

HEINNER

MASINA DE TOCAT CARNE

Model: MG1600TA-UV



- Masina de tocat carne
- Putere maxima: 1600W
- Putere de referinta: 700W

www.heinner.ro

Va multumim pentru alegerea acestui produs!

I. INTRODUCERE

Va rugam sa cititi cu atentie instructiunile si sa pastrati manualul pentru informari ulterioare.

Acest manual este conceput pentru a va oferi toate instructiunile necesare referitoare la instalarea, utilizarea si intretinerea aparatului.

Pentru a opera unitatea corect si in siguranta, va rugam sa cititi acest manual cu instructiuni cu atentie inainte de instalare si utilizare.

Acest aparat este echipat cu un sistem termostat, care va intrerupe automat alimentarea cu energie electrica a aparatului, in caz de supraincalzire.

Daca dispozitivul dumneavoastra nu functioneaza:

1. Scoateti stecherul din priza.
2. Apasati comutatorul pe OFF pentru a decupla aparatul.
3. Lasati aparatul sa se raceasca timp de 60 de minute.
4. Introduceti stecherul in priza.
5. Porniti aparatul, mutand comutatorul pe pozitia ON.

Daca sistemul termostat este activat foarte des, va rugam contactati furnizorul dumneavoastra sau un centru de service autorizat.

Daca dispozitivul este conectat la o sursa de alimentare, indicatorul luminos va fi aprins.

ATENTIE: Pentru a evita o situatie riscanta, acest aparat nu trebuie conectat la o prize ce functioneaza pe baza de timer. Inainte de folosire va rugam sa va asigurati ca ati indepartat toate ambalajele.

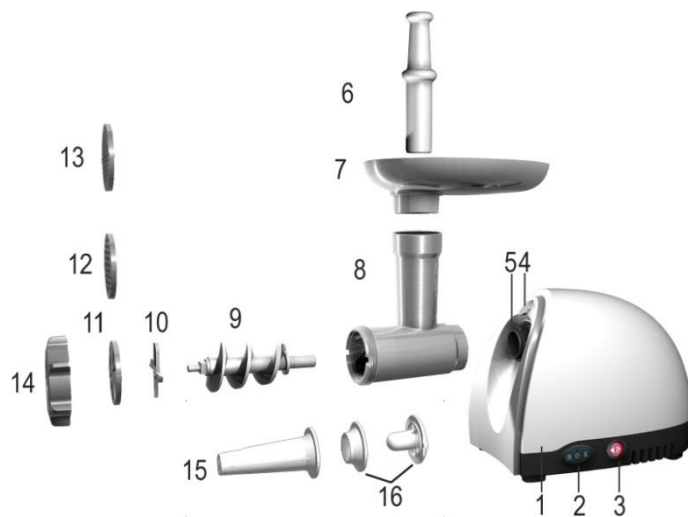
Pentru a evita ruginirea acestui produs va recomandam sa ungeti cu ulei sitele si melcul de taiat dupa fiecare utilizare

II. CONTINUTUL PACHETULUI DUMNEAVOASTRA



- Masina de tocat
- Manual de utilizare
- Certificat de garantie

III. DESCRIEREA PRODUSULUI



2. ON/O/R (ON/OFF/ Reverse)	10. Cutit
3. Comutatorul de inertie	11.Sita de taiere (fina)
4.Buton de fixare tub de mixare	12. Sita de taiere (medie)
5. Tub de admisie	13. Sita de taiere (aspra)
6. Dispozitiv de impingere	14. Inel de fixare
7. Tava	15. Con pentru carnati
8.Tub de mixare	16. Accesorii kebbe

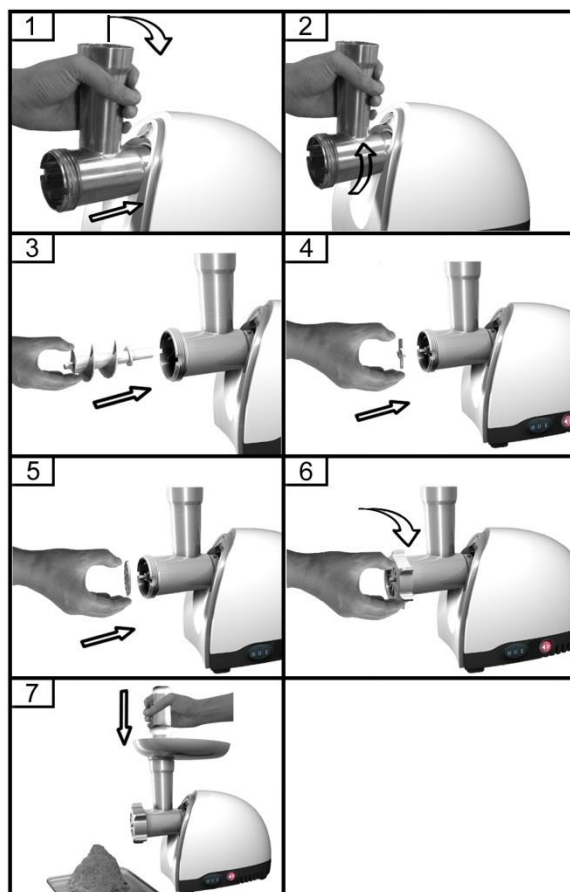
IV. IMPORTANT

1. Cititi aceste instructiuni cu atentie si consultati ilustratiile inainte de a utiliza aparatul.
2. Pastrati aceste instructiuni pentru o consultare ulterioara.
3. Inainte de a conecta dispozitivul la o sursa de alimentare, verificati daca tensiunea electrica indicata pe aparat corespunde cu tensiunea electrica a alimentarii locale. Aparatul trebuie alimentat doar de la o sursa cu impamantare.
4. Nu utilizati niciodata accesorii sau parti ale altor produse impreuna cu acest bun. In caz contrar, garantia nu va mai fi valabila.
5. Nu utilizati aparatul daca stecherul, cablul de alimentare sau alte componente sunt deteriorate.
6. In cazul in care cablul de alimentare al aparatului este deteriorat, acesta trebuie sa fie inlocuit de furnizor sau de un centru de service autorizat, pentru a evita riscurile probabile.
7. Inainte de prima utilizare, curatati cu atentie componentele care vor intra in contact cu mancarea.
8. Deconectati aparatul de la sursa imediat dupa utilizare.
9. Est interzisa introducerea, respective impingerea ingredientelor cu degetul sau cu alte obiecte in tubul de alimentare, in timp ce aparatul este in functiune. Pentru acest scop, folositi dispozitivul de impingere.
10. Nu lasati aparatul la indemana copiilor.
11. Nu lasati niciodata aparatul in functiune nesupravegheat.
12. Deconectati aparatul (mutand comutatorul pe pozitia OFF) inainte de a detasa sau instala orice accesoriu.

13. Inainte de a detasa componentele aparatului, asteptati ca toate partile mobile sa se opreasca din miscare.
14. Nu cufundati niciodata partea central, ce contine motorul, in apa sau alt lichid. De asemenea, nu clatiti aceasta parte sub jetul de la robinet. Pentru curatare, folositi o laveta umeda.
15. Nu incercati sa tocati oase, nuci sau alte obiecte tari.
16. Nu incercati sa introduceti mana in locasul lamelor de taiat. Folositi intotdeauna dispozitivul de impingere!
17. Nu folositi aparatul mai mult de 3 minute intr-o singura serie
18. Acest aparat nu este destinat folosirii de catre persoane (inclusiv copii) cu capacitati fizice, senzoriale sau mentale reduse, sau cu lipsa de experienta sau cunostinta. Copiii trebuie supravegheati pentru a nu se juca cu dispozitivul
19. Daca aparatul este blocat, apasati butonul de reversie (REV). Carnea blocata in spatiul de taiere nu este tocata, asa ca aparatul poate relua operatiunea.

V. INSTRUCIUNI DE UTILIZARE

1. Apasati butonul de fixare, tineti de tubul de mixare si introduceti-l in orificiu; in acest timp, tubul de mixare trebuie inclinat conform indicatiei sagetii (vezi fig.1), apoi trebuie rasucit in sens invers acelor de ceasornic, pentru ca sa fie fixat bine. In acelasi timp, trebuie eliberat butonul de fixare si se va auzi un click. (fig. 2)
2. Plasati spirala de tocat in zona tubul de mixare si rasuciti incet, pana ce surubul ajunge in carcasa motorului. (fig.3)
3. Puneti cutitul pe axul cilindrului, cu lama spre fata ca in fig. 4. Daca cutitul nu este pozitionat corect, carnea nu va fi tocata.
4. Apoi puneti sita de taiere dorita langa cutit, fixand protuberantele in orificii. (fig.5)
5. Sprijiniti sau apasati centrul placii de taiere cu un deget, apoi insurubati inelul de fixare strans cu cealalta mana (fig.6). Nu strangeti exagerat de tare.
6. Plasati tava de alimentare pe tubul de mixare si fixati-o.
7. Plasati masina de tocat pe o suprafata stabila.
8. **Canalul pentru aer de dedesubtul aparatului si partea laterala a carcasei motorului nu trebuie blocate.**



VI. TOCAREA CARNII

Taiati carnea in fasii de 10 cm lungime si 2 cm grosime. Indepartati oasele, cartilajele si tendoanele pe cat posibil.

Nu folositi niciodata carne inghetata!

Puneti carnea in tava. Folositi dispozitivul de impingere pentru a impinge usor carnea in carcasa lamelor de taiere.

(Pentru friptura tartar, tocati carnea cu discul de taiere mediu de doua ori – vezi fig.7).

Introduceti stecherul in priza si schimbati butonul ◀ / ▶ pe pozitia "◀", apoi pozitionati butonul ON/0/R pe "ON". Dupa utilizarea aparatului, deconectati aparatul si schimbati butonul ◀ / ▶ pe pozitia "▶", apoi pozitionati butonul ON/0/R pe pozitia "R".

VII. PREPARAREA KEBBE

Introduceti spirala de tocat in tubul de mixare, cu partea de plastic inainte.(fig.8)

Plasati conul pe spirala de taiat si insurubati inelul de fixare pe carcasa.(fig.9)

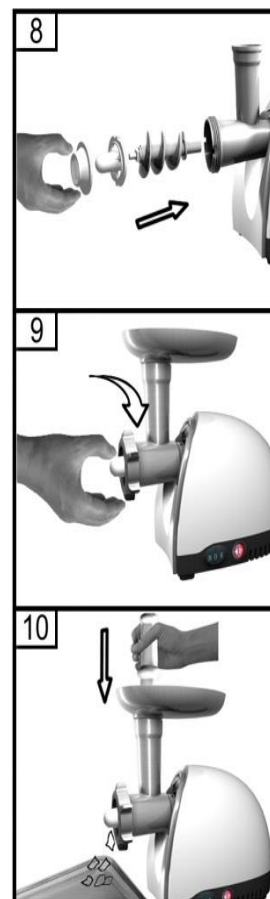
Atasati tubul de mixare la unitatea motorului.

Plasati tava in partea verticala a tubului de mixare.

Aparatul este pregatit pentru prepararea kebbe.
(fig.10)

Introduceti preparatul de kebbe prin filtrul de kebbe.
Taiati bucatile cilindrice astfel obtinute, la lungimea dorita.

Kebbe este un preparat alimentar traditional din Orientul Mijlociu, compus in principal din grau de diferite soiuri care este amestecat, formand o pasta. Mixul este trecut prin filtrul de kebbe si taiat in bucati de lungime mica. Bucatile cilindrice astfel obtinute sunt umplute cu carne tocata, capetele sunt unite si apoi preparatul se prajeste.



VIII. PREPARAREA CARNATILOR

1. Tocati carnea.
 - Introduceți spirala de tocat în tubul de mixare, cu partea de plastic înainte (fig.11).
 - Plasati cutitul și sita de taiere dorite.
 - Plasati conul pentru prepararea carnatilor pe spirala de tocat și înșurubați inelul de fixare, nestrângând exagerat de tare. (Crestatura separatorului trebuie să se potrivească pe fantele capului de tocat)
2. Atasati tubul de mixare pregatit la unitatea motorului.
3. Plasati tava în partea verticala a tubului de mixare.

Aparatul este pregatit pentru prepararea carnatilor.

Puneti ingredientele în tava.

Folositi dispozitivul de împingere pentru a împinge încet carnea în carcasa lamelor de taiat.

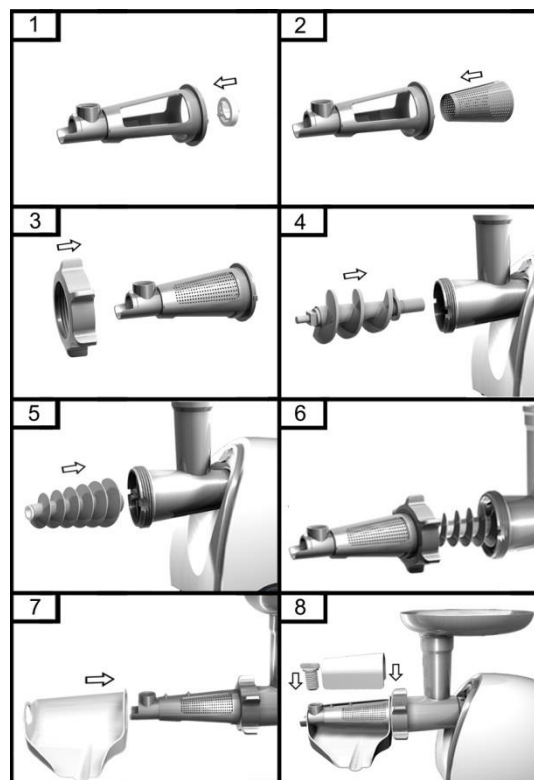
Lasati mebrana pentru carnat în apa calduta pentru 10 minute. Apoi introduceți membrana uda pe conul pentru carnati. Apasati carnea tocata și condimentata în carcasa lamelor de taiat. Dacă membrana se blocheaza pe con, ea trebuie umezita cu apa.



IX. STORCATOR DE ROSII

1. Plasati surubul de fixare de plastic pe conul-cadru (fig.1).
2. Introduceți filtrul de rosii în con, lângă surubul de plastic de fixare. (fig.2)
3. Treceti inelul de fixare prin conul-cadru, spre capatul acestuia. (fig.3)
4. Introduceți melcul de tocare în tubul de mixare, cu partea mai lunga înainte, și rasuciti până ce aceasta este fixata în unitatea motorului. (fig.4)
5. Introduceți axul cilindrului în axul central al surubului. (fig.5)

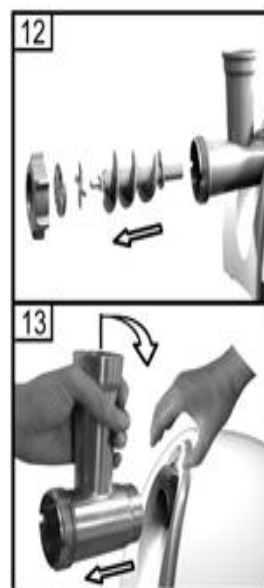
6. Puneti intregul con, impreuna cu inelul de fixare prin surub, apoi rotiti inelul de fixare in directia acelor de ceasornic pentru o fixare buna. (fig. 6).
7. Pozitionati tava de plastic pentru suc prin con si ajustati-i pozitia. (fig.7)
8. Introduceti surubul de plastic in gaura conului-cadru, apoi rotiti-l in sensul acelor de ceasornic pana este bine fixat. Plasati capacul de plastic pe cadru. Aparatul este gata pentru stoarcerea rosiilor.



X. INSTRUTIUNI DE CURATARE

Carnea ramasa in tubul de mixare poate fi indepartata dinauntru aparatului trecand o felie de paine prin tocator.

1. **Inainte de a curata aparatul, deconectati-l de la sursa (fig12)**
2. Apasati butonul de eliberare si rasuciti tubul de mixare in directia sagetii. Indepartati dispozitivul de impingere si tava. (fig.13)
3. Desurubati inelul de fixare si indepartati toate componentele carcasei. **Nu spalati componentele in masina de spalat vase!**
4. Spalati cu apa fierbinte si detergent toate partile care au intrat in contact cu carnea. Curatati-le imediat dupa ce ati folosit aparatul.
5. Clatiti componentele cu apa curata fierbinte si uscati-le imediat.
6. Sfat: Ungeti cu ulei cutitul si sitele de taiere!



Atentie!

Pentru a prelungi viata produsului va rugam tineti cont de sfaturile de mai jos:

- NU TOCATI CARNE CONGELATA
- NU TOCATI OASE SAU ALTE ALIMENTE DURE
- NU FOLOSTI MASINA IN REPRIZE LUNGI MAI MARI DE 3 MIN; FOLOSITI IN REPRIZE DESE SI SCURTE

XI. FISA TEHNICA

Putere maxima:	1600 W
Alimentare:	220-240V, 50/60Hz
Culoare:	Alb



HEINNER este marca inregistrata a companiei **Network One Distribution SRL**. Celelalte branduri, denumirile produselor sunt marci înregistrate ale respectivilor deținători.

Nicio parte a specificatiilor nu poate fi reprodusa sub orice formă sau prin orice mijloc, utilizata pentru obtinerea unor derivate precum traduceri, transformari sau adaptari, fara permisiunea prealabila a companiei NETWORK ONE DISTRIBUTION.

Copyright © 2013 Network One Distribution. All rights reserved.

<http://www.heinner.com>, <http://www.nod.ro>



Acest produs este proiectat si realizat in conformitate cu standardele si normele Comunitatii Europene



MASURI PENTRU PROTECTIA MEDIULUI

Va informam ca persoanele fizice au urmatoarele obligatii prin legislatia specifica privind protectia mediului si regimul deseurilor:

- Deseurile de echipamente electrice si electronice (DEEE), pot contine substante periculoase pentru mediu si sanatatea umana. Conform OUG 5/2015, exista obligativitatea predarii acestora, pentru tratarea corespunzatoare si valorificarea componentelor reciclabile. Societatea Network One Distribution S.R.L. este platitoare de taxa de "timbru verde" pentru fiecare Echipament Electric si Electronic (EEE) pe care il pune pe piata. Acest cost asigura tratarea ulterioara a echipamentelor uzate colectate. Din acest motiv, odata ce devine dezech, produsul EEE poate fi predat gratuit operatorului Dvs. de salubritate, la magazine atunci cand achizitionati alt echipament similar, sistemul "unu la unu" sau la punctul de colectare organizat de Primaria Sectorului / localitatii Dvs.
- Simbolul (marcajul) aplicat produselor, care indica faptul ca deseurile DEEE, bateriile si acumulatorii - fac obiectul unei colectari separate, il reprezinta o pubea barata cu o cruce.



Aceste masuri vor ajuta la protejarea mediului

Societatea Network One Distribution S.R.L. este inregistrata in Registrul de punere pe piata a echipamentelor electrice si electronice, avand numarul de inregistrare: RO-2016-03-EEE-0201-IV. De asemenea, au fost intocmite si sunt gestionate: Registrul de Retragere EEE si Registrul de Rechemare EEE, in conformitate cu HG 322/2013. Totodata societatea este inregistrata in Registrul de punere pe piata a bateriilor, avnd numarul de inregistrare: RO-2011-03-B&A-0283. Conformitatea cu directiva RoHS: Produsul pe care l-ati cumparat este conform cu Directiva RoHS UE (2011/65/UE). Nu contine materialele daunatoare si interzise specificate in Directiva.

Va multumim ca participati alaturi de noi la protejarea mediului si a sanatatii umane!

Importator: **Network One Distribution**

Str. Marcel Iancu, nr. 3-5, Bucuresti, Romania

Tel: +40 21 211 18 56, www.heinner.ro, www.nod.ro

HEINNER

MEAT GRINDER

Model: MG1600TA-UV



- Meat Grinder
- Max Power: 1600W
- Rated power: 700W

Thank you for purchasing this product!

I. INTRODUCTION

Before using the appliance, please read carefully this instruction manual and keep it for future reference.

This instruction manual is designed to provide you with all required instructions related to the installation, use and maintenance of the appliance.

In order to operate the unit correctly and safety, please read this instruction manual carefully before installation and usage.

In order to avoid rust we advise you to lubricate the cutter unit and the grinding discs with some vegetable oil.

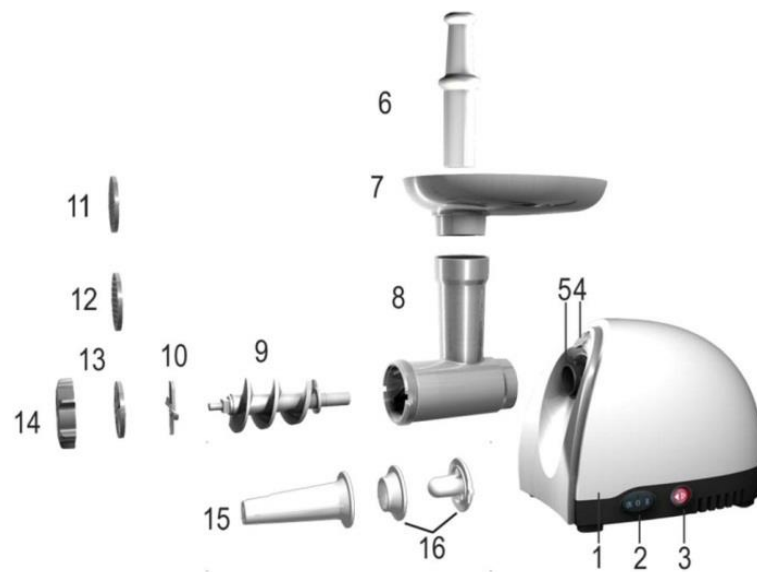
II. CONTENT OF YOUR PACKAGE



- **Meat grinder**
- **User manual**
- **Warranty card**

III. DESCRIPTION

1、 Body	9、 Snake
2、 ON/O/R (ON/OFF/ Reverse)	10、 Cutting blade
3、 Inertia switch	11、 Cutting plate (fine)
4、 Fasten button	12、 Cutting plate (medium)
5、 Tube inlet	13、 Cutting plate (coarse)
6、 Food pusher	14、 Fixing ring
7、 Hopper plate	15、 Sausage
8、 Head Tube	16、 Kebbe



IV. INTRODUCTION

This appliance is equipped with a thermostat system. This system will automatically cut off the power supply to the appliance in case of overheating.

If you appliance suddenly stops running:

1. Pull the mains plug out of the socket.
2. Press the switch button to turn off the appliance.
3. Let the appliance cool down for 60 minutes.
4. Put the mains plug in the socket.
5. Switch the appliance on again.

Please contact your dealer or an authorized service center if the thermostat system is activated too often. If you plug in, the indicator light will be on.

CAUTION: In order to avoid a hazardous situation, this appliance must never be connected to a time switch.

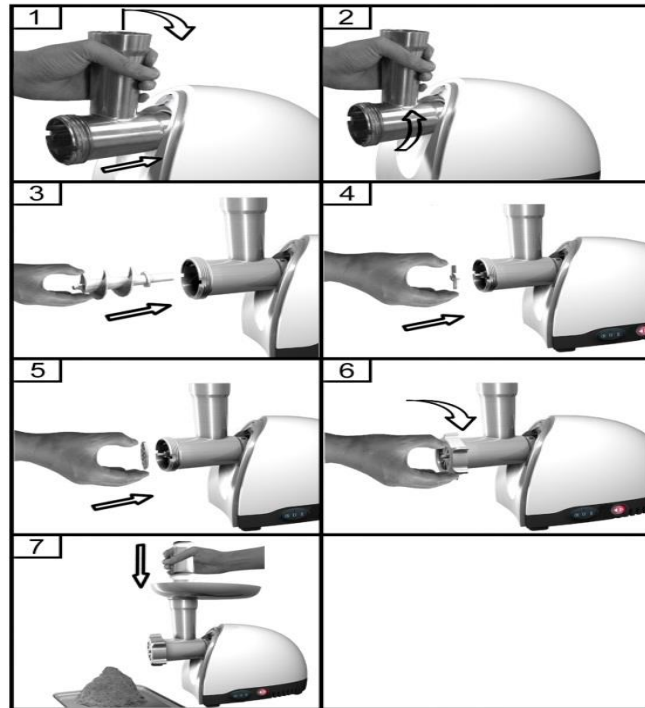
V. IMPORTANT

1. Read these instructions for use carefully and look at the illustrations before using the appliance.
2. Keep these instructions for future reference.
3. Check if the voltage indicated on the appliance corresponds to the local mains voltage before you connect the appliance.
4. Never use any accessories or parts from other manufacture. Your guarantee will become invalid if such accessories or parts have been used.
5. Do not use the appliance if the mains cord, the plug or other parts are damaged.
6. If the mains cord of this appliance is damaged, it must always be replaced by manufacture or a service center authorized, in order to avoid hazardous situations.
7. Thoroughly clean the parts that will come into contact with food before you use the appliance for the first time.
8. Unplug the appliance immediately after use.
9. **Never use your finger or an object to push ingredients down the feed tube while the appliance is running. Only the pusher is to be used for this purpose.**
10. Keep the appliance out of the reach of children.
11. Never let the appliance run unattended.

12. Switch the appliance off before detaching and install any accessory.
13. Wait until moving parts have stopped running before you remove the parts of the appliance.
14. Never immerse the motor unit in the water or any other liquid, nor rinse it under the tap. Use only a moist cloth to clean the motor unit.
15. Do not attempt to grind bones, nuts or other hard items.
16. Never reach into the cutter housing. Always use the pusher.
17. This appliance is not intended for use by persons (including children) with reduced physical, sensory or mental capabilities, or lack of experience and knowledge, unless they have been give supervision or instruction concerning use of the appliance by a person responsible for their safety.
18. Children should be supervised to ensure that they do not play with the appliance.
19. If the appliance is locked, please press Reversal button (REV). The meat locked in cutter housing is untrodden, so the appliance can renew its usual condition.

VI. USING INSTRUCTIONS

1. Press the fasten button, hold the head and insert it into the inlet when inserting please pay attention the head must be slanted as per arrow indicated on the top, see (fig.1), then move the head anticlockwise so that the head being fastened tightly. (fig.2)
2. Place the snake into the head, long end first, and turn to feed the screw slightly until it is set into the motor housing. (fig.3)
3. Place the cutting blade onto the snake shaft with the blade facing the front as illustrated (fig.4).If it is not fitted properly, meat will not be grinded.
4. Place the desired cutting plate next to the cutting blade, fitting protrusions in the slot. (fig.5)
5. Support or press the center of the cutting plate with one finger then screw the fixing ring tight with another hand (fig.6). Do not over tighten.
6. Place the hopper plate on the head and fix it into position.
7. Locate the unit on a firm place.
8. The air passage at the bottom and the side of the motor housing should be kept free and not blocked.



VII. MINCER

1. Insert the worm shaft into the cutter housing, the plastic end first.
Place the cutter unit onto the worm shaft. (The cutting edges should be at the front)
Place the medium grinding disc or coarse grinding disc (depending on the consistency you prefer) onto the worm shaft. (Make sure the notch of the grinding disc fit onto the projections of the mincer head.) Turn the screw ring in the direction of the arrow on the cutter housing until it is properly fastened.
2. Attach the cutter housing to the motor unit.
3. Place the tray on the upright part of the cutter housing.
4. Now the appliance is ready for mincing

Cut the meat into 10cm-long, 2cm-thick strips. Remove bones, pieces of gristle and sinews as much as possible.

Never use frozen meat!

Put the meat in the tray. Use the pusher to gently push the meat into the cutter housing.

(For steak tartare, mince the meat with the medium grinding disc twice.) (fig.7)

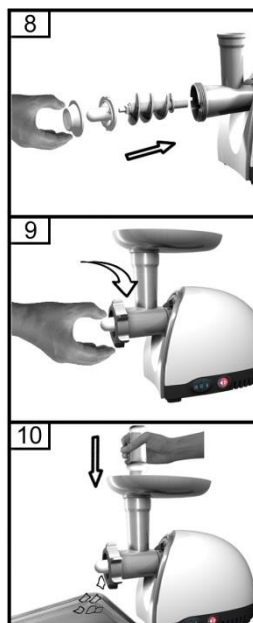
Plug the unit on and switch ◀ / ▶ knob to " ◀ " , then switch ON/O/R knob to " ON " position. After use it, Plug the unit on and switch ◀ / ▶ knob to " ▶ " ,then switch ON/O/R knob to " R " position.

VIII. MAKING KEBBE

1. Insert the worm shaft into the cutter housing, the plastic end first.(fig.8)
Place the cone in the cutter housing.
Place the former on the cutter housing and screw the ring on the cutter housing.(fig.9)
2. Attach the cutter housing to the motor unit.
3. Place the tray on the upright part of the cutter housing.
4. Now the appliance is ready for making kebbe.(fig.10)

Feed the prepared kubbe mixture through the kebbe maker. Cut the continuous hollow cylinder into the desired lengths and user as required.

Kebbe is a traditional Middle Eastern dish made primarily of lamb and bulgur wheat which are minced together to form a paste the mixture is extruded through the kubbe maker and cut into short lengths. The tubes can then be stuffed with a minced meat mixture, the ends pinched together and then deep fried.



IX. MAKING SOUSAGES

1. Mince the meat
 - Insert the worm shaft into the cutter housing , the plastic end first.(fig.11)
 - Place the separator in the cutter housing.
 - Place the sausage horn on the cutter housing and screw the ring on the cutter housing.

(Make sure the notches of the separator fit onto the projections of the mincer head.)
2. Attach the cutter housing to the motor unit.
3. Place the tray on the upright part of the cutter housing.
4. Now the appliance is ready for making sausages.

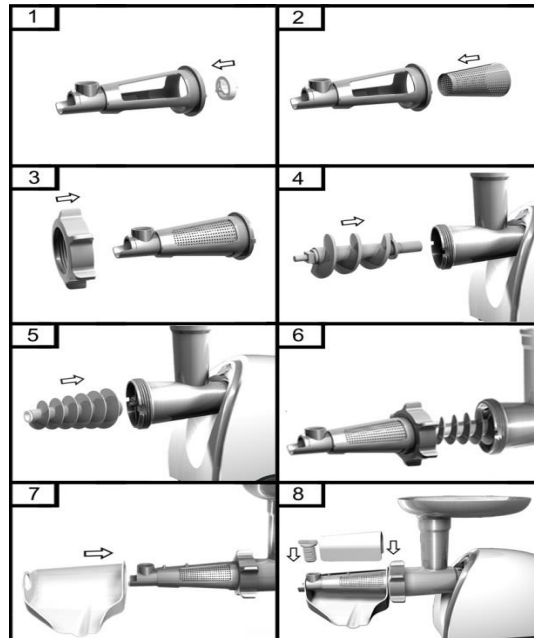


Put the ingredients in the tray. Use the pusher to gently push the meat into the cutter housing. Put the sausage skin in lukewarm water for 10 minutes. Then slide the wet skin onto the sausage horn. Push the (seasoned) minced meat into the cutter housing. If the skin gets stuck onto the sausage horn, wet it with some water.

X. TOMATO JUICER

1. Place the plastic screw locking ring into the sleeve.(fig.1)
2. Place the gauze into the sleeve next to the plastic screw locking ring.(fig.2)
3. Put the fixing ring through the sleeve and make it at the end of the sleeve.(fig.3)
4. Place the snake into the head, long end first, and turn to feed the snake slightly until it is set into the motor housing.(fig.4)
5. Insert the shaft of the snake into the central axis of the screw.(fig.5)
6. Put the whole sleeve along with the fixing ring through the screw, then move the fixing ring clockwise so that it being fastened tightly.(fig.6)

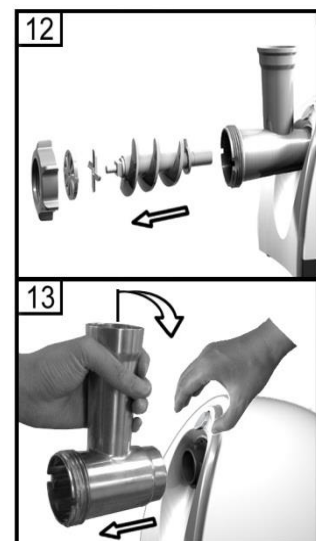
7. Put the plastic juice tray through the sleeve and make it on the suitable position.(fig.7)
 8. Insert the plastic screw into the hole of the sleeve, then move it clockwise until it is properly fastened. Then place the plastic cover onto the sleeve.(fig.8)
- Now the appliance is ready for juicing.



XI. HOW TO CLEAN YOUR APPLIANCES

Meat left behind in the cutter housing may be removed from the inside of the appliance by passing a slice of bread through the cutter housing.

1. Before you clean the appliance, switch the appliance off and remove the plug from the socket.(fig.12)
2. Press the release button and turn the whole cutter housing in the direction of the arrow. Remove the pusher and the tray.(fig.13)
3. Unscrew the screw ring and remove all parts of the cutter housing. Do not clean the parts in the dishwasher!
4. Wash all parts that have come into contact with meat in hot soapy water. Clean them immediately after use.
5. Rinse them with clear hot water and dry them immediately.
6. We advise you to lubricate the cutter unit and the grinding discs with some vegetable oil.



XII. TECHNICAL FICHE

Max Power:	1600W
Voltage:	220-240V, 50/60Hz
Available colors	White

**Environment friendly disposal**

You can help protect the environment!

Please remember to respect the local regulations: hand in the non-working electrical equipment's to an appropriate waste disposal center.



HEINNER is a registered trademark of **Network One Distribution SRL**. Other brands and product names are trademarks or registered trademarks of their respective holders.

No part of the specifications may be reproduced in any form or by any means or used to make any derivative such as translation, transformation, or adaptation without permission from NETWORK ONE DISTRIBUTION.

Copyright © 2013 Network One Distribution. All rights reserved.

www.heinner.com, <http://www.nod.ro>

<http://www.heinner.com>, <http://www.nod.ro>



This product is in conformity with norms and standards of European Community

Importer: **Network One Distribution**

Marcel Iancu Street, no. 3-5, Bucharest, Romania

Tel: +40 21 211 18 56, www.heinner.com, www.nod.ro

HEINNER

ДОМАКИНСКА ПРЕСА

Модел: MG1600TA-UV



- Домакинска преса
- Максимална мощност: 1600W
- Референтна мощност: 700W

Благодарим ви, че избрахте този продукт!

I. ВЪВЕДЕНИЕ

Моля прочетете внимателно инструкциите и запазете наръчника за последваща информация!

Това ръководство за употреба е съставено, за да Ви предложи всички необходими инструкции относно монтажа, употребата и поддръжката на уреда.

За да използвате правилно и безопасно уреда, моля да прочетете това ръководство за употреба преди монтажа и пускането в действие на уреда.

Това устройство е оборудвано със система термостат, която автоматично ще прекъсне захранването с енергия на уреда в случай на прегряване.

Ако вашето устройство не работи:

1. Изключете щепсела от контакта.
2. Натиснете превключвателя на OFF за изключването на устройството.
3. Оставете уреда да се охлади за 60 минути.
4. Поставете щепсела в контакта.
5. Включете уреда, като премествате превключвателя в позиция ON.

Ако системата термостат се активира много често, моля, свържете се с вашия доставчик или с оторизиран сервиз.

Ако устройството е свързано към източник на захранване, светлинния показател ще бъде включен.

ВНИМАНИЕ: За да избегнете рискова ситуация, този уред не трябва да се включва в контакт, който работи въз основа на таймер. Преди употреба, моля уверете се, че сте премахнали всички опаковки.

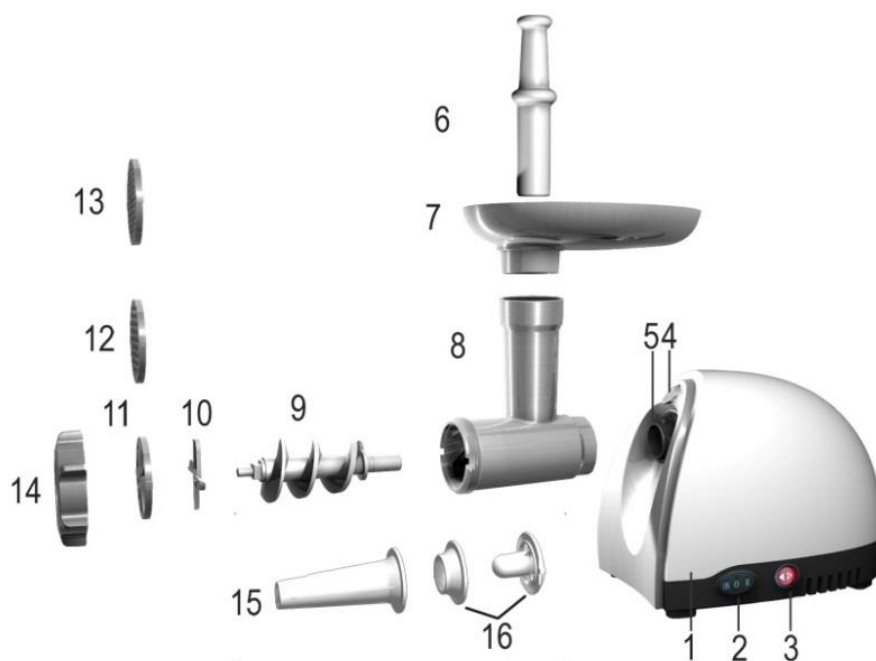
За да се избегне ръждясване на този продукт, препоръчваме ви да смажете с масло ситата и спиралата за рязане след всяка употреба.

II. СЪДЪРЖАНИЕ НА ВАШИЯ ПАКЕТ



- Домакинска преса
- Наръчник на потребителя
- Гаранционен сертификат

III. ОПИСАНИЕ НА ПРОДУКТА



2. ON/O/R (ON/OFF/ Reverse)	10. Нож
3. Превключвател на инерция	11. Сита за рязане (фина)
4. Бутон за фиксиране на тръбата за смесване	12. Сита за рязане (средна)
5. Входяща тръба	13. Сита за рязане (груба)
6. Тласкател	14. Пръстен за фиксиране
7. Тава	15. Конус за колбаси
8. Тръба за смесване	16. Аксесоари kebbe

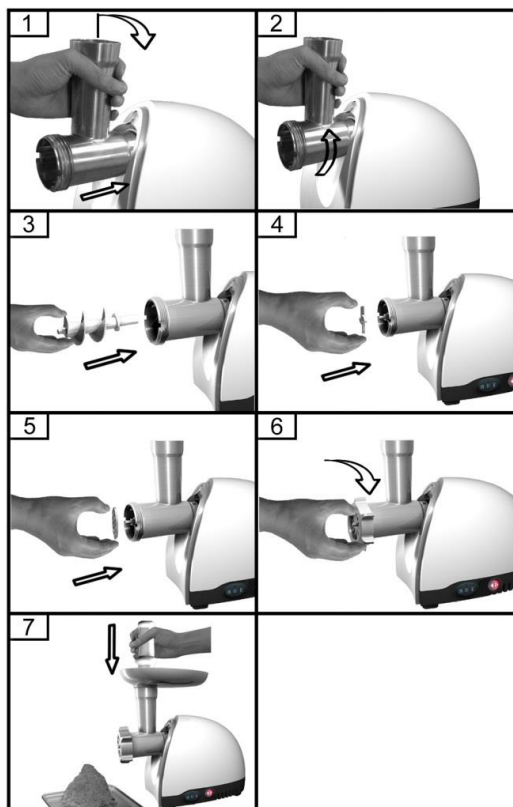
III. ВАЖНО

1. Прочетете внимателно тези инструкции и консултирайте илюстрациите, преди да използвате уреда.
2. Пазете тези инструкции за бъдеща справка.
3. Преди да свържете устройството към източник на захранване, проверете дали електрическото напрежение, посочено върху уреда, отговаря на електрическото напрежение на местната мрежа. Устройството трябва да се захранва само от електрически контакт.
4. Никога не използвайте аксесоари или части от други продукти с този продукт. В противен случай, гаранцията няма да е валидна.
5. Не използвайте уреда, ако щепсела, захранващия кабел или други части са повредени.
6. Ако захранващият кабел на уреда е повреден, той трябва да бъде заменен от доставчика или от оторизиран сервизен център, за да се избегнат евентуални рискове.
7. Преди първа употреба, внимателно почиствайте частите, които ще влизат в контакт с храната.
8. Изключете уреда от електрическата мрежа веднага след употреба.
9. Забранява се въвеждането, съответно натискането на съставките с пръст или с други предмети в захранващата тръба, докато уредът работи. За тази цел, използвайте тласкача.
10. Не оставяйте уреда на място достъпно за деца.
11. Никога не оставяйте уреда да функционира без надзор.
12. Изключете устройството (премествайки превключвател в позиция OFF), преди да извадите или инсталирате някой аксесоар.

13. Преди да извадите компонентите на уреда, изчакайте всички мобилни части да спрат да се движат.
14. Никога не потапяте централната част, която съдържа двигателя, във вода или друга течност. Също така, не изплаквайте тази част под струята на водата. За почистване използвайте влажна кърпа.
15. Не се опитвайте да кълцате кости, орехи или други твърди предмети.
16. Не се опитвайте да поставите ръката си в мястото на режещите остриета. Винаги използвайте тласкача!
17. Не използвайте уреда за повече от 3 минути в една серия.
18. Този уред не е предназначен за ползване от хора (включително деца) с ограничени физически, сетивни или умствени способности, или липса на опит или познания. Децата трябва да се надзирават, за да не си играят с уреда.
19. Ако устройството е заключено, натиснете бутон обратно (REV). Блокираното месо в мястото на рязане ну е накълцано, така че устройството може да започне отново операцията.

IV. ИНСТРУКЦИИ ЗА УПОТРЕБА

1. Натиснете бутона за фиксиране, дръжте смесителната тръба и я поставете в отвора; в същото време, смесителната тръба трябва да бъде наклонена съгласно посоченото със стрелка (виж фигура 1), а след това трябва да се завърти в обратна на часовниковата стрелка посока, за да бъде здраво закрепен. В същото време, трябва да се освободи бутона за фиксиране и ще чуете щракване. (фиг. 2)
2. Поставете спиралата за кълцане зоната на тръбата за смесване и завъртете бавно, докато винта достига корпуса на двигателя. (Фигура 3)
3. Поставете ножа върху оста на цилиндъра, с острието към предната страна, както на фиг. 4. Ако ножът не е позициониран правилно, месото няма да бъде нарязано.
4. След това сложете желаната сита за рязане до ножа, като фиксирате изпъкналостите в отворите. (Фигура 5)
5. Подкрепете или натискайте центъра на дъската за рязане с един пръст, след което завийте пръстена за фиксиране силно с другата ръка (Фигура 6). Не затягайте прекалено силно.
6. Поставете тавата за хранване върху тръбата на смесване и я фиксирайте.
7. Поставете месомелачката върху стабилна повърхност.
- 8. Каналът за въздух от долната част на уреда и отстрани на корпуса на двигателя не трябва да бъде блокиран.**



V. КЪЛЦАНЕ НА МЕСОТО

Нарежете месото на ивици с дължина 10см и дебелина 2 см. Премахвайте костите, хрущялите и сухожилията, колкото е възможно.

Никога не използвайте замразено месо!

Сложете месото в тавата. Използвайте тласкача за да бутнете леко месото в корпуса на остриетата за рязане.

(За пържоли тартар, кълцайте месото с диска за средно рязане два пъти - виж фигура 7).

Включете щепсела в контакта и преместете бутона ◀ / ▶ на позиция "◀", след това разположете бутона ON/0/R на "ON". След използване на машината, изключете уреда и преместете бутона ◀ / ▶ на позиция "▶", след това разположете бутона ON/0/R на позиция "R".

VI. ПРИГОТВЯНЕ НА КЕБВЕ

Въведете спиралата за кълцане в тръбата за смесване, с пластмасовата част отпред (Фигура 8)

Поставете конуса върху спиралата за рязане и завийте пръстена за фиксиране върху корпуса. (Фигура 9)

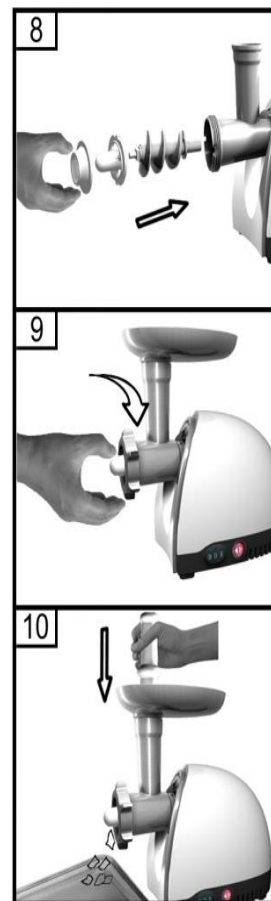
Закрепете тръбата за смесване към корпуса на двигателя.

Поставете тавата във вертикалната част на тръбата за смесване.

Устройството е готово за приготвяне на кебве. (фигура 10)

Въведете препаратата за кебве чрез кебве филтъра. Нарезжете получените по този начин цилиндрични парчета, до желаната дължина.

Кебве е традиционен хранителен продукт от Близкия изток, съставен основно от различни сортове пшеница, които се смесват, за да се образува паста. Сместа се прекарва през филтъра за кебве и се нарязва на парчета с малка дължина. Получените по този начин цилиндрични парчета се напълват с мляно месо, краищата се присъединяват и след това препаратата се пържи.



VII. ПРИГОТВЯНЕ НА КОЛБАСИТЕ

1. Накълцайте месото.

- Поставете спиралата за кълцане в тръбата за смесване, с пластмасовата част отпред (фигура 11).

- Поставете ножа и желаната сита за рязане.

- Поставете конуса за приготвяне на колбасите върху спиралата за накълцане и завийте пръстена за фиксиране, като не стягате прекалено силно. (Белега на разделителя трябва да съответства на слотовете на главата за кълцане)

2. Поставете тръбата за смесване към корпуса на двигателя.

3. Поставете тавата във вертикалната част на тръбата за смесване.

Устройството е готово за подготовката на колбасите.

Поставете съставките в тавата.

Използвайте тласкача за да бутнете леко месо в корпуса на режещите остриета.

Оставете обвивката за колбаса в топла вода за 10 минути. След това въведете мократа обвивка върху конуса за колбаси. Натиснете накълцаното месо заедно с подправките в корпуса на режещите остриета. Ако обвивката се блокира на конуса, трябва да се навлажнява с вода.



VIII. ИЗТИСКВАЧКА ЗА ДОМАТИ

1. Поставете пластмасовия винт за фиксиране върху рамката на конуса (Фигура 1).

2. Въведете филтъра за домати в конуса, близо до пластмасовия винт за фиксиране. (Фигура 2)

3. Прокарайте пръстена за фиксиране чрез рамката на конуса, към неговия край. (Фигура 3)

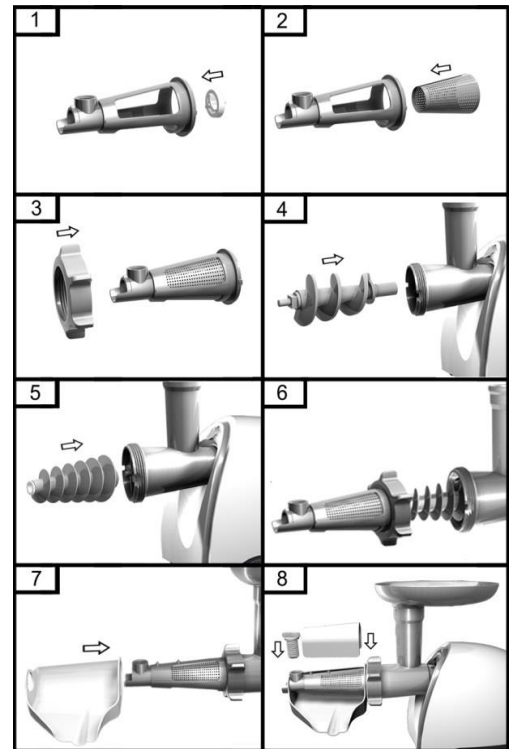
4. Поставете спиралата за накълцане в смесителната тръба, с по-дългата част отпред, и завийте докато тя е фиксирана в корпуса на двигателя. (Фигура 4)

6. Поставете целия конус, заедно с пръстена за фиксиране чрез винта, след това завъртете пръстена за фиксиране по посока на часовниковата стрелка, за по-добро фиксиране. (фиг. 6).

7. Позиционирайте пластмасовата тава за сок чрез конуса и коригирайте позицията и. (Фигура 7)

8. Въведете пластмасовия винт в отвора на рамката на конуса, след това го завъртете по часовниковата стрелка, докато се фиксира добре. Поставете пластмасовия капак върху рамката.

Устройството е готово за изстискване на домати.



IX. ИНСТРУКЦИИ ЗА ПОЧИСТВАНЕ

Месото, което е останало в тръбата за смесване може да бъде отстранено от вътрешността на уреда, чрез преминаване на филия хляб през нея.

1. Преди почистване на уреда, изключете го от електрическата мрежа (фигура 12)

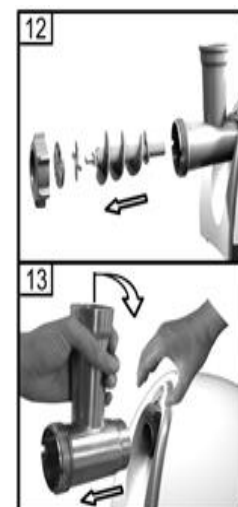
2. Натиснете бутона за освобождаване и завъртете тръбата за смесване в посоката на стрелката. Премахнете тласкача и тавата. (фигура 13)

3. Развийте пръстена за фиксиране и отстранете всички компоненти на корпуса. **Не измивайте компонентите в съдомиялната машина!**

4. Измийте с топла вода и почистващ препарат всички части, които са влезли в контакт с месото. Почиствайте ги веднага след като сте използвали устройството.

5. Изплакнете компонентите с чиста топла вода и ги подсушете веднага.

6. Съвет: Смазвайте с масло ножа и режещите ситове!



Внимание!

За да удължите живота на продукта, моля обърнете внимание на следните съвети:

- НЕ НАКЪЛЦВАЙТЕ ЗАМРАЗЕНО МЕСО
- НЕ НАКЪЛЦВАЙТЕ КОСТИ ИЛИ ДРУГИ ТВЪРДИ ХРАНИ
- НЕ ИЗПОЛЗВАЙТЕ МАШИНАТА ЗА ДЪЛГИ ЕТАПИ, ПО-ГОЛЕМИ ОТ 3 МИНУТИ;
ИЗПОЛЗВАЙТЕ НА ЧЕСТИ И КРАТКИ ЕТАПИ

Х. ТЕХНИЧЕСКИ ЛИСТ

Мощност:	1600 W
Захранване:	220-240V, 50/60Hz

**ИЗХВЪРЛЯНЕ НА ОТПАДЪЦИТЕ ПО ОТГОВОРЕН НАЧИН КЪМ ОКОЛНАТА СРЕДА**

Можеш да помогнеш за опазване на околната среда!

Моля, спазвайте местните закони и правила: занесете нефункциониращите електрически уреди в пунктовете за събиране на отпадъци от електрическо оборудване.



HEINNER е регистрирана марка на компанията **Network One Distribution SRL**. Другите марки, наименованията на продуктите са регистрирани марки на съответните собственици.

Нито една част на спецификациите не може да бъде възпроизведена под каквато и да е форма или по каквото и да е начин, използвана за получаването на производни като преводи, промени или адаптации без предварителното разрешение на компанията NETWORK ONE DISTRIBUTION.

Copyright © 2013 Network One Distribution. Всички права запазени.

<http://www.heinner.com>, <http://www.nod.ro>



Този продукт е проектиран и реализиран в съответствие със стандартите и изискванията на Европейската Общност.

Вносител: **Network One Distribution**

Marcel Iancu Street, 3-5, Bucharest, Romania

Tel: +40 21 211 18 56. www.heinner.ro, www.nod.ro

HEINNER

HÚSÓRLÓ

Modell: MG1600TA-UV



- Húsórló
- Maximális teljesítmény: 1600W
- Viszonylagos teljesítmény: 700W

Köszönjük, hogy ezt a terméket választotta!

I. BEVEZETÉS

Kérjük, figyelmesen olvassa el a tájékoztatót és őrizze meg az útmutatót a későbbi tájékozódás érdekében!

Ez a kézikönyv tájékoztatást nyújt a gép működtetésére, használatára és karbantartására vonatkozóan.

A gép biztonságos és megfelelő működtetése érdekében kérjük, figyelmesen olvassa el e tájékoztatót az üzembe helyezés előtt!

Ez a gép hőfokszabályzóval van ellátva, amely automatikusan megszakítja az áramellátást a gép túlhevülésekor.

Ha a gép nem működik:

1. Húzza ki a dugaszt az elektromos csatlakozóból.
2. Az OFF gomb benyomásával kapcsolja ki a gépet.
3. Hagyja a gépet 60 percen át kihűlni.
4. Dugja be a dugaszt az elektromos csatlakozóban.
5. Az ON gombot használva indítsa be a gépet.

Amennyiben a hőfokszabályzó túl gyakran lép működésbe, kérjük forduljon az eladóhoz, vagy egy engedélyezett szervízhez. Ha a gép elektromos hálózathoz van csatlakoztatva, a fényjelzések utalni fognak erre.

FIGYELEM: Vészhelyzet elkerülése érdekében e gépet ne csatlakoztassa időzítővel ellátott elektromos hálózathoz. Használat előtt győződjön meg róla, hogy a teljes csomagolóanyagot eltávolította.

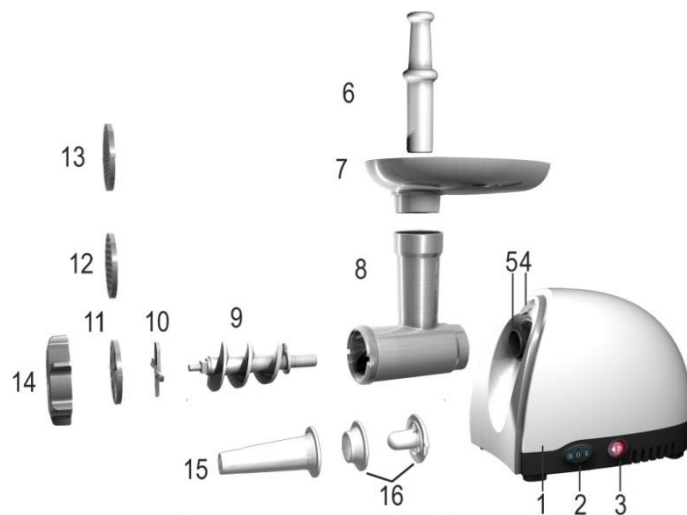
A korrozio elkerülése érdekében javasoljuk, hogy a szűrőket és a vágócsigát minden használat után kenje meg olajjal.

II. A CSOMAG TARTALMA



- Húsórló
- Használati kézikönyv
- Garancialevél

III. A TERMÉK BEMUTATÁSA



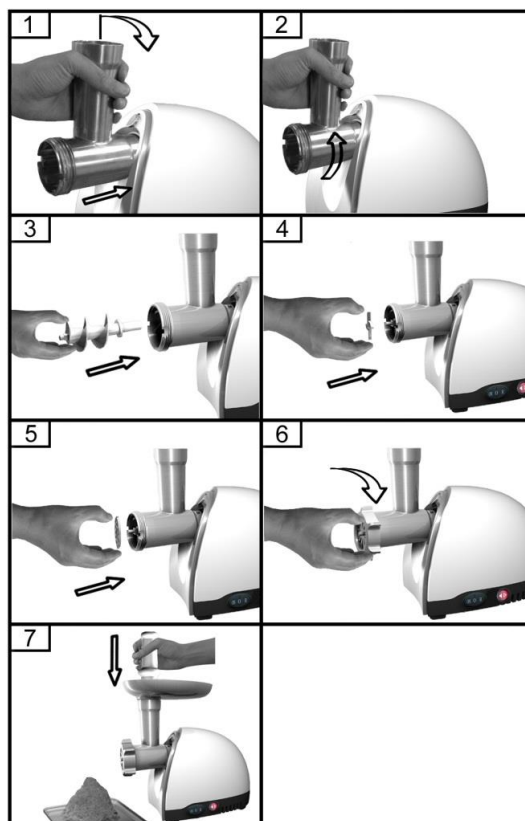
1. Központi egység	9. Őrlő spirál
2. ON/O/R (ON/OFF/ Reverse)	10. Kés
3. Tehetetlenségi kapcsoló	11.Vágó szűrő (finom)
4.Keverőtubus rögzítő gombja	12. Vágó szűrő (közepes)
5. Átviteli tubus	13. Vágó szűrő (darabos)
6. Tolószerkezet	14. Rögzítő gyűrű
7. Tál	15. Kolbásztöltő
8. Keverőtubus	16. Kebbe-tartozékok

IV. FONTOS

1. A gép használata előtt figyelmesen olvassa el a használati utasítást és nézze meg az ábrákat!
2. A későbbi tájékozódás érdekében őrizze meg ezt a tájékoztatót.
3. Elektromos hálózathoz való csatlakoztatás előtt győződjön meg róla, hogy a csatlakozó feszültsége megegyező a gépen jelzett feszültséggel. A gépet csak földeléses csatlakozónál használhatja.
4. Más termékek tartozékait soha ne használja ezzel a termékkel. Ellenkező esetben a garancia megszűnik.
5. Ha a gép dugasa, a kábel vagy más tartozék meghibásodott, ne használja a gépet!
6. Ha a kábel meghibásodott, forduljon az eladóhoz vagy egy engedélyezett szervízhez. Kerülje a balesetveszélyt!
7. Az első használat előtt gondosan tisztítsa meg az élelmiszerrel kapcsolatba lépő részeket.
8. A használat után azonnal húzza ki a gépet az elektromos csatlakozóból.
9. Az élelmiszer kézzel, illetve más tárgyakkal történő benyomása tilos a gép működésének ideje alatt. Erre a célra használja a tolószerkezetet.
10. Gyermeket védje a gép használatától!
11. A működésben lévő gépet soha ne hagyja felügyelet nélkül.
12. A szétszedés, vagy összeszerelés előtt a gépet mindig kapcsolja ki (az OFF gomb segítségével).

V. HASZNÁLATI ÚTMUTATÓ

1. Nyomja meg a rögzítő gombot, tartsa meg a keverő tudbust és helyezze be a részbe; a keverő tubust a nyilaknak megfelelően (ld. 1. ábra) dőltsse meg majd csavarja el az óramutató járásával ellentétes irányba. Figyelje, hogy megfelelően rögzült-e. Engedje el a rögzítő gombot és figyeljen a kattanáásra (2. ábra).
2. Az őrlő spirált helyezze a keverő tubushoz és lassan csavarja el, amíg a csavar a motorházba jut (3. ábra).
3. Helyezze a kést a henger tengelyére, szemben a késsel (4. ábra). Ha a kés elhelyezése nem megfelelő, a hús nem fog megőrlődni.
4. A kívánt vágó szűrőt helyezze fel a megfelelő módon (5. ábra).
5. A vágó felület központi részét támassza vagy nyomja meg, majd a másik kezével csavarja be a rögzítő gyűrűt (6. ábra). Ne húzza rá túl erősen!
6. Az adagoló tálat helyezze fel a keverő tubusra és rögzítse azt.
7. A húsórlőt helyezze stabil felületre. .
8. **A gép alján és oldalán lévő levegőnyílásokat hagyja szabadon!**



VI. A HÚS ŐRLÉSE

Vágja a húst 10 cm hosszú és 2 cm széles darabokra. Távolítsa el a csontokat, hárttyákat és a fölösleges részeket.

Soha ne használjon fagyasztott húst!

Helyezze be a húst a tálba. Használja a tolószerkezetet a hús benyomása érdekében. (Bizonyos esetekben a húst két alkalommal is leőrölheti – lásd 7. ábra).

Csatlakoztassa a gépet elektromos hálózathoz és a ◀ / ▶ gombot helyezze "◀" helyzetbe, majd az ON/O/R gombot "ON" helyzetbe. Minden használat után kapcsolja ki a gépet, a ◀ / ▶ kapcsolót helyezze "▶" helyzetbe, majd az ON/O/R kapcsolót "R" helyzetbe.

VII. KEBBE KÉSZÍTÉSE

Az őrlő spirált helyezze a keverő tubusba a műanyag résszel előre (8. ábra)

A kúpot helyezze a vágó spirálra és a rögzítő gyűrűt csavarja rá az egységre (9. ábra)

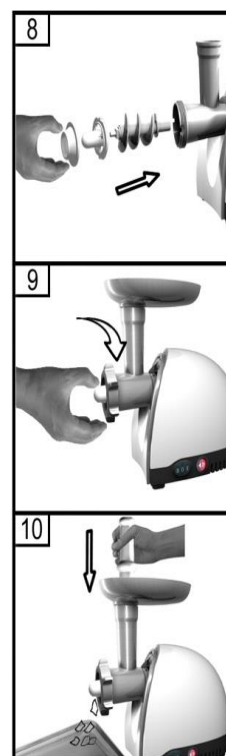
A keverő tubust helyezze a motorházra.

A tálat helyezze a keverő tubus oldalára.

A gép készen áll a kebbe elkészítésére (10. ábra)

A kebbe-készítményt helyezze be a kebbe-szűrőn keresztül. Az elnyert hengreket vágja megfelelő részekre.

A Kebbe a Közép-Kelet egyik hagyományos étele, lényegében gabonafélék keverékéből áll, pépes jellege van. A keverék átmegy a kebbe-szűrőn é skis darabkákra kell vágni. Az így elnyert darabokat őrlött hússal lehet megtölteni, végüket összeilleszteni majd kisütni.



1. Őrölje meg a húst.
 - Helyezze az őrlő spirált a keverő tubusba a műanyag résszel előre (11. ábra)
 - Helyezze fel a kívánt kést és a kívánt szűrőt.
 - Helyezze fel a kolbászkészítő szerkezetet az őrlő spirálra és rögzítse a rögzítő gyűrű segítségével, de ne húzza meg túl erősen! (Az elválasztó bordázatának illeszkednie kell az őrlőfej megfelelő részeivel)
2. Az előkészített keverő tubust helyezze a motorházra.
3. A tálát helyezze a keverő tubus oldalára.

A gép készen áll a kolbásztöltésre.

Helyezze be a tartozékokat a tálba.

A hús kesházba történő betolása érdekében használja a tolószerkezetet.

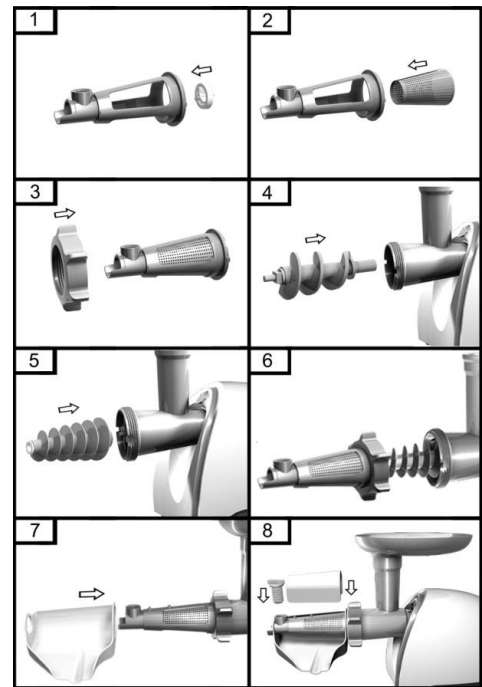
A kolbász membránját 10 percen át áztassa meleg vízben, majd a nedves membránt húzza rá a kolbásztöltőre. A fűszererzett őrlt húst tolja be a kesházba. Ha a membrán nehezen csúszik, nedvesítse meg.



VIII. PARADICSOMPRÉS

1. A műanyag rögzítőcsavart helyezze a keretre (1. ábra).
2. A paradicsomszűrőt helyezze a kúpra, a műanyag rögzítőcsavar mellé (2. ábra)
3. A rögzítő gyűrűt húzza át a keresten, egészen végéig (3. ábra)
4. Az őrlő csigát helyezze be a hosszúkás felével előre, majd csavarja el, amíg a motorházhoz rögzül (4. ábra).
5. A henger tengelyét helyezze a csavar központi tengelyéhez (5. ábra).

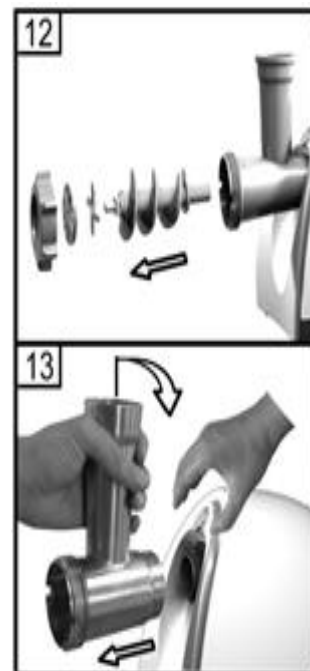
6. A teljes kúpot és a rögzítő gyűrűt húzza át a csavaron, majd a gyűrűt csavarja az óramutató járásával megegyező irányba (6. ábra), amíg rögzül.
7. A folyadéktároló edényt helyezze be és igazítsa megfelelő helyre (7. ábra)
8. A műanyag csavart helyezze be kereten lévő nyílásba, és a jó rögzítés érdekében csavarja el az óramutató járásával megegyező irányba. Helyezze fel a műanyag kupakot. A gép készen áll a paradicsom kiperéselésére.



IX. TISZTÍTÁSI JAVASLATOK

A keverő tubusban maradt húsdarabot egy szelet kenyér behelyezésével kiszabadíthatja.

1. **A gépet tisztítsa előtt húzza ki az elektromos csatlakozóból (12. ábra)**
2. Nyomja be a nyitó gombot és a nyíl irányába csavarja el a keverő tubust. Távolítsa el a toloszerkezetet és a tálat (13. ábra).
3. Csavarja le a rögzítő gyűrűt és távolítsa el a keret minden részét. **A tartozékokat ne tisztítsa mosogatógépben!**
4. A hússal érintkező részeket forró, vegyszeres vízben mossa át. A használat után azonnal tisztítsa ki a gépet.
5. **Tiszta, forró vízzel öblítse le a részeket és azonnal szárítsa meg.**
6. **Tanács: A késeket és a szűrőket kenje meg**



Figyelem!

A termék tartós használata érdekében tartsa be az alábbi javaslatokat:

- FAGYASZTOTT HÚST NE ŐRÖLJÖN!
- CSONTOS HÚST, VAGY KEMÉNY DOLGOKAT NE ŐRÖLJÖN!
- ALKALMANKÉNT 3 PERCNÉL HOSSZABB IDEIG NE JÁRASSA A GÉPET. AZ EGYES ALKALMAK KÖZÖTT TARTSON SZÜNETET!

X. MŰSZAKI ADATLAP

Teljesítmény:	1600 W
Tápegység:	220-240V, 50/60Hz

**KÖRNYEZETTUDATOS HULLADÉKKEZELÉS**

Hozzájárulhatsz a tiszta környezet megtartásához!

Kérjük, tartsák be a helyi szabályokat és törvényeket: a használaton kívüli háztartási gépeket vigye speciális hulladékgyűjtőbe!



A **HEINNER** a **Network One Distribution Kft** védett márkaneve. A más márkanevek, terméknevek az illető üzem jegyzett márkanevei.

A leírtak egyetlen része sem használható fel semmilyen formában, még lefordított, átalakított változatban sem, a NETWORK ONE DISTRIBUTION előzetes beleegyezése nélkül.

Copyright © 2013 Network One Distribution. All rights reserved.

<http://www.heinner.com>, <http://www.nod.ro>



Ez a termék az Európai Közösség szabványainak megfelelően került megtervezésre és kivitelezésre.

Importőr: **Network One Distribution**

Marcel Iancu Street, 3-5, Bucharest, Romania

Tel: +40 21 211 18 56, www.heinner.ro , www.nod.ro

HEINNER

MASZYŃKA DO MIELENIA MIĘSA

Model: MG1600TA-UV



- Maszynka do mielenia mięsa
- Moc maksymalna: 1600W
- Moc odniesienia: 700W

Dziękujemy za wybór tego produktu!

I. WSTĘP

Proszę uważnie przeczytać instrukcję i zachować ją na przyszłość.

Instrukcja ta jest zaprojektowana, aby zapewnić wszystkie niezbędne informacje dotyczące montażu, użytkowania i konserwacji urządzenia.

Aby prawidłowo i bezpiecznie korzystać z urządzenia, przeczytaj uważnie niniejszą instrukcję przed instalacją i użytkowaniem.

Urządzenie jest wyposażone w system z termostatem, system ten automatycznie wyłączy zasilanie urządzenia, jeśli jest przeciążony.

Jeśli Państwa urządzenie przestanie działać:

6. Wyjąć wtyczkę z gniazdka.
7. Wcisnąć wyłącznik OFF by wyłączyć urządzenie.
8. Pozostawić urządzenie do ostygnięcia przez 60 minut.
9. Ponownie włożyć wtyczkę do gniazdka.
10. Włączyć urządzenie przyciskając wyłącznik ON.

Jeśli system jest zbyt często aktywny, należy skontaktować się z dostawcą lub właściwym serwisem.

Jeżeli urządzenie jest podłączone do zasilania, lampka kontrolna będzie zapalona.

UWAGA: Aby uniknąć niebezpiecznych sytuacji, to urządzenie nie może być podłączone do gniazdka, które działa na podstawie timera. Przed użyciem należy upewnić się, że usunięto wszystkie opakowania.

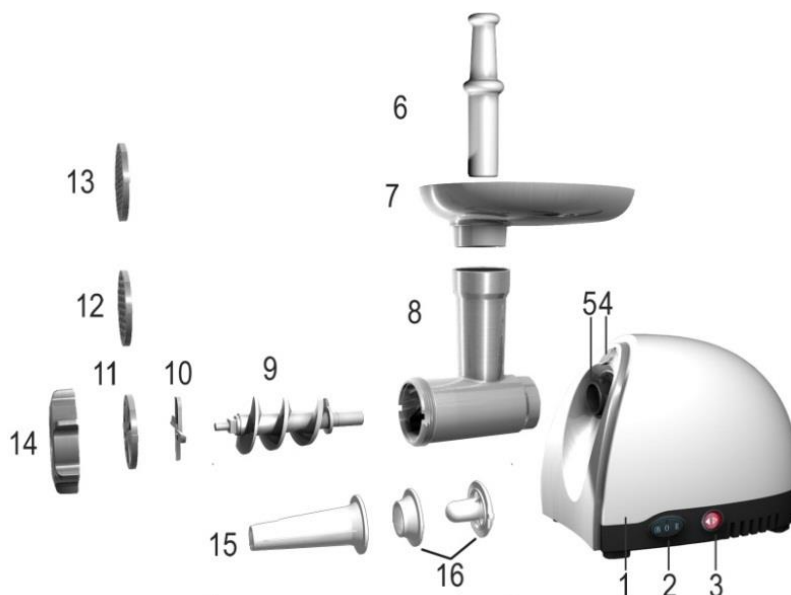
Aby uniknąć rdzewienia produktu zaleca się smarowanie olejem roślinnym sit oraz ślimaka po każdym użyciu.

II. II. ZAWARTOŚĆ OPAKOWANIA



- Maszynka do mielenia mięsa
- Instrukcja obsługi
- Gwarancja

III. OPIS PRODUKTU



2. On/0/R (ON/OFF/Reverse)	10. Nóż
3. Wyłącznik bezwładnościowy	11. Sitko drobne
4. Przycisk mocujący komorę mielenia	12. Sitko średnie
5. Wał silnikowy	13. Sitko grube
6. Popychacz	14. Pierścień mocujący (podkładka)
7. Tacka	15. Stożek do wyrobu kielbas
8. Komora mielenia	16. Akcesoria do kibbe

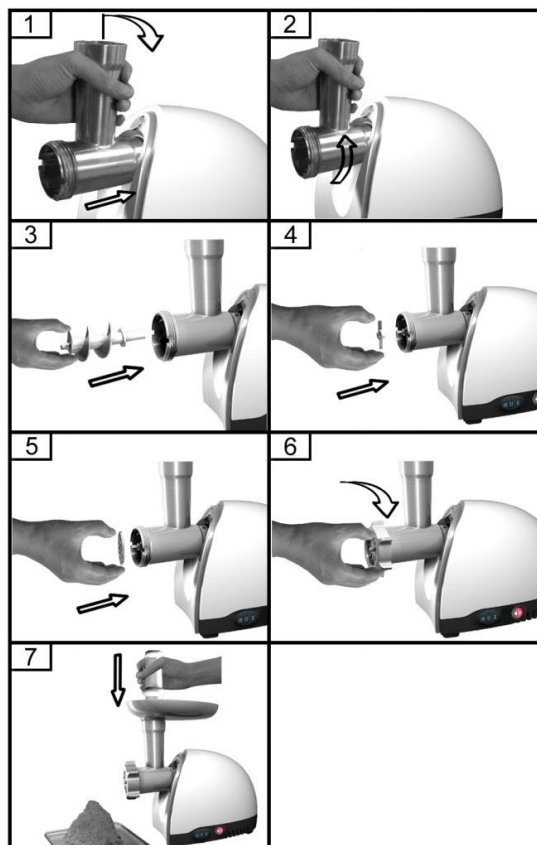
IV. WAŻENIE

1. Proszę uważnie przeczytać instrukcję i skonsultować ilustracje przed użyciem urządzenia.
2. Proszę zachować ją na przyszłość.
3. Przed użyciem należy sprawdzić, czy napięcie tabliczki znamionowej odpowiada napięciu elektrycznemu sieci lokalnej. Urządzenie powinno być zasilane wyłącznie ze źródła zasilania z uziemieniem.
4. Nigdy nie należy używać akcesoriów ani części zamiennych innych produktów do tego urządzenia. W przeciwnym razie gwarancja straci ważność.
5. Nie należy używać urządzenia, jeśli wtyczka, przewód sieciowy lub inne części są uszkodzone.
6. Jeśli kabel zasilania urządzenia jest uszkodzony, musi zostać wymieniony przez producenta lub przez autoryzowane centrum serwisowe w celu uniknięcia prawdopodobnych zagrożeń.
7. Przed pierwszym użyciem należy dokładnie oczyścić części, które mają kontakt z żywnością.
8. Odłączyć urządzenie od sieci natychmiast po użyciu.
9. Zabrania się wkładania, odpowiednio popychania składników palcem lub innymi przedmiotami przez otwór wysypowy gdy urządzenie pracuje. W tym celu proszę używać popychacza.
10. Przechowywać urządzenie w miejscu niedostępnym dla dzieci.
11. Nigdy nie pozostawiaj urządzenia bez nadzoru gdy ono pracuje.
12. Odłącz urządzenie (ustawiając włącznik w pozycji OFF) przed demontażem lub montażem jakiegokolwiek akcesoria.

13. Przed demontażem jakiegokolwiek z akcesoriów, proszę poczekać do całkowitego zatrzymania wszystkich części ruchomych.
14. Nigdy nie zanurzaj część główną, w której umieszczony jest silnik, w wodzie lub innej cieczy. Także, zabrania się płukanie tej części pod bieżącą wodą. Do czyszczenia trzeba używać wilgotnej ścierki.
15. Nie wolno próbować mielić kości, orzechy lub inne twarde rzeczy.
16. Nie próbujcie wsadzać ręki do komory mielenia. Zawsze trzeba używać popychacza!
17. Nie używaj urządzenia dłużej niż 3 minuty w trakcie jednej serii.
18. To urządzenie nie jest przeznaczone do użytkowania przez osoby (w tym dzieci) o ograniczonej sprawności fizycznej, sensorycznej czy umysłowej, lub braku doświadczenia i wiedzy Dzieci powinny być nadzorowane, aby nie bawiły się urządzeniem.
19. Jeśli urządzenie jest zablokowane, naciśnij przycisk reversu (REV). Mięso zablokowane w urządzeniu jest niezmielone także urządzenie może wznowić działanie.

V. INSTRUKCJA OBSŁUGI

1. Przycisnąć przycisk mocujący, przytrzymać komorę mielenia i wsadzić do otworu; w tym czasie, komora mielenia musi być odchylona zgodnie ze strzałką (zobacz rys.1), po czym trzeba przekręcić w kierunku przeciwnym do ruchu wskazówek zegara, aby otrzymać optymalne przymocowanie. W tym samym czasie trzeba zwolnić przycisk mocujący i będzie słychać kliknięcie. (rys. 2)
2. Umieścić ślimak w komorze mielenia i przekręcić delikatnie do momentu kiedy śruba znajdzie się w obudowie silnika. (rys.3)
3. Umieścić nóż na ślimaku, ostrzem do przodu tak jak na rys. 4. Jeżeli nóż nie będzie dobrze zamontowany mięso nie będzie zmielone.
4. Następnie umieścić wybrane sitko na stosownych występach. (rys.5)
5. Przytrzymaj lub przyciśnij palcem środek sitka, po czym przykręć pierścień mocujący drugą ręką (fig.6). Nie dokręcać zbyt mocno..
6. Umieścić tackę na komorze mielenia.
7. Umieścić maszynkę do mielenia na twardej powierzchni.
8. **Kanał wentylacyjny znajdujący się na spodzie urządzenia oraz bok obudowy silnika nie mogą być zasłonięte.**



VI. MIELENIE MIĘSA

Mięso pokroić w paski o długości 10 cm i grubości 2 cm. Usunąć kości, chrząstki i ścięgna, na ile jest to możliwe.

Nigdy nie używać mrożonego mięsa!

Umieścić mięso na tackę do mięsa. Użyć popychacza w celu delikatnego dociśnięcia mięsa w komorze mielenia.

(Aby przygotować befszytk tatarski, mięso mielić przez sito średnie dwa razy - zobacz rys.7).

Włożyć wtyczkę do gniazdka i przekręcić przycisk ◀ / ▶ w pozycji "◀", po czym przekręcić przycisk ON/0/R w pozycji "ON". Po użyciu urządzenia, należy je odłączyć i zmienić pozycję przycisku ◀ / ▶ do pozycji "▶", po czym przekręcić przycisk ON/0/R w pozycji "R".

VII. PRZYGOTOWANIE KIBBE

Proszę włożyć ślimak do komory mielenia, z plastikową częścią do przodu (rys.8).

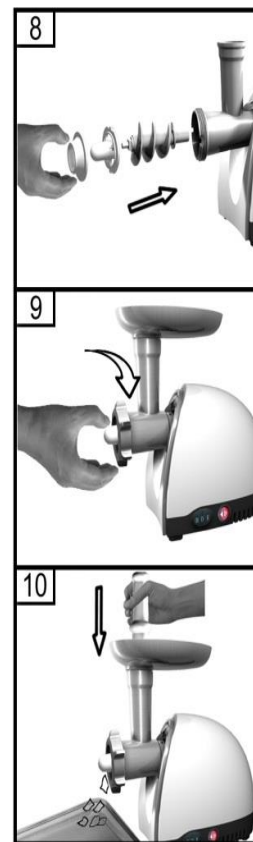
Umieścić stożek na ślimaku i zakręcić pierścień mocujący na obudowie.(rys.9)

Przyłączyć komorę mielenia do głównego korpusu maszyny do mielenia

Umieścić tackę do mięsa na pionową część komory do mielenia. Urządzenie jest gotowe do przygotowania kibbe. (rys.10)

Przepuścić farsz do kibbe przez filtr do kibbe. Otrzymane kibbe przekroić na dowolnej długości kawałki.

Kibbe to tradycyjne danie Bliskiego Wschodu zwykle przygotowane z różnego rodzaju pszenicy które miesza się z wytworzeniem jednorodnej mieszaniny w postaci pasty. Farsz ten przełożyć przez filtr do Kibbe i pokroić na średnie części. Tak otrzymane kawałki kibbe są faszrowane mięsem mielonym, końce są związane po czym produkt jest smażony.



VIII. PRZYGOTOWANIE KIEŁBAS

1. Proszę zmielić mięso.

- Proszę włożyć ślimak do komory mielenia, z plastikową częścią do przodu (rys.11).
- Umieścić nóż oraz wybrane sitko.
- Dołączyć akcesoria do kiełbasy (kiełbaśnicę) do komory mielenia i dokręcić pierścień mocujący, niezbyt mocno. (Wycięcie separatora musi pasować do szczelin ostrza tnącego)

2. Przyłączyć komorę mielenia do głównego korpusu maszyny do mielenia

3. Umieścić tackę do mięsa na pionową część komory do mielenia.

Urządzenie jest gotowe do przygotowania kiełbas. Umieścić składniki na tackę do mięsa

Użyć popychacza w celu delikatnego dociśnięcia mięsa do komory mielenia.

Pozostawić osłonki kiełbas w ciepłej wodzie na 10 minut. Następnie wprowadzić mokre osłonki kiełbas na akcesoria przeznaczone w tym celu Docisnąć przyprawione mięso mielone do komory mielenia. Jeśli osłonka kiełbasy utknie w komorze, należy zwilżyć ją wodą.



IX. SOKOWIRÓWKA DO POMIDORÓW

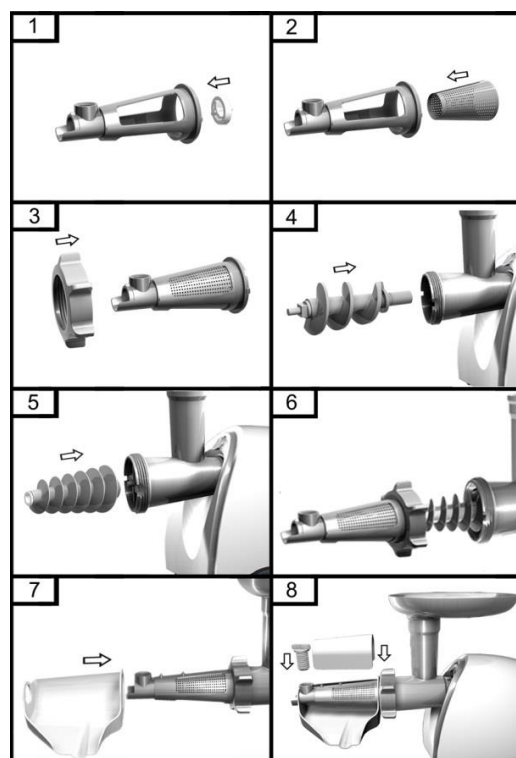
1. Proszę umieścić plastikową śrubę mocującą na stożku ramie (fig.1).
2. Włożyć filtr do pomidorów do sokowirówki, obok plastikowej śruby mocującej. (rys.2)
3. Przełożyć pierścień mocujący przez stożek ramę, w stronę jego końca. (fig.3)
4. Włożyć ślimak do sokowirówki, z częścią długą do przodu, i przekręcić do momentu przymocowania do jednostki silnika. (fig.4)
5. Włożyć ślimak do wału głównego śruby. (fig.5)

6. Umieścić cały stożek, wraz z pierścieniem mocującym przez śrubę, po czym przekręcić pierścień mocujący w kierunku wskazówek zegara aby otrzymać optymalne przymocowanie. (rys. 6).

7. Umieścić plastikową tackę na sok na stożku i poprawić jej położenie. (fig.7)

8. Włożyć plastikową śrubę do otworu stożka ramy, po czym przekręcić w kierunku ruchu wskazówek zegara aby otrzymać optymalne przymocowanie. Umieścić plastikową pokrywkę na ramie.

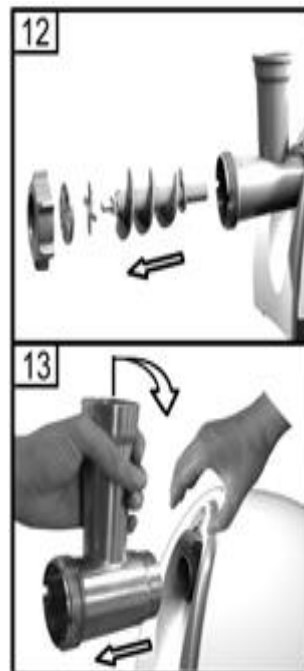
Urządzenie jest gotowe do wyciskania soku pomidorowego.



X. INSTRUKCJA CZYSZCZENIA

Mięso pozostające w komorze mielenia może być usunięte przez przepuszczenie kawałka pieczywa przez maszynkę.

1. **Przed przystąpieniem do czyszczenia urządzenia, należy je wyłączyć i wyjąć wtyczkę ze gniazdka (fig12)**
2. Naciśnąc przycisk zwalniający i obrócić komorę do mielenia w kierunku strzałki. Usunąć popychacz i tackę. rys(rys.13)
3. Odkręcić pierścień mocujący i usunąć wszystkie części obudowy. **Nie należy czyścić akcesoria w zmywarce**
4. Umyć gorącą wodą z detergentem wszystkie części, które stykają się z mięsem. Wyczyść je natychmiast po użyciu urządzenia.
5. Splukać części czystą gorącą wodą i natychmiast osuszyć.
6. **Wskazówka: Wysmarować olejem roślinnym nóż oraz sitka tnące!**



Uwaga!

Aby przedłużyć żywotność produktu, należy zwrócić uwagę na następujące wskazówki:

- NIE MIELIĆ MIĘSA MROŻONEGO
- NIE MIELIĆ KOŚCI ORAZ INNYCH PRODUKTÓW SPORZYWCZYCH TWARDYCH
- NIE URZYWAĆ MASZYNEKI DO MIELENIA PRZEZ DŁUŻSZY CZAS NIŻ 3 MINUTY, URZYWAĆ CZĘSTO ALE PRZEZ KRÓTKI CZAS

XI. SPECYFIKACJA TECHNICZNA

Moc:	1600 W
Zasilanie:	Zasilanie: 220-240V, 50/60Hz



UTYLIZACJA ODPADÓW W SPOSÓB ODPOWIEDZIALNY W STOSUNKU DO ŚRODOWISKA

Takie postępowanie może chronić środowisko!

Prosimy o przestrzeganie lokalnych przepisów prawnych: Sprzęt elektryczny nieoperacyjny należy zanieść do punktu skupu dla zużytego sprzętu elektrycznego.



HEINNER jest zastrzeżonym znakiem towarowym firmy **Network One Distribution SRL**. Pozostałe marki, nazwy produktów są znakami towarowymi danych właścicieli.

Żadna część niniejszej specyfikacji nie może być powielana w jakiegokolwiek formie lub za pomocą jakichkolwiek środków stosowanych w celu uzyskania pochodnych, takich jak tłumaczenia, przekształcania lub adaptacji, bez uprzedniej zgody firmy NETWORK ONE DISTRIBUTION.

Copyright © 2013 Network One Distribution. All rights reserved.

<http://www.heinner.com>, <http://www.nod.ro>



Produkt został zaprojektowany i wyprodukowany zgodnie ze standardami i normami Wspólnoty Europejskiej

Importer: **Network One Distribution**

Marcel Iancu Street, 3-5, Bucharest, Romania

Tel: +40 21 211 18 56, www.heinner.ro, www.nod.ro