

HEINNER

ELECTRIC OVEN

Model: HCE-S37WH



- Electric oven
- Power: 1650W
- Capacity: 37L

www.heinner.ro

Thank you for purchasing this product!

I. INTRODUCTION

Before using the appliance, please read carefully this instruction manual and keep it for future reference.

This instruction manual is designed to provide you with all required instructions related to the installation, use and maintenance of the appliance.

In order to operate the unit correctly and safety, please read this instruction manual carefully before installation and usage.

II. CONTENT OF YOUR PACKAGE



- **Electric oven**
- **User manual**
- **Warranty card**

III. SAFETY MEASURES

WARNINGS

This appliance is manufactured in accordance with the safety regulations. Operation against the rules cause harm both to the person and the appliance.

Do not put any flammable, ignitable materials or material that may melt or deform due to the heat inside the oven against possible risks even when your appliance is not operated.

Appliance is not designed to be set from remote or to be remotely operated.

Door surface may reach high temperatures when the appliance is operated.

Do not pour cold water to the tray or inside the oven while the surface of the appliance is still hot. Surface of the appliance may get damaged as a result of the sudden change in the temperature, and it may cause scaldings.

Long term intense use of the appliance may require extra ventilation, for example, opening a window, or a better ventilation, such as increasing the mechanical ventilation level. Put curtains, tulles, paper or any flammable (ignitable) material away from the appliance before starting to use the appliance. Do not put ignitable or flammable materials on or in the appliance.

Keep an eye on the children in the vicinity of the appliance.

This appliance is not intended to be used by people with physical, sensory and mental disabilities (including children) or those who have not adequate experience and knowledge regarding its use, unless they are under the supervision of a person responsible for the safety of the appliance.

Appliance may be used by children above age of 8, persons with limited physical, perceptual or mental abilities or persons with a lack of experience and knowledge if they are supervised or given instructions on the operation of the appliance and any relevant risks they may be encountered.

Children should not tamper with the appliance.

Cleaning and user maintenance of the appliance shall not be performed by unattended children.

Appliance shall be very hot while it is being operated or after a short while when it is operated; do not touch heater surfaces and let children to touch these surfaces.

Keep the appliance and cord away from children under 8. Children shall be supervised to ensure that they do not play with the appliance.

This appliance is suitable for use at home and similar environments. Do not apply pressure on the oven door with heavy objects when the door is open; do not lean, place heavy objects on the door or handle the appliance by holding its door.

Use your appliance for cooking and heating your meal only. Do not use your appliance for unintended purposes (heating the room, for commercial purposes etc.). Ensure that the appliance is unplugged before replacing the lamp of your appliance to prevent a risk of electric shock.

The usage life of this product is 10 (ten) years.

ELECTRICAL CONNECTION AND SAFETY

Your appliance requires a current of 16 Amperes. Have the appliance installed by qualified persons, if required.

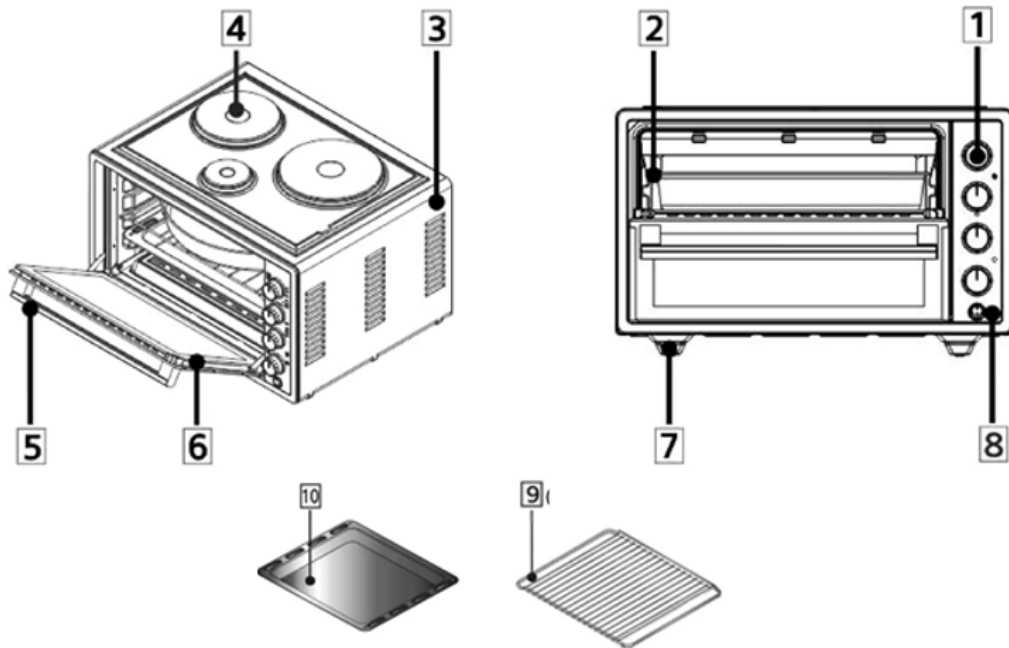
Your appliance is designed for a power supply of 230 V, 50Hz. If your mains supply specifications are different from the specified values, contact qualified persons.

Electrical connection of your appliance shall only be performed with earthed outlets installed as per the regulations. Contact authorized service if an earthed outlet is not available where the appliance shall be placed. Manufacturer is not responsible for damages caused by unearthed outlets.

If the mains cord (plugged cord) is damaged, this cord must be replaced by the importer or its service agent or equally qualified personnel to prevent a hazardous situation.

Power cord of your appliance shall not encounter the hot components of the appliance.

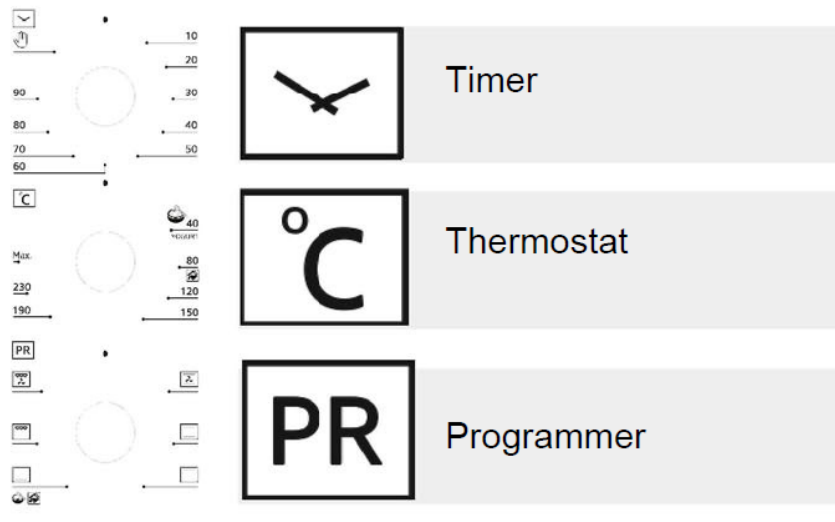
IV. DESCRIPTION



- | | |
|-----------------------------|----------------------|
| 1. Control buttons | 7. Oven pedestals |
| 2. Inner boiler of the oven | 8. Control panel |
| 3. Oven body | 9. Wire grill |
| 4. Hotplate (optional) | 10. Rectangular tray |
| 5. Handle | |
| 6. Oven glass door | |

VI. USING INSTRUCTIONS

TECHNICAL SPECIFICATIONS



TIMER:

Enables adjusting of cooking time. When the set time has expired, timer shall cut off the power of the heaters and provide a warning with a tingling sound. Set the timer, program and thermostat buttons to "0" to turn off your appliance.

When the timer is set, it shall operate indefinitely.

THERMOSTAT:

Thermostat ensures a temperature from 40 to 220 °C inside the oven. Used with oven program function button. When the temperature in your oven reaches the set value, the thermostat will break the circuit and thermostat light will go off. If the temperature drops below the set temperature, the thermostat will be activated, and the indicator light will illuminate.

PROGRAMMER:

Allows you to select oven functions. Functions are described in the next section. The function selection button and oven thermostat button shall be set to a desired temperature rate. Otherwise selected function button does not operate. Hotplate and oven functions do not operate simultaneously.

Operation of the oven

Functions

Oven functions may change based on the model each mini- midi oven may not include all of the specified oven functions.

Upper and lower heating



Upper and Lower heating are activated. The food is cooked simultaneously from top and bottom. It is applicable for instance for cooking cake, patty or cakes or stew in moulds or containers. Use a single tray for cooking.

Lower heating



Only lower heating is activated. It is applicable for instance to bake pizza or food that requires to be browned on the lower section.

Upper heating



Only upper heating is activated. Thanks to the turbo fan feature, the heat is dispersed homogenously in the oven. It is applicable for instance for cooking cake, patty or stew in moulds or containers. Use a single tray for cooking.

Grill



The grill cooker is used to grill meats such as steaks, sausages and fish. Place tray to the lower rack and put water inside the tray while high heating.

COOKING CHART

Below you may find the information about the food we have tested in our laboratories to determine their cooking times. Cooking times may vary as per mains voltage, quality, amount of the ingredients to be cooked, and the temperature. Meals you cook using these values may not appeal to your tastes. You may discover different values by making experiments to achieve different flavours and results that appeal to your taste.

Food	Thermostat setting (°C)	Cooking time (min)	Shelf order
Cookie	170-180	25-30	Center
Cake	170-190	30-40	Center
Pie	180-220	40-50	Center
Muffin	160-180	30-40	Center
Pasta	190-210	20-30	Center
Fish	220-MAX	30-40	Center
Lamb	220-MAX	90-120	Center
Mutton	220-MAX	90-120	Center
Veal	220-MAX	90-120	Center
Turkey	220-MAX	45-55	Center
Poultry	220-MAX	75-100	Center
Defrost	60-120	55-60	Center

Pre-heat the oven before cooking.

You may consider the time required until the temperature light is turned off for the first time as the pre-heating time.


OPERATION OF THE OVEN

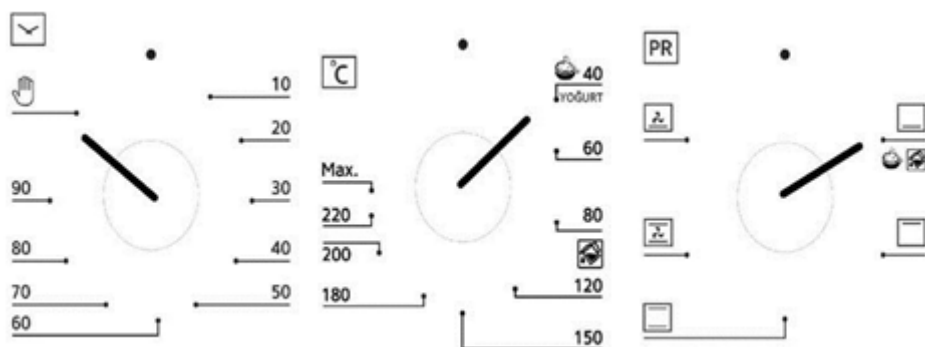
Connect the plug to the earthed outlet. Bring the timer to manual or automatic cooking position. Set the thermostat to a proper temperature as per the values in the cooking chart. If you have set the timer to manual, you shall hear a warning sound at the end of cooking.

Some smoke and odour may occur while the protective materials on the heaters harden during the first operation of your oven. This is normal and not a manufacturing fault.

We recommend you to pre-heat your oven 8 to 10 minutes before cooking. This oven is intended for household cooking only. Do not use for other purposes.

FERMENTING YOGHURT:

Select  yoghurt mode from thermostat section while the oven is empty, set the switch to lower resistance, pre-heat for 10 minutes and start fermenting at somewhere else. For fermenting, we boil the raw milk we have purchased at 90°C for 10-15 minutes, and then cool it down to 43-45°C (yeasting temperature). Add yeast with a ratio of 1%-3% add stir slowly while the milk is at this temperature. Put the yeast added milk to the 1st shelf of the pre-heated oven without closing its lid and close the oven door and set the timer to manual. After 5 hours, remove the fermented yoghurt from the oven and keep it at room temperature for 15-20 minutes, and keep the yoghurt without shaking it for 1 day at 4°C in a refrigerator. After 1 day, yoghurt is ready to be consumed. Bon appetite.



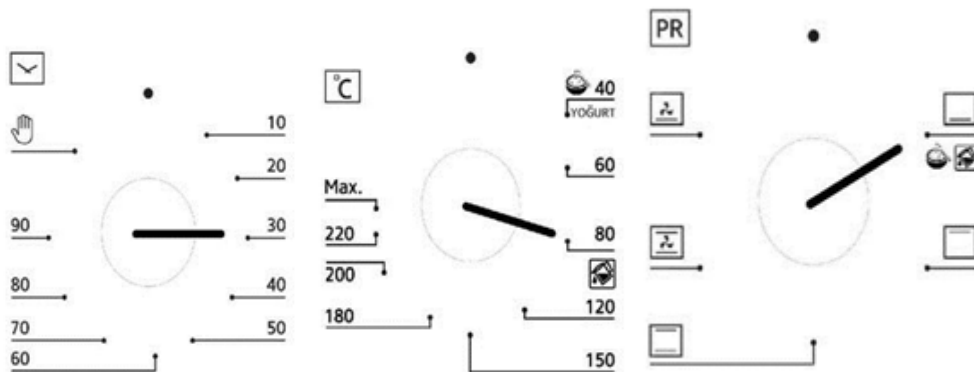
STEAM CLEANING:

This allows cleaning of the dirt that is softened by the steam occurred inside the oven without using chemicals.

Remove all accessories from the oven. Put 2 glasses of water inside the square tray, and place the tray to the bottom shelf. Bring the thermostat to steam cleaning mode.



Set the timer to 30 minutes. Bring the switch to lower resistance mode. After operating the oven for 30 minutes, open the door and wipe the inner surface of oven with a damp cloth.

**IF YOUR OVEN DOES NOT OPERATE**

Please check if the power cord is plugged to the outlet securely. Check the electrical installation.

Check the fuse.

Check for any damage to the power cord. Contact the authorized dealership if the issue is not resolved.

VII. MAINTENANCE AND CLEANING

Replacement of the Oven Lamp

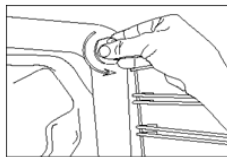
WARNING: To avoid electric shock, ensure that the device circuit is open before changing the lamp.

(Open circuit means that the power is cut-off.)

Cut off the power supply of your appliance first and ensure that it is cooled down. Remove the glass protector by rotating it as shown in the figure. Using plastic gloves may help you if you have difficulty in rotating it.

Then, remove the lamp by rotating it, and install the new lamp with the same specifications. Replace the glass protector, plug the appliance and complete the replacement procedure. You can now use your oven.

Type G9 Bulb



220-240 V,
AC 15-25 W

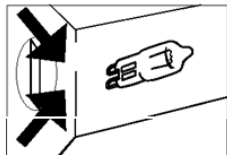
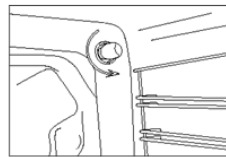


Figure 1

Type E14 Bulb



220-240 V,
AC 15 W



Figure 2

Unplug your appliance.

Appliance may be very hot while it is being operated or after a short while when it is operated. In this case, do not touch hot parts.

Do not clean the interior parts, door, tray and other parts of the oven with tools such as bristle brushes, steel wool or knives. Do not use abrasive and scratching detergents.

X. TECHNICAL DETAILS

Power	1650W
Voltage	220-240V; 50/60Hz
Capacity	37L
Color	White



Environment friendly disposal

You can help protect the environment!

Please remember to respect the local regulations: hand in the non-working electrical equipment's to an appropriate waste disposal center.



HEINNER is a registered trademark of **Network One Distribution SRL**. Other brands and product names are trademarks or registered trademarks of their respective holders.

No part of the specifications may be reproduced in any form or by any means or used to make any derivative such as translation, transformation, or adaptation without permission from NETWORK ONE DISTRIBUTION.

Copyright © 2013 Network One Distribution. All rights reserved.

www.heinner.com, <http://www.nod.ro>



This product is in conformity with norms and standards of European Community.

Importer: **Network One Distribution**

Marcel Iancu Street, 3-5, Bucharest, Romania

Tel: +40 21 211 18 56, www.heinner.com, www.nod.ro

HEINNER

CUPTOR ELECTRIC

Model: HCE-S37WH



- Cuptor electric
- Putere: 1650 W
- Capacitate: 37 L

Vă mulțumim pentru achiziționarea acestui produs!

I. INTRODUCERE

Înainte de a utiliza acest aparat, citiți cu atenție manualul de instrucțiuni și păstrați-l pentru consultări ulterioare.

Acest manual este conceput pentru a vă oferi toate instrucțiunile necesare referitoare la instalarea, utilizarea și întreținerea aparatului.

Pentru utilizarea corectă și în siguranță a aparatului, vă rugăm să citiți cu atenție acest manual de instrucțiuni înainte de instalare și utilizare.

II. CONȚINUTUL PACHETULUI DUMNEAVOASTRĂ



- **Cuptor electric**
- **Manual de utilizare**
- **Certificat de garanție**

III. MĂSURI DE SIGURANȚĂ

AVERTISMENTE

Acest aparat este fabricat în conformitate cu reglementările de siguranță. Utilizarea contrară regulilor provoacă prejudicii atât persoanei, cât și aparatului.

Nu puneți în interiorul cuptorului niciun fel de materiale inflamabile, care se pot aprinde sau materiale care se pot topi sau deforma din cauza căldurii nici măcar atunci când cuptorul nu funcționează, pentru a evita posibilele riscuri.

Aparatul nu este conceput pentru a fi reglat de la o telecomandă sau utilizat de la distanță.

Suprafața ușii poate atinge temperaturi ridicate în timpul funcționării aparatului.

Nu turnați apă rece pe tavă sau în interiorul cuptorului cât timp suprafața aparatului este încă fierbinte.

Suprafața aparatului se poate deteriora din cauza schimbării bruște a temperaturii și este posibilă opărirea.

Utilizarea intensă pe termen lung a aparatului poate necesita ventilație suplimentară, de exemplu, deschiderea unei ferestre, sau ventilație mai bună, precum îmbunătățirea nivelului de ventilație mecanică.

Îndepărtați perdelele, țesăturile, hârtia sau orice alte material inflamabile (care se pot aprinde) de aparat înainte de a începe utilizarea aparatului. Nu poziționați materiale care se pot aprinde sau inflamabile pe sau în aparat.

Supravegheați copii care se află în apropierea aparatului.

Acest aparat poate fi utilizat de persoane cu capacități fizice, senzoriale sau mentale reduse (inclusiv copii) sau persoane care nu au experiență și cunoștințe adecvate privind utilizarea sa, doar dacă acestea sunt supravegheate de către o persoană responsabilă pentru siguranța aparatului.

Aparatul poate fi utilizat de copii cu vârsta mai mare de 8 ani, persoanele cu abilități fizice, de percepție sau mentale limitate sau de persoane cu lipsă de experiență sau cunoștințe, dacă acestea sunt supravegheate sau instruite cu privire la utilizarea aparatului și orice riscuri relevante care pot fi întâlnite.

Copiii nu trebuie să se joace cu aparatul.

Curățarea și întreținerea aparatului nu trebuie să fie realizate de către copii nesupravegheați.

Aparatul va fi extrem de fierbinte în timpul funcționării și o scurtă perioadă după utilizare; nu atingeți suprafețele fierbinți și nu lăsați copii să atingă aceste suprafețe.

Țineți aparatul și cablul la distanță de copiii cu vârste mai mici de 8 ani. Copiii trebuie să fie supravegheați pentru a asigura faptul că aceștia nu se joacă cu aparatul.

Acest aparat este adecvat pentru utilizarea casnică și în medii similare. Nu aplicați presiune pe ușa cuptorului cu obiecte grele atunci când aceasta este deschisă; nu vă sprijiniți și nu puneți obiecte grele pe aparat și nu îl manipulați ținând de ușa.

Utilizați aparatul numai pentru gătitul sau încălzitul meselor. Nu utilizați aparatul pentru scopuri neintenționate (încălzirea camerei, în scopuri comerciale etc.). Asigurați-vă că aparatul este scos din priză înainte de a înlocui becul aparatului dvs., pentru a preveni electrocutarea.

Durata de utilizare a acestui produs este de 10 (zece) ani.

CONEXIUNE ELECTRICĂ ȘI SIGURANȚĂ

Aparatul dumneavoastră necesită un curent de 16 amperi. Dacă este necesar, solicitați instalarea aparatului de către persoane calificate.

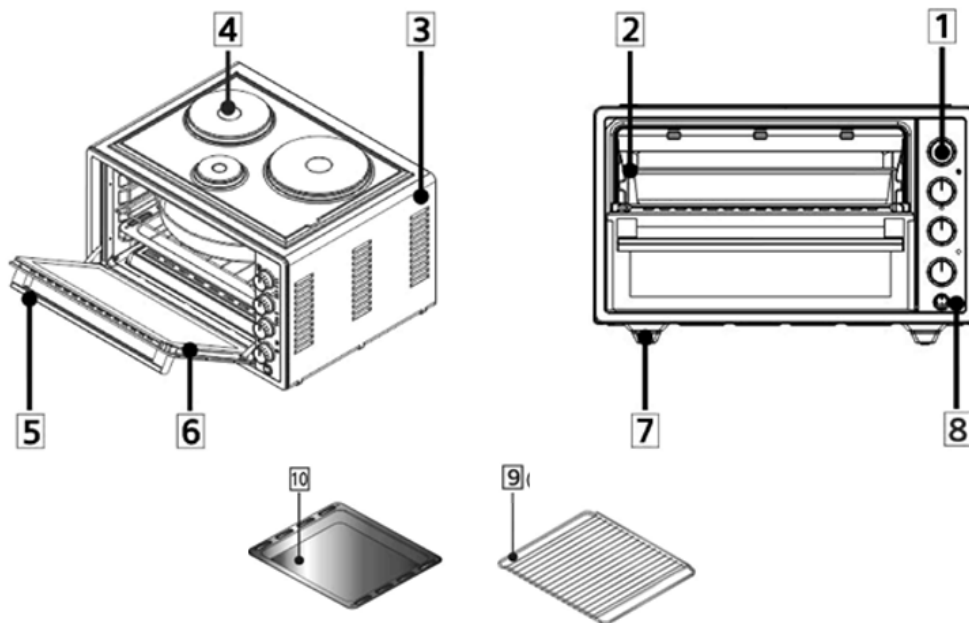
Aparatul dvs. este conceput pentru o sursă de alimentare electrică de 230 V, 50 Hz. Dacă specificațiile sursei dumneavoastră de alimentare de la rețea sunt diferite de valorile specificate, contactați persoanele calificate.

Conexiunea electrică a aparatului dumneavoastră se va face numai cu prize cu împământare instalate conform reglementărilor. Contactați serviciul autorizat dacă o priză cu împământare nu este disponibilă în locația în care va fi instalat aparatul. Producătorul nu este responsabil pentru niciun fel de prejudiciu cauzat de prizele fără împământare.

În cazul în care cablul de alimentare de la rețea (cablul conectat) este deteriorat, acest cablu trebuie înlocuit de către importator sau de agentul de service al acestuia sau de o persoană la fel de calificată pentru a preveni o situație periculoasă.

Cablul de alimentare al aparatului dumneavoastră nu va intra în contact cu elementele fierbinți ale aparatului.

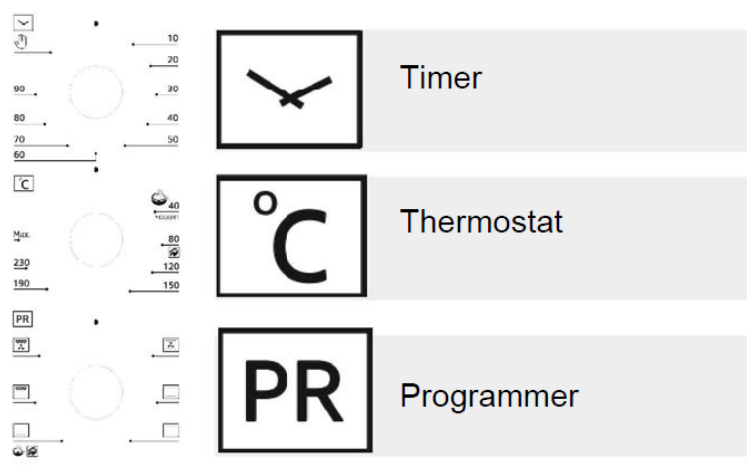
IV. DESCRIERE



- | | |
|--|-----------------------|
| 1. Butoane | 7. Picioruse |
| 2. Element de incalzire al
cuptorului | 8. Panou de comanda |
| 3. Carcasa cuptorului | 9. Gratar |
| 4. Plita (optional) | 10. Tava rectangulara |
| 5. Maner | |
| 6. Usa din sticla | |

V. INSTRUCȚIUNI DE UTILIZARE

SPECIFICATII TEHNICE



Temporizatorul:

Permite reglarea timpului de gătire. În momentul în care timpul setat a expirat, temporizatorul va întrerupe alimentarea cu curent a încălzitoarelor și va furniza un avertisment printr-un sunet care țiuie. Reglați butoanele temporizatorului, programului și termostatului la „0” pentru a închide aparatul. Atunci când temporizatorul este setat la



, aparatul va funcționa pe o perioadă nelimitată.

Termostatul:

Termostatul asigură o temperatură între 40 și 220 °C în interiorul cuptorului. Utilizat împreună cu butonul funcției de program al cuptorului. În momentul în care temperatura din interiorul cuptorului atinge valoarea setată, termostatul va întrerupe circuitul și becul termostatului se va stinge. Dacă temperatura scade sub temperatura setată, termostatul va fi activat și becul indicatorului se va aprinde.

Dispozitivul de programare:

Vă permite să selectați funcțiile cuptorului. Funcțiile sunt descrise în secțiunea următoare. Butonul de selectare a funcției și butonul termostatului cuptorului vor fi setate la temperatura dorită. În caz contrar, butonul funcției selectate nu funcționează. Funcțiile de plită și cuptor nu funcționează simultan.

Utilizarea funcțiilor cuptorului

Funcțiile cuptorului se pot modifica în funcție de model. Este posibil ca nu toate cuptoarele electrice să includă toate funcțiile specificate ale cuptorului.

Încălzire de sus și de jos



Încălzirea de sus și de jos este activată. Alimentele sunt gătite simultan de sus și de jos. Este adecvat, de exemplu, pentru coacerea torturilor, turtelor sau prăjiturilor sau gătitul tocanelor în forme sau recipiente. Utilizați o singură tavă pentru gătit.

Încălzire de jos



Este activată numai încălzirea de jos. Este adecvat, de exemplu, pentru coacerea pizzei sau alimentelor care necesită rumenire în partea inferioară.

Încălzire de sus



Este activată numai încălzirea de sus. Datorită caracteristicii turboventilatorului, căldura este dispersată în mod omogen în interiorul cuptorului. Este adecvat, de exemplu, pentru coacerea torturilor, turtelor sau prăjiturilor sau gătitul tocanelor în forme sau recipiente. Utilizați o singură tavă pentru gătit.

Grătarul



Tava cu grătar este folosită pentru a prepara carnea, precum fripturi, cârnați și pește. Așezați tava pe suportul de jos și puneți apă în interiorul tăvii în timpul preparării.

TABEL DE GĂTIT

Mai jos puteți găsi informații privind alimentele pe care le-am încercat în laboratoarele noastre pentru a determina timpul de gătire al acestora. Timpul de gătire poate varia în funcție de tensiunea rețelei, calitatea și cantitatea ingredientelor ce urmează să fie gătite și temperatură. Este posibil ca mesele gătite folosind aceste valori să nu fie pe gustul dumneavoastră. Puteți descoperi valori diferite făcând experimente pentru a obține diferite gusturi și rezultate care sunt pe gustul dumneavoastră.

Aliment	Reglarea termostatului (°C)	Timp gatire (min)	Ordine rafturi
Prajitura	170-180	25-30	Raftul din mijloc
Tort	170-190	30-40	Raftul din mijloc
Placinta	180-220	40-50	Raftul din mijloc
Briosa	160-180	30-40	Raftul din mijloc
Paste	190-210	20-30	Raftul din mijloc
Peste	220-MAX	30-40	Raftul din mijloc
Miel	220-MAX	90-120	Raftul din mijloc
Carne de oaie	220-MAX	90-120	Raftul din mijloc
Manzat	220-MAX	90-120	Raftul din mijloc
Curcan	220-MAX	45-55	Raftul din mijloc
Pui	220-MAX	75-100	Raftul din mijloc
Decongelare	60-120	55-60	Raftul din mijloc

Preîncălziți cuptorul.

Puteți considera timpul necesar până când becul de temperatură se stinge prima dată ca timp de preîncălzire.

UTILIZAREA CUPTORULUI

Conectați ștecherul la priza cu împământare. Reglați temporizatorul în poziția de gătit manual sau automat. Reglați termostatul la o temperatură adecvată conform valorilor din tabelul de gătit. Dacă ați reglat temporizatorul la modul manual, veți auzi un sunet de avertizare la finalul perioadei de gătit.

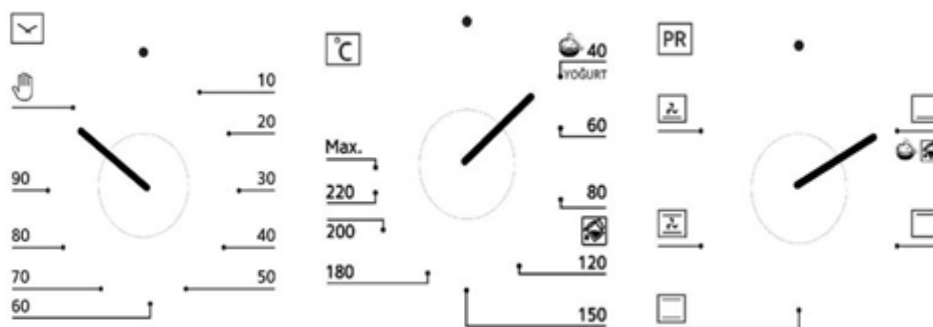
Poate apărea fum sau miros în timp ce materialele de protecție de pe încălzitoare se încălzesc în timpul primei utilizări a cuptorului. Acesta este un fenomen normal și nu reprezintă un defect de fabricare.

Vă recomandăm să preîncălziți cuptorul timp de 8 până la 10 minute înainte de gătit.

Acest cuptor a fost conceput doar pentru gătitul casnic. Nu îl utilizați în alte scopuri.

FERMENTAREA IAURTULUI

Selectați modul iaurt din secțiunea termostat în timp ce cuptorul e gol, setați comutatorul la rezistență redusă, preîncălziți timp de 10 minute și începeți altă fermentare. Pentru fermentare, fierbem laptele crud pe care l-am cumpărat la 90°C pentru 10-15 minute și apoi îl răcim la 43-45 °C (temperatură de dospire). Adăugați drojdie cu o proporție de 1%-3% adăugați și amestecați încet în timp ce laptele este la această temperatură. Puneți laptele cu drojdie pe primul raft al cuptorului preîncălzit fără a închide capacul și închideți ușa cuptorului și setați temporizatorul pe manual. După 5 ore, îndepărtați iaurtul fermentat din cuptor și păstrați-l la temperatura camerei timp de 15-20 de minute și păstrați iaurtul fără a-l agita vreme de o zi la 4 °C într-un frigider. După 1 zi, iaurtul este gata de a fi consumat. Poftă bună.



CURATAREA CU ABURI (Această caracteristică este disponibilă numai la unele modele)

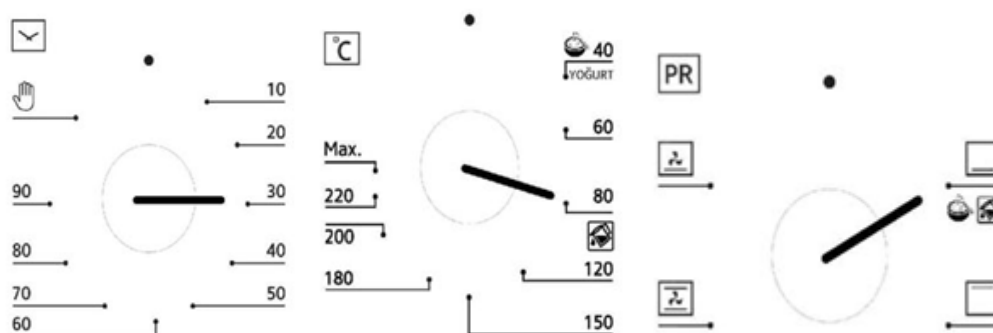
Aceasta permite curățarea murdăriei care a fost înmuiată de abur înăuntru cuptorului fără a folosi substanțe chimice.

Îndepărtați toate accesoriile din cuptor. Puneți 2 pahare de apă înăuntru tăviței pătrate și plasați tava pe raftul de jos.

Poziționați termostatul în modul de curățare cu aburi. Setați temporizatorul la 30 de minute.

Aduceți comutatorul în modul de rezistență redusă.

După ce a funcționat cuptorul timp de 30 de minute, deschideți ușa și ștergeți suprafața interioară a cuptorului cu o cârpă umedă.



IN CAZUL IN CARE CUPTORUL NU FUNCȚIONEAZĂ

Vă rugăm să verificați dacă cablul de alimentare este băgat bine în priză. Verificați instalația electrică.

Verificați siguranța.

Verificați dacă există vreo deteriorare a cablului de alimentare. Contactați distribuitorul autorizat dacă problema nu este rezolvată.

VIII. INTRETINERE SI CURATARE

BECUL CUPTORULUI

Înlocuirea becului cuptorului

AVERTISMENT: Pentru a evita electrocutarea, asigurați-vă că circuitul dispozitivului este deschis înainte de a înlocui becul.

(Circuitul deschis înseamnă că alimentarea cu curent este întreruptă.)

Mai întâi întrerupeți alimentarea cu curent a aparatului dumneavoastră și asigurați-vă că acesta s-a răcit.

Scoateți protecția din sticlă, rotind-o după cum este prezentat în figură. Folosirea mânușilor din plastic vă poate ajuta dacă aveți dificultăți de rotire a acesteia.

Apoi, scoateți becul rotindu-l și instalați becul nou cu aceleași specificații. Înlocuiți dispozitivul de protecție din sticlă, conectați aparatul și finalizați procedura de înlocuire. Acum vă puteți folosi cuptorul.

Bec tip G9



220-240 V,
CA 15-25 W

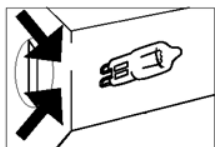


Figura 1

Bec tip E14



220-240 V,
CA 15 W



Figura 2

ÎNTRĂȚINEREA ȘI CURĂȚAREA

Scoateți aparatul din priză.

Aparatul poate fi foarte fierbinte în timpul funcționării și o perioadă scurtă după ce a fost utilizat. În acest caz, nu atingeți piesele fierbinți.

Nu curățați părțile interioare, ușa, tava și alte părți ale cuptorului cu instrumente precum perii aspre, vată de sârmă sau cuțite. Nu folosiți agenți și detergenți abrazivi, care zgârie.

XII. DETALII TEHNICE

Putere	1650 W
Tensiune de alimentare	220-240 V; 50/60 Hz
Capacitate	37 L
Culoare	Alb



MASURI PENTRU PROTECTIA MEDIULUI

Va informam ca persoanele fizice au urmatoarele obligatii prin legislatia specifica privind protectia mediului si regimul deseurilor:

- Deseurile de echipamente electrice si electronice (DEEE), pot contine substante periculoase pentru mediu si sanatatea umana. Conform OUG 5/2015, exista obligativitatea predarii acestora, pentru tratarea corespunzatoare si valorificarea componentelor reciclabile. Societatea Network One Distribution S.R.L. este platitoare de taxa de "timbru verde" pentru fiecare Echipament Electric si Electronic (EEE) pe care il pune pe piata. Acest cost asigura tratarea ulterioara a echipamentelor uzate colectate. Din acest motiv, odata ce devine deseu, produsul EEE poate fi predat gratuit operatorului Dvs. de salubritate, la magazine atunci cand achizitionati alt echipament similar, sistemul "unu la unu" sau la punctul de colectare organizat de Primaria Sectorului / localitatii Dvs.
- Simbolul (marcajul) aplicat produselor, care indica faptul ca deseurile DEEE, bateriile si acumulatorii - fac obiectul unei colectari separate, il reprezinta o pubea barata cu o cruce.



Aceste masuri vor ajuta la protejarea mediului

Societatea Network One Distribution S.R.L. este inregistrata in Registrul de punere pe piata a echipamentelor electrice si electronice, avand numarul de inregistrare: RO-2016-03-EEE-0201-IV. De asemenea, au fost intocmite si sunt gestionate: Registrul de Retragere EEE si Registrul de Rechemare EEE, in conformitate cu HG 322/2013. Totodata societatea este inregistrata in Registrul de punere pe piata a bateriilor, avand numarul de inregistrare: RO-2011-03-B&A-0283.

Conformitatea cu directiva RoHS: Produsul pe care l-ati cumparat este conform cu Directiva RoHS UE (2011/65/UE). Nu contine materialele daunatoare si interzise specificate in Directiva.

Va multumim ca participati alaturi de noi la protejarea mediului si a sanatatii umane!



HEINNER este marcă înregistrată a companiei **Network One Distribution SRL**. Celelalte branduri și denumirile produselor sunt mărci de comerț sau mărci de comerț înregistrate ale respectivilor deținători.

Nicio parte a specificațiilor nu poate fi reprodusă sub nicio formă și prin niciun mijloc, nici utilizată pentru obținerea unor derivate precum traduceri, transformări sau adaptări, fără consimțământul prealabil al companiei NETWORK ONE DISTRIBUTION.

Copyright © 2013 Network One Distribution. Toate drepturile rezervate.

www.heinner.com, <http://www.nod.ro>



Acest produs este proiectat și realizat în conformitate cu standardele și normele Comunității Europene.

Importator: **Network One Distribution**

Str. Marcel Iancu, nr. 3-5, București, România

Tel: +40 21 211 18 56, www.heinner.com, www.nod.ro