

HEINNER

ROBOT DE BUCĂTĂRIE

Model: HFP-750BG



- Robot de bucătărie
- Capacitatea vasului de procesare: 1,2 L
- Capacitatea vasului blenderului: 1,8 L
- Putere: 750 W

Vă mulțumim pentru achiziționarea acestui produs!

I. INTRODUCERE

Înainte de a utiliza acest aparat, citiți cu atenție manualul de instrucțiuni și păstrați-l pentru consultări ulterioare.

Acest manual este conceput pentru a vă oferi toate instrucțiunile necesare referitoare la instalarea, utilizarea și întreținerea aparatului.

Pentru utilizarea corectă și în siguranță a aparatului, vă rugăm să citiți cu atenție acest manual de instrucțiuni înainte de instalare și utilizare.

II. CONȚINUTUL PACHETULUI DUMNEAVOASTRĂ

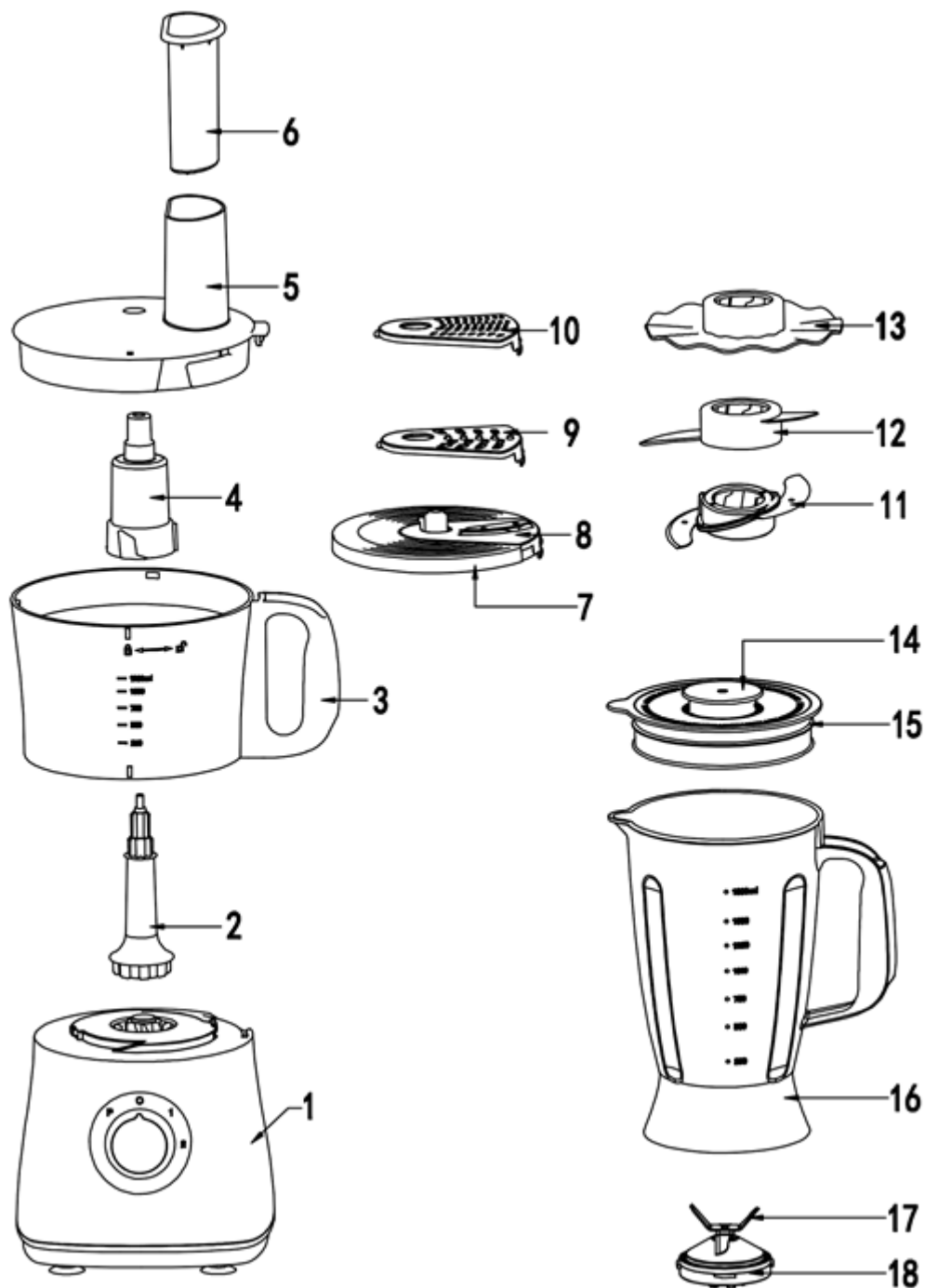
- Robot de bucătărie
- Manual de utilizare
- Certificat de garanție



III. MĂSURI DE SIGURANȚĂ

1. Vă rugăm să citiți aceste instrucțiuni înainte de utilizare și să le păstrați pentru consultări ulterioare.
2. Acest aparat este destinat numai uzului casnic.
3. Aparatul nu este destinat utilizării de către persoane (inclusiv copii) care au capacități fizice, senzoriale sau mentale reduse, sau cărora le lipsesc experiența și cunoștințele necesare, decât dacă sunt supravegheate sau au fost instruite cu privire la utilizarea aparatului de către o persoană care răspunde pentru siguranța acestora.
4. Copiii cu vârste mici trebuie supravegheați, astfel încât aceștia să nu se joace cu aparatul.
5. Pentru evitarea pericolelor, în cazul în care cablul de alimentare este deteriorat, acesta trebuie înlocuit de către producător, de către agentul său de service sau de persoane cu o calificare similară.
6. Acest aparat este prevăzut cu un întrerupător de siguranță care împiedică funcționarea în cazul în care accesoriile nu sunt montate corespunzător.
7. Acest aparat este prevăzut cu un dispozitiv de protecție împotriva temperaturilor ridicate. Dacă temperatura aparatului devine prea ridicată, acesta se va opri automat și va relua funcționarea după ce motorul se răcește suficient (după aproximativ 15 minute).
8. NU lăsați aparatul să funcționeze continuu pentru o durată mai mare de 1 minut.
9. În cazul în care nu finalizați procesarea în termen de 1 minut, opriți aparatul și lăsați-l să se răcească timp de 10 minute înainte de a relua procesarea. În cazul în care sunt necesare mai mult de 5 cicluri de procesare, lăsați aparatul să se răcească timp de 90 de minute la temperatura camerei înainte de a trece la următoarele 5 cicluri de procesare. Astfel, puteți prelunge durata de exploatare a aparatului.
10. Temperaturile suprafețelor accesibile pot fi ridicate în timpul funcționării.
11. Pentru a vă proteja împotriva riscului de electrocutare, incendiu sau rănire, nu introduceți cablul de alimentare, ștecărul sau unitatea motorului în apă sau în alte lichide.
12. Deconectați aparatul de la sursa de alimentare atunci când acesta nu este în uz și înainte de curățare.
13. Nu introduceți unitatea motorului în apă și nu o clătiți sub jet de apă.
14. Nu împingeți alimentele în aparat cu degetele sau cu alte obiecte. Utilizați întotdeauna dispozitivul de împingere livrat împreună cu aparatul.
15. Acordați atenție deosebită în timpul manevrării lamelor și accesoriilor, în special în timpul asamblării și dezasamblării în vederea curățării după utilizare. Lamele sunt foarte ascuțite.
16. Nu lăsați cablul electric să atârne peste marginea mesei, nici să intre în contact cu suprafețe fierbinți.
17. Nu puneți aparatul lângă un arzător cu gaz sau electric, nici în apropierea unui cuptor încălzit.
18. Vă rugăm să așteptați până la oprirea tuturor componentelor aflate în mișcare înainte de a deconecta ștecărul de la sursa de alimentare și de a scoate vasul de procesare.
19. Asigurați-vă că nu sunt depășite capacitățile specificate în fișa tehnică a produsului.
20. Alimentați aparatul cu energie electrică numai de la o sursă de alimentare prevăzută cu o împământare corespunzătoare.
21. Aparatele nu sunt destinate utilizării prin intermediul unui temporizator extern sau printr-un sistem de comandă de la distanță.

IV. DESCRIEREA PRODUSULUI



- | | | |
|---------------------------------|---------------------------------|-------------------------------|
| 1. Unitatea motorului | 8. Cuțit de feliere | 15. Capacul cănii blenderului |
| 2. Ax de antrenare | 9. Răzătoare grosieră | 16. Cana blenderului |
| 3. Vas de procesare | 10. Răzătoare fină | 17. Cuțitul blenderului |
| 4. Adaptor pentru cuțite | 11. Cuțit de tocere | 18. Piesă de angrenare |
| 5. Capacul vasului de procesare | 12. Cuțit de frământare | |
| 6. Dispozitiv de împingere | 13. Disc de emulsionare | |
| 7. Suport pentru cuțite | 14. Pahar gradat pentru blender | |

V. INSTRUCȚIUNI DE UTILIZARE

➤ Înainte de prima utilizare:

Îndepărtați ambalajul și dezasamblați unitatea înainte de prima utilizare. Consultați secțiunea „DEZASAMBLARE” pentru indicații. Spălați toate componentele aparatului (mai puțin unitatea motorului) cu apă caldă și săpun. Clătiți componentele și ștergeți-le imediat. **NU INTRODUCEȚI UNITATEA MOTORULUI ÎN APĂ.**

➤ ASAMBLARE

Montarea cuțitului de tocare

1. Montați axul de antrenare pe unitatea motorului.
2. Montați vasul de procesare pe axul de antrenare și rotiți vasul în sensul acelor de ceasornic pentru fixarea corespunzătoare pe unitatea motorului.
3. Montați adaptorul pentru cuțite pe axul de antrenare.
4. Montați cuțitul de tocare pe adaptorul pentru cuțite.
5. Rotiți cuțitul de tocare în poziția corespunzătoare.
6. Puneți capacul vasului, apoi rotiți capacul în sensul acelor de ceasornic până la fixarea acestuia pe vas.
7. Introduceți dispozitivul de împingere în tubul de pe capacul vasului.

| Aliment procesat | Măsură per ciclu de procesare |
|------------------------|-------------------------------|
| Ciocolată | ≥ 100 g |
| Brânză | ≥ 200 g |
| Carne de porc sau vită | ≥ 500 g |
| Ceai sau condimente | 50~100 g |
| Fruite și legume | 100~300 g |
| Ceapă | ≥ 500 g |

Note (Cuțitul de tocare):

- *Montați cuțitul de tocare în vas înainte de a introduce alimentele în aparat.*
- *Utilizați funcția „Pulse” de mai multe ori pentru a evita procesarea excesivă a alimentelor. Nu lăsați aparatul să funcționeze prea mult timp atunci când tocați brânză tare sau ciocolată. În caz contrar, ingredientele se vor supraîncălzi și vor începe să se topească.*
- *Durață standard de tocare: 30-60 sec.*

Montarea cuțitului de frământare

1. Montați axul de antrenare pe unitatea motorului.
2. Montați vasul de procesare pe axul de antrenare și rotiți vasul în sensul acelor de ceasornic pentru fixarea corespunzătoare pe unitatea motorului.
3. Montați adaptorul pentru cuțite pe axul de antrenare.
4. Montați cuțitul de frământare pe adaptorul pentru cuțite.
5. Rotiți cuțitul de frământare în poziția corespunzătoare.
6. Puneți capacul vasului, apoi rotiți capacul în sensul acelor de ceasornic până la fixarea acestuia pe vas.
7. Introduceți dispozitivul de împingere în tubul de pe capacul vasului.

| Aliment procesat | Măsură per ciclu de procesare |
|---------------------|-------------------------------|
| Făină/ Brânză moale | ≥ 300g |
| Ouă | ≥5 bucăți |

Note (Cuțitul de frământare):

- Montați cuțitul de frământare în vas înainte de a introduce alimentele în aparat.
- Durată standard de frământare: 30-180 sec.

Montarea discului de emulsionare

1. Montați axul de antrenare pe unitatea motorului.
2. Montați vasul de procesare pe axul de antrenare și rotiți vasul în sensul acelor de ceasornic pentru fixarea corespunzătoare pe unitatea motorului.
3. Montați adaptorul pentru cuțite pe axul de antrenare.
4. Montați discul de emulsionare pe adaptorul pentru cuțite.
5. Rotiți discul de emulsionare în poziția corespunzătoare.
6. Puneți capacul vasului, apoi rotiți capacul în sensul acelor de ceasornic până la fixarea acestuia pe vas.
7. Introduceți dispozitivul de împingere în tubul de pe capacul vasului.

| Aliment procesat | Măsură per ciclu de procesare | Durată per ciclu de procesare |
|------------------|-------------------------------|-------------------------------|
| Ouă | 2~5 buc. | 30~70 sec. |
| Brânză | 125~350 ml | 20 sec. |

Note (Discul de emulsionare):

- Discul de emulsionare poate fi utilizat pentru a amesteca brânză și ouă, precum și pentru pregătirea rapidă a maionezelor și a budincilor.
- Nu utilizați discul de emulsionare la frământarea aluatului.

Montarea cuțitului de feliere, a răzătoarei grosiere și a răzătoarei fine

1. Montați axul de antrenare pe unitatea motorului.
2. Montați vasul de procesare pe axul de antrenare și rotiți vasul în sensul acelor de ceasornic pentru fixarea corespunzătoare pe unitatea motorului.
3. Montați cuțitul dorit pe suportul pentru cuțite.
4. Montați suportul pentru cuțite pe axul de antrenare.
5. Puneți capacul vasului.
6. Rotiți capacul în sensul acelor de ceasornic până la fixarea acestuia pe vas.
7. Introduceți alimentele în tubul de alimentare.
8. Utilizați dispozitivul de împingere pentru a împinge alimentele în aparat în vederea procesării.

Note:

- Alegeți discul potrivit în funcție de ingredientul care urmează să fie procesat și de modul de procesare.
- Apăsăți ușor atunci când introduceți alimentele în aparat.
- Tăiați alimentele în bucăți mici, care să încapă în tubul de alimentare.
- Pentru rezultate optime, introduceți alimentele treptat. În cazul procesării alimentelor moi, utilizați o viteză de procesare mai redusă, pentru ca alimentele să nu devină apoase. Dacă doriți să procesați cantități mari de alimente, procesați-le în mai multe cicluri. 1200 ml pentru un ciclu de procesare.

Montarea blenderului

1. Asigurați-vă că suportul pentru cuțit este fixat corespunzător.
2. Introduceți alimentele în cana blenderului.
3. Montați corespunzător paharul gradat și capacul.
4. Montați cana blenderului pe unitatea motorului în poziție verticală, apoi rotiți cana în sensul acelor de ceasornic pentru a o fixa.

DEZASAMBLARE

1. Scoateți dispozitivul de împingere. Rotiți capacul în sens contrar acelor de ceasornic, ridicați-l și scoateți-l.
2. Ridicați suportul pentru cuțite de pe axul de antrenare.
3. Ridicați cuțitul și scoateți-l de pe suportul pentru cuțite.
4. Rotiți vasul în sens contrar acelor de ceasornic pentru a-l debloca de pe unitatea motorului. Ridicați-l și scoateți-l.

VI. RECOMANDĂRI ȘI AVERTISMENTE

Se recomandă utilizarea funcției PULSE pentru amestecarea ingredientelor înainte de procesarea propriu-zisă.

1800 ml pentru un ciclu de procesare.

Asigurați-vă că suportul pentru cuțite este instalat corespunzător înainte de utilizarea aparatului.

Paharul gradat poate fi utilizat pentru adăugarea ingredientelor în timpul funcționării.

VII. CURĂȚARE SI ÎNTRETINERE

Spălați toate componentele aparatului (mai puțin unitatea motorului) cu apă caldă și săpun. Cuțitele pot fi demontate în vederea spălării cu apă, dar trebuie să aveți grijă să nu vă tăiați în timpul manevrării acestora.

NU INTRODUCEȚI UNITATEA MOTORULUI ÎN APĂ.

VIII. DEPANARE

| Problemă | Soluție |
|--|--|
| Aparatul nu funcționează. | Asigurați-vă că aparatul a fost asamblat corect. Asigurați-vă că ștecărul este conectat corect la sursa de alimentare. Verificați siguranța instalației electrice și asigurați-vă că alimentarea cu energie electrică a locuinței este corespunzătoare |
| Aparatul se oprește brusc. | Vasul de procesare se poate slăbi în timpul procesării. Remontați corespunzător capacul vasului de procesare. |
| Motorul funcționează, dar componentele nu se rotesc. | Asigurați-vă că ați montat bine componentele. |

IX. FISĂ TEHNICĂ

| | |
|---|-------------------|
| Putere | 750W |
| Tensiune de alimentare | 220-240V, 50-60Hz |
| Capacitatea vasului de procesare | 1,2 L |
| Capacitatea vasului blenderului | 1,8 L |
| Culoare | Alb cu vișiniu |



INFORMATII PRIVIND DESEURI DE ECHIPAMENTE ELECTRICE SI ELECTRONICE (DEEE)

Deseurile de echipamente electrice si electronice (DEEE) pot contine substante periculoase ce au un impact negativ asupra mediului si sanatatii umane, in cazul in care nu sunt colectate separat.

Acest produs este conform cu Directiva UE DEEE (2012/19/UE) si este marcat cu un simbol de clasificare a deeurilor de echipamente electrice și electronice (DEEE), reprezentat grafic in imaginea alaturata.



Aceasta pictograma indica faptul ca DEEE nu trebuie amestecate cu deseurile menajere si ca ele fac obiectul unei colectari separate.

Avand in vedere prevederile OUG 195/2005 – referitoare la protectia mediului si O.U.G. 5/2015 privind deseurile de echipamente electrice si electronice, va recomandam sa aveti in vedere urmatoarele:

- Materialele si componentele folosite la constructia acestui produs sunt materiale de înaltă calitate, care pot fi refolosite și reciclate.
- Nu aruncați produsul împreună cu gunoiul menajer sau cu alte gunoaie la sfârșitul duratei de exploatare.
- Transportați-l la centrul de colectare pentru reciclarea echipamentelor electrice și electronice unde va fi preluat in mod gratuit.
- Va rugam sa luați legătura cu autoritățile locale pentru detalii despre aceste centre de colectare organizate de operatorii economici autorizati pentru colectarea DEEE.

Conformitatea cu directiva RoHS: Produsul pe care l-ați cumpărat este conform cu Directiva RoHS UE (2011/65/UE). Nu conține materialele dăunătoare și interzise specificate în Directivă.

Va multumim ca participati alaturi de noi la protejarea mediului si a sanatatii umane!



HEINNER este marcă înregistrată a companiei **Network One Distribution SRL**. Celelalte branduri și denumirile produselor sunt mărci de comerț sau mărci de comerț înregistrate ale respectivilor deținători.

Nicio parte a specificațiilor nu poate fi reprodusă sub nicio formă și prin niciun mijloc, nici utilizată pentru obținerea unor derivate precum traduceri, transformări sau adaptări, fără consimțământul prealabil al companiei NETWORK ONE DISTRIBUTION.

Copyright © 2013 Network One Distribution. Toate drepturile rezervate.

www.heinner.com, <http://www.nod.ro>

<http://www.heinner.com>, <http://www.nod.ro>



Acest produs este proiectat și realizat în conformitate cu standardele și normele Comunității Europene.

Importator: **Network One Distribution**

Str. Marcel Iancu, nr. 3-5, Bucuresti, Romania

Tel: +40 21 211 18 56, www.heinner.com , www.nod.ro

HEINNER

FOOD PROCESSOR

Model: HFP-750BG



- Food processor
- Capacity processing bowl: 1.2L
- Capacity blender: 1.8L
- Power: 750 W

Thank you for purchasing this product!

I. INTRODUCTION

Before using the appliance, please read carefully this instruction manual and keep it for future reference.

This instruction manual is designed to provide you with all required instructions related to the installation, use and maintenance of the appliance.

In order to operate the unit correctly and safety, please read this instruction manual carefully before installation and usage.

II. CONTENT OF YOUR PACKAGE

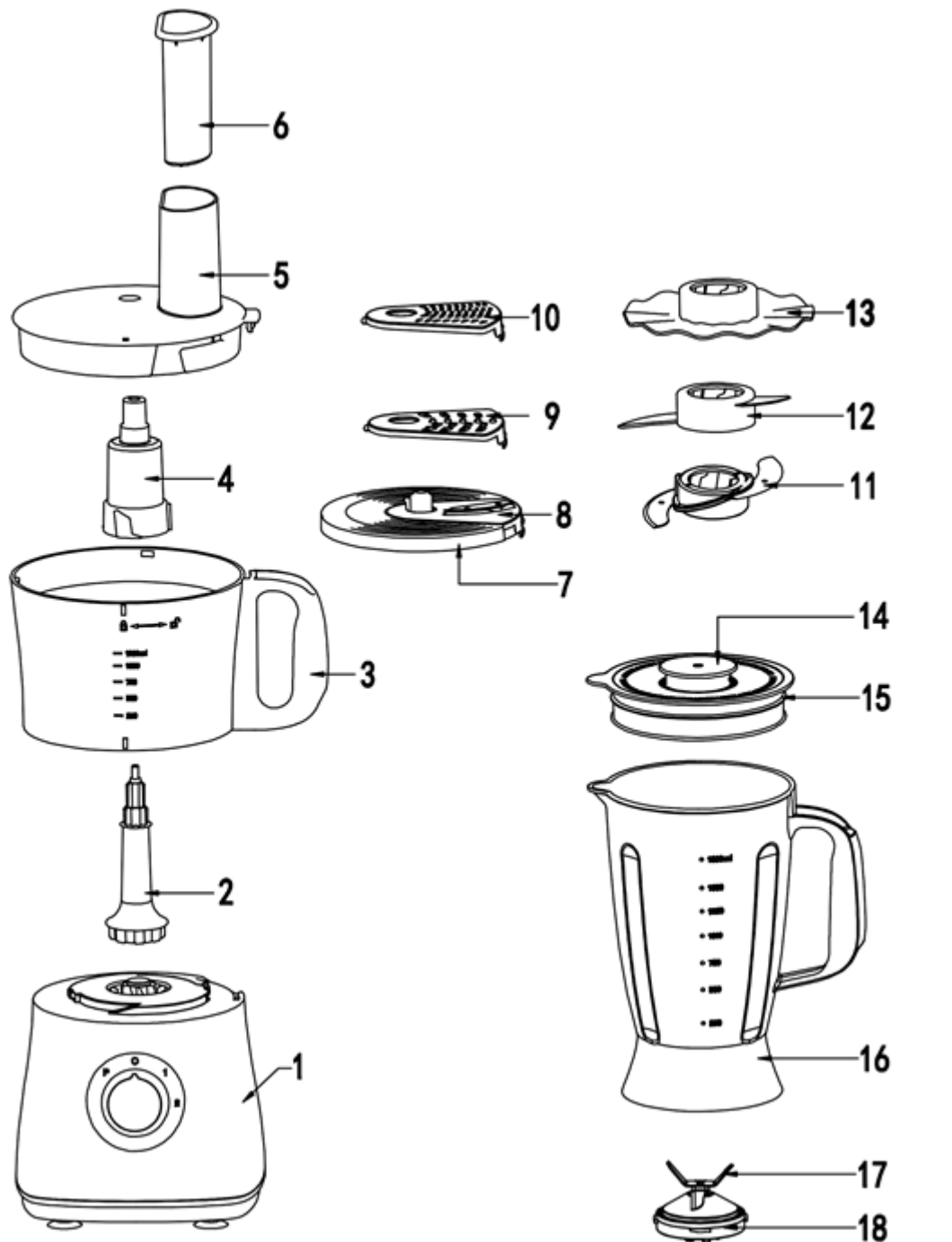
- **Food processor**
- **User manual**
- **Warranty card**



III. SAFETY PRECAUTIONS

22. Carefully read all instructions before operating and save for future reference.
23. This appliance is for normal household use only.
24. People (including children) with reduced physical, sensory or mental capabilities or lack of experience and knowledge do not intend this appliance for use, unless they have been given supervision or instruction concerning use of the appliance by a person responsible for their safety.
25. Young children must be supervised to ensure that they do not play with the appliance.
26. If the supply cord is damaged, it must be replaced before further use by the manufacturer, its service agent or similarly qualified persons in order to avoid a hazard.
27. This appliance includes a safety switch, which prevents operation unless the accessories are securely installed.
28. This appliance incorporates a protective device against high temperatures. If the temperature becomes too high, the unit will turn off automatically and will resume operation when the motor has cooled sufficiently (after about 15 minutes).
29. Do NOT operate the appliance for more than a minute at a stretch.
30. If operation is not finished within 1 minute, turn off the machine and let it cool for 10 minutes before the next round of operation. If more than 5 rounds of operation are required, cool the machine for 90 minutes to room temperature before the next 5 rounds. This can lengthen lifespan of the machine.
31. The temperature of accessible surfaces may be high when the appliance is operating.
32. To protect against risk of electric shock, fire or personal injury, do not immerse power cord, plug or motor base in water or any form of liquid.
33. Unplug when it is not in use and before cleaning.
34. Do not immerse Motor Base in water, neither rinse it under tap water.
35. Do not push food with fingers, or other objects (like knives), always use the enclosed pusher for feeding food.
36. Be extremely careful when handling blades and inserts, especially while assembling and disassembling, and cleaning after use. Blades are very sharp.
37. Do not let power cord hang over the edge of a table or counter, or touch any hot surface
38. Do not place the appliance near a gas outlet, electric burner, or heated oven.
39. Please wait until all the components stop running before unplugging the power cord and taking off the processing bowl.
40. Ensure the capacities shown in the Specifications section are not exceeded.
41. Always use a reliable earthed power supply to operate the appliance.
42. The appliances are not intended to be operated by means of an external timer or separate remote-control system.

IV. PRODUCT DESCRIPTION



- | | | |
|--------------------|-------------------------|---------------------------|
| 1. Motor base | 7. Blade holder | 13. Emulsifying plate |
| 2. Driver | 8. Slicing blade | 14. Blender measuring cup |
| 3. Processing bowl | 9. Coarse grating blade | 15. Blender jar cover |
| 4. Blade adapter | 10. Fine grating blade | 16. Blender jar |
| 5. Bowl cover | 11. Chopper blade | 17. Blender blade |
| 6. Pusher | 12. Kneading blade | 18. Transmission head |

V. USING INSTRUCTION

➤ Before first use:

After unpacking, disassemble unit before using first time. Refer to "HOW TO DISASSEMBLE" for directions. Wash all parts except motor base in warm, soapy water. Rinse and dry immediately. DO NOT IMMERSE MOTOR BASE IN WATER.

➤ Assembly

Chopper Assembly

1. Position Driver on motor base.
2. Position processing bowl into the Driver and turn clockwise to seat firmly on motor base.
3. Place blade adaptor onto the Driver.
4. Place chopper onto the blade adaptor.
5. Turn the chopper to the right position.
6. Place cover on bowl, turn clockwise until cover interlocks on bowl.
7. Place pusher into feeding chute

| Processed Food | Measurement Per per batch |
|-------------------|------------------------------|
| Chocolate | ≤100g |
| Cheese | ≤200g |
| meat | ≤500g |
| Tea or Spice | 50~100g |
| Fruit & Vegetable | 100~300g |
| Onion | ≤500g |

Notes (Chopper):

- Always keep the chopper inside the bowl before feeding food.
- Use pulse function for several times to avoid cutting too fine. Do not run for too long while cutting hard cheese or chocolate. Otherwise, these materials will overheat and begin to melt.
- Standard chopping period: 30-60 sec.

Kneading blade assembly

1. Position Driver on motor base.
2. Position processing bowl into the Driver and turn clockwise to seat firmly on motor base.
3. Place blade adaptor onto the Driver.
4. Place kneading blade onto the blade adaptor.
5. Turn the kneading blade to the right position.
6. Place cover on bowl, turn clockwise until cover interlocks on bowl.
7. Place pusher into feeding chute

| Processed Food | Measurement per batch |
|---------------------|-----------------------|
| Flour / Soft Cheese | ≤300g |
| Egg | ≤5pieces |

Notes (Kneading disc):

- *Always attach kneading disc in the bowl before feeding food.*
- *Standard kneading period: 30-180 sec.*

Emulsifying plate assembly

8. Position Driver on motor base.
9. Position processing bowl into the Driver and turn clockwise to seat firmly on motor base.
10. Place blade adaptor onto the Driver.
11. Place Emulsifying plate onto the blade adaptor.
12. Turn the Emulsifying plate to the right position.
13. Place cover on bowl, turn clockwise until cover locks on bowl.
14. Place pusher into feeding chute

| Processed Food | Measurement per batch | Time per batch |
|----------------|-----------------------|----------------|
| Egg | 2~5pcs | 30~70sec |
| Cheese | 125~350ml | 20sec |

Notes (Emulsifying disc):

- *Emulsifying Disc can be used to mix cheese and egg, to make mayonnaise and pudding rapidly.*
- *Do not use Emulsifying Disc to knead flour.*

Slicing blade, Coarse grating blade, Fine grating blade Assembly

1. Position Driver on motor base.
2. Position processing bowl into the Driver and turn clockwise to seat firmly on motor base.
3. Install desired blade onto the blade holder.
4. Place blade holder onto the Driver.
5. Place cover on bowl
6. Turn cover clockwise until cover interlocks on bowl.
7. Put food into the feeding chute.
8. Use pusher to push the food down for processing.

Notes:

- Choose desired disc according to the processed food and desired shape of food.
- Push softly when feeding food.
- Pre-cutting food into smaller pieces according to the diameter of feeding tube.
- Feed gradually for better effect. When cutting soft food, choose lower speed to avoid the food turning soupy. If large quantity food needs to be cut, please cut it for several batches. 1200ml for one batch.

Blender Assembly

5. Make sure the blade base is fixed tightly.
6. Put food into the jar.
7. Install measuring cup and cover properly.
8. Put blender jar onto motor base vertically, and then rotate the jar clockwise to fix it.

HOW TO DISASSEMBLE

1. Remove pusher. Turn cover counterclockwise, lift and remove.
2. Lift blade holder from driver.
3. Lift blade and remove from blade holder.
4. Turn bowl counterclockwise to unlock from motor base. Lift and remove.

VI. TIPS AND WARNINGS

Choose PULSE function for pre-mixing is recommended before operation.
1800ML for one batch.

Make sure the blade base is installed properly before operation.

Measuring cup can be used to add ingredients during operation.

VII. CLEANING AND MAINTENANCE

Wash all parts except motor base in warm, soapy water. The discs can be disassembled to wash with water, but be careful during disassembly.

DO NOT IMMERSE MOTOR BASE IN WATER.

VIII. TROUBLESHOOTING

| Problem | Solution |
|--|---|
| Machine does not work. | Ensure correct assembly. Make sure power plug is plugged in properly. Check if the mains have tripped, or if there is a power outage. |
| Machine stops running suddenly. | Processing bowl may loosen during vigorous processing. Please re-install the bowl cover. |
| Motor is running, while components do not run. | Make sure the Driver is installed correctly. |

IX. TECHNICAL FICHE

| | |
|---------------------------------|---------------------|
| Power | 750W |
| Voltage | 220-240V, 50-60Hz |
| Capacity processing bowl | 1.2 L |
| Capacity blender | 1.8L |
| Color | White with burgundy |

**Environment friendly disposal**

You can help protect the environment!

Please remember to respect the local regulations: hand in the non-working electrical equipment's to an appropriate waste disposal center.



HEINNER is a registered trademark of **Network One Distribution SRL**. Other brands and product names are trademarks or registered trademarks of their respective holders.

No part of the specifications may be reproduced in any form or by any means or used to make any derivative such as translation, transformation, or adaptation without permission from NETWORK ONE DISTRIBUTION.

Copyright © 2013 Network One Distribution. All rights reserved.

www.heinner.com, <http://www.nod.ro>

<http://www.heinner.com>, <http://www.nod.ro>



This product is in conformity with norms and standards of European Community

Importer: **Network One Distribution**

Str. Marcel Iancu, nr. 3-5. Bucuresti, Romania

Tel: +40 21 211 18 56, www.heinner.com, www.nod.ro

HEINNER

КУХНЕНСКИ РОБОТ

Модел: HFP-750BG



- Кухненски робот
- Капацитет на купата за обработка: 1,2 Л
- Капацитет на каната на блендера: 1,8 Л
- Мощност: 750 W

Благодарим Ви за закупуването на този продукт!

I. ВЪВЕДЕНИЕ

Преди да използвате този уред прочетете внимателно този наръчник с инструкции и пазете го за бъдещи справки.

Този наръчник е проектиран, за да Ви предостави всички необходими инструкции относно инсталирането, използването и поддържането на уреда.

Преди инсталиране и използване на уреда, с цел правилна и безопасна употреба на уреда, моля прочетете внимателно този наръчник с инструкции.

II. СЪДЪРЖАНИЕ НА ВАШИЯ КОМПЛЕКТ

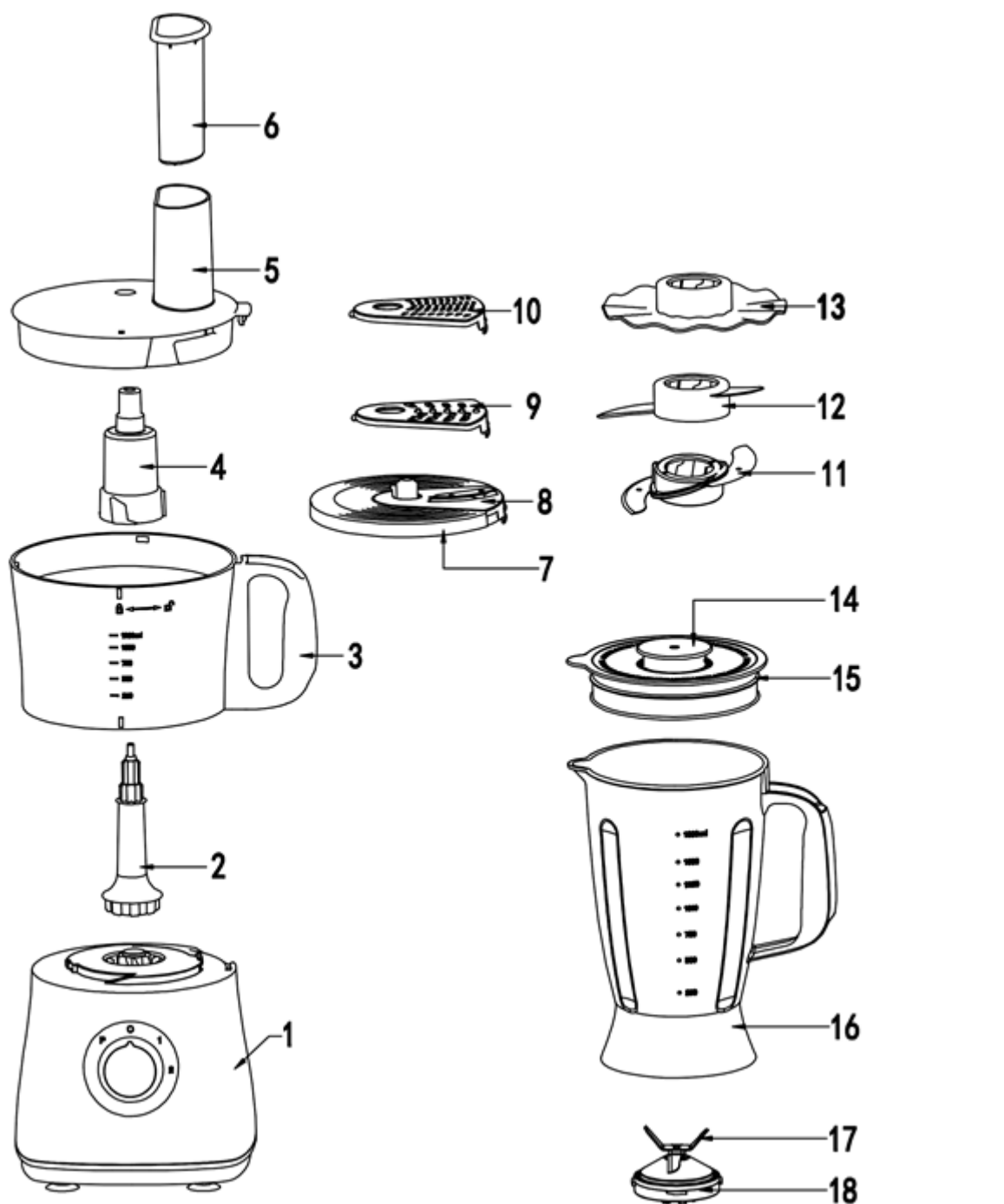
- Кухненски робот
- Наръчник за употреба
- Сертификат за гаранция



III. МЕРКИ ЗА БЕЗОПАСНОСТ

1. Моля прочетете тези инструкции преди да започнете да използвате продукта и пазете ги за бъдещи справки.
2. Този уред е предназначен само за домашна употреба.
3. Уредът не е предназначен за използване от лица (включително деца) с намалени физически, сетивни или умствени проблеми, или с липса на опит и познания, освен ако са под наблюдение или са получили указания по отношение на използването на уреда от лице, което е отговорно за тяхната безопасност.
4. Малките деца трябва да бъдат под наблюдение, така че да не си играят с уреда.
5. Ако хранващият кабел е повреден, той трябва да се подмени от производителя, сервизния персонал или от лица с подобна квалификация, за да се избегнат евентуални опасности.
6. Този уред е предвиден с ключ за безопасност, който предотвратява функционирането, ако аксесоарите не са монтирани по подходящ начин.
7. Този уред е предвиден с устройство за защита срещу високите температури. Ако температурата на уреда става твърде висока, той ще спре автоматично и ще започне отново да функционира след като двигателят се охлади достатъчно (след около 15 минути).
8. НЕ оставяйте уреда да функционира непрекъснато за повече от 1 минута.
9. Ако не приключите обработката в рамките на 1 минута, спрете уреда и го оставете да се охлади за 10 минути, преди да започнете отново обработката. Ако са необходими повече от 5 цикъла на обработка, оставете уреда да се охлади в продължение на 90 минути при стайна температура, преди да преминете към следващите 5 цикъла на обработка. По този начин, можете да удължите продължителността на работа на уреда.
10. Температурите на достъпните повърхности могат да бъдат високи по време на функциониране.
11. За да се предпазите срещу риска от токов удар, пожар или нараняване, не въвеждайте хранващия кабел, щепсела или корпуса на двигателя във вода или в други течности.
12. Изключвайте уреда от източника за хранване с електроенергия тогава, когато не се използва и преди почистване.
13. Не поставяйте корпуса на мотора във вода и не го изплаквайте под водна струя.
14. Не натискайте храната в уреда с пръсти или с други предмети. Винаги използвайте устройството за натискане, доставено заедно с уреда.
15. Обърнете особено внимание по време на боравене с ножовете и аксесоарите, най-вече по време на сглобяване и разглобяване с оглед почистване след употреба. Ножовете за много остри.
16. Не оставяйте електрическия кабел да виси над ръба на масата или да контактува с горещи повърхности.
17. Не поставяйте уреда близо до газова или електрическа горелка, нито в близост до отоплена фурна.
18. Моля, изчакайте до спирането на всичките движещи се компоненти, преди да изключите щепсела от хранващия източник и да извадите купата за обработка.
19. Уверете се, че не са надвишени параметрите, посочени в техническите данни на продукта.
20. Захранвайте уреда с електроенергия само от хранващ източник, предвиден с подходящо заземяване.
21. Уредите не са предназначени за използване чрез външен таймер или чрез система за дистанционно управление.

IV. ОПИСАНИЕ НА ПРОДУКТА



1. Корпус на двигателя

2. Задвижващ вал

3. Купа за обработка

4. Адаптер за ножове

5. Капак на купата за обработка

6. Устройство за натискане

7. Поставка за ножове

8. Нож за рязане

9. Грубо ренде

10. Fino ренде

11. Нож за кълцане

12. Нож за месене

13. Диск за емулгиране

14. Градуирана чаша за блендер

15. Капак на каната на блендера

16. Кана на блендера

17. Нож на блендера

18. Завъртаща част

V. ИНСТРУКЦИИ ЗА УПОТРЕБА

➤ Преди първата употреба:

Премахнете опаковката и разглобете устройството преди първата употреба. Консултирайте раздел „РАЗГЛОБЯВАНЕ“ за индикации. Измийте всички компоненти на уреда (освен корпуса на двигателя) с топла вода и сапун. Изплакнете компонентите и веднага ги избършете. НЕ ВЪВЕЖДАЙТЕ КОРПУСА НА ДВИГАТЕЛЯ ВЪВ ВОДА.

➤ СГЛОБЯВАНЕ

Монтаж на ножа за кълцане

1. Монтирайте задвижващия вал върху корпуса на двигателя.
2. Монтирайте купата за обработка върху задвижващия вал и завъртете купата по посока на часовниковата стрелка, за подходящото закрепване върху корпуса на двигателя.
3. Монтирайте адаптера за ножове върху задвижващия вал.
4. Монтирайте ножа за кълцане върху адаптера за ножове.
5. Завъртете ножа за кълцане в подходящата позиция.
6. Поставете капака на купата, след това завъртете капака по посока на часовниковата стрелка, докато се закрепва към купата.
7. Въведете устройството за натискане в тръбата от капака на купата.

| Обработвана храна | Мярка за цикъл на обработка |
|--------------------------|-----------------------------|
| Шоколад | ≥ 100 гр |
| Сирене | ≥ 200 гр |
| Свинско или говеждо месо | ≥ 500 гр |
| Чай или подправки | 50~100 гр |
| Плодове и зеленчуци | 100~300 гр |
| Лук | ≥ 500 гр |

Забележки (Ножът за кълцане):

- Монтирайте ножът за кълцане в купата, преди да поставите храната в уреда.
- Използвайте функцията „Pulse“ повече пъти, за да избегнете прекомерната обработка на храната. Не оставяйте уреда да работи твърде много време, когато кълцате твърдо сирене или шоколад. В противен случай, съставките ще се прегряват и ще започнат да се топят.
- Стандартно време за кълцане: 30-60 сек.

Монтаж на ножа за месене

1. Монтирайте задвижващия вал върху корпуса на двигателя.
2. Монтирайте купата за обработка върху задвижващия вал и завъртете купата по посока на часовниковата стрелка, за подходящото закрепване върху корпуса на двигателя.
3. Монтирайте адаптера за ножове върху задвижващия вал.
4. Монтирайте ножа за месене върху адаптера за ножове.
5. Завъртете ножа за месене в подходящата позиция
6. Поставете капака на купата, след това завъртете капака по посока на часовниковата стрелка, докато се закрепва към купата.
7. Въведете устройството за натискане в тръбата от капака на купата.

| | |
|----------------------|-----------------------------|
| Обработвана храна | Мярка за цикъл на обработка |
| Брашно / Меко сирене | ≥ 300 гр |
| Яйца | ≥5 броя |

Забележки (Ножът за месене):

- Монтирайте ножът за месене в купата преди да поставите храната в уреда.
- Стандартно време за месене: 30-180 сек.

Монтаж на диска за емулгиране

1. Монтирайте задвижващия вал върху корпуса на двигателя.
2. Монтирайте купата за обработка върху задвижващия вал и завъртете купата по посока на часовниковата стрелка, за подходящото закрепване върху корпуса на двигателя.
3. Монтирайте адаптера за ножове върху задвижващия вал.
4. Монтирайте диска за емулгиране върху адаптера за ножове.
5. Завъртете диска за емулгиране в подходящата позиция.
6. Поставете капака на купата, след това завъртете капака по посока на часовниковата стрелка, докато се закрепва към купата.
7. Въведете устройството за натискане в тръбата от капака на купата.

| | | |
|-------------------|-----------------------------|---------------------------------------|
| Обработвана храна | Мярка за цикъл на обработка | Продължителност за цикъл на обработка |
| Яйца | 2~5 бр. | 30~70 сек. |
| Сирене | 125~350 мл | 20 сек. |

Забележки (Дискът за емулгиране):

- Дискът за емулгиране може да се използва за смесване на сирене и яйца, както и за бързото приготвяне на майонеза и пудинги.
- Не използвайте дискът за емулгиране за месене на тесто.

Монтаж на ножа за рязане, на грубото ренде и на финото ренде

1. Монтирайте задвижващия вал върху корпуса на двигателя.
2. Монтирайте купата за обработка върху задвижващия вал и завъртете купата по посока на часовниковата стрелка, за подходящото закрепване върху корпуса на двигателя.
3. Монтирайте желания нож върху поставката за ножове.
4. Монтирайте поставката за ножове върху задвижващия вал.
5. Поставете капака на купата.
6. Завъртете капака по посока на часовниковата стрелка, докато за закрепва към купата.
7. Въведете храната в хранващата тръба.
8. Използвайте устройството за натискане, за да изтласкате храната в уреда с оглед нейната обработка.

Забележки:

- Изберете подходящия диск, в зависимост от съставката, която следва да се обработва и режима на обработка.
- Леко натиснете, когато въвеждате храната в уреда.
- Нарезете храната на малки парчета, които да се вместват в хранващата тръба.
- За оптимални резултати, въведете храната постепенно. При обработката на мека храна, използвайте по-ниска скорост на обработка, така че храната да не става водниста. Ако желаете да обработвате големи количества храна, обработвайте ги в повече цикъла. 1200 мл за един цикъл на обработка.

Монтаж на блендера

1. Уверете се, че поставката за ножове е правилно закрепена.
2. Въведете храната в каната на блендера.
3. Монтирайте по подходящ начин градуираната чаша и капака.
4. Монтирайте каната на блендера върху корпуса на двигателя във вертикално положение, след това завъртете каната по посока на часовниковата стрелка, за да се закрепят.

РАЗГЛОБЯВАНЕ

1. Извадете устройството за натискане. Завъртете капака обратно на часовниковата стрелка, повдигнете го и го извадете.
2. Повдигнете поставката за ножове от задвижващия вал.
3. Подвигнете ножа и го извадете от поставката за ножове.
4. Завъртете купата обратно на часовниковата стрелка, за да се деблокира от корпуса на двигателя. Повдигнете я и я извадете.

VI. ПРЕПОРЪКИ И ПРЕДУПРЕЖДЕНИЯ

Препоръчва се използването на функцията PULSE за смесване на съставките, преди самата обработка.

1800 мл за един цикъл на обработка.

Уверете се, че поставката за ножове е правилно инсталирана, преди да използвате уреда.

Градуираната чаша може да се използва за добавяне на съставките по време на работа.

VII. ПОЧИСТВАНЕ И ПОДДРЪЖКА

Всички компоненти (с изключение на корпуса на мотора) могат да бъдат почистени с вода. За лесно почистване можете да използвате топла вода и препарат за миене. Ножовете могат да се демонтират с оглед измиването с вода, но трябва да внимавате да не се нарежете по време на боравенето с тях.

НЕ ПОСТАВЯЙТЕ КОРПУСА НА МОТОРА ВЪВ ВОДА ИЛИ ДРУГИ ТЕЧНОСТИ.

VIII. ОТСТРАНЯВАНЕ НА ПОВРЕДИ

| Проблем | Решение |
|--|---|
| Устройството не работи. | Уверете се, че уредът е сглобен правилно. Уверете се, че щепселът е включен правилно в източника за захранване с електроенергия. Проверете предпазителя на електрическата инсталация и уверете се, че захранването с електроенергия на жилището работи. |
| Уредът спира внезапно. | Купата за обработка може да се разхлаби по време на обработката. Монтирайте отново по подходящ начин капака на купата за обработка. |
| Моторът функционира, но компонентите не се въртят. | Уверете се, че компонентите са монтирани правилно. |

IX. ТЕХНИЧЕСКИ ДАННИ

| | |
|----------------------------------|-------------------|
| Мощност | 750W |
| Захранващо напрежение | 220-240V, 50-60Hz |
| Капацитет на купата за обработка | 1,2 литра |
| Капацитет на каната на блендера | 1,8 литра |
| Цвят | Бяло с вишнево |

**Изхвърляне на отпадъците по начин, отговорен за околната среда**

Можете да помогнете за опазването на околната среда!

Моля спазвайте местните разпоредби: Предайте нефункциониращото електрическо оборудване на център за събиране на отпадъци от електрическо оборудване.



HEINNER е регистрирана марка на компанията **Network One Distribution SRL**. Останалите търговски марки и наименованията на продуктите са търговски марки или регистрирани търговски марки на съответните им притежатели.

Нито една част от спецификациите не може да бъде възпроизвеждана под каквато и да е форма или средство, или използвана за получаване на производни като преводи, трансформации или адаптации, без предварителното съгласие на компанията NETWORK ONE DISTRIBUTION.

Copyright © 2013 Network One Distribution. Всички права запазени.

www.heinner.com, <http://www.nod.ro>

<http://www.heinner.com>, <http://www.nod.ro>



Този продукт е проектиран и произведен в съответствие със стандартите и нормите на Европейската общност.

Вносител: **Network One Distribution**

ул. Марчел Янку № 3-5, Букурещ, Румъния

Tel: +40 21 211 18 56, www.heinner.com, www.nod.ro

HEINNER

KONYHAI ROBOT
Modell: HFP-750BG



- Konyhai robot
- A feldolgozó tál űrtartalma: 1,2 L
- A turmixgép edényének űrtartalma: 1,8 L
- Teljesítmény: 750 W

Köszönjük, hogy megvásárolta termékünket!

I. BEVEZETÉS

A készülék használata előtt olvassa el figyelmesen a használati kézikönyvet, és őrizze meg későbbi tanulmányozásra.

A kézikönyvet azért szerkesztettük, hogy rendelkezésére bocsássunk a készülék üzembe helyezésére, használatára és karbantartására vonatkozó minden szükséges utasítást a.

A készülék helyes és biztonságos használata érdekében, az üzembe helyezés és használat előtt kérjük, olvassa el figyelmesen a használati kézikönyvet.

II. AZ ÖN CSOMAGJÁNAK TARTALMA

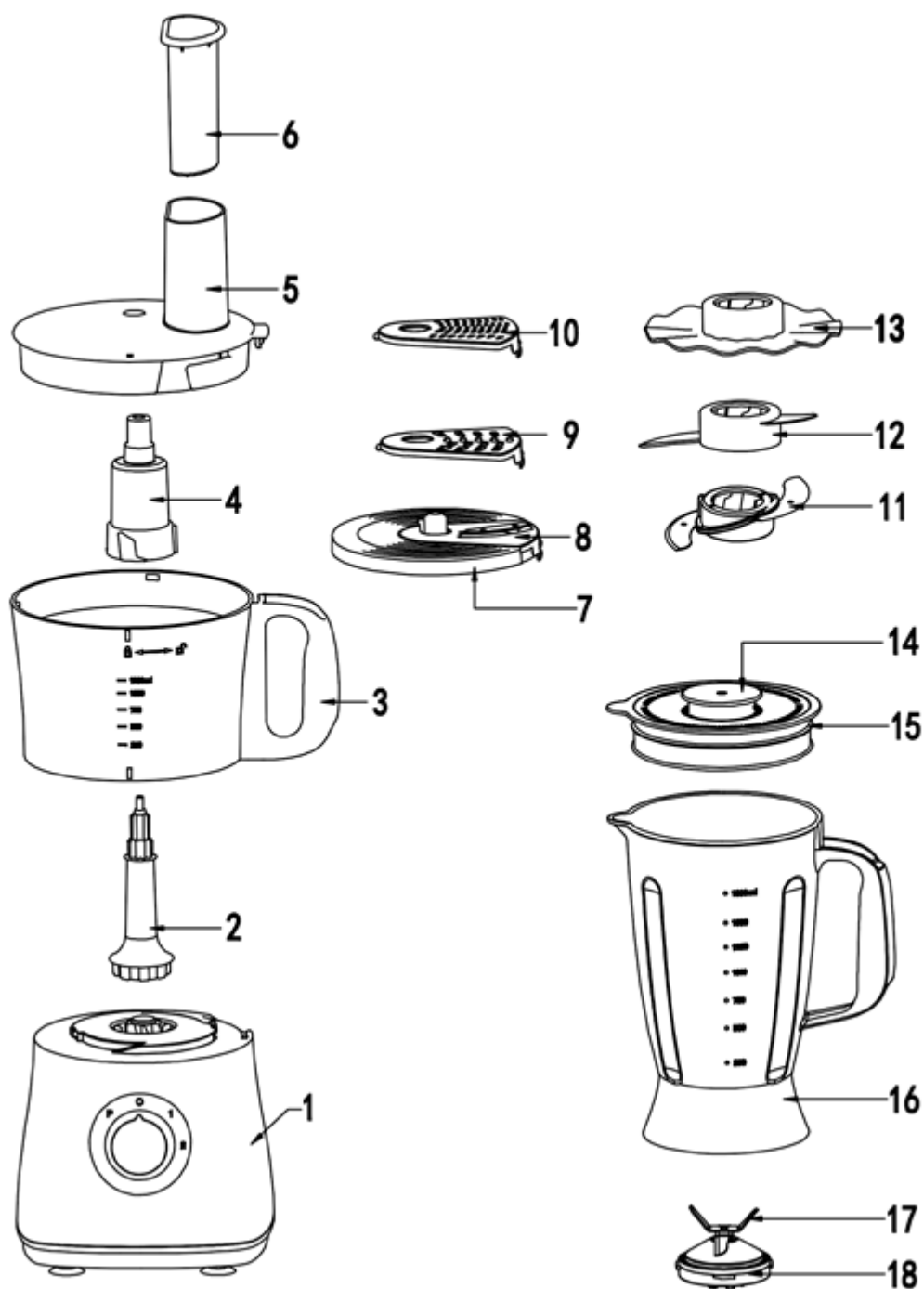
- **Konyhai robot**
- **Használati útmutató**
- **Garancialevél**



IV. BIZTONSÁGI INTÉZKEDÉSEK

1. Kérjük, olvassa el figyelmesen ezeket az utasításokat az első használat előtt és őrizze meg a későbbi tanulmányozáshoz.
2. Ez a készülék kizárólag háztartási használatra készült.
3. A készülék nem használható csökkent értelmi, érzékszervi, vagy fizikai képességű személyek által (gyermeket is beleértve), vagy olyanok által, akik nem rendelkeznek a kellő mennyiségű tudással és tapasztalattal, csak felügyelet mellett, vagy ha a felügyeletért és a biztonságukért felelős személy megtanította őket a helyes használatra.
4. Vigyázni kell arra, hogy a kisgyerekek ne játszanak a készülékkel.
5. A veszély elkerülése érdekében, amennyiben a tápkábel sérült, ezt ki kell cseréltetni a gyártó, a gyártó szervizügynöke, vagy hasonló szakképesítéssel rendelkező személy által.
6. A készülék biztonsági kapcsolóval van ellátva, mely a tartozékok nem megfelelő beszerelése esetén megakadályozza működését.
7. A készülék magas hőmérséklet elleni biztonsági kapcsolóval van ellátva. Ha a készülék hőmérséklete túl magasra válik, a készülék automatikusan kikapcsol, és a motor megfelelő lehűlését követően (kb. 15 perc múlva) kapcsol be újra.
8. NE hagyja a készüléket 1 másodpercet meghaladó időn keresztül folyamatosan működni.
9. Abban az esetben, ha a feldolgozást 1 perc alatt nem fejezte be, állítsa le a készüléket, és a feldolgozás folytatása előtt hagyja 10 percre kihűlni. Abban az esetben, ha 5 feldolgozási ciklusnál többre van szükség, az újabb 5 feldolgozási ciklusra való térés előtt hagyja a készüléket 90 percre kihűlni. Ily módon meghosszabbíthatja a készülék üzemi tartási élettartamát.
10. A hozzáférhető felületek átforrósodhatnak a használat során.
11. Az áramütés veszélyének, a tüzesetnek vagy a sérülésnek az elkerülése érdekében soha ne helyezze vízbe vagy bármely más folyadékba a tápkábelt, a dugaszt vagy a készülék motorját.
12. Nem használat esetén és tisztítás előtt áramtalanítsa a készüléket.
13. A motoregységet ne merítse vízbe, és ne öblítse vízszög alatt.
14. Az élelmiszereket soha ne az ujjával tömködjön a készülékbe, ne használjon erre a célra más eszközt sem. Használja mindig a készülékkel együtt szállított tömő szerkezetet.
15. Szenteljen különös figyelmet a kések és más alkatrészek kezelésére, különösen a használatot követő tisztítás érdekében végzett összeszerelés és szétszerelés közben. A készülék kései igen élesek.
16. Ne engedje a villamos berendezés tápkábelét az asztal széléről lelógni vagy forró felületekkel érintkezni.
17. Ne helyezze a készüléket gázegő vagy elektromos főzőkészülék mellé; se befűtött sütő közelébe.
18. Kérjük, várja meg, amíg a készülék minden mozgó alkatrésze teljesen mozdulatlan lesz, csak ezt követően áramtalanítsa a készüléket, és távolítsa el a feldolgozó edényt.
19. Bizonyosodjon meg, hogy nem lépi túl a készülék technikai leírásában részletezett teljesítmény adatokat.
20. Csak megfelelő földeléssel ellátott tápforrásról táplálja áramforrással a készüléket.
21. A készüléket nem külső időzítő vagy távirányítás segítségével történő használatra tervezték.

IV. A TERMÉK LEÍRÁSA



1. Motoregység
2. Hajtótengely
3. Feldolgozó edény

4. Kés adapter
5. A feldolgozó edény fedele
6. Tömő eszköz

7. Késtartó
8. Szeletelő kés
9. Durva reszelő
10. Finom reszelő
11. Aprító kés
12. Keverő kés

13. Emulgeáló korong
14. Mérőpohár a turmixgéphez
15. A turmixgép edényének fedele
16. A turmixgép edénye
17. A turmixgép kése
18. Fogaskerék kapcsolódási alkatrész

V. HASZNÁLATI ÚTMUTATÓ

➤ **Az első használat előtt:**

Az első használat előtt távolítsa el a csomagoló anyagot, és bontsa ki az egységet. Útbaigazításért tanulmányozza a „KICSOMAGOLÁS” fejezetet. Meleg vízzel és szappannal mossa meg a készülék minden alkotóelemét (kivéve a motoregységet). Öblítse le az alkotóelemeket, és azonnal törölje meg. A MOTOREGYSÉGET NE MÁRTSA VÍZBE.

➤ **ÖSSZESZERELÉS**

Az aprító kés felszerelése

1. Szerelje a meghajtó tengelyt a motoregységre.
2. Szerelje a feldolgozó edényt a meghajtó tengelyre, és a motoregységre való megfelelő illesztés érdekében forgassa az edényt az óramutató járásával megegyező irányba.
3. A kés adaptert szerelje a meghajtó tengelyre.
4. Az aprító kést szerelje a késadapterre.
5. Az aprító kést fordítsa a megfelelő pozícióba.
6. Helyezze fel az edény fedelét, majd fordítsa el az óramutató járásával megegyező irányba az edényre való rögzüléséig.
7. A tömő szerkezetet helyezze az edény fedelén lévő csőbe.

| Feldolgozott élelmiszer | Mérték feldolgozási ciklusonként |
|-------------------------|----------------------------------|
| Csokoládé | ≥ 100 g |
| Sajt | ≥ 200 g |
| Sertés-vagy marhahús | ≥ 500 g |
| Tea vagy fűszer | 50~100 g |
| Gyümölcs és zöldség | 100~300 g |
| Hagyma | ≥ 500 g |

Megjegyzés (Aprító kés):

- Az élelmiszerek készülékbe helyezése előtt szerelje fel az aprító kést az edénybe.
- Az élelmiszerek túlzott feldolgozásának elkerülése érdekében használja többször a "Pulse" funkciót. Ne hagyja a készüléket nagyon hosszú ideig működni kemény sajt vagy csokoládé aprításakor. Ellenkező esetben a hozzátartozók túlmelegednek és olvadni kezdenek.
- Előírással aprítási időtartam: 30 - 60 másodperc.

A keverő kés beszerelése

1. Szerelje a meghajtó tengelyt a motoregységre.
2. Szerelje a feldolgozó edényt a meghajtó tengelyre, és a motoregységre való megfelelő illesztés érdekében forgassa az edényt az óramutató járásával megegyező irányba.
3. A kés adaptert szerelje a meghajtó tengelyre.
4. A keverő kést szerelje a kés adapterre.
5. A keverő kést fordítsa a megfelelő pozícióba.
6. Helyezze fel az edény fedelét, majd fordítsa el az óramutató járásával megegyező irányba az edényre való rögzüléséig.
7. A tömő szerkezetet helyezze az edény fedelén lévő csőbe.

| Feldolgozott élelmiszer | Mérték feldolgozási ciklusonként |
|-------------------------|----------------------------------|
| Liszt/Puha sajt | ≥ 300g |
| Tojás | ≥ 5 darab |

Megjegyzés (Keverő kés):

- *Az élelmiszerek készülékbe helyezése előtt szerelje fel a keverő kést az edénybe.*
- *Előírással keverési időtartam: 30 - 180 másodperc.*

Az emulgeáló korong felszerelése

1. Szerelje a meghajtó tengelyt a motoregységre.
2. Szerelje a feldolgozó edényt a meghajtó tengelyre, és a motoregységre való megfelelő illesztés érdekében forgassa az edényt az óramutató járásával megegyező irányba.
3. A kés adaptert szerelje a meghajtó tengelyre.
4. Az emulgeáló korongot szerelje a késadapterre.
5. Az emulgeáló korongot fordítsa a megfelelő pozícióba.
6. Helyezze fel az edény fedelét, majd fordítsa el az óramutató járásával megegyező irányba az edényre való rögzüléséig.
7. A tömő szerkezetet helyezze az edény fedelén lévő csőbe.

| Feldolgozott élelmiszer | Mérték feldolgozási ciklusonként | Időtartam feldolgozási ciklusonként |
|-------------------------|----------------------------------|-------------------------------------|
| Tojás | 2~5 darab | 30 - 70 másodperc |
| Sajt | 125~350 ml | 20 másodperc |

Megjegyzés (Emulgeáló korong)

- *Az emulgeáló korong sajt és tojás összekeverésére, valamint a majonéz és a pudingok gyors elkészítéséhez használható.*
- *Az emulgeáló korongot ne használja tészta dagasztására.*

A szeletelő kés, a durva és a finom reszelő felszerelése

1. Szerelje a meghajtó tengelyt a motoregységre.
2. Szerelje a feldolgozó edényt a meghajtó tengelyre, és a motoregységre való megfelelő illesztés érdekében forgassa az edényt az óramutató járásával megegyező irányba.
3. A kívánt kést szerelje a kés adapterre.
4. A késtartót szerelje a meghajtó tengelyre.
5. Helyezze fel az edény fedelét.
6. A fedelet fordítsa az óramutató járásával megegyező irányba mindaddig, míg az edényre rögzül.
7. Helyezze az élelmiszert az adagoló csőbe.
8. Az élelmiszereknek a készülék belsejébe juttatásához használja a készüléktömő eszközt.

Megjegyzések:

- *A feldolgozandó hozzávaló és a feldolgozási mód függvényében válassza ki a megfelelő korongot.*
- *Könnyedén nyomja meg, amikor az élelmiszereket a készülékbe helyezi.*
- *Az élelmiszereket olyan kis darabokra vágja, hogy beférjenek az adagoló csőbe.*
- *Megfelelő eredmény elérése érdekében az élelmiszereket fokozatosan adagolja. A puha élelmiszerek feldolgozásához kisebb feldolgozási sebességet használjon, hogy az élelmiszerek ne váljanak vizenyőssé. Ha nagy mennyiségű élelmiszert kíván feldolgozni, akkor több ciklusban dolgozza fel azokat. 1200 ml-t egy feldolgozási ciklusban.*

A turmixgép felszerelése

1. Bizonyosodjon meg, hogy a késtartó megfelelően van rögzítve.
2. Az élelmiszereket helyezze a turmixgép edényébe.
3. Szerelje be megfelelően a mércés poharat és a fedelet.
4. Szerelje fel a turmixgép edényét a motoregységre, majd rögzítése érdekében fordítsa az edényt az óramutató járásával megegyező irányba.

SZÉTSZERELÉS

1. Távolítsa el a tömő szerkezetet. Fordítsa a fedelet az óramutató járásával ellentétes irányba, emelje fel, és távolítsa el.
2. Emelje fel a késtartót a hajtótengelyről.
3. Emelje fel a kést, és távolítsa el a késtartóról.
4. A motoregységről való eltávolítás érdekében fordítsa az edényt az óramutató járásával ellentétes irányba. Emelje fel, és távolítsa el.

VI. JAVASLATOK ÉS FIGYELMEZTETÉSEK

A tulajdonképpeni feldolgozás előtt a hozzávalók keverésére a PULSE funkció használata javasolt. 1800 ml-t egy feldolgozási ciklusban.

A készülék használata előtt bizonyosodjon meg arról, hogy a késtartót megfelelően szerelte fel.

A mérőpoharat a hozzávalók működés közbeni adagolására használhatja.

VII. TISZTÍTÁS ÉS KARBANTARTÁS

Az összes alkotóelem (a motoregységet kivéve) tisztítható vízzel. A könnyebbe tisztítás érdekében használhat meleg vizet és tisztítószer. A kések a vízzel való tisztítás érdekében leszerelhetőek, de vigyázzon, hogy ne vágja meg magát a velük való bánás közben.

NE TEGYE VÍZBE A MOTORHÁZAT VAGY A TÁPKÁBELT.

VIII. HIBAELHÁRÍTÁS

| Hiba | Megoldás |
|--|---|
| A készülék nem működik. | Győződjön meg, hogy a termék helyesen volt összeszerelve. Bizonyosodjon meg, hogy a dugasz helyesen van csatlakoztatva az áramforráshoz. Ellenőrizze, hogy az elektromos berendezés biztonságos, és győződjön meg hogy a lakás elektromos ellátása működik. |
| A készülék hirtelen megáll. | Működés közben a feldolgozó edény meglazulhat. Szerelje vissza megfelelően a feldolgozó edény fedelét. |
| A motor működik, de a forgóalkatrészek nem forognak. | Győződjön meg, hogy jól rakta össze a készüléket. |

IX. TECHNIKAI LEÍRÁS

| | |
|---|--------------------|
| Teljesítmény | 750W |
| Tápfeszültség | 220-240V, 50-60Hz |
| A feldolgozó tál űrtartalma | 1,2 L |
| A turmixgép edényének űrtartalma | 1,8 L |
| Szín | Fehér és meggyzínű |

**A hulladékok környezetfelelős eltávolítása**

Segíthet a környezet védelmében!

Kérjük, tartsa be a helyi rendelkezéseket: a nem működő elektromos berendezéseket a használt elektromos hulladékokat gyűjtő központba szolgáltatassa be.



A HEINNER a **Network One Distribution SRL(KFT)** társaság által bejegyzett védjegy. A többi márkajelzés és a termékek megnevezése kereskedelmi vagy az illető birtoklók által bejegyzett márkanevek.

A leírtak egyetlen része sem használható fel semmilyen formában, még lefordított, átalakított változatban sem, a NETWORK ONE DISTRIBUTION előzetes beleegyezése nélkül.

Copyright © 2013 Network One Distribution. Minden jog fenntartva.

www.heinner.com, <http://www.nod.ro>

<http://www.heinner.com>, <http://www.nod.ro>



A terméket az Európai Közösség előírásainak és jogszabályainak megfelelően tervezték és gyártották.

Importőr: **Network One Distribution**

Marcel Iancu utca, 3-5 szám, Bukarest (București), Románia

Tel: +40 21 211 18 56, www.heinner.com, www.nod.ro