

HEINNER

MEAT GRINDER

Model: MG-2100BKWH



- Meat Grinder
- Power: 2100W
- Color: Black and white

www.heinner.com

Thank you for purchasing this product!

I. INTRODUCTION

Before using the appliance, please read carefully this instruction manual and keep it for future reference.

This instruction manual is designed to provide you with all required instructions related to the installation, use and maintenance of the appliance.

In order to operate the unit correctly and safety, please read this instruction manual carefully before installation and usage.

In order to avoid rust we advise you to lubricate the cutter unit and the grinding discs with some vegetable oil.

II. CONTENT OF YOUR PACKAGE



- Meat grinder
- User manual
- Warranty card

III. DESCRIPTION



1、 ON/O/R (ON/OFF/Reverse)	9、 Cutting blade
2. Body	10、 Cutting plate (fine)
3、 Fasten button	11、 Cutting plate (medium)
4、 Tube inlet	12、 Cutting plate (coarse)
5、 Food pusher	13、 Fixing ring
6、 Hopper plate	14、 Sausage
7、 Head Tube	15、 Kibbe
8、 Snake	16、 Tomato juicer

IV. INTRODUCTION

This appliance is equipped with a thermostat system. This system will automatically cut off the power supply to the appliance in case of overheating.

If your appliance suddenly stops running:

1. Pull the mains plug out of the socket.
2. Press the switch button to turn off the appliance.
3. Let the appliance cool down for 60 minutes.
4. Put the mains plug in the socket.
5. Switch the appliance on again.
6. This appliance shall not be used by children. Keep the appliance and its cord out of reach of children.
7. Appliances can be used by persons with reduced physical, sensory or mental capabilities or lack of experience and knowledge if they have been given supervision or instruction concerning use of the appliance in a safe way and if they understand the hazards involved.
8. Children shall not play with the appliance.
9. Switch off the appliance and disconnect from supply before changing accessories or approaching parts that move in use.

Please contact your dealer or an authorized service center if the thermostat system is activated too often.

If you plug in, the indicator light will be on.

CAUTION: In order to avoid a hazardous situation, this appliance must never be connected to a time switch.

V. IMPORTANT

1. Read these instructions for use carefully and look at the illustrations before using the appliance.
2. Before use, tight the fixing ring by spanner, make sure the ring can not be detach by 4 Nm.
3. Keep these instructions for future reference.
4. Check if the voltage indicated on the appliance corresponds to the local mains voltage before you connect the appliance.
5. Never use any accessories or parts from other manufacture. Your guarantee will become invalid if such accessories or parts have been used.

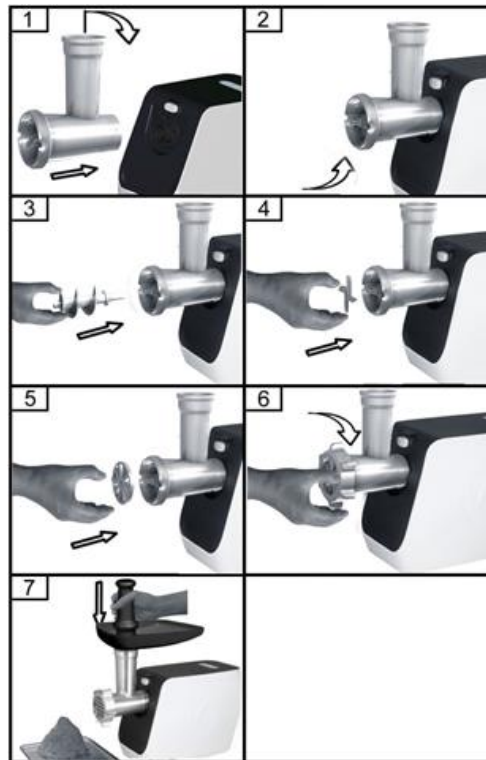
6. Do not use the appliance if the mains cord, the plug or other parts are damaged.
7. If the power cord of this appliance is damaged, it must always be replaced by manufacture or a service center authorized, in order to avoid hazardous situations.
8. Thoroughly clean the parts that will come into contact with food before you use the appliance for the first time.
9. Unplug the appliance immediately after use.
10. Never use your finger or an objection to push ingredients down the feed tube while the appliance is running. Only the pusher is to be used for this purpose.
11. Keep the appliance out of the reach of children.
12. Never let the appliance run unattended.
13. Switch the appliance off before detaching and install any accessory.
14. Wait until moving parts have stopped running before you remove the parts of the appliance.
15. Never immerse the motor unit in the water or any other liquid, nor rinse it under the tap. Use only a moist cloth to clean the motor unit.
16. Do not attempt to grind bones, nuts or other hard items.
17. Never reach into the cutter housing. Always use the pusher.
18. Mincers are fed with sinewless, boneless and fatless beef that has been cut into pieces approximately 20 mm x 20 mm x 60 mm. Pushers are pressed with a force of 5N against the meat. Do not use the appliance for more than 5 minutes consecutively. Leave the appliance to cool for 10 minutes before using again.
19. Accessories shall include instructions for their safe use.
20. It shall warn of potential injury from misuse.
21. This appliance is not intended for use by persons (including children) with reduced physical, sensory or mental capabilities, or lack of experience and knowledge, unless they have been give supervision or instruction concerning use of the appliance by a person responsible for their safety.
22. Children should be supervised to ensure that they do not play with the appliance.
23. If the appliance is locked, please press Reversal button(REV). The meat locked in cutter housing is untrdden, so the appliance can renew its usual condition.
24. Disposal of appliances and batteries.
25. After the implementation of the European Directive 2002/96/EU in the national legal system, the followi ng applies:
26. Electrical and electronic devices may not be disposed of with domestic waste. Consumers are obliged by law to return electrical and electronic devices at the end of their service lives to the public collecting points set up for this purpose or point of sale. Details to this are defined by the national law of the respective country. This symbol on the product, the instruction manual or the package indicates that a product is subject to these regulations. By recycling, reusing the materials or other forms of utilising old devices, you are making an important contribution to protecting our environment.

27. This appliance can be used by children aged from 8 years and above if they have been given supervision or instruction concerning use of the appliance in a safe way and if they understand the hazards involved. Cleaning and user maintenance shall not be made by children unless they are aged from 8 years and above and supervised. Keep the appliance and its cord out of reach of children aged less than 8 years.
28. This appliance is intended to be used only in household.

VI. USING INSTRUCTIONS

ASSEMBLING

1. Press the fasten button, hold the head and insert it into the inlet (when inserting please pay attention the head must be slanted as per arrow indicated on the top, see fig.1), then move the head anticlockwise so that the head being fastened tightly. (fig.2)
2. Place the snake into the head, long end first, and turn to feed the screw slightly until it is set into the motor housing (fig.3).
3. Place the cutting blade onto the snake shaft with the blade facing the front as illustrated (fig.4). If it is not fitted properly, meat will not be grinded.
4. Place the desired cutting plate next to the cutting blade, fitting protrusions in the slot (fig.5).
5. Support or press the center of the cutting plate with one finger then screw the fixing ring tight with another hand (fig.6). Do not over tighten.
6. Place the hopper plate on the head and fix it into position.
7. Locate the unit on a firm place.
8. The air passage at the bottom and the side of the motor housing should be kept free and not blocked.

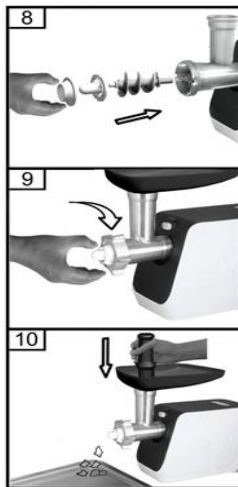


VII. MINCER

1. Insert the worm shaft into the cutter housing, the plastic end first. Place the cutter unit onto the worm shaft. (The cutting edges should be at the front). Place the medium grinding disc or coarse grinding disc (depending on the consistency you prefer) onto the worm shaft. (Make sure the notch of the grinding disc fit onto the projections of the mincer head.) Turn the screw ring in the direction of the arrow on the cutter housing until it is properly fastened.
 2. Attach the cutter housing to the motor unit.
 3. Place the tray on the upright part of the cutter housing.
 4. Now the appliance is ready for mincing.
Cut the meat into 10cm-long, 2cm-thick strips. Remove bones, pieces of gristle and sinews as much as possible. (Never use frozen meat!)
- Put the meat in the tray. Use the pusher to gently push the meat into the cutter housing. (For steak tartare, mince the meat with the medium grinding disc twice.)

VIII. MAKING KEBBE

1. Insert the worm shaft into the cutter housing, the plastic end first.(fig.8)
Place the cone in the cutter housing.
Place the former on the cutter housing and screw the ring on the cutter housing.(fig.9)
2. Attach the cutter housing to the motor unit.
3. Place the tray on the upright part of the cutter housing.
4. Now the appliance is ready for making kebbe.(fig.10)



Feed the prepared kebbe mixture through the kebbe maker. Cut the continuous hollow cylinder into the desired lengths and use as required.

Kebbe is a traditional Middle Eastern dish made primarily of lamb and bulgur wheat which are minced together to form a paste the mixture is extruded through the kebbe maker and cut into short lengths. The tubes can then be stuffed with a minced meat mixture, the ends pinched together and then deep fried.

IX. MAKING SAUSAGES

1. Mince the meat
Insert the worm shaft into the cutter housing, the plastic end first.(fig.11)
Place the separator in the cutter housing.
Place the sausage horn on the cutter housing and screw the ring on the cutter housing.
(Make sure the notches of the separator fit onto the projections of the mincer head.)
2. Attach the cutter housing to the motor unit.
3. Place the tray on the upright part of the cutter housing.
4. Now the appliance is ready for making sausages.
Put the ingredients in the tray. Use the pusher to gently push the meat into the cutter housing.
Put the sausage skin in lukewarm water for 10 minutes. Then slide the wet skin onto the sausage horn. Push the (seasoned) minced meat into the cutter housing. If the skin gets stuck onto the sausage horn, wet it with some water.

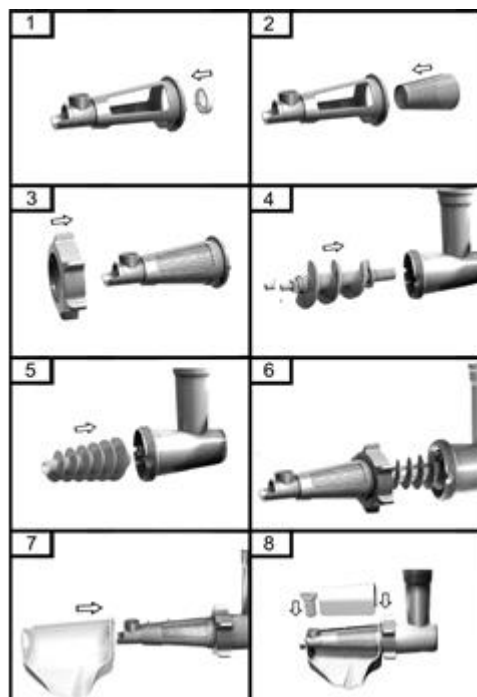


X. TOMATO JUICER

ASSEMBLING

1. Place the plastic screw locking ring into the sleeve.(fig.1)
2. Place the gauze into the sleeve next to the plastic screw locking ring.(fig.2)
3. Put the fixing ring through the sleeve and make it at the end of the sleeve.(fig.3)
4. Place the snake into the head, long end first, and turn to feed the snake slightly until it is set into the motor housing.(fig.4)
5. Insert the shaft of the snake into the central axis of the screw.(fig.5)
6. Put the whole sleeve along with the fixing ring through the screw, then move the fixing ring clockwise so that it being fastened tightly.(fig.6)
7. Put the plastic juice tray through the sleeve and make it on the suitable position.(fig.7)
8. 4-Insert the plastic screw into the hole of the sleeve, then move it clockwise until it is properly fastened. Then place the plastic cover onto the sleeve.(fig.8)

Now the appliance is ready for juicing.



XI. CLEANING AND MAINTENANCE



Meat left behind in the cutter housing may be removed from the inside of the appliance by passing a slice of bread through the cutter housing.

1. Before you clean the appliance, switch the appliance off and remove the plug from the socket. (fig.12)
2. Press the release button and turn the whole cutter housing in the direction of the arrow. Remove the pusher and the tray. (fig.13)
3. Unscrew the screw ring and remove all parts of the cutter housing. Do not clean the parts in the dishwasher!
4. Wash all parts that have come into contact with meat in hot soapy water. Clean them immediately after use.
5. Rinse them with clear hot water and dry them immediately.
6. We advise you to lubricate the cutter unit and the grinding discs with some vegetable oil.

XII. TECHNICAL FICHE

Power:	2100W
Voltage:	220-240V, 50/60Hz
Noise level:	90dB
Color:	Black and white



Environment friendly disposal

You can help protect the environment!

Please remember to respect the local regulations: hand in the non-working electrical equipment's to an appropriate waste disposal center.



HEINNER is a registered trademark of **Network One Distribution SRL**. Other brands and product names are trademarks or registered trademarks of their respective holders.

No part of the specifications may be reproduced in any form or by any means or used to make any derivative such as translation, transformation, or adaptation without permission from NETWORK ONE DISTRIBUTION.

Copyright © 2013 Network One Distribution. All rights reserved.

www.heinner.com, <http://www.nod.ro>

<http://www.heinner.com>, <http://www.nod.ro>



This product is in conformity with norms and standards of European Community.

Importer: **Network One Distribution**

Str. Marcel Iancu, nr. 3-5, Bucuresti, Romania

Tel: +40 21 211 18 56, www.heinner.com, www.nod.ro

HEINNER

MAȘINĂ DE TOCAT CARNE

Model: MG-2100BKWH



- Mașină de tocat carne
- Putere: 2100W
- Culoare: Negru cu decoratii albe

Vă mulțumim pentru achiziționarea acestui produs!

I. INTRODUCERE

Înainte de a utiliza acest aparat, citiți cu atenție manualul de instrucțiuni și păstrați-l pentru consultări ulterioare.

Acest manual este conceput pentru a vă oferi toate instrucțiunile necesare referitoare la instalarea, utilizarea și întreținerea aparatului.

Pentru utilizarea corectă și în siguranță a aparatului, vă rugăm să citiți cu atenție acest manual de instrucțiuni înainte de instalare și utilizare.

Pentru a evita ruginirea, vă recomandăm să ungeți cuțitul și sitele de tocare cu puțin ulei vegetal.

II. CONȚINUTUL PACHETULUI DUMNEAVOASTRĂ



- Mașină de tocat carne
- Manual de utilizare
- Certificat de garanție

III. DESCRIERE



1. Comutator PORNIRE/OPRIRE (ON/OFF/Reverse)	9. Cuțit
2. Carcasă	10. Sită (fină)
3. Buton de blocare	11. Sită (medie)
4. Orificiu pentru tub	12. Sită (medie)
5. Dispozitiv de împingere	13. Inel de fixare
6. Tavă de alimentare	14. Accesoriu pentru cârnați
7. Tub principal	15. Accesorii pentru kibbe
8. Ax melcat	16. Storculator de rosii

IV. INTRODUCERE

Acest aparat este echipat cu un termostat. În caz de supraîncălzire, acesta va întrerupe în mod automat alimentarea cu energie electrică a aparatului.

În cazul în care aparatul se oprește brusc:

1. Scoateți ștecărul din priză.
2. Apăsați comutatorul de pornire/oprire pentru a opri aparatul.
3. Lăsați aparatul să se răcească timp de 60 de minute.
4. Introduceți ștecărul în priză.
5. Porniți aparatul.
6. Acest aparat nu trebuie utilizat de către copii. Nu lăsați aparatul și cablul de alimentare la îndemâna copiilor.
7. Aparatul poate fi utilizat de către persoane cu capacități fizice, senzoriale sau mentale reduse, cu lipsă de experiență sau cunoștințe, numai dacă acestea sunt supravegheate sau instruite în ceea ce privește utilizarea în siguranță a aparatului și dacă înțeleg pericolele pe care le implică utilizarea.
8. Copiii nu au voie să se joace cu aparatul.
9. Opriți aparatul și deconectați-l de la sursa de alimentare cu energie electrică înainte de a schimba accesoriile sau de a vă apropia de piesele care se mișcă în timpul funcționării.

În cazul în care termostatul se activează foarte des, vă rugăm să contactați distribuitorul sau un centru de service autorizat.

La introducerea ștecărului în priză, indicatorul luminos se aprinde.

ATENȚIE: Pentru evitarea situațiilor periculoase, acest aparat nu trebuie conectat la un comutator temporizat.

V. ASPECTE IMPORTANTE

1. Înainte de utilizarea aparatului, citiți cu atenție aceste instrucțiuni și urmăriți ilustrațiile.
2. Înainte de utilizare, strângeți inelul de fixare cu o cheie și asigurați-vă că nu poate fi demontat prin aplicarea unei forțe de 4 Nm.
3. Păstrați aceste instrucțiuni pentru consultări ulterioare.
4. Înainte de a conecta aparatul la sursa de alimentare, asigurați-vă că tensiunea indicată pe aparat corespunde tensiunii rețelei de alimentare cu energie electrică.
5. Nu utilizați accesorii sau piese de la alți producători. Utilizarea acestor accesorii sau piese duce la anularea garanției.

6. Nu utilizați aparatul în cazul în care cablul de alimentare, ștecărul sau alte componente sunt deteriorate.
7. Pentru evitarea situațiilor periculoase, în cazul în care cablul de alimentare al aparatului este deteriorat, acesta trebuie întotdeauna înlocuit de către producător sau în cadrul unui centru de service autorizat.
8. Înainte de prima utilizare a aparatului, curățați bine piesele care intră în contact cu alimentele.
9. Deconectați aparatul de la sursa de alimentare imediat după utilizare.
10. În timpul funcționării aparatului, nu utilizați degetele sau alte obiecte pentru a împinge ingredientele în tubul de alimentare. Utilizați în acest scop numai dispozitivul de împingere a alimentelor.
11. Nu lăsați aparatul la îndemâna copiilor.
12. Nu lăsați niciodată aparatul să funcționeze nesupravegheat.
13. Opriți aparatul înainte de a demonta sau de a monta accesorii.
14. Înainte de a desface orice componente ale aparatului, așteptați oprirea pieselor aflate în mișcare.
15. Nu introduceți unitatea motorului în apă sau alte lichide și nu o clătiți sub jet de apă. Pentru curățarea unității motorului, utilizați numai o cârpă umedă.
16. Nu încercați să utilizați aparatul pentru tocarea oaselor, a nucilor sau a altor obiecte tari.
17. Nu introduceți mâna în mașina de tocat. Utilizați întotdeauna dispozitivul de împingere.
18. Introduceți în mașina de tocat carne fără tendoane, fără oase și fără grăsimi, tăiată în bucăți cu dimensiuni aproximative de 20 mm x 20 mm x 60 mm. Dispozitivul de împingere a alimentelor trebuie împins cu o forță de 5 Nm. Nu lăsați aparatul să funcționeze continuu pentru mai mult de cinci minute. Înainte de a utiliza aparatul din nou, lăsați-l să se răcească timp de 10 minute.
19. Accesoriile includ instrucțiuni referitoare la utilizarea în condiții de siguranță.
20. Acestea vă avertizează cu privire la vătămările ce pot apărea în caz de utilizare necorespunzătoare.
21. Aparatul nu este destinat utilizării de către persoane (inclusiv copii) care au capacități fizice, senzoriale sau mentale reduse, sau cărora le lipsesc experiența și cunoștințele necesare, decât dacă sunt supravegheate sau au fost instruite cu privire la utilizarea aparatului de către o persoană care răspunde de siguranța acestora.
22. Copiii trebuie supravegheați, astfel încât aceștia să nu se joace cu aparatul.
23. Dacă aparatul se blochează, apăsați butonul REV. Carnea blocată în aparat nu este tocată, iar aparatul își va relua funcționarea.
24. Eliminarea aparatelor și a bateriilor.
25. După punerea în aplicare a Directivei Europene 2002/96/UE în cadrul sistemului juridic național, se aplică următoarele prevederi:
26. Dispozitivele electrice și electronice nu pot fi aruncate împreună cu deșeurile menajere. La sfârșitul duratei de utilizare a dispozitivelor electrice și electronice, utilizatorii sunt obligați prin lege să le returneze la punctele de colectare publice special create în acest scop sau la punctul de vânzare. Detaliile referitoare la aceste aspecte sunt definite în legislațiile naționale relevante. Prezența acestui simbol de pe un produs, în manualul de instrucțiuni sau pe ambalaj indică faptul că produsul respectiv intră sub incidența acestor reglementări. Prin reciclarea și reutilizarea materialelor sau alte forme de utilizare a dispozitivelor vechi, contribuiți la protejarea mediului înconjurător.

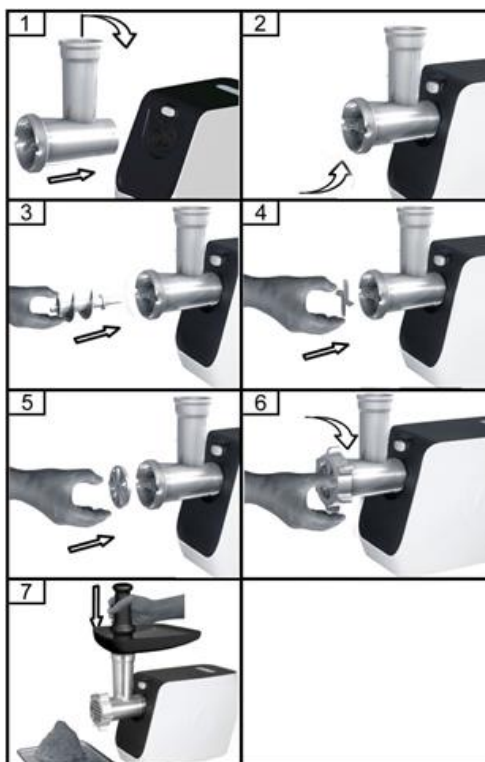
27. Aparatul poate fi utilizat de către copii cu vârste începând de la 8 ani numai dacă aceștia sunt supravegheați sau instruiți în ceea ce privește utilizarea în siguranță a aparatului și dacă înțeleg pericolele pe care le implică utilizarea. Curățarea și întreținerea nu pot fi efectuate de către copii, cu excepția cazului în care aceștia sunt în vârstă de cel puțin 8 ani și sunt supravegheați. Nu lăsați aparatul și cablul de alimentare la îndemâna copiilor cu vârste mai mici de 8 ani.

28. Acest aparat este destinat exclusiv uzului casnic.

VI. INSTRUCIUNI DE UTILIZARE

ASAMBLARE

1. Apăsăți butonul de blocare, țineți de tub și introduceți-l în orificiul aparatului (la introducerea tubului, vă rugăm să vă asigurați că acesta este înclinat în direcția indicată în fig. 1), apoi rotiți-l în sens contrar acelor de ceasornic până când tubul se fixează bine (fig. 2).
2. Introduceți axul melcat în tub cu capătul lung înainte, apoi rotiți ușor până când acesta se fixează în lagărul motorului (fig. 3).
3. Montați cuțitul pe axul melcat cu partea ascuțită către exterior, așa cum este indicat în fig. 4. În cazul în care cuțitul nu este fixat în mod corespunzător, carnea nu va fi tocată.
4. Poziționați una dintre sitele de tocare lângă cuțit, potrivit proeminențele în caneluri (fig. 5).
5. Susțineți sau apăsați cu un deget centrul sitei de tocare, apoi înșurubați bine inelul de fixare cu cealaltă mână (fig. 6). Nu strângeți excesiv.
6. Fixați tava de alimentare pe capătul tubului, în poziția corespunzătoare.
7. Așezați aparatul pe o suprafață stabilă.
8. Nu blocați orificiile destinate circulației aerului de la baza și din partea laterală a unității motorului.



VII. UTILIZAREA CA MAȘINĂ DE TOCAT CARNE

1. Introduceți axul melcat în tubul de tăiere, cu capătul de plastic înainte.

Poziționați cuțitul pe axul melcat (muchii ascuțiți trebuie să fie în partea din față). Montați pe axul melcat sita de tocat medie sau pe cea mare (în funcție de preferințe). (Asigurați-vă că ați poziționat canelurile sitei de tocare pe proeminențele tubului.) Înșurubați inelul de fixare în direcția indicată de săgeată până când acesta se fixează bine.

2. Fixați tubul pe unitatea motorului.

3. Așezați tava în partea de sus a tubului.

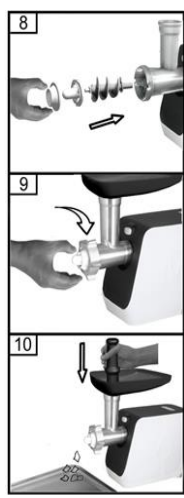
4. Aparatul este pregătit pentru utilizare.

Tăiați carnea în fâșii de 10 cm lungime și 2 cm grosime. Înlăturați pe cât posibil oasele, cartilajele și tendoanele (nu folosiți niciodată carne congelată!).

Puneți carnea în tavă. Utilizați dispozitivul de împingere pentru a împinge ușor carnea în tubul de tocare (pentru biftec tartar, tocați carnea de două ori cu sita medie).

VIII. PREPARAREA KIBBE

1. Introduceți axul melcat în tub, cu capătul de plastic înaintea (fig. 8).
Montați accesoriile pentru kibbe pe tub și înșurubați inelul de fixare (fig. 9).
2. Fixați tubul pe unitatea motorului.
3. Așezați tava în partea de sus a tubului.
4. Aparatul este pregătit pentru a prepara kibbe (fig. 10).



Introduceți compoziția pentru kibbe în aparat. Tăiați la dimensiunea dorită tuburile obținute și umpleți-le cu ingredientele recomandate. Kibbe este un preparat tradițional din Orientul Mijlociu, realizat în principal din carne de miel și făină de bulgur, care se amestecă până se formează o pastă. Compoziția iese prin dispozitivul pentru Kibbe și se taie în bucăți mici. Ulterior, tuburile obținute se pot umple cu un amestec de carne tocată, după care capetele acestora se închid, apoi produsul obținut se prăjește în ulei.

IX. PREPARAREA CÂRNAȚILOR

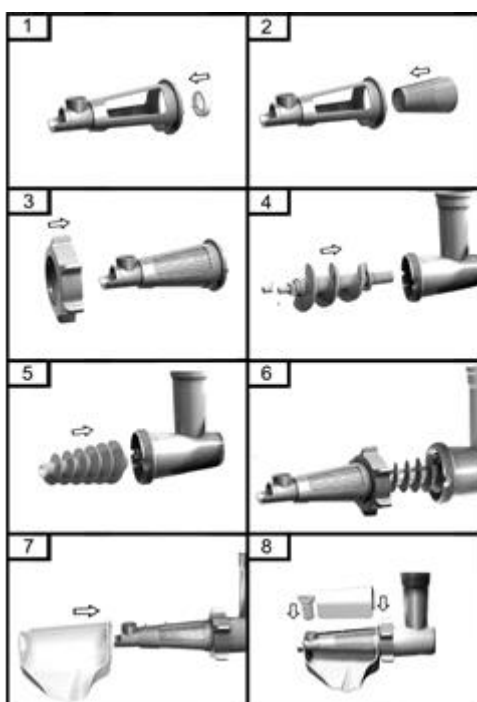
1. Tocați carnea.
Introduceți axul melcat în tub, cu capătul de plastic înaintea (fig. 11).
Introduceți separatorul în tub.
Montați accesoriul pentru cârnați pe tub și înșurubați inelul de fixare (Asigurați-vă că ați poziționat canelurile separatorului pe proeminențele tubului.)
2. Fixați tubul pe unitatea motorului.
3. Așezați tava în partea de sus a tubului.
4. Aparatul este pregătit pentru prepararea cârnaților.
Puneți ingredientele în tavă. Utilizați dispozitivul de împingere pentru a împinge ușor carnea în tubul de tocare.
Țineți membranele pentru cârnați în apă caldă timp de 10 minute. Apoi introduceți membrana umedă pe accesoriul pentru cârnați. Împingeți în tub carnea tocată (condimentată). Dacă membrana se blochează pe accesoriul pentru cârnați, umeziți-o cu puțină apă.



X. UTILIZAREA CA STORCĂTOR DE ROȘII

ASAMBLARE

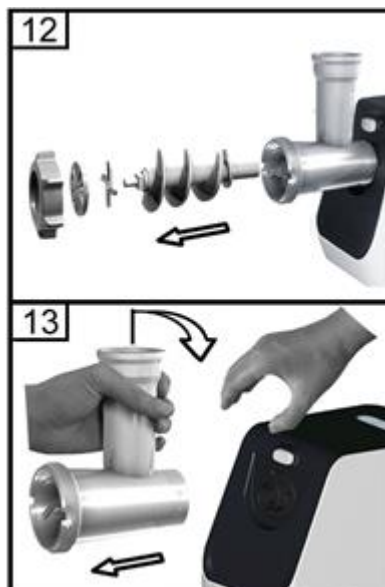
1. Introduceți inelul de fixare din plastic în con (fig. 1).
 2. Introduceți sita pentru roșii în con, lângă inelul de fixare din plastic (fig. 2)
 3. Treceți inelul de fixare prin con, spre capătul acestuia (fig. 3).
 4. Introduceți axul melcat în tub cu capătul lung înainte, apoi rotiți ușor până când acesta se fixează în lagărul motorului (fig. 4).
 5. Introduceți capătul axului melcat în centrul axului spiralei pentru stoarcere.
 6. Treceți conul prin inelul de fixare și poziționați spirala pentru stoarcere în con, apoi strângeți inelul de fixare în sensul acelor de ceasornic (fig. 6).
 7. Poziționați tava de plastic pe con și reglați-o într-o poziție corespunzătoare (fig. 7).
 8. Introduceți șurubul din plastic în orificiul de pe con, apoi înșurubați-l până la fixarea corespunzătoare a tăvii. Puneți capacul din plastic pe con (fig. 8).
- Aparatul este pregătit pentru utilizare ca storcător de roșii.



XI. CURĂȚARE ȘI ÎNTREȚINERE

Carnea rămasă în tub poate fi îndepărtată trecând o felie de pâine prin mașina de tocat.

1. Înainte de efectuarea operațiilor de curățare, opriți aparatul și scoateți ștecărul din priză.
2. Apăsăți butonul de deblocare și răsuciți tubul în direcția indicată de săgeată. Detașați dispozitivul de împingere și tava (fig. 13).
3. Deșurubați inelul de fixare și scoateți toate componentele de pe tub. Nu curățați componentele cu ajutorul mașinii de spălat vase!
4. Spălați cu apă fierbinte și detergent toate componentele care au intrat în contact cu carnea. Curățați-le imediat după utilizare.
5. Clătiți-le cu apă curată fierbinte, apoi ștergeți-le imediat.
6. Vă recomandăm să ungeți cuțitul și sitele de tocare cu puțin ulei vegetal.



XII. FISA TEHNICĂ

Putere:	2100 W
Alimentare:	220-240 V, 50/60 Hz
Nivel de zgomot:	90dB
Culoare:	Negru cu decoratii albe



MASURI PENTRU PROTECTIA MEDIULUI

Va informam ca persoanele fizice au urmatoarele obligatii prin legislatia specifica privind protectia mediului si regimul deseurilor:

- Deeurile de echipamente electrice si electronice (DEEE), pot contine substante periculoase pentru mediu si sanatatea umana. Conform OUG 5/2015, exista obligativitatea predarii acestora, pentru tratarea corespunzatoare si valorificarea componentelor reciclabile. Societatea Network One Distribution S.R.L. este platitoare de taxa de " timbru verde" pentru fiecare Echipament Electric si Electronic (EEE) pe care il pune pe piata. Acest cost asigura tratarea ulterioara a echipamentelor uzate colectate. Din acest motiv, odata ce devine deseu, produsul EEE poate fi predat gratuit operatorului Dvs. de salubritate, la magazine atunci cand achizitionati alt echipament similar, sistemul "unul la unu "sau la punctul de colectare organizat de Primaria Sectorului / localitatii Dvs.
- Simbolul (marcajul) aplicat produselor, care indica faptul ca deeurile DEEE, bateriile si acumulatorii - fac obiectul unei colectari separate, il reprezinta o pubela barata cu o cruce.



Aceste masuri vor ajuta la protejarea mediului

Societatea Network One Distribution S.R.L. este inregistrata in Registrul de punere pe piata a echipamentelor electrice si electronice, avand numarul de inregistrare: RO-2016-03-EEE-0201-IV. De asemenea, au fost intocmite si sunt gestionate: Registrul de Retragere EEE si Registrul de Rechemare EEE, in conformitate cu HG 322/2013. Totodata societatea este inregistrata in Registrul de punere pe piata a bateriilor, avnd numarul de inregistrare: RO-2011-03-B&A-0283.

Conformitatea cu directiva RoHS: Produsul pe care l-ati cumparat este conform cu Directiva RoHS UE (2011/65/UE). Nu contine materialele daunatoare si interzise specificate in Directiva.

Va multumim ca participati alaturi de noi la protejarea mediului si a sanatatii umane!



HEINNER este marcă înregistrată a companiei **Network One Distribution SRL**. Celelalte branduri și denumirile produselor sunt mărci de comerț sau mărci de comerț înregistrate ale respectivilor deținători.

Nicio parte a specificațiilor nu poate fi reprodusă, sub nicio formă și prin niciun mijloc, nici utilizată pentru obținerea unor derivate precum traduceri, transformări sau adaptări, fără consimțământul prealabil al companiei NETWORK ONE DISTRIBUTION.

Copyright © 2013 Network One Distribution. Toate drepturile rezervate.

www.heinner.com, <http://www.nod.ro>

<http://www.heinner.com>, <http://www.nod.ro>



Acest produs este proiectat și realizat în conformitate cu standardele și normele Comunității Europene.

Importator: **Network One Distribution**

Str. Marcel Iancu, nr. 3-5, București, România

Tel: +40 21 211 18 56, www.heinner.com , www.nod.ro

HEINNER

МЕСОМЕЛАЧКА

Модел: MG-2100BKWH



- Месомелачка
- Мощност: 2100W
- Цвят: черно

Благодарим Ви, че избрахте този продукт!

I. ВЪВЕДЕНИЕ

Преди да използвате този уред прочетете внимателно този наръчник с инструкции и пазете го за бъдещи справки.

Този наръчник е проектиран, за да Ви предостави всички необходими инструкции относно инсталирането, използването и поддържането на уреда.

Преди инсталиране и използване на уреда, с цел правилна и безопасна употреба на уреда, моля прочетете внимателно този наръчник с инструкции.

С цел предотвратяване на ръждясването, Ви препоръчваме да смазвате ножа и ситата за мелене с малко растително олио.

II. СЪДЪРЖАНИЕ НА ВАШИЯ ПАКЕТ



- Месомелачка
- Наръчник за употреба
- Сертификат за гаранция

III. ОПИСАНИЕ



1. Комутатор ВКЛЮЧВАНЕ/ИЗКЛЮЧВАНЕ	9. Нож
2. Корпус	10. Сито (фино)
3. Бутон за блокиране	11. Сито (средно)
4. Отвор за тръбата	12.рязане на филтъра
5. Устройство за натискане	13. Пръстен за фиксиране
6. Тава за хранване	14. Приставка за наденици
7. Основна тръба	15. Приставки за kibbe
8. Спирала тип охлюв	16.аксесоар червено

IV. ВЪВЕДЕНИЕ

Този уред е оборудван с термостат. В случай на прегряване, той ще прекъсне автоматично захранването с електроенергия на уреда.

Ако уредът спре внезапно:

1. Извадете щепсела от контакта.
 2. Натиснете комутатора за включване/изключване, за да изключите уреда.
 3. Оставете уреда да изстива по време на 60 минути.
 4. Поставете щепсела в контакта.
 5. Включете уреда.
 6. Този уред не трябва да се използва от деца. Съхранявайте уреда и захранващия кабел далеч от деца.
 7. Уредът може да се използва от лица с намалени физически, сетивни или умствени способности, или с липса на достатъчен опит и познания, само ако са под наблюдение или са получили указания във връзка с използването на уреда по безопасен начин и ако разбират опасностите, които могат да възникнат при използване на уреда.
 8. Децата нямат право да си играят с уреда.
 9. Изключвайте уреда и изваждайте щепсела от контакта преди да смените приставки или да се доближавате до части, които се движат по време на функциониране. Ако термостатът се активира много често, моля свържете се с дистрибутора или с оторизиран сервизен център.
- При поставяне на щепсела в контакта, светлинният индикатор светва.

ВНИМАНИЕ: С цел предотвратяване на опасни ситуации, този уред не трябва да се свързва към комутатор с таймер.

V. ВАЖНИ АСПЕКТИ

1. Преди употреба на уреда, прочетете внимателно тези инструкции и вижте изображенията.
2. Преди употреба, стегнете пръстена за фиксиране с гаечен ключ и уверете се, че не може да се демонтира чрез прилагане на сила от 4 Nm.
3. Съхранявайте тези инструкции за бъдещи справки.
4. Преди свързване на уреда към източника за захранване, уверете се, че напрежението, което е посочено върху уреда, съответства на това на мрежата за захранване с електроенергия.
5. Не използвайте приставки или части от други производители. Използването на тези приставки или части води до анулиране на гаранцията.

6. Не използвайте уреда, ако захранващият кабел, щепселът или други компоненти са повредени.
7. С цел предотвратяване на опасни ситуации, ако захранващият кабел на уреда е повреден, тогава винаги трябва да се подменя от производителя или от оторизиран сервизен център.
8. Преди първата употреба на продукта, почистете добре частите, които влизат в контакт с храните.
9. Изключвайте уреда от източника за захранване веднага след употреба.
10. По време на функциониране на уреда, не използвайте пръстите или други предмети, за да натискате съставките в тръбата за захранване. Използвайте за тази цел само устройството за натискане на храни.
11. Не оставяйте децата, да имат достъп до уреда.
12. Никога не оставяйте уреда да функционира без наблюдение.
13. Изключвайте уреда преди да демонтирате или монтирате приставки.
14. Преди отваряне на всякакви компоненти на уреда, изчакайте спирането на движещите се части.
15. Не поставяйте вода или други течности в корпуса на мотора и не го изплаквайте под водна струя. За почистване на корпуса на мотора използвайте само влажна кърпа.
16. Не се опитвайте да използвате уреда за мелене на кокали, орехи или други твърди предмети.
17. Не поставяйте ръката в месомелачката. Използвайте винаги устройството за натискане.
18. Поставяйте в месомелачката месо без сухожилия, кокали и тлъстини, което е нарязано на парчета с приблизителни размери 20 мм x 20 мм x 60 мм. Устройството за натискане на храните трябва да се натиска със сила от 5 Nm. Не оставяйте уреда да функционира постоянно за повече от пет минути. Преди да използвате отново уреда, оставете го да изстине за 10 минути.
19. Приставките включват инструкции за използване при безопасни условия.
20. Те Ви предупреждават по отношение на нараняванията, които могат да възникнат в случай на несъответстваща употреба.
21. Уредът не е предназначен за използване от лица (включително деца) с намалени физически, сетивни или умствени проблеми, или с липса на опит и познания, освен ако са под наблюдение или са получили указания по отношение на използването на уреда от лице, което е отговорно за тяхната безопасност.
22. Децата трябва да бъдат под наблюдение, така че да не си играят с уреда.
23. Ако уредът се блокира, натиснете бутона "REV". Блокираното месо в уреда не се мели и уредът ще възстанови работоспособността си.
24. Елиминиране на уреди и батерии.
25. След изпълнение на Европейската директива № 2002/96/ЕС в националната правна система се прилагат следните разпоредби:
26. Електрическите и електронните устройства не могат да се изхвърлят заедно с битовите отпадъци. След приключване на експлоатацията на електрически и електронни устройства, потребителите са длъжни по закон да ги върнат в обществените пунктове за събиране, които са създадени специално за тази цел, или в точката за продажба. Подробни данни по тези въпроси са дефинирани в съответните национални законодателства. Наличието на този символ върху един продукт, в наръчника с инструкции или върху опаковката показва факта, че съответният продукт е предмет на тези разпоредби. Чрез рециклиране и повторна употреба на материалите или други форми за използване на стари устройства, спомагат за опазване на околната среда.

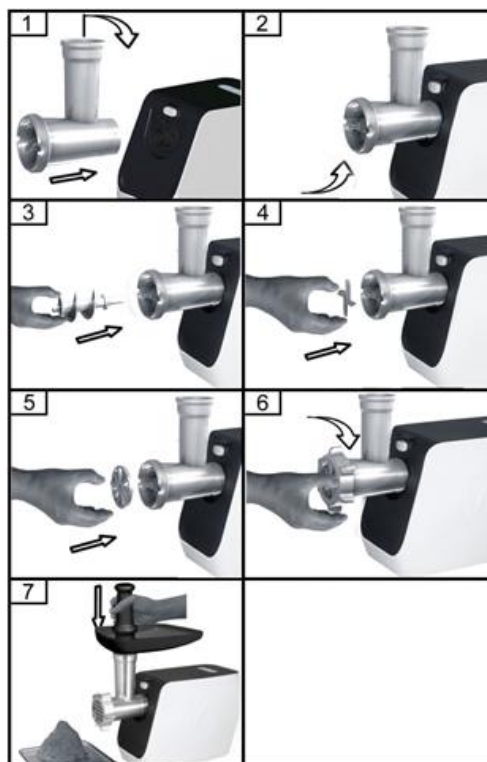
27. Уредът може да се използва от деца на възраст най-малко 8 години, само ако са под наблюдение или са получили указания във връзка с използването на уреда по безопасен начин и ако разбират опасностите, които могат да възникнат при използване на уреда. Почистването и поддръжката не трябва да се извършват от деца, освен ако са на възраст най-малко 8 години и са под наблюдение. Не оставяйте уреда и хранящия кабел в близост до деца на възраст по-малка от 8 години.

28. Този уред е предназначен само за домашна употреба.

VI. ИНСТРУКЦИИ ЗА УПОТРЕБА

СГЛОБЯВАНЕ

1. Натиснете бутона за блокиране, дръжте за тръбата и поставете я в отвора на уреда (при поставяне на тръбата, моля уверете се, че е наклонена в посоката, която е показана във Фиг. 1), след това завъртете я в обратна посока на часовниковите стрелки, докато тръбата се фиксира добре (Фиг. 2).
2. Поставете спиралата тип охлюв в тръбата с дългия край напред, след това завъртете леко, докато се фиксира в лагера на мотора (Фиг. 3).
3. Монтирайте ножа на спиралата тип охлюв с острата част навън, така както е показано във Фиг. 4. Ако ножът не е фиксиран по съответстващ начин, месото няма да се мели.
4. Позиционирайте едно от ситата за мелене до ножа, пасвайки издатините в нарезите (Фиг. 5).
5. Поддържайте или натискайте с един пръст центъра на ситото за мелене, след това завийте добре пръстена за фиксиране с другата ръка (Фиг. 6). Не стягайте прекалено много.
6. Фиксирайте тавата за хранване в края на тръбата, в съответстващата позиция.
7. Поставете уреда върху стабилна повърхност.
8. Не блокирайте отворите, предназначени за движение на въздуха от основата и страничната част на корпуса на мотора.



VII. ИЗПОЛЗВАНЕ КАТО МЕСОМЕЛАЧКА

1. Поставете спиралата тип охлюв в тръбата за рязане, с пластмасовия край напред. Позиционирайте ножа на спиралата тип охлюв (острите ръбове трябва да бъдат отпред). Монтирайте на спиралата тип охлюв средното или голямото сито за мелене (в зависимост от предпочитанията) (уверете се, че сте паснали нарезите на ситото за мелене с издатините на тръбата). Завийте пръстена за фиксиране в посоката, която е посочена от стрелката, докато се фиксира добре.

2. Фиксирайте тръбата върху корпуса на мотора.

3. Поставете тавата в горната страна на тръбата.

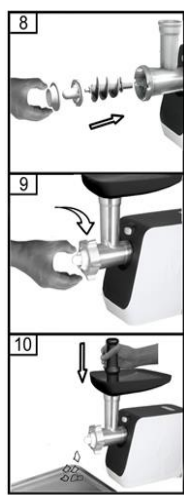
4. Уредът е готов за употреба.

Нарежете месото на дълги парчета с 10 см дължина и 2 см дебелина. Отстранете по възможност кокалите, хрущялите и сухожилията (никога не използвайте замразено месо!).

Поставете месото в тавата. Използвайте устройството за натискане, за да натискате леко месото в тръбата за мелене (за бифтек тартар, мелете месото два пъти със средното сито).

VIII. ПРИГОТВЯНЕ НА KIBBE

1. Поставете спиралата тип охлюв в тръбата, с пластмасовия край напред (Фиг. 8). Монтирайте приставките за kibbe на тръбата и завийте пръстена за фиксиране (Фиг. 9).
2. Фиксирайте тръбата върху корпуса на мотора.
3. Поставете тавата в горната страна на тръбата.
4. Уредът е готов за приготвяне на kibbe (Фиг. 10).



Поставете сместа за kibbe в уреда. Нарезете получените тръби в желаните размери и напълнете ги с препоръчаните съставки. Kibbe е традиционно ястие в Средния изток, приготвено основно от агнешко месо и брашно от булгур, които се смесват докато се образува паста. Сместа излиза през устройството за Kibbe и се нарязва на малки парчета. Впоследствие, получени тръби могат да се пълнят със смес от кайма, след което се затварят техните краища, после полученият продукт се пържи в олио.

IX. ПРИГОТВЯНЕ НА НАДЕНИЦИ

1. Смелете месото.

Поставете спиралата тип охлюв в тръбата, с пластмасовия край напред (Фиг. 11).

Поставете отделителя в тръбата.

Монтирайте приставката за наденици на тръбата и завийте пръстена за фиксиране (уверете се, че сте паснали нарезите на отделителя с издатините на тръбата).

2. Фиксирайте тръбата върху корпуса на мотора.
3. Поставете тавата в горната страна на тръбата.
4. Уредът е готов за приготвяне на наденици.

Поставете съставките в тавата. Използвайте устройството за натискане, за да натиснете леко месото в тръбата за мелене.

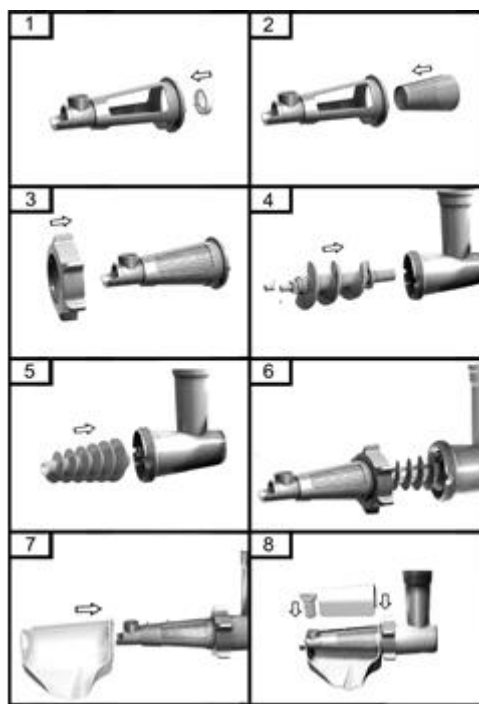
Дръжте мембраните за наденици в леко топла вода по време на 10 минути. След това поставете влажната мембрана на приставката за наденици. Натиснете в тръбата смляното месо (с включени подправки). Ако мембраната се блокира в приставката за наденици, навлажнете я с малко вода.



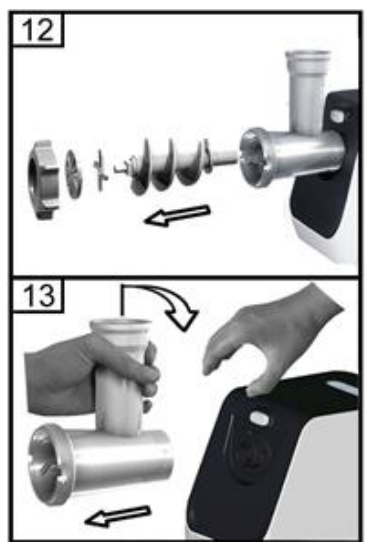
Х. ИЗПОЛЗВАНЕ ЗА ПРИГОТВЯНЕ НА ДОМАТЕН СОК

СГЛОБЯВАНЕ

1. Поставете пластмасовия пръстен за фиксиране в конуса (Фиг. 1).
2. Поставете ситото за домати в конуса, до пластмасовия пръстен за фиксиране (Фиг. 2)
3. Предвижвайте пръстена за фиксиране през конуса, към неговия край (Фиг. 3).
4. Поставете спиралата тип охлюв в тръбата с дългия край напред, след това завъртете леко, докато се фиксира в лагера на мотора (Фиг. 4).
5. Поставете края на спиралата тип охлюв в центъра на оста на спиралата за изстискване.
6. Предвижете конуса през пръстена за фиксиране и позиционирайте спиралата за изстискване в конуса, след това завийте пръстена за фиксиране в посока на часовниковите стрелки (Фиг. 6).
7. Позиционирайте пластмасовата тава върху конуса и регулирайте я в съответстваща позиция (Фиг. 7).
8. Поставете пластмасовия болт в отвора върху конуса, след това завийте го до съответстващото фиксиране на тавата. Поставете пластмасовия капак върху конуса (Фиг. 8).



XI. ПОЧИСТВАНЕ И ПОДДРЪЖКА



Месото, което е останало в тръбата, може да се отстрани поставяйки една филия хляб в месомелачката.

1. Преди извършване на операциите за почистване, изключете уреда и извадете щепсела от контакта.
2. Натиснете бутона за деблокиране и завъртете тръбата в посоката, която е указана от стрелката. Извадете устройството за натискане и тавата (Фиг. 13).
3. Развийте пръстена за фиксиране и извадете всички компоненти от тръбата. Не почиствайте компонентите с помощта на съдомиялна машина!
4. Измивайте с гореща вода и препарат за миене всички компоненти, които са контактували с месото. Почиствайте ги веднага след употреба.
5. Изплаквайте ги с чиста гореща вода, след това избърсвайте ги веднага.
6. Препоръчваме Ви да смазвате ножа и ситата за мелене с малко растително олио.

XII. ТЕХНИЧЕСКИ ДАННИ

Мощност:	2100 W
Захранване:	220-240 V, 50/60 Hz
Ниво на шум:	90dB



Изхвърляне на отпадъците по начин, отговорен за околната среда

Можете да помогнете за опазването на околната среда!

Моля спазвайте местните разпоредби: Предайте нефункциониращото електрическо оборудване на център за събиране на отпадъци от електрическо оборудване.



HEINNER е регистрирана марка на компанията **Network One Distribution SRL**. Останалите търговски марки и наименованията на продуктите са търговски марки или регистрирани търговски марки на съответните им притежатели.

Нито една част от спецификациите не може да бъде възпроизвеждана под каквато и да е форма или средство, или използвана за получаване на производни като преводи, трансформации или адаптации, без предварителното съгласие на компанията NETWORK ONE DISTRIBUTION.

Copyright © 2013 Network One Distribution. Всички права запазени.

www.heinner.com, <http://www.nod.ro>

<http://www.heinner.com>, <http://www.nod.ro>



Този продукт е проектиран и произведен в съответствие със стандартите и нормите на Европейската общност.

Вносител: **Network One Distribution**

ул. Марчел Янку № 3-5, Букурещ, Румъния

Тел.: +40 21 211 18 56, www.heinner.ro, www.heinner.com

HEINNER

HÚSDARÁLÓ GÉP Model: MG-2100BKWH



- Húsdaráló készülék
- Teljesítmény: 2100W
- Szín: fekete

Köszönjük, hogy ezt a terméket választotta!

I. BEVEZETÉS

A készülék használata előtt olvassa el figyelmesen a használati kézikönyvet, és őrizze meg későbbi tanulmányozásra.

A kézikönyvet azért szerkesztettük, hogy rendelkezésére bocsássunk a készülék üzembe helyezésére, használatára és karbantartására vonatkozó minden szükséges utasítást a.

A készülék helyes és biztonságos használata érdekében, az üzembe helyezés és használat előtt kérjük, olvassa el figyelmesen a használati kézikönyvet.

A rozsdásodás elkerülése érdekében javasoljuk, hogy a kést és a lyukacsos húsórló tárcsákat kenje be egy kevés növényi olajjal.

II. AZ ÖN CSOMAGJÁNAK TARTALMA



- Húsdaráló készülék
- Használati útmutató
- Garancialevél

III. LEÍRÁS



1. INDÍTÁS/MEGÁLLÍTÁS kapcsoló	9. Kés
2. Készülék-ház	10. Húsőrletárcsa (kis lyukú)
3. Blokkoló gomb	11. Húsőrletárcsa (közepes)
4. Fejrész csatlakozója	12.vágó szűrő
5. Tömőrúd	13. Rögzítőgyűrű
6. Adagolótálca	14. Kiegészítő kolbásztöltéshez
7. Fejrész	15. Kibbe-készítő tartozékok
8. Csiga	16.tartozék piros

IV. BEVEZETÉS

Ez a készülék termosztáttal van ellátva. Túlhevülés esetén a termosztát automatikusan megszakítja a készülék áramellátását.

Ha a készülék hirtelen leáll:

1. Húzza ki a tápkábel dugaszát a fali csatlakozóaljzatból.
 2. Nyomja le a BEKAPCSOLÁS/KIKAPCSOLÁS gombot a készülék kikapcsolása érdekében.
 3. Hagyja a készüléket 60 percig hűlni.
 4. Csatlakoztassa a gépet az áramforráshoz.
 5. Indítsa el a készüléket.
 6. Ezt a készüléket gyerekek nem használhatják. Ne hagyja a készüléket és a tápkábelt gyerekek számára elérhető helyen.
 7. A készüléket korlátozott testi, érzékszervi vagy mentális képességekkel rendelkező, illetve a megfelelő tapasztalattal és jártassággal nem rendelkező személyek csak felügyelet mellett használhatják, vagy ha felkészítették őket a készülék biztonságos használatára, illetve ha tisztában vannak a helytelen használat veszélyeivel.
 8. A gyermekeknek tilos játszani a készülékkel.
 9. Mielőtt cserélné a készülék tartozékait vagy mielőtt a forgórészekhez közeledne, kapcsolja ki a készüléket és áramtalanítsa azt.
- Ha a termosztát gyakran aktiválódik, kérjük, forduljon a forgalmazóhoz vagy szakszervizhez. Amikor a tápkábel dugóját bedugja a konnektorba, kigyúl a fényjelzés.
- FIGYELEM:** A kockázatos helyzetek elkerülése érdekében a készüléket nem szabad időkapcsolóhoz csatlakoztatni.

V. FONTOS TUDNIVALÓK

1. A készülék használata előtt olvassa el ezeket az utasításokat és tanulmányozza az illusztrációkat.
2. Használat előtt szorítsa meg kulccsal a rögzítőgyűrűt, és bizonyosodjon meg, hogy nem bomolna le 4 Nm forgatónyomaték esetében.
3. Őrizze meg az utasításokat későbbi tanulmányozásra.
4. Mielőtt a készüléket bedugná a csatlakozóaljzatba, győződjön meg, hogy a készüléken feltüntetett feszültség megfelel a hálózati feszültségnek.
5. Ne használjon más gyártóktól származó tartozékokat vagy alkatrészeket. E kellékek vagy alkatrészek használata a garancia elvesztéséhez vezet.

6. Ne használja a készüléket, ha megrongálódott a tápkábele, a csatlakozóaljzat vagy a készülék más alkatrésze.
7. A veszélyes helyzetek elkerülése érdekében, a megrongálódott tápkábelt azonnal cseréltesse ki egy szakszervizben vagy kérje a gyártótól a kábel cseréjét.
8. Az első használat előtt alaposan tisztítsa meg az élelmiszerekkel kapcsolatba kerülő alkatrészeket.
9. Használat után azonnal áramtalanítsa a készüléket.
10. A készülék működése közben az élelmiszereket ne az ujjaival vagy más tárgyakkal tömje a fejrészbe. Erre kizárólag a tömőrudat használja.
11. Ne hagyja a készüléket a gyerekek számára hozzáférhető helyen.
12. Soha ne hagyja a készüléket felügyelet nélkül működni.
13. Tartozékok le- vagy felszerelése előtt kapcsolja ki a készüléket.
14. Mielőtt bármelyik részt lebontaná a készülékről, várja meg, míg megállnak a mozgó részek.
15. A motoregységet ne merítse vízbe vagy más folyadékba, és ne öblítse vízsugár alatt. A motoregység tisztításához kizárólag nedves törlőt használjon.
16. Ne próbáljon a készülékkel csontot, diót vagy más kemény tárgyat darálni.
17. Ne tegye a kezét a húsdarálóba. Mindig használja a tömőrudat.
18. A húsdarálóban inak, csont és zsíradék nélküli húst lehet darálni, melyet előzetesen kb. 20 mm x 20 mm x 60 mm nagyságra kell darabolni. A tömőrudat 5 Nm erővel kell nyomni. Ne hagyja a készüléket 5 percnél hosszabb ideig folytonosan működni. A készülék újbóli használata előtt hagyja 10 percig hűlni.
19. A kellékek a biztonsági használatukra vonatkozó utasításokat is tartalmaznak.
20. Ezek felhívják a figyelmünket a nem megfelelő használat miatt elszenvedhető sérülésekre.
21. A készüléket gyerekek, csökkentett pszichikai, érzéki vagy mentális képességekkel rendelkező egyének, tapasztalatlan vagy ismerethiányos személyek csak akkor használhatják, ha biztosítva van a felügyeletük egy olyan személy által, aki felel a biztonságukért.
22. A gyerekekre figyelni kell, nem kell engedni, hogy a készülékkel játszanak.
23. Ha a készülék megakad, nyomja meg a REV gombot A készülékbe szorult hús nem darálódik meg, s a készülék ismét működni kezd.
24. Az elektromos felszerelések, illetve az akkumulátorok megsemmisítése.
25. A 2002/96/EK európai irányelvnek a nemzeti jogba való bevezetése után az alábbi előírások alkalmazandók:
26. Az elektromos és elektronikus készülékek nem dobhatók a háztartási hulladékok közé. A fogyasztók a törvény szerint kötelesek az elektromos és elektronikus felszerelések működési időtartama végén azokat az erre a célra kialakított gyűjtőpontokhoz vagy az eladóközpontokba vinni. Az ezen eljárásra vonatkozó részleteket az egyes országok jogszabályai határozzák meg. A terméken, a használati kézikönyvön vagy a csomagoláson szereplő szimbólum azt jelzi, hogy a termék e szabályozások hatálya alá esik. Az újrahasznosítás, az anyagok újból felhasználása vagy a régi készülékek más újrahasznosítási formái révén jelentősen hozzájárul a környezetvédelemhez.

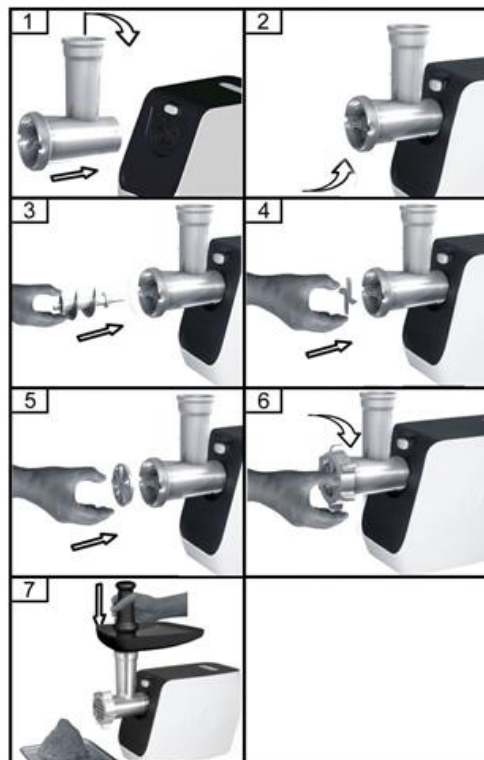
27. A készüléket 8 év fölötti gyermekek csak felügyelet mellett használhatják, vagy ha felkészítették őket a készülék biztonságos használatára, illetve ha tisztában vannak a helytelen használat veszélyeivel. A készülék tisztítását és karbantartását gyermekek nem végezhetik, kivéve, ha már elmúltak 8 évesek, és valaki felügyeli a tevékenységüket. Ne hagyja a készüléket és a tápkábelt 8 évesnél kisebb gyerekek számára elérhető helyen.

28. Ez a készülék kizárólag háztartási használatra való.

VI. HASZNÁLATI ÚTMUTATÓ

ÖSSZESZERELÉS

1. Nyomja meg a blokkoló gombot, fogja a fejrészt és helyezze be a fejrész csatlakozóba (amikor behelyezi, figyeljen arra, hogy a fej az 1. ábrán látható irányban meg van dőlve), majd tekerje az óramutató járásával ellentétes irányba, míg a fej rögzül (2. ábra).
2. Helyezze a csigát a fejbe, hosszú végével előre, majd csavarja meg lassan, míg rögzül a motorágyban (3. ábra).
3. Szerelje a kést a csigára, éles részével kifelé, amint a 4. ábrán látható. Ha a kés nem rögzül megfelelőképpen, a hús nem darálódik meg.
4. Majd szerelje fel a megfelelő vágórostélyt/húsórlőtárcsát a kés mellé beillesztve a kidudorodó részeket a vályatokba (5. ábra).
5. Egyik ujjával nyomja vagy tartsa meg a tárcsa közepét, majd a másik kezével csavarja be jól a rögzítő gyűrűt (6. ábra). Ne szorítsa be túlságosan erősen.
6. Helyezze el az adagolótálcát a fejrész végére és rögzítse a szükséges pozícióban.
7. Helyezze a készüléket stabil felületre.
8. Ne takarja el a motoregység alján és oldalán található szellőzőréseket.

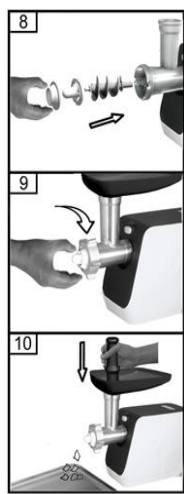


VII. HÚSDARÁLÓ GÉPKÉNT VALÓ HASZNÁLATA

1. Helyezze a csigát a fejrészbe, a műanyag végével előre. Helyezze fel a kést a csigára (az éles részével előre). Helyezze a csigára a közepes vagy a nagylyukú vágórostélyt (attól függően, hogy mire van éppen szüksége). (Győződjön meg, hogy a tárcsa bemélyedései illeszkedtek a darálófej domborulataival.) Csavarja a rögzítő gyűrűt a nyíl által jelzett irányba, míg alaposan rögzül.
 2. Csatlakoztassa a fejrészt a motoregységhez.
 3. Helyezze a tálcát a fejrész felső részére.
 4. A készülék készen áll a működtetéshez.
- Vágja a húst 10 cm hosszú és 2 cm vastag csíkokra. Amennyire lehetséges távolítsa el a csontokat, a porcokat és az inakat (soha ne használjon fagyott húst!). Helyezze a húst a tálcába. A húst a tömőrúddal tömje a fejrészbe lassú mozdulatokkal. (tatár bifsztekhez kétszer darálja le a húst a közepes daráló tárcsával).

VIII. KIBBE KÉSZÍTÉS

1. Helyezze a csigát a fejrészbe, a műanyag végével előre (lásd a 8. ábrát). Szerelje fel a kibbe készítéshez szükséges kellékeket és csavarja fel a rögzítő gyűrűt (9. ábra).
2. Csatlakoztassa a fejrészt a motoregységhez.
3. Helyezze a tálcát a fejrész felső részére.
4. A készülék kibbe készítésre készen áll (10. ábra).



Helyezze a kibbe alapanyagát a készülékbe. A kapott hengereket vágja a kívánt hosszúságú darabokra és töltsse meg a kívánt hozzávalókkal. A kibbe hagyományos közép-keleti készítmény, amely főként bányahús és lisztpor pasztaszerű keveréke. A keverék a kibbe készítési kelléken jön ki, és kis darabokra vágandó. Az így keletkezett csövek utólag megtölthetők vegyített darált hússal, a végeket össze kell ragasztani és olajban meg kell sütni.

IX. KOLBÁSZKÉSZÍTÉS

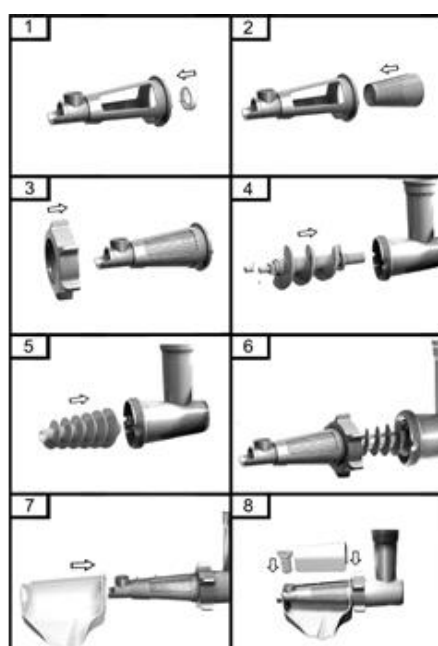
1. Darálja meg a húst.
Helyezze a csigát a fejrészbe, a műanyag végével előre (lásd a 11. ábrát).
Helyezze be a szakaszolót a fejrészbe.
Szerelje fel a kolbász készítéshez szükséges kellékeket, és csavarja fel a rögzítő gyűrűt (Győződjön meg, hogy a szakaszoló bemélyedései illeszkedtek a darálófej domborulataival.)
2. Csatlakoztassa a fejrészt a motoregységhez.
3. Helyezze a tálcát a fejrész felső részére.
4. A készülék készen áll a kolbászkészítéshez.
Helyezze a hozzávalókat a tálcába. A húst a tömőrúddal tömje a fejrészbe lassú mozdulatokkal.
A belet 10 percig tartsa langyos vízben. Majd a nedves belet húzza fel a kolbászkészítő kellékre. Tolja a darált (és fűszerezett) húst a fejrészbe. Ha a bél rászorul a kolbásztöltő feltételre, nedvesítse meg kevés vízzel.



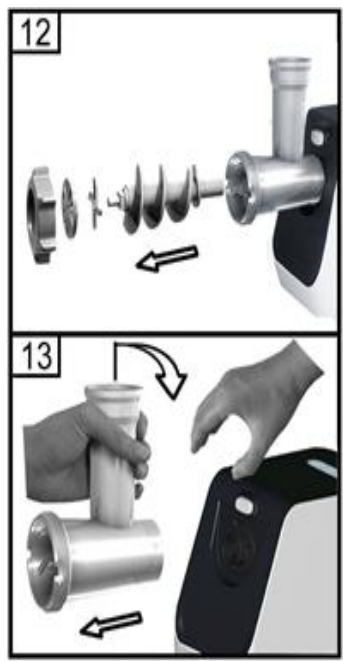
X. PARADICSOMFACSARÓKÉNT VALÓ HASZNÁLATA

ÖSSZESZERELÉS

1. A műanyag rögzítőgyűrűt helyezze a kúp alakú tartozékba (1. ábra).
 2. Helyezze be a kúp alakú tartozékba a paradicsomszűrőt a műanyag rögzítő gyűrű mellé (2. ábra).
 3. A rögzítőgyűrűt húzza rá a kúp alakú tartozékra míg eléri annak a felső felét (3. ábra).
 4. Helyezze a csigát a fejbe, hosszú végével előre, majd csavarja meg lassan, míg rögzül a motorágyban (4. ábra).
 5. A csiga végét helyezze be a csavaróspirál közepébe.
 6. A kúp alakú tartozékot húzza keresztül a rögzítőgyűrűn és helyezze be a csavaróspriált a kúpba, majd ezt követően csavarja rá a rögzítőgyűrűt az óramutató járásával megegyező mozdulatokkal (6. ábra).
 7. A műanyag tálcát szerelje rá a kúpra és állítsa be a megfelelő pozícióba (7. ábra).
 8. A műanyag csavart helyezze be a kúpon található nyílásba, majd csavarja be a tálca megfelelő rögzítéséig. Tegye rá a műanyag fődöt a kúpra (8. ábra).
- A készülék készen áll, hogy paradicsomfacsaróként működtesse.



XI. TISZTÍTÁS ÉS KARBANTARTÁS



A fejrészben maradt hús kinyomható egy kenyérszelet leőrlése által.

1. A tisztítási műveletek előtt állítsa meg a készüléket és a csatlakozóját húzza ki a dugaszolóaljzataból.
2. Nyomja meg a blokkolásfeloldó gombot és tekerje az egész fejrészt a nyíl által jelölt irányba. Távolítsa el a tömőrudat és a tálcát (13. ábra).
3. Csavarja ki a rögzítőgyűrűt és vegye ki az összes alkatrészt a fejrészből. Ne tisztítsa a tartozékokat és alkatrészeket mosogatógép segítségével!
4. Minden olyan alkatrészt, amely hússal érintkezett, mossa meg forró vízzel és mosogatószerrel. Használat után azonnal tisztítsa meg.
5. Öblítse le tiszt, forró vízzel és törölgesse meg azonnal.
6. Javasoljuk, hogy a kést és a lyukacsos húsőrleő tárcsákat kenje be egy kevés növényi olajjal.

XII. TECHNIKAI LEÍRÁS

Teljesítmény:	2100 W
Tápegység:	220-240 V, 50/60 Hz
Zajsztint:	90dB

**A hulladékok környezetfelelős eltávolítása**

Segíthet a környezet védelmében!

Kérjük, tartsa be a helyi rendelkezéseket: a nem működő elektromos berendezéseket a használt elektromos hulladékokat gyűjtő központba szolgáltatassa be.



A HEINNER a **Network One Distribution SRL(KFT)** társaság által bejegyzett védjegy. A többi márkajelzés és a termékek megnevezése kereskedelmi vagy az illető birtoklók által bejegyzett márkanevek.

A műszaki leírások egyik része sem reprodukálható semmilyen formában és semmilyen módon, és nem használható fel fordításra, átváltoztatásra vagy alkalmazásra a NETWORK ONE DISTRIBUTION társaság előzetes beleegyezése nélkül.

Copyright © 2013 Network One Distribution. Minden jog fenntartva.

www.heinner.com, <http://www.nod.ro>

<http://www.heinner.com>, <http://www.nod.ro>



A terméket az Európai Közösség előírásainak és jogszabályainak megfelelően tervezték és gyártották.

Importőr: **Network One Distribution**

Marcel Iancu utca, 3-5 szám, Bukarest (București), Románia

Tel: +40 21 211 18 56, www.heinner.ro, www.heinner.com