

HEINNER

APARAT DE VIDAT ȘI SIGILAT

Model: HAV-140WH



- Aparat de vidat și sigilat
- Putere: 140W
- Culoare: alb

www.heinner.com

Vă mulțumim pentru alegerea acestui produs!

I. INTRODUCERE

Înainte de a utiliza acest aparat, citiți cu atenție manualul de instrucțiuni și păstrați-l pentru consultări ulterioare.

Acest manual este conceput pentru a vă oferi toate instrucțiunile necesare referitoare la instalarea, utilizarea și întreținerea aparatului. Pentru utilizarea corectă și în siguranță a aparatului, vă rugăm să citiți cu atenție acest manual de instrucțiuni, înainte de instalare și utilizare.

II. CONȚINUTUL PACHETULUI



- **Aparat de vidat și sigilat**
- **Manual de instrucțiuni**
- **Certificat de garanție**
- **Declarație de conformitate**
- **Rolă de pungi**
- **Racord pentru caserole**

III. MĂSURI DE SIGURANȚĂ

Citiți și asigurați-vă că înțelegeți toate instrucțiunile și avertismentele înainte de a utiliza acest aparat. Siguranța dumneavoastră este foarte importantă!

1. Citiți cu atenție instrucțiunile.
2. Nu permiteți ca aparatul să fie utilizat pe post de jucărie.
3. Acest aparat nu trebuie să fie utilizat de către copii.
4. Nu utilizați aparatul în cazul în care cablul de alimentare sau ștecărul prezintă deteriorări.
5. Nu utilizați aparatul pe o suprafață umedă sau fierbinte, nici în apropierea unei surse de căldură.
6. Utilizați întotdeauna aparatul pe o suprafață orizontală.
7. Nu scufundați nicio componentă a aparatului, a cablului de alimentare sau a ștecărului în apă sau în alte lichide.
8. Pentru a opri alimentarea aparatului, deconectați ștecărul de la sursa de alimentare cu energie electrică. Nu trageți de cablul de alimentare pentru a deconecta aparatul. Deconectați de fiecare dată aparatul de la sursa de alimentare înainte de efectuarea operațiilor de curățare și atunci când nu îl utilizați.
9. Nu utilizați aparatul dacă acesta funcționează necorespunzător sau prezintă deteriorări. În cazul în care cablul sau aparatul prezintă deteriorări, vă rugăm să contactați departamentul nostru de asistență tehnică pentru înlocuirea componentelor defecte și efectuarea lucrărilor de întreținere sau a reparațiilor necesare.
10. Atunci când acest produs este utilizat în preajma copiilor, este necesară o supraveghere atentă a acestora.
11. Acest aparat nu este destinat utilizării în scopuri comerciale. Dacă sigilați mai mult de 20 de pungi fără întrerupere, așteptați cel puțin 25 de minute înainte de a relua utilizarea aparatului.
12. Lăsați capacul superior al aparatului deblocat atunci când nu îl utilizați.

Acest aparat este destinat numai uzului casnic.

Nu încercați să reparați acest produs. Reparațiile trebuie efectuate de către un reprezentant de service autorizat.

Cablul de alimentare al aparatului este scurt, pentru a se reduce riscurile ce pot apărea în cazul în care vă împiedicați de acesta sau se încurcă. Utilizarea prelungitoarelor nu este interzisă atunci acesteia i se acordă atenția cuvenită. Atunci când se utilizează un prelungitor, caracteristicile electrice ale prelungitorului nu trebuie să fie inferioare caracteristicilor electrice ale aparatului. Cablul mai lung trebuie să fie dispus în așa fel încât să nu atârne peste blatul de bucătărie sau peste masă, deoarece vă poate împiedica, poate fi agățat sau tras în mod neintenționat, în special de către copii.

Instrucțiuni privind sigilarea în vid

Depozitarea și siguranța alimentelor

IMPORTANT: Ambalarea în vid NU înlocuiește refrigerarea sau congelarea. Alimentele perisabile care necesită refrigerare trebuie să fie refrigerate sau congelate după ambalarea în vid.

Pentru a obține cele mai bune rezultate în ceea ce privește prelungirea termenului de conservare a alimentelor, este important să ambalați în vid alimente proaspete. Odată ce alimentele au început să se altereze, ambalarea în vid poate doar să încetinească procesul de alterare. Sigilarea în vid nu poate împiedica formarea mușgaiului. În medii cu un nivel scăzut de oxigen se pot dezvolta alte microorganisme care provoacă boli, fiind necesare măsuri suplimentare pentru a fi eliminate.

Sugestii și sfaturi pentru pregătirea alimentelor în vederea sigilării în vid

Prepararea, decongelarea și reîncălzirea - fierberea înăbușită în pungi vidate ajută la păstrarea savorii alimentelor și permite o curățare rapidă a vaselor în care gătiți. Atunci când reîncălziți alimentele în cuptorul cu microunde utilizând pungi vidate, găuriți întotdeauna pungile, pentru a permite ieșirea aerului cald. De asemenea, puteți reîncălzi alimentele din pungile vidate în apă încălzită la o temperatură mai mică de 75°C.

IMPORTANT: Decongețați întotdeauna alimentele fie în frigider, fie în cuptorul cu microunde - nu decongețați la temperatura camerei alimentele perisabile.

Sfaturi privind pregătirea cărnii și a peștelui

Încercați să puneți carnea și peștele la congelator timp de 1-2 ore înainte de a le ambala în vid. Acest lucru ajută la păstrarea suculenței și a formei, asigurând, de asemenea, o mai bună sigilare.

Dacă nu, puneți un prosop de hârtie împăturit între alimente și partea superioară a pungii, dar sub zona de sigilare. Lăsați prosopul de hârtie în pungă, pentru a absorbi excesul de umiditate în timpul procesului de ambalare în vid.

Sfaturi privind pregătirea brânzeturilor

Ambalați în vid brânzeturile după fiecare consum. Dacă lăsați punga puțin mai lungă, o puteți resigila după fiecare utilizare.

IMPORTANT: Din cauza riscului de apariție a bacteriilor anaerobe, brânzeturile moi nu trebuie niciodată ambalate în vid.

Indicații privind pregătirea legumelor

Blanșarea este o procedură care trebuie efectuată înainte de ambalarea în vid a legumelor. Această procedură oprește acțiunea enzimatică ce ar putea duce la pierderea gustului, a culorii și a texturii. Pentru a blanșa legumele, puneți-le în apă clocotită sau în cuptorul cu microunde până când acestea sunt fierte, dar crocante.

Duratele de blanșare pot varia de la 1 la 2 minute pentru verdețuri cu frunze și mazăre păstăi, de la 3 la 4 minute pentru mazăre dulce, dovlecei feliați sau broccoli și de la 7 la 11 minute pentru știuleții de porumb. Morcovii trebuie lăsați la blanșat aproximativ 5 minute. După blanșare, introduceți legumele în apă rece, pentru a opri procesul de preparare.

OBSERVAȚIE: Toate legumele (inclusiv broccoli, varza de Bruxelles, varza, conopida, varza kale, napii) emit gaze în mod natural, în timpul depozitării. Prin urmare, se recomandă ca, după blanșare, acestea să fie depozitate în congelator.

Mai multe informații despre legume

Legumele sunt un foarte potrivite pentru un control optim al porțiilor; înainte de a depozita legume, țineți-le la congelator timp de 1 până la 2 ore, apoi separați-le în porții în pungi. După ce le ambalați în vid, puneți-le la loc în congelator.

IMPORTANT: Din cauza riscului de apariție a bacteriilor anaerobe, ciupercile proaspete, ceapa și usturoiul nu trebuie niciodată ambalate în vid.

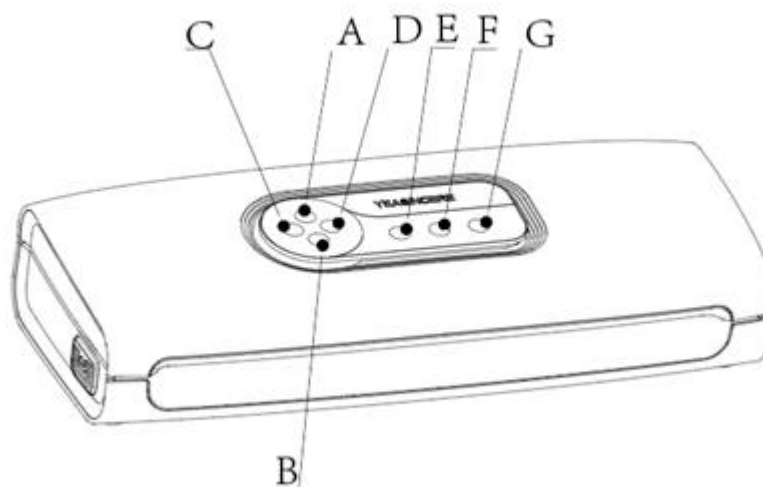
Sugestii de pregătire pentru alimentele sub formă de pulbere

Atunci când ambalați în vid produse sub formă de pulbere, cum ar fi făina, se recomandă utilizarea ambalajul original în interiorul pungilor de ambalare în vid. Pulberea fină ar putea fi aspirată în aparat și ar putea provoca deteriorări care scurtează durata de exploatare a aparatului.

Sfaturi privind pregătirea lichidelor

Înainte de a ambala în vid lichide, puneți-le la congelator într-o caserolă, o tavă de pâine sau o tavă pentru cuburi de gheață, până când devin solide. Scoateți lichidul congelat din vasul în care a fost pus la congelat, apoi ambalați-l în pungi. Puteți apoi să puneți pungile în congelator. Când sunteți gata să le folosiți, tăiați un colț al pungii și puneți-o fie într-un vas pentru microunde sau în apă încălzită la o temperatură mai mică de 75°C .

IV. DESCRIEREA PRODUSULUI



A. DRY (FUNCȚIE PENTRU ALIMENTE USCATE)

Atingeți acest buton pentru a selecta funcția de vidare a alimentelor uscate.

B. MOIST (FUNCȚIE PENTRU ALIMENTE UMEDE)

Atingeți acest buton pentru a selecta funcția de vidare a alimentelor umede.

C. FAST (VIDARE RAPIDĂ)

Atingeți acest buton pentru a selecta funcția de vidare rapidă.

D. SLOW (VIDARE LENTĂ)

Atingeți acest buton pentru a selecta funcția de vidare lentă.

E. VACUUM SEAL (SIGILARE ÎN VID)

Atingeți acest buton pentru a începe vidarea, iar când procesul este finalizat, aparatul va sigila automat punga.

F. PULSE

Acest buton este utilizat atunci când este necesar controlul exact al procesului de vidare pentru alimente delicate. Atingeți butonul pentru ca pompa să înceapă să funcționeze și eliberați butonul pentru a o opri.

G. DOAR SIGILARE/ANULARE

Atingeți acest buton pentru a realiza un sigiliu atunci când faceți pungi cu ajutorul rolei de punși.

Atingeți acest buton de două ori pentru a opri procesul de vidare și a începe să sigilați punga.

Dacă atingeți acest buton în timp ce aparatul funcționează, procesul în curs de desfășurare se oprește.

H. BANDĂ DE SIGILARE DIN SILICON

I. GARNITURĂ DE SIGILARE

J. BUTOANE PENTRU DEBLOCAREA CAPACULUI

Apăsați pe butoanele din stânga și din dreapta pentru a deschide capacul. Pentru blocarea capacului, vă rugăm să apăsați pe capac. Capacul este închis corect atunci când auziți pe ambele părți un sunet care indică fixarea.

K. BARĂ DE ÎNCĂLZIRE ACOPERITĂ CU BANDĂ DE TEFLON**L. BUTON PENTRU VIDAREA CASEROLELOR**

Puteți utiliza această funcție atunci când aparatul este conectat la o caserolă.

M. BUTON PENTRU FUNCȚIA DE MARINARE

Puteți utiliza această funcție atunci când doriți să marinați alimente ambalate în vid într-o caserolă.

N. ORIFICIU PENTRU ACCESORII

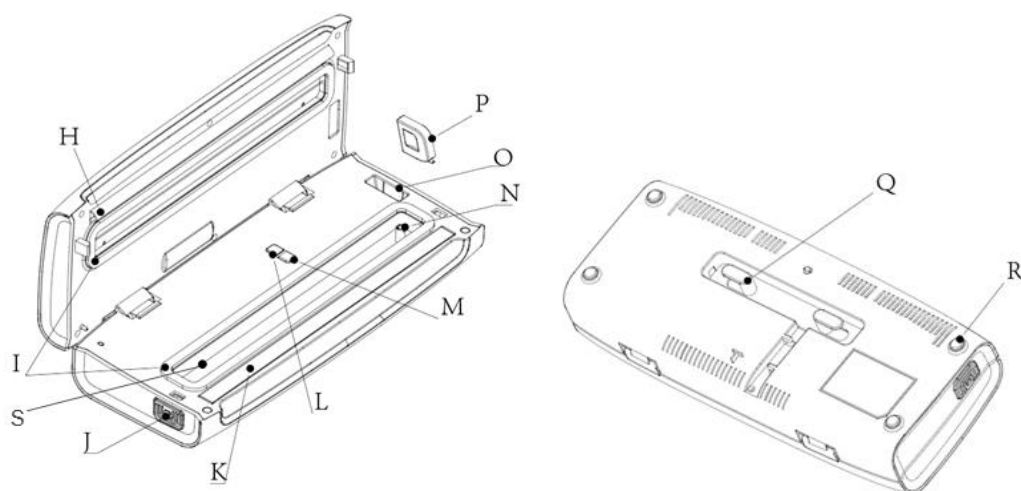
Acesta permite ambalarea în vid cu ajutorul caserolelor.

O. CANELURĂ PENTRU CUTTER**P. CUTTER DETAȘABIL****S. CAMERĂ DE VID****Q. SPAȚIU PENTRU CABLUL DE ALIMENTARE****R. PICIOARE DE CAUCIUC****Observație:**

Indicator luminos roșu: sigilare sau anulare proces

Indicator luminos verde: aprindere intermitentă sau la finalizarea procesului

Indicator luminos albastru: Sunt active alte funcții decât cea de sigilare sau de anulare a procesului



V. UTILIZAREA APARATULUI

Obținerea pungilor de dimensiuni personalizate

Acest aparat este prevăzut cu cutter de mici dimensiuni, compatibil cu diverse pungi pentru sigilare în vid.

Utilizați cutterul detașabil pentru a tăia punga la lungimea dorită. Asigurați-vă că tăiați în linie dreaptă. Conectați cablul de alimentare la o priză electrică.

1. Deschideți capacul. Așezați pe banda de sigilare un capăt al pungii tăiate. Închideți capacul, apăsând pe ambele părți până când acesta se fixează în poziție.
2. Când capacul este închis, apăsați pe butonul „SEAL” (SIGILARE) pentru a obține o pungă de dimensiuni personalizate. Indicatorul luminos se aprinde în timpul procesului de sigilare.
3. La finalul procesului de sigilare, indicatorul luminos al butonului de sigilare se stinge; apăsați pe butoanele de decuplare de pe ambele părți ale aparatului, apoi scoateți în siguranță punga obținută.
4. Punga de dimensiuni personalizate este acum pregătită pentru sigilarea în vid.

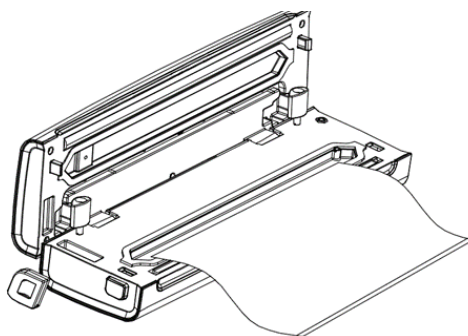
ATENȚIE: Dacă funcția de sigilare este utilizată continuu de peste 40 de ori, aparatul se va opri automat pentru a preveni supraîncălzirea. În acest caz, așteptați 25 de minute pentru a permite răcirea aparatului.

Vidarea și sigilarea pungilor

1. Puneți în pungă alimentele pe care doriți să le ambalați. Lăsați cel puțin 5 cm între conținut și partea superioară a pungii, pentru a permite contractarea a acesteia.
2. Deschideți capacul și așezați capătul deschis al pungii în camera de vid.
3. Închideți capacul, apăsând pe ambele părți până când acesta se fixează în poziție.
4. Selectați funcțiile pentru vidare rapidă, vidare lentă, pentru alimente uscate sau umede.

NOTĂ: Atunci când vidați pungi cu alimente umede, selectați funcția pentru vidare lentă și funcția pentru alimente umede.

5. Pentru a începe procesul de vidare, apăsați pe butonul „VACUUM SEAL”. Aparatul videază punga, apoi o sigilează.
6. După ce indicatorul luminos se stinge, apăsați pe butoanele de decuplare de pe ambele părți ale aparatului, pentru a scoate punga.



Utilizarea butonului „Pulse” (PULSE VAC)

Deoarece presiunea funcției normale de vida este setată la un nivel ridicat, se întâmplă uneori ca anumite alimente să fie afectate de presiunea prea mare. În astfel de situații, pentru a controla durata și presiunea de vidare și a preveni zdrobirea alimentelor delicate, se recomandă utilizarea funcției „PULSE”. De asemenea, puteți utiliza această funcție atunci când ambalați alimente suculente, prevenind astfel aspirarea lichidelor.

1. Puneți în pungă alimentele pe care doriți să le ambalați. Lăsați cel puțin 5 cm între conținut și partea superioară a pungii, pentru a permite contractarea a acesteia.
2. Deschideți capacul și așezați capătul deschis al pungii în camera de vidare.
3. Închideți capacul, apăsând pe ambele părți.
4. Apăsați și mențineți apăsat butonul „PULSE” până când se atinge presiunea dorită. Puteți observa punga, pentru a decide dacă presiunea este suficientă. În timpul acestui proces, puteți opri vidarea prin eliberarea butonului și o puteți relua prin apăsarea acestuia.
5. Când presiunea ajunge la nivelul dorit, apăsați pe butonul „SEAL ONLY” pentru a începe sigilarea.
6. După ce indicatorul luminos se stinge, apăsați pe butoanele de decuplare de pe ambele părți ale aparatului, pentru a scoate punga.

Vidarea caserolelor

OBSERVAȚIE: caserolele nu sunt incluse.

1. Conectați aparatul de vidare și sigilat și caserola cu ajutorul celor două adaptoare și al furtunului.
2. Puneți în caserolă produsul pe care doriți să îl ambalați în vidare. Puneți capacul caserolei și închideți-l cu ajutorul elementelor de fixare laterale. Selectați poziția „Vacuum” a supapei caserolei.
3. Conectați aparatul de vidare și sigilat și caserola cu ajutorul furtunului. Unul dintre capetele furtunului se conectează la supapa caserolei, iar celălalt la orificiul de pe aparat special prevăzut pentru funcția de vidare a caserolelor.
4. Coborâți capacul aparatului și apăsați pe părțile laterale pentru a-l fixa. Capacul este închis corect atunci când auziți pe fiecare parte câte un sunet care indică fixarea. Dacă doriți să deschideți capacul după ce acesta a fost închis, apăsați din nou pe părțile laterale și trageți ușor capacul în sus.
5. Pentru a începe procesul de vidare, apăsați pe butonul „Canister”.
6. Acest model de aparat este conceput pentru a funcționa automat. Aparatul este echipat cu un senzor presiune care oprește procesul de vidare odată ce nivelul corespunzător este atins în interiorul caserolei. Pentru a opri procesul de vidare, apăsați din nou pe butonul „Canister”.
7. La finalizarea procesului de vidare, aparatul se oprește automat. Selectați poziția „CLOSE” a supapei caserolei și deconectați furtunul de la aparat.

Marinarea alimentelor

Datorită acestei funcții, aparatul videază caserola și lasă apoi aerul să pătrundă în aceasta, permițând marinarea alimentelor într-un timp foarte scurt.

Caserolele sunt cea mai potrivită alegere pentru marinarea alimentelor. Motivul pentru care alimentele pot fi marinate într-un timp atât de scurt este deschiderea microorificiilor din acestea.

Sfaturi importante: utilizați pentru marinare o caserolă al cărei capac să fie prevăzut cu o supapă. Asigurați-vă că supapa din capac este în poziția „Open”(deschisă).

1. Puneți alimentele în caserolă. Asigurați-vă că nu sunt prezente resturi de alimente sau praf pe garnitura capacului. Nu umpleți excesiv caserola.
2. Puneți capacul caserolei și închideți-l cu ajutorul elementelor de fixare laterale.
3. Rotiți butonul de pe capacul caserolei la poziția „Open” (deschis).
4. Conectați un capăt al furtunului la supapa caserolei, iar pe celălalt la orificiul de pe aparat special prevăzut pentru caserole.
5. Pentru a începe procesul de marinare, apăsați pe butonul „Marinate”.
6. Când aparatul atinge presiunea corespunzătoare, acesta oprește în mod automat vidarea, apoi lasă aerul să pătrundă în caserolă. Acest ciclu de lucru se repetă continuu timp de 30 de minute, apoi aparatul se oprește automat.
7. Apăsați din nou pe butonul „Marinate” pentru a opri toate funcțiile aparatului.

VI. CURĂȚARE ȘI ÎNTREȚINERE

1. Înainte de curățare, deconectați aparatul de la sursa de alimentare.
2. Nu introduceți aparatul în apă.
3. Nu utilizați produse abrazive pentru a curăța aparatul.
4. Ștergeți suprafața exterioară cu o cârpă moale și umedă și cu detergent.
5. Pentru a curăța interiorul aparatului, îndepărtați resturile de alimente sau lichide prin ștergere cu un prosop de hârtie.
6. Lăsați toate componentele să se usuce bine înainte de a conecta aparatul la sursa de alimentare și de a-l utiliza din nou.
7. Camera de vidare poate reține lichidele care au fost extrase din pungă; aceasta poate fi scoasă din aparat și puteți utiliza un detergent slab și o cârpă umedă pentru a îndepărta urmele de lichid din camera de vidare. Lăsați componentele să se usuce bine.
8. Lăsați capacul superior al aparatului deblocat atunci când nu îl utilizați.

VII. REMEDIEREA PROBLEMELOR

Aparatul nu reacționează la apăsarea butonului „VACUUM” (VIDARE):

1. Asigurați-vă că ștecărul cablului de alimentare este introdus bine în priză electrică.
2. Asigurați-vă că nu sunt prezente deteriorări la nivelul cablului de alimentare.
3. Conectați un alt aparat la priză electrică, pentru a vă asigura că aceasta funcționează. Dacă nu funcționează, verificați întrerupătoarele sau siguranțele din locuința dumneavoastră.
4. Asigurați-vă că ați acționat comutatorul de alimentare din partea posterioară a aparatului.
5. Asigurați-vă că punga este poziționată corespunzător în interiorul camerei de vidare.
6. Apăsăți pe ambele părți ale capacului și asigurați-vă că acesta este fixat.
7. Așteptați 5 minute pentru a permite aparatului să se răcească, apoi încercați din nou să îl utilizați.

Aerul nu este eliminat din pungă:

1. Asigurați-vă că pungile nu prezintă goluri, pliuri, cute sau găuri.
2. Asigurați-vă că garnitura de sigilare superioară și cea inferioară nu sunt slăbite, uzate sau crăpate.
3. Alimentele cu conținut ridicat de lichide pot împiedica sigilarea corespunzătoare a pungii. Tăiați punga, ștergeți marginea interioară a acesteia și resigilați-o.
4. Asigurați-vă că punga este introdusă corect în camera de vidare.
5. Asigurați-vă că punga este poziționată corespunzător. Când utilizați o pungă dintr-o rolă, asigurați-vă că partea tăiată se află pe banda de sigilare.

Punga se topește

Este posibil ca banda de sigilare să fi fost prea fierbinte în timpul procesului de sigilare. Dacă punga continuă să se topească, lăsați aparatul să se răcească cu capacul în poziție verticală timp de 25 de minute.

A pătruns din nou aer în punga vidată:

1. Asigurați-vă că punga a fost sigilată corespunzător. Este posibil să existe un orificiu sau o cută care să permită aerului să reentre în pungă. Tăiați cu grijă punga și sigilați-o din nou sau utilizați o pungă nouă.
2. Asigurați-vă că în interiorul pungii sigilate nu există umiditate sau lichid provenit de la alimente. Poate fi necesar să tăiați punga și să o sigilați din nou sau să utilizați o pungă nouă. Congelați parțial alimentele cu exces de lichide, înainte de a le sigila în vid.
3. Asigurați-vă că nu în pungă nu sunt alimente cu margini ascuțite care ar fi putut perfora punga. Dacă observați că punga este perforată, sigilați alimentele într-o pungă nouă.
4. Asigurați-vă că nu sunt prezente lichide în zona benzii de sigilare.
5. Asigurați-vă că garnitura de sigilare superioară și cea inferioară nu sunt slăbite, uzate sau crăpate.
6. Umezeala din alimentele cu un conținut ridicat de lichide pot împiedica sigilarea corespunzătoare a pungii. Tăiați punga, ștergeți marginea interioară a acesteia și resigilați-o.

Punga nu poate fi sigilată:

1. Asigurați-vă că marginile pungii nu prezintă goluri, pliuri, cute sau găuri.
2. Umezeala din alimentele cu un conținut ridicat de lichide pot împiedica sigilarea corespunzătoare a pungii. Tăiați punga, ștergeți marginea interioară a acesteia și resigilați-o.
3. Dacă punga nu este sigilată corespunzător, apăsați pe butonul pentru creșterea duratei de sigilare, astfel încât să puteți sigila și pungi mai groase.
4. Asigurați-vă că punga este poziționată corespunzător. Când utilizați o pungă dintr-o rolă, asigurați-vă că partea tăiată se află pe banda de sigilare.

VIII. FIȘĂ TEHNICĂ

Tensiune nominală	220-240 V
Frecvență nominală	50Hz
Putere	140W

**Eliminarea deșeurilor în mod responsabil față de mediu**

Puteți ajuta la protejarea mediului!

Va rugăm să respectați reglementările locale, prin predarea echipamentelor electrice nefuncționale unui centru de colectare a echipamentelor electrice uzate.



HEINNER este marcă înregistrată a companiei **Network One Distribution SRL**. Celelalte branduri și denumirile produselor sunt mărci de comerț sau mărci de comerț înregistrate ale respectivilor deținători.

Nicio parte a specificațiilor nu poate fi reprodusă sub nicio formă și prin niciun mijloc, nici utilizată pentru obținerea unor derivate precum traduceri, transformări sau adaptări, fără consimțământul prealabil al companiei NETWORK ONE DISTRIBUTION.

Copyright © 2013 Network One Distribution. Toate drepturile rezervate.

www.heinner.com, <http://www.nod.ro>



Acest produs este proiectat și realizat în conformitate cu standardele și normele Comunității Europene.

Importator: **Network One Distribution**

Str. Marcel Iancu, nr. 3-5, București, România

Tel: +40 21 211 18 56, www.heinner.com, www.nod.ro

HEINNER

VACUUM SEALER
Model: HAV-140WH



- Vacuum sealer
- Power: 140W
- Color: white

Thank you for choosing this product!

I. INTRODUCTION

Please read this instruction manual carefully before using it and keep it for later information

This manual is conceived for offering you all of the necessary info regarding instalation, using and maintenance of the machine. For a correctly and safely use of the machine, please, read this manual before instalation and using.

II. PACKAGE CONTENTS



- Vacuum sealer
- Instruction Manual
- Warranty card
- Declaration of conformity
- Roll bag
- Hose connector for canisters

III. SAFETY MEASURES

Read and fully understand all instructions and warnings prior to using this machine. Your safety is the most important!

1. Read the instructions carefully.
2. Do not allow the appliance to be used as a toy.
3. This appliance should not be operated by children.
4. Do not operate the appliance with a damaged power cord or plug.
5. Do not use the appliance on a wet or hot surface, or near a heat source.
6. Always use the appliance on a level surface.
7. Do not immerse any part of the appliance, power cord or plug into water or other liquid.
8. To disconnect, unplug the power cord from the electrical outlet. Do not disconnect by pulling on the cord. Always unplug the appliance before cleaning and when not in use.
9. Do not operate the appliance if it malfunctions or is any way damaged. If the cord or the machine is damaged, please return it to our after-sales department for proper service, replacement, or repair.
10. Close supervision is required when this product is used near children.
11. The appliance is not for commercial use. If sealing more than 20 bags continuously, wait at least 25 minutes before resuming use of your appliance.
12. Keep the upper lid of the appliance unlocked when not in use.

This appliance is for household use only.

Do not attempt to service this product. Service should be performed by an authorized service representative.

A short power-supply cord is provided to reduce the risk resulting from becoming entangled in or tripping over a longer cord. Extension cords are not prohibited from being used when care is exercised in their use. When an extension cord is used the marked electrical rating of the extension cord shall be no less than the marked electrical rating of the appliance. The longer cord shall be arranged so that it does not drape over the counter-top or tabletop where it is capable of being tripped over, snagged, or pulled on unintentionally, especially by children.

Vacuum sealing guidelines

Food Storage & Safety

IMPORTANT: Vacuum packaging is NOT a substitute for refrigeration or freezing. Any perishable foods that require refrigeration must still be refrigerated or frozen after vacuum packaging.

For best result in extending the life of foods, it is important to vacuum package foods that are fresh. Once food has begun to deteriorate, vacuum packaging may only slow the deterioration process. Vacuum sealing cannot prevent the growth of mold. Other disease-causing microorganisms can still grow in low oxygen environments and may require further measures to be eliminated.

Food Preparation Hints and Tips for Air-tight Vacuum Sealing

Cooking, Thawing and Reheating – Simmering in a vacuum bag helps food retain its flavor and it helps with the clean up as well. No dirty saucepans... When reheating foods in the microwave using your vacuum bags, always puncture open the bag to allow hot air to escape. You can also reheat foods in the vacuum bags by placing them in water at a low simmer below 170°F (75°C).

IMPORTANT: Always thaw foods in either refrigerator or microwave – do not thaw perishable foods at room temperature.

Preparation Hints for Meat and Fish

Try pre-freezing meats and fish for 1-2 hours before vacuum packaging. This helps retain the juice and shape, also provides for a better seal.

If you can't, place a folded paper towel between the food and top of the bag, but below seal area. Leave paper towel in bag to absorb excess moisture and juices during vacuum packaging process.

Preparation Hints for Cheeses

Vacuum package cheese after each use. If you make your bag just a little longer than needed, you can re-seal the bag after each use.

IMPORTANT: Due to the risk of anaerobic bacteria, soft cheeses should never be vacuum packaged.

Preparation Guidelines for Vegetables

Blanching is a process that should be done before vacuum packaging vegetables. This process stops the enzyme action that could lead to loss of flavor, color and texture. To blanch vegetables, place them in Simmering water or in a microwave until they are cooked, but still crisp.

Blanching times can range from 1 to 2 minutes for leafy greens and peas; 3 to 4 minutes for snap peas, sliced zucchini or broccoli; give your carrots about 5 minutes; and 7 to 11 minutes for corn on the cob. After blanching, immerse vegetables in cold water to stop the cooking process.

NOTE: All vegetables (including broccoli, Brussels sprouts, cabbage, cauliflower, kale, turnips) naturally emit gases, during storage. Therefore, after blanching, it's best if they're stored in the freezer.

More on Vegetables

Vegetables are a great candidate for portion control; when storing vegetables, try pre-freezing them for 1 to 2 hours, then separate them into meal portions within your vacuum bags. After they have been vacuum packaged, return them to the freezer.

IMPORTANT: Due to the risk of anaerobic bacteria, fresh mushrooms, onions & garlic should never be vacuum packaged.

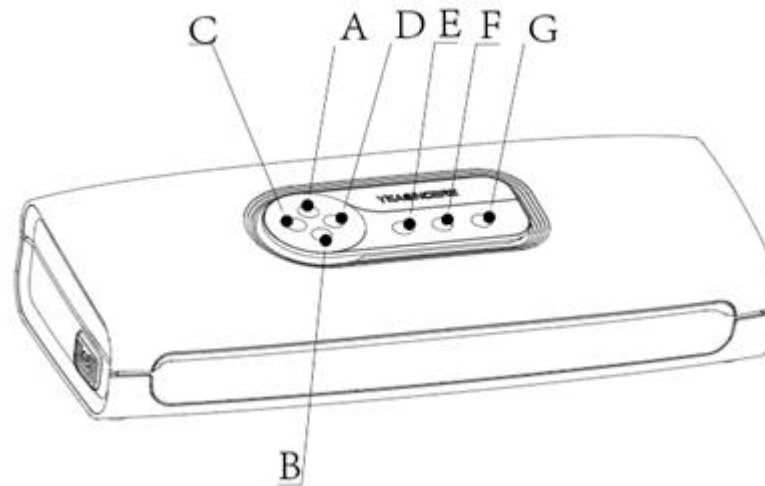
Preparation Hints for Powdery Foods

When vacuum packaging powdery items like flour, it's best to use their original packaging inside of the vacuum bags. The fine powder could get sucked into the machine and cause enough damage to shorten the life of the sealer.

Preparation Hints for Liquids

Before you vacuum package liquid such as soup stock, pre-freeze in a casserole dish, loaf pan or ice cube tray until solid. Remove frozen liquid from pan and vacuum package in the vacuum bags. You can then stack in the freezer. When you're ready to use, just cut corner of bag and place in either a microwave dish or drop into water at a low simmer, below 170°F (75°C).

IV. PRODUCT DESCRIPTION



A. DRY

Touch this button to choose vacuumizing pattern for dry food.

B. MOIST

Touch this button to choose vacuumizing pattern for moist food

C. FAST

Touch this button to choose the machine vacuumizing in fast speed.

D. SLOW

Touch this button to choose the machine vacuumizing in slow speed.

E. VACUUM SEAL

Touch this button to start vacuumizing, when the process is done, the machine will seal the bag automatically.

F. PULSE

This button is used when extreme control of the vacuuming process is needed for delicate foods. Touch the button and the pump turns on, release the button and it shuts off.

G. SEAL ONLY/CANCEL

Touch to create a seal when making bags from bag roll.

Touch twice immediately to stop the vacuum process and begin sealing the bag.

If you touch this button while the machine is working, it means to stop the on-going process.

H. SILICON SEALING LINE (SEALING RUBBER STRIP)

I. SEALING FOAM RING (SEALING GASKET)

J. RELEASE BUTTONS

Press left and right-side buttons to open the lid. If to lock the lid, please press the lid down to secure it, the system is properly closed when you hear click sound on each side.

K. HEATING BAR COVERED BY TEFLON TAPE (HIGH TEMPERATURE SEALING STRIP)**L. CANISTER BUTTON**

This function is used when the machine is connected to a vacuum canister.

M. MARINATE BUTTON

This function is used when user wants to marinate food packed in a vacuum canister.

N. ACCESSORY PORT

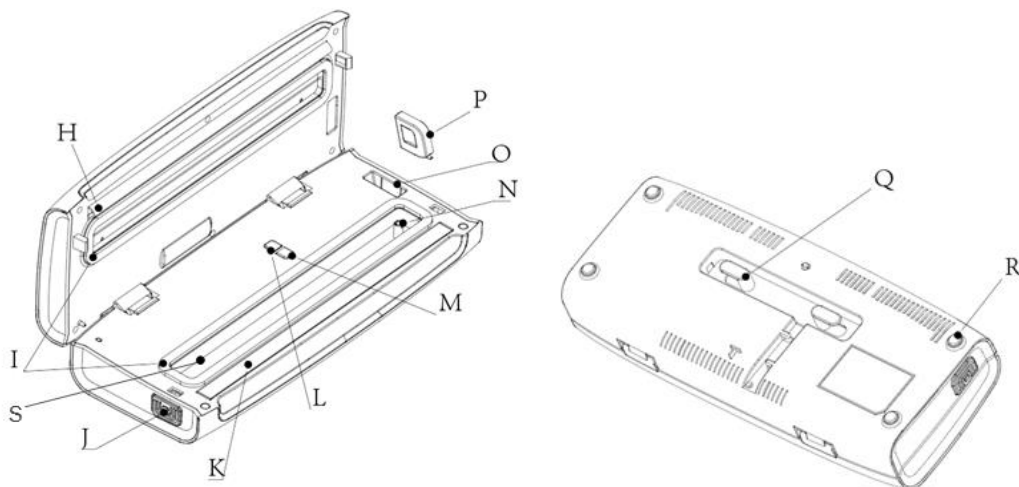
Allows vacuum packaging with Canisters and Accessories.

O. CUTTER GROOVE**P. DETACHABLE BAG CUTTER****S. VACUUM CHAMBER****Q. CORD STORAGE****R. RUBBER FEET****Remark:**

Red indicator light: seal or cancel process

Green indicator light: breathing light or when working process is done

Blue indicator light: Other function buttons are working except for seal or cancel process



V. USING THE APPLIANCE

How to make custom sized bags

This vacuum sealer is equipped with small bag cutter compatible with various vacuum sealing bags.

Use the removable cutter on the sealer to cut desired bag length from bag roll. Make sure to cut in a straight line. Plug in power cord.

1. Open lid. Place one end of pre-cut bag onto the heating bar. Close lid by pressing down both sides until two "click" sound heard.
2. Now that lid has been locked, press the "SEAL" button to create a custom sized bag. The indicator light illuminates during the sealing process.
3. Once completed the indicator light of seal button will turn off; press the release buttons on both sides of the machine, it is now safe to take out the newly created bag.
4. The custom sized bag is now ready for vacuum sealing.

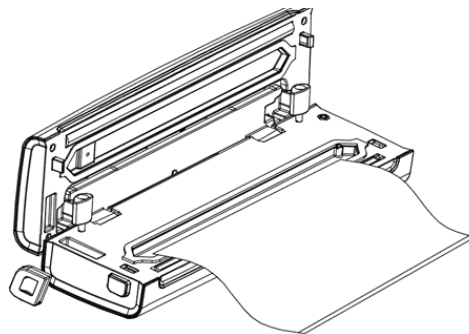
CAUTION: If continuously seal exceeding 40 times, appliance will shut off automatically to prevent overheating. If it does, wait 25 minutes to allow appliance to cool off.

How to vacuum seal with the vacuum bags

1. Place the item(s) to be sealed into the pre-cut or custom sized bag. Leave at least 2 inches between the contents and the top of the bag to allow for bag contraction.
2. Open lid and place the open end of the bag down into the vacuum chamber.
3. Close lid by pressing down on both sides until you hear two "click" sounds.
4. Choose fast or slow speed, dry or moist food.

NOTE: When vacuumizing moist food, please choose low speed and moist food pattern.

5. To begin the vacuum process, press the "VACUUM SEAL" button. The unit will continue to vacuum and then seal once air has been removed.
6. Once the indicator light has turned off, press the release buttons on both sides of the machine to release the bag.



How to use the Pulse vacuum button (PULSE VAC)

Since the pressure under the normal vacuum function is set to be high, sometimes it is easy to destroy some delicate items by high pressure in the vacuum bags. In this case, you can use the "PULSE" vacuum function to control the vacuum time and pressure, and prevent crushing delicate items. When packing some juicy foods, you can also use this function and prevent liquid being sucked out.

1. Place the item(s) to be sealed into the pre-cut or custom sized bag. Leave at least 2 inches between the contents and the top of the bag to allow for bag contraction.
2. Open lid and place the open end of the bag down into the vacuum chamber.
3. Close lid by pressing down on both sides.
4. Press the "PULSE" button continually, till it reaches the pressure that you want. You can watch the vacuum bag to decide the pressure. During this process, you can stop vacuum by stop pressing this button, and press it again to vacuum again.
5. When the pressure reaches what it needs, press "SEAL ONLY" button to start sealing.
6. Once the indicator light turns off, press the release buttons on both sides of the machine and take out the bag.

How to vacuum canisters

NOTE: canister is not included.

1. Connect the vacuum sealer and the vacuum canister using the 2 adapters and tube.
2. Place the product you wish to vacuum pack in the canister. Place the lid on top of the canister and close it using the side fasteners. Select the "Vacuum" position of the canister valve.
3. Connect the vacuum sealer and the canister via the connecting gasket. You must connect one of the ends to the canister valve and the other end to the accessory port of the machine.
4. Lower the lid of the machine and press the sides to secure it, the system is properly closed when you hear a "click" on each side. If you wish to open the upper lid once it has been closed, press each side again and gently pull the lid up.
5. To start the vacuum process, press the "Canister" button.
6. This model of vacuum sealer is designed to operate in automatic mode. The machine is equipped with a vacuum measurement sensor, which stops the vacuum process once the vacuum level is reached within the canister. To cancel the vacuum process, press the "Canister" button again.
7. Once the vacuum process is complete, the machine stops automatically. Select the "CLOSE" position of the canister valve and disconnect the connector gasket from the machine.

How to marinate food

In the marinate mode, the machine can vacuum and release air to the canister, allowing foods to get optimum pickle infusion in the least amount of time.

Vacuum canister is a perfect partner to marinating foods. The reason that foods can be marinated in such a short time is that, it opens the micro-holes of the foods, allowing pickle infusion very quickly.

Important tips: when using canister for marinating, there should be a knob on the canister lid. Make sure the canister lid is in "Open" status but NOT "Vacuum" status when it is in the marinate process.

1. Put items in the canister. Make sure there is no powder or food debris on the canister lid gasket. Allow some space after the items are put into the canister.
2. Place the lid on top of the canister and close it using the side fasteners.
3. Turn the knob on the canister lid to "Open" position.
4. Connect the vacuum hose to the port on machine and the port on the canister lid.
5. To start the marinate process, press the "Marinate" button.
6. When the vacuum sealer reaches the vacuum pressure, the machine will stop vacuumizing automatically and then release air into the canister, this working cycle repeats continually for 30 minutes and then stops automatically.
7. Press "Marinate" button again to stop the machine's all working processes and turn off the sealer.

VI. CLEANING AND MAINTENANCE

1. Always unplug the unit before cleaning.
2. Do not immerse in water.
3. Do not use abrasives to clean the unit.
4. Wipe the outer surface with a soft, damp cloth and soap.
5. To clean the inside of the unit, wipe away any food or liquid with a paper towel.
6. Dry all parts thoroughly before you plug in and operate the unit again.
7. Vacuum chamber may trap liquids that were drawn from the bag ; it can be removed from the sealer, use a mild dish washing soap and a warm, damp cloth to wipe away any left behind liquid from the vacuum chamber. Dry thoroughly.
8. Keep the upper lid of the appliance unlocked when not in use.

VII. TROUBLESHOOTING

Nothing happens when I press the "VACUUM" button:

1. Make sure the power cord is correctly plugged into the electrical outlet.
2. Make sure the power cord is not damaged in any way.
3. Make sure the electrical outlet is operative by plugging in another appliance. If it's not, please check the circuit breakers or fuses in your home.
4. Make sure you have turned on the power switch on the back of the machine.
5. Make sure the bag is positioned correctly down in the vacuum chamber.
6. Press down on both sides of the lid and make sure it is locked in place.
7. Wait 5 minutes to allow appliance to cool off, and then try using again.

Air is not vacuumed from the bag:

1. Check that there are no gaps, folds, wrinkles or holes in the pre-sealed bags.
2. Check for loose, worn or cracked Upper and Lower sealing gaskets.
3. Foods with high liquid contents may prevent the bag from sealing properly. Cut bag open and wipe top inside of bag and reseal.
4. Check to see if bag is properly inserted into the vacuum chamber.
5. Make sure you've placed the bag in the proper place. When making a bag from a roll, make sure end of cut piece is on the sealing strip.

Bag melts:

The sealing line may have been too hot during the sealing process. If the bag continues to melt, allow unit to cool with the lid in the upright position for 25 minutes before using.

Air has seeped back into the vacuumed bag:

1. Check the seal of the bag. There may be a hole or wrinkle that is allowing air to reenter the bag. Carefully cut the bag open and re-seal it or use an entirely new bag.
2. Make sure there is no moisture or liquid from the food present within the bag seal. You may need to cut open the bag and re-seal it or use an entirely new bag. Partially freeze foods with excess liquids, prior to vacuum sealing.
3. Make sure there are no food items with sharp edges that may have punctured the bag. If you find a puncture hole, seal the item in an entirely new bag.
4. Make sure no liquids were drawn to the sealing strip area.
5. Check for loose, worn or cracked Upper and Lower sealing gaskets.
6. Moisture of foods with high liquid content will prevent the bag from sealing properly. Cut bag open and wipe top inside of bag and reseal.

Bag will not seal:

1. Check that there aren't any gaps, folds, wrinkles or holes in pre-sealed edges.
2. Moisture of foods with high liquid content will prevent the bag from sealing properly. Cut bag open and wipe top inside of bag and reseal.
3. Thick bag will not seal properly, Press the "seal time + " button to increase the seal time so as to seal thicker bags
4. Make sure you've placed the bag in the proper place. When making a bag from a roll, make sure end of cut piece is on the sealing strip.

VIII. TECHNICAL FICHE

Rated voltage	220-240 V
Rated frequency	50Hz
Power	140W

**Environment friendly disposal**

You can help protect the environment!

Please remember to respect the local regulations: hand in the non-working electrical equipment's to an appropriate waste disposal center.



HEINNER is a registered trademark of **Network One Distribution SRL**. Other brands and product names are trademarks or registered trademarks of their respective holders.

No part of the specifications may be reproduced in any form or by any means or used to make any derivative such as translation, transformation, or adaptation without permission from NETWORK ONE DISTRIBUTION.

Copyright © 2013 Network One Distribution. All rights reserved.

www.heinner.com, <http://www.nod.ro>

<http://www.heinner.com>, <http://www.nod.ro>



This product is in conformity with norms and standards of European Community

Importer: **Network One Distribution**

Marcel Iancu Street, no 3-5, Bucharest, Romania

Tel: +40 21 211 18 56, www.heinner.com, www.nod.ro

HEINNER

УРЕД ЗА ВАКУУМИРАНЕ И ЗАПЕЧАТВАНЕ

Модел: HAV-140WH



- Уред за вакуумиране и запечатване
- Мощност: 140W
- Цвят: бял

Благодарим Ви, че избрахте този продукт!

I. ВЪВЕДЕНИЕ

Преди да използвате този уред прочетете внимателно този наръчник с инструкции и пазете го за бъдещи справки.

Този наръчник е проектиран, за да Ви предостави всички необходими инструкции относно инсталирането, използването и поддържането на уреда. Преди инсталиране и използване на уреда, с цел правилна и безопасна употреба на уреда, Ви молим да прочетете внимателно този наръчник с инструкции.

II. СЪДЪРЖАНИЕ НА ОПАКОВКАТА



- Уред за вакуумиране и запечатване
- Наръчник с инструкции
- Гаранционна карта
- Декларация за съответствие
- Ролка с торбички
- Конектор за контейнери

III. МЕРКИ ЗА БЕЗОПАСНОСТ

Прочетете и се уверете, че разбирате всички инструкции и предупреждения, преди да използвате този уред. Вашата безопасност е много важна!

1. Прочетете внимателно инструкциите.
2. Не позволявайте уредът да се използва като играчка.
3. Децата не трябва да използват този уред.
4. Не използвайте уреда, ако хранващият кабел или щепселът са повредени.
5. Не използвайте уреда върху влажна или гореща повърхност, нито в близост до източник на топлина.
6. Винаги използвайте уреда върху хоризонтална повърхност.
7. Не потапяйте нито един компонент на уреда, на хранващия кабел или на щепсела във вода или други течности.
8. За да изключите хранването на уреда, изключете щепсела от източника на хранване с електроенергия. Не дърпайте за хранващия кабел, за да изключвате уреда. Винаги изключвайте уреда от източника на хранване преди извършване на операции по почистване и когато не го използвате.
9. Не използвайте уреда, ако работи по несъответстващ начин или ако е повреден. Ако кабелът или уредът е повреден, моля, свържете се с нашия отдел за техническа поддръжка с цел подмяна на дефектните компоненти и извършване на необходимите операции по поддръжка или ремонт.
10. Когато този продукт се използва в близост до деца, е необходим внимателен надзор.
11. Този уред не е предназначен за търговска употреба. Ако запечатвате повече от 20 торбички без прекъсване, изчакайте най-малко 25 минути, преди да възобновите използването на уреда.
12. Оставете горния капак на уреда отключен, когато не го използвате.

Този уред е предназначен само за домашна употреба.

Не се опитвайте да ремонтирате този продукт. Ремонтите трябва да се извършват от оторизиран сервизен представител.

Хранващият кабел на уреда е къс, за да се намалят рисковете, които могат да възникнат, ако се спъвате в него или се заплита. Използването на удължители не е забранено, ако им се обърне необходимото внимание. Когато се използва удължителен кабел, електрическите характеристики на удължителя не трябва да са по-ниски от електрическите характеристики на уреда. По-дългият кабел трябва да бъде поставен така, че да не виси над кухненския плот или над масата, тъй като може да Ви спъне, може да бъде закачен или издърпан неволно, особено от деца.

Инструкции относно запечатването във вакуум

Съхранение и безопасност на храни

ВАЖНО: Опаковането във вакуум НЕ е заместител на охлаждането или замразяването. Нетрайните храни, които изискват охлаждане, трябва да бъдат охладени или замразени след опаковането във вакуум.

За да постигнете най-добри резултати по отношение на удължаването на срока на годност на храните, е важно да опаковате във вакуум пресни храни. След като храните са започнали да се развалят, вакуумната опаковка може само да забави процеса на разваляне. Запечатването във вакуум не може да предотврати образуването на мухъл. В среда с ниско ниво на кислород може да се развият други болестотворни микроорганизми, като са необходими допълнителни мерки за тяхното елиминиране.

Препоръки и съвети за приготвяне на храни с оглед запечатване във вакуум

Приготвяне, размразяване и претопляне – задушаването във вакуумирани торбички помага за запазване на вкуса на храните и позволява бързо почистване на съдовете, в които готвите. Когато претопляте храни в микровълнова фурна използвайки вакуумирани торбички, винаги пробивайте торбичките, за да се позволи излизането на горещия въздух. Може, също така, да претопляте храните от вакуумираните торбички във вода, загрята до по-ниска температура от 75°C.

ВАЖНО: Винаги размразявайте храните или в хладилник или в микровълновата фурна – не размразявайте нетрайните храни на стайна температура.

Съвети относно подготовката на месо и риба

Опитайте се да поставите във фризер месото и рибата за 1-2 часа преди да ги опаковате във вакуум. Това помага да се запази сочността и формата, като се осигурява, също така, и по-добро запечатване.

Ако не, поставете едно сгънато парче кухненска хартия между храната и горната част на торбичката, но под зоната за запечатване. Оставете парчето кухненска хартия в торбичката, за да абсорбира излишната влага по време на процеса на опаковане във вакуум.

Съвети относно приготвянето на сирена

Опаковайте сирената във вакуум след всяка консумация. Ако оставите торбичката малко по-дълга, ще може да я запечатвате отново след всяка употреба.

ВАЖНО: Поради риск от поява на анаеробни бактерии, меките сирена никога не трябва да се опаковат във вакуум.

Указания относно подготовката на зеленчуци

Бланширането е процедура, която трябва да се извърши преди вакуумното опаковане на зеленчуци. Тази процедура спира ензимното действие, което би могло да доведе до загуба на вкуса, цвета и текстурата. За да бланширате зеленчуци, поставете ги във вряща вода или в микровълнова фурна, докато са сварени, но хрупкави.

Времето за бланширане може да варира от 1 до 2 минути за зеленолистни зеленчуци и зелен грах, от 3 до 4 минути за сладък грах, нарязани тиквички или броколи и от 7 до 11 минути за царевица на кочани. Морковите трябва да се оставят да се бланшират за около 5 минути. След бланширане поставете зеленчуците в студена вода, за да се спре процеса на приготвяне.

ЗАБЕЛЕЖКА: Всички зеленчуци (включително броколи, брюкселско зеле, зеле, карфиол, къдраво зеле, гулии) естествено отделят газ по време на съхранение. Следователно се препоръчва след бланширане да се съхраняват във фризер.

Повече информация за зеленчуците

Зеленчуците са много подходящи за оптимален контрол на порциите; преди да съхранявате зеленчуци, поставете ги във фризер за 1-2 часа, след което ги разпределете на порции в торбички. След като ги опаковате във вакуум, поставете ги обратно във фризера.

ВАЖНО: Поради риск от поява на анаеробни бактерии, пресните гъби, лукът и чесънът никога не трябва да се опаковат във вакуум.

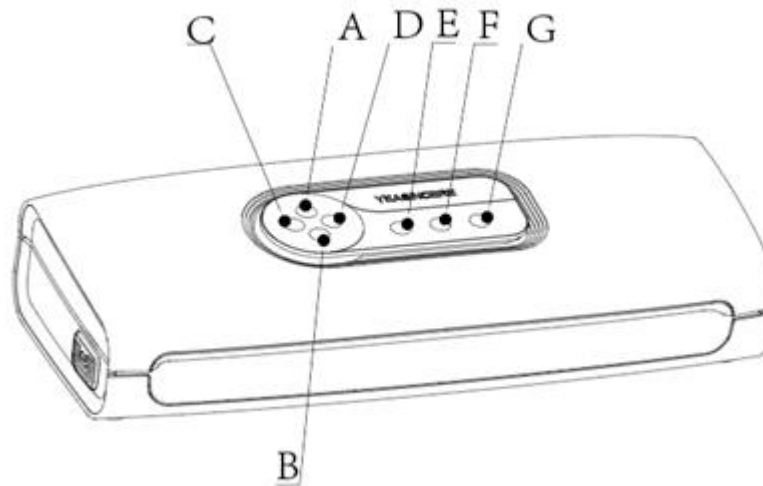
Предложения за приготвяне на прахообразни храни

Когато опаковате във вакуум прахообразни продукти като брашно, се препоръчва да използвате оригиналната опаковка във вътрешността на торбичките за вакуумно опаковане. Финият прах може да бъде засмукан в уреда и може да причини повреда, която съкращава експлоатационния му живот.

Съвети относно приготвянето на течности

Преди да опаковате течности във вакуум поставете ги във фризер в кутия за храна, форма за хляб или тавичка за ледени кубчета, докато се втвърдят. Извадете замразената течност от съда, в който е била поставена да се замрази, след което я опакувайте в торбички. След това може да поставите торбичките във фризера. Когато сте готови да ги използвате, отрежете единия ъгъл на торбичката и я поставете или в подходящ съд за микровълнова фурна или във загрята вода до температура по-ниска от 75°C.

IV. ОПИСАНИЕ НА ПРОДУКТА



A. DRY (ФУНКЦИЯ ЗА СУХИ ХРАНИ)

Докоснете този бутон, за да изберете функцията за вакуумиране на сухи храни.

B. MOIST (ФУНКЦИЯ ЗА ВЛАЖНИ ХРАНИ)

Докоснете този бутон, за да изберете функцията за вакуумиране на влажни храни.

C. FAST (БЪРЗО ВАКУУМИРАНЕ)

Докоснете този бутон, за да изберете функцията за бързо вакуумиране.

D. SLOW (БАВНО ВАКУУМИРАНЕ)

Докоснете този бутон, за да изберете функцията за бавно вакуумиране.

E. VACUUM SEAL (ВАКУУМНО ЗАПЕЧАТВАНЕ)

Докоснете този бутон, за да започнете вакуумирането и когато процесът приключи, уредът ще запечата торбичката автоматично.

F. PULSE

Този бутон се използва, когато е необходим точен контрол на процеса на вакуумиране за деликатни храни. Докоснете този бутон, така че да работи помпата и отпуснете бутона, за да я спрете.

G. САМО ЗАПЕЧАТВАНЕ/АНУЛИРАНЕ

Докоснете този бутон, за да създадете запечатване, когато правите торбички с помощта на ролка за торбички.

Докоснете този бутон два пъти, за да спрете процеса на вакуумиране и за да започнете да запечатвате торбичката.

Ако докоснете този бутон, докато уредът работи, текущият процес спира.

H. ЛЕНТА ЗА ЗАПЕЧАТВАНЕ ОТ СИЛИКОН

I. УПЛЪТНЕНИЕ ЗА ЗАПЕЧАТВАНЕ

J. БУТОНИ ЗА ОТКЛЮЧВАНЕ НА КАПАКА

Натиснете върху бутоните от ляво и от дясно, за да отворите капака. За да заключите капака, моля, натиснете върху капака. Капакът е затворен правилно, когато чуете от двете страни звук, който показва фиксирането.

K. НАГРЯВАЩА ГРЕДА, ПОКРИТА С ТЕФЛОНОВА ЛЕНТА**L. БУТОН ЗА ВАКУУМИРАНЕ НА КУТИИ ЗА ХРАНА**

Може да използвате тази функция, когато уредът е свързан към кутия за храна.

M. БУТОН ЗА ФУНКЦИЯТА ЗА МАРИНОВАНЕ

Може да използвате тази функция, когато искате да маринувате храни, които са опаковани във вакуум в кутия за храна.

N. ОТВОР ЗА АКСЕСОАРИ

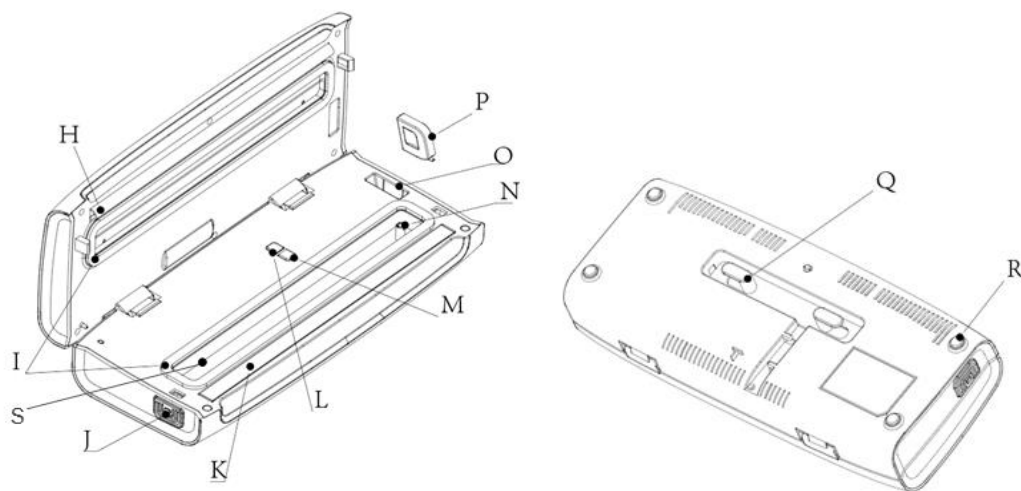
Позволява опаковането във вакуум с помощта на кутии за храна.

O. НАРЕЗ ЗА НОЖА**P. ПОДВИЖЕН НОЖ****S. ВАКУУМНА КАМЕРА****Q. МЯСТО ЗА ЗАХРАНВАЩИЯ КАБЕЛ****R. ГУМЕНИ КРАЧЕТА****Забележка:**

Червен светлинен индикатор: Запечатване или анулиране на процеса

Зелен светлинен индикатор: Мигане или при приключване на процеса

Син светлинен индикатор: Активни са други функции, различни от запечатването или анулирането на процеса



V. ИЗПОЛЗВАНЕ НА УРЕДА

Получаване на торбички с персонализиран размер

Този уред е оборудван с малък нож, който е съвместим с различни торбички за вакуумно запечатване.

Използвайте подвижния нож, за да изрежете торбичката до желаната дължина. Уверете се, че режете по права линия. Включете захранващия кабел в електрически контакт.

1. Отворете капака. Поставете единия край на изрязаната торбичка върху лентата за запечатване. Затворете капака натискайки от двете страни, докато се фиксира на място.
2. Когато капакът е затворен, натиснете върху бутона „SEAL” (ЗАПЕЧАТВАНЕ), за да получите торбичка с персонализиран размер. Светлинният индикатор се включва по време на процеса на запечатване.
3. В края на процеса на запечатване, светлинният индикатор на бутона за запечатване се изключва. Натиснете върху бутоните за разкачане от двете страни на уреда, след което безопасно извадете получената торбичка.
4. Торбичката с персонализиран размер вече е готова за запечатване във вакуум.

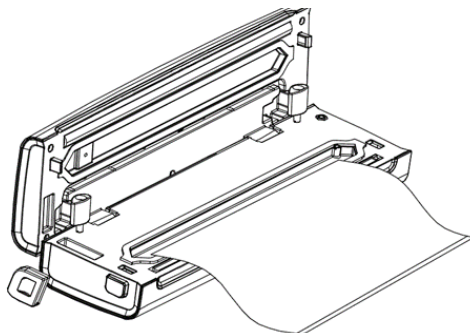
ВНИМАНИЕ: Ако функцията за запечатване се използва непрекъснато повече от 40 пъти, уредът ще се изключва автоматично, за да се предотврати прегряването. В този случай изчакайте 25 минути, за да позволите на уреда да се охлади.

Вакуумиране и запечатване на торбички

1. Поставете в торбичката храните, които искате да опаковате. Оставете поне 5 см между съдържанието и горната част на торбичката, за да позволите нейното свиване.
2. Отворете капака и поставете отворения край на торбичката във вакуумната камера.
3. Затворете капака натискайки от двете страни, докато се фиксира на място.
4. Изберете функциите за бързо вакуумиране, бавно вакуумиране, за сухи или влажни храни.

ЗАБЕЛЕЖКА: Когато вакуумирате торбички с влажни храни, изберете функцията за бавно вакуумиране и функцията за влажни храни.

5. За да започнете процеса на вакуумиране, натиснете върху бутона „VACUUM SEAL”. Уредът вакуумира торбичката, след което я запечатва.
6. След като светлинният индикатор изгасне, натиснете върху бутоните за разкачане от двете страни на уреда, за да извадите торбичката.



Използване на бутона „Pulse” (PULSE VAC)

Тъй като налягането на нормалната функция вакуумиране е настроено на високо ниво, понякога се случва някои храни да бъдат засегнати от твърде високото налягане. В такива ситуации, за да се контролира продължителността и налягането на вакуумиране и за да се предотврати смачкването на деликатните храни, се препоръчва използването на функцията „PULSE”. Също така може да използвате тази функция, когато опаковате сочни храни, като по този начин предотвратявате засмукването на течности.

1. Поставете в торбичката храните, които искате да опаковате. Оставете поне 5 см между съдържанието и горната част на торбичката, за да позволите нейното свиване.
2. Отворете капака и поставете отворения край на торбичката във вакуумната камера.
3. Затворете капака натискайки от двете страни.
4. Натиснете и задръжте натиснат бутона „PULSE”, докато се достигне желаното налягане. Може да наблюдавате торбичката, за да решите дали налягането е достатъчно. По време на този процес може да спрете вакуумирането чрез освобождаване на бутона и може да го възобновите като го натиснете.
5. Когато налягането достигне желаното ниво, натиснете върху бутона „SEAL ONLY”, за да започнете запечатването.
6. След като светлинният индикатор изгасне, натиснете върху бутоните за разкачане от двете страни на уреда, за да извадите торбичката.

Вакуумиране на кутии за храна

ЗАБЕЛЕЖКА: кутиите за храна не са включени.

1. Свържете уреда за вакуумиране и запечатване и кутията за храна с помощта на двата адаптера и маркуча.
2. Поставете в кутията за храна продукта, който искате да вакуумирате. Поставете капака на кутията за храна и го затворете с помощта на страничните елементи за фиксиране. Изберете позицията „Vacuum” на клапана на кутията за храна.
3. Свържете уреда за вакуумиране и запечатване и кутията за храна с помощта на маркуча. Единият край на маркуча се свързва към клапана на кутията за храна, а другият с отвора върху уреда, който е специално предвиден за функцията за вакуумиране на кутии за храна.
4. Спуснете капака на уреда и натиснете върху страничните части, за да го фиксирате. Капакът е затворен правилно, когато чуete от всяка страна звук, който показва фиксирането. Ако искате да отворите капака, след като е бил затворен, натиснете отново върху страничните части и издърпайте леко капака нагоре.
5. За да започнете процеса на вакуумиране, натиснете върху бутона „Canister”.
6. Този модел уред е проектиран да работи автоматично. Уредът е оборудван със сензор за налягане, който спира процеса на вакуумиране, след като се достигне съответстващото ниво във вътрешността на кутията за храна. За да спрете процеса на вакуумиране, натиснете отново върху бутона „Canister”.
7. Когато процесът на вакуумиране приключи, уредът се изключва автоматично. Изберете позицията „CLOSE” на клапана на кутията за храна и разкачете маркуча от уреда.

Мариноване на храни

Благодарение на тази функция уредът вакуумира кутията за храна и след това оставя въздуха да влезе в нея, като позволява мариноването на храните за много кратко време.

Кутиите за храна са най-подходящият избор за мариноване на храни. Причината храните да се мариноват за толкова кратко време е отварянето на микроотворите в тях.

Важни съвети: за мариноване използвайте кутия за храна, чийто капак има клапан. Уверете се, че клапанът в капака се намира в позиция „Open” (Отворено).

1. Поставете храните в кутията за храна. Уверете се, че върху уплътнението на капака няма прах или остатъци от храна. Не препълвайте кутията за храна.
2. Поставете капака на кутията за храна и го затворете с помощта на страничните елементи за фиксиране.
3. Завъртете бутона върху капака на кутията за храна до позиция „Open” (Отворено).
4. Свържете единия край на маркуча към клапана на кутията за храна, а другия към отвора върху уреда, който е специално предвиден за кутии за храна.
5. За да започнете процеса на мариноване, натиснете върху бутона „Marinate”.
6. Когато уредът достигне съответстващото налягане, той спира автоматично вакуумирането, след което оставя да влезе въздух в кутията за храна. Този работен цикъл се повтаря непрекъснато в продължение на 30 минути, след което уредът се изключва автоматично.
7. Натиснете отново върху бутона „Marinate”, за да спрете всички функции на уреда.

VI. ПОЧИСТВАНЕ И ПОДДРЪЖКА

1. Преди почистване изключете уреда от източника за захранване с електроенергия.
2. Не потапяйте уреда във вода.
3. Не използвайте абразивни продукти, за да почистите уреда.
4. Избърсвайте външната повърхност с мека и влажна кърпа и с почистващ препарат.
5. За да почистите вътрешността на уреда, отстранявайте остатъците от храни или течности, като избърсвате с кухненска хартия.
6. Оставете всички компоненти да изсъхнат напълно, преди да свържете уреда към източника на захранване и да го използвате отново.
7. Вакуумната камера може да задържа течностите, които са били извлечени от торбичката; може да бъде извадена от уреда и може да използвате мек почистващ препарат и влажна кърпа, за да отстраните следите от течност от вакуумната камера. Оставете компонентите да изсъхнат добре.
8. Оставете горния капак на уреда отключен, когато не го използвате.

VII. ОТСТРАНЯВАНЕ НА ПРОБЛЕМИ

Устройството не реагира при натискане на бутона „VACUUM” (ВАКУУМИРАНЕ):

1. Уверете се, че щепселът на захранващия кабел е добре включен в електрическия контакт.
2. Уверете се, че няма повреда на захранващия кабел.
3. Свържете друг уред към електрическия контакт, за да се уверите, че работи. Ако не работи, проверете прекъсвачите или предпазителите във Вашето жилище.
4. Уверете се, че сте задействали комутатора за захранване от задната страна на уреда.
5. Уверете се, че торбичката е правилно поставена вътре във вакуумната камера.
6. Натиснете върху двете страни на капака и се уверете, че е фиксиран.
7. Изчакайте 5 минути, за да позволите на уреда да се охлади, след което опитайте да го използвате отново.

Въздухът не е отстранен от торбичката:

1. Уверете се, че торбичките нямат празнини, дупки, гънки или дупки.
2. Уверете се, че уплътненията за горно и долно запечатване не са разхлабени, износени или напукани.
3. Храните с високо съдържание на течности могат да попречат на правилното запечатване на торбичката. Изрежете торбичката, избършете вътрешния ѝ край и я запечатайте отново.
4. Уверете се, че торбичката е поставена правилно във вакуумната камера.
5. Уверете се, че торбичката е позиционирана по съответстващ начин. Когато използвате торбичка от ролка, уверете се, че изрязаната страна се намира върху лентата за запечатване.

Торбичката се разтопява

Възможно е лентата за запечатване да е била твърде гореща по време на процеса на запечатване. Ако торбичката продължава да се разтопява, оставете уреда да се охлади за 25 минути с изправен капак.

Отново е влязъл въздух във вакуумираната торбичка:

1. Уверете се, че торбичката е запечатана по съответстващ начин. Възможно е да има дупка или гънка, която да позволява на въздуха да влиза отново в торбичката. Изрежете внимателно торбичката и я запечатайте отново или използвайте нова торбичка.
2. Уверете се, че във вътрешността на запечатаната торбичка няма влага или течност, произхождаща от храни. Може да се наложи да отрежете торбичката и да я запечатате отново или да използвате нова торбичка. Замразявайте частично храните с излишна течност преди да ги запечатвате във вакуум.
3. Уверете се, че в торбичката няма храни с остри ръбове, които биха могли да я пробият. Ако забележите, че торбичката е пробита, запечатайте храните в нова торбичка.
4. Уверете се, че няма течности в областта на лентата за запечатване.
5. Уверете се, че уплътненията за горно и долно запечатване не са разхлабени, износени или напукани.
6. Влагата от храните с високо съдържание на течности може да попречи на правилното запечатване на торбичката. Изрежете торбичката, избършете вътрешния ѝ край и я запечатайте отново.

Торбичката не може да бъде запечатана:

1. Уверете се, че краищата на торбичката нямат празнини, дупли, гънки или дупки.
2. Влагата от храните с високо съдържание на течности може да попречи на правилното запечатване на торбичката. Изрежете торбичката, избършете вътрешния ѝ край и я запечатайте отново.
3. Ако торбичката не е запечатана по съответстващ начин, натиснете върху бутона за увеличаване на времето за запечатване, така че да може да запечатвате и по-дебели торбички.
4. Уверете се, че торбичката е позиционирана по съответстващ начин. Когато използвате торбичка от ролка, уверете се, че изрязаната страна се намира върху лентата за запечатване.

VIII. ТЕХНИЧЕСКИ ДАННИ

Номинално напрежение	220-240 V
Номинална честота	50Hz
Мощност	140 W

**Изхвърляне на отпадъците по начин, отговорен за околната среда**

Можете да помогнете за опазването на околната среда!

Моля спазвайте местните разпоредби: Предайте нефункциониращото електрическо оборудване на център за събиране на отпадъци от електрическо оборудване.



HEINNER е регистрирана марка на компанията **Network One Distribution SRL**. Останалите търговски марки и наименованията на продуктите са търговски марки или регистрирани търговски марки на съответните им притежатели.

Нито една част от спецификациите не може да бъде възпроизвеждана под каквато и да е форма или средство, или използвана за получаване на производни като преводи, трансформации или адаптации, без предварителното съгласие на компанията NETWORK ONE DISTRIBUTION.

Copyright © 2013 Network One Distribution. Всички права запазени.



Този продукт е проектиран и произведен в съответствие със стандартите и нормите на Европейската общност.

Вносител: **Network One Distribution**

ул. Марчел Янку № 3-5, Букурещ, Румъния

Tel: +40 21 211 18 56, www.heinner.com, www.nod.ro

HEINNER

**VÁKUUMOZÓ
FÓLIAHEGESZTŐ GÉP
Modell: HAV-140WH**



- Vákuumozó fóliahegesztő gép
- Teljesítmény: 140W
- Szín: fehér

Köszönjük, hogy ezt a terméket választotta!

I. BEVEZETÉS

A készülék használata előtt olvassa el figyelmesen a használati kézikönyvet, és őrizze meg későbbi tanulmányozásra.

A leírás célja, hogy megadja az összes szükséges utasítást a gép telepítésére, használatára és karbantartására. A készülék helyes és biztonságos használata érdekében, kérjük, olvassa el a használati útmutatót, a gép használata előtt.

II. A CSOMAG TARTALMA



- Vákuumozó fóliahegesztő gép
- Használati utasítás
- Garancia tanúsítvány
- Megfelelőségi nyilatkozat
- Zacskótekercs
- Doboz-csatlakozó

III. BIZTONSÁGI INTÉZKEDÉSEK

A készülék használata előtt olvassa el és győződjön meg róla, hogy megértette az összes utasítást és figyelmeztetést. Az Ön biztonsága nagyon fontos!

1. Olvassa el figyelmesen az utasításokat.
2. Ne engedje, hogy a készüléket játékként használják.
3. Ezt a készüléket gyermekek nem használhatják.
4. Ne használja a készüléket, ha a tápkábel vagy a csatlakozó sérült.
5. Ne használja a készüléket nedves vagy forró felületen, illetve hőforrás közelében.
6. A készüléket mindig vízszintes felületen használja.
7. Ne merítse a készülék bármely tartozékát, a tápkábelt vagy a csatlakozóaljzatot vízbe vagy más folyadékba.
8. A készülék áramellátásának kikapcsolásához húzza ki a csatlakozóaljzatot a tápegységből. Ne húzza meg a tápkábelt a készülék áramtalanításához. Tisztítás előtt és használaton kívül mindig válassza le a készüléket az áramforrásról.
9. Ne használja a készüléket, ha az meghibásodott vagy sérült. Ha a kábel vagy a készülék megsérült, kérjük, forduljon műszaki támogatási részlegünkhöz a hibás alkatrészek cseréje és a szükséges karbantartás vagy javítás érdekében.
10. Ha ezt a terméket gyermekek közelében használják, szigorú felügyelet szükséges.
11. A készüléket nem kereskedelmi használatra tervezték. Ha megszakítás nélkül több mint 20 tasakot zárol, várjon legalább 25 percet, mielőtt újra használná a gépet.
12. Hagyja a gép felső fedelét lezáratlanul, amikor nem használja.

A jelen készüléket kizárólag háztartási célra tervezték.

Ne kísérelje meg a termék javítását. A javításokat csak a szerviz felhatalmazott képviselőjének szabad elvégeznie.

A készülék tápkábele rövid, annak megelőzésére, hogy bármely személy belebotolhasson, vagy a kábel összegabalyodjon. A hosszabbítók használata nem tilos, ha kellő gondossággal járnak el. Hosszabbító kábel használata esetén a hosszabbító kábel elektromos jellemzői nem lehetnek kedvezőtlenebbek a készülék elektromos jellemzőinél. A hosszabb kábelt úgy kell elhelyezni, hogy ne lógjon a konyhai munkalap vagy az asztal fölé, mert megbotolhatnak benne, vagy véletlenül elakadhat vagy meghúzhatják, különösen a gyermekek.

Vákuumzárási utasítások

Élelmiszerek tárolása és biztonsága

FONTOS: A vákuumcsomagolás NEM helyettesíti a hűtést vagy fagyasztást. A hűtést igénylő romlandó élelmiszereket a vákuumcsomagolás után hűteni vagy fagyasztani kell.

Ahhoz, hogy a legjobb eredményt érje el az élelmiszerek eltarthatóságának meghosszabbítása szempontjából, fontos, hogy a friss élelmiszereket vákuumcsomagolja. Ha az étel egyszer már elkezdett romlani, a vákuumcsomagolás esetleg csak lassítani tudja a romlási folyamatot. A vákuumzárással nem tudja megakadályozni a penészképződést. Más betegséget okozó mikroorganizmusok is képesek elszaporodni alacsony oxigéntartalmú környezetben, és további intézkedésekre van szükség ezek kiküszöbölésére.

Tippek és tanácsok az élelmiszerek vákuumzáráshoz való előkészítéséhez

Elkészítés, kiolvasztás és újramelegítés - a vákuumzacskóban való párolás segít megőrizni az ételek ízét, és lehetővé teszi a főzőedények gyors tisztítását. Ha vákuumzacskókkal melegíti fel az ételt mikrohullámú sütőben, mindig lyukassza ki a zacskókat, hogy a forró levegő távozni tudjon. A vákuumzacskókban lévő ételeket 75 °C-nál alacsonyabb hőmérsékletű vízben is felmelegítheti.

FONTOS: Az élelmiszereket mindig a hűtőszekrényben vagy a mikrohullámú sütőben olvassa fel - a romlandó élelmiszereket ne szobahőmérsékleten olvassa fel.

Hús- és hal előkészítési tippek

Próbálja meg a húst és a halat vákuumcsomagolás előtt 1-2 órára a fagyasztóba tenni. Ez segít megőrizni a lédusságot és az alakot, miközben jobb záródást is biztosít.

Ha nem, helyezzen egy összehajtogatott papírtörülőt az étel és a zacskó teteje közé, de a lezárási terület alá. A papírtörülőt hagyja a zacskóban, hogy a vákuumcsomagolás során felszívja a felesleges nedvességet.

Sajt előkészítési tippek

Minden fogyasztás után vákuumcsomagolja a sajtokat. Ha kicsit hosszabban hagyja a zacskót, minden használat után újra lezárhatja.

FONTOS: Az anaerob baktériumok veszélye miatt a lágy sajtokat soha nem szabad vákuumcsomagolni.

Zöldség előkészítési tippek

A blansírozás egy olyan eljárás, amelyet a zöldségek vákuumcsomagolása előtt kell elvégezni. Ez az eljárás megállítja az enzimhatást, amely az íz, a szín és a textúra elvesztéséhez vezethet. A zöldségek blansírozásához tegye őket forrásban lévő vízbe vagy mikrohullámú sütőbe, amíg meg nem főnek, viszont ropogósak maradnak még.

A blansírozási idő a leveles zöldségek és a borsóhüvelyek esetében 1-2 perc, az édesborsó, a szeletelt cukkini vagy brokkoli esetében 3-4 perc, a kukoricacsutkák esetében pedig 7-11 perc. A sárgarépát körülbelül 5 percig kell blansírozni. A blansírozás után tegye a zöldségeket hideg vízbe, hogy a főzési folyamat megálljon.

MEGJEGYZÉS: Minden zöldség (beleértve a brokkolit, a kelbimbót, a káposztát, a karfiolt, a kelkáposztát és a fehérrépát) természetes módon gázt bocsát ki a tárolás során. Ezért ajánlott, hogy a blansírozás után fagyaszttóban tárolják őket.

További információ a zöldségekről

A zöldségek kiválóan alkalmasak az optimális adagolásra; a zöldségek tárolása előtt 1-2 órán át tartsa őket a fagyaszttóban, majd adagolja őket zacskókba. A vákuumcsomagolás után tegye vissza őket a fagyaszttóba.

FONTOS: Az anaerob baktériumok veszélye miatt a friss gombát, hagymát és fokhagymát soha nem szabad vákuumcsomagolni.

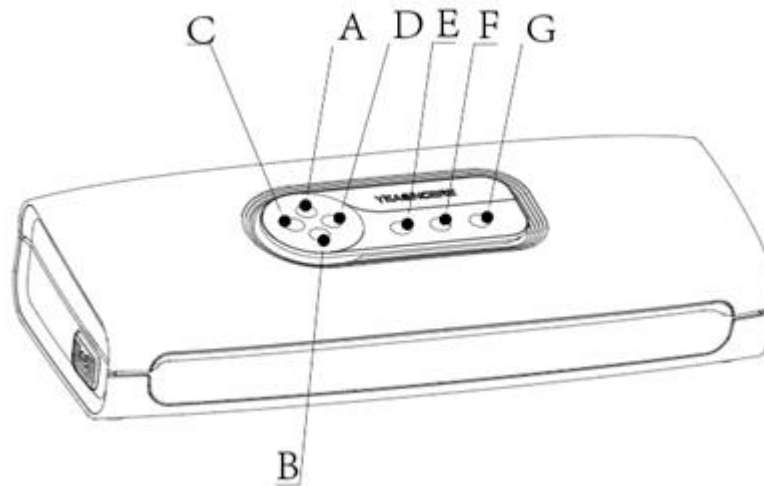
Előkészítési tippek porított élelmiszerekhez

Porított termékek, például liszt vákuumcsomagolásakor ajánlott az eredeti csomagolást használni a vákuumcsomagoló zsákok belsejében. A finom por beszívódhat a gépbe, és olyan károkat okozhat, amelyek lerövidítik a gép élettartamát.

Tippek a folyadékok előkészítéséhez

Mielőtt vákuumcsomagolná a folyadékokat, fagyassza le őket egy lábasban, cipóformában vagy jégkockatartóban, amíg meg nem szilárdulnak. Vegye ki a fagyasztott folyadékot abból a tartályból, amelybe fagyasztásra került, majd csomagolja zacskókba. Ezután a zacskókat beteheti a fagyaszttóba. Amikor készen áll a felhasználásra, vágja le a zacskó egyik sarkát, és tegye egy mikrohullámú sütőre alkalmas edénybe vagy 75 °C-nál alacsonyabb hőmérsékletű vízbe.

IV. A TERMÉK LEÍRÁSA



A. DRY (FUNKCIÓ A SZÁRAZ ÉLELMISZEREKHEZ)

Érintse meg ezt a gombot a száraz étel vákuum funkció kiválasztásához.

B. MOIST (FUNKCIÓ A NEDVES ÉLELMISZEREKHEZ)

Érintse meg ezt a gombot a nedves étel vákuum funkció kiválasztásához.

C. FAST (GYORS VÁKUUMOZÁS)

Érintse meg ezt a gombot a gyors vákuum funkció kiválasztásához.

D. SLOW (LASSÚ VÁKUUMOZÁS)

Érintse meg ezt a gombot a lassú vákuum funkció kiválasztásához.

E. VACUUM SEAL (VÁKUUMTÖMÍTÉS)

Érintse meg ezt a gombot a vákuumozás megkezdéséhez, és amikor a folyamat befejeződött, a gép automatikusan lezárja a zacskót.

F. PULSE

Ez a gomb akkor használható, ha a vákuumozási folyamat pontos vezérlésére van szükség a kényes élelmiszerek esetében. Nyomja meg a gombot a szivattyú elindításához, és engedje fel a gombot a leállításhoz.

G. CSAK TÖMÍTÉS/LEÁLLÍTÁS

Érintse meg ezt a gombot a tasakok készítésekor a tasakhengerrel történő lezáráshoz.

Érintse meg kétszer ezt a gombot a vákuumozási folyamat leállításához és a tasak lezárásának megkezdéséhez.

Ha a készülék működése közben megérinti ezt a gombot, a folyamatban lévő folyamat leáll.

H. SZILIKON TÖMÍTŐSZALAG

I. TÖMÍTŐ GARNITÚRA

J. GOMBOK A FEDÉL FELOLDÁSÁHOZ

Nyomja meg a bal és a jobb gombot a fedél kinyitásához. A fedél lezárásához nyomja meg a fedelet. A fedél akkor van megfelelően lezárva, ha mindkét oldalon hangjelzés hallható, amely jelzi, hogy a fedél zárva van.

K. TEFLONBEVONATÚ FŰTŐRÚD**L. DOBOZ VÁKUUMOZÁSÁHOZ HASZNÁLHATÓ GOMB**

Ezt a funkciót akkor használhatja, ha a készüléket egy dobozhoz csatlakoztatja.

M. GOMB A PÁCOLÁS FUNKCIÓHOZ

Ezt a funkciót akkor használhatja, ha vákuumcsomagolt ételt szeretne pácolni egy dobozban.

N. NYÍLÁS TARTOZÉKOKNAK

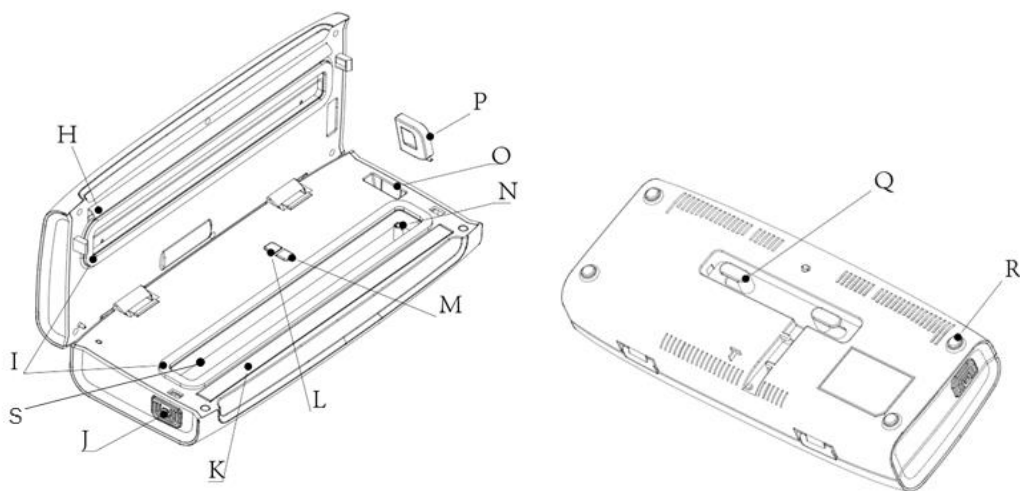
Ez lehetővé teszi a vákuumcsomagolást dobozok használatával.

O. CUTTER REKESZ**P. KIVEHETŐ CUTTER****S. VÁKKUM KAMRA****Q. TÁPKÁBELNEK VALÓ HELY****R. GUMI LÁBAK****Megjegyzés:**

Piros jelzőfény: tömítés vagy a folyamat törlése

Zöld jelzőfény: villog vagy a folyamat befejeződött

Kék jelzőfény: A tömítésen vagy a folyamat megszakításán kívüli egyéb funkciók aktívak



V. A KÉSZÜLÉK HASZNÁLATA

Egyedi méretű zacskók készítése

Ez a gép egy kis vágóval van felszerelve, amely kompatibilis a különböző vákuumzáró tasakkal.

A kivehető vágóeszközzel vágja a zacskót a kívánt hosszúságúra. Ügyeljen arra, hogy egyenes vonalban vágjon. Csatlakoztassa a tápkábelt egy csatlakozó aljzathoz.

1. Nyissa ki a fedelet. Helyezze a levágott zacskó egyik végét a zárószalagra. Csukja be a fedelet, mindkét oldalát lenyomva, amíg az a helyére nem reteszeliődik.
2. Amikor a fedél le van zárva, nyomja meg a „SEAL” (ZÁROLÁS) gombot, hogy egyedi méretű zacskót kapjon. A jelzőfény a tömítési folyamat alatt világít.
3. A lezárási folyamat végén a lezáró gombon lévő jelzőfény kialszik; nyomja meg a gép mindkét oldalán lévő kioldógombokat, majd biztonságosan vegye ki az így kapott zacskót.
4. Az egyedi méretű zacskó már készen áll a vákuumzárásra.

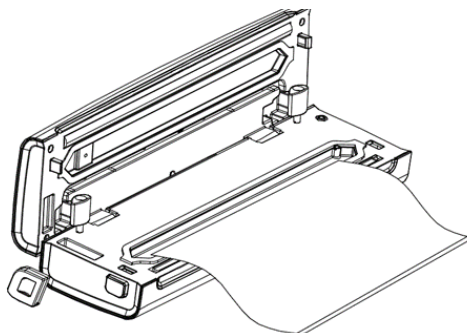
FIGYELEM: Ha a tömítő funkciót 40 alkalomnál többször használja folyamatosan, a gép automatikusan kikapcsol a túlmelegedés elkerülése érdekében. Ebben az esetben várjon 25 percet, hogy a készülék lehűljön.

Zacskók vákuumozása és lezárása

1. Csomagolja be a csomagolni kívánt élelmiszereket. Hagyjon legalább 5 cm-t a zacskó tartalma és a zacskó teteje között, hogy a zsugorodás lehetővé váljon.
2. Nyissa ki a fedelet, és helyezze a zacskó nyitott végét a vákuumkamrába.
3. Csukja be a fedelet, mindkét oldalát lenyomva, amíg az a helyére nem reteszeliődik.
4. Válassza ki a funkciókat a gyors vákuumozáshoz, a lassú vákuumozáshoz, a száraz vagy nedves élelmiszerekhez.

MEGJEGYZÉS: Nedves élelmiszert tartalmazó zacskók vákuumozásához válassza a lassú vákuumozási funkciót és a nedves élelmiszer funkciót.

5. A vákuumozási folyamat elindításához nyomja meg a „VACUUM SEAL” (VÁKUUMZÁRÁS) gombot. A gép vákuumozza a zacskót, majd lezárja azt.
6. Miután a jelzőfény kialszik, nyomja meg a gép mindkét oldalán lévő kioldógombokat a zacskó eltávolításához.



„Pulse” (PULSE VAC) gomb használata

Mivel a vákuumozás normális működésének nyomása magas szinten van beállítva, néha előfordul, hogy bizonyos élelmiszereket túl nagy nyomás ér. Ilyen helyzetekben a vákuumozás időtartamának és nyomásának ellenőrzése, valamint a kényes élelmiszerek összetörésének megakadályozása érdekében ajánlott a "PULSE" funkció használata. Ezt a funkciót akkor is használhatja, ha lédús ételeket csomagol, így megakadályozza a folyadék beszívódását.

1. Csomagolja be a csomagolni kívánt élelmiszereket. Hagyjon legalább 5 cm-t a zacskó tartalma és a zacskó teteje között, hogy a zsugorodás lehetővé váljon.
2. Nyissa ki a fedelet, és helyezze a zacskó nyitott végét a vákuumkamrába.
3. Zárja le a fedelet, mindkét oldalát megnyomva.
4. Nyomja meg és tartsa lenyomva a „PULSE” gombot a kívánt nyomás eléréséig. Megfigyelheti a zacskót, hogy eldöntse, elegendő-e a nyomás. A folyamat során a gomb elengedésével leállíthatja a vákuumozást, és a gomb megnyomásával folytathatja azt.
5. Amikor a nyomás eléri a kívánt szintet, nyomja meg a „SEAL ONLY” gombot a tömítés megkezdéséhez.
6. Miután a jelzőfény kialszik, nyomja meg a gép mindkét oldalán lévő kioldógombokat a zacskó eltávolításához.

Dobozok vákuumozása

MEGJEGYZÉS: a csomag nem tartalmaz dobozokat.

1. Csatlakoztassa a vákuumzáró készüléket és a dobozt a két adapterrel és a tömlővel.
2. Helyezze a vákuumcsomagolni kívánt terméket a dobozba. Tegye a fedelet a dobozra, és zárja le az oldalsó rögzítővel. Válassza ki a doboz szelepének „Vákuum” pozícióját.
3. Csatlakoztassa a vákuumzáró készüléket és a dobozt a tömlővel. A tömlő egyik vége a doboz szelepéhez csatlakozik, a másik vége pedig a készüléken lévő, kifejezetten a doboz vákuum funkciójához kialakított nyíláshoz.
4. Engedje le a készülék fedelét, és nyomja le az oldalát, hogy rögzítse. A fedél akkor van megfelelően lezárva, ha mindkét oldalon hangjelzés jelzi, hogy a fedél zárva van. Ha a fedelet lecsukott állapotban szeretné kinyitni, nyomja meg újra az oldalát, és óvatosan húzza fel a fedelet.
5. A vákuumozási folyamat elindításához nyomja meg a „Canister” gombot.
6. Ezt a modellt automatikus működésre tervezték. A készülék nyomásérzékelővel van felszerelve, amely leállítja a vákuumozási folyamatot, amint az edényben eléri a megfelelő szintet. A vákuumozási folyamat leállításához nyomja meg újra a „Canister” gombot.
7. Amikor a vákuumozás befejeződik, a készülék automatikusan leáll. Válassza a doboz szelepének „CLOSE” (ZÁRVA) pozícióját, és húzza ki a tömlőt a gépből.

Élelmiszerek pácolása

Ennek a funkciónak köszönhetően a készülék vákuumozza a dobozt, majd levegőt enged a dobozba, így az ételek nagyon rövid idő alatt pácolhatók.

A dobozok a legjobb választás az ételek pácolásához. Az élelmiszereket azért lehet ilyen rövid idő alatt pácolni, mert a bennük lévő mikronyílások megnyílnak.

Fontos tipp: használjon szeleppel ellátott fedeles lábast. Győződjön meg róla, hogy a fedélben lévő szelep „Open” (nyitott) állásban van.

1. Tegye az ételt a dobozba. Győződjön meg róla, hogy a fedél tömítésén nincs ételmaradék vagy por. Ne töltse túl a dobozt.
2. Tegye a fedelet a dobozra, és zárja le az oldalsó rögzítővel.
3. Fordítsa a doboz fedelén lévő gombot az „Open” (nyitott) állásba.
4. Csatlakoztassa a tömlő egyik végét a doboz szelepéhez, a másik végét pedig a készüléken lévő, kifejezetten a dobozok számára kialakított nyíláshoz.
5. A pácolási folyamat elindításához nyomja meg a „Mariate” (Pácolás) gombot.
6. Amikor a készülék eléri a megfelelő nyomást, automatikusan leállítja a pácolási folyamatot, és a levegőt beengedi a dobozba. Ez a munkaciklus 30 percig folyamatosan ismétlődik, majd a gép automatikusan leáll.
7. Nyomja meg újra a „Mariate” (Pácolás) gombot a készülék összes funkciójának leállításához.

VI. TISZTÍTÁS ÉS KARBANTARTÁS

1. Tisztítás előtt húzza ki a készülék dugaszát az áramforrásból.
2. Ne helyezze vízbe a készüléket.
3. Ne használjon súrolószereket a gép tisztításához.
4. Törölje át a külső felületet puha, nedves ruhával és mosószerrel.
5. A készülék belsejének tisztításához távolítsa el az ételmaradékot vagy a folyékony szennyeződések egy papírtörlővel való áttörés által.
6. Hagyja, hogy minden alkatrész alaposan megszáradjon, mielőtt a készüléket a tápegységhez csatlakoztatná és újra használná.
7. A vákuumkamra visszatarthatja a zacskóból kiszívott folyadékot; a zacskó eltávolítható a készülékből, és enyhe tisztítószerrel és nedves ruhával eltávolíthatja a folyadék nyomait a vákuumkamrából. Hagyja az alkatrészeket alaposan megszáradni.
8. Hagyja a gép felső fedelét lezáratlanul, amikor nem használja.

VII. HIBAELHÁRÍTÁS

A készülék nem reagál a „VACUUM” (VÁKUUMOZÁS) gomb megnyomására:

1. Győződjön meg róla, hogy a tápkábel csatlakozója biztonságosan be van dugva a csatlakozóaljzatba.
2. Győződjön meg róla, hogy a tápkábel nem sérült meg.
3. Csatlakoztasson egy másik készüléket a konnektorhoz, hogy meggyőződjön arról, hogy működik. Ha nem működik, ellenőrizze a kapcsolókat vagy biztosítékokat otthonában.
4. Győződjön meg róla, hogy a készülék hátulján lévő hálózati kapcsolót működtette.
5. Győződjön meg róla, hogy a zacskó megfelelően helyezkedik el a vákuumkamrában.
6. Nyomja le a fedél mindkét oldalát, és győződjön meg róla, hogy biztonságosan rögzül.
7. Várjon 5 percet, hogy a készülék lehűljön, majd próbálja meg újra használni.

A levegő nem kerül eltávolításra a zacskóból:

1. Győződjön meg róla, hogy a zacskókon nincsenek hézagok, gyűrődések, ráncok, redők vagy lyukak.
2. Győződjön meg arról, hogy a felső és alsó tömítő garnitúrák nem lazák, kopottak vagy repedtek.
3. A magas folyadéktartalmú élelmiszerek megakadályozhatják a zacskó megfelelő lezárását. Vágja fel a zacskót, törölje le a zacskó belső szélét, és zárja vissza.
4. Győződjön meg róla, hogy a zacskó helyesen van-e behelyezve a vákuumkamrába.
5. Győződjön meg róla, hogy a zacskó megfelelően van elhelyezve. Ha tekercsből készült zacskót használ, győződjön meg róla, hogy a vágott oldal a zárócsíkon van.

Olvad a zacskó

A tömítőszalag túl forró lehetett a tömítési folyamat során. Ha a zacskó továbbra is olvad, hagyja a gépet 25 percig függőleges helyzetben lévő fedéllel hűlni.

Ismét levegő jutott a vákuumozott zacskóba:

1. Győződjön meg róla, hogy a zacskó megfelelően le van zárva. Lehet, hogy van egy lyuk vagy rés, amely lehetővé teszi, hogy a levegő újra bejusson a zacskóba. Óvatosan vágja fel a zacskót, és zárja vissza, vagy használjon új zacskót.
2. Győződjön meg róla, hogy a lezárt zacskóban nincs nedvesség vagy élelmiszerből származó folyadék. Lehet, hogy fel kell vágnia a zacskót, és újra kell zárnia, vagy új zacskót kell használnia. A vákuumzárás előtt fagyassza le részben a felesleges folyadékot tartalmazó élelmiszereket.
3. Győződjön meg róla, hogy a zacskóban nincsenek éles szélű élelmiszerek, amelyek kilyukaszthatták volna a zacskót. Ha észreveszi, hogy a zacskó kilyukadt, zárja az ételt egy új zacskóba.
4. Győződjön meg róla, hogy a tömítőszalag területén nincs folyadék.
5. Győződjön meg arról, hogy a felső és alsó tömítő garnitúrák nem lazák, kopottak vagy repedtek.
6. A magas folyadéktartalmú élelmiszerekből származó nedvesség megakadályozhatja a zacskó megfelelő lezárását. Vágja fel a zacskót, törölje le a zacskó belső szélét, és zárja vissza.

A zacskót nem lehet zárolni:

1. Győződjön meg arról, hogy a zacskó szélein nincsenek hézagok, ráncok, gyűrődések vagy lyukak.
2. A magas folyadéktartalmú élelmiszerekből származó nedvesség megakadályozhatja a zacskó megfelelő lezárását. Vágja fel a zacskót, törölje le a zacskó belső szélét, és zárja vissza.
3. Ha a zacskó nem záródik megfelelően, nyomja meg a gombot, hogy növelje a lezárási időt, így vastagabb zacskókat is lezárhat.
4. Győződjön meg róla, hogy a zacskó megfelelően van elhelyezve. Ha tekercsből készült zacskót használ, győződjön meg róla, hogy a vágott oldal a zárócsíkon van.

VIII. MŰSZAKI ADATLAP

Névleges feszültség	220-240 V
Névleges frekvencia	50Hz
Teljesítmény	140 W

**A hulladékok környezetfelelős eltávolítása**

Segíthet a környezet védelmében!

Kérjük, tartsa be a helyi rendelkezéseket: a nem működő elektromos berendezéseket a használt elektromos hulladékokat gyűjtő központba szolgáltatassa be.



A HEINNER a **Network One Distribution SRL(KFT)** társaság által bejegyzett védjegy. A többi márkajelzés és a termékek megnevezése kereskedelmi vagy az illető birtoklók által bejegyzett márkanevek.

A leírtak egyetlen része sem használható fel semmilyen formában, még lefordított, átalakított változatban sem, a NETWORK ONE DISTRIBUTION előzetes beleegyezése nélkül.

Copyright © 2013 Network One Distribution. Minden jog fenntartva.

www.heinner.com, <http://www.nod.ro>

<http://www.heinner.com>, <http://www.nod.ro>



A terméket az Európai Közösség előírásainak és jogszabályainak megfelelően tervezték és gyártották.

Importőr: **Network One Distribution**

Marcel Iancu utca, 3-5 szám, Bukarest (București), Románia

Tel: +40 21 211 18 56, www.heinner.com, www.nod.ro