

HEINNER

BLENDER DE MASA Model: HBL-1000XMC



www.heinner.ro

- Blender de masa
- Putere: 1000W
- Culoare: inox

Va multumim pentru alegerea acestui produs!

I. INTRODUCERE

Va rugam sa cititi cu atentie instructiunile si sa pastrati manualul pentru informari ulterioare.

Acest manual este conceput pentru a va oferi toate instructiunile necesare referitoare la instalarea, utilizarea si intretinerea aparatului.

Pentru a opera unitatea corect si in siguranta, va rugam sa cititi acest manual cu instructiuni cu atentie inainte de instalare si utilizare.

II. CONTINUTUL PACHETULUI DUMNEAVOASTRA

- **Blender de masa**
- **Manual de utilizare**
- **Certificat de garantie**



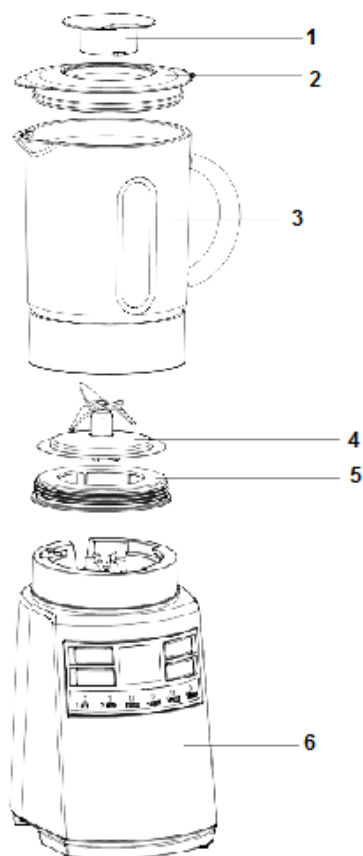
III. MASURI DE SIGURANTA

Atunci când folosiți acest aparat electrocasnic, trebuie să vă luați întotdeauna măsurile de precauție de bază, inclusiv pe cele menționate mai jos:

1. Citiți toate instrucțiunile.
2. Înainte de utilizare, verificați dacă voltajul indicat pe produs corespunde cu voltajul prizei dumneavoastră.
3. Nu lăsați cablul să atârne pe suprafețe fierbinți sau peste marginea mesei sau a blatului de bucătărie.
4. Nu utilizați niciun aparat electrocasnic care are cablul de alimentare sau ștecărul deteriorat sau dacă aparatul prezintă defecțiuni ori a fost deteriorat în vreun fel. Returnați aparatul celui mai apropiat centru de service autorizat pentru a fi verificat, reparat sau reglat.
5. În cazul în care cablul este deteriorat, pentru a se evita orice pericol, acesta trebuie înlocuit de către producător sau de un centru de service autorizat ori persoane calificate în mod similar.
6. Atunci când aparatul este utilizat de copii sau în apropierea acestora, este necesară stricta lor supraveghere.
7. Evitați contactul cu piesele mobile.
8. În timpul funcționării aparatului, țineți mâinile și ustensilele în afara recipientului pentru a reduce riscul unei răniri grave sau al deteriorării blenderului. Puteți folosi o racletă, însă numai atunci când blenderul este oprit.
9. Folosirea accesoriilor, inclusiv a unui recipient, capac al recipientului sau sistem de lame care nu sunt recomandate sau vândute de producător poate cauza incendii, electrocutări sau răniri.
10. Aparatul nu trebuie utilizat pentru amestecul de substanțe dure și uscate deoarece lama se poate toci.
11. Scoateți aparatul din priză atunci când nu îl folosiți, înainte de a atașa sau detașa piese și înainte de a-l curăța.
12. Pentru a reduce riscul unei răniri, nu montați niciodată sistemul de lame pe unitatea motorului fără ca recipientul să fie fixat corespunzător.
13. Acest aparat nu este destinat utilizării de către persoane (inclusiv copii) cu capacități fizice, senzoriale sau mentale reduse, ori care nu au experiență sau cunoștințe, cu excepția situației în care sunt supravegheate și instruite cu privire la folosirea aparatului de către o persoană care este responsabilă pentru siguranța lor. Copiii nu trebuie să utilizeze acest aparat. Păstrați aparatul și cablul său de alimentare într-un loc ferit de copii.
14. Nu lăsați aparatul nesupravegheat.
15. Atunci când detașați blenderul de unitatea motorului, așteptați ca lamele să se oprească.

16. Folosiți întotdeauna blenderul cu capacul pus.
17. Utilizați întotdeauna aparatul pe o suprafață sigură, uscată și plană.
18. Nu așezați niciodată acest aparat pe/ în apropierea unei plite încinse electrice / pe gaz sau într-un loc în care să vină în contact cu vreun aparat fierbinte.
19. Nu folosiți aparatul în spații deschise.
20. Atenție: nu folosiți niciodată lichide fierbinți și nu porniți aparatul gol.
21. Nu folosiți aparatul în alte scopuri decât cel pentru care este destinat.
22. Deconectați aparatul de la rețeaua electrică ori de câte ori este lăsat nesupravegheat sau înainte de a fi asamblat, demontat sau curățat.

IV. DESCRIEREA PRODUSULUI



Denumirea componentelor:

1. Dop
2. Capac
3. Bol (include garnitura de etansare)
4. Sistem de lame
5. Baza bolului
6. Unitate motor

PANOU DE CONTROL

Ecraanul LCD afișează timpul total
pentru fiecare treaptă de viteză aleasă



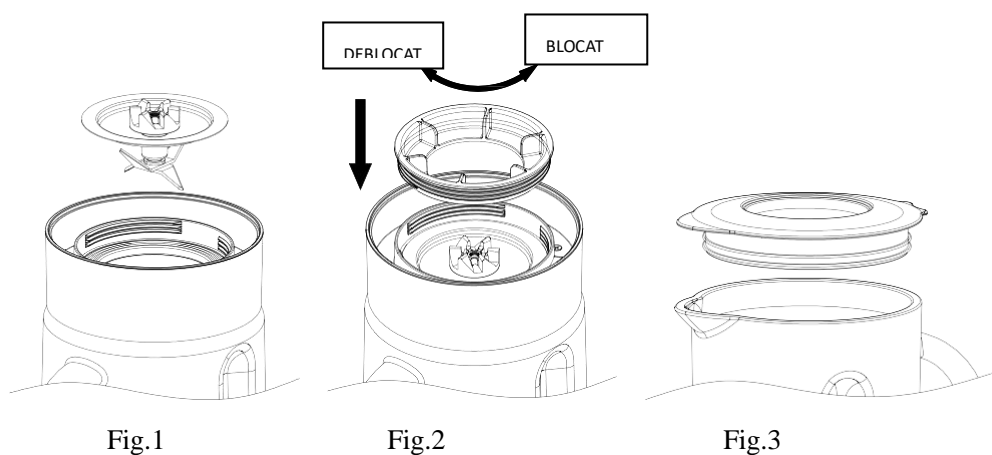
V. INSTRUCȚIUNI DE UTILIZARE

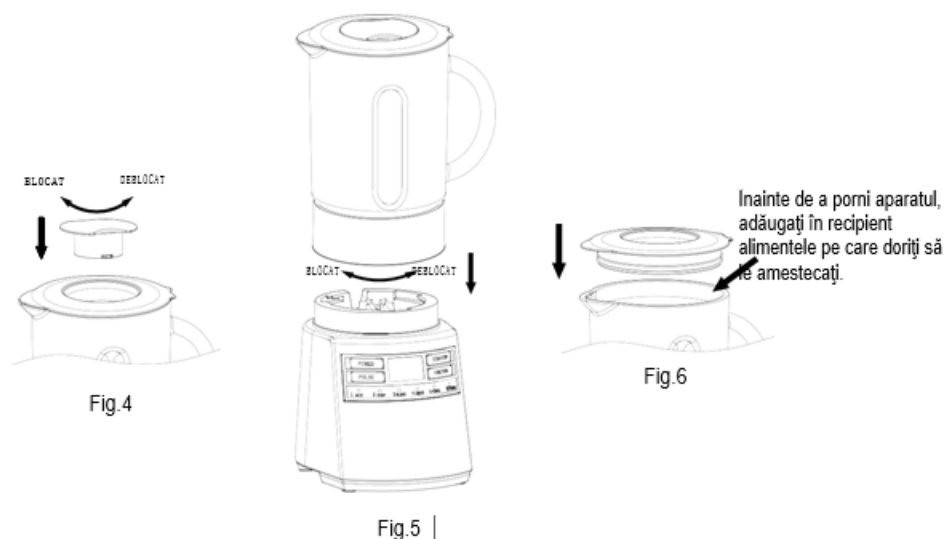
Montarea recipientului blenderului

1. Înainte de prima utilizare, dezambalați aparatul și așezați toate piesele pe o suprafață orizontală.
2. Dopul, capacul, recipientul, sistemul de lame și baza recipientului au fost deja montate pe unitatea motorului. Demontați-le pentru a spăla toate piesele, cu excepția unității motorului. Vezi ultimul capitol – ÎNTREȚINERE ȘI CURĂȚARE.
3. Odată ce toate piesele au fost curățate și complet uscate, remontați-le.
 - 1) Fixați sistemul de lame în recipient (vezi fig. 1).
 - 2) Fixați baza recipientului pe sistemul de lame și, ținând de mânerul recipientului, înfiletați baza recipientului în partea inferioară a acestuia și rotiți-l în sens contrar acelor de ceasornic până se strânge (conform fig. 2).
 - 3) Așezați capacul pe recipient (vezi fig. 3).
 - 4) Fixați dopul pe capac și blocați-l în direcția arătată în fig. 4.
 - 5) În cele din urmă, așezați recipientul asamblat pe unitatea motorului și rotiți-l în sensul acelor de ceasornic până se strânge (fig. 5).

ATENȚIE!

Acum recipientul este sigur. Nu încercați să răsuciți recipientul pe unitatea motorului.





Funcționare

Acest produs este prevăzut cu un ecran cu cristale lichide (LCD) care arată timpul total de funcționare, de 2 minute (120 secunde), pentru fiecare treaptă de viteză selectată. Pentru a-l folosi:

1. Așezați alimentele care urmează să fie amestecate în recipient și puneți capacul înainte de a porni aparatul (vezi fig. 6). Asigurați-vă că dopul este la locul lui. Când zdrobiți gheață sau alimente solide, țineți o mână pe capac.

Notă: Amestecul din recipient nu trebuie niciodată să depășească capacitatea maximă a acestuia (1500 ml).

2. Conectați aparatul la priză, apăsați butonul PORNIRE (POWER); se va auzi un semnal sonor, se va aprinde ecranul LCD și va afișa „00” pe fundal luminos albastru (vezi „PANOUL DE CONTROL”). Indicatorul butonului PORNIRE luminează intermitent și se aprind indicatorii altor trei butoane. Funcția predefinită este MIXARE, deci se va aprinde indicatorul butonului MIXARE.
3. Apăsați butonul SELECTARE (SELECT) consecutiv pentru a selecta treapta de viteză dorită: 1 – MIXARE (MIX), 2 – MĂRUNȚIRE (CHOP), 3 – AMESTECARE (BLEND), 4 – LICHEFIERE (LIQUIFY), 5 – PIURÉ sau 6 – ZDROBIRE (CRUSH). Fiecare treaptă de viteză este iluminată pe panoul de control, iar ecranul LCD afișează timpul total de funcționare de 2 minute pentru fiecare treaptă.
4. Apăsați butonul PORNIT/OPRIT (START/STOP) pentru a porni aparatul, iar butonul PORNIT/OPRIT va începe să lumineze intermitent. Butonul PORNIRE (POWER) nu va mai lumina intermitent, ci continuu, iar ecranul LCD va afișa o numărătoare inversă.

Notă: În timpul funcționării, dacă este nevoie, puteți apăsa oricând butonul PULSARE (PULSE), o singură dată, pentru a atinge viteza maximă și pentru un amestec delicat; ecranul LCD va începe să cronometreze această opțiune în secunde. Când scopul dumneavoastră a fost atins, apăsați încă o dată butonul PULSARE pentru a opri acest program. Imediat, aparatul va continua să funcționeze la parametrii selectați. După programul de pulsare de 179 secunde, este normal ca ecranul LCD să cronometreze timpul în minute în loc de secunde.

5. Odată ce timpul a expirat și programul s-a încheiat, se vor auzi niște semnale sonore, iar aparatul se va opri automat. Butonul PORNIRE va începe să lumineze intermitent, iar butoanele PORNIT/OPRIT nu mai luminează intermitent, ci continuu.

Notă: În timpul funcționării aparatului, dacă s-a obținut efectul dorit, puteți apăsa butonul PORNIT/OPRIT pentru a opri procesul. Butonul PORNIRE va începe să lumineze intermitent, iar butoanele PORNIT/OPRIT nu mai luminează intermitent, ci continuu.

6. După utilizare, apăsați butonul PORNIRE pentru a deconecta aparatul de la rețeaua electrică.

Notă: Este necesară o pauză de minimum 1 minut între două cicluri consecutive.

Sfaturi importante privind funcționarea blenderului

- Pentru operațiuni de amestecare rapidă sau delicată, folosiți butonul MOD CONTINUU (CONTINUE).
- Pentru un rezultat optim când zdrobiți gheață, folosiți opțiunea ZDROBIRE (CRUSH).
- Dacă doriți să adăugați ingrediente în timp ce blenderul este în funcțiune, scoateți dopul și adăugați-le prin orificiul capacului (vezi fig. 7).

În timpul funcționării
blenderului, adăugați
ingredientele prin orificiul
capacului

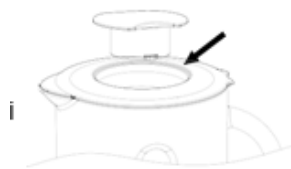


Fig.7

Sfaturi privind modalitatea de amestecare

- Pentru a prepara băuturi de tip smoothie cu fructe proaspete sau congelate, decojiți-le, scoateți-le cotoarele și apoi tăiați fructele în bucăți. Pentru o mai bună procesare a alimentelor care se vor amesteca cu lichide, turnați întâi lichidul în recipient și apoi adăugați alimentele solide.
- Câteva operațiuni pe care nu le puteți realiza eficient cu ajutorul unui blender sunt: să bateți albușuri, frișcă, să pasați cartofi, să frământați cocă, să extrageți suc din fructe și legume.
- Următoarele nu trebuie adăugate în recipient deoarece pot deteriora aparatul: oase, bucăți mari de alimente solide sau alimente cu textură dură, cum ar fi napii.
- Pentru a zdrobi gheață, adăugați cuburi de mărime potrivită. Țineți bine capacul cu o mână; folosiți programul ZDROBIRE (CRUSH). Dacă este nevoie de mai multă gheață, scoateți dopul și adăugați cuburile unul câte unul prin orificiul capacului.

VI. INTRETINERE SI CURATARE

Acest produs nu conține piese care pot fi reparate de utilizator. Pentru reparații, adresați-vă personalului calificat.

1. Înainte de curățare, apăsați butonul PORNIT/OPRIT (START/STOP) pentru a opri toate funcțiile și apăsați butonul PORNIRE (POWER) pentru a închide aparatul. Scoateți blenderul din priză.
2. Pentru o curățare ulterioară mai ușoară, spălați blenderul după fiecare utilizare. Nu lăsați alimentele să se usuce în recipient, deoarece vă va fi mai greu să îl curățați după aceea.
3. Turnați puțină apă caldă și săpun în recipient, apăsați o dată butonul MOD CONTINUU (CONTINUE). După curățare, apăsați încă o dată pe același buton pentru a opri aparatul, apoi goliți recipientul.
4. Demontați toate piesele detașabile. Deblocați recipientul de pe unitatea motorului, apoi deblocați baza recipientului de pe acesta; scoateți sistemul de lame, scoateți dopul și capacul.
5. Clătiți manual sau în mașina de spălat vase dopul, capacul, recipientul și baza recipientului, apoi uscați-le. Sunt componente care pot fi spălate la mașina de spălat vase, însă temperatura nu trebuie să depășească 70°C.
6. Spălați lama cu o periuță, apă caldă și săpun, apoi clătiți din abundență cu apă de la robinet. Nu atingeți lamele ascuțite; manevrați-le cu grijă. **Nu scufundați sistemul de lame în apă.** Lăsați să se usuce în poziție răsturnată, într-un loc ferit de copii.

7. Ștergeți unitatea motorului cu o cârpă umedă, apoi uscați bine. Înlăturați petele persistente frecând cu o cârpă umedă și folosind un produs de curățat non-abraziv.
8. Dacă se varsă lichide în unitatea motorului, mai întâi scoateți aparatul din priză, apoi ștergeți cu o cârpă umedă și uscați bine.

ATENȚIE!

- 1) Pentru a preveni riscul de electrocutare, nu scufundați unitatea motorului în lichide.
- 2) Nu folosiți bureți abrazivi sau detergenți la curățarea pieselor sau a aparatului.

VII. RETETE

FUNCȚIE	ALIMENTE	CANTITATE	Operațiune
MOD CONTINUU	Bucățele de pâine	1 felie, ruptă în 8 bucăți și ½ ceașcă cu apă (125 ml) ml water	pulsare 1– 4 ori; 20 de secunde o dată
	Brânză	1 ceașcă cu apă (250 ml) ml water și bucățele de 2.5 cm	pulsare 5 ori; 20 de secunde o dată
Mix	Lapte praf	1 ceașcă cu apă (250 ml) și 10 g lapte praf	mixare continuă timp de 20 de secunde
Mărunțire	Carne dezosată, gătită	30x30x50mm, total 300 g	mărunțire continuă timp de 2 minute
Amestecare	Morcovi	900 ml apă și 600 g morcovi, tăiați bucățele	amestecare continuă timp de 2 minute
	Soia pasată	750 ml apă și 750 g soia - pentru un sos pentru 5 persoane	amestecare continuă timp de 2 minute
Lichefiere	Mandarine	400 g, fără apă	lichefiere continuă timp de 2 minute
	Portocale	400 g, tăiate în patru bucăți, , , fără apă	lichefiere continuă timp de 2 minute
	Gălbenuș de ou	6 ouă	lichefiere continuă timp de 2 minute
Piuré	Cartof gătit	480 g cartofi gătiți, tăiați în bucăți și 20 ml ulei pentru salată	pasare continuă timp de 30 de secunde
Zdrobire	Cuburi de gheață	350 g cuburi de gheață	zdrobire automată a gheții până când la finalizarea operației

VIII. FISA TEHNICA

Putere	1000W
Alimentare	220-240V; 50/60Hz
Culoare	Inox

**MASURI PENTRU PROTECTIA MEDIULUI**

Va informam ca persoanele fizice au urmatoarele obligatii prin legislatia specifica privind protectia mediului si regimul deseurilor:

- Deseurile de echipamente electrice si electronice (DEEE), pot contine substante periculoase pentru mediu si sanatatea umana. Conform OUG 5/2015, exista obligativitatea predarii acestora, pentru tratarea corespunzatoare si valorificarea componentelor reciclabile. Societatea Network One Distribution S.R.L. este platitoare de taxa de "timbru verde" pentru fiecare Echipament Electric si Electronic (EEE) pe care il pune pe piata. Acest cost asigura tratarea ulterioara a echipamentelor uzate colectate. Din acest motiv, odata ce devine deșeu, produsul EEE poate fi predat gratuit operatorului Dvs. de salubritate, la magazine atunci cand achizitionati alt echipament similar, sistemul "unul la unu" sau la punctul de colectare organizat de Primaria Sectorului / localitatii Dvs.
- Simbolul (marcajul) aplicat produselor, care indica faptul ca deseurile DEEE, bateriile si acumulatorii - fac obiectul unei colectari separate, il reprezinta o pubea barata cu o cruce.

***Aceste masuri vor ajuta la protejarea mediului***

Societatea Network One Distribution S.R.L. este inregistrata in Registrul de punere pe piata a echipamentelor electrice si electronice, avand numarul de inregistrare: RO-2016-03-EEE-0201-IV. De asemenea, au fost intocmite si sunt gestionate: Registrul de Retragere EEE si Registrul de Rechemare EEE, in conformitate cu HG 322/2013. Totodata societatea este inregistrata in Registrul de punere pe piata a bateriilor, avnd numarul de inregistrare: RO-2011-03-B&A-0283.

Conformitatea cu directiva RoHS: Produsul pe care l-ați cumpărat este conform cu Directiva RoHS UE (2011/65/UE). Nu conține materialele dăunătoare și interzise specificate în Directivă.

Va multumim ca participati alaturi de noi la protejarea mediului si a sanatatii umane!



HEINNER este marca înregistrată a companiei **Network One Distribution SRL**. Celelalte branduri, denumirile produselor sunt mărci înregistrate ale respectivilor deținători.

Nicio parte a specificațiilor nu poate fi reprodusă sub orice formă sau prin orice mijloc, utilizată pentru obținerea unor derivate precum traduceri, transformări sau adaptări, fără permisiunea prealabilă a companiei NETWORK ONE DISTRIBUTION.

Copyright © 2013 Network One Distribution. All rights reserved.

<http://www.heinner.com>, <http://www.nod.ro>



Acest produs este proiectat și realizat în conformitate cu standardele și normele Comunității Europene

Importator: **Network One Distribution**

Str. Marcel Iancu, nr 3-5, Bucuresti, Romania

Tel: +40 21 211 18 56, www.heinner.ro, www.heinner.com

HEINNER

STAND BLENDER
Model: HBL-1000XMC



- Stand blender
- Power: 1000W
- Color: stainless steel

Thank you for purchasing this product!

I. INTRODUCTION

Before using the appliance, please read carefully this instruction manual and keep it for future reference.

This instruction manual is designed to provide you with all required instructions related to the installation, use and maintenance of the appliance.

In order to operate the unit correctly and safety, please read this instruction manual carefully before installation and usage.

II. CONTENT OF YOUR PACKAGE



- Stand blender
- User manual
- Warranty card

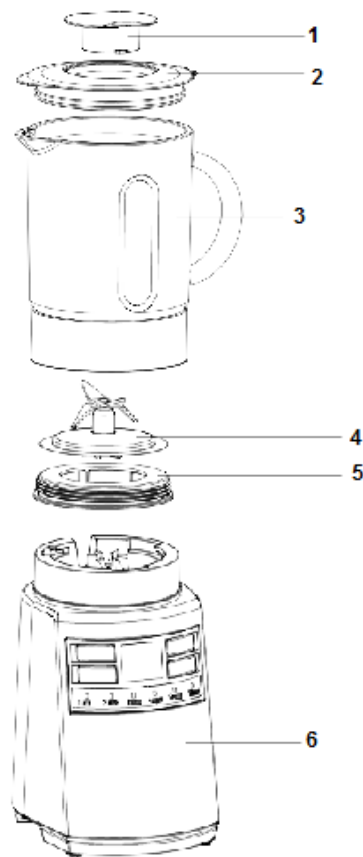
III. SAFETY MEASURES

When using this electrical appliance, basic safety precautions should always be followed, including the following:

1. Read all instructions.
2. Before using check that the voltage indicated on the product corresponds with the voltage of your electrical outlet.
3. Do not let cord hang on hot surface or over edge of table or counter.
4. Do not operate any appliance with a damaged cord or plug or after the appliance malfunction or has been damaged in any manner. Return the appliance to the nearest authorized service facility for examination, repair or adjustment.
5. If the supply cord is damaged, it must be replaced by the manufacturer or its service agent or a similarly qualified person in order to avoid a hazard.
6. Close supervision is necessary when any appliance is used by or near children.
7. Avoid contacting moving parts.
8. Keep hands and utensils out of container while blending to reduce the risk of severe injury to persons or damage to the blender. A scraper may be used but must be used only when the blender is not running.
9. The use of attachments, including jar, jar cover, blade assembly, not recommended or sold by manufacturer may cause fire, electric shock or injury.
10. The appliance can not be used for blending hard and dry substance, otherwise the blade could be blunted.
11. Unplug from outlet when not in use, before putting on or taking off parts, and before cleaning.
12. To reduce the risk of injury, never place blade assembly on motor unit without the jar properly attached.
13. This appliance is not intended for use by persons (including children) with reduced physical, sensory or mental capabilities, or lack of experience and knowledge, unless they have been given supervision or instruction concerning use of the appliances by a person responsible for their safety. This appliance shall not be used by children. Keep the appliance and its cord out of reach of children.
14. Do not leave the machine on unattended
15. When removing the blender from the motor unit, wait until the blades have completely stopped.
16. Always operate blender with cover in place.
17. Always use the appliance on a secure, dry level surface.
18. Never place this appliance on or near a hot gas or an electric burner or where it could touch a heated appliance.
19. Do not use outdoors.

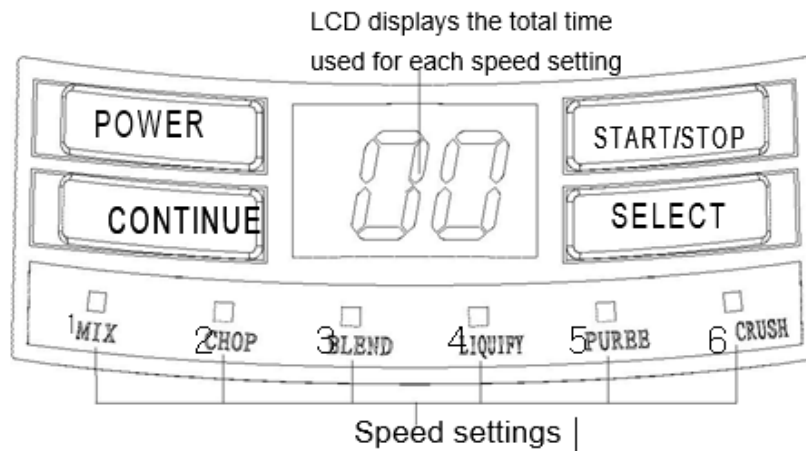
20. Warning: never use hot liquids or run the appliance empty.
21. Do not use appliance for other than its intended use.
22. Always disconnect the appliance from the supply if it is left unattended and before assembling, disassembling or cleaning.

IV. DESCRIPTION



- Parts name:
1. Cap
 2. Lid
 3. Jar assembly (seal ring included)
 4. Blade assembly
 5. Jar base
 6. Motor unit

CONTROL PANEL



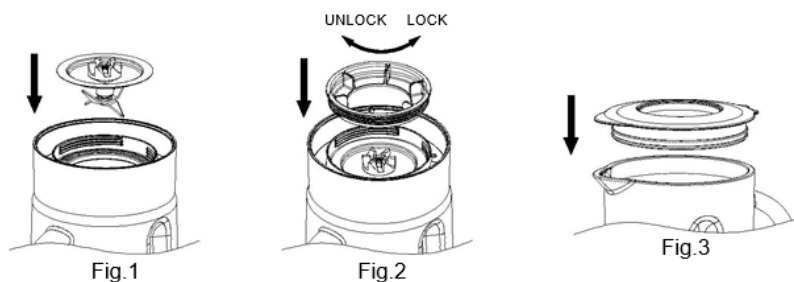
V. USING INSTRUCTIONS

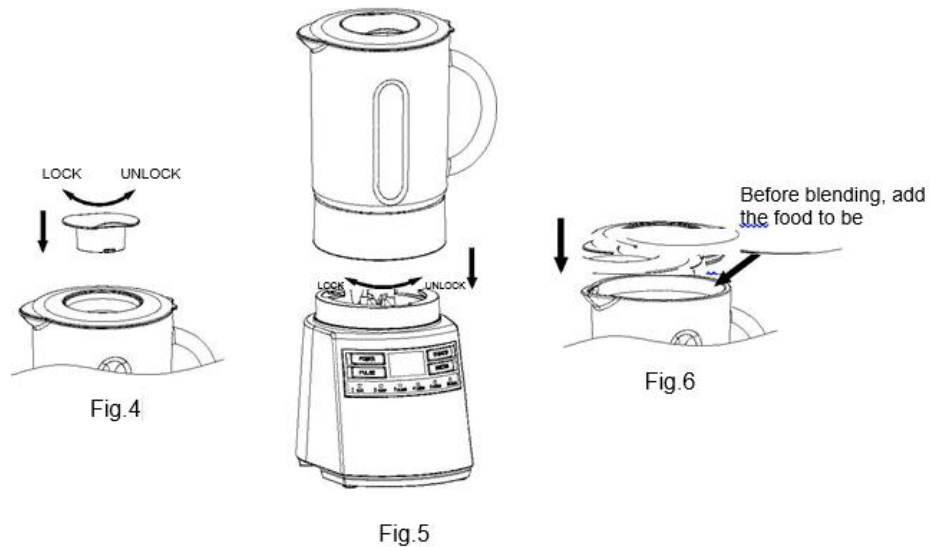
Blender jar assembly

1. Before first use, unpack the appliance and place all parts on a horizontal surface.
2. The cap, lid, jar assembly, blade assembly, and jar base have already been assembled into the motor unit. Disassemble to wash all parts except the motor unit. Refer to the latter chapter CARE AND CLEANING.
3. Once all pieces have been cleaned and dry thoroughly, reassemble.
 - 1) Place the blade assembly into the jar assembly (See Fig.1) .
 - 2) Put the jar base onto the blade assembly, holding the jar handle, thread the jar base into the bottom of the jar assembly and turn it counterclockwise until tight. (as shown in Fig.2)
 - 3) Put the lid onto the jar assembly. (See Fig.3)
 - 4) Place the cap into the lid and lock in the direction as shown in Fig.4
 - 5) Finally, place the assembled jar onto the motor unit and turn it clockwise until tight. (See Fig.5)

CAUTION

Jar is now secure. Do not try to twist jar onto motor unit





Operation

This unit comes with a Liquid Crystal Display (LCD) screen that shows the total operation time of 2 minutes (120s) for each speed setting selected. To use:

1. Place the food to be blended into the jar and put the lid on the jar before blending. (See Fig.6) Be sure the cap is in place. When crushing ice or hard food, keep one hand on the lid.

Note: The mixture in the jar never exceed the max capacity of jar (1500ml)

2. Plug in the unit, press the key POWER, a beep sound is heard, the LCD comes on and displays "00" with blue backlight. (See "CONTROL PANEL") The indicator of POWER key blinks and other indicators of three keys are illuminated. And the default function is MIX, namely the indicator of MIX is lighting.

3. Press the key SELECT consecutively to select the speed setting you want. MIX(1), CHOP(2), BLEND(3), LIQUIFY(4), PUREE (5) or CRUSH (6) . The light of selected setting is illuminated on the control panel and the LCD displays the total operation time of 2 minutes for each setting.

4. Press the key START/STOP to start the unit and the START/STOP key begins blinking. The POWER key stops blinking and becomes illuminated, the LCD will count down.

Note: During operation, if necessary, you may press PULSE button once anytime to achieve the highest speed for delicate blending, LCD will start to count pulse time in second, when your purpose is reached, press PULSE button once again to stop pulse function, immediately the unit will return and continue to work at the selected setting. During pulse it is normal that LCD will count time by minute instead of second after finishing 179s pulse operation.

5. Once the time has run, namely the operation has completed, beeps will be heard, the appliance will stop automatically, namely the POWER key turns to blink, and the START/STOP key stops blinking and becomes illuminated.

Note: during operation, if desired effect has obtained, you can press the START/STOP key to stop operating. The POWER key will blink and the START/STOP key stops blinking and becomes illuminated.

6. After use, Press the POWER key to disconnect the unit from the mains supply.

Note: Minimum 1 minutes rest period is required between two consecutive cycles.

Important operating tips

- For quick or delicate blending tasks, use the CONTINUE. For best result when crushing ice, use the CRUSH setting.
- If you want to add ingredients while the blender is on, remove the cap and place through the lid opening. (See Fig.7)
- To remove the jar assembly, unlock it from the motor unit in the direction as shown in Fig.5. Remove the lid before pouring.

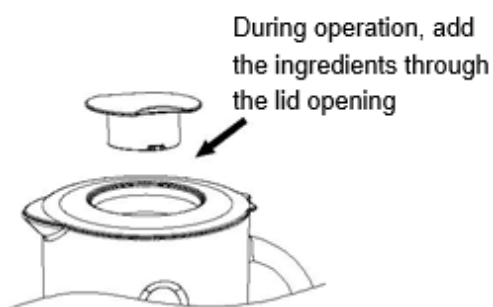


Fig.7

Blending tips

- To prepare fruit smoothies using fresh or frozen fruit, peel, core and then cut fruits into pieces. •For best circulation of food that are to be blended with some liquids, pour the liquid into the jar first, then add solids.
- Some of the tasks that cannot be performed efficiently with a blender are: beating egg white, whipping cream, mashing potatoes, mixing dough, extracting juice from fruit and vegetable.
- The following items should never be placed in the unit as they may cause damage: bones, large pieces of solid, or tough foods such as turnips.
- To crush ice, add proper size cubes. Hold one hand firmly on the lid; use the CRUSH setting. If more ice is needed, remove the cap and add cubes one by one through the lid opening.

VI. MAINTENANCE AND CLEANING

This product contains no user serviceable parts. Refer service to qualified service personnel.

1. Before cleaning, press the START/STOP key to end all functions and push the POWER key to turn off the unit. Unplug the blender.
2. Always wash immediately after use for easier cleaning. Don't let food dry onto the jar assembly as this will make cleaning difficult.
3. Pour a little warm soapy water into the jar, press the CONTINUE key once, after cleaning, press CONTINUE key again to stop, and then empty the jar.
4. Dismantle all detachable parts. Unlock the assembled jar from the motor unit, then unlock the jar base from the jar assembly, take the blade assembly out, finally remove the cap and the lid.
5. Rinse the cap, lid, jar assembly, and jar base by hands or in a dishwasher then dry. They are dishwasher safe components, but the temperature setting shall not exceed 70°C.
6. Brush the blade clean using warm soapy water, then rinse thoroughly under the tap. Don't touch the sharp blades, handle carefully. Don't immerse the blade assembly in water. Leave to dry upside down away from children.
7. Wipe the motor unit with a damp cloth and dry thoroughly. Remove the stubborn spots by rubbing with a damp cloth and non-abrasive cleaner.
8. If liquids spill into the motor unit; first unplug the unit, then wipe with a damp cloth and dry thoroughly.

CAUTION

- 1) **Do not immerse the motor unit in liquid to prevent the risk of electric shock.**
- 2) **Do not use rough scouring pads or cleansers on parts or finish.**

VII. RECIPES

Function	Food	Amount	Operation
CONTINUE	Breadcrumbs	1 slice, torn in 8 pieces and ½ cup water	Pulse 1-4 times; 20s per time
	Cheese	1 cup water and 1 inch (2.5) pieces	Pulse 5 times 20s per time
Mix	Milk powder	1 cup water and 10g milk powder	Continuously mix 20s
Chop	Meat, boneless, cooked	30x30x50mm, total 300g	Continuously chop 2 minutes
Blend	Carrot	900g water and 600g carrots, cut into small pieces	Continuously blend 2 minutes
	Mashed soybean	750g water and 750g soybean to dip for 5 hours	Continuously blend 2 minutes
Liquefy	Mandarin	400g, without water	Continuously liquefy 2 minutes
	Orange	400g cut into four pieces, without water	Continuously liquefy 2 minutes
	Egg yolk	6pcs eggs	Continuously liquefy 2 minutes
Puree	Cooked potato	480g cooked potato cut into pieces and 20g salad oil	Continuously puree 30sec
Crush	Ice cubes	350g ice cubes	Automatically crush ice until operation finished

VIII. TECHNICAL DETAILS

Power	1000W
Voltage	220-240V; 50/60Hz
Color	Stainless steels

**Environment friendly disposal**

You can help protect the environment!

Please remember to respect the local regulations: hand in the non-working electrical equipment's to



HEINNER is a registered trademark of **Network One Distribution SRL**. Other brands and product names are trademarks or registered trademarks of their respective holders.

No part of the specifications may be reproduced in any form or by any means or used to make any derivative such as translation, transformation, or adaptation without permission from NETWORK ONE DISTRIBUTION.



This product is in conformity with norms and standards of European Community

Importer: **Network One Distribution**

Str. Marcel Iancu, nr 3-5, Bucuresti, Romania

Tel: +40 21 211 18 56, www.heinner.ro , www.heinner.com

HEINNER

BLENDER

Modell: HBL-1000XMC



- BLENDER
- Teljesítmény: 1000W
- Szín: rozsdamentes acél

Köszönjük, hogy ezt a terméket választotta!

I. BEVEZETŐ

Kérjük olvassa el a használati utasítást és a további információkért tartsa meg a kézikönyvet.

Jelen kézikönyv a készülék felszereléséhez, használatához és karbantartásához tartozó valamennyi információt tartalmazza.

A megfelelő és biztonságos üzemeltetés érdekében használat előtt kérjük olvassa el figyelmesen a kézikönyvet.

II. A CSOMAGOLÁS TARTALMA

- **BLENDER**
- **Kézikönyv**
- **Jótállási tanusítvány**



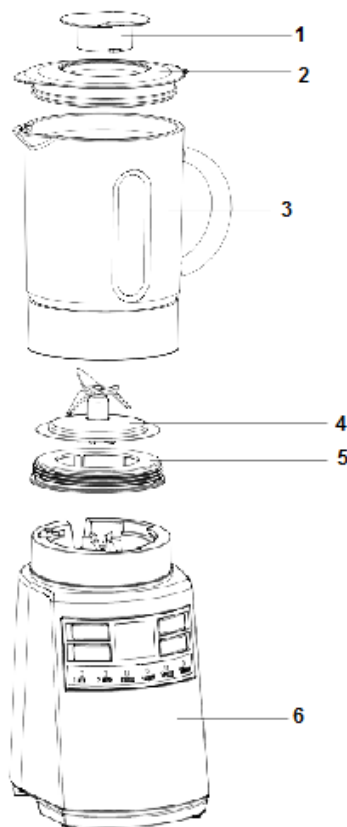
III. BIZTONSÁGI ELŐÍRÁSOK

Amikor ezt a háztartási gépet használja, mindig tegye meg az alapvető elővigyázatossági intézkedéseket, az alább felsoroltakat is:

1. Olvassa el az összes utasításokat.
2. Használat előtt ellenőrizze, hogy a terméken megjelölt feszültség megfelel aljzatának feszültségének.
3. Ne hagyja a kábelt forró felületekre lógni vagy az asztal, illetve a munkafelület széléről lelógni.
4. Ne használjon olyan készüléket, amelynek tápkábele vagy dugója megrongálódott, vagy hibás, illetve bármilyen módon megrongálódott készüléket. Vigye a készüléket a legközelebbi szakszervizbe ellenőrzés, javítás vagy beállítás céljából.
5. Ha a kábel megrongálódott, bármilyen veszély elkerülése érdekében forduljon a gyártóhoz vagy szakszervizhez vagy engedélyezett személyekhez, a kábel kicserélése érdekében.
6. A készülék gyermekek által vagy gyermekek jelenlétében kizárólag szigorú felügyelet alatt használható.
7. Kerülje el a mozgó részek érintését.
8. A készülék működése idején kezét és a konyhai eszközöket ne tegye az edénybe, hogy csökkentse a súlyos sérülések kockázatát és a turmixgép megrongálódását. Gumikaparó használható, de csak akkor, amikor a turmixgép ki van kapcsolva.
9. Olyan tartozékok, edény vagy kések használata, amelyeket nem a gyártó ajánlott vagy árusító, tüzet, áramütést vagy sérülést okozhat.
10. Nem ajánlott a készüléket kemény vagy száraz anyagok keverésére használni, mert a késeket elkophatnak.
11. Húzza ki a készüléket a hálózati dugóból, ha nem használja, mielőtt össze- vagy szétszerelné vagy tisztítás előtt.
12. Sérülések kockázatának csökkentése érdekében a tartály legyen mindig megfelelőképpen rögzítve, amikor a késeket a motorházra szereli.
13. A készüléket nem arra szánták, hogy csökkentett testi, érzékszervi vagy szellemi képességű személyek (ideértve a gyermekeket is) vagy tapasztalattal, illetve ismeretekkel nem rendelkező személyek használják, ha a biztonságukért felelős személy nem felügyel rájuk vagy nem készítette fel őket a készülék használatára. A készüléket és kábelét tartsa gyermek által hozzá nem férhető helyen.
14. Ne hagyja a készüléket felügyelet nélkül.
15. Amikor a malomrészt el akarja távolítani a motorháztól, várja meg, hogy a kések teljesen leálljanak.
16. A turmixgépet mindig lefedett állapotban használja.

18. Soha ne helyezze a készüléket forró villamos / gáztűzhelyre vagy mellé, vagy olyan helyre, ahol valamilyen felforrósodott készülékkel érintkezhet.
19. Ne használja a készüléket nyílt helyen.
20. Figyelem: ne öntsön forró folyadékot a készülékbe, és ne indítsa be ezt üresen.
21. Ne használja a készüléket a rendeltetésétől eltérő céllal.
22. Valahányszor felügyelet nélkül hagyja a készüléket vagy össze-, illetve szétszerelés és tisztítás előtt húzza ki a villamos hálózathoz.

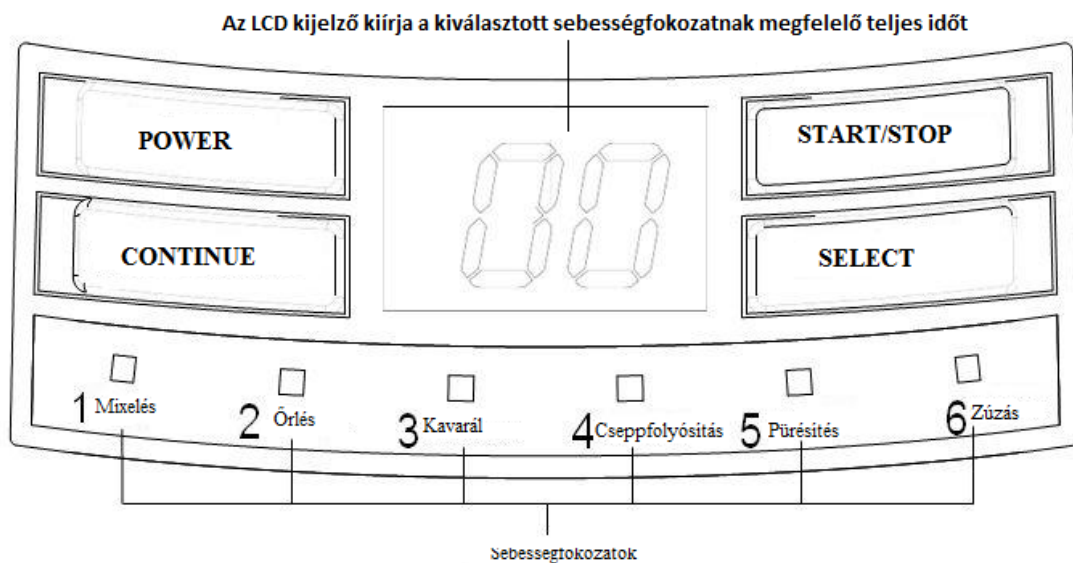
IV. A TERMÉK LEÍRÁSA



➤ **Az alkatrészek nevei:**

1. Dugó
2. Fedő
3. Edény (szigetelő garnitúrával)
4. Malommű
5. Az edény alja
6. Motorház

KEZELŐPANNÓ



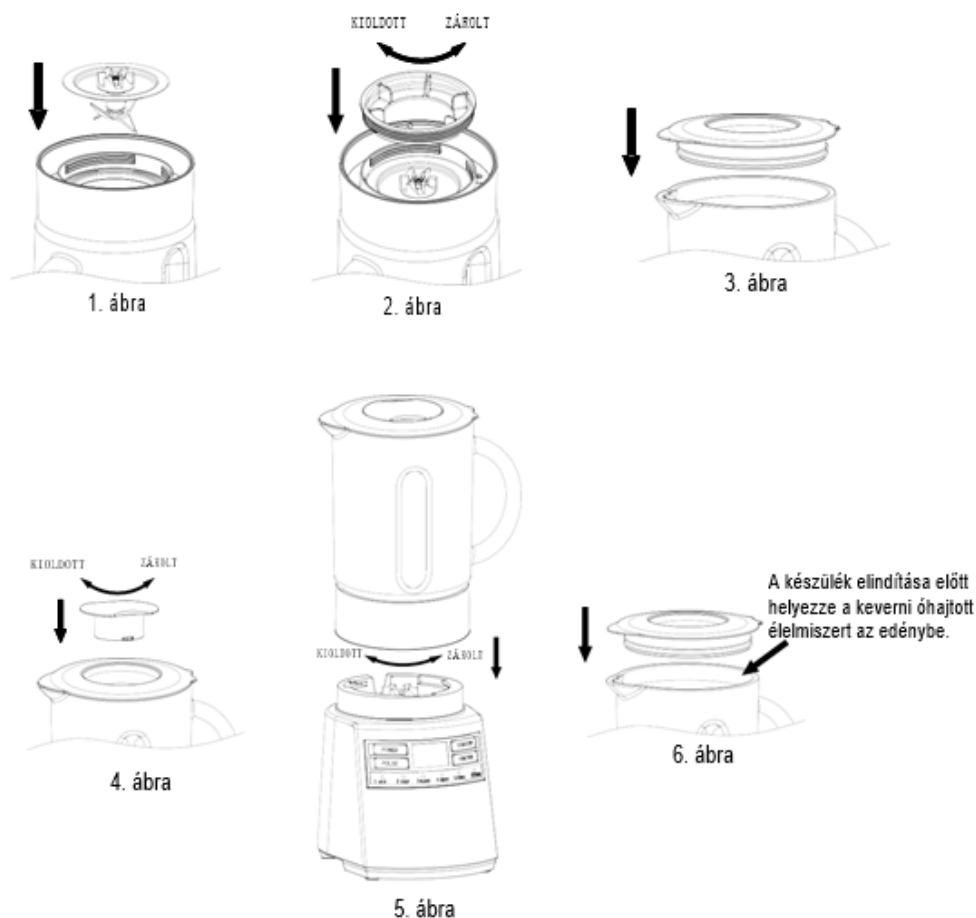
V. A KÁVÉFŐZŐ HASZNÁLATA

A turmixgép edényének felszerelése

1. Első használat előtt szerelje szét a készüléket, és valamennyi részét helyezze vízszintes felületre.
2. A dugó, a fedő, az edény, a malommű és az edény alja már fel van szerelve a motorházra. Szerelje le és mossa meg ezeket, a motorház kivételével. Lásd az utolsó fejezetet – KARBANTARTÁS ÉS TISZTÍTÁS.
3. Miután valamennyi alkatrészt megtisztított és megszáritott, szerelje össze.
 - 1) Rögzítse a malomművet az edénybe (1. ábra).
 - 2) A tartály alsó részét rögzítse a malomműre és az edény fogantyúját fogva csavarja rá az edény alsó részét az edény aljára, fordítsa el ellenkező irányba, míg rászorul (2. ábra).
 - 3) Helyezze el a fedőt a tartályra (3. ábra).
 - 4) Rögzítse a dugót a fedőn és zárolja a 4. ábrán látható irányban.
 - 5) Végül helyezze az összeszerelt edényt a motorházra és tekerje az óramutató járása irányában, míg rászorul (5. ábra).

FIGYELEM!

Az edény most biztonságos. Ne próbálja az edényt elcsavarni a motorházon



Működés

E terméknek folyékonykristály kijelzője (LCD) van, amely minden kiválasztott sebességfokozat tekintetében kijelzi a teljes működési időtartamot, azaz 2 perc (120 másodperc). Használathoz:

1. Mielőtt beindítaná a készüléket, helyezze a keverni óhajtott élelmiszert az edénybe, és helyezze el a fedőt (6. ábra). Ellenőrizze, hogy a dugó a helyén van. Ha jeget vagy kemény élelmiszert zúz, egyik kezét tartsa a fedőn.

Megjegyzés: Az edényben levő keverék mennyisége soha ne haladja meg a maximális kapacitást (1500 ml).

2. Csatlakoztassa a készüléket az aljzathoz, nyomja meg az INDÍTÁS (POWER) gombot; hangjelzés hallható, kigyúlnak az LCD fényei és kékfényű háttérben '00' lesz kiírva (lásd „KEZELŐPANNÓ”). Az INDÍTÁS gomb fénye villog, és kigyúlnak a többi gombok kijelzői is. Az alapbeállított funkció a „MIXELÉS”, tehát kigyúlnak a MIXELÉS gomb kijelzője.

3. Nyomja meg ismételten egymás után a KIVÁLASZTÁS (SELECT) gombot, hogy kiválassza a kívánt sebességfokozatot: 1 – MIXELÉS (MIX), 2 – ŐRLÉS (CHOP), 3 – KAVARÁS (BLEND), 4 – CSEPPFOLYÓSÍTÁS (LIQUIFY), 5 – PÜRÉSÍTÉS vagy 6 – ZÚZÁS (CRUSH). A kezelőpannon mindegyik sebességfokozat ki van világítva, s az LCD kijelzőn az egyes sebességfokozatoknak megfelelő 2 perces teljes működési időtartam látható.

4. Nyomja meg a KI-/BEKAPCSOLÁS (START/STOP) gombot a készülék bekapcsolásához, s a KI-/BEKAPCSOLÁS gomb fénye villogni kezd. Az INDÍTÁS (POWER) gomb több nem villog, hanem folytonosan világít, az LCD kijelzőn pedig elkezdődik a visszafelé számolás.

Megjegyzés: Szükség esetén működés közben egyetlen egyszer bármikor megnyomhatja a IMPULZUS (PULSE) gombot, hogy elérje a maximális sebességet és nagyon finom keveréket kapjon; az LCD kijelző másodpercekben számolja az időt. Ha célja teljesült, nyomja meg még egyszer a IMPULZUS gombot, hogy kikapcsolja ezt a funkciót. A készülék azonnal visszatér a kiválasztott paraméterekre. A 179 másodperces impulzus program után az LCD kijelzőn természetes módon percekben folytatódik az idő visszaszámolása.

5. Ha lejárt az idő és program, hangjelzés hallható s a készülék automatikus leáll. Az INDÍTÁS gomb fénye ismét villogni kezd, a KI-/BEKAPCSOLÁS gomb pedig nem villog tovább, hanem folyamatosan világít.

Megjegyzés: Ha a várt hatást elérte, a készülék működése idején megnyomhatja a KI-/BEKAPCSOLÁS gombot, hogy megszakítsa a folyamatot. Az INDÍTÁS gomb villogni kezd, a KI-/BEKAPCSOLÁS gomb pedig nem villog tovább, hanem folyamatosan világít.

6. Használat után nyomja meg az INDÍTÁS gombot, hogy a készülék áramellátását megszakítsa.

Megjegyzés: Két egymást követő ciklus között legalább 1 perc szünet szükséges.

Hasznos tanácsok a turmixgép működését illetően

- Gyors vagy finom kavaráshoz használja a FOLYTONOS MÓD (CONTINUE) gombot.
- Az optimális jégzúzáshoz használja a ZÚZÁS (CRUSH) gombot.
- Ha a turmixgép működése idején szeretné adagolni a hozzávalókat, távolítsa el a dugót és a fedőlyukon végezze az adagolást (7. ábra).
- Az edény eltávolításához lazítsa meg a motorházcsoportot az 5. ábra szerint. Távolítsa el a fedőt, mielőtt az edény tartalmát kiöntené.

A turmixgép működése idején a fedőlyukon adagolja a hozzávalókat.



7. ábra |

Tanácsok a kavaráshoz

- Smoothie típusú italok készítéséhez friss vagy fagyasztott gyümölcsből, ezeket hámozza meg, távolítsa el torzsájukat és darabolja fel. A folyadékokkal keverendő élelmiszerek minél jobb feldolgozása érdekében először töltsen a folyadékot az edénybe, majd adagolja a szilárd élelmiszereket.
- Néhány művelet, amely nem végezhető el hatékonyan a turmixgéppel: tojásfehérje habbá verése, tejszínhab készítése, burgonyapasszírozás, tésztagyúrás, gyümölcs vagy zöldség levének kivonása.
- Megrongálják a készüléket, ezért nem kell a következőket az edénybe tenni: csont, nagy darab szilárd élelmiszerek vagy kemény textúrájú élelmiszerek, például répa.
- Jégzúzáshoz megfelelő méretű jégkockákat helyezzen az edénybe. Egyik kezével tartsa a fedőt; használja a ZÚZÁS (CRUSH) programot. Ha több jégre van szükség, távolítsa el a dugót és a fedőlyukon át adagolja a jeget.

VI. TISZTÍTÁS ÉS KARBANTARTÁS

Ennek a terméknek nincsenek a felhasználó által javítható részei. Javítás céljából forduljon szakemberhez.

1. Tisztítás előtt nyomja meg a KI-/BEKAPCSOL (START/STOP) gombot, hogy valamennyi funkciót kikapcsoljon, majd nyomja meg az INDÍTÁS (POWER) gombot, hogy megszakítsa a készülék áramellátást. Húzza ki a turmixgépet az aljzatból.
2. Minden használat után mossa meg a turmixgépet, hogy könnyebben tisztítsa belsejét. Ne hagyja, hogy az élelmiszer beleszáradjon az edénybe, mert utólag nehezebben tisztítható.
3. Öntsön langyos vizet és szappant az edénybe, nyomja meg egyszer a FOLYTONOS MÓD (CONTINUE) gombot. Tisztítás után nyomja még egyszer ugyanazt a gombot, hogy a készülék leálljon, majd ürítse ki az edényt.
4. Szerelje le az összes leszerelhető részt. Lazítsa meg az edényt a motorházon, majd lazítsa meg az edény alját, vegye ki a malomművet, majd a dugót és a fedőt.
5. A dugót, a fedőt, az edényt és az edény alsó részét öblítse le kézzel vagy mosogatógépben, majd szárítsa meg. Ezek mosogatógépben mosható részek, de a hőmérséklet nem haladhatja meg a 70°C-t.

6. A késeket mossa kefével, langyos vízzel és szappannal, majd öblítse bő csapvízben. Ne érjen a kés éléhez, kezelje gondosan. A malomművet ne merítse vízbe. Hagyja száradni felfordítva, a gyermek által hozzá nem férhető helyen.

7. Törölje meg a motorházat nedves törlővel, majd törölje szárazra. A tartós foltok eltávolításához használjon nedves törlőt és nem csiszoló hatású tisztítószer.

8. Ha a motorházba folyadék kerül, először húzza ki a készüléket az aljzatból, majd törölje nedves törlővel, aztán szárítsa ki.

FIGYELEM!

- 1) Az áramütés kockázatának megelőzése érdekében ne merítse a motorházat folyadékba.
- 2) A készülék vagy részei tisztításához ne használjon súrló hatású, szűrős szivacsot vagy mosogatószert.

VII. RECEPTEK

Funkció	Élelmiszerek	Mennyiség	Művelet
Folytonos mód	Kenyér-darabkák	1 szelet, 8 darabba 8 törve és ½ csésze víz (125 ml) mlwater	impulzus 1– 4-szer; 20 másodperc egy alkalommal
	Túró	1 csésze víz (250 ml) water és 2,5 cm-es darabok	Impulzus 5-ször; 20 másodperc egy alkalommal
Mixelés	Tejpor	1 csésze víz (250 ml) és 10 g tejpor	Folytonos mixelés 20 másodpercig
Őrlés	Hús kicsontozott elkészített	30x30x50mm, összesen 300 g	Folytonos őrlés 2 percig
Kavarás	Sárgarépa	900 ml víz és 600 g sárgarépa darabolva	Folytonos kavarás 2 percig
	Passzírozott szója	750 ml víz és 750 g szója – 5 személyre Szóló szószhoz	Folytonos kavarás 2 percig
Cseppfolyó-sítás	Mandarin	400 g, víz nélkül	Folytonos cseppfolyósítás 2 percig
	Narancs	400 g, négy darabba vágva, víz nélkül	Folytonos cseppfolyósítás 2 percig
	Tojás sárgája	6 tojás	Folytonos cseppfolyósítás 2 percig
Pürésítés	Főtt burgonya	480 g főtt burgonya, Feldarabolva és 20 ml salátaolaj	Folytonos passzírozás 30 másodpercig
Zúzás	Jégkockák	350 g jégkocka	A jég automatikus zúzása míg a művelet befejeződik.

VIII. MŰSZAKI ADATLAP

Teljesítmény	1000W
Hálózati feszültség	220-240V ; 50/60Hz
Szín	rozsdamentes acél



KÖRNYEZETTUDATOS HULLADÉKKEZELÉS

Ön is tehet a környezetvédelemért!

Kérjük tartsa be a helyi szabályozásokat: az elhasznált készülékeket vigye egy elektromos hulladékgyűjtő központba.



HEINNER a **Network One Distribution SRL** bejegyzett védjegye. A többi márká-, terméknevek a megfelelő tulajdonosok bejegyzett védjegyei.

A NETWORK ONE DISTRIBUTION előzetes beleegyezése nélkül az utasítások szövegének egyetlen része sem másolható, nem változtatható meg, nem fordítható, nem értékesíthető, semmilyen más módon nem felhasználható.

Copyright © 2013 Network One Distribution. All rights reserved.

<http://www.heinner.com>, <http://www.nod.ro>



Ez a termék az Európai Közösség által megszabott standardok és normáknak megfelelően készült.

Importáló: **Network One Distribution**

Str. Marcel Iancu, nr. 3-5, Bucuresti, Romania

Tel: +40 21 211 18 56, www.heinner.ro, www.nod.ro

HEINNER

Блендер

Модел: HBL-1000XMC



- Блендер
- Енергия: 1000W
- Цвят: неръждаема стомана

Благодарим че избрахте този продукт!

I. ВЪВЕДЕНИЕ

Прочетете внимателно инструкциите и запазете наръчника за скрит информация.

Този наръчник е изготвен, за да ви осигури всички необходими инструкции за инсталиране, използване и поддръжка на устройството.

За да бъде правилно и безопасно да се справяте с устройството, моля, прочетете внимателно това ръководство, преди да го инсталирате и да го използвате.

II. СЪДЪРЖАНИЕ НА ПАКЕТА

- Блендер
- Наръчник на потребителя
- Гаранционен сертификат



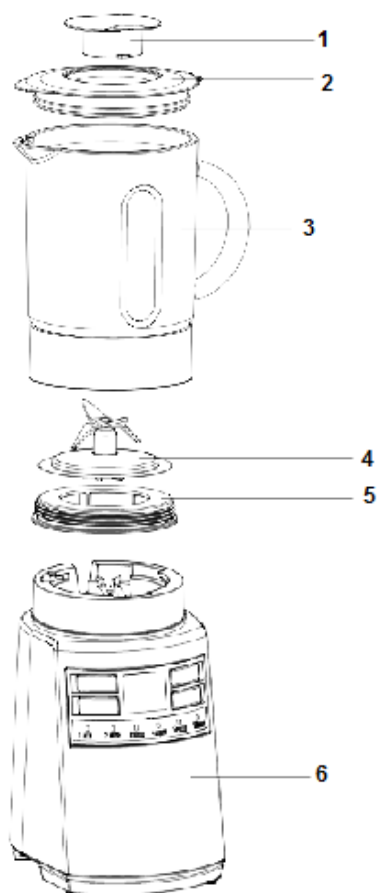
III. МЕРКИ ЗА БЕЗОПАСНОСТ

Когато използвате този домашен уред, винаги трябва да предприемате основни предпазни мерки, включително тези, които са изброени по-долу:

1. Прочетете инструкциите.
2. Преди употреба, проверете дали напрежението, посочено на продукта отговаря на напрежението на Вашия контакт.
3. Не позволявайте кабела да се закача за горещи повърхности или за ръба на масата, или кухненския плот.
4. Не използвайте никакви домашни уреди, които са с повреден захранващ кабел или щепсел, или ако устройството е в неизправност или е било повредено по някакъв начин. Върнете устройството в най-близкия оторизиран сервизен център, за да бъде проверено, ремонтирано или коригирано.
5. В случай, че кабелът е повреден, за да се избегне всякаква опасност, той трябва да бъде заменен от производителя или от оторизиран сервизен център, или квалифицирано лице.
6. Когато уредът се използва от деца или в близост до деца, се изисква тяхното стриктно наблюдение.
7. Избягвайте контакт с движещите се части.
8. По време на работа с устройството, дръжте ръцете и приборите извън съда, за да намалите риска от сериозни наранявания или повреди на блендера. Можете да използвате стъргалка, но само когато блендерът е изключен.
9. Използването на аксесоари, включително на съд, капак на съда или система от остриета, които не се препоръчват или продават от производителя, могат да причинят пожар, токов удар или наранявания.
10. Устройството не трябва да се използва за смесване на твърди и сухи субстанции, защото острието може да се изхаби.
11. Изключете уреда от контакта, когато не го използвате, преди да поставяте или сваляте части и преди почистване.
12. За да намалите риска от наранявания, никога не монтирайте системата от остриета на електромотора, без съда да бъде поставен правилно.
13. Този уред не е предназначен за употреба от хора (включително деца) с намалени физически, сетивни или умствени способности или, които нямат опит и познания с изключение на случаите, когато са наблюдавани или инструктирани за употреба на устройството от лица, които отговарят за тяхната безопасност. Децата не трябва да използват този уред. Пазете устройството и неговият захранващ кабел на място, далеч от деца.
14. Не оставяйте уреда без надзор.

15. Когато отделяте блендера от електромотора, изчакайте остриетата да спрат напълно.
16. Винаги използвайте блендера с поставен капак.
17. Винаги използвайте устройството на стабилна, суха и равна повърхност.
18. Никога не поставяйте този уред върху/ в близост до загряна електрическа/газова печка или на място, където да влиза в контакт с други горещи уреди.
19. Не използвайте уреда на открито.
20. Внимание: никога не използвайте горещи течности и не включвайте устройството празно.
21. Не използвайте устройството за други цели, различни от определените.
22. Изключвайте устройството от захранването всеки път, когато е оставено без надзор или преди да бъде сглобено, разглобено или почистено.

IV. ОПИСАНИЕ НА ПРОДУКТА



➤ **Имена на частите:**

1. Запушалка
2. Капак
3. Съд (включва уплътнение)
4. Система остриета
5. Основа на съда
6. Електромотор

КОНТРОЛЕН ПАНЕЛ

На LCD дисплея се показва общото време за всяка степен на избраната скорост



V. НАЧИН НА УПОТРЕБА

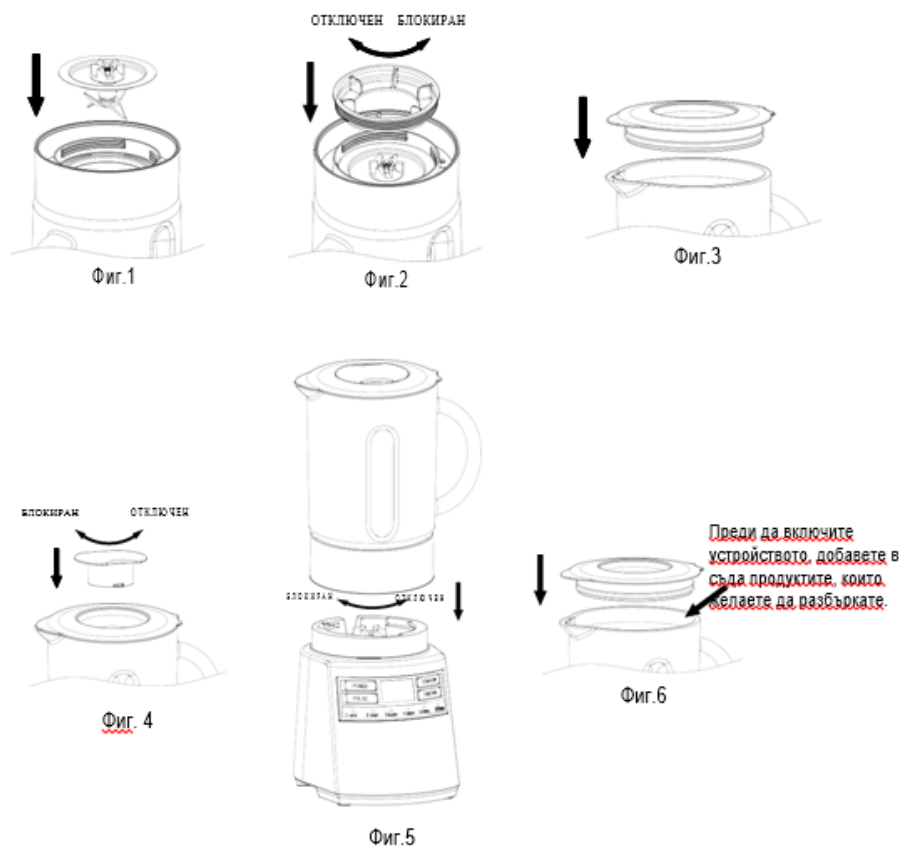
Монтаж на съда на блендера

1. Преди първата употреба, разглобете устройството и поставете всички части на хоризонтална повърхност.
2. Запушалката, капака, съда, системата остриета и основата на съда са вече монтирани върху електромотора. Разглобете ги, за да измиете всички части, с изключение на електромотора. Вижте последния раздел – ПОДДРЪЖКА И ПОЧИСТВАНЕ.
3. След като всички части са били почистени и напълно сухи ги монтирайте отново.

- 1) Прикрепете системата остриета в съда (виж фиг.1).
- 2) Прикрепете основата на съда към системата остриета и като държите ръкохватката на съда, завинтете основата на съда в долната му част и завъртете в обратна посока, докато се затегне (според фиг. 2).
- 3) Поставете капака на съда (виж фиг.3).
- 4) Поставете запушалката на капака и го блокирайте в посоката посочена на фиг. 4.
- 5) Накрая поставете сглобеният съд върху електромотора и завъртете по посока на часовниковата стрелка, докато се затегне (фиг. 5).

ВНИМАНИЕ!

Сега съда е безопасен. Не опитвайте да завъртате съда върху електромотора.

**Употреба**

Този продукт е с течнокристален дисплей (LCD), който показва общото време на работа, 2 минути (120 секунди), за всяка избрана степен на скорост. За да го използвате:

1. Поставете хранителните продукти, които следва да бъдат смесени в съда и поставете капака преди да включите устройството (виж фиг. 6). Уверете се, че тапата е на мястото си. Когато натрошавате лед или твърди храни, дръжте едната си ръка върху капака.

Забележка: Сместа в съда никога не трябва да надвишава неговият максимален капацитет (1500 мл).

2. Включете уреда към захранването, натиснете бутона СТАРТ (POWER); ще се чуе звуков сигнал, LCD дисплея ще светне и ще покаже „00“ на задното синьо осветление (виж „КОНТРОЛЕН ПАНЕЛ“). Индикаторът на СТАРТ бутона премигва и светват индикаторите на други три бутона. Предварително зададената функция е СМЕСВАНЕ, следователно ще светне индикатора на бутона СМЕСВАНЕ.

3. Натиснете бутона ИЗБОР (SELECT) последователно, за да изберете желаната степен на скорост: 1 – СМЕСВАНЕ (MIX), 2 – НАТРОШАВАНЕ (CHOP), 3 – РАЗБЪРКВАНЕ (BLEND), 4 – ВТЕЧНЯВАНЕ (LIQUIFY), 5 – ПЮРЕ или 6 – СМАЧКВАНЕ (CRUSH). Всяка степен на скоростта е осветена на контролния панел, а LCD дисплея показва общото време на работа от 2 минути за всяка степен.

4. Натиснете бутона ВКЛЮЧЕН/ИЗКЛЮЧЕН (START/STOP), за да включите уреда и бутона ВКЛЮЧЕН/ИЗКЛЮЧЕН ще започне да мига. Бутоната СТАРТ (POWER) няма да мига, а ще свети постоянно, а LCD дисплея ще покаже обратно отброяване.

Забележка: По време на работа, ако е необходимо, можете да натиснете по всяко време бутона ПУЛСИРАНЕ (PULSE) веднъж, за да се постигне максимална скорост и за финна смес; LCD дисплея ще започне да отчита тази опция в секунди. Когато Вашата цел е постигната, натиснете отново бутона ПУЛСИРАНЕ, за да спрете тази програма. Веднага, устройството ще продължи да работи на избраните параметри. След програмата за пулсиране от 179 секунди е нормално LCD дисплея да отчита времето в минути, вместо в секунди.

5. След като времето изтече и програмата завърши, ще се чуят звукови сигнали и устройството ще спре автоматично. Бутоната СТАРТ ще започне да мига, бутоните ВКЛЮЧЕН/ИЗКЛЮЧЕН няма да мигат, а ще светят непрекъснато.

Забележка: По време на работа на устройството, ако е получен желаният резултат, можете да натиснете бутона ВКЛЮЧЕН/ИЗКЛЮЧЕН, за да спрете процеса. Бутоната СТАРТ ще започне да мига, бутоните ВКЛЮЧЕН/ИЗКЛЮЧЕН няма да мигат, а ще светят непрекъснато.

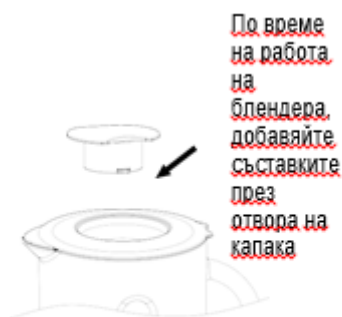
6. След употреба, натиснете бутона ИЗКЛЮЧВАНЕ, за да изключите устройството от електрическата мрежа.

ЗАБЕЛЕЖКА: Необходима е пауза от минимум 1 минута между два последователни цикъла.

Важни съвети относно експлоатацията на блендера

- За дейности за бързо и финно смесване, използвайте бутона НЕПРЕКЪСНАТ РЕЖИМ (CONTINUE).
- За оптимални резултати при натрошаване на лед, използвайте опцията СМАЧКВАНЕ (CRUSH).

- Ако желаете да добавите съставки, докато блендера работи, извадете тапата и ги добавете през отвора на капака (виж фиг. 7).
- За да отстраните съда, отключете го от електромотора по посока показана на фиг. 5. Премахнете капака преди да изсипете съдържанието от съда.



Фиг.7

Съвети относно начина на смесване

- За да пригответе шейк напитки с пресни или замразени плодове, ги обелете, отстранете дръжките, след което нарежете плодовете на парчета. За по-добра обработка на хранителните продукти, които ще бъдат смесени с течности, първо изсипете течността в съда, след което добавете твърдите храни.
- Някои от дейностите, които не можете да изпълните ефективно с помощта на блендера са: да смесвате белтъци, сметана, да пасирате картофи, да месите тесто, да извличате сок от плодове или зеленчуци.
- Следните продукти не трябва да бъдат добавяни в съда, защото могат да повредят устройството: кости, големи парчета на твърди храни или храни с груба текстура, като цвекло.
- За натрошаване на лед, добавете кубчета с подходящ размер. Дръжте добре капака с едната ръка; използвайте програмата СМАЧКВАНЕ (CRUSH). Ако се нуждаете от повече лед, отстранете тапата и добавете кубчетата едно по едно през отвора на капака.

VI. ПОДДРЪЖКА И ПОЧИСТВАНЕ

Този продукт не съдържа части, които могат да бъдат ремонтирани от потребителя. За ремонт се обърнете към квалифициран персонал.

1. Преди да почистите натиснете бутона ВКЛЮЧЕН/ИЗКЛЮЧЕН (START/STOP), за да спрете всички функции и натиснете бутона СТАРТ (POWER), за да изключите устройството. Изключете блендера от контакта.
2. Измийте блендера след всяка употреба за лесно последващо почистване. Не оставяйте храните да изсъхнат в съда, защото ще бъде по-трудно да го почистите след това.
3. Налейте малко топла вода и сапун в съда, натиснете веднъж бутона НЕПРЕКЪСНАТ РЕЖИМ (CONTINUE). След почистване натиснете още веднъж същият бутон, за да спрете устройството, след което изпразнете съда.
4. Разглобете всички отстраняеми части. Отделете съда от електромотора, след което отделете основата на съда от него; премахнете остриетата, извадете тапата и капака.
5. Изплакнете тапата, капака, съда и основата на съда ръчно или в миялна машина и ги подсушете. Има елементи, които могат да бъдат измити в машина, но температурата не трябва да надвишава 70°C.
6. Измийте ножчето с четка, топла вода и сапун, след което изплакнете обилно с вода от чешмата. Не докосвайте остриите ножове; работете с тях внимателно. Не потапяйте системата от остриета във вода. Оставете ги да изсъхнат обърнати надолу, на място далеч от деца.
7. Изтрийте електромотора с влажна кърпа, след което го избършете добре. Отстранете упоритите петна чрез триене с влажна кърпа и използвайте абразивен почистващ препарат.
8. Ако се разляят течности върху електромотора, първо изключете устройството от контакта, след това избършете с влажна кърпа и подсушете добре.

ВНИМАНИЕ!

- 1) **За да се предотврати риска от токов удар, не потапяйте електромотора в течности.**
- 2) **Не използвайте абразивни, груби гъби или препарати за почистване на частите или на устройството.**

VII. РЕЦЕПТИ

Функция	Храни	Количество	Дейност
НЕПРЕКЪСНАТ РЕЖИМ	Парчета хляб	1 филия, скъсана на 8 парчета и ½ чаша вода (125 мл)	пулсиране 1-4 пъти; 20 секунди веднъж
	Сирене	1 чаша вода (250 мл) и парчета от 2.5 см	пулсиране 5 пъти; 20 секунди веднъж
Смесване	Мляко на прах	1 чаша вода (250 мл) и 10 г мляко на прах	непрекъснато смесване за 20 секунди
Натрошаване	Обезкостено, сготвено месо	30 x 30 x 50 мм, общо 300 г	непрекъснато натрошаване за 2 минути
Разбъркване	Моркови	900 мл вода и 600 г моркови, нарязани на парчета	непрекъснато разбъркване за 2 минути
	Пасирана соя	750 мл вода и 750 г соя – за сос за 5 човека	непрекъснато разбъркване за 2 минути
Втечняване	Мандарини	400 г, без вода	непрекъснато втечняване за 2 минути
	Портокали	400 г, нарязани на четири парчета, без вода	непрекъснато втечняване за 2 минути
	Жълтък	6 яйца	непрекъснато втечняване за 2 минути
Пюре	Сготвени картофи	480 г сготвени картофи, нарязани на парчета и 20 мл зехтин	непрекъснато пасиране за 30 секунди
Смачкване	Кубчета лед	350 г кубчета лед	автоматично смачкване на лед, до приключване на дейността

VIII. ИНФОРМАЦИОНЕН ЛИСТ

Енергия	1000W
Захранване	220-240V; 50/60Hz
Цвят	бази INOX



ОБЕЗВРЕЖДАНЕ НА СЪОРЪЖЕНИЯ ЕКОЛОГИЧНО ОТГОВОРЕН

Можете да помогнете за защитата на околната среда!

Моля, спазвайте местните закони и разпоредби: електрическо оборудване неизползваеми отведете до центъра за събиране на отпадъци от електрическо оборудване.



HEINNER е регистрирана търговска марка на Network One Distribution SRL. Други марки, имена на продукти са търговски марки на съответните им собственици.

Никаква част от спецификациите не може да бъде възпроизвеждана под каквато и да е форма или всякакви средства, използвани за получаване на производно, като например превод, трансформация, или адаптация, без предварителното разрешение на ONE РАЗПРЕДЕЛЕНИЕ NETWORK.

Copyright © 2013 Network One Distribution. All rights reserved.

<http://www.heinner.com>, <http://www.nod.ro>



Този продукт е проектиран и произведен в съответствие със стандартите и нормите на Европейската общност.

Вносител: **Network One Distribution**

Str. Marcel Iancu, nr. 3-5, Bucuresti, Romania

Tel: +40 21 211 18 56, www.heinner.ro , www.nod.ro

HEINNER

BLENDER

Kod: HBL-1000XMC



- BLENDER
- Moc: 1000W

Dziękujemy za wybór tego produktu!

I. WPROWADZENIE

Prosimy uważnie przeczytać tę instrukcję i zachować ją do wglądu w przyszłości.

Instrukcja ta została stworzona po to, aby zapewnić państwu wszystkie niezbędne informacje dotyczące montażu, użytkowania i konserwacji urządzenia.

Aby prawidłowo i bezpiecznie korzystać z urządzenia, prosimy o uważne przeczytanie niniejszej instrukcji przed jego instalacją i użytkowaniem.

II. KARTA TECHNICZNA

- **BLENDER**
- **Instrukcja obsługi**
- **Certyfikat gwarancyjny**



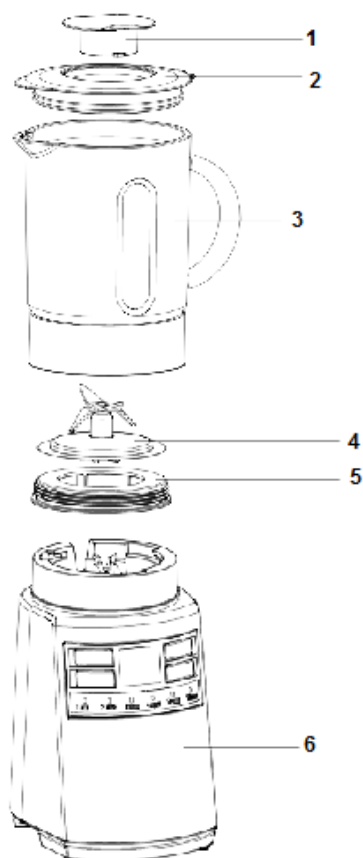
III. WAŻNE ŚRODKI BEZPIECZEŃSTWA

Przy korzystaniu z tego urządzenia elektrycznego, należy zawsze przestrzegać następujących podstawowych środków ostrożności:

1. Przeczytaj wszystkie instrukcje.
2. Przed użyciem należy sprawdzić, czy napięcie wskazane na produkcie odpowiada napięciu w gniazdku elektrycznym.
3. Nie pozwalać, aby kabel zwisał na gorącą powierzchnię lub na krawędź stołu lub blatu.
4. Nie wolno używać urządzenia z uszkodzonym przewodem lub wtyczką, a także po awarii urządzenia lub jeżeli zostało uszkodzone w jakikolwiek sposób. Należy zwrócić urządzenie do najbliższego autoryzowanego serwisu na przegląd, naprawę lub regulację.
5. Jeśli przewód zasilający jest uszkodzony, musi on zostać wymieniony przez producenta lub agenta serwisowego lub wykwalifikowaną osobę, w celu uniknięcia zagrożenia.
6. Ścisły nadzór jest niezbędny, gdy urządzenie jest używane przez, lub w pobliżu dzieci.
7. Należy unikać dotknięcia części ruchomych.
8. Trzymać ręce i narzędzia kuchenne na zewnątrz zbiornika podczas blendowania by zmniejszyć ryzyko poważnych obrażeń osób, lub uszkodzenia blendera. Można używać skrobaka, ale tylko, gdy blender nie jest używany.
9. Używanie akcesoriów, łącznie z zbiornikiem, pokrywką, zespołem ostrza, nie polecanych lub nie sprzedawanych przez producenta, może spowodować pożar, porażenie prądem lub obrażenia.
10. Nie można używać urządzenia do blendowania twardych i suchych substancji, w innym przypadku można stępić ostrze.
11. Gdy urządzenie nie jest używane, przed założeniem lub wyjmowaniem części oraz przed czyszczeniem należy odłączyć je od gniazdka.
12. Aby zmniejszyć ryzyko obrażeń, nigdy nie stawiać zespołu ostrza na jednostce silnikowej bez właściwego zamontowania zbiornika.
13. Urządzenie nie jest przeznaczone do użytku przez osoby (w tym dzieci) o ograniczonej sprawności fizycznej, sensorycznej czy umysłowej, lub bez doświadczenia i wiedzy, chyba że będą one nadzorowane lub zostaną poinstruowane odnośnie korzystania z urządzeń przez osobę odpowiedzialną za ich bezpieczeństwo. To urządzenie nie może być stosowane przez dzieci. Przechowywać urządzenie i przewód w miejscu niedostępnym dla dzieci.
14. Nie należy pozostawiać włączonego urządzenia bez nadzoru.
15. Przy wyjmowaniu blendera z jednostki silnikowej, poczekać do całkowitego zatrzymania ostrza.

16. Zawsze używać blendera z umocowaną pokrywką.
17. Zawsze używać urządzenia na bezpiecznej, suchej, równej powierzchni.
18. Nigdy nie należy umieszczać urządzenia na lub w pobliżu gorącego gazowego lub elektrycznego palnika lub w miejscu, gdzie może stykać się z ogrzewanym urządzeniem.
19. Nie stosować na zewnątrz.
20. Uwaga: nie używać gorących płynów i nie uruchamiać pustego urządzenia.
21. Nie należy używać urządzenia do innych celów niż jego przeznaczenie.
22. Zawsze należy odłączyć urządzenie od sieci, jeśli zostało pozostawione bez nadzoru oraz przed przystąpieniem do montażu, demontażu, lub czyszczenia.

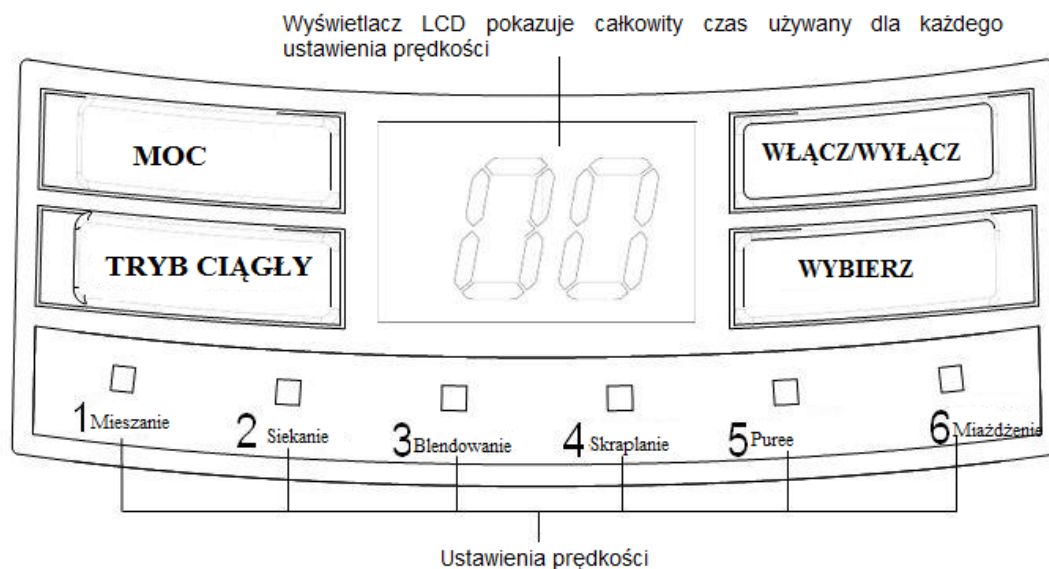
IV. OPIS PRODUKTU



Nazwy części:

1. Zatyczka
2. Pokrywa
3. Dzbanek(włączony pierścień uszczelniający)
4. Zespół ostrza
5. Podstawa dzbanka
6. Jednostka silnikowa

PANEL STEROWANIA



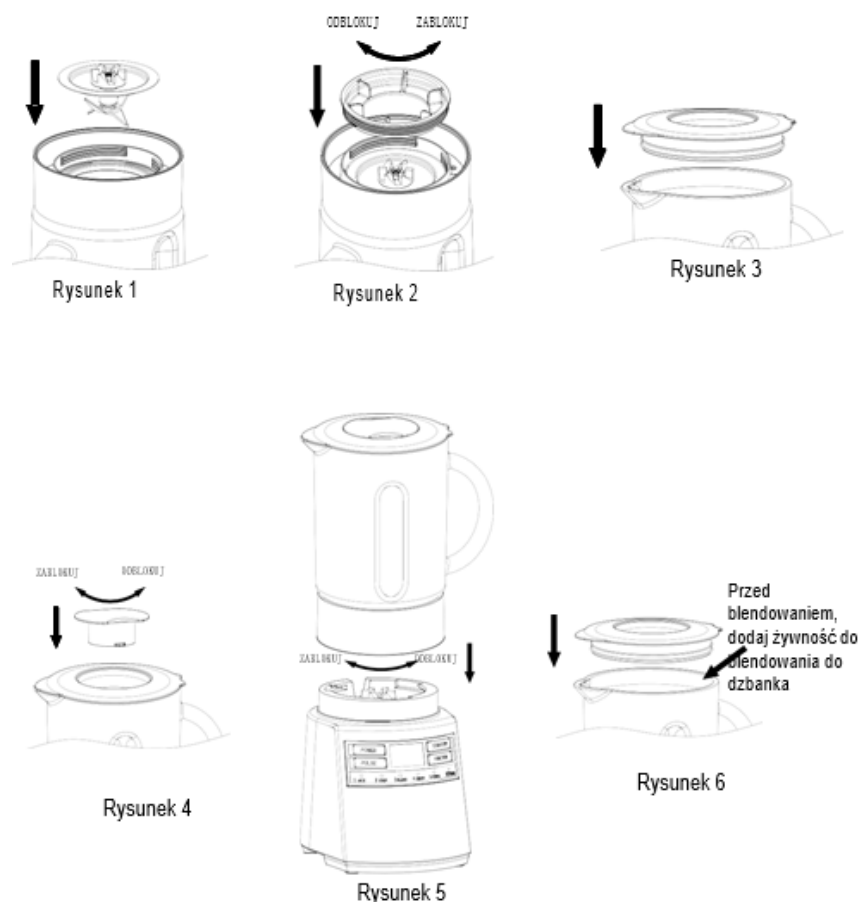
V. INSTRUKCJA

Montaż dzbanka blendera

1. Przed pierwszym użyciem rozpakować urządzenie i ustawić wszystkie części na płaskiej powierzchni.
2. Zatyczka, pokrywa, dzbanek, zespół ostrza i podstawka dzbanka już zostały zamontowane do jednostki silnikowej. Zdemontować do mycia wszystkich części, poza jednostką silnikową. Odnieść się do późniejszego rozdziału PIELĘGNACJA I CZYSZCZENIE.
3. Gdy wszystkie elementy zostały dokładnie oczyszczone i osuszone, zmontować ponownie.
 - 1) Postawić zespół ostrza do dzbanka (Patrz Rys. 1) .
 - 2) Postawić podstawkę dzbanka na zespół ostrza, trzymając za uchwyt dzbanka, przekręcić podstawkę dzbanka do dna dzbanka w przeciwnym kierunku do wskazówek zegarka póki jest zamocowany. (jak pokazano na Rysunku 2)
 - 3) Postawić pokrywę na dzbanek. (Patrz Rysunek 3)
 - 4) Postawić zatyczkę na pokrywę i zablokować w kierunku pokazanym na Rysunku 4
 - 5) Na końcu, postawić zmontowany dzbanek na jednostkę silnikową i przekręcić w kierunku ruchu wskazówek zegarka póki jest zamocowany. (Zobacz Obraz 5)

UWAGA

Dzbanek jest teraz zabezpieczony. Nie próbować zakręcić dzbanka na jednostkę silnikową



Obsługa

Ta jednostka jest wyposażona w wyświetlacz Liquid Crystal Display (LCD) pokazującym całkowity czas obsługiwaną 2 minuty (120s) dla każdego wybranego ustawienia prędkości. By go użyć:

1. Umieścić żywność do blendowania w dzbanku i założyć pokrywkę na dzbanek przed rozpoczęciem blendowania. (Zobacz Rysunek 6)

Upewnić się, że zatyczka jest na miejscu. Podczas kruszenia lodu lub twardych pokarmów, trzymaj rękę na pokrywie.

Uwaga: Mieszanka w dzbanku nie może przekroczyć max. pojemności dzbanka (1500ml)

2. Podłączyć urządzenie, naciśnij przycisk zasilania, usłyszysz sygnał dźwiękowy, włączy się LCD i pokaże "00" z niebieskim podświetleniem. (Patrz "PANEL STEROWANIA") Wskaźnik przycisku zasilania mruga a inne wskaźniki trzech przycisków są podświetlone. Domyślną funkcją jest MIESZANIE, a wskaźnik MIESZANIA świeci się.

3. Naciśnąc kolejno przycisk WYBIERZ, by wybrać pożądane ustawienie prędkości. MIESZANIE(1), SIEKANIE(2), BLENDOWANIE(3), SKRAPLANIE(4), PUREE (5) lub MIAŻDŻENIE (6). Światło wybranego ustawienia jest oświetlone na panelu sterowania i LCD wyświetla całkowity czas obsługiwaną 2 minut dla każdego ustawienia.

4. Nacisnąć przycisk WŁĄCZ/WYŁĄCZ, by włączyć jednostkę i przycisk WŁĄCZ/WYŁĄCZ zaczyna mrugać. Przycisk MOC przestaje mrugać i jest podświetlony, LCD odlicza.

Uwaga: Podczas obsługi, jeżeli będzie to konieczne, można nacisnąć raz przycisk PULSE w jakimkolwiek momencie, by osiągnąć najwyższą prędkość dla delikatnego blendowania, LCD zacznie liczyć czas pulsowania w sekundach, gdy Twój cel został osiągnięty, naciśnij ponownie przycisk PULSE by zatrzymać funkcje pulse, natychmiast jednostka powróci i będzie dalej funkcjonowała przy wybranym ustawieniu. W trakcie funkcji pulse jest normalne, by LCD obliczał czas w minutach, zamiast w sekundach po zakończeniu operacji 179s pulse.

5. Po upływie tego czasu, mianowicie po zakończeniu operacji, usłyszysz sygnał dźwiękowy, urządzenie zatrzyma się automatycznie, przycisk MOC (POWER) zacznie mrugać, a przycisk WŁĄCZ/WYŁĄCZ przestanie mrugać i zostanie podświetlony.

Uwaga: podczas obsługi, jeżeli pożądaný efekt został osiągnięty, można nacisnąć przycisk WŁĄCZ/WYŁĄCZ, by zatrzymać funkcjonowanie. Przycisk MOC (POWER) zaczyna mrugać a przycisk WŁĄCZ/WYŁĄCZ przestaje mrugać i zostaje podświetlony.

6. Po użyciu, naciśnij przycisk MOC (POWER), by odłączyć jednostkę od zasilania.

Uwaga: Wymagana jest minimum 1 minuta odpoczynku pomiędzy kolejnymi cyklami.

Ważne wskazówki operacyjne

- Do szybkiego lub delikatnego blendowania, użyj TRYBU CIĄGŁEGO. Dla najlepszego wyniku przy kruszeniu lodu, użyj ustawienia MIAŻDŻENIE.
- Jeśli chcesz dodać składniki gdy blender jest włączony, zdejmij zatyczkę i dodaj przez otwór w pokrywie. (Patrz Rysunek 7)
- By zdjąć dzbanek, należy odblokować go z jednostki silnikowej w kierunku pokazywanym na Rysunku 5. Zdjąć pokrywę przed wylaniem.



Rysunek 7

Wskazówki do blendowania

- By przygotować owocowe smoothie używając świeżych lub zamrożonych owoców, obrać i wyciąć rdzeń, a następnie pociąć owoce na kawałki.
- Dla najlepszego obrotu żywności do blendowania z płynami, wlać najpierw płyn do dzbanka, a następnie dodać całe kawałki.

- Nie można skutecznie wykonać niektórych zadań za pomocą blendera. Są to: bicie białka jaj, bicie śmietanki, tłuczenie ziemniaków, mieszanie ciasta, ekstrakcja soku z owoców i warzyw.
- Następujące elementy nie powinny nigdy być umieszczone w urządzeniu, ponieważ mogą one spowodować uszkodzenie: kości, duże kawałki stałej lub twardej żywności, takie jak np. rzepa.
- By skruszyć lód, należy dodać odpowiedniej wielkości kostki. Trzymać mocno jedną rękę na pokrywie; użyć ustawienia MIAŻDŻENIE. Jeśli potrzebujesz więcej lodu, zdejmij pokrywę i dodaj kostki jedną po drugiej poprzez otwór w pokrywie.

VI. CZYSZCZENIE I KONSERWACJA

Ten produkt nie zawiera części obsługiwanych przez użytkownika. Przekaż do naprawy przez wykwalifikowany personel.

1. Przed przystąpieniem do czyszczenia, naciśnij przycisk **WŁĄCZ/WYŁĄCZ**, aby zakończyć wszystkie funkcje i naciśnij przycisk **MOC (POWER)**, aby wyłączyć urządzenie. Wyjmij wtyczkę z gniazdka.
2. Zawsze należy umyć natychmiast po użyciu dla łatwiejszego czyszczenia. Nie pozwól żywności wyschnąć na ściankach dzbanka, ponieważ trudno będzie go wyczyścić.
3. Wlać trochę ciepłej wody z mydłem do dzbanka, naciśnij raz przycisk **TRYB CIĄGŁY**, po czyszczeniu naciśnij jeszcze raz przycisk **TRYB CIĄGŁY**, by zatrzymać, a następnie opróżnić dzbanek.
4. Zdemontować wszystkie zdejmowane części. Odblokować zmontowany dzbanek z jednostki silnikowej, a następnie odblokuj podstawę dzbanka z dzbanka, wyjmij zespół ostrza, a na końcu wyjmij pokrywę i zatyczkę.
5. Opłukać zatyczkę, pokrywę, dzbanek i podstawę dzbanka ręcznie lub w zmywarce, następnie osuszyć. Części można zmywać w zmywarce, lecz ustawienie temperatury nie może przekroczyć 70°C.
6. Wyszczotkować ostrze na czysto, używając ciepłej wody z mydłem, następnie dokładnie wyplukać pod kranem. Nie dotykać ostrza, obsługiwać ostrożnie. Nie zanurzać zespołu ostrza w wodzie. Pozostawić do wyschnięcia do góry nogami z dala od dzieci.
7. Wytrzyć jednostkę silnikową wilgotną szmatką i osuszyć dokładnie. Usunąć uporczywe plamy poprzez przetarcie wilgotną szmatką i nieścierającym płynem do czyszczenia.
8. W przypadku rozlania cieczy do jednostki silnikowej; najpierw odłączyć urządzenie, a następnie przetrzeć wilgotną szmatką i osuszyć dokładnie.

UWAGA

- 1) Nie zanurzać jednostki silnikowej w cieczy, by zapobiec ryzyku porażenia elektrycznego.
- 2) Nie używać szorstkich gąbek lub środków do szorowania na części lub wykończeniu.

VII. SUGESTIE PRZYRZĄDZANIA POTRAW

Funkcja	Żywność	Ilość	Działanie
TRYB CIĄGŁY	Okruchy chleba	1 kromka, połamana na 8 kawałków i 1/2-szklanki (125 ml) wody	pulse 1– 4 razy po 20s za każdym razem
	Ser	1 szklanka (250 ml) wody i kawałki (2.5 cm)	pulse 5 razy po 20s za każdym razem
Mieszanie	Mleko w proszku	1 szklanka (250 ml) wody i 10g mleka w proszku	ciągłe mieszanie po 20s
Siekanie	Mięso, bez kości, gotowane	30x30x50mm, w sumie 300g	ciągłe siekanie przez 2 minuty
Blendowanie	Marchew	900g wody i 600g marchwi, pokrojone na małe kawałki	ciągłe blendowanie przez 2 minuty
	Puree z soj	750g wody i 750g soj do zamoczenia na 5 godzin	ciągłe blendowanie przez 2 minuty
Skraplanie	Mandarynki	400g, bez wody	ciągłe skraplanie przez 2 minuty
	Pomarańcze	400g pokrojone na 4 kawałki, bez wody	ciągłe skraplanie przez 2 minuty
	Żółtko	6pcs eggs	ciągłe skraplanie przez 2 minuty
PUREE	Gotowane zmieniaki	480g gotowanych pokrojonych na kawałki i 20g oleju sałatkowego	Ciągła funkcja puree przez 30s
Miażdżenie	kostki lodu	350g kostki lodu	automatyczne miażdżenie lodu do zakończenia

VIII. KARTA

MOC	1000W
ZASILANIE	220-240V; 50/60Hz

**Utylizacja przyjazna środowisku**

Możesz przyczynić się do ochrony środowiska!
Należy przestrzegać lokalnych przepisów: nie działający sprzęt elektryczny należy przekazać do odpowiedniego centrum utylizacji odpadów



HEINNER to zarejestrowany znak handlowy Network One Distribution SRL. Inne marki i nazwy produktów to znaki handlowe lub zarejestrowane znaki handlowe ich właścicieli.

Żadna część specyfikacji nie może być przetwarzana w żadnej formie ani w za pomocą żadnych środków, ani użyta do stworzenia tekstu pochodnego takiego jak tłumaczenie, bez zgody i pozwolenia NETWORK ONE DISTRIBUTION.

Copyright © 2013 Network One Distribution. All rights reserved.

<http://www.heinner.com>, <http://www.nod.ro>



Niniejszy produkt jest zgodny z normami i standardami Wspólnoty Europejskiej.

Importer: **Network One Distribution**

Str. Marcel Iancu, nr 3-5, Bucuresti, Romania

Tel: +40 21 211 18 56, www.heinner.ro, www.heinner.com