

HEINNER

STAND BLENDER

Model: HBL-500R



- Stand blender
- 500W, 220-240V, 50Hz-60Hz
- Color: black

www.heinner.com

Thank you for choosing this product!

I. INTRODUCTION

Please read this instruction manual carefully before using it and keep it for later information

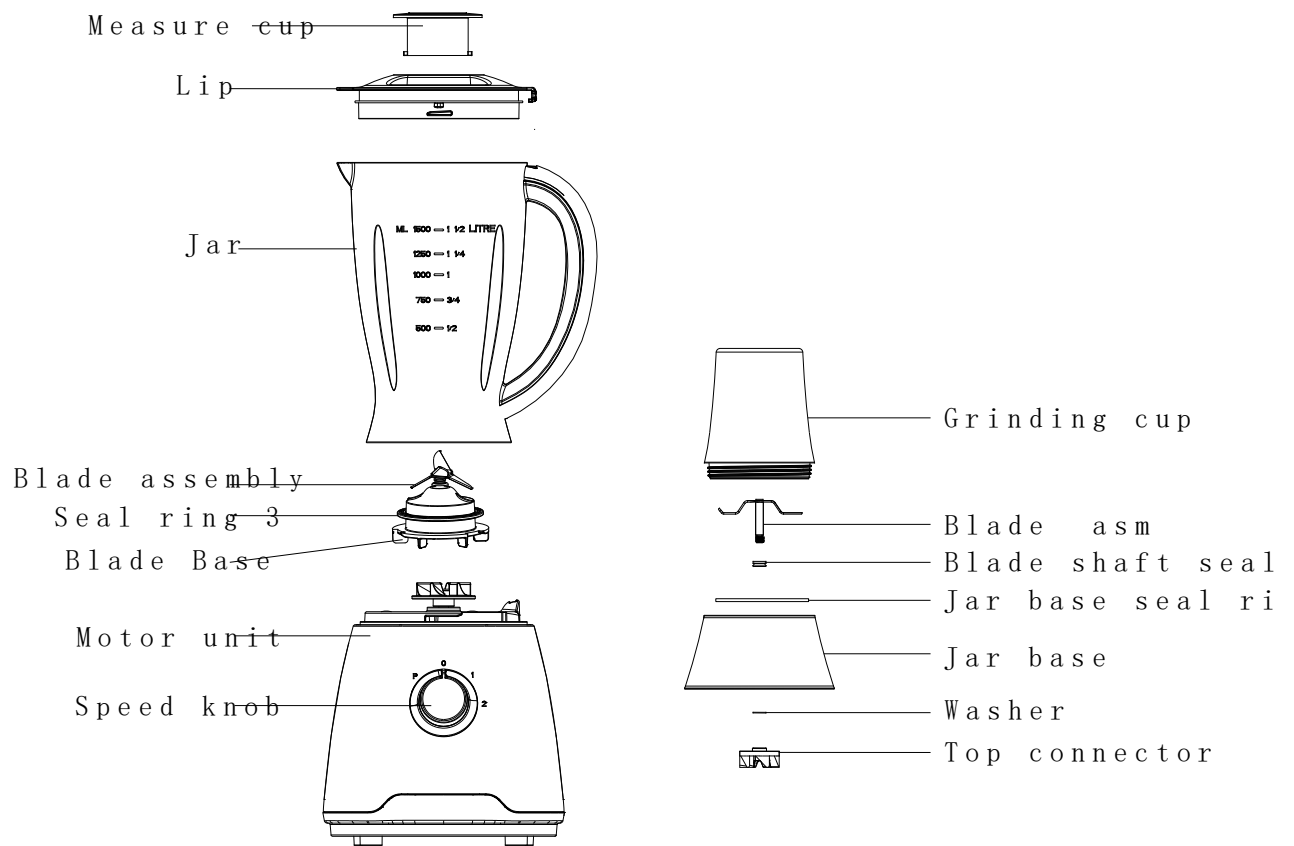
This manual is conceived for offering you all of the necessary info regarding installation, using and maintenance of the machine. For a correctly and safely use of the machine, please, read this manual before installation and using.

II. PACKAGE CONTENTS

- Stand blender
- Instruction Manual
- Warranty card



III. PRODUCT DESCRIPTION



IV. SAFETY MEASURES

When using this electrical appliance, basic safety precautions should always be followed, including the following:

1. Read all instructions.
2. Before using check that the voltage indicated on the product corresponds with the voltage of your electrical outlet.
3. Do not let cord hang on hot surface or over edge of table or counter.
4. Do not operate any appliance with a damaged cord or plug or after the appliance malfunction or has been damaged in any manner. Return the appliance to the nearest authorized service facility for examination, repair or adjustment.
5. If the supply cord is damaged, it must be replaced by the manufacturer or its service agent or a similarly qualified person in order to avoid a hazard.
6. Close supervision is necessary when any appliance is used by or near children.
7. Avoid contacting the moving parts.
8. Blades are sharp, so handle carefully.
9. Never use hot liquids or run the appliance empty.
10. The use of accessory not recommended or sold by the manufacturer may cause fire, electric shock or injury.
11. The appliance can not be used for blending or grinding hard and dry substance, otherwise the blade could be blunted. But it can be used for blending ice cube.
12. Unplug from outlet when not in use, before putting on or taking off parts, and before cleaning.
13. To protect against risk of electrical shock do not put unit in water or other liquid.
14. Be sure blending cover is accurately put in place before operating appliance
15. Keep hands and utensils out of container while blending or grinding to reduce the risk of severe injury to persons or damage to the blender. A scraper may be used but must be used only when the blender is not running.
16. To reduce the risk of injury, never place cutter-assembly blades on base without jar or bowl properly attached.
17. This appliance is not intended for used by persons (including children) with reduced physical, sensory or mental capabilities, or lack of experience and knowledge, unless they have been given supervision or instruction concerning use of the appliances by a person responsible for their safety.
18. Children should be supervised to ensure that they do not play with the appliance.
19. Do not immerse the Motor Unit into water or other liquids.
20. Do not use outdoors.
21. Save these instructions.

V. BEFORE USING

Before initial use

1. Before first use, unpack the appliance and place all parts on a horizontal surface.
2. The jar assembly (including the measure cup, lid, seal ring 1, jar, seal ring 2, blade assembly and jar base) has already been assembled into the motor unit. Disassemble to wash all detachable parts except the motor unit. Refer to the latter chapter CARE AND CLEANING.
3. Once all pieces have been cleaned and dry thoroughly, reassemble.
 - 1) Invert the jar onto a level surface, holding the jar handle, put the the seal ring 2 and blade assembly onto the jar base bottom and secure the blade assembly by turning it anti-clockwise until tight (See Fig.3)
 - 2) Reposition the jar assembly with its opening upwards. Wrap the seal ring 1 around the lid bottom and put the lid onto the jar assembly. Place the measure cup exactly into the lid by fitting the small projection on the both sides of the cup into the slots of the lid and turning the cup clockwise until tight. (See Fig.4)
 - 3) Finally, place the assembled jar onto the motor unit by aligning the strip on the assembled jar bottom. (See Fig.5)
 - 4) Disconnect from power supply once finished. Disassemble the grinding attachment from the unit, keep the grinding bowl downward and turn it anticlockwise (See Fig.6), then empty the bowl and serve.

CAUTION: Jar and jar base is now secure. Do not try to twist the jar and jar base onto motor unit



Fig.3

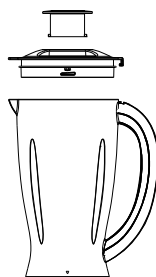


Fig.4

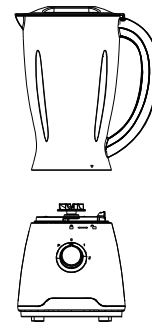


Fig.5



Fig.6

VI. USING INTRUCTIONS

1. Peeled or cored the fruit or vegetables and then cut it into small dices.
2. Place the food to be blended into the jar(See Fig.7). Usually, certain amount of purified water has to be added to facilitate the smooth running of appliance. The proportion of the food and water is 2:3.The amount of mixture should not exceed the max level as indicated on the jar.

FOOD TYPE	SPEC	WEIGHT	SPEED
Carrot (apple, pear etc.)	Cut into 15mm*15mm*15mmm	Carrot: 600g Water: 900g	High speed

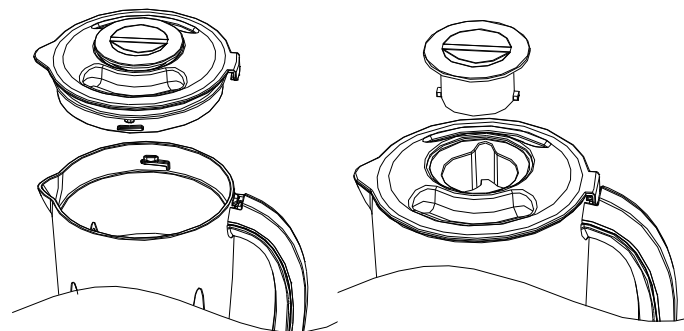
Note: never use boiling liquids or run the appliance empty.

3. Put the lid on the jar. Be sure the measuring cup is in place.
4. Plug the power cord into a standard wall outlet.
5. Turn the speed knob to the appropriate speed setting for your task.
6. For quick or delicate blending tasks, turn the speed knob to P position and hold for a few seconds and then release, the knob will reset to O position automatically. Operate several times until the consistence you want is obtained.
7. If you want to add ingredients while the blender is working, remove the measuring cup and place through the lid opening. (See Fig. 8)
8. When crushing ice or hard food, keep one hand firmly on the lid.
9. When the consistence you desire is obtained, turn the knob to O position.

Note: 1) For each use, the consecutive operation time should not exceed 3 minutes. at least 10 minutes rest time must be maintained between two continuous cycles, let the unit cool to room temperature before performing next operation cycle.

2) For each use, the consecutive operation time of Grinding cup should not exceed 30 Seconds. at least 10 minutes rest time must be maintained between two continuous cycles, let the unit cool to room temperature before performing next operation cycle.

3) If you want to stop the machine during operation, turn the knob to O position anytime.



Important operating tips

1. For best circulation of food that are to be blended with some liquid, pour the liquid into the jar first then add solids.
2. Some of the tasks that cannot be performed efficiently with a blender are: beating egg whites, whipping cream, mashing potatoes, grinding meat, mixing dough, extracting juice from fruit and vegetable
3. The following items should never be placed in the unit as they may cause damage: bones, large pieces of solid, frozen food, or tough foods such as turnips.
4. To crush ice, add up to 6 ice cubes. If more ice is needed, remove the cup and add cubes one by one through the lid opening.

VII. MAINTENANCE

This product contains no user serviceable parts. Refer service to qualified service personnel.

1. Before cleaning, unplug the blender.
2. Always wash immediately after use for easier cleaning. Don't let food dry on the jar assembly as this will make cleaning difficult.
3. Pour a little warm soapy water into the jar and turn the knob to P position for a few seconds. And then empty the jar.
4. Dismantle all detachable parts. Lift the assembled jar off the motor unit, then unlock the jar base from the jar assembly, take the blade assembly and the seal ring 2 out, finally remove the cup and the lid. Detach the seal ring from the lid.
5. Rinse the cup, lid, seal ring 1, jar, seal ring 2 and jar base by hands or in a dishwasher and then dry. They are dishwasher safe components, but the temperature setting shall not exceed 70°C.
6. Brush the blade clean using warm soapy water, then rinse thoroughly under the tap. Don't touch the sharp blades, handle carefully. **Don't immerse the blade assembly in water.** Leave to dry upside down away from children.
7. Wipe the motor unit with a damp cloth and dry thoroughly. Remove the stubborn spots by rubbing with non-abrasive cleaner. If liquids spill into the motor unit; first unplug the unit, then wipe with a damp cloth and dry thoroughly.

CAUTION

- 1) **Do not immerse the motor unit in liquid to prevent the risk of electric shock.**
- 2) **Do not use rough scouring pads or cleansers on parts or finish.**

VIII. TECHNICAL FICHE

Rated voltage	220-240 V
Rated frequency	50Hz-60Hz
Rated power	500W

**Environment friendly disposal**

You can help protect the environment!

Please remember to respect the local regulations: hand in the non-working electrical equipment's to an appropriate waste disposal center.



HEINNER is a registered trademark of **Network One Distribution SRL**. Other brands and product names are trademarks or registered trademarks of their respective holders.

No part of the specifications may be reproduced in any form or by any means or used to make any derivative such as translation, transformation, or adaptation without permission from NETWORK ONE DISTRIBUTION.

Copyright © 2013 Network One Distribution. All rights reserved.

www.heinner.com, <http://www.nod.ro>

<http://www.heinner.com>, <http://www.nod.ro>



This product is in conformity with norms and standards of European Community

Importer: **Network One Distribution**

Marcel Iancu Street, no 3-5, Bucharest, Romania

Tel: +40 21 211 18 56, www.heinner.com, www.nod.ro

HEINNER

BLENDER DE MASĂ

Model: HBL-500R



- Blender de masă
- 500W, 220-240V, 50Hz-60Hz
- Culoare: negru

Vă mulțumim pentru alegerea acestui produs!

I. INTRODUCERE

Înainte de a utiliza acest aparat, citiți cu atenție manualul de instrucțiuni și păstrați-l pentru consultări ulterioare.

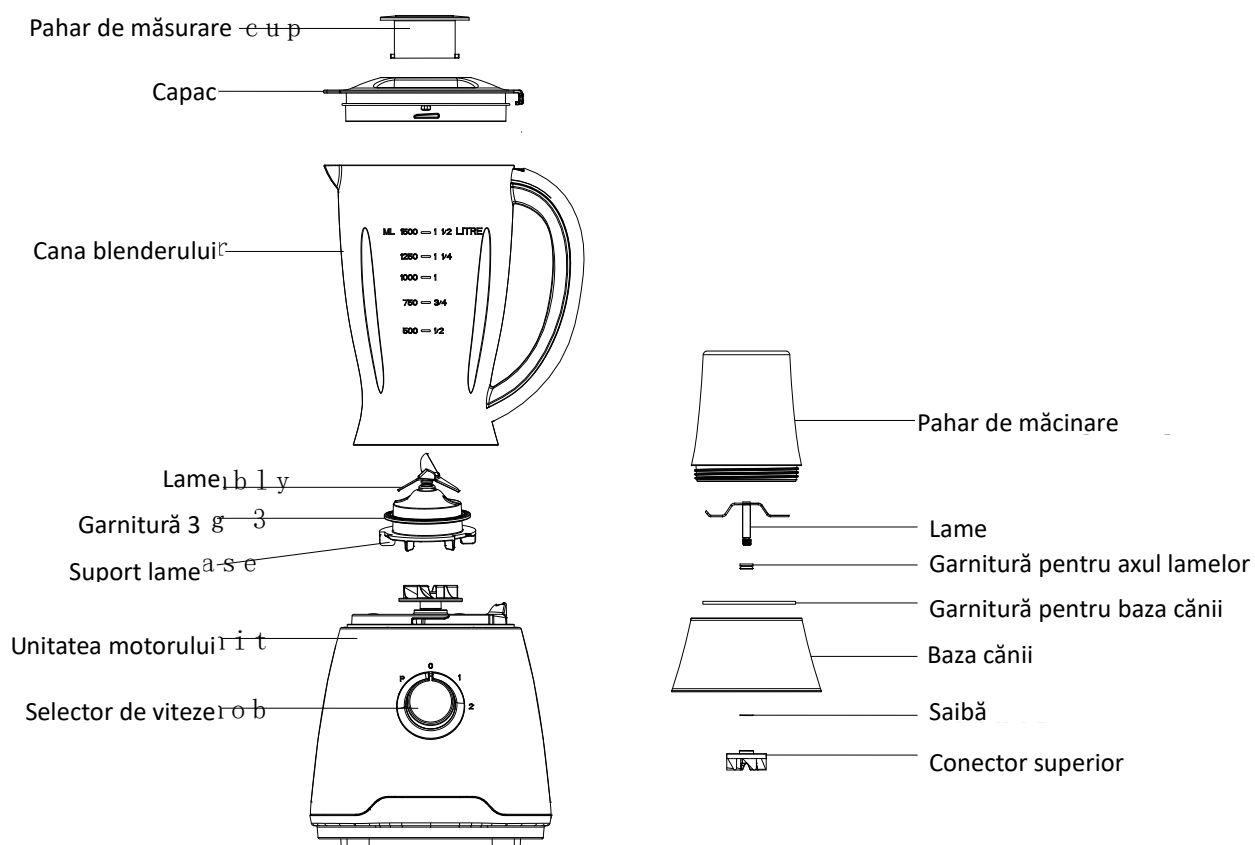
Acest manual este conceput pentru a vă oferi toate instrucțiunile necesare referitoare la instalarea, utilizarea și întreținerea aparatului. Pentru utilizarea corectă și în siguranță a aparatului, vă rugăm să citiți cu atenție acest manual de instrucțiuni, înainte de instalare și utilizare.

II. CONȚINUTUL PACHETULUI DUMNEAVOASTRĂ

- **Blender de masă**
- **Manual de instrucțiuni**
- **Certificat de garanție**



III. DESCRIEREA PRODUSULUI



IV. MĂSURI DE SIGURANȚĂ

Atunci când utilizați aparate electrice, respectați măsurile de precauție de bază, inclusiv următoarele:

1. Citiți toate instrucțiunile.
2. Înainte utilizarea aparatului tensiunea indicată pe produs celei furnizate de priza electrică din locuința dumneavoastră.
3. Nu lăsați cablul de alimentare să atârne peste marginea mesei sau suprafețe fierbinți.
4. Nu utilizați aparate care prezintă deteriorări la nivelul cablului sau ștecărului, în cazul în care acestea funcționează necorespunzător sau au fost deteriorate în orice mod. Returnați aparatul la cea mai apropiată unitate de service autorizat în vederea examinării, reparării sau reglării.
5. Pentru evitarea pericolelor, în cazul în care cablul de alimentare este deteriorat, acesta trebuie înlocuit de către producător, de către agentul său de service sau de persoane cu o calificare similară.
6. Atunci când aparatele electrocasnice sunt utilizate de către copii sau în preajma acestora, este necesară o supraveghere atentă.
7. Evitați atingerea componentelor aflate în mișcare.
8. Lamele sunt ascuțite. Vă rugăm să le maneveți cu prudență.
9. Nu procesați lichide fierbinți și nu utilizați aparatul fără ingrediente.
10. Utilizarea de accesorii care nu sunt recomandate sau vândute de către producător poate avea ca rezultat provocarea unui incendiu, electrocutarea sau vătămarea.
11. Aparatul nu poate fi utilizat pentru amestecarea ingredientelor tari și uscate, deoarece lamele acestuia se pot toci. Aparatul poate fi utilizat pentru zdrobirea cuburilor de gheață.
12. Scoateți aparatul din priză atunci când nu este folosit, înainte de a fi curățat sau înainte de montarea sau demontarea pieselor.
13. Pentru a vă proteja împotriva riscului de electrocutare, nu introduceți aparatul în apă sau în alt lichid.
14. Asigurați-vă că ați fixat bine capacul înainte de a pune aparatul în funcțiune.
15. Pentru a reduce riscurile de vătămare corporală și deteriorare a aparatului, nu introduceți mâinile sau ustensile de bucătărie în blender în timp ce acesta este în funcțiune. Poate fi utilizată o spatulă, dar numai atunci când blenderul nu este în funcțiune.
16. Pentru reducerea riscului de vătămare corporală, nu montați ansamblul cu lame pe baza aparatului fără ca recipientul să fie montat corect.
17. Aparatul nu este destinat utilizării de către persoane (inclusiv copii) care au capacități fizice, senzoriale sau mentale reduse, sau cărora le lipsesc experiența și cunoștințele necesare, decât dacă sunt supravegheate sau au fost instruite cu privire la utilizarea aparatului de către o persoană care răspunde de siguranța acestora.
18. Copiii trebuie supravegheați, astfel încât aceștia să nu se joace cu aparatul.
19. Nu introduceți unitatea motorului în apă sau în alte lichide.
20. Nu utilizați aparatul în aer liber.
21. Păstrați aceste instrucțiuni.

V. ÎNAINTE DE UTILIZARE

Înainte de prima utilizare

1. Înainte de prima utilizare, despachetați aparatul și puneți toate componentele acestuia pe o suprafață orizontală.
2. Ansamblul cănii blenderului (care include paharul de măsurare, capacul, garnitura 1, cana, garnitura 2, lamele și baza cănii) a fost deja montat pe unitatea motorului. Demontați toate componentele detașabile (cu excepția unității motorului) pentru a le spăla. Consultați capitolul referitor la curățare și întreținere.
3. După curățarea și ștergerea pieselor, montați-le la loc.
- 5) Puneți cana cu gura în jos pe o suprafață plană ținând de mânerul cănii, puneți garnitura 1 și lamele pe partea inferioară a bazei cănii și fixați lamele prin rotire în sens contrar acelor de ceasornic.
- 6) Puneți cana blenderului cu gura în sus. Puneți garnitura 1 în jurul părții inferioare a capacului și puneți capacul pe cană. Puneți paharul de măsurare în capac, fixând proeminențele de pe ambele părți ale paharului în fantele capacului și rotind paharul în sensul acelor de ceasornic pentru a-l fixa. (vezi Fig. 4)
- 7) La final, puneți cana blenderului pe unitatea motorului prin alinierea benzii din partea inferioară a cănii blenderului. (vezi Fig. 5)
- 8) Deconectați aparatul de la sursa de alimentare. Scoateți paharul de măcinare de pe aparat, țineți-l cu gura în jos și rotiți-l în sens contrar acelor de ceasornic (vezi fig. 6), apoi goliți paharul.

ATENȚIE: Cana blenderului și baza acesteia sunt fixate. Nu încercați să rotiți cana și baza cănii pe unitatea motorului.

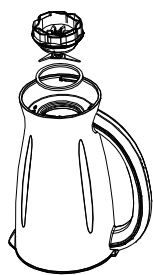


Fig.3

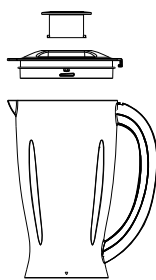


Fig.4

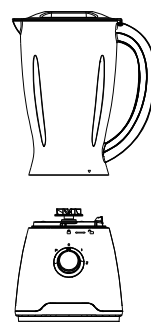


Fig.5



Fig.6

VI. INSTRUCȚIUNI DE UTILIZARE

1. Descojiți legumele și fructele sau scoateți miezul acestora, apoi tăiați-le în bucăți mici.
2. Puneți alimentele în cană (vezi Fig. 7) . De obicei, se adaugă puțină apă pentru ca aparatul să funcționeze mai ușor. Proporția de alimente și apă este de 2 la 3 (două părți de alimente la 3 părți de apă). Cantitatea amestecului nu trebuie să depășească nivelul MAX indicat pe cană.

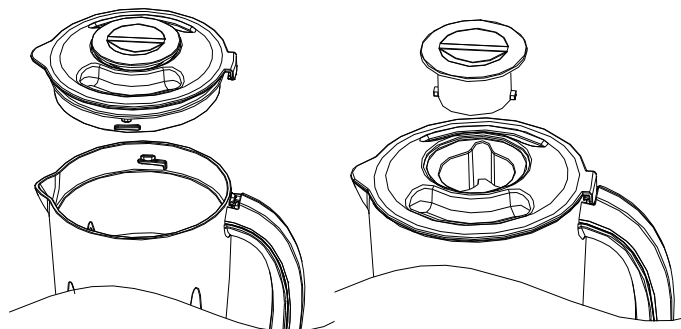
TIPUL ALIMENTELOR	SPECIFICAȚII	GREUTATE	VITEZĂ
Morcovi (mere, pere etc.)	Tăiați în bucăți de 15mm x 15mm x 15mm	Morcovi: 600 g Apă: 900 g	Viteză ridicată

Atenție! Nu procesați lichide fierbinți și nu utilizați aparatul fără ingrediente.

3. Puneți capacul pe cană. Asigurați-vă că ați montat capacul de măsurare.
4. Introduceți ștecărul într-o priză de perete.
5. Rotiți selectorul de viteze la viteza potrivită pentru operația pe care doriți să o efectuați.
6. Pentru omogenizări rapide sau delicate, rotiți selectorul de viteze la poziția P și mențineți-l în această poziție timp de câteva secunde, apoi eliberați-l. Selectorul va reveni la poziția O în mod automat. Acționați selectorul de mai multe ori, până la obținerea consistenței dorite.
7. Dacă doriți să adăugați ingrediente în timp ce blenderul este în funcțiune, scoateți paharul de măsurare și introduceți ingredientele prin orificiul din capac. (vezi Fig. 8)
8. Atunci când zdrobiți gheață sau alimente tari, țineți capacul apăsat ferm cu o mână.
9. Atunci când obțineți consistența dorită, rotiți selectorul la poziția O.

Note:

- 1) În cadrul fiecărei utilizări, durata de funcționare continuă nu trebuie să depășească 3 minute. Aparatul trebuie lăsat să se răcească cel puțin 10 minute între două cicluri de funcționare neîntreruptă. Lăsați aparatul să se răcească la temperatura camerei înainte de a porni un nou ciclu de funcționare.
- 2) În cadrul fiecărei utilizări a paharului de măcinare, durata de funcționare continuă nu trebuie să depășească 30 de secunde. Aparatul trebuie lăsat să se răcească cel puțin 10 minute între două cicluri de funcționare neîntreruptă. Lăsați aparatul să se răcească la temperatura camerei înainte de a porni un nou ciclu de funcționare.
- 3) Dacă doriți să opriți aparatul în timpul funcționării, rotiți selectorul de viteze la poziția O în orice moment.



Sfaturi importante pentru o funcționare corectă

1. Pentru o bună circulație a alimentelor care urmează a fi omogenizate cu lichid, turnați mai întâi lichidul în cană, apoi adăugați alimentele solide.
2. Unele dintre operațiile care nu pot fi efectuate în mod eficient cu ajutorul blender sunt: baterea albușurilor de ou, obținerea frișcăi, pasarea cartofilor, tocarea cărnii, frământarea aluatului, stoarcerea fructelor și a legumelor.
3. Următoarele produse nu pot fi introduse niciodată în aparat, deoarece acestea pot provoca deteriorări: oase, bucăți mari de alimente solide, alimente înghețate sau alimente tari, cum ar fi napii.
4. Pentru a zdrobi gheață, se introduc blender până la 6 cuburi de gheață. În cazul în care aveți nevoie de mai multă gheață zdrobită, scoateți paharul de măsurare și adăugați cuburile unul câte unul prin orificiul din capac.

VII. ÎNTREȚINERE

Acest produs nu conține componente care să poată fi reparate de către utilizator. Pentru reparații, vă rugăm să apelați la persoane calificate.

1. Înainte de curățare, deconectați aparatul de la sursa de alimentare.
2. Pentru o curățare mai ușoară, spălați întotdeauna accesoriile imediat după utilizare. Nu lăsați alimentele să se usuce pe cana blenderului, deoarece acest lucru va îngreuna curățarea.
3. Turnați o cantitate mică de apă caldă cu săpun în cana blenderului și mențineți selectorul în poziția P pentru câteva secunde. Apoi goliți cana.
4. Demontați toate componentele detașabile. Ridicați cana blenderului de pe unitatea motorului, apoi deblocați baza cănii de pe cană, scoateți lamele și garnitura 2, apoi scoateți paharul de măsurare și capacul. Scoateți garnitura de pe capac.
5. Clătiți manual sau în mașina de spălat vase paharul de măsurare, capacul, garnitura 1, cana blenderului, garnitura 2 și baza cănii, apoi lăsați-le să se usuce. Aceste componente pot fi spălate în mașinade spălat vase, dar valoarea temperaturii nu trebuie să depășească 70 °C.
6. Curățați lamele cu o perie, folosind apă caldă cu săpun, apoi clătiți-le bine sub jet de apă. Nu atingeți lamele ascuțite; manevrați-le cu grijă. **Nu introduceți lamele în apă.** Lăsați-le să se usuce cu partea tăioasă în jos și nu le lăsați la îndemâna copiilor.
7. Ștergeți unitatea motorului cu cârpă umedă, apoi cu una uscată. Înlăturați petele persistente prin frecare cu agenți de curățare neabrazivi. Dacă vărsați lichide în unitatea motorului, deconectați mai întâi aparatul de la sursa de alimentare, apoi ștergeți unitatea cu o unitate cu o cârpă umedă și lăsați-o să se usuce.

ATENȚIE

- 1) Pentru a preveni riscul de electrocutare, nu introduceți unitatea motorului în lichide.
- 2) Nu folosiți bureți sau agenți de curățare abrazivi pe piese sau suprafețe.

VIII. FIȘA TEHNICĂ

Tensiune nominală	220-240 V
Frecvență nominală	50Hz-60Hz
Putere nominală	500W

**MASURI PENTRU PROTECTIA MEDIULUI**

Va informam ca persoanele fizice au urmatoarele obligatii prin legislatia specifica privind protectia mediului si regimul deseurilor:

- Deeurile de echipamente electrice si electronice (DEEE), pot contine substante periculoase pentru mediu si sanatatea umana. Conform OUG 5/2015, exista obligativitatea predarii acestora, pentru tratarea corespunzatoare si valorificarea componentelor reciclabile. Societatea Network One Distribution S.R.L. este platitoare de taxa de "timbru verde" pentru fiecare Echipament Electric si Electronic (EEE) pe care il pune pe piata. Acest cost asigura tratarea ulterioara a echipamentelor uzate colectate. Din acest motiv, odata ce devine deeu, produsul EEE poate fi predat gratuit operatorului Dvs. de salubritate, la magazine atunci cand achizitionati alt echipament similar, sistemul "unul la unu" sau la punctul de colectare organizat de Primaria Sectorului / localitatii Dvs.
- Simbolul (marcajul) aplicat produselor, care indica faptul ca deeurile DEEE, bateriile si acumulatorii - fac obiectul unei colectari separate, il reprezinta o pabela barata cu o cruce.

***Aceste masuri vor ajuta la protejarea mediului***

Societatea Network One Distribution S.R.L. este inregistrata in Registrul de punere pe piata a echipamentelor electrice si electronice, avand numarul de inregistrare: RO-2016-03-EEE-0201-IV. De asemenea, au fost intocmite si sunt gestionate: Registrul de Retragere EEE si Registrul de Rechemare EEE, in conformitate cu HG 322/2013. Totodata societatea este inregistrata in Registrul de punere pe piata a bateriilor, avnd numarul de inregistrare: RO-2011-03-B&A-0283.

Conformitatea cu directiva RoHS: Produsul pe care l-ați cumpărat este conform cu Directiva RoHS UE (2011/65/UE). Nu conține materialele dăunătoare și interzise specificate în Directivă.

Va multumim ca participati alaturi de noi la protejarea mediului si a sanatatii umane!



HEINNER este marcă înregistrată a companiei **Network One Distribution SRL**. Celelalte branduri și denumirile produselor sunt mărci de comerț sau mărci de comerț înregistrate ale respectivilor deținători.

Nicio parte a specificațiilor nu poate fi reprodusă, sub nicio formă și prin niciun mijloc, nici utilizată pentru obținerea unor derivate precum traduceri, transformări sau adaptări, fără consimțământul prealabil al companiei NETWORK ONE DISTRIBUTION.

Copyright © 2013 Network One Distribution. Toate drepturile rezervate.

www.heinner.com, <http://www.nod.ro>

<http://www.heinner.com>, <http://www.nod.ro>



Acest produs este proiectat și realizat în conformitate cu standardele și normele Comunității Europene.

Importator: **Network One Distribution**

Str. Marcel Iancu, nr. 3-5, Bucuresti, Romania

Tel: +40 21 211 18 56, www.heinner.com, www.nod.ro

HEINNER

НАСТОЛЕН БЛЕНДЕР

Модел: HBL-500R



- Настолен блендер
- 500W, 220-240V, 50Hz-60Hz
- Цвет: черен

Благодарим Ви, че избрахте този продукт!

I. ВЪВЕДЕНИЕ

Преди да използвате този уред прочетете внимателно този наръчник с инструкции и пазете го за бъдещи справки.

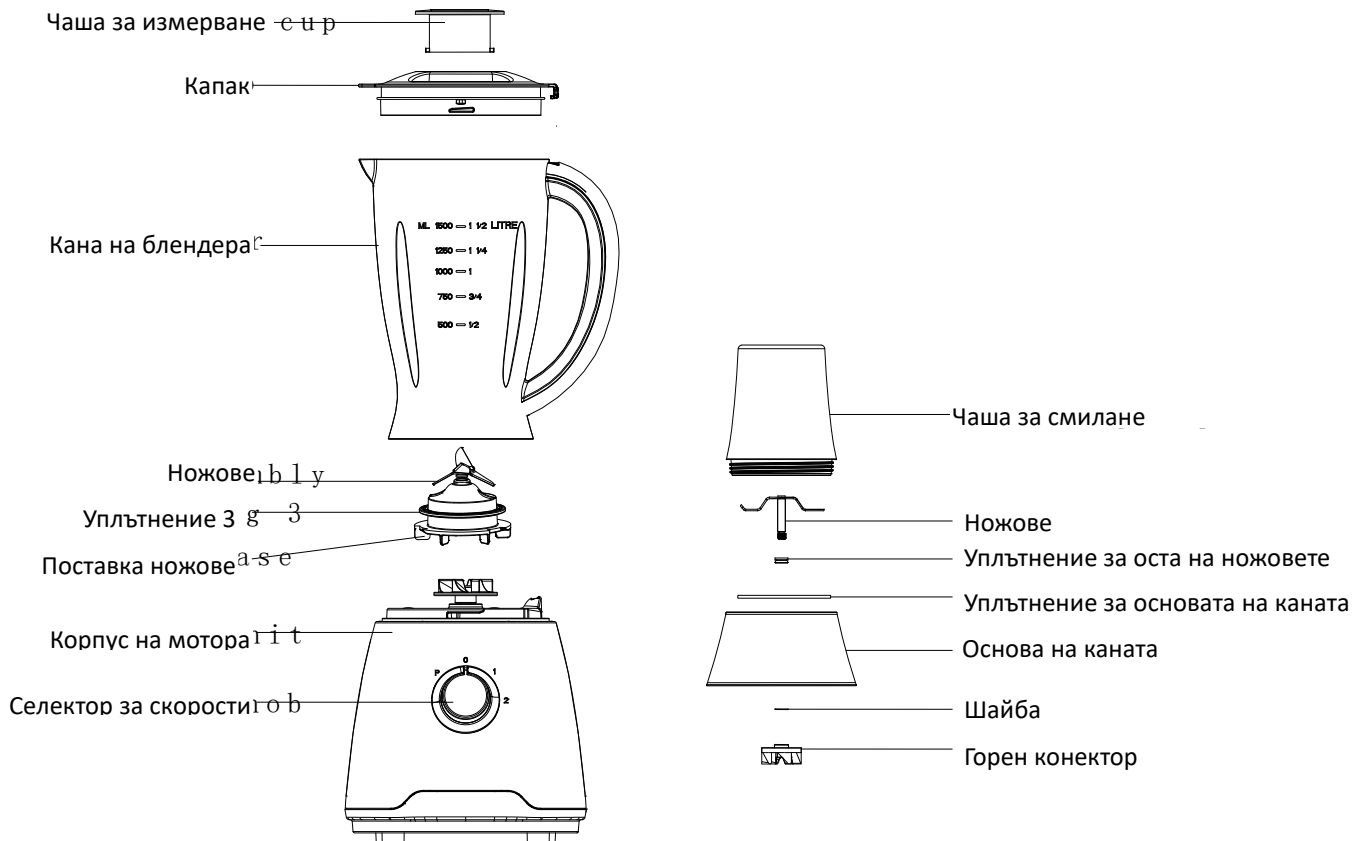
Този наръчник е проектиран, за да Ви предостави всички необходими инструкции относно инсталирането, използването и поддържането на уреда. Преди инсталиране и използване на уреда, с цел правилна и безопасна употреба на уреда, Ви молим да прочетете внимателно този наръчник с инструкции.

II. СЪДЪРЖАНИЕ НА ВАШИЯ КОМПЛЕКТ

- **Настолен блендер**
- **Наръчник с инструкции**
- **Сертификат за гаранция**



III. ОПИСАНИЕ НА ПРОДУКТА



IV. МЕРКИ ЗА БЕЗОПАСНОСТ

Тогава, когато използвате електроуреди, спазвайте основните предпазни мерки за безопасност, включително следните:

1. Прочетете всички инструкции.
2. Преди използване на уреда проверете дали напрежението, посочено върху продукта, съответства на доставеното от електрическия контакт на Вашето жилище.
3. Не оставяйте захранващия кабел да виси над ръба на масата или върху горещи повърхности.
4. Не използвайте уреди, които имат повреден кабел или щепсел, ако функционират по несъответстващ начин или са повредени по който и да е начин. Върнете уреда в най-близкия оторизиран сервизен център с оглед преглед, ремонт или настройка.
5. Ако захранващият кабел е повреден, той трябва да се подмени от производителя, сервизния персонал или от лица с подобна квалификация, за да се избегнат евентуални опасности.
6. Тогава, когато се използват електроуреди от страна на деца или в близост до тях, е необходим внимателен надзор.
7. Предотвратявайте докосването на движещите се компоненти.
8. Ножовете са остри. Моля, боравяйте внимателно с тях.
9. Не обработвайте горещи течности и не включвайте уреда без да сте поставили съставки в него.
10. Използването на аксесоари, които не са препоръчвани или продавани от производителя, може да има като резултат възникване на пожар, токов удар или телесна повреда.
11. Уредът не трябва да се използва за смесване на твърди и сухи съставки, защото ножовете могат да се износват. Уредът може да се използва за раздробяване на ледени кубчета.
12. Изваждайте уреда от контакта тогава, когато няма да го използвате, преди да бъде почистен или преди монтаж или демонтаж на аксесоарите.
13. За да се защитите от риска от токов удар, не поставяйте уреда във вода или друга течност.
14. Уверете се, че сте фиксирали добре капака преди да започнете да използвате уреда.
15. За намаляване на рисковете от телесно нараняване и повреждане на уреда, не поставяйте ръцете или кухненски прибори в блендера, докато е включен. Може да се използва една шпатула, но само тогава, когато блендерът е изключен.
16. С цел намаляване на риска от телесно нараняване, не монтирайте комплекта с ножове върху основата на уреда без съдът да е монтиран правилно.
17. Уредът не е предназначен за използване от лица (включително деца) с намалени физически, сетивни или умствени проблеми, или с липса на опит и познания, освен ако са под наблюдение или са получили указания по отношение на използването на уреда от лице, което е отговорно за тяхната безопасност.
18. Децата трябва да бъдат под наблюдение, така че да не си играят с уреда.
19. Не поставяйте корпуса на мотора във вода или други течности.
20. Не използвайте уреда на открито.
21. Пазете тези инструкции.

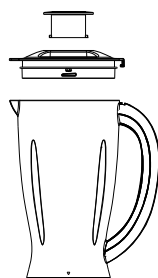
V. ПРЕДИ ИЗПОЛЗВАНЕ

Преди първата употреба

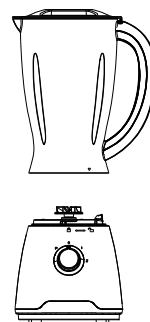
1. Преди първата употреба разопаковайте уреда и поставете всички негови компоненти върху хоризонтална повърхност.
 2. Комплектът на каната на блендера (който включва чаша за измерване, капак, уплътнение 1, кана, уплътнение 2, ножове и основа на каната) е вече монтиран върху корпуса на мотора. Демонтирайте всички преместваеми компоненти (с изключение на корпуса на мотора), за да ги измиете. Вижте главата относно почистването и поддръжката.
 3. След почистване и избърсване на частите, монтирайте ги обратно.
 - 9) Поставете каната с отвора надолу върху равна повърхност като захващате за дръжката на каната, поставете уплътнение 1 и ножовете върху долната част на основата на каната и фиксирайте ножовете чрез завъртане в обратна посока на часовниковите стрелки.
 - 10) Поставете каната на блендера с отвора нагоре. Поставете уплътнение 1 около долната част на капака и поставете капака върху каната. Поставете чашата за измерване в капака като фиксирате издатините от двете части на чашата в процепите на капака и завъртете чашата в посока на часовниковите стрелки, за да я фиксирате (виж Фиг. 4).
 - 11) Накрая поставете каната на блендера върху корпуса на мотора чрез подравняване на лентата от долната част на каната на блендера (виж Фиг. 5).
 - 12) Изключете уреда от източника за захранване с електроенергия. Извадете чашата за смилане от уреда, дръжте я с отвора надолу и завъртете я в обратна посока на часовниковите стрелки (виж Фиг. 6), след това изпразнете чашата.
- ВНИМАНИЕ:** Каната на блендера и неговата основа са фиксирани. Не се опитвайте да завъртите каната и основата на каната върху корпуса на мотора.



Фиг. 3



Фиг. 4



Фиг. 5



Фиг. 6

VI. ИНСТРУКЦИИ ЗА УПОТРЕБА

1. Обелете или извадете средата на зеленчуците или плодовете, след това нарежете ги на малки парчета.
2. Поставете храните в каната (виж Фиг. 7). Обикновено се добавя малко вода, за да функционира уреда по-лесно. Съотношението на храни и вода е 2 към 3 (2 части храни към 3 части вода). Количеството на сместа не трябва да надвишава нивото "МАХ" върху каната.

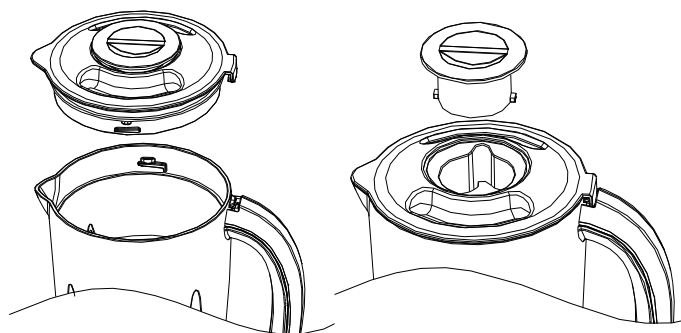
ВИД НА ХРАНИТЕ	СПЕЦИФИКАЦИИ	ТЕГЛО	СКОРОСТ
Моркови (ябълки, круши и др.)	Нарежете на парчета по 15 мм x 15 мм x 15 мм	Моркови: 600 гр. Вода: 900 гр.	Висока скорост

Внимание! Не обработвайте горещи течности и не включвайте уреда без съставки в него.

3. Поставете капака върху каната. Уверете се, че сте монтирали капака за измерване.
4. Включете щепсела в стенен контакт.
5. Завъртете селектора на подходящата скорост за операцията, която желаете да извършите.
6. За бързо или деликатно хомогенизиране, завъртете селектора за скорости на позиция "P" и задръжте го на тази позиция за няколко секунди, след това освободете го. Селекторът ще се върне автоматично на позиция "0". Задействайте селектора няколко пъти до получаване на желаната консистенция.
7. Ако желаете да добавите съставки докато блендерът е включен, извадете чашата за измерване и пъхнете съставките през отвора на капака (виж Фиг. 8).
8. Когато раздробявате лед или твърди храни, дръжте капака твърдо натиснат с една ръка.
9. Тогава, когато получите желаната консистенция, завъртете селектора на позиция "0"

Забележка:

- 1) В рамките на всяка употреба времетраенето за непрекъснато функциониране не трябва да надвишава 3 минути. Уредът трябва да се оставя да изстива най-малко 10 минути между два цикъла за непрекъснато функциониране. Оставете уреда да изстине на стайна температура преди да включите нов цикъл за функциониране.
- 2) В рамките на всяка употреба на чашата за смилане, времетраенето за непрекъснато функциониране не трябва да надвишава 30 секунди. Уредът трябва да се оставя да изстива най-малко 10 минути между два цикъла за непрекъснато функциониране. Оставете уреда да изстива на стайна температура преди да включите нов цикъл за функциониране.
- 3) Ако желаете да спрете уреда по време на функциониране, завъртете селектора за скорости на позиция "0" във всеки момент.



Важни съвети за правилно функциониране

1. С цел добро циркулиране на храните, които следва да бъдат хомогенизирани с течност, налейте първо течността в каната и след това добавете твърдите съставки.
2. Операциите, които не могат да се извършват по ефикасен начин с помощта на блендера, са следните: Разбиване на яйчен белтък, получаване на сметана, пасиране на картофи, мелене на месо, месене на тесто, изстискване на плодове и зеленчуци.
3. Следните продукти не трябва никога да се поставят в уреда, защото могат да предизвикат повреда: Кокали, големи парчета твърди храни, замразени храни или твърди храни, като земни ябълки.
4. За раздробяване на лед се поставят в блендера най-много 6 кубчета лед. Ако имате нужда от повече раздробен лед, извадете чашата за измерване и добавете кубчетата един по един през отвора на капака.

VII. ПОДДРЪЖКА

Този продукт не съдържа компоненти, които могат да бъдат отремонтирани от потребителя. За ремонти моля свържете се с квалифицирани лица.

1. Преди почистване изключете уреда от източника за захранване с електроенергия.
2. За по-лесно почистване, измивайте винаги аксесоарите веднага след употреба. Не оставяйте храните да изсъхнат върху каната на блендера, защото това ще затрудни почистването.
3. Налейте малко количество топла вода със сапун в каната на блендера и задръжте селектора на позиция "P" за няколко секунди. След това изпразнете каната.
4. Демонтирайте всички преместваеми компоненти. Вдигнете каната на блендера от корпуса на мотора, след това деблокирайте основата на каната от каната, извадете ножовете и уплътнение 2, след това извадете чашата за измерване и капака. Извадете уплътнението от капака.
5. Изплакнете ръчно или в съдомиялна машина чашата за измерване, капака, уплътнение 1, каната на блендера, уплътнение 2 и основата на каната, след това оставете ги да изсъхнат. Тези компоненти могат да се измият в съдомиялна машина, но стойността на температурата не трябва да надвишава 70 °C.
6. Почистете ножовете с четка като използвате топла вода със сапун, след това изплакнете ги добре под водна струя. Не докосвайте острите ножове; боравяйте внимателно с тях. **Не поставяйте ножовете във вода.** Оставете ги да изсъхнат с режещата част надолу и съхранявайте ги далеч от достъп на деца.
7. Избършете корпуса на мотора с влажна кърпа, след това със суха. Отстранете упоритите петна чрез триене с неабразивни агенти за почистване. Ако разлейте течности в корпуса на мотора, изключете първо уреда от източника за захранване с електроенергия, след това избършете корпуса с влажна кърпа и оставете го да изсъхне.

ВНИМАНИЕ

1. **За да предотвратите риска от токов удар, не поставяйте корпуса на мотора в течности.**
2. **Не използвайте метални телчета или абразивни агенти за почистване върху частите или повърхностите.**

VIII. ТЕХНИЧЕСКИ ДАННИ

Номинално напрежение	220-240 V
Номинална честота	50Hz-60Hz
Уточнена мощност	500W

**Изхвърляне на отпадъците по начин, отговорен за околната среда**

Можете да помогнете за опазването на околната среда!

Моля спазвайте местните разпоредби: Предайте нефункциониращото електрическо оборудване на център за събиране на отпадъци от електрическо оборудване.



HEINNER е регистрирана марка на компанията **Network One Distribution SRL**. Останалите търговски марки и наименованията на продуктите са търговски марки или регистрирани търговски марки на съответните им притежатели.

Нито една част от спецификациите не може да бъде възпроизведена под каквато и да е форма или средство, или използвана за получаване на производни като преводи, трансформации или адаптации, без предварителното съгласие на компанията NETWORK ONE DISTRIBUTION.

Copyright © 2013 Network One Distribution. Всички права запазени.

www.heinner.com, <http://www.nod.ro>
<http://www.heinner.com>, <http://www.nod.ro>



Този продукт е проектиран и произведен в съответствие със стандартите и нормите на Европейската общност.

Вносител: **Network One Distribution**

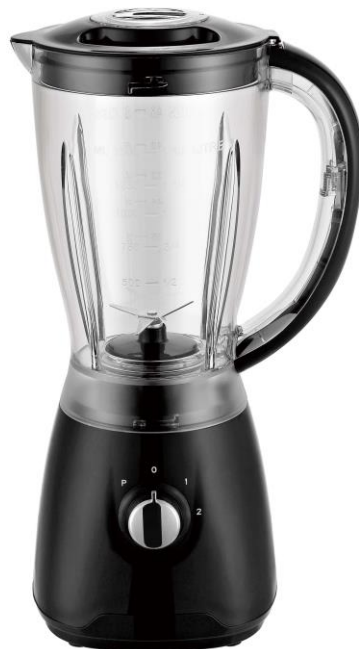
ул. Марчел Янку № 3-5, Букурещ, Румъния

Tel: +40 21 211 18 56, www.heinner.com, www.nod.ro

HEINNER

ASZTALI TURMIXGÉP

Modell: HBL-500R



- Asztali turmixgép
- 500W, 220-240V, 50Hz-60Hz
- Szín: fekete

Köszönjük, hogy ezt a terméket választotta!

I. BEVEZETÉS

A készülék használata előtt olvassa el figyelmesen a használati kézikönyvet, és őrizze meg későbbi tanulmányozásra.

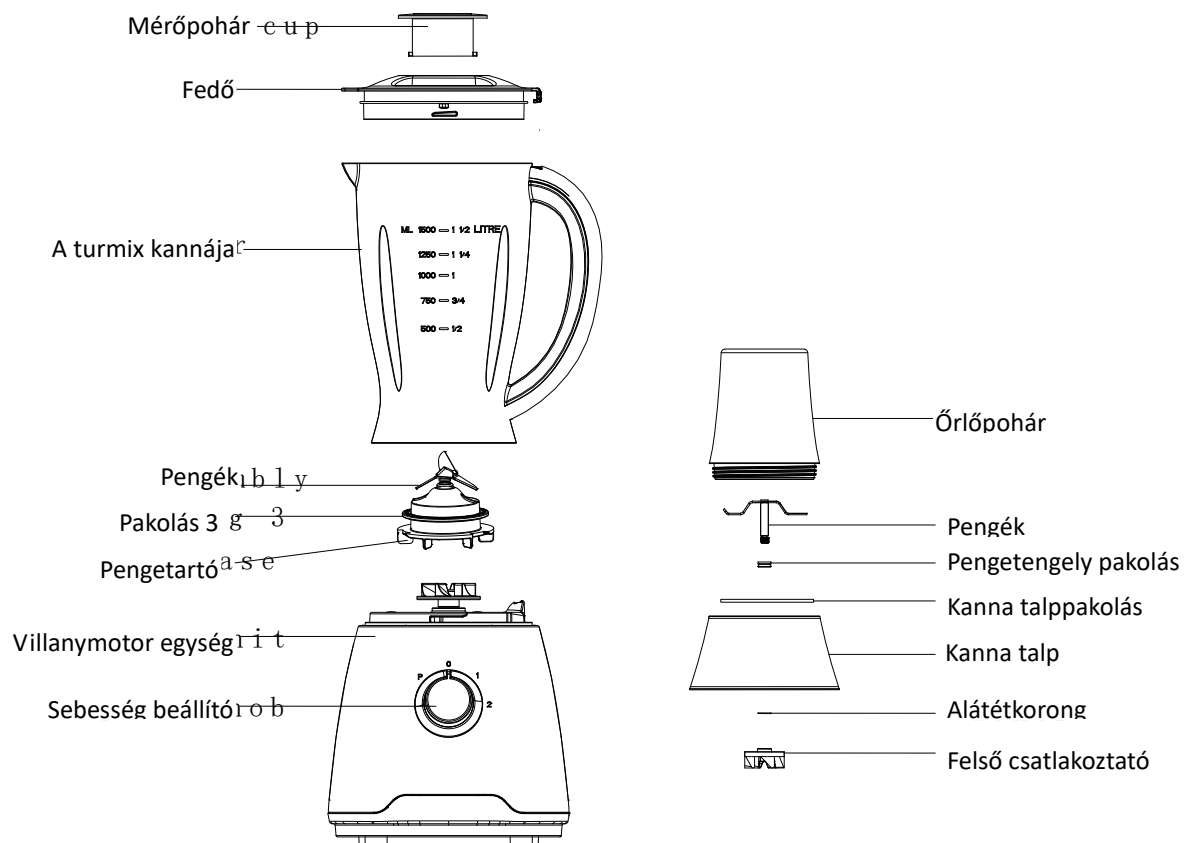
A leírás célja, hogy megadja az összes szükséges utasítást a gép telepítésére, használatára és karbantartására. A készülék helyes és biztonságos használata érdekében, kérjük, olvassa el a használati útmutatót, a gép használata előtt.

II. AZ ÖN CSOMAGJÁNAK TARTALMA

- Asztali turmixgép
- Használati kézikönyv
- Jótállási jegy



III. A KÉSZÜLÉK LEÍRÁSA



IV. BIZTONSÁGI INTÉZKEDÉSEK

Villamos berendezések használatakor, kérjük, tartsa be az alapvető biztonsági intézkedéseket, beleértve az alább felsoroltakat:

1. Olvasson el minden utasítást.
2. Használat előtt győződjön meg, hogy a műszaki jellemzők címkéjén feltüntetett áramfeszültség megegyezik a csatlakozóaljzat áramfeszültségével.
3. Ne hagyja a tápkábelt szabadon lelógni a munkapultról, vagy forró felületek fölött.
4. Soha ne használjon hibás tápkábellel, vagy dugasszal rendelkező elektromos készüléket, illetve amelyen meghibásodás észlelhető, leejtették, vagy bármilyen formában meghibásodott. Ilyen esetben küldje vissza a készüléket a gyártónak, vagy vigye be a legközelebbi engedélyezett szervizközpontba, az elektromos, vagy mechanikai átvizsgálás, javítás, vagy beállítás érdekében.
5. A veszélyek elkerülése érdekében a sérült tápkábelt a gyártónak, hivatalos márkaszerviznek, vagy hasonlóan szakképzett személynek kell cserélnie.
6. Amikor a villamos berendezés használata gyerekek által vagy azok közelében történik, felnőttek általi folyamatos felügyelet szükséges.
7. A forgó elemek érintése kerülendő.
8. A kések élezettek. Kérjük, bánjon velük óvatosan.
9. Ne dolgozzon fel forró folyadékokat, és ne használja a készüléket adalékanyagok nélkül.
10. A gyártó által nem javasolt vagy forgalmazott tartozékok használatát nem javasoljuk, mert tüzesetet, áramütést vagy testi sérülést okozhatnak.
11. A készülék nem használható kemény és száraz hozzávalók keverésére, mivel a pengék elkophatnak. A készülék alkalmas jégkockák összezúzására.
12. Ha a készüléket éppen nem használja, illetve mielőtt nekilátna megtisztítani vagy ha valamilyen tartozékot felszerel rá vagy leszerel róla, mindig áramtalanítsa.
13. Az áramütés elkerülése végett ne helyezze a készülék kábelét, dugaszát, vagy a készüléktestet vízbe, vagy egyéb folyadékba.
14. A készülék használata előtt győződjön meg arról, hogy jól rögzítette a fedelet.
15. A testi sérülés kockázatainak és a készülék meghibásodásának csökkentése érdekében működés közben ne nyúljon kézzel a turmixgépbe vagy ne helyezzen bele konyhaeszközöket. Spatulát csak a készülék nem működése közben használhat.
16. A testi sérülés kockázatának elkerülése érdekében a penge együttest ne szerelje a készülék talapzatára az edény helyes felszerelése nélkül.
17. A készülék nem használható csökkent értelmi, érzékszervi, vagy fizikai képességű személyek által (gyermeket is beleértve), vagy olyanok által, akik nem rendelkeznek a kellő mennyiségű tudással és tapasztalattal, csak felügyelet mellett, vagy ha a felügyeletért és a biztonságukért felelős személy megtanította őket a helyes használatra.
18. Vigyázni kell, hogy a gyerekek ne játszassanak a készülékkel.
19. Ne helyezze a motor egységet vízbe, vagy egyéb folyadékba.
20. Ne használja a berendezést nyílt térben.
21. Őrizze meg ezeket az utasításokat.

V. HASZNÁLAT ELŐTT

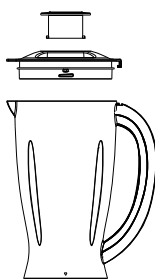
Első használat előtt

1. Az első használat előtt csomagolja ki a készüléket és helyezze ennek tartozékait egy vízszintes, sima felületre.
2. A turmixgép kanna-garnitúra (amely magában foglalja a mérőpoharat, fedőt, az 1. számú pakolást, kannát, 2. számú pakolást, a pengéket és a kannatalpat) már fel van szerelve a villanymotor egységre. Távolítsa el az összes leszerelhető alkatrészt (kivéve a motor egységet) és tisztítsa meg ezeket. Lapozza fel a tisztításra és karbantartásra vonatkozó fejezetet.
3. Az alkatrészek megtisztítása és áttörlése után szerelje vissza ezeket.
 - 13) Helyezze a kannát fejjel lefele egy sima felületre, a fogantyú tartva, helyezze a kanna talp alsó felére az 1. számú pakolást és a pengéket, rögzítse ezeket az óramutatók járásával ellenkező irányba forgatva.
 - 14) Állítsa vissza a talpára a kannatalpat. Helyezze az 1. számú pakolást a fedő alsó részére, majd helyezze rá a fedőt a kannára. Helyezze a mérőpoharat a fedőbe, rögzítve a mérőpohár mindkét szélén található peremeket a fedő nyílásaiba és fordítsa el a mérőpoharat az óramutatók járásával megegyező irányba. (lásd 4. ábra)
 - 15) Ezután helyezze a turmixgép kannáját a motoregységre, beillesztve a kanna alsó részén található sávba. (lásd 5. ábra)
 - 16) Húzza ki a készülék dugaszát az áramforrásból. Távolítsa el a készülék őrlőpoharát, tartsa fejjel lefele és forgassa el az óramutatók járásával ellenkező irányba (lásd 6. ábra), majd ürítse ki a poharat.

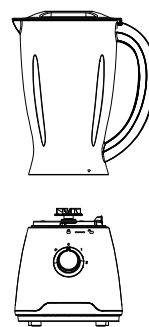
FIGYELEM: A turmixgép kannája és ennek talpa rögzítve van. Ne próbálja elfordítani a kannát és a talpat a motoregységen.



3. ábra



4. ábra



5. ábra



6. ábra

VI. HASZNÁLATI UTASÍTÁS

1. Hámozza meg a zöldséget, vagy gyümölcsöt, majd vágja fel apró darabokra.
2. Helyezze az élelmiszereket a kannába (lásd 7. ábra). Általában kevés vizet is hozzáadunk a készülék könnyebb működése érdekében. Az élelmiszer – víz aránya 2 a 3-hoz (két rész élelmiszer a 3 rész vízhez). A keverék mennyisége nem haladhatja meg a kannán feltüntetett MAX jelzést.

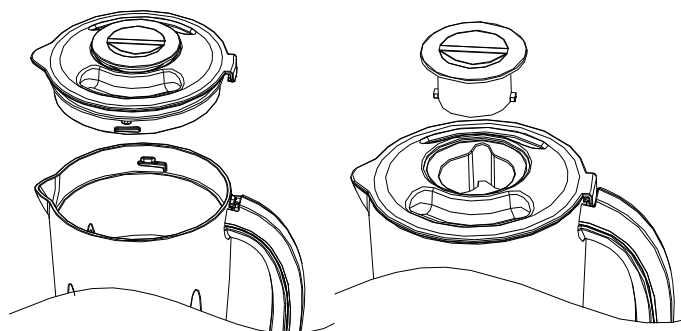
ÉLELMISZER TÍPUSA	LEÍRÁS	MENNYISÉG	SEBESSÉG
Sárgarépa (alma, körte stb.)	Vágja 15mm x 15mm x 15mm darabokra	Sárgarépa: 600 g Víz: 900 g	Nagy sebesség

Figyelem! Ne turmixoljon forró folyadékot és ne működtesse a készüléket hozzávalók nélkül.

3. Helyezze a fedőt a kannára. Győződjön meg, hogy rászerezte a mérőpoharat a fedőre.
4. Helyezze a készülék dugaszát a fali csatlakozóaljzatba.
5. Fordítsa a sebesség beállítót a kívánt művelet elvégzésének megfelelő sebességre.
6. Az egyenletes, vagy finom keveréshez fordítsa a sebesség beállítót a P pozícióra és tartsa meg ebben a helyzetben néhány másodpercig, majd engedje el. A sebesség beállító automatikusan visszatér az O pozícióba. Indítsa el többször a sebesség beállítót a kívánt állag eléréséig.
7. Amennyiben hozzávalókat szeretne hozzáadni a turmixgép működése közben, vegye ki a mérőpoharat és adagoljon a hozzávalókat a fedőn található nyíláson át. (lásd 8. ábra)
8. Amennyiben jégkockát, vagy kemény állagú élelmiszert turmixol, tartsa lenyomva a fedőt.
9. Amikor eléri a kívánt állagot, fordítsa a sebesség beállítót az O pozícióba.

Megjegyzés:

- 1) Bármely művelet során, a folytonos működtetés nem haladhatja meg a 3 percet. Két folytonos működtetés között a készüléket hagyni kell kihűlni legalább 10 percig. Hagyja a készüléket kihűlni szobahőmérsékleten az új művelet végzése előtt.
- 2) A daráló pohár használata esetén, bármely művelet során, a folytonos működtetés nem haladhatja meg a 30 másodpercet. Két folytonos működtetés között a készüléket hagyni kell kihűlni legalább 10 percig. Hagyja a készüléket kihűlni szobahőmérsékleten az új művelet végzése előtt.
- 3) Ha meg szeretné állítani a készüléket működés közben, fordítsa a sebesség beállítót az O pozícióba.



Fontos tanácsok a hibátlan működtetés érdekében

1. A turmixolásra szánt élelmiszerek folyadékkal való elkeverésének könnyítésére előbb öntse a folyadékot a kannába, majd adja hozzá az élelmiszereket.
2. Azon műveletek, amelyek végzésére a turmixgép eredményesen nem alkalmazható, a következők: tojásfehérje felferése, tejszínhab készítése, burgonyapüré készítése, hús darálása, kenyértészta dagasztása, gyümölcs- és zöldséglevék készítése.
3. Az alábbi termékek nem helyezhetők a készülékbe, mert ennek meghibásodását okozhatják: csont, szilárd, darabos élelmiszer, fagyasztott élelmiszer, vagy kemény állagú élelmiszer, mint a karórépa
4. A jégkockák zúzásához maximum 6 darab jégkockát helyezhetünk a készülékbe. Amennyiben ennél több zúzott jégkockára van szüksége, távolítsa el a mérőpoharat és adagolja a jégkockákat egyenként, a fedő nyílásán át.

VII. KARBANTARTÁS

Ez a készülék nem rendelkezik olyan alkatrészsel, amelyet a felhasználó megjavíthatna. Ezek javítása érdekében, kérjük, forduljon szakképzett személyhez.

1. Tisztítás előtt húzza ki a készülék dugaszát az áramforrásból.
2. A könnyebb tisztítás érdekében, közvetlenül a használat után tisztítsa meg a készülék tartozékait. Ne hagyja, hogy az élelmiszerek rászáradjanak a turmixgép kannájára, mert ez megnehezíti a tisztítást.
3. Töltsön egy kis mennyiségű mosogatószeres meleg vizet a kannába és néhány másodpercig tartsa a sebesség beállítót a P pozícióban. Ezután ürítse ki a kannát.
4. Távolítsa el az összes leválasztható tartozékot. Emelje le a kannát a motoregységről, majd biztosítsa ki és emelje le a kanna talpát a kannáról, távolítsa el a pengéket és a 2. számú pakolást, majd vegye le a mérőpoharat a fedőről.
5. A mérőpoharat, a fedőt, az 1. számú pakolást, a turmixgép kannáját, a 2. számú pakolást és a kanna talpát kézzel, vagy a mosogatógépben tisztíthatja, majd hagyja kiszáradni. Ezek a tartozékok a mosogatógépben tisztíthatók, de a víz hőmérséklete nem haladhatja meg a 70 °C.
6. A pengéket kéfével tisztítsa mosogatószeres meleg vízzel, majd gondosan öblítse le vízszög alatt. Ne érintse a pengék vágófelületét; kezelje óvatosan. **Ne merítse vízbe a pengéket.** Tisztítás után hagyja megszáradni a vágófelülettel lefele és ne engedje, hogy a gyerekek hozzáférhessenek.
7. A motoregységet törölje át egy nedves, majd egy száraz törlővel. Távolítsa el a tartós foltokat, de ne használjon dörzshatású mosószert. Amennyiben a motoregységbe víz kerül, húzza ki a készülék dugaszát az áramforrásból, törölje át egy nedves törlővel, majd hagyja kiszáradni.

FIGYELEM

- 1) **Az áramütés elkerülése végett ne helyezze a készülék motoregységét vízbe.**
- 2) **Ne használjon dörzshatású tisztítószeret a készülék tartozékainak és felületének tisztítására.**

VIII. TECHNIKAI LEÍRÁS

Névleges feszültség	220-240 V
Névleges frekvencia	50Hz-60Hz
Névleges teljesítmény	500W

**A hulladékok környezetfelelős eltávolítása**

Segíthet a környezet védelmében!

Kérjük, tartsa be a helyi rendelkezéseket: a nem működő elektromos berendezéseket a használt elektromos hulladékokat gyűjtő központba szolgáltatassa be.



A HEINNER a **Network One Distribution SRL(KFT)** társaság által bejegyzett védjegy. A többi márkajelzés és a termékek megnevezése kereskedelmi vagy az illető birtoklók által bejegyzett márkanevek.

A műszaki leírások egyik része sem reprodukálható semmilyen formában és semmilyen módon, és nem használható fel fordításra, átváltoztatásra vagy alkalmazásra a NETWORK ONE DISTRIBUTION társaság előzetes bejegyzése nélkül.

Copyright © 2013 Network One Distribution. Minden jog fenntartva.

www.heinner.com, <http://www.nod.ro>

<http://www.heinner.com>, <http://www.nod.ro>



A terméket az Európai Közösség előírásainak és jogszabályainak megfelelően tervezték és gyártották.

Importőr: **Network One Distribution**

Marcel Iancu utca, 3-5 szám, Bukarest (București), Románia

Tel: +40 21 211 18 56, www.heinner.com, www.nod.ro

HEINNER

BLENDER STOŁOWY

Model: HBL-500R



- Blender stołowy
- 500W, 220-240V, 50Hz-60Hz
- Kolor: czarny

Dziękujemy, że wybrałeś nasz produkt!

I. WPROWADZENIE

Prosimy uważnie przeczytać instrukcję i zachować ją do konsultacji w przyszłości.

Niniejsza instrukcja została spisana, by przekazać wszelkie niezbędne informacje dotyczące instalacji, obsługi i konserwacji urządzenia.

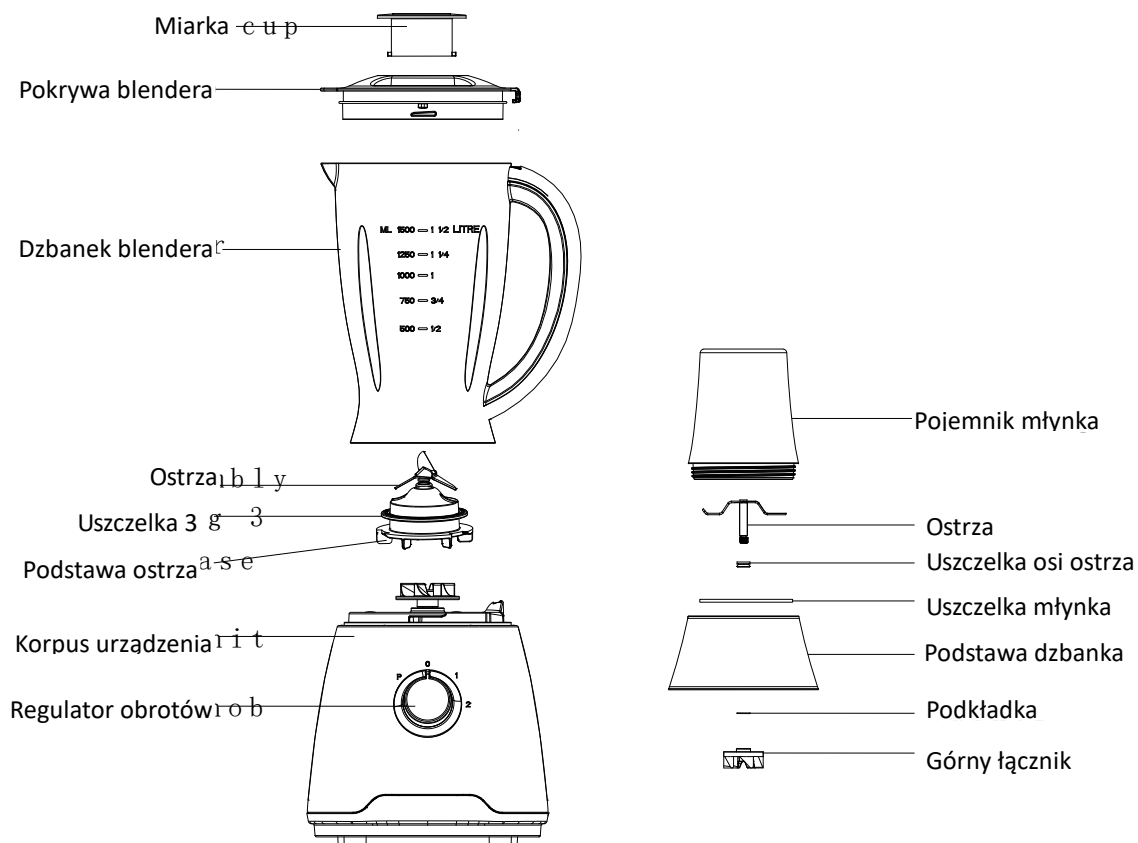
Dla bezpiecznego i prawidłowego użycia, należy przeczytać ją przed przeprowadzeniem instalacji i użyciem.

II. ZAWARTOŚĆ OPAKOWANIA

- **Blender stołowy**
- **Instrukcja obsługi**
- **Certyfikat gwarancji**



III. OPIS PRODUKTU



IV. ZASADY BEZPIECZEŃSTWA

Podczas korzystania z urządzeń elektrycznych, należy przestrzegać podstawowych zasad ostrożności, w tym następujących:

1. Przeczytaj wszystkie instrukcje.
2. Przed użyciem urządzenia upewnij się, że napięcie w sieci jest takie samo jak wskazane na urządzeniu.
3. Nie pozwól, aby przewód zwisał poza krawędzią stołu lub nad gorącymi powierzchniami.
4. Nie używaj urządzeń posiadających uszkodzony przewód lub uszkodzoną wtyczkę, w przypadku, kiedy nie działają one prawidłowo lub zostały uszkodzone w jakikolwiek sposób. Zwróć urządzenie do najbliższego autoryzowanego serwisu w celu weryfikacji, naprawy lub ustawienia.
5. Aby uniknąć zagrożeń, w przypadku, kiedy przewód zasilający jest uszkodzony, musi zostać on wymieniony przez producenta, jego przedstawiciela serwisu lub podobnie wykwalifikowane osoby.
6. Zachowaj szczególne środki ostrożności, gdy urządzenie obsługują dzieci lub gdy jest ono używane w ich obecności
7. Unikaj kontaktu z ruchomymi częściami urządzenia.
8. Noże są ostre. Obchodź się z nimi bardzo ostrożnie.
9. Nie przetwarzaj gorących płynów i nie używaj urządzenia bez składników.
10. Użycie akcesoriów innych niż oferowane lub zalecane przez producenta może wiązać się z ryzykiem pożaru, porażenia prądem elektrycznym bądź odniesienia innych obrażeń.
11. Urządzenie nie może być używane do miksowania twardych i suchych składników, ponieważ jego noże mogą się stępić. Urządzenie może być stosowane do rozdrabniania kostek lodu.
12. Wyciągnij przewód urządzenia z gniazda kiedy nie jest ono używane, przed czyszczeniem lub przed montażem lub demontażem części.
13. Aby zabezpieczyć się przed ryzykiem porażenia prądem, nie zanurzaj urządzenia w wodzie lub innej cieczy.
14. Upewnij się, że poprawnie założyłeś pokrywkę przed uruchomieniem urządzenia.
15. Aby zmniejszyć ryzyko obrażeń ciała i uszkodzenia urządzenia, nie należy wkładać rąk lub przyborów kuchennych do blendera w czasie jego pracy. Może być używana szpatułka, ale tylko wtedy, gdy blender jest wyłączony.
16. Aby zmniejszyć ryzyko uszkodzenia ciała, nie zakładaj zespołu tnącego na podstawę urządzenia bez odpowiednio zamontowanego pojemnika młynka.
17. Urządzenie nie jest przeznaczone do użytku przez osoby (w tym dzieci) o ograniczonych zdolnościach fizycznych, czuciowych czy umysłowych, którym brakuje niezbędnego doświadczenia i wiedzy, chyba że są nadzorowane lub zostały poinstruowane na temat korzystania z urządzenia przez osobę odpowiedzialną za ich bezpieczeństwo.
18. Dzieci muszą znajdować się pod nadzorem, aby nie bawiły się urządzeniem.
19. Nie należy zanurzać jednostki silnikowej w wodzie lub innych cieczach.
20. Nie korzystaj z urządzenia na otwartej przestrzeni.
21. Zachowaj te instrukcje.

V. PRZED ZASTOSOWANIEM

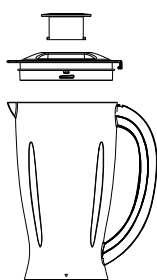
Przed pierwszym użyciem

1. Przed pierwszym użyciem należy rozpakować urządzenie i umieścić wszystkie jego komponenty na poziomej powierzchni.
2. Zespół dzbanka blendera (który zawiera miarkę, pokrywę, uszczelkę 1, dzbanek, uszczelkę 2, noże i podstawę dzbanka) został już zamontowany na jednostce silnikowej. Rozłóż wszystkie odłączane części (z wyjątkiem jednostki silnikowej), aby je umyć. Patrz rozdział dotyczący czyszczenia i konserwacji.
3. Po umyciu i wytarciu części, załóż je ponownie.
 - 17) Postaw dzbanek do góry dnem na płaskiej powierzchni, trzymając za uchwyt dzbanka, załóż uszczelkę 1 i tarczę ostrza na spodnią część podstawy dzbanka i zamocuj noże obracając w kierunku przeciwnym do ruchu wskazówek zegara.
 - 18) Postaw dzbanek otworem do góry. Załóż uszczelkę 1 wokół spodniej części pokrywy i umieść pokrywę na dzbanku. Umieść miarkę w pokrywie, włóż wypustki po obu stronach dzbanka w szczeliny pokrywy i obróć dzbanek w kierunku zgodnym z ruchem wskazówek zegara, aby go zabezpieczyć. (patrz Rys. 4)
 - 19) Na koniec, umieść dzbanek blendera na jednostce silnikowej i przekręć go do właściwej pozycji. (patrz Rys. 5)
 - 20) Odłącz urządzenie od źródła zasilania. Zdejmij młynek z urządzenia, przytrzymaj go do góry nogami i obróć w kierunku przeciwnym do ruchu wskazówek zegara (patrz rys. 6), a następnie opróżnij go.

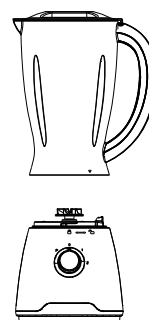
UWAGA: Dzbanek blendera i jego podstawa są zamontowane na stałe. Nie próbuj obracać dzbanka i jego podstawy na jednostce silnikowej.



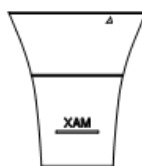
Rys.3



Rys.4



Rys.5



Rys.6

VI. INSTRUKCJA UŻYTKOWANIA

1. Obierz warzywa i owoce lub usuń ich gniazda a następnie pokrój je na małe kawałki.
2. Umieść składniki w dzbanku (patrz Rys. 7). Zazwyczaj dodaje się trochę wody aby urządzeniu łatwiej było pracować. Proporcja pokarmu i wody wynosi 2 do 3 (dwie części żywności na 3 części wody). Ilość mieszanki nie powinna przekraczać poziomu MAX wskazanego na dzbanku.

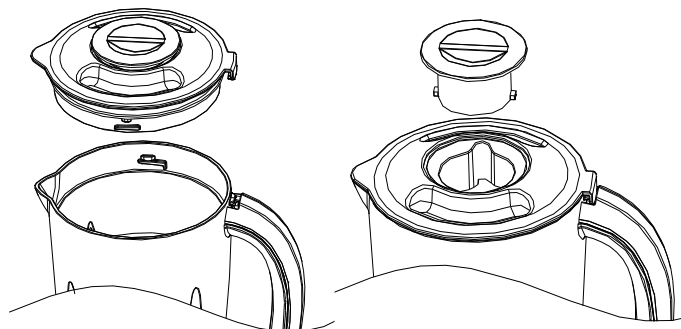
RODZAJ ŻYWNOSCI	SPECYFIKACJE	WAGA	PRĘDKOŚĆ
Marchew (jabłka, gruszki, itp.)	Potnij na kawałki 15mm x 15mm x 15mm	Marchew: 600 g Woda: 900 g	Wysoka prędkość

Uwaga! Nie przetwarzaj gorących płynów i nie używaj urządzenia bez składników.

3. Załóż pokrywę na dzbanek. Upewnij się, że zamontowałeś miarkę.
4. Podłącz wtyczkę do gniazdka ściennego.
5. Obróć regulator obrotów na żądany poziom dla operacji, którą chcesz wykonać.
6. Do szybkiej lub delikatnej homogenizacji, obróć regulator obrotów do pozycji P i przytrzymaj go w tej pozycji przez kilka sekund, a następnie zwolnij go. Regulator obrotów automatycznie powróci do pozycji O. Obracaj pokrętkiem kilkakrotnie aż do uzyskania pożądanego konsystencji.
7. Jeśli chcesz dodać składniki, podczas gdy blender jest uruchomiony, wyjmij miarkę i włóż składniki przez otwór w pokrywie. (patrz Rys. 8)
8. Podczas kruszenia lodu lub twardych pokarmów, pewnie trzymaj pokrywę jedną ręką.
9. Po uzyskaniu pożądanego konsystencji, obróć regulator obrotów do pozycji O.

Przypisy:

- 1) Przy każdym zastosowaniu, czas pracy ciągłej nie powinien być dłuższy niż 3 minuty. Urządzenie powinno być pozostawione do ostygnięcia przez co najmniej 10 minut pomiędzy dwoma etapami pracy ciągłej. Pozostaw urządzenie aby schłodziło się do temperatury pokojowej przed rozpoczęciem nowego cyklu pracy.
- 2) Przy każdym zastosowaniu młynka, czas pracy ciągłej nie powinien być dłuższy niż 30 sekund. Urządzenie powinno być pozostawione do ostygnięcia przez co najmniej 10 minut pomiędzy dwoma etapami pracy ciągłej. Pozostaw urządzenie aby schłodziło się do temperatury pokojowej przed rozpoczęciem nowego cyklu pracy.
- 3) Jeśli chcesz wyłączyć urządzenie podczas pracy, należy przekręcić regulator obrotów do pozycji O w dowolnym momencie.



Ważne porady dla prawidłowego funkcjonowania

1. Dla dobrego rozprowadzenia składników, które mają być zmiksowane z płynem, najpierw wlej płyn do dzbanka a następnie dodaj składniki stałe.
2. Niektóre operacje, których nie można wykonać w sposób skuteczny za pomocą blendera to: ubijanie białka jaj, uzyskanie bitej śmietany, ugniatanie ziemniaków, mielenie mięsa, wyrabianie ciast, wyciskanie owoców i warzyw.
3. Następujące produkty nigdy nie mogą być wkładane do urządzenia ponieważ mogą one spowodować szkody: kości, duże kawałki pokarmów stałych, mrożonki lub twarde pokarmy, takie jak rzepa.
4. Aby skruszyć lód włóż do blendera do 6 kostek lodu. W przypadku, kiedy potrzebujesz więcej ilości kruszonego lodu, wyjmij miarkę i dodawaj kostki jedną po drugiej przez otwór w pokrywie.

VII. KONSERWACJA**To urządzenie nie zawiera części, które mogą być naprawione przez użytkownika. Wszystkie naprawy zlecaj wykwalifikowanemu personelowi.**

1. Przed czyszczeniem należy odłączyć urządzenie od źródła zasilania.
2. Dla łatwiejszego czyszczenia, zawsze myj akcesoria natychmiast po ich użyciu. Nie zostawiaj środków spożywczych do wyschnięcia w dzbanku blendera, ponieważ utrudni to jego czyszczenie.
3. Wlej niewielką ilość ciepłej wody z mydłem do dzbanka blendera i przytrzymaj regulator obrotów w pozycji P przez kilka sekund. Następnie opróżnij dzbanek.
4. Rozmontuj wszystkie zdejmowane części. Unieś dzbanek blendera z jednostki silnikowej, a następnie odblokuj podstawę dzbanka na dzbanku, wyjmij ostrza i uszczelkę 2, a następnie zdejmij miarkę i pokrywę. Zdejmij uszczelkę z pokrywy.
5. Opłukaj ręcznie lub w zmywarce do naczyń miarkę, pokrywę, uszczelkę 1, dzbanek blendera, uszczelkę 2 i podstawę dzbanka, a następnie pozostaw je do wyschnięcia. Części te mogą być myte w zmywarce do naczyń, ale wysokość temperatury nie powinna przekraczać 70 °C.
6. Oczyść ostrza za pomocą szczoteczki, używając ciepłej wody z mydłem, a następnie dokładnie opłukaj je pod bieżącą wodą. Nie dotykaj ostrych ostrzy; obchodź się z nimi ostrożnie. **Nie zanurzaj ostrzy w wodzie.** Pozostaw je do obeschnięcia ostrą stroną w dół w miejscu niedostępnym dla dzieci.
7. Wytrzyj jednostkę silnikową wilgotną ściereczką, a następnie ściereczką suchą. Usuń uporczywe plamy przez pocieranie nieściernymi środkami czyszczącymi. W przypadku rozlania cieczy na jednostkę silnikową, należy najpierw odłączyć urządzenie od źródła zasilania, a następnie wytrzeć jednostkę wilgotną ściereczką i pozostawić do wyschnięcia.

UWAGA

- 1) **W celu uniknięcia ryzyka porażenia elektrycznego, nie zanurzaj jednostki silnikowej w cieczach.**
- 2) **Nie używaj gąbek lub ściernych środków czyszczących do czyszczenia elementów lub powierzchni.**

VIII. DANE TECHNICZNE

Napięcie znamionowe	220-240 V
Częstotliwość znamionowa	50Hz-60Hz
Moc znamionowa	500W

**Utylizacja przyjazna środowisku**

Możesz przyczynić się do ochrony środowiska!

Należy przestrzegać lokalnych przepisów: nie działający sprzęt elektryczny należy przekazać do odpowiedniego centrum utylizacji odpadów.



HEINNER to zarejestrowany znak handlowy **Network One Distribution SRL**. Inne marki i nazwy produktów to znaki handlowe lub zarejestrowane znaki handlowe ich właścicieli.

Żadna część specyfikacji nie może być przetwarzana w żadnej formie ani w za pomocą żadnych środków, ani użyta do stworzenia tekstu pochodnego takiego jak tłumaczenie, bez zgody i pozwolenia NETWORK ONE DISTRIBUTION.

Copyright © 2013 Network One Distribution. All rights reserved.

www.heinner.com, <http://www.nod.ro>

<http://www.heinner.com>, <http://www.nod.ro>



Niniejszy produkt jest zgodny ze standardami i przepisami Unii Europejskiej.

Importer: **Network One Distribution**

Str. Marcel Iancu, nr. 3-5, București, România

Tel: +40 21 211 18 56, www.heinner.com, www.nod.ro

HEINNER

STANDBLENDER

Modell: HBL-500R



- Standblender
- 500W, 220-240V, 50Hz-60Hz
- Farbe: schwarz

Wir danken Ihnen für ihre Wahl!

I. EINLEITUNG

Bitte lesen Sie die vorliegende Bedienungsanleitung und bewahren Sie diese für die spätere Nutzung auf.

Diese enthält wichtige Sicherheitshinweise für die Installierung, den Betrieb und Instandhaltung des Gerätes. Für einen sicheren Umgang, bitte lesen Sie die vorliegende Gebrauchsanweisung vor dem Betrieb des Geräts.

III. LIEFERUMFANG

- **Standblender**
- **Betriebsanleitung**
- **Garantieschein**



III. PRODUKTBESCHREIBUNG

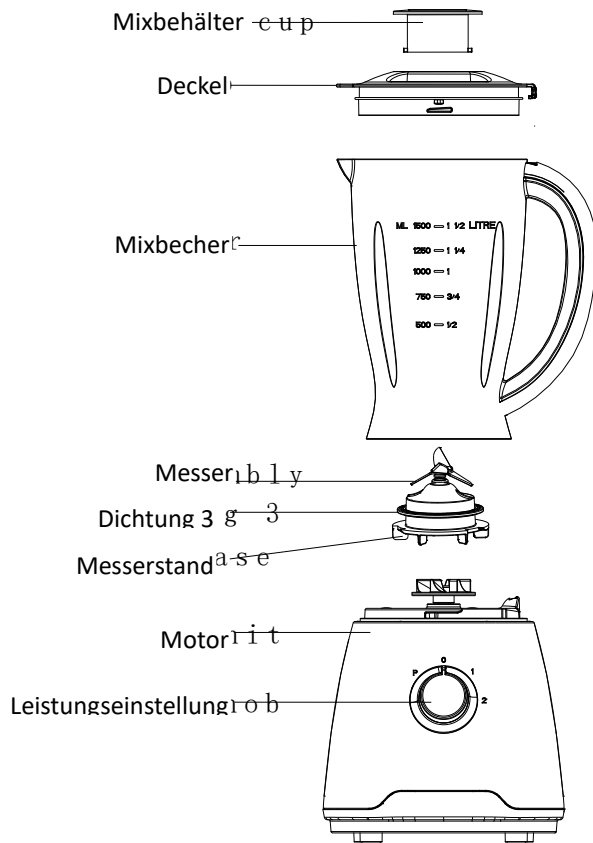


Abb. 1

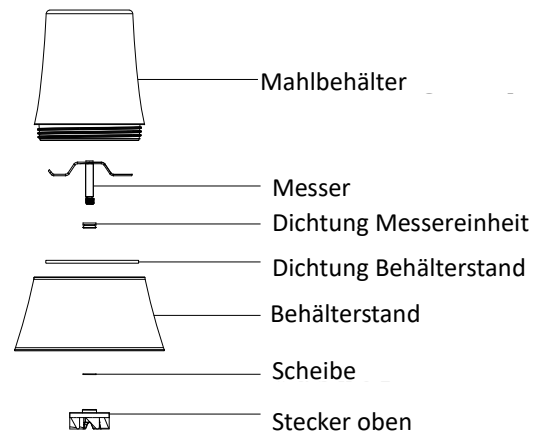


Abb. 2

IV. SICHERHEITSMASSNAHMEN

Folgende Sicherheitsmaßnahmen während des Betriebs eines Elektrogeräts beachten:

1. Alle Anweisungen durchlesen.
2. Schließen Sie die das Gerät nur an, wenn die Netzspannung der Steckdose mit der Angabe auf dem Typenschild übereinstimmt.
3. Lassen Sie das Netzkabel nicht über den Rand der Arbeitsfläche hängen oder heiße Flächen berühren.
4. Gerät nicht benützen, wenn Kabel oder Netzstecker beschädigt sind.
Gerät im Service Center reparieren, überprüfen oder warten lassen.
5. Anschlussleitung mit Netzstecker vor jedem Betrieb auf Schäden prüfen, beschädigte Anschlussleitung unverzüglich durch autorisierten Kundendienst/ Elektro-Fachkraft austauschen lassen.
6. Kinder beaufsichtigen, wenn Sie das Gerät benützen.
7. Bewendende Teile des Geräts vermeiden.
8. Die Messer sind scharf. Bitte vorsichtig damit umgehen.
9. Keine heißen Flüssigkeiten blenden und Gerät nicht leerlaufen lassen.
10. Nur vom Hersteller empfohlenes Zubehör und Ersatzteile benützen, andererseits gibt es eine sehr hohe Brand-, Stromschlag oder Verletzungsgefahr.
11. Das Gerät kann nicht für das Mixen von harten und trockenen Zutaten benützt werden. Das Gerät kann für das Zerkleinern von Eiswürfel benützt werden.
12. Gerät vom Stromnetz trennen, wenn Sie es nicht benützen, bevor Sie es reinigen oder bevor Sie die Teile ein- oder ausbauen.
13. Netzkabel und Stecker im Wasser oder andere Flüssigkeiten eintauchen.
14. Stellen Sie sicher, dass der Deckel gut rastet bevor Sie das Gerät einschalten.
15. Verletzungen und Beschädigungen zu vermeiden, Hände oder Küchenutensilien im Blender hineinstecken, wenn das Gerät läuft. Sie können ein Pfannenheber benützen, wenn das Gerät nicht läuft.
16. Um Verletzungen zu vermeiden, bitte Messerwerk nicht einbauen, wenn der Mixbecher nicht richtig rastet.
17. Dieses Gerät ist nicht dafür bestimmt, von Personen mit eingeschränkten physischen, sensorischen oder geistigen Fähigkeiten benutzt zu werden ohne einer Aufsichtsperson oder wenn diese über der Nutzung des Geräts nicht eingewiesen wurden.
18. Kinder müssen beaufsichtigt werden, um sicherzustellen, dass sie nicht mit dem Gerät spielen.
19. Wasser oder andere Flüssigkeiten im Motorwerk nicht eindringen lassen.
20. Gerät nicht im Freien einsetzen.
21. Bewahren Sie diese Sicherheitshinweise.

V. VOR DER VERWENDUNG

ERSTGEBRAUCH

1. Vor dem Erstgebrauch, entpacken Sie das Gerät und stellen Sie alle Teile auf.
2. Der Mixbehältersatz (dazu gehören der Messbecher, der Deckel, die Dichtungen 1 und 2, der Mixbehälter, das Messerwerk und der Behälterstand) wurde schon auf der Motoreinheit schon montiert. Bauen Sie alle abnehmbaren Teile (außer der Motoreinheit) aus um diese zu waschen. Siehe Kapitel Reinigung und Pflege
3. Teile zurückmontieren, nachdem Sie diese getrocknet sind.
 - 21) Setzen Sie den Mixbecher auf einer geraden Oberfläche mit der Öffnung nach unten setzen, Dichtung 1 und Messerwerk auf der Unterseite des Geräts montieren, Messerwerk im Gegenuhrzeigersinn fixieren.
 - 22) Mixbecher mit der Öffnung nach oben setzen. Dichtung 1 auf der Unterseite des Deckels anbringen und setzen Sie den Deckel auf. Messbecher im Deckel hineinstellen, stellen Sie sicher, dass der Messbecher richtig im Deckel rastet indem, Sie es im Uhrzeigersinn drehen (siehe Abb. 4).
 - 23) Am Ende, stellen Sie der Mixbecher auf die Motoreinheit, indem Sie die Unterseite ausrichten (siehe Abb. 5).
 - 24) Gerät von der Spannungsversorgung trennen. Mahlbecher vom Gerät trennen, mit der Öffnung nach unten halten und im Gegenuhrzeigersinn drehen (Abb. 6) und entleeren.

ACHTUNG: Der Becher muss auf dessen Ständer richtig rasten. Versuchen Sie nicht den Mixbecher auf die Motoreinheit umzudrehen.



Abb. 3

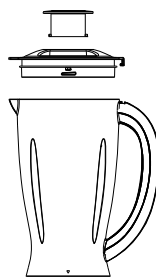


Abb. 4

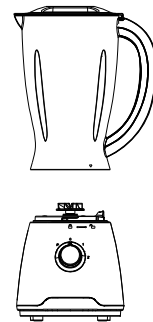


Abb. 5



Abb. 6

VI. BETRIEBSANLEITUNG

1. Schälen Sie das Obst und Gemüse oder entfernen Sie die Kerne, dann schneiden Sie diese in kleine Teile.
2. Setzen Sie die Lebensmittel im Becher (siehe Abb. 7). Normalerweise, geben Sie auch ein wenig Wasser dazu, damit der Mixer leichter funktioniert. Der Wasseranteil ist 2 zu 3 (2 Teile Lebensmittel zu 3 Teile Wasser). Die Menge darf nicht die Max Markierung überschreiten.

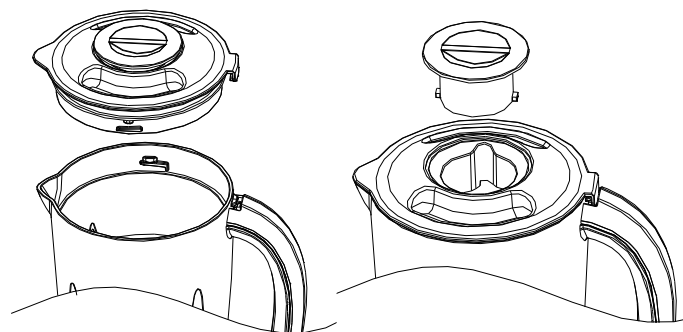
LEBENSMITTELART	ANLEITUNG	GEWICHT	GESCHWINDIGKEIT
Möhren (Äpfel, Birnen, usw.)	In 15 mm x 15 mm x 15 mm Teile aufschneiden	Möhren: 600 g Wasser: 900 g	Hochgeschwindigkeit

Vorsicht! Keine heißen Flüssigkeiten blenden und Gerät nicht leerlaufen lassen.

3. Setzen Sie den Deckel auf dem Becher. Stellen Sie sicher, dass der Deckel richtig rastet.
4. Stecker in die Steckdose einstecken.
5. Auf die gewünschte Geschwindigkeit einstellen.
6. Für schnelleres Homogenisieren oder für empfindliche Zutaten, drehen Sie den Geschwindigkeitsregler auf die P Position für ein paar Sekunden und dann lassen Sie es los. Der Regler wird automatisch auf 0 zurückgestellt. Regler mehrmals drehen bis Sie die erwünschte Konsistenz erreichen.
- 7., Wenn Sie weiter Zutaten eingeben müssen, wenn der Blender läuft, nehmen Sie den Messbecher heraus und geben Sie die Zutaten durch die Öffnung im Deckel ein (siehe Abb. 8).
- 8., Wenn Sie Eis oder harte Zutaten zerkleinern, halten Sie den Deckel mit einer Hand fest.
9. Nachdem Sie die gewünschte Konsistenz erreicht haben, dann drehen Sie den Regler auf die Position 0.

Hinweis:

- 1) Jeder Lauf des Geräts darf nicht länger 3 Minuten dauern. Gerät abschalten und 10 Minuten abkühlen lassen zwischen nach zwei nacheinander folgenden Gängen. Vor dem Reinigen, Gerät immer abkühlen lassen.
- 2) Jeder Lauf des Mahlwerks, darf nicht länger 30 Minuten dauern. Gerät abschalten und 10 Minuten abkühlen lassen zwischen nach zwei nacheinander folgenden Gängen. Vor dem Reinigen, Gerät immer abkühlen lassen.
- 3) Wenn Sie das Gerät abstellen möchten, können Sie jederzeit den Regler auf 0 einstellen.



Wichtige Empfehlungen für eine richtige Funktionstüchtigkeit

1. Für eine bessere Homogenisierung der Zutaten, geben Sie erst die Flüssigkeit ein und erst dann die anderen Zutaten.
2. Der Blender ist für manche Arbeiten wie Eischneeslagen, Sahneslagen, Kartoffeln pürieren, Fleisch hacken, Kneten, Pressen von Obst und Gemüse nicht geeignet.
3. Manche Zutaten können nicht im Blender eingegeben werden: Knochen, große Stücke, harte oder tiefgefrorene Zutaten wie Kohlrübe.
- 4., Wenn Sie Eis zerkleinern möchten, dann geben Sie nicht mehr als 6 Eiswürfel ein. Wenn Sie mehr Eis zerkleinern möchten, dann geben Sie je ein Eiswürfel reihe nach im Mixbecher ein.

VII. WARTUNG

Das Gerät enthält keine Teile die vom Nutzer repariert werden können. Bitte wenden Sie sich am Fachpersonal.

1. Gerät immer Stromnetz trennen bevor Sie es reinigen.
2. Zubehör immer waschen, nachdem Sie das Gerät benützt haben. Keine Zutaten im Blender trocknen lassen.
3. Eine kleine Warmwassermenge und Spüler im Mixbecher eingeben und halten Sie den Regler in die Position P. Becher danach leeren.
4. Alle abnehmbaren Teile herausnehmen. Mixbecher auf die Motoreinheit fixieren, dann den Mixbecher vom Ständer entkoppeln, Messerwerk und Dichtung 2 herausnehmen und erst dann den Messbecher und den Deckel. Dichtung von dem Deckel herausnehmen.
5. Messbecher, Deckel, Dichtungen 1 und 2, Mixbecher und Becherständer entweder von Hand oder in die Spülmaschine waschen. Diese Teile sind spülmaschinenfast, aber bei einer Temperatur von unter 70 °C.
6. Messerwerk mit einer Bürste und Warmwasser reinigen und dann trocknen lassen. Messerwerk nicht anfassen und vorsichtig damit umgehen. **Messerwerk nicht im Wasser eintauchen.** Abtrocknen lassen und fern von Kinder halten.
7. Motoreinheit nur mit einem feuchten Lappen wischen. Hartnäckige Flecken nicht mit starken Reinigungsmittel entfernen. Wenn Sie Flüssigkeiten in die Motoreinheit geschüttelt haben, dann trennen Sie das Gerät erst von der Stromversorgung ab, dann wischen Sie die Einheit mit einem trockenen Lappen und lassen Sie es abtrocknen.

ACHTUNG

- 1) **Keine Flüssigkeiten in die Motoreinheit eingeben.**
- 2) **Keine Scheuermittel beim Reinigen benützen.**

VIII. DATENBLATT

Nennspannung	220-240 V
Frequenz (Hz)	50Hz-60Hz
Nennleistung	500W

**Abfallbeseitigung**

Diese Maßnahmen helfen, die Umwelt zu schützen.

Die Entsorgung muss nach den jeweils örtlich gültigen Bestimmungen vorgenommen werden.



HEINNER ist eine Handelsmarke der **Network One Distribution SRL**. Andre Marken und Markennamen sind urheberrechtlich geschützt.

Kein Teil der Anleitungen darf ohne vorherige Zustimmung von NETWORK ONE DISTRIBUTION in irgendeiner Form oder auf irgendeine Weise reproduziert oder verwendet werden, um Ableitungen wie Übersetzungen, Umwandlungen oder Anpassungen zu erhalten.

Copyright © 2013 Network One Distribution. Alle Rechte vorbehalten.

www.heinner.com, <http://www.nod.ro>



Dieses Produkt wurde gemäß den europäischen Vorschriften hergestellt.

Importeur: **Network One Distribution**

Str. Marcel Iancu, nr. 3-5, București, România

Tel: +40 21 211 18 56, www.heinner.com , www.nod.ro

HEINNER

ΕΠΙΤΡΑΠΕΖΙΟ ΜΠΛΕΝΤΕΡ

Τύπος: HBL-500R



- ΕΠΙΤΡΑΠΕΖΙΟ ΜΠΛΕΝΤΕΡ
- 500W, 220-240V, 50Hz-60Hz
- Χρώμα: μαύρο

Σας ευχαριστούμε που αγοράσατε αυτό το προϊόν!

I. ΕΙΣΑΓΩΓΗ

Προτού χρησιμοποιήσετε αυτή τη συσκευή, διαβάστε προσεκτικά το εγχειρίδιο χρήσης και φυλάξτε τις για μελλοντική χρήση.

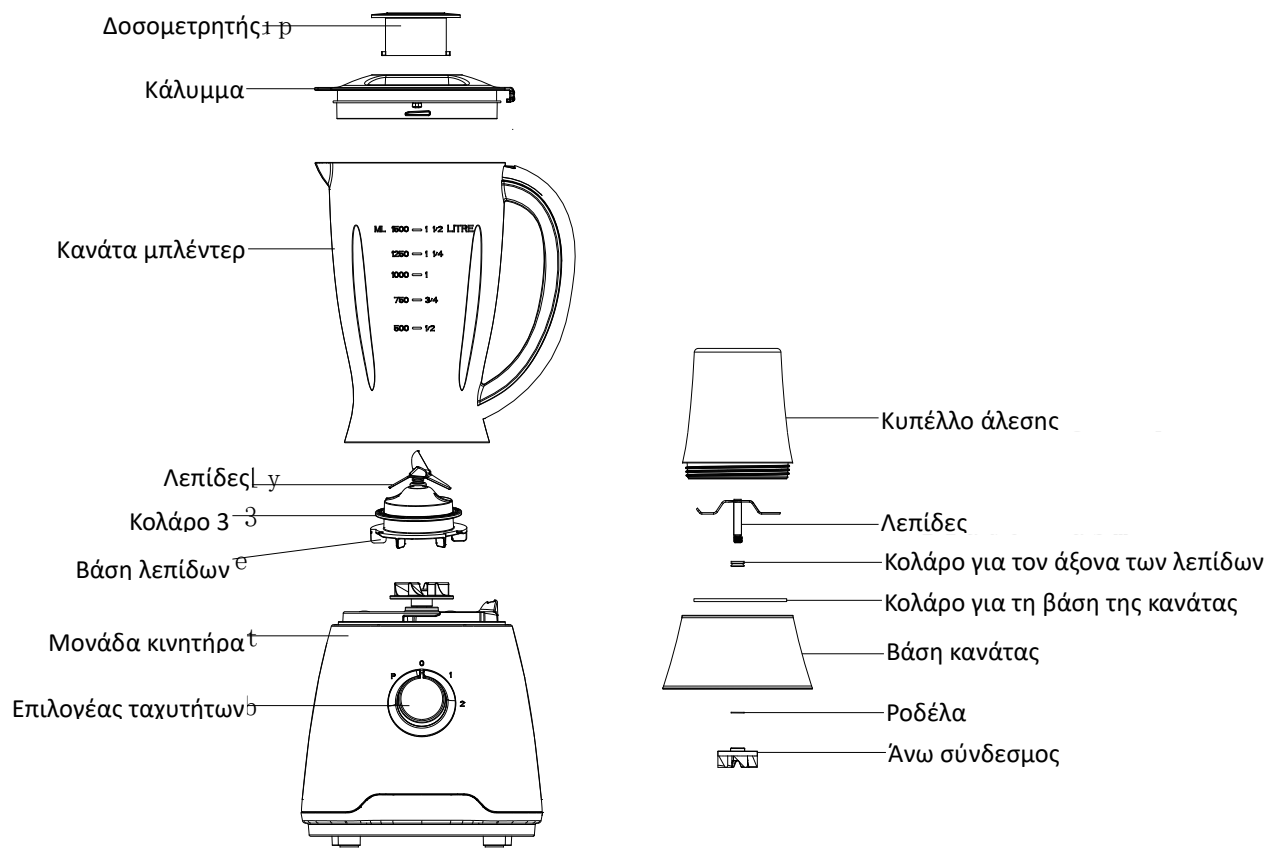
Αυτό το εγχειρίδιο σχεδιάστηκε για να σας προσφέρει όλες τις απαραίτητες οδηγίες εγκατάστασης, χρήσης και συντήρησης της συσκευής. Για την σωστή και ασφαλή χρήση της συσκευής, παρακαλούμε να διαβάσετε προσεκτικά το παρόν εγχειρίδιο χρήσης πριν από την εγκατάσταση και χρήση της.

II. ΠΕΡΙΧΟΜΕΝΟ ΤΟΥ ΠΑΚΕΤΟΥ ΣΑΣ

- Επιτραπέζιο μπλέντερ
- Οδηγίες χρήσης
- Πιστοποιητικό εγγύησης



III. ΠΕΡΙΓΡΑΦΗ ΠΡΟΪΟΝΤΟΣ



Eικ.1

Eικ.2

IV. ΜΕΤΡΑ ΑΣΦΑΛΕΙΑΣ

Όταν χρησιμοποιείτε ηλεκτρικές συσκευές, τηρείτε τις βασικές προφυλάξεις, συμπεριλαμβανομένων των παρακάτω:

1. Διαβάστε όλες τις οδηγίες.
2. Πριν χρησιμοποιήσετε τη συσκευή, η τάση που αναγράφεται στο προϊόν πρέπει να είναι αυτή που παρέχεται από την ηλεκτρική πρίζα στο σπίτι σας.
3. Μην αφήνετε το καλώδιο τροφοδοσίας να κρέμεται πάνω από την άκρη του τραπεζιού ή τις θερμές επιφάνειες.
4. Μη χρησιμοποιείτε συσκευές που παρουσιάζουν βλάβη στο καλώδιο ή το φις, αν λειτουργούν ακατάλληλα ή έχουν υποστεί βλάβη με οποιονδήποτε τρόπο. Επιστρέψτε τη συσκευή στην πλησιέστερη εξουσιοδοτημένη υπηρεσία σέρβις για επιθεώρηση, επισκευή ή προσαρμογή.
5. Για την αποφυγή κινδύνων, εάν το καλώδιο τροφοδοσίας είναι κατεστραμμένο, πρέπει να αντικατασταθεί από τον κατασκευαστή, τον αντιπρόσωπό του ή άτομα με παρόμοια προσόντα.
6. Όταν οι οικιακές συσκευές χρησιμοποιούνται από παιδιά ή κοντά σε αυτά, απαιτείται προσεκτική επίβλεψη.
7. Αποφύγετε να ακουμπάτε τα κινούμενα εξαρτήματα.
8. Οι λεπίδες είναι αιχμηρές. Παρακαλούμε να τα χειρίζεστε με προσοχή.
9. Μην επεξεργάζεστε ζεστά υγρά ούτε χρησιμοποιείτε τη συσκευή χωρίς συστατικά.
10. Η χρήση εξαρτημάτων που δεν συνιστώνται ή πωλούνται από τον κατασκευαστή μπορεί να προκαλέσει πυρκαγιά, ηλεκτροπληξία ή τραυματισμό.
11. Η συσκευή δεν μπορεί να χρησιμοποιηθεί για την ανάμειξη σκληρών και ξηρών συστατικών επειδή οι λεπίδες μπορούν να φθαρούν. Η συσκευή μπορεί να χρησιμοποιηθεί για να συνθλίψει παγάκια.
12. Αποσυνδέστε τη συσκευή όταν δεν τη χρησιμοποιείτε, πριν από τον καθαρισμό ή πριν από την εγκατάσταση ή την αφαίρεση των εξαρτημάτων.
13. Για να προστατευθείτε από τον κίνδυνο ηλεκτροπληξίας, μην βάζετε τη συσκευή σε νερό ή άλλο υγρό.
14. Βεβαιωθείτε ότι το κάλυμμα είναι καλά στερεωμένο πριν θέσετε τη μηχανή σε λειτουργία.
15. Για να μειώσετε τον κίνδυνο σωματικών βλαβών και ζημιών στη συσκευή, μην βάζετε τα χέρια ή τα μαγειρικά σκεύη στο μπλέντερ κατά τη διάρκεια της λειτουργίας. Μπορείτε να χρησιμοποιήσετε μια σπάτουλα, αλλά μόνο όταν ο αναμικτήρας δεν είναι σε λειτουργία.
16. Για να μειώσετε τον κίνδυνο τραυματισμού, μην τοποθετείτε τη διάταξη λεπίδων στο μηχάνημα χωρίς να έχει τοποθετηθεί σωστά το δοχείο.
17. Η συσκευή δεν προορίζεται για χρήση από άτομα (συμπεριλαμβανομένων παιδιών) με μειωμένες σωματικές, αισθητηριακές ή διανοητικές ικανότητες ή που δεν διαθέτουν την απαιτούμενη τεχνογνωσία και γνώσεις, εκτός εάν παρακολουθούνται ή εκπαιδεύονται στη χρήση της συσκευής από υπεύθυνο της ασφάλειας τους.
18. Τα παιδιά πρέπει να εποπτεύονται έτσι ώστε να μην παίζουν με τη συσκευή.
19. Μην εισάγετε τον κινητήρα σε νερό ή άλλα υγρά.
20. Μην χρησιμοποιείτε τη συσκευή σε εξωτερικούς χώρους.
21. Τηρήστε αυτές τις οδηγίες.

V. ΠΡΙΝ ΑΠΟ ΤΗ ΧΡΗΣΗ

Πριν από την πρώτη χρήση

1. Πριν από την πρώτη χρήση, αποσυνσκευάστε τη συσκευή και τοποθετήστε όλα τα εξαρτήματά του σε μια οριζόντια επιφάνεια.

2. Η μονάδα κανάτας του μπλέντερ (η οποία περιλαμβάνει δοσομετρητή, καπάκι, κολάρο 1, κανάτα, κολάρο 2, λεπίδες και βάση κανάτας) έχει ήδη τοποθετηθεί στη μονάδα του κινητήρα. Αφαιρέστε όλα τα αποσπώμενα εξαρτήματα (εκτός από τη μονάδα του κινητήρα) για να τα πλύνετε. Ανατρέξτε στο κεφάλαιο καθαρισμού και συντήρησης.

3. Αφού καθαρίσετε και σκουπίσετε τα εξαρτήματα, επανατοποθετήστε τα.

25) Τοποθετήστε την κανάτα με το στόμα προς τα κάτω σε μια επίπεδη επιφάνεια, κρατώντας την από τη λαβή, βάλτε το κολάρο 1 και τις λεπίδες στο κάτω μέρος της βάσης της κανάτας και στερεώστε τις λεπίδες περιστρέφοντάς τες προς τα αριστερά.

26) Τοποθετήστε την κανάτα του μπλέντερ με το στόμα προς τα πάνω. Τοποθετήστε το κολάρο 1 γύρω από τον πυθμένα του καλύμματος και τοποθετήστε το καπάκι στην κανάτα. Τοποθετήστε το δοσομετρητή στο κάλυμμα, στερεώστε τις προεξοχές και στις δύο πλευρές του γυαλιού στις υποδοχές του καπακιού και περιστρέψτε το γυαλί δεξιόστροφα για να το στερεώσετε. (βλέπε εικ. 4)

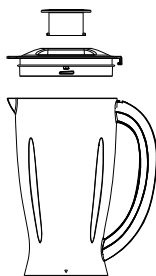
27) Τέλος, τοποθετήστε την κανάτα του μπλέντερ στη μονάδα του κινητήρα ευθυγραμμίζοντας την ταινία στο κάτω μέρος της κανάτας του μπλέντερ. (βλέπε εικ. 5)

28) Αποσυνδέστε τη συσκευή από το ρεύμα. Αφαιρέστε το κύπελλο άλεσης από τη συσκευή, κρατήστε το με το στόμα προς τα κάτω και γυρίστε το αριστερόστροφα (βλέπε εικ. 6), στη συνέχεια αδειάστε το γυαλί.

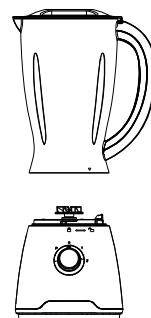
ΠΡΟΣΟΧΗ: Η κανάτα του μπλέντερ και η βάση του είναι σταθερές. Μην προσπαθήσετε να περιστρέψετε την κανάτα και τη βάση της κανάτας στη μονάδα του κινητήρα.



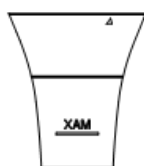
Εικ.3



Εικ.4



Εικ.5



Εικ.6

VI. ΟΔΗΓΙΕΣ ΧΡΗΣΗΣ

1. Αποφλοιώστε τα λαχανικά και τα φρούτα και αφαιρέστε τον πυρήνα τους, στη συνέχεια, κόψτε τα σε μικρά κομμάτια.
2. Τοποθετήστε τα τρόφιμα στην κανάτα (βλέπε εικ. 7). Συνήθως, προστίθεται λίγο νερό για να διευκολύνει τη λειτουργία της συσκευής. Η αναλογία των τροφίμων και του νερού είναι 2 με 3 (δύο μέρη της τροφής σε 3 μέρη νερού). Η ποσότητα του μείγματος δεν πρέπει να υπερβαίνει το επίπεδο MAX που αναγράφεται στην κανάτα.

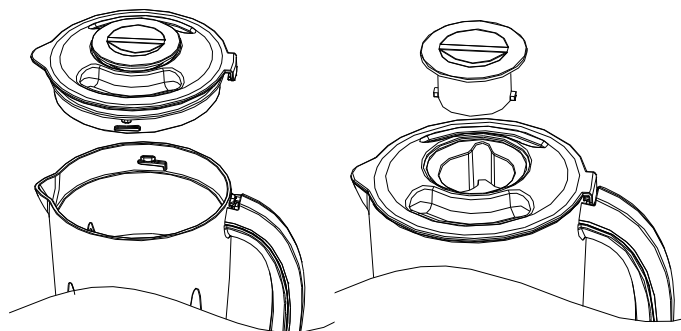
ΕΙΔΟΣ ΤΡΟΦΗΜΩΝ	ΠΡΟΔΙΑΓΡΑΦΕΣ	ΒΑΡΟΣ	ΤΑΧΥΤΗΤΑ
Καρότα (μήλα, αχλάδια κ.λπ.)	Κόψτε τα σε κομμάτια 15χιλ x 15χιλ x 15χιλ	Καρότα: 600 γρ Νερό: 900 γρ	Υψηλή ταχύτητα

Προσοχή! Μην επεξεργάζεστε ζεστά υγρά ούτε χρησιμοποιείτε τη συσκευή χωρίς συστατικά.

3. Τοποθετήστε το καπάκι στο κύπελλο. Βεβαιωθείτε ότι έχετε τοποθετήσει το δοσομετρητή.
4. Βάλτε το φιν στην πρίζα.
5. Γυρίστε τον επιλογέα ταχυτήτων στη σωστή ταχύτητα για τη λειτουργία που θέλετε να εκτελέσετε.
6. Για γρήγορη ή λεπτή ομογενοποίηση, γυρίστε το επιλογέα ταχυτήτων στη θέση P και κρατήστε το στη θέση αυτή για λίγα δευτερόλεπτα και μετά αφήστε το. Ο επιλογέας θα επανέλθει στη θέση O αυτόματα. Πατήστε επανειλημμένα τον επιλογέα μέχρι να επιτευχθεί η επιθυμητή συνοχή.
7. Εάν θέλετε να προσθέσετε συστατικά κατά τη διάρκεια της λειτουργίας του μπλέντερ, αφαιρέστε το δοσομετρητή και εισάγετε τα συστατικά μέσα από την οπή καπακιού. (βλέπε εικ. 8)
8. Όταν συνθλίβετε πάγο ή σκληρό φαγητό, κρατήστε το καπάκι σφιχτά με το ένα χέρι.
9. Όταν αποκτήσετε την επιθυμητή σύσταση, γυρίστε τον επιλογέα επιλογής στη θέση O.

Σημειώσεις:

- 1) Για κάθε χρήση, ο συνεχής χρόνος λειτουργίας δεν πρέπει να υπερβαίνει τα 3 λεπτά. Αφήστε τη συσκευή να κρυώσει για τουλάχιστον 10 λεπτά μεταξύ δύο συνεχόμενων κύκλων λειτουργίας. Αφήστε τη συσκευή να κρυώσει σε θερμοκρασία δωματίου πριν ξεκινήσετε έναν νέο κύκλο λειτουργίας.
- 2) Για κάθε χρήση του κυπέλλου άλεσης, ο συνεχής χρόνος λειτουργίας δεν πρέπει να υπερβαίνει τα 30 δευτερόλεπτα. Αφήστε τη συσκευή να κρυώσει για τουλάχιστον 10 λεπτά μεταξύ δύο συνεχόμενων κύκλων λειτουργίας. Αφήστε τη συσκευή να κρυώσει σε θερμοκρασία δωματίου πριν ξεκινήσετε έναν νέο κύκλο λειτουργίας.
- 3) Αν θέλετε να απενεργοποιήσετε τη συσκευή κατά τη λειτουργία, περιστρέψτε το επιλογέα ταχυτήτων στη θέση O ανά πάσα στιγμή.



Σημαντικές συμβουλές για μια σωστή λειτουργία

1. Για μια καλή κυκλοφορία των τροφίμων που πρόκειται να ομογενοποιηθούν με υγρό, πρώτα ρίξτε το υγρό μέσα στην κανάτα, στη συνέχεια προσθέστε το στερεό φαγητό.
2. Μερικές από τις λειτουργίες που δεν μπορούν να πραγματοποιηθούν αποτελεσματικά με το μπλέντερ είναι: χτύπημα λευκών των αβγών, σαντιγί, λιώση πατατών, κοπή κρέατος, ζύμωση ζύμης, συμπίεση φρούτων και λαχανικών.
3. Τα παρακάτω προϊόντα δεν μπορούν ποτέ να εισαχθούν στη συσκευή, καθώς μπορούν να προκαλέσουν βλάβη: κόκαλα, μεγάλα κομμάτια στερεών τροφίμων, κατεψυγμένα τρόφιμα ή σκληρά τρόφιμα όπως γογγύλια.
4. Για να συνθλίψετε τον πάγο, εισαγάγετε το μπλέντερ σε 6 κύβους πάγου. Εάν χρειάζεστε περισσότερους θρυμματισμένους πάγους, αφαιρέστε το δοσομετρητή και προσθέστε τους κύβους ένα προς ένα μέσα από την οπή του καπακιού.

VII. ΣΥΝΤΗΡΗΣΗ

Αυτό το προϊόν δεν περιέχει εξαρτήματα που μπορούν να επιδιορθωθούν από το χρήστη. Για επισκευές, απευθυνθείτε σε εξειδικευμένο προσωπικό.

1. Πριν τον καθαρισμό, αποσυνδέστε τη συσκευή από την παροχή ρεύματος.
2. Για ευκολότερο καθαρισμό, πλένετε πάντα τα εξαρτήματα αμέσως μετά τη χρήση. Μην αφήνετε τα τρόφιμα να στεγνώσουν στην κανάτα του μπλέντερ, καθώς αυτό θα δυσκολέψει τον καθαρισμό.
3. Ρίξτε μια μικρή ποσότητα ζεστού σαπουνόνερου μέσα στην κανάτα του μπλέντερ και κρατήστε το επιλογέα στη θέση P για μερικά δευτερόλεπτα. Στη συνέχεια, αδειάστε την κανάτα.
4. Αφαιρέστε όλα τα αποσπώμενα εξαρτήματα. Ανασηκώστε την κανάτα του μπλέντερ από τη μονάδα του κινητήρα, στη συνέχεια ξεκλειδώστε τη βάση κανάτας από την κανάτα, αφαιρέστε τις λεπίδες και το κολάρο 2 και στη συνέχεια αφαιρέστε το δοσομετρητή και το καπάκι. Αφαιρέστε το κολάρο από το καπάκι.
5. Ξεπλύνετε με το χέρι ή στο πλυντήριο πιάτων το δοσομετρητή, το καπάκι, το κολάρο 1, την κανάτα του μπλέντερ, το κολάρο 2 και τη βάση της κανάτας, στη συνέχεια αφήστε τα να στεγνώσουν. Αυτά τα εξαρτήματα μπορούν να πλυθούν σε πλυντήρια πιάτων, αλλά η θερμοκρασία δεν πρέπει να υπερβαίνει τους 70 ° C.
6. Καθαρίστε τις λεπίδες με μια βούρτσα χρησιμοποιώντας ζεστό σαπουνόνερο, στη συνέχεια ξεπλύνετε τες καλά με νερό. Μην αγγίζετε τις αιχμηρές λεπίδες. Χειριστείτε τες με προσοχή. Μην εισάγετε τις λεπίδες στο νερό. Αφήστε τες να στεγνώσουν με το αιχμικό μέρος προς τα κάτω και μακριά από παιδιά.
7. Σκουπίστε τη μονάδα του κινητήρα με ένα υγρό πανί και κατόπιν με ένα στεγνό πανί. Αφαιρέστε τις επίμονες λεκέδες τρίβοντάς τες με μη λειαντικά καθαριστικά. Εάν ρίξετε υγρά στη μονάδα του κινητήρα, πρώτα αποσυνδέστε τη συσκευή από το ρεύμα και στη συνέχεια σκουπίστε τη μονάδα με ένα υγρό πανί και αφήστε το να στεγνώσει.

ΠΡΟΣΟΧΗ

- 1) Για να αποφύγετε τον κίνδυνο ηλεκτροπληξίας, μην τοποθετείτε τη μονάδα κινητήρα σε υγρά.
- 2) Μη χρησιμοποιείτε σφουγγάρια ή λειαντικά μέσα καθαρισμού σε εξαρτήματα ή επιφάνειες του μπλέντερ.

VIII. ΦΥΛΛΟ ΤΕΧΝΙΚΩΝ ΔΕΔΟΜΕΝΩΝ

Όνομαστική τάση	220-240 V
Όνομαστική συχνότητα	50Hz-60Hz
Όνομαστική ισχύς	500W

**Απόρριψη των απόβλητων προστατεύοντας το περιβάλλον**

Μπορείτε να βοηθήσετε στην προστασία του περιβάλλοντος!

Παρακαλούμε να τηρήσετε τους τοπικούς κανονισμούς: διαθέστε το μη λειτουργικό ηλεκτρικό εξοπλισμό σας σε ένα κέντρο συλλογής των ηλεκτρικών αποβλήτων.



HEINNER είναι σήμα κατατεθέν της εταιρείας **Network One Distribution SRL**. Τα άλλα σήματα και τα ονόματα των προϊόντων αποτελούν εμπορικά σήματα ή σήματα κατατεθέντα των σχετικών δικαιούχων.

Δεν επιτρέπεται η αναπαραγωγή κανενός μέρους των προδιαγραφών με καμιά μορφή ή τρόπο ούτε μπορεί να χρησιμοποιηθεί για την απόκτηση παραγωγών όπως μετάφραση, μετατροπή, προσαρμογή, χωρίς την προηγούμενη συγκατάθεση της εταιρείας NETWORK ONE DISTRIBUTION.

Copyright © 2013 Network One Distribution. Όλα τα δικαιώματα διατηρούνται.

www.heinner.com, <http://www.nod.ro>



Αυτό το προϊόν σχεδιάστηκε και κατασκευάστηκε σύμφωνα με τα πρότυπα και τους κανονισμούς της Ευρωπαϊκής Κοινότητας.

Εισαγωγέας: **Network One Distribution**

Str. Marcel Iancu, nr. 3-5, București, România

Τηλ.: +40 21 211 18 56, www.heinner.com, www.nod.ro