

# HEINNER

## ROBOT DE BUCĂTĂRIE

Model: HFP-1000BK



- Robot de bucătărie
- Putere: 1000 W
- Capacitatea vasului de procesare: 3,5 L
- Capacitatea vasului blenderului: 1,8 L

[www.heinner.ro](http://www.heinner.ro)

Vă mulțumim pentru achiziționarea acestui produs!

## I. INTRODUCERE

***Înainte de a utiliza acest aparat, citiți cu atenție manualul de instrucțiuni. Păstrați manualul pentru consultări ulterioare.***

Acest manual este conceput pentru a vă oferi toate instrucțiunile necesare referitoare la instalarea, utilizarea și întreținerea aparatului.

Pentru utilizarea corectă și în siguranță a aparatului, vă rugăm să citiți cu atenție acest manual de instrucțiuni înainte de instalare și utilizare.

## II. CONȚINUTUL PACHETULUI DUMNEAVOASTRĂ



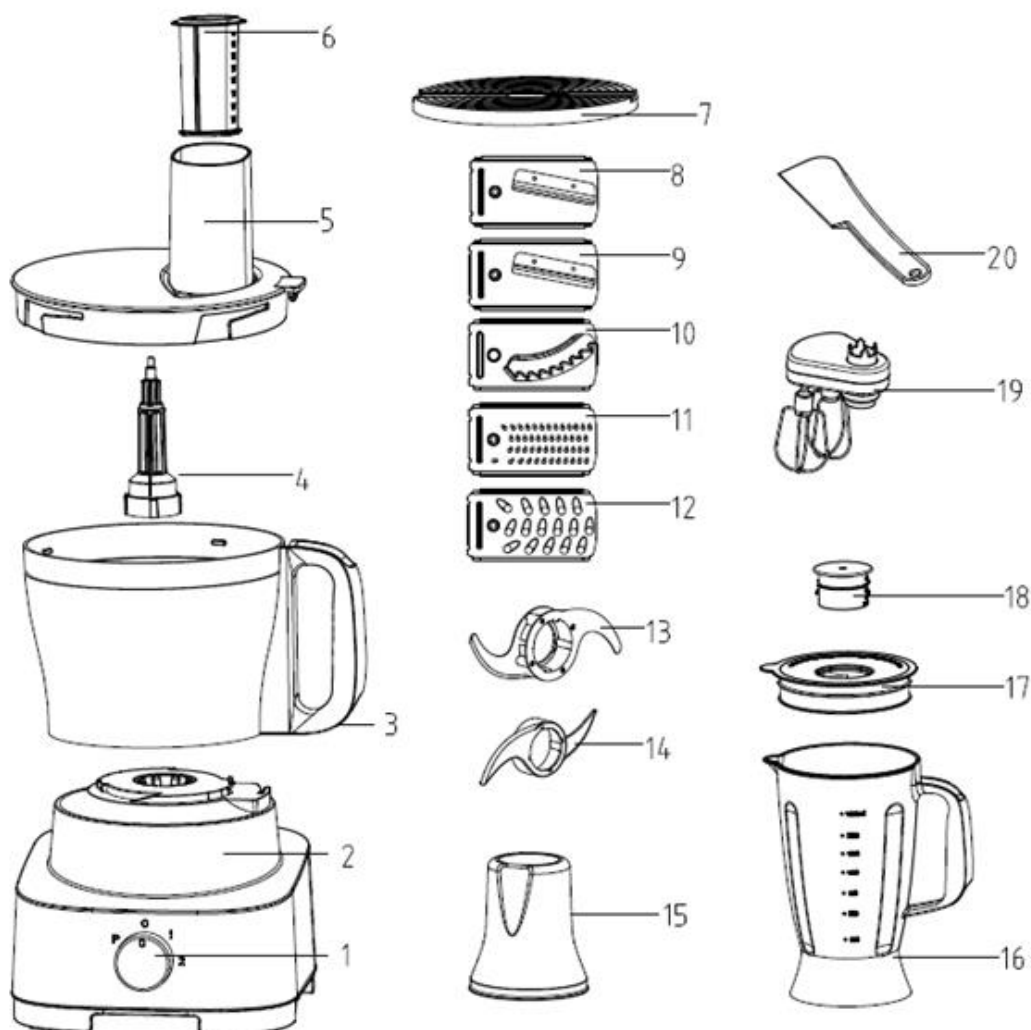
- **Robot de bucătărie**
- **Manual de utilizare**
- **Certificat de garanție**

### III. MĂSURI DE SIGURANȚĂ

Atunci când utilizați aparate electrice, respectați măsurile de precauție de bază, inclusiv următoarele instrucțiuni:

1. Vă rugăm să citiți aceste instrucțiuni înainte de utilizare și să le păstrați pentru consultări ulterioare.
2. Acest aparat este destinat numai uzului casnic.
3. Aparatul nu este destinat utilizării de către persoane (inclusiv copii) care au capacități fizice, senzoriale sau mentale reduse, sau cărora le lipsesc experiența și cunoștințele necesare, decât dacă sunt supravegheate sau au fost instruite cu privire la utilizarea aparatului de către o persoană care răspunde pentru siguranța acestora.
4. Copiii cu vârste mici trebuie supravegheați, astfel încât aceștia să nu se joace cu aparatul.
5. Pentru evitarea pericolelor, în cazul în care cablul de alimentare este deteriorat, acesta trebuie înlocuit de către producător, de către agentul său de service sau de persoane cu o calificare similară.
6. Acest aparat este prevăzut cu un întrerupător de siguranță care împiedică funcționarea în cazul în care accesoriile nu sunt montate corespunzător.
7. Temperaturile suprafețelor accesibile pot fi ridicate în timpul funcționării.
8. Pentru a vă proteja împotriva riscului de electrocutare, incendii sau rănire, nu introduceți cablul de alimentare, ștecărul sau unitatea motorului în apă sau în alte lichide.
9. Deconectați aparatul de la sursa de alimentare atunci când acesta nu este în uz și înainte de curățare.
10. Nu introduceți unitatea motorului în apă și nu o clătiți sub jet de apă.
11. Nu împingeți alimentele în aparat cu degetele sau cu alte obiecte. Utilizați întotdeauna dispozitivul de împingere livrat împreună cu aparatul.
12. Acordați atenție deosebită în timpul manevrării lamelor și accesoriilor, în special în timpul asamblării și dezasamblării în vederea curățării după utilizare. Lamele sunt foarte ascuțite.
13. Nu lăsați cablul electric să atârne peste marginea mesei, nici să intre în contact cu suprafețe fierbinți.
14. Nu puneți aparatul lângă un arzător cu gaz sau electric, nici în apropierea unui cuptor încălzit.
15. Vă rugăm să așteptați până la oprirea tuturor componentelor aflate în mișcare înainte de a deconecta ștecărul de la sursa de alimentare și de a scoate cana de procesare.
16. Asigurați-vă că nu sunt depășite capacitățile specificate în fișa tehnică a produsului.
17. Alimentați aparatul cu energie electrică numai de la o sursă de alimentare prevăzută cu o împământare corespunzătoare.
18. Aparatele nu sunt destinate utilizării prin intermediul unui temporizator extern sau printr-un sistem de comandă de la distanță.

## IV. DESCRIEREA PRODUSULUI



1. Buton rotativ	2. Bază	3. Vas de procesare	4. Ax de acționare
5. Capac	6. Dispozitiv de împingere	7. Suport pentru cuțite	8. Lamă pentru feliere grosieră
9. Lamă pentru feliere fină	10. Lamă pentru cartofi pai	11. Lamă pentru mărunțire fină	12. Lamă pentru mărunțire grosieră
13. Cuțit de tocare	14. Lamă pentru frământare	15. Râșniță	16. Cana blenderului
17. Capacul blenderului	18. Pahar gradat	19. Accesoriu cu două teluri	20. Spatulă

## V. INSTRUCȚIUNI DE UTILIZARE

### CARACTERISTICI

**OBSERVAȚIE:** Acest aparat este prevăzut cu un dispozitiv de protecție împotriva temperaturilor ridicate. Dacă temperatura aparatului devine prea ridicată, acesta se va opri automat și va relua funcționarea după ce motorul se răcește suficient (după aproximativ 30 minute).

#### Lamă pentru tocare (13)

Durata de procesare standard este cuprinsă între 30 de secunde și 1 minut. Pentru cantitățile de ingrediente, consultați tabelul de mai jos:

Ingredient	Cantitate
Ciocolată	≥200g
Brânză	≥350g
Carne	≥800g
Legume și condimente	100~150g
Fructe	300~500g
Ceapă	≥800g

#### Lama pentru frământare (14)

Durata de procesare standard este cuprinsă între 20 și 30 de secunde. Pentru cantitățile de ingrediente, consultați tabelul de mai jos:

Ingredient	Volum
Făină și brânză moale	≥800g
Ouă	≥10 buc.

#### Recomandări și avertismente:

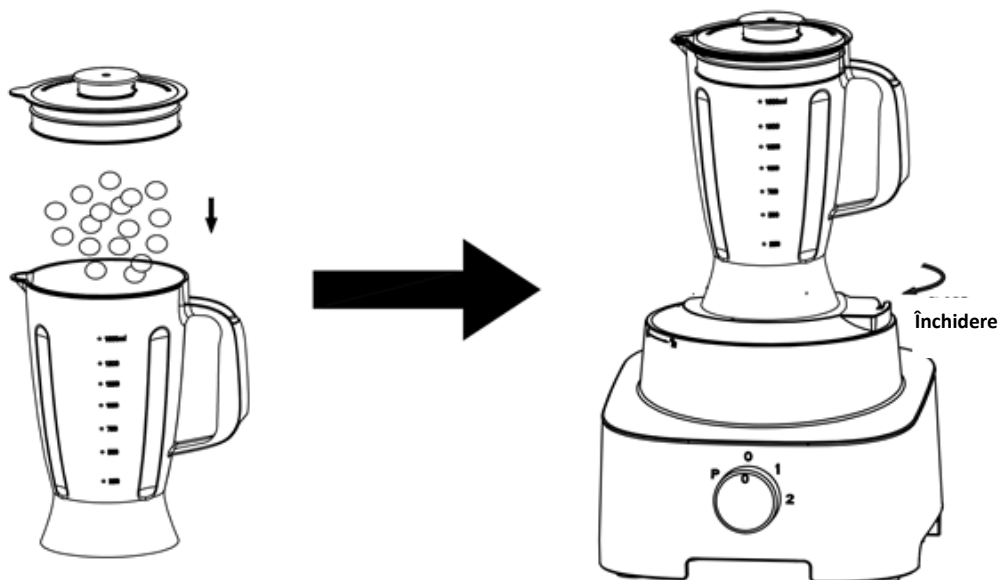
*În cazul preparării aluatului, raportul dintre făină și apă este de 1 la 0,6, ceea ce înseamnă că, pentru obținerea celor mai bune rezultate, este necesar să se folosească 60 de grame de apă la 100 g de făină. Durata de procesare standard este de până la 30 de secunde, deoarece făina devine lipicioasă și se lipește pe adaptorul pentru lame în cazul în care procesarea este mai îndelungată. În acest caz, aparatul poate vibra puternic și poate funcționa necorespunzător.*

#### Lame (8-12)

Durata de procesare standard este de 1 minut.

Alegeți lama potrivită, în funcție de ingredientele utilizate și de forma dorită. Puneți lama în suportul pentru lame (7), apoi poziționați suportul pe axul de acționare (4), închideți capacul (5) vasului de procesare și fixați-l corespunzător.

NU UTILIZAȚI forță excesivă atunci când împingeți alimentele în tubul de alimentare cu ajutorul dispozitivului de împingere. Tăiați ingredientele mari în bucăți mici, care să încapă în tubul de alimentare. În cazul felierii ingredientelor moi, se recomandă utilizarea aparatului la viteză redusă.



#### **Cana blenderului (16-18)**

Durata de procesare standard este de 1 minut.

Pregătiți ingredientele și puneți-le în cana blenderului (16), apoi puneți capacul câinii (16-18) în poziția corespunzătoare.

Poziționați cana blenderului (16-18) pe unitatea motorului; rotiți cana în sensul acelor de ceasornic pentru a o fixa corespunzător. Asigurați-vă că ați pus comutatorul la poziția „0”, introduceți ștecărul în priză și utilizați funcția PULSE de 2-3 ori pentru amestecare prealabilă. Apoi selectați viteza „1” sau viteza „2” pentru procesare. În timpul funcționării aparatului, puteți scoate capacul mic situat în capacul câinii de blender și puteți adăuga apă sau orice alte ingrediente prin orificiul de alimentare.

#### **Observații:**

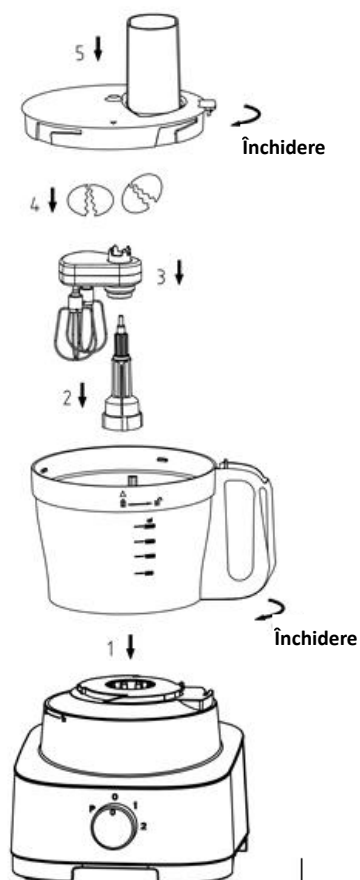
- Componentele de la 16 la 18 pot fi asamblate așa cum este indicat în imagine, în vederea utilizării aparatului ca blender.
- În timpul funcționării aparatului, NU SCOATEȚI capacul (17) câinii blenderului pentru a adăuga ingrediente!
- Adăugați puțină apă atunci când utilizați blenderul pentru zdrobirea gheții.

#### **Râșniță (15)**

Puneți accesoriul tip râșniță pe unitatea motorului (2), apoi rotiți-l în sensul acelor de ceasornic pentru a vă asigura că acesta este fixat corespunzător.

Asigurați-vă că ați pus comutatorul la poziția „OFF”, introduceți ștecărul în priză și utilizați funcția PULSE (P) de 1-2 ori pentru o măcinare prealabilă, apoi utilizați râșnița la o viteză ridicată. Nu utilizați aparatul în mod continuu mai mult de 30 de secunde. După fiecare 30 de secunde, lăsați motorul să se răcească timp de 1 minut.

### Telul pentru ouă/Acesoriul cu două teluri (19)



Modalitatea de montare a telului este indicată mai sus.

Pentru informații referitoare la cantitatea de ingrediente, vă rugăm să consultați tabelul de mai jos.

Ingredient	Cantitate pentru un ciclu de procesare	Durată de procesare
Ouă	2-10 buc.	30~70 sec.
Frișcă	200~550ml	30~60 sec.
Albuș de ou	3~5 buc.	180~240 sec.

Asigurați-vă că ați pus comutatorul la poziția „0”, introduceți ștecărul în priză și utilizați funcția PULSE de 2-3 ori pentru o mixare prealabilă. Apoi selectați viteza „2” pentru procesare.

**Note:**

- Telul poate fi utilizat pentru a amesteca brânză și ouă, precum și pentru pregătirea rapidă a maionezelor și a budincilor.
- Nu utilizați telul pentru a frământa aluat sau alte ingrediente care conțin unt.

## VI. INSTALARE ȘI ÎNTREȚINERE

### INSTALARE

1. Puneți unitatea motorului (2) pe o suprafață dreaptă și uscată.
2. Poziționați vasul de procesare (3) pe unitatea motorului; rotiți vasul în sensul acelor de ceasornic pentru a-l fixa corespunzător.
3. Poziționați axul de acționare (4) pe rotorul din interiorul vasului și fixați-l pe verticală.
4. Luați lama pe care doriți să o utilizați. De exemplu, atunci când utilizați lama pentru tocare (13) sau lama pentru frământare (14), este suficient să o poziționați pe axul de acționare (4). Atunci când utilizați lamele pentru feliere, mărunțire sau pentru cartofi pai, fixați mai întâi lama pe suportul pentru lame (7), apoi poziționați suportul pentru lame (8) pe axul de acționare (4).

Atenție! Lamele de tipuri diferite nu pot fi utilizate simultan.

5. Puneți alimentele în vasul de procesare (3), apoi închideți capacul (5) vasului de procesare în timpul utilizării lamei pentru tocare (13) sau a lamei pentru frământare (14). În cazul în care utilizați lamele pentru feliere, pentru mărunțire sau pentru cartofi pai, asigurați-vă mai întâi că ați montat corespunzător capacul (5) vasului de procesare. Ingredientele se introduc prin tubul de alimentare, după ce aparatul este pregătit.
6. După montarea corespunzătoare a capacului (5) vasului de procesare, blocajul de siguranță de pe capac este în funcțiune.
7. Atenție! Comutatorul trebuie să fie la poziția „0” . Introduceți ștecărul în priză și utilizați funcția PULSE pentru a verifica dacă aparatul este asamblat corespunzător. Dacă observați că aparatul nu funcționează corespunzător, scoateți ștecărul din priză și reasamblați aparatul conform instrucțiunilor de mai sus.

### ÎNTREȚINERE

1. În timpul efectuării operațiilor de curățare a aparatului, deconectați ștecărul de la sursa de alimentare și nu introduceți unitatea motorului sau cablul de alimentare în apă sau în alte lichide.
2. Cu excepția unității motorului, toate accesoriile detașabile pot fi curățate în apă. După curățare, ștergeți bine componentele.
3. Pentru o curățare ușoară vasului de procesare, puneți apă caldă și detergent în aceasta, apoi puneți aparatul în funcțiune pentru câteva secunde.
4. Depozitați aparatul într-un loc curat și uscat.
5. Pentru evitarea deteriorării suprafețelor produsului, vă rugăm să NU UTILIZAȚI detergenți abrazivi.
6. NU LĂSAȚI aparatul să funcționeze continuu pentru o durată mai mare de 1 minut.
7. După utilizarea aparatului timp de un minut, lăsați-l să se răcească timp de trei minute. După cinci astfel de cicluri de funcționare, opriți aparatul și lăsați-l să se răcească la temperatura camerei.



REMEDIEREA PROBLEMELOR	
Problemă	Soluție
Aparatul nu funcționează.	Asigurați-vă că aparatul a fost asamblat corect. Asigurați-vă că ștecărul este conectat corect la sursa de alimentare. Verificați siguranța instalației electrice și asigurați-vă că alimentarea cu energie electrică a locuinței este corespunzătoare
Aparatul se oprește brusc	Vasul de procesare se poate slăbi în timpul procesării. Remontați corespunzător capacul vasului de procesare.
Motorul funcționează, dar componentele nu se rotesc.	Asigurați-vă că ați montat bine axul de antrenare.

## VII. DETALII TEHNICE

<b>Putere</b>	1000 W
<b>Capacitatea vasului de procesare</b>	3,5 L
<b>Capacitatea vasului blenderului</b>	1,8 L
<b>Tensiune de alimentare</b>	220-240V; 50/60Hz



**HEINNER** este marcă înregistrată a companiei **Network One Distribution SRL**. Celelalte branduri și denumirile produselor sunt mărci de comerț sau mărci de comerț înregistrate ale respectivilor deținători.

Nicio parte a specificațiilor nu poate fi reprodusă sub nicio formă și prin niciun mijloc, nici utilizată pentru obținerea unor derivate precum traduceri, transformări sau adaptări, fără consimțământul prealabil al companiei NETWORK ONE DISTRIBUTION.

Copyright © 2013 Network One Distribution. Toate drepturile rezervate.

[www.heinner.com](http://www.heinner.com), <http://www.nod.ro>



### **MASURI PENTRU PROTECTIA MEDIULUI**

Va informam ca persoanele fizice au urmatoarele obligatii prin legislatia specifica privind protectia mediului si regimul deseurilor:

- Deseurile de echipamente electrice si electronice (DEEE), pot contine substante periculoase pentru mediu si sanatatea umana. Conform OUG 5/2015, exista obligativitatea predarii acestora, pentru tratarea corespunzatoare si valorificarea componentelor reciclabile. Societatea Network One Distribution S.R.L. este platitoare de taxa de " timbru verde" pentru fiecare Echipament Electric si Electronic (EEE) pe care il pune pe piata. Acest cost asigura tratarea ulterioara a echipamentelor uzate colectate. Din acest motiv, odata ce devine deseu, produsul EEE poate fi predat gratuit operatorului Dvs. de salubritate, la magazine atunci cand achizitionati alt echipament similar, sistemul "unul la unu "sau la punctul de colectare organizat de Primaria Sectorului / localitatii Dvs.
- Simbolul (marcajul) aplicat produselor, care indica faptul ca deseurile DEEE, bateriile si acumulatorii - fac obiectul unei colectari separate, il reprezinta o pubela barata cu o cruce.



#### ***Aceste masuri vor ajuta la protejarea mediului***

Societatea Network One Distribution S.R.L. este inregistrata in Registrul de punere pe piata a echipamentelor electrice si electronice, avand numarul de inregistrare: RO-2016-03-EEE-0201-IV. De asemenea, au fost intocmite si sunt gestionate: Registrul de Retragere EEE si Registrul de Rechemare EEE, in conformitate cu HG 322/2013. Totodata societatea este inregistrata in Registrul de punere pe piata a bateriilor, avand numarul de inregistrare: RO-2011-03-B&A-0283.

Conformitatea cu directiva RoHS: Produsul pe care l-ați cumpărat este conform cu Directiva RoHS UE (2011/65/UE). Nu conține materialele dăunătoare și interzise specificate în Directivă.

**Va multumim ca participati alaturi de noi la protejarea mediului si a sanatatii umane!**



Acest produs este proiectat și realizat în conformitate cu standardele și normele Comunității Europene.

Importator: **Network One Distribution**

Str. Marcel Iancu, nr. 3-5, București, România

Tel: +40 21 211 18 56, [www.heinner.com](http://www.heinner.com) , [www.nod.ro](http://www.nod.ro)

# HEINNER

## FOOD PROCESSOR

Model: HFP-1000BK



- Food processor
- Power: 1000W
- Processing bowl capacity: 3.5L
- Blender capacity: 1.8L

Thank you for purchasing this product!

## I. INTRODUCTION

***Before using the appliance, please read carefully this instruction manual and keep it for future reference.***

This instruction manual is designed to provide you with all required instructions related to the installation, use and maintenance of the appliance.

In order to operate the unit correctly and safety, please read this instruction manual carefully before installation and usage.

## II. CONTENT OF YOUR PACKAGE



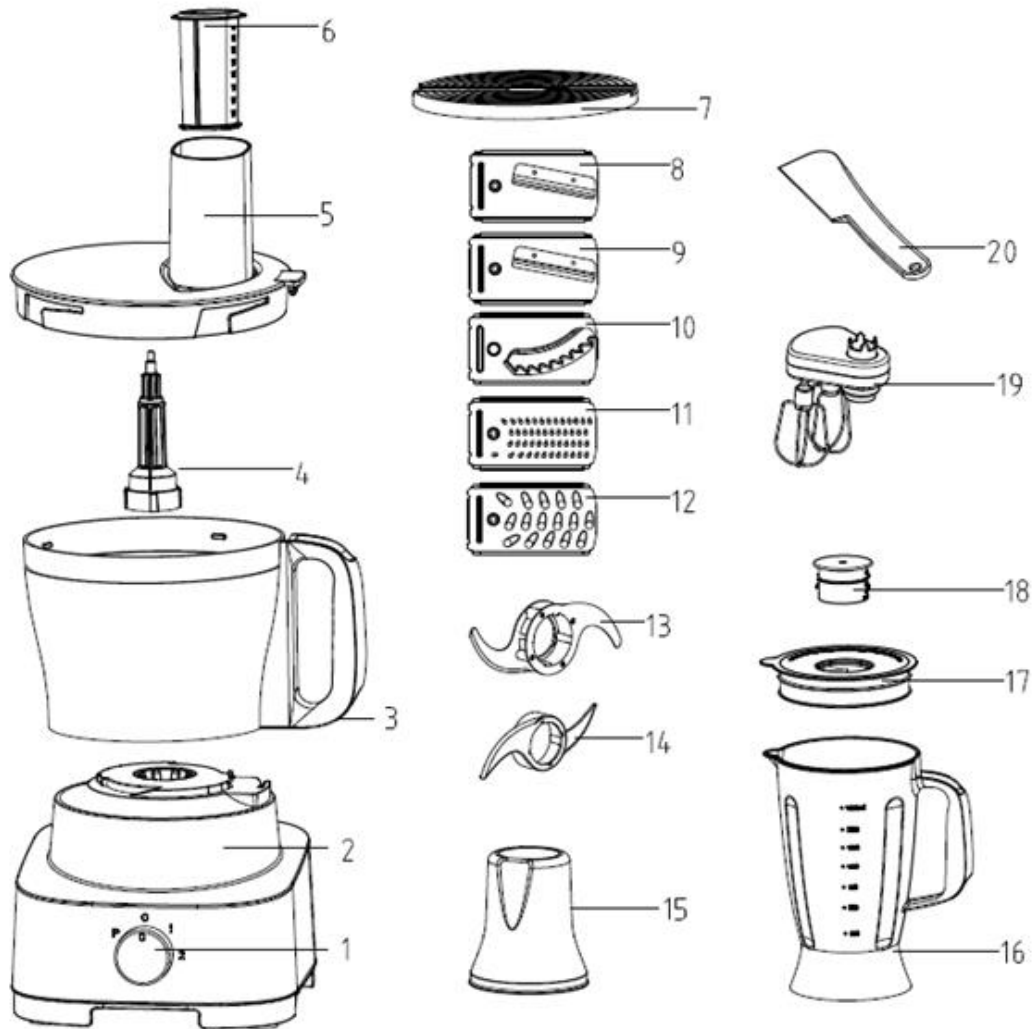
- **Food processor**
- **User manual**
- **Warranty card**

### III. SAFETY MEASURES

When using electrical appliances, basic safety precaution must always be followed:

1. Carefully read all instructions before operating and save for future reference.
2. This appliance is for normal household use only.
3. This appliance is not intended for use by persons (including children) with reduced physical, sensory or mental capabilities, or lack of experience and knowledge, unless they have been given supervision or instruction concerning use of the appliance by a person responsible for their safety.
4. Young children must be supervised to ensure that they do not play with the appliance.
5. If the supply cord is damaged, it must be replaced before further use by the manufacturer, its service agent or similarly qualified persons in order to avoid a hazard.
6. This appliance includes a safety switch which prevents operation unless the accessories are securely installed.
7. The temperature of accessible surfaces may be high when the appliance is operating.
8. To protect against risk of electric shock, fire or personal injury, do not immerse power cord, plug or motor base in water or any form of liquid.
9. Unplug when it is not in use and before cleaning.
10. Do not immerse Motor Base in water, neither rinse it under tap water.
11. Do not push food with fingers, or other objects (like knives), always use the enclosed pusher for feeding food.
12. Be extremely careful when handling blades and inserts, especially while assembling and disassembling, and cleaning after use. Blades are very sharp.
13. Do not let power cord hang over the edge of a table or counter, or touch any hot surface
14. Do not place the appliance near a gas outlet, electric burner, or heated oven.
15. Please wait till all the components stop running before unplugging the power cord and taking off the processing bowl.
16. Ensure the capacities shown in the Specifications section are not exceeded.
17. Always use a reliable earthed power supply to operate the appliance.
18. The appliances are not intended to be operated by means of an external timer or separate remote-control system.

## IV. PRODUCT DESCRIPTION



1.Knob	2.Base	3.Bowl	4.Driving shaft
5.Lid	6. Pusher	7.Blade disc holer	8.Coarse slicing blade
9.Fine slicing blade	10.French fry blade	11.Fine shredding blade	12.Coarse shredding blade
13.Chopper blade	14.Doughing blade	15.Grinder	16.Blender jug
17.Blender cover	18.Measure cup	19. Double beaters	20.Spatula

## V. USING INSTRUCTIONS

### FEATURES

**NOTE:** This appliance is equipped a protective device against high temperature. If the temperature becomes too high, the unit will turn off automatically and resume operation after the motor has cooled down sufficiently (after about 30 minutes).

### Chopping blade (13)

Standard processing time is 30sec to 1 minute, the volume per one batch refer to the following table:

Ingredient	Volume
Chocolate	≤200g
Cheese	≤350g
Meat	≤800g
Vegetable & Spice	100~150g
Fruit	300~500g
Onion	≤800g

### Doughing blade(14)

Standard processing time is 20sec to 30sec, the volume per one batch refer to the following table:

Ingredient	Volume
Flour&soft cheese	≤800g
Eggs	≤10pcs

### **Tips and warning:**

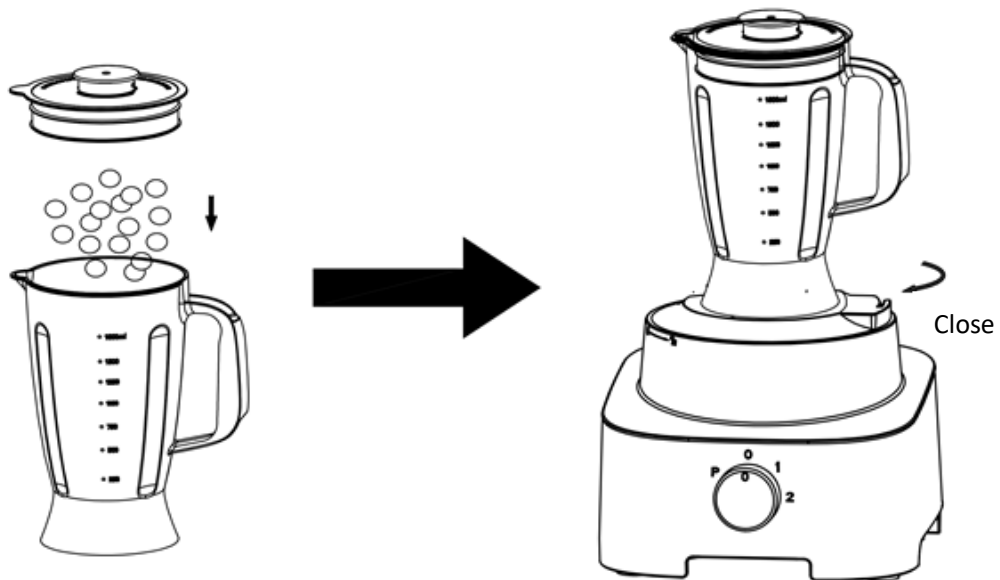
*The ratio of flour to water while doughing is 1:0.6, means 100g flour need 60g water to make best effect; The standard of processing time is within 30sec, that's because the flour will become sticky and stick to the blade adapter if the time lasts too long. Then it will make the machine shake, and work abnormally.*

### Blades (8-12)

Standard processing time is 1 minute.

Choose the blade disc according to ingredients and the shape you want. Put the blade disc you choose into the plastic disc holder(7), then seat it in the driving shaft(4), close the processing bowl cover(5), making sure the safety switch is switched on.

DO NOT be violent while pushing the ingredients into feed chute by pusher. It's better to chop large shape ingredient into smaller one to fit the feed chute size. Lower speed is recommended while slicing soft ingredient to prevent it from pasty.



### Blender jar(16-18)

Standard processing time is 1 minute.

Prepare the ingredients and put them in the blender jar (16), mount the blender cover (16 -18) well.

Position the blender jar (16-18) on motor base; turn clockwise to make it fixed firmly. Aware that switch should be in "0" speed, plug in and use pulse 2-3 times as pre-blending. Then choose "1" or "2" speed for processing. During the operation, you can take out the filling cap on blender cover and add water or any other ingredients you want through the filling hole.

#### Notes:

- 16-18 should be installed together then could be used as a full function blender, the installation should be as above picture)
- DO NOT open the blender cover(17) for adding ingredients during operation!
- Always add in some water when using the blender for ice crushing.

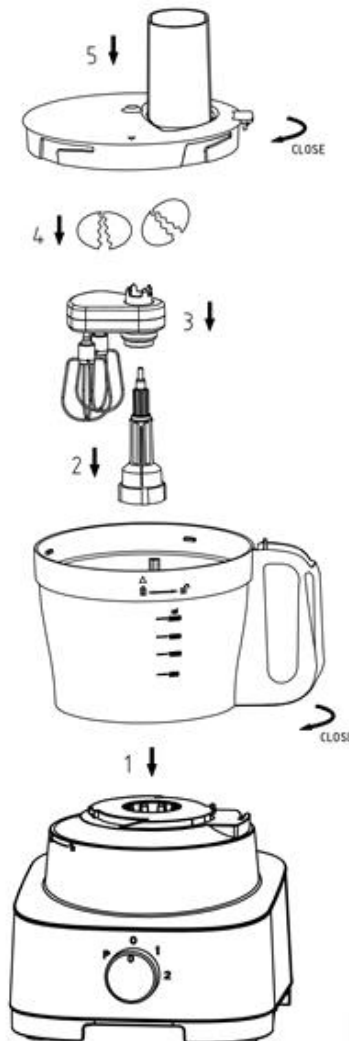
### Grinder (15)

Put above grinder assembly onto motor base(2), turn clockwise to make the safety lock fixed well.

Aware that switch should be in "OFF", plug in and use pulse "P" 1-2 times as pre-grinding, then choose high speed for grinding. Do not work continuously exceed 30s, stop 1 min for motor cool down. You can choose the cycle times according to your favor.



## Egg whisk / Double beaters (19)



The assembly of the egg whisk is as shown above.

The volume per one batch for Emulsifying disc or egg whisk, please refer to the following table:

Ingredient	Volume per one batch	Process time
Egg	2~10pcs	30~70 sec.
Cream	200~550ml	30~60 sec.
Egg white	3~5pcs	180~240 sec

Aware that switch should be in "0" speed, plug in and use pulse 2-3 times as pre-mixing. Then choose "2" speed for processing.

**Notes:**

- Egg Whisk can be used to mix cheese and egg, to make mayonnaise and pudding rapidly.
- Do not use Egg Whisk to knead flour or deal any ingredient containing butter.

## VI. INSTALLATION AND MAINTENANCE

### INSTALLATION

1. Position the motor base (2) on the flat and dry board.
2. Position the processing bowl (3) onto motor base, turn clockwise to make it fixed firmly.
3. Place driving shaft(4) onto the rotor inside the bowl, seat it vertically.
4. Take the blade you want. For example, when using the chopping blade(13) or dough blade(14), just seat it in driving shaft(4); When using slicing, shredding or French Fry cutting blades, please fix it on blade disc holder (7) first, then seat the blade disc (8) in driving shaft (4).

Attention; only one blade can be used every time.

5. Put the food into the processing bowl(3) and then close the bowl cover(5) while using the chopping blade(13) or doughing blade(14). When using slicing, shredding or French Fry cutting blades, make sure to lock the bowl cover (5) first, ingredient should be filled through feed chute after the machine is ready.
6. Lock the bowl cover (5), the safety lock on the cover (5) is active now.
7. Be attention: the switch should in the "0" speed; connect the plug with socket, using pulse function to confirm whether the machine is assembled well. If there is anything abnormal, unplug the machine and re-assemble it as above.

### MAINTENANCE

1. Please unplug the power cord to protect from electric shock while cleaning the machine,do not immerse motor base and power cord it in water.
2. All removable accessories can be cleaned in water except motor base, dry the wet parts after cleaning.
3. For easy cleaning, you can put in some warm water and detergent and let it run for a while when cleaning blender jar.
4. Always place the machine in dry and flow place.
5. DO NOT use hard(solid) detergent to avoid scratch on product..
6. DO NOT operate the appliance for more than 1 minute at a stretch.
7. ONE minute ON and THREE minutes OFF, max. 5 circles, then turn off the machine and let it cool down to room temperature.

TROUBLESHOOTING	
Problem	Solution
Machine doesn't work	Ensure correct assembly. Make sure power plug is plugged in properly. Check if the mains have tripped, or if there is a power outage.
Machine stops running suddenly	Processing bowl may loosen during vigorous processing. Please re-install the bowl cover.
Motor is running, while components do not run.	Make sure the driving shaft is installed correctly.

## VII. TECHNICAL DETAILS

<b>Power</b>	1000W
<b>Processing bowl capacity</b>	3.5L
<b>Blender capacity</b>	1.8L
<b>Voltage</b>	220-240V; 50/60Hz



**Environment friendly disposal**

You can help protect the environment!

Please remember to respect the local regulations: hand in the non-working electrical equipment's to an appropriate waste disposal center.



**HEINNER** is a registered trademark of **Network One Distribution SRL**. Other brands and product names are trademarks or registered trademarks of their respective holders.

No part of the specifications may be reproduced in any form or by any means or used to make any derivative such as translation, transformation, or adaptation without permission from NETWORK ONE DISTRIBUTION.

Copyright © 2013 Network One Distribution. All rights reserved.

[www.heinner.com](http://www.heinner.com), <http://www.nod.ro>



This product is in conformity with norms and standards of European Community.

Importer: **Network One Distribution**

Marcel Iancu Street, 3-5, Bucharest, Romania

Tel: +40 21 211 18 56, [www.heinner.com](http://www.heinner.com), [www.nod.ro](http://www.nod.ro)

# HEINNER

## КУХНЕНСКИ РОБОТ

Модел: HFP-1000BK



- Кухненски робот
- Мощност: 1000 W
- Капацитет на купата за обработка: 3,5 Л
- Капацитет на каната на блендера: 1,8 Л

Благодарим Ви за закупуването на този продукт!

## I. ВЪВЕДЕНИЕ

***Преди да използвате този уред прочетете внимателно наръчника с инструкции. Съхранявайте наръчника с цел бъдещи справки.***

Този наръчник е проектиран, за да Ви предостави всички необходими инструкции относно инсталирането, използването и поддържането на уреда.

Преди инсталиране и използване на уреда, с цел правилна и безопасна употреба на уреда, моля прочетете внимателно този наръчник с инструкции.

## II. СЪДЪРЖАНИЕ НА ВАШИЯ ПАКЕТ



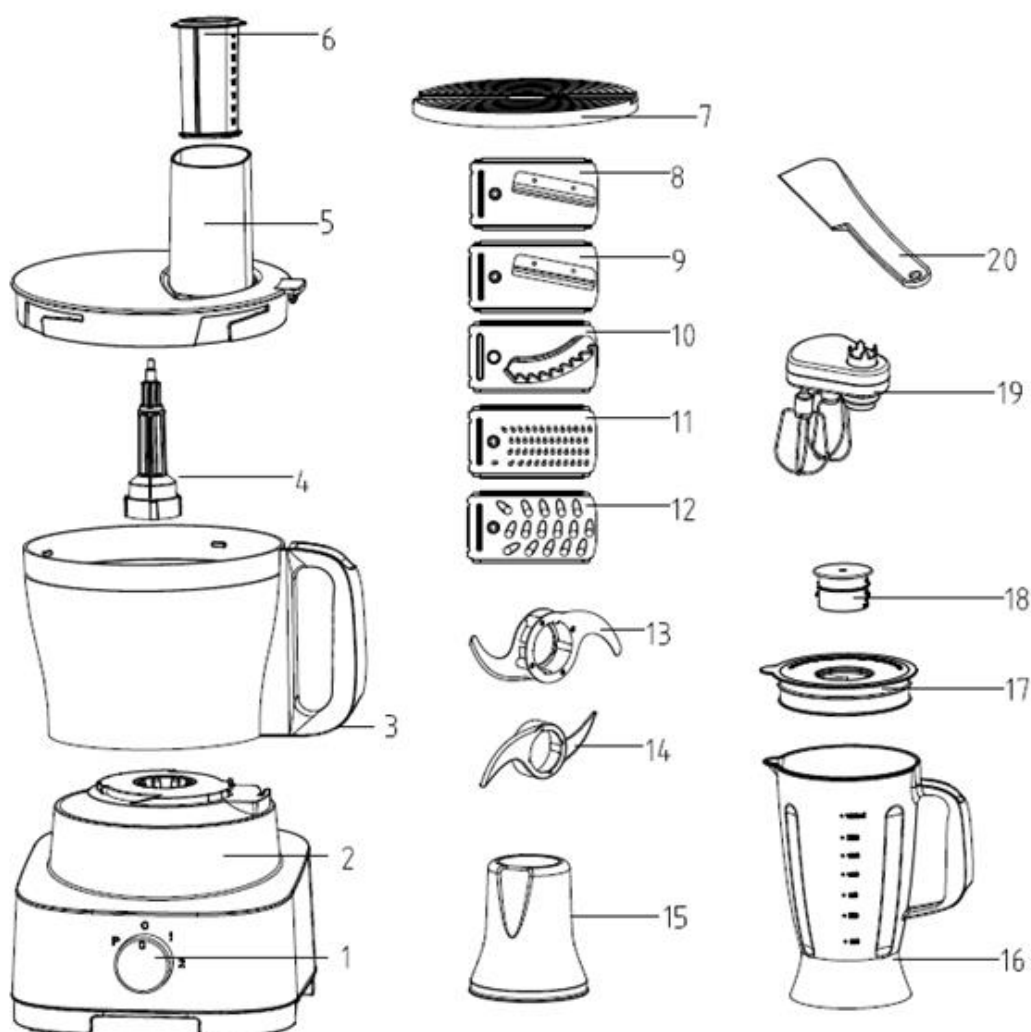
- Кухненски робот
- Наръчник за употреба
- Гаранционна карта

### III. МЕРКИ ЗА БЕЗОПАСНОСТ

Тогава, когато използвате електроуреди, спазвайте основните предпазни мерки за безопасност, включително следните:

1. Моля прочетете тези инструкции преди да започнете да използвате продукта и пазете ги за бъдещи справки.
2. Този уред е предназначен само за домашна употреба.
3. Уредът не е предназначен за използване от лица (включително деца) с намалени физически, сетивни или умствени проблеми, или с липса на опит и познания, освен ако са под наблюдение или са получили указания по отношение на използването на уреда от лице, което е отговорно за тяхната безопасност.
4. Малките деца трябва да бъдат под наблюдение, така че да не си играят с уреда.
5. Ако захранващият кабел е повреден, той трябва да се подмени от производителя, сервизния персонал или от лица с подобна квалификация, за да се избегнат евентуални опасности.
6. Този уред е предвиден с ключ за безопасност, който предотвратява функционирането, ако аксесоарите не са монтирани по подходящ начин.
7. Температурите на достъпните повърхности могат да бъдат високи по време на функциониране.
8. За да се предпазите срещу риска от токов удар, пожар или нараняване, не въвеждайте захранващия кабел, щепсела или корпуса на двигателя във вода или в други течности.
9. Изключвайте уреда от източника на захранване тогава, когато не се използва, както и преди почистване.
10. Не поставяйте корпуса на мотора във вода и не го изплаквайте под водна струя.
11. Не натискайте храната в уреда с пръсти или с други предмети. Винаги използвайте устройството за натискане, доставено заедно с уреда.
12. Обърнете особено внимание по време на боравене с ножовете и аксесоарите, най-вече по време на сглобяване и разглобяване с оглед почистване след употреба. Ножовете за много остри.
13. Не оставяйте електрическия кабел да виси над ръба на масата или да контактува с горещи повърхности.
14. Не поставяйте уреда близо до газова или електрическа горелка, нито в близост до отоплена фурна.
15. Моля изчакайте спирането на всички движещи се компоненти, преди да изключите щепсела от източника за захранване с електроенергия и да извадите каната за обработка.
16. Уверете се, че не са надвишени параметрите, посочени в техническите данни на продукта.
17. Захранвайте уреда с електроенергия само от захранващ източник, предвиден с подходящо заземяване.
18. Уредите не са предназначени за използване чрез външен таймер или чрез система за дистанционно управление.

## IV. ОПИСАНИЕ НА ПРОДУКТА



1. Ротационен бутон	2. Основа	3. Съд за обработка	4. Ос за задействане
5. Капак	6. Устройство за натискане	7. Поставка за ножове	8. Острие за грубо нарязване на филии
9. Острие за фино нарязване на филии	10. Острие за картофи на пръчици	11. Острие за фино раздробяване	12. Острие за грубо раздробяване
13. Нож за мелене	14. Острие за месене	15. Мелачка	16. Кана на блендера
17. Капак на блендера	18. Измервателна чаша	19. Аксесоар с две бъркалки за яйца	20. Шпатула



## V. ИНСТРУКЦИИ ЗА УПОТРЕБА

### ХАРАКТЕРИСТИКИ

**ЗАБЕЛЕЖКА:** Този уред е предвиден с устройство за защита срещу високите температури. Ако температурата на уреда става твърде висока, той ще спре автоматично и ще започне отново да функционира след като двигателят се охлади достатъчно (след около 30 минути).

### Ножът за кълцане (13)

Стандартното време за обработка е между 30 секунди и 1 минута. За количествата съставки, консултирайте таблицата по-долу:

Съставка	Количество
Шоколад	≥200 гр
Сирене	≥350 гр
Месо	≥ 800 гр
Зеленчуци и подправки	100~150 гр
Плодове	300~500 гр
Лук	≥ 800 гр

### Ножът за месене (14)

Стандартното време за обработка е между 20 и 30 секунди. За количествата съставки, консултирайте таблицата по-долу:

Съставка	Обем
Брашно и меко сирене	≥ 800 гр
Яйца	≥10 бр.

### Препоръки и предупреждения:

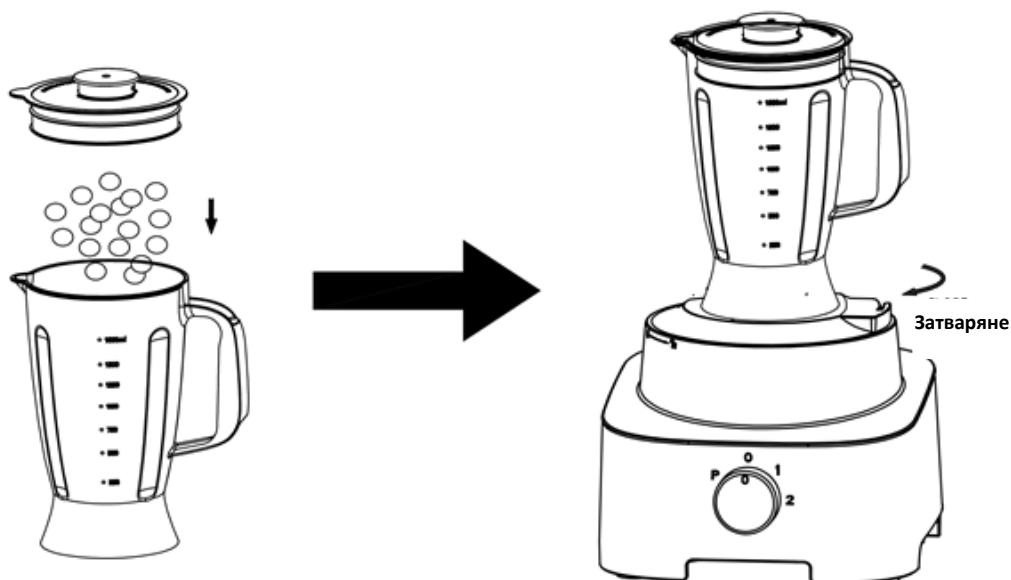
*В случая на подготовка на тестото, съотношението на брашното към водата е от 1 към 0,6, което означава, че за получаване на най-добри резултати, е необходимо да се използват 60 грама вода към 100 грама брашно. Стандартното време за обработка е до 30 секунди, тъй като брашното става лепкаво и прилепва към адаптера за ножове в случай на по-продължителна обработка. В този случай, уредът може да вибрира силно и да функционира неправилно.*

### Остриета (8-12)

Стандартното време за обработка е 1 минута.

Изберете подходящото острие, в зависимост от използваните съставки и желаната форма. Поставете острието в поставката за ножове (7), след това позиционирайте поставката върху оста за задвижване (4), затворете капака (5) на съда за обработка и фиксирайте го по съответстващ начин.

НЕ ИЗПОЛЗВАЙТЕ прекомерна сила, когато натискате храната в хранящата тръба с помощта на устройството за натискане. Нарезете големите съставки на малки парчета, които се вметват в хранящата тръба. В случай на нарязване на филийки на меки съставки, се препоръчва да използвате уреда при ниска скорост.



#### Кана на блендера (16-18)

Стандартното време за обработка е 1 минута.

Пригответе съставките и поставете ги в каната на блендера (16), след това поставете капака на каната (16-18) в съответстваща позиция.

Позиционирайте каната на блендера (16-18) върху корпуса на двигателя; завъртете каната по посока на часовниковата стрелка, за да я фиксирате правилно. Уверете се, че сте поставили превключвателя в позиция „0“, въведете щепсела в контакта и използвайте функцията PULSE 2-3 пъти, за предварително смесване. След това изберете скорост „1“ или скорост „2“ за обработка. По време на работа на уреда, можете да премахнете малкия капак, разположен в капака на каната на блендера и можете да добавите вода или всякакви други съставки през отвора.

#### Забележки:

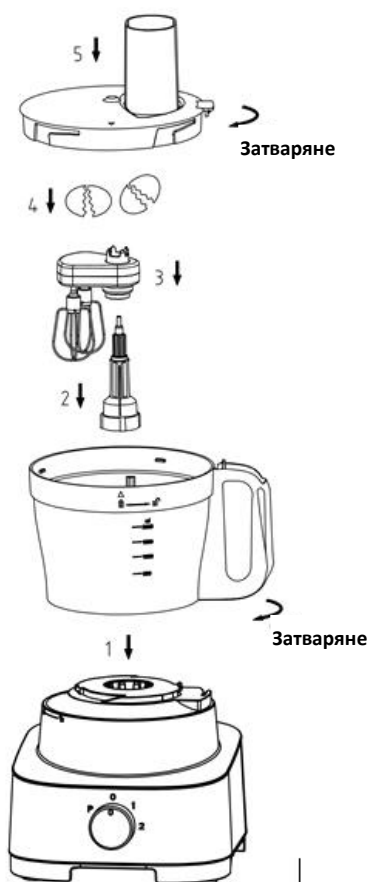
- Компонентите от 16 до 18 могат да бъдат сглобени, както е показано в изображението с оглед използване на уреда като блендер.
- По време на функциониране на уреда НЕ ИЗВАЖДАЙТЕ капака (17) на каната на блендера, за да добавяте съставки!
- Добавете малко вода, когато използвате блендера с цел раздробяване на лед.

#### Мелачка (15)

Поставете аксесоара тип мелачка върху корпуса на мотора (2), след това завъртете го по посока на часовниковите стрелки, за да се уверите, че е фиксиран по съответстващ начин.

Уверете се, че сте поставили комутатора на позиция „OFF“, включете щепсела в контакта и използвайте функция PULSE (P) 1-2 пъти с цел предварително мелене, след това използвайте мелачката при висока скорост. Не използвайте уреда непрекъснато за повече от 30 секунди. След всеки 30 секунди оставайте мотора да се охлажда за 1 минута.

### Бъркалка за яйца/Аксесоар с две бъркалки за яйца (19)



Начинът на монтиране на бъркаката за яйца е посочена по-горе.

За информация относно количеството на съставките, моля, вижте таблицата по-долу.

Съставка	Количество за един цикъл на обработка	Време за обработка
Яйца	2-10 бр.	30~70 сек.
Сметана	200~550 мл	30~60 сек.
Яйчен белтък	3~5 бр.	180~240 сек.

Уверете се, че сте поставили комутатора на позиция „0“, включете щепсела в контакта и използвайте функция PULSE 2-3 пъти с цел предварително смесване. След това изберете скорост „2“ за обработка.

#### Забележки:

- Бъркаката за яйца може да се използва за смесване на сирене и яйца, както и за бързо приготвяне на майонеза и пудинги.
- Не използвайте бъркаката за яйца с цел месене на тесто или на други съставки, които съдържат краве масло.

## VI. ИНСТАЛИРАНЕ И ПОДДРЪЖКА

### ИНСТАЛИРАНЕ

1. Поставете корпуса на мотора (2) върху равна и суха повърхност.
2. Поставете съда за обработка (3) върху корпуса на мотора; завъртете съда по посока на часовниковите стрелки, за да го фиксирате по съответстващ начин.
3. Позиционирайте оста за действие (4) върху ротора от вътрешността на съда и фиксирайте го вертикално.
4. Вземете острието, което искате да използвате. Например, когато използвате ножа за кълцане (13) или ножа за месене (14), достатъчно е да го позиционирате върху задвижващия вал (4). Когато използвате ножовете за нарязване на филийки, за раздробяване или за пържени картофи, първо фиксирайте ножа върху поставката за ножове (7), след това позиционирайте поставката за ножове (8) върху задвижващия вал (4).  
Внимание! Ножовете от различен тип не могат да се използват едновременно.
5. Поставете храната в съда за обработка (3), след това затворете капака (5) на съда за обработка, по време на употреба на ножа за кълцане (13) или на ножа за месене (14). Ако използвате ножовете за нарязване на филийки, за раздробяване или за пържени картофи, първо се уверете, че сте монтирали правилно капака (5) на съда за обработка. Съставките се въвеждат през хранващата тръба, след като уредът е готов.
6. Защитното заключване на капака се задейства след съответстващ монтаж на капака (5) на съда за обработка.
7. Внимание! Превключвателят трябва да бъде в положение „0“. Въведете щепсела в контакта и използвайте функцията PULSE, за да проверите дали уредът е правилно сглобен. Ако забележите, че уредът не работи правилно, извадете щепсела от контакта и сглобете отново уреда, съгласно инструкциите по-горе.

### ПОДДРЪЖКА

1. По време на извършване на операциите по почистване на уреда, изключете щепсела от източника на хранване и не въвеждайте корпуса на двигателя или хранващия кабел във вода или в други течности.
2. С изключение на корпуса на двигателя, всички подвижни аксесоари могат да се почистват във вода. След почистване, избършете добре компонентите.
3. За лесно почистване на съда за обработка поставете топла вода и препарат за миене, след това включете уреда за няколко секунди.
4. Съхранявайте уреда на чисто и сухо място.
5. С цел предотвратяване повреждането на повърхностите на продукта, моля не използвайте абразивни препарати за миене.
6. НЕ оставяйте уреда да функционира непрекъснато за повече от 1 минута.
7. След като използвате уреда за една минута, оставете го да се охлади за три минути. След пет такива цикъла на работа, изключете уреда и го оставете да се охлади до стайна температура.

<b>ОТСТРАНЯВАНЕ НА ПРОБЛЕМИ</b>	
<b>Проблеми</b>	<b>Решение</b>
Уредът не функционира.	Уверете се, че уредът е сглобен правилно. Уверете се, че щепселът е включен правилно в източника за захранване с електроенергия. Проверете предпазителя на електрическата инсталация и уверете се, че захранването с електроенергия на жилището работи.
Уредът спира внезапно.	Купата за обработка може да се разхлаби по време на обработката. Монтирайте отново по подходящ начин капака на купата за обработка.
Двигателят работи, но компонентите не се въртят.	Уверете се, че задвижващият вал е добре монтиран.

## VII. ТЕХНИЧЕСКИ ДАННИ

<b>Мощност</b>	1000 W
<b>Капацитет на купата за обработка</b>	3,5 литра
<b>Капацитет на каната на блендера</b>	1,8 литра
<b>Захранване с електроенергия</b>	220-240V~ при 50/60Hz

**Изхвърляне на отпадъците по начин, отговорен за околната среда**

Можете да помогнете за опазването на околната среда!

Моля спазвайте местните разпоредби: Предайте нефункциониращото електрическо оборудване на център за събиране на отпадъци от електрическо оборудване.

**HEINNER е регистрирана марка на компанията Network One Distribution SRL.**

Останалите търговски марки и наименованията на продуктите са търговски марки или регистрирани търговски марки на съответните им притежатели.

Нито една част от спецификациите не може да бъде възпроизвеждана под каквато и да е форма или средство, или използвана за получаване на производни като преводи, трансформации или адаптации, без предварителното съгласие на компанията NETWORK ONE DISTRIBUTION.

Copyright © 2013 Network One Distribution. Всички права запазени.

[www.heinner.com](http://www.heinner.com), <http://www.nod.ro>



Този продукт е проектиран и произведен в съответствие със стандартите и нормите на Европейската общност.

Вносител: **Network One Distribution**

ул. Марчел Янку № 3-5, Букурещ, Румъния

Tel: +40 21 211 18 56, [www.heinner.com](http://www.heinner.com), [www.nod.ro](http://www.nod.ro)

# HEINNER

## KONYHAI ROBOTGÉP

Modell: HFP-1000BK



www.heinner.ro

- Konyhai robotgép
- Teljesítmény: 1000 W
- A feldolgozó tál űrtartalma: 3,5 L
- A turmixgép edényének űrtartalma: 1,8 L

Köszönjük, hogy megvásárolta termékünket!

## I. BEVEZETÉS

***A készülék használata előtt figyelmesen olvassa el a jelen használati útmutatót. Utólagos tanulmányozás céljából, kérjük, őrizze meg a használati kézikönyvet.***

A kézikönyvet azért szerkesztettük, hogy rendelkezésére bocsássunk a készülék üzembe helyezésére, használatára és karbantartására vonatkozó minden szükséges utasítást a.

A készülék helyes és biztonságos használata érdekében, az üzembe helyezés és használat előtt kérjük, olvassa el figyelmesen a használati kézikönyvet.

## II. AZ ÖN CSOMAGJÁNAK TARTALMA



- **Konyhai robotgép**
- **Használati kézikönyv**
- **Jótállási bizonylat**

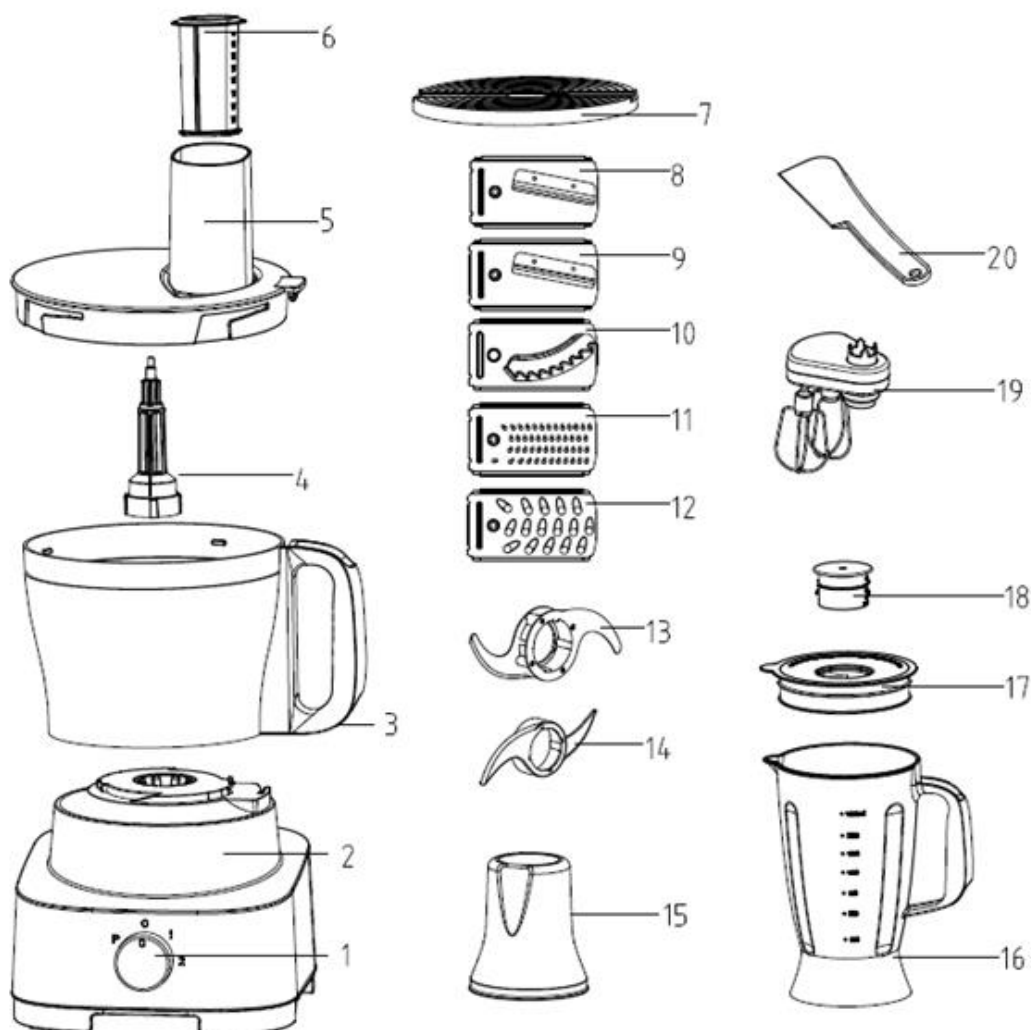


### III. BIZTONSÁGI INTÉZKEDÉSEK

Villamos berendezések használatakor, kérjük, tartsa be az alapvető biztonsági intézkedéseket, beleértve az alább felsoroltakat:

1. Kérjük, olvassa el figyelmesen ezeket az utasításokat az első használat előtt és őrizze meg a későbbi tanulmányozáshoz.
2. Ezt a készüléket csak háztartási használatra tervezték.
3. A készülék nem használható csökkent értelmi, érzékszervi, vagy fizikai képességű személyek által (gyermeket is beleértve), vagy olyanok által, akik nem rendelkeznek a kellő mennyiségű tudással és tapasztalattal, csak felügyelet mellett, vagy ha a felügyeletért és a biztonságukért felelős személy megtanította őket a helyes használatra.
4. Vigyázni kell arra, hogy a kisgyerekek ne játszanak a készülékkel.
5. A veszélyek elkerülése érdekében a sérült tápkábelt a gyártónak, hivatalos márkaszerviznek, vagy hasonlóan szakképzett személynek kell cserélnie.
6. A készülék biztonsági kapcsolóval van ellátva, mely a tartozékok nem megfelelő beszerelése esetén megakadályozza működését.
7. A hozzáférhető felületek átforrósodhatnak a használat során.
8. Az áramütés veszélyének, a tüzesetnek vagy a sérülésnek az elkerülése érdekében soha ne helyezze vízbe vagy bármely más folyadékba a tápkábelt, a dugaszt vagy a készülék motorját.
9. Használat után, illetve a készülék tisztítása előtt húzza ki a készülék dugaszát a tápforrásból.
10. A motoregységet ne merítse vízbe, és ne öblítse vízsugár alatt.
11. Az élelmiszereket soha ne az ujjával tömködjé a készülékbe, ne használjon erre a célra más eszközt sem. Használja mindig a készülékkel együtt szállított tömő szerkezetet.
12. Szenteljen különös figyelmet a kések és más alkatrészek kezelésére, különösen a használatot követő tisztítás érdekében végzett összeszerelés és szétszerelés közben. A készülék kései igen élesek.
13. Ne engedje a villamos berendezés tápkábelét az asztal széléről lelógni vagy forró felületekkel érintkezni.
14. Ne helyezze a készüléket gázégő vagy elektromos főzőkészülék mellé; se befűtött sütő közelébe.
15. Kérjük, várja meg amíg a készülék minden mozgó alkatrésze teljesen mozdulatlan lesz, csak ezt követően áramtalanítsa a készüléket és vegye le a turmixedényt.
16. Bizonyosodjon meg, hogy nem lépi túl a készülék technikai leírásában részletezett teljesítmény adatokat.
17. Csak megfelelő földeléssel ellátott tápforrásról táplálja áramforrással a készüléket.
18. A készüléket nem külső időzítő vagy távirányítás segítségével történő használatra tervezték.

## IV. A TERMÉK LEÍRÁSA



1. Forgatható gomb	2. Talpazat	3. Feldolgozó edény	4. Hajtótengely
5. Fedél	6. Tolószerkezet	7. Késtartó	8. Durva szeletelő penge
9. Finom szeletelő penge	10. Szalmakrumpli szeletelő penge	11. Finom aprítókar	12. Durva aprítókar
13. Daráló kés	14. Dagasztó penge	15. Daráló	16. A keverőgép edénye
17. A keverőgép fedele	18. Mérőpohár beosztásokkal	19. Tartozék két habverővel	20. Keverőlapátka

## V. HASZNÁLATI UTASÍTÁSOK

### TULAJDONSÁGOK

**MEGJEGYZÉS:** A készülék magas hőmérséklet elleni biztonsági kapcsolóval van ellátva. Ha a készülék hőmérséklete túl magasra válik, a készülék automatikusan kikapcsol, és a motor megfelelő lehűlését követően (kb. 30 perc múlva) kapcsol be újra.

### Daráló kés (13)

A szabványos feldolgozási időtartam 30 másodperc és 1 perc közt található. A hozzávalók mennyisége érdekében tanulmányozza az alábbi táblázatot:

Hozzávaló	Mennyiség
Csokoládé	≥200g
Túró	≥350g
Hús	≥800g
Zöldség és fűszerek	100~150g
Gyümölcsök	300~500g
Hagyma	≥800g

### Dagasztó penge (14)

A szabványos feldolgozási időtartam 20 és 30 másodperc közt található. A hozzávalók mennyisége érdekében tanulmányozza az alábbi táblázatot:

Hozzávaló	Térfogat
Liszt és puha sajt	≥800g
Tojás	≥10 db

### Javaslatok és figyelmeztetések:

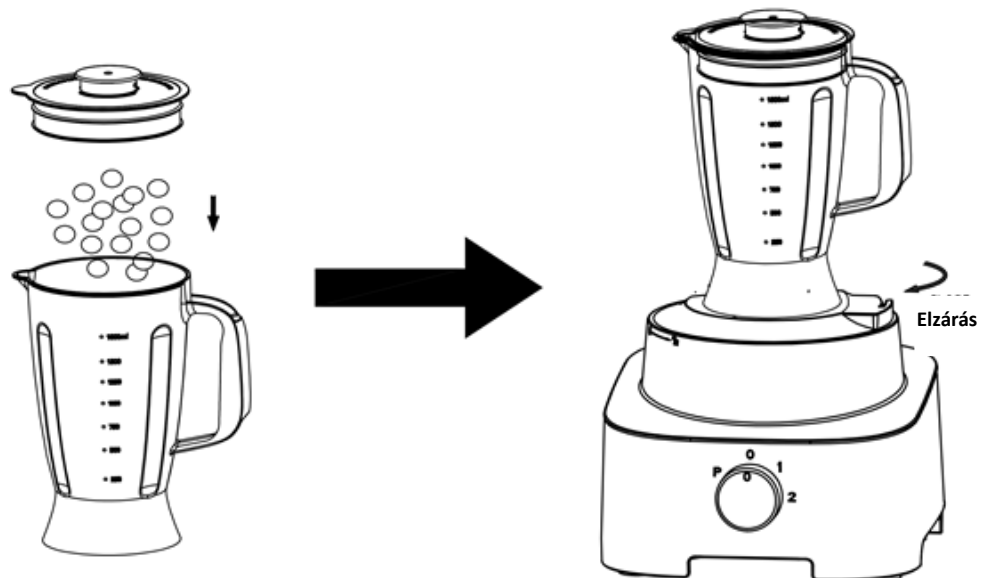
*Dagasztott tészta készítése esetén a liszt és víz aránya 1 a 0,6-hoz, ami azt jelenti, hogy a legjobb eredmények elérése érdekében 100 g liszthez 60 gramm víz használata szükséges. A szabványos feldolgozási időtartam 30 másodperc és 1 perc közti, mivel hosszabb feldolgozási idő esetén a liszt ragacsossá válik, és hozzátapad a pengeadapterhez. Ebben az esetben a készülék elkezdhet nagyon vibrálni, és nem megfelelően működni.*

### Pengék (8-12)

A szabványos feldolgozás időtartama 1 perc.

A használt hozzávalók és a kívánt forma függvényében válassza ki a megfelelő pengét. A pengét helyezze a pengetartóba (7), majd a tartót állítsa be a meghajtótengelyen (4), csukja le, és rögzítse megfelelően a feldolgozóedény fedelét (5).

NE FEJTSEN KI túlzott erőt, amikor az élelmiszereket a tolószerkezet segítségével az adagolócsőbe nyomja. A nagy hozzávalókat vágja kis darabokra, hogy beférjenek az adagolócsőbe. A puha hozzávalók szeletelése esetén a készülék kis sebességen való használata ajánlott.



### **Keverőgép edény (16-18)**

A szabványos feldolgozás időtartama 1 perc.

Készítse elő a hozzávalókat, és helyezze a keverőgép edényébe (16), majd helyezze a megfelelő állásba az edény fedelét (16-18).

A keverőgép edényét (16-18) helyezze a motoregységre; a megfelelő rögzítés érdekében az edényt fordítsa az óramutatóval megegyező irányba. Bizonyosodjon meg, hogy a kapcsolót a „0” pozícióba állította, helyezze a dugaszt a dugaszolóaljzatba, az előzetes keverés érdekében pedig 2 vagy 3 alkalommal használja a PULSE funkciót. Majd a feldolgozáshoz válassza ki az „1”-es vagy a „2”-es sebességet. A készülék működése közben eltávolíthatja a keverőgép edényének fedelében található kis fedelet, és az adagoló nyíláson át kevés vizet vagy más hozzávalót adagolhat.

### **Megjegyzések:**

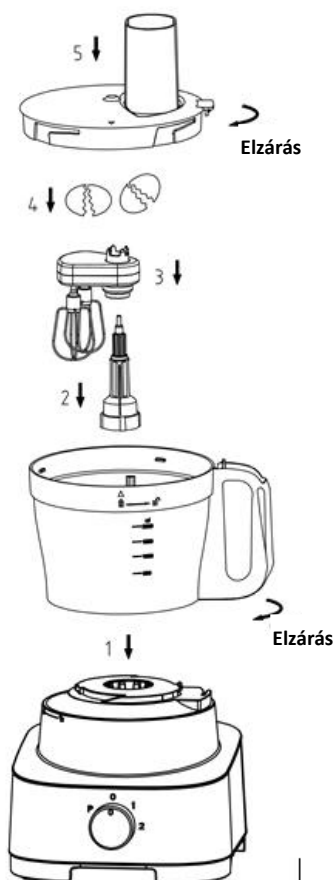
- A készülék keverőgépként történő használata érdekében a 16-18-as tartozékok az ábrán megjelölt módon szerelhetők össze.
- A készülék működése közben **NE TÁVOLÍTSA EL** a keverőgép edényének fedelét (17) hozzávalók adagolása érdekében!
- Adjon hozzá kevés vizet, ha a keverőgépet jég összezúzására használja.

### **Daráló (15)**

A daráló típusú tartozékot helyezze a motoregységre (2), majd forgassa az óramutató járásával azonos irányba, hogy meggyőződjön arról, hogy megfelelően van rögzítve.

Bizonyosodjon meg, hogy a kapcsolót a „0” pozícióba állította, helyezze a dugaszt a csatlakozóaljzatba, és az előzetes keverés érdekében használja 1-szer vagy 2-szer a PULSE (P) funkciót. Ne használja a készüléket egy huzamban 30 másodpercnél hosszabb ideig. 30 perc folytonos használati ciklus után hagyja 1 percig lehűlni a motort.

### Tojás habverő/ Két habverős tartozék (19)



A habverő felszerelési módja fent van megjelölve.

A feldolgozási mennyiségre vonatkozó tudnivalók érdekében kérjük, tanulmányozza az alábbi táblázatot.

Hozzávaló	Mennyiség egy feldolgozási ciklusra	A feldolgozás időtartama
Tojás	2-10 db.	30 - 70 másodperc
Tejszínhab	200~550ml	30 - 60 másodperc
Tojásfehérje	3~5 db.	180 - 240 másodperc

Bizonyosodjon meg, hogy a kapcsolót a „0” pozícióba állította, helyezze a dugaszt a csatlakozóaljzatba, és az előzetes keverés érdekében használja 2-szer vagy 3-szor a PULSE (P) funkciót. Majd a feldolgozáshoz válassza ki a „2”-es sebességet.

#### Megjegyzések:

- A habverő sajt és tojás összekeverésére, valamint majonéz és pudingok gyors elkészítéséhez használható.
- A habverőt ne használja tészta vagy egyéb vajot tartalmazó hozzávaló összekeverésére.

## VI. ÖSSZESZERELÉS ÉS KARBANTARTÁS

### ÖSSZESZERELÉS

1. A motoregységet (2) helyezze sima és száraz felületre.
2. A feldolgozóedényt (3) helyezze a motoregységre, az edényt a megfelelő rögzítés érdekében forgassa az óramutatóval megegyező irányba.
3. A hajtótengelyt (4) helyezze az edény belsejében lévő forgórészre, és rögzítse függőlegesen.
4. Vegye el a használni kívánt pengét. Például az aprító- (13) vagy a dagasztókar (14) használatkor elégséges a pengét a meghajtótengelyre helyeznie. A szeletelő, aprító vagy szalmakrumplivágó pengék használata esetén a pengét először rögzítse a pengetartóra (7), majd a pengetartót (8) helyezze a meghajtótengelyre (4).  
Figyelem! A különböző típusú pengék nem használhatók egyidejűleg.
5. Az élelmiszereket helyezze a feldolgozóedénybe (3), majd az aprító- (13) vagy a dagasztókar (14) használata alatt csukja le az edény fedelét. A szeletelő, aprító vagy a hasáburgonya vágó használata esetén először bizonyosodjon meg arról, hogy a feldolgozóedény fedelét (5) megfelelően szerelte fel. A készülék előkészítése után a hozzávalókat az adagoló csövön át juttassa be.
6. A feldolgozó edény fedelének (5) megfelelő felszerelése után működésbe lép a fedélen található biztonsági elzárás.
7. Figyelem! A kapcsolónak a „0” pozícióban kell lennie. Helyezze a dugaszt a csatlakozóaljzatba, a készülék megfelelő összeszerelésének ellenőrzése érdekében pedig használja a PULSE funkciót. Ha azt észleli, hogy a készülék nem megfelelően működik, húzza ki a dugaszt a csatlakozóaljzataból, és a készüléket szerelje újra össze a fenti utasítások szerint.

### KARBANTARTÁS

1. A készülék tisztítási műveleteinek végzése közben a készüléket csatlakoztassa le az áramforrásról, a motoregységet vagy a tápvezetékét ne helyezze vízbe vagy egyéb folyadékba.
2. A motoregység kivételével, minden eltávolítható tartozék vízben tisztítható. Tisztítás után az alkatrészeket törölje jól meg.
3. A feldolgozóedény könnyű tisztítása érdekében töltsön a tálba tisztítószeres meleg vizet, majd néhány másodpercre kapcsolja be a készüléket.
4. Tárolja a készüléket tiszta és száraz helyen.
5. A termék felületének a megóvása végett, kérjük ne használjon dörzshatású tisztítószert.
6. NE hagyja a készüléket 1 másodpercet meghaladó időn keresztül folyamatosan működni.
7. A készülék egy perces használata után, hagyja hűlni a készüléket három percig. Őt ilyen működési ciklus után kapcsolja ki a készüléket, és hagyja hűlni szobahőmérsékleten.

HIBAELHÁRÍTÁS	
Probléma	Megoldás
A berendezés nem működik.	Győződjön meg, hogy a termék helyesen volt összeszerelve. Bizonyosodjon meg, hogy a dugasz helyesen van csatlakoztatva az áramforráshoz. Ellenőrizze, hogy az elektromos berendezés biztonságos, és győződjön meg hogy a lakás elektromos ellátása működik.
A motor hirtelen megáll	Működés közben a feldolgozó edény meglazulhat. Szerelje vissza megfelelően a feldolgozó edény fedelét.
A motor működik, de a forgóalkatrészek nem forognak.	Győződjön meg, hogy jól szerelte össze a hajtótengelyt.

## VII. MŰSZAKI RÉSZLETEK

<b>Teljesítmény</b>	1000 W
<b>A feldolgozó tál úrtartalma</b>	3,5 L
<b>A turmixgép edényének úrtartalma</b>	1,8 L
<b>Tápfeszültség</b>	220-240V; 50/60Hz

**A hulladékok környezetfelelős eltávolítása**

Segíthet a környezet védelmében!

Kérjük, tartsa be a helyi rendelkezéseket: a nem működő elektromos berendezéseket a használt elektromos hulladékokat gyűjtő központba szolgáltatassa be.



**A HEINNER a Network One Distribution SRL(KFT) társaság által bejegyzett védjegy.** A többi márkajelzés és a termékek megnevezése kereskedelmi vagy az illető birtoklók által bejegyzett márkanevek.

A leírtak egyetlen része sem használható fel semmilyen formában, még lefordított, átalakított változatban sem, a NETWORK ONE DISTRIBUTION előzetes beleegyezése nélkül.

Copyright © 2013 Network One Distribution. Minden jog fenntartva.

[www.heinner.com](http://www.heinner.com), <http://www.nod.ro>



A terméket az Európai Közösség előírásainak és jogszabályainak megfelelően tervezték és gyártották.

Importőr: **Network One Distribution**

Marcel Iancu utca, 3-5 szám, Bukarest (București), Románia

Tel: +40 21 211 18 56, [www.heinner.com](http://www.heinner.com), [www.nod.ro](http://www.nod.ro)