

HEINNER

фризер

Модел: HFF-V188F+/HFF-V188SF+/HFF-V188BKF+



- фризер
- Капацитет: 188L
- Енергиен клас: F

Благодарим Ви, че избрахте този продукт!

I. ВЪВЕДЕНИЕ

Преди да използвате този уред прочетете внимателно този наръчник с инструкции и пазете го за бъдещи справки.

Този наръчник е проектиран, за да Ви предостави всички необходими инструкции относно инсталирането, използването и поддържането на уреда.

Преди инсталиране и използване на уреда, с цел правилна и безопасна употреба на уреда, моля прочетете внимателно този наръчник с инструкции.

II. СЪДЪРЖАНИЕ НА ВАШИЯ КОМПЛЕКТ



- Фризер
- Наръчник за потребителя
- Гаранционна карта

III. ОБЩИ ПРЕДУПРЕЖДЕНИЯ

Общи предупреждения

ПРЕДУПРЕЖДЕНИЕ: Погрижете се вентилационните отвори около уреда или в мястото му на вграждане, да са свободни.

ПРЕДУПРЕЖДЕНИЕ: Не използвайте механични устройства или други средства за ускоряване процеса на размразяване, различни от тези препоръчани от производителя.

ПРЕДУПРЕЖДЕНИЕ: Не използвайте електрически уреди в отделението за съхранение на храна на уреда, освен ако не са от препоръчван от производителя тип.

ПРЕДУПРЕЖДЕНИЕ: Не повреждайте веригата за хладилен агент.

ПРЕДУПРЕЖДЕНИЕ: За да избегнете опасности поради нестабилност на уреда, той трябва да бъде фиксиран в съответствие с инструкциите.

ВНИМАНИЕ: Когато поставяте уреда, се уверете се, че захранващият кабел не е притиснат или повреден.

ВНИМАНИЕ: Не поставяйте много портативни гнезда или портативни захранващи устройства на задната страна на устройството.



Символ ISO 7010 W021

Предупреждение: Риск от пожар/запалими материали

- Ако уредът използва R600a като хладилен агент (можете да научите тази информация от етикета на охладителя) трябва да внимавате по време на транспортирането и инсталирането, за да предотвратите повреда на елементите на охладителя. Освен това R600a е безопасен за околната среда и неутрален газ. Тъй като той е експлозивен, в случай на течове поради повреда на елементите на охладителя, преместете своя хладилник далеч от открит пламък или източници на нагряване и проветрете стаята, където се намира уредът за няколко минути.
- При пренасяне и позициониране на хладилника, пазете от повреда веригата на газовия охладител.
- Не съхранявайте взривоопасни вещества, като аерозоли и запалими вещества в уреда.
- Продуктът е предназначен само за домашна употреба, в зони като:
 - кухненски зони в магазини, офиси и други работни среди.
 - ферми и клиенти в хотели, мотели и други среди от жилищен тип.
 - места, предлагащи легло и закуска.
 - кетъринг и подобни приложения, без отдаване под наем.
- Ако контактът не съответства на щепсела на хладилника, трябва да бъде сменен от производителя, негови представители по поддръжката, или лица с подобен опит и квалификация, за да се избегнат рискове.

- Специално заземен проводник е свързан към захранващия кабел на хладилника. Този щепсел трябва да бъде използван в специално заземен контакт от 16 ампера. Ако в къщата няма такъв контакт, моля нека упълномощен електротехник монтира такъв.
- Този уред може да се използва от деца на 8 години и по-големи, включително лица с ограничена физически, двигателни или умствени възможности, или без опит и познания в безопасното използване на уреда, или без познания за рисковете, САМО ако са под наблюдение от по-възрастно (инструктирано) лице.
- Хладилните уреди могат да се зареждат и разтоварват от деца на възраст от 3 до 8 години. Уредите не може да се почистват или поддържат от деца, уредите не може да се използват от много малки деца (възраст 0-3 години), малките деца (възраст 3-8 години) не може да използват безопасно уредите, освен ако не го правят под наблюдението на възрастен, по-големи деца (възраст 8-14 години) и лица с увреждания могат да използват уредите безопасно след като са получили подходящото наблюдение или указания относно употребата на дадения уред. Лица със сериозни увреждания не могат да използват уредите безопасно, освен ако не им бъде осигурено продължително наблюдение.
- Ако захранващият кабел е повреден, той трябва да бъде сменен от производителя, негови представители по поддръжката, или лица с подобен опит и квалификация, за избягване на рискове.
- Този уред не е предназначен за използване на височини над 2000 м.

Инструкция за сигурност

- Предупреждение: Оставете място за вентилационните отвори на уреда.
- Не използвайте механични приспособления за ускоряване на размразяването.
- Не използвайте електрически уреди във хладилната или фризерната камера на уреда.
- Ако сменяте стар уред с ключалка, счупете или махнете катинара преди да го изхвърлите, като мярка за сигурност, за да предотвратите заключване на деца вътре, ако си играят в него.
- Старите хладилници и фризери съдържат изолационни газове и охладител, които трябва внимателно да се изхвърлят. Възложете това на местната фирма за изхвърляне на отпадъци. Моля, убедете се, че тръбата на Вашия хладилник не е повредена.

Този уред е обозначен в съответствие с европейската директива 2002/96/ EG за стари електрически и електронни уреди (waste electrical and electronic equipment - WEEE).

Тази директива регламентира валидните в рамките на ЕС правила за приемане и използване на стари уреди.

ВАЖНА ЗАБЕЛЕЖКА:

Моля, прочете тази брошура, преди инсталирането и включването на уреда. Производителят не поема никаква отговорност за неправилна инсталация и употреба, описана в книгата.

Препоръки

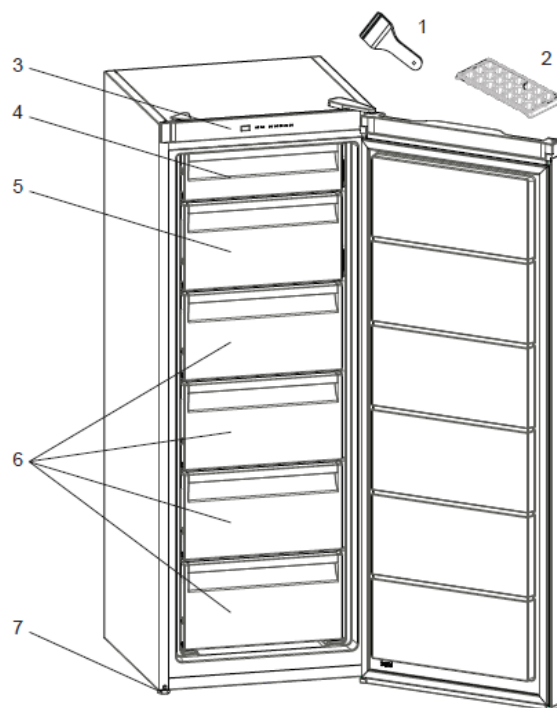
- Не използвайте адаптори и разклонители, които могат да причинят прегряване или изгаряне.
- Не позволявайте на децата да играят с уреда. Децата никога не трябва да седат на чекмеджетата или да висят на вратата.
- Не извъртайте или превивайте кабелите.
- Не включвайте стари/ напукани кабели.
- Не използвайте остри метални предмети за премахване на леда от фризерната част; те могат да пукнат или пробият електрическата верига на хладилника и да причинят непоправими щети на уреда. Използвайте приложената пластмасова стъргалка.
- Не включвайте щепсела с мокри ръце.
- Не поставяйте съдове (стъклени бутилки или тенекиени съдове) с течности във фризера, особено газирани течности тъй като могат да пръснат съда по време на замръзването.
- Бутилки, които съдържат висок процент алкохол, трябва да бъдат добре запечатани и поставени вертикално в хладилника.
- Не пипайте охлаждащата повърхност, особено с влажни ръце тъй като можете да бъдете изгорени или наранени.
- Не яжте лед, който току що е изваден от фризера.
- Ако електрическият проводник е повреден, той трябва да бъде сменен от производителя или сервизния агент.

С оглед избягване на замърсяването на храната, моля, спазвайте следните указания:

- • Отварянето на вратата за продължителни периоди от време може да доведе до значително увеличаване на температурата в отделенията на уреда.
- • Почиствайте редовно повърхностите, които влизат в контакт с храна и достъпни дренажни системи.
- • Съхранявайте суровите месо и риба в подходящи контейнери в хладилника, за да не бъдат в контакт с или да капят върху други храни.
- • Отделенията за замразяване с две звезди са подходящи за съхранение на предварително замразени храни, сладолед и за правене на лед.
- • Отделенията с една, две и три звезди не са подходящи за замразяване на пресни храни.
 - Ако хладилният уред ще бъде оставен празен за дълго, трябва да го изключите, размразите, почистите, подсушите и да оставите вратата отворена, за да предотвратите образуване на плесен в уреда.

IV. ОПИСАНИЕ НА ПРОДУКТА

Този уред не е предназначен за употреба като уред за вграждане.

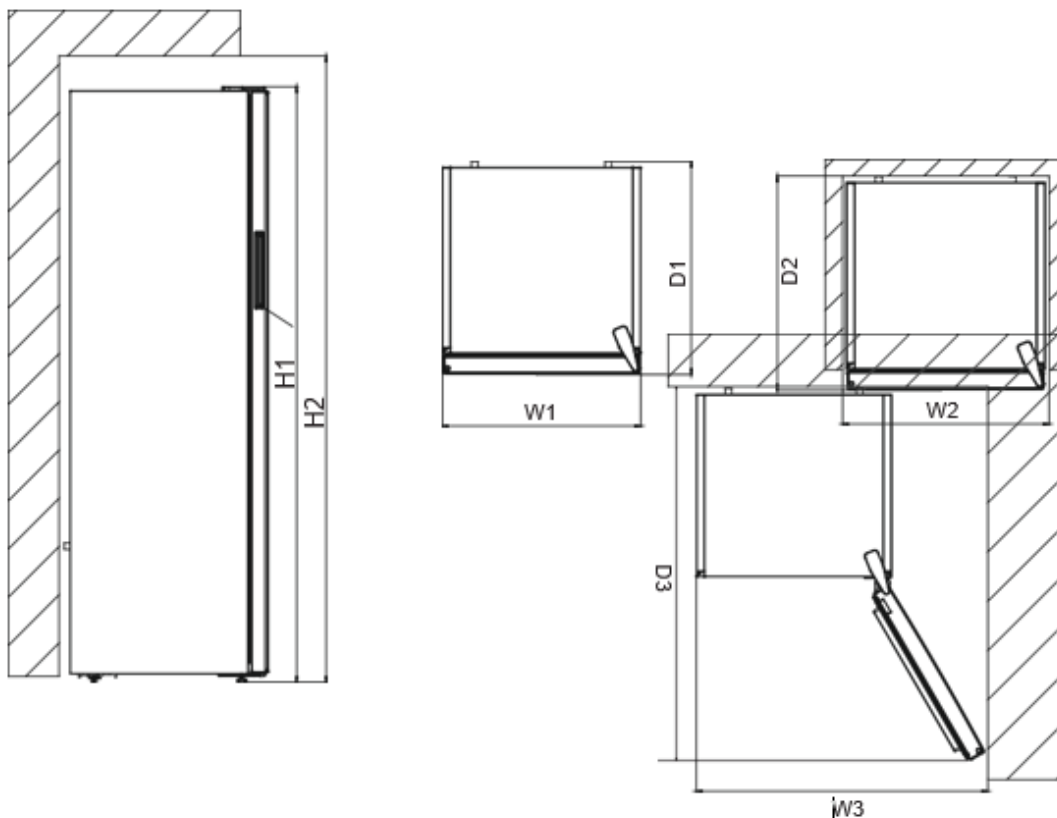


1. Шило за лед
2. Кутия за лед
3. Термостатна кутия
4. Капак на горното отделение на фризера
5. Капак на долното отделение на фризера
6. Кошница на фризера
7. Регулируем крак

Това представяне е само информационно за частите на уреда. Частите може да се различават в зависимост от модела.

Фризер отделение (фризер): Осигурен е най-ефикасен разход на електроенергия в конфигурацията, когато всички чекмеджета и кошчета са налични на местата си.

Размери



Габаритни размери		
H1	mm	1455
W1	mm	540
D1	mm	595

Необходимо пространство при използване		
H2	mm	1605
W2	mm	640
D2	mm	635

Цялостно пространство, необходимо за използване		
W3	mm	640
D3	mm	1142.3

V. Инсталация

Инсталация и включване на уреда

- Преди да свържете уреда с ел. мрежа, убедете се, че напрежението, написано на табелката на уреда отговаря на напрежението на Вашето електричество въщи.
- Този уред се свързва на 220-240V и 50 Hz.
- • Щепселът трябва да остане достъпен след инсталирането
- • Преди включване към електрозахранващата мрежа проверете дали напрежението и честотата на табелката с данни отговарят на тези от домашната ви електрозахранваща мрежа.
- • Уредът трябва да е заземен. За целта щепселът на захранващия кабел има специален контакт. Ако домашният контакт на електрозахранването не е заземен, свържете уреда към отделен заземяващ кабел в съответствие с действащите нормативни разпоредби с
- Може да поискате помощ от сервиза, за да инсталирате и включите уреда.
- Щепселът трябва да бъде достъпен, след като уреда се постави.
- Производителят не е отговорен за повреда за довършване на заземяването, както е описано в това упътване.
- Не излагайте уреда на директна слънчева светлина.
- Не използвайте уреда на открито и не трябва да се излага на дъжда.
- Поставете хладилника далече от топлинни източници и в добре проветряваща се позиция. Хладилникът трябва да бъде най-малко на разстояние 50 см от радиатори, газови или въглищни печки и 5 см от електрически печки.
- Оставете горната част свободна на разстояние на малко 15 см.
- Не слагайте тежки предмети и много неща в уреда.
- Ако уредът е инсталиран до друг хладилник или фризер, трябва да предвидите минимум дистанция 2 см, за да няма кондензация.
- Уредът трябва да стои стабилно и нивелирано на пода. Използвайте двете предни нивелиращи крачета.
- За да имате въздушна циркулация под уреда, пространството под уреда трябва да бъде отворено. Не го покривайте с нищо отгоре.
- От вън хладилникът трябва да се почиства със разтвор от вода и течен сапун; вътрешността на уреда - с хладък разтвор с със с ода-бик арбонат. След подсушаването, върнете обратно всички аксесоари.
- Инсталирайте пластмасовата пластина за корекция на разстоянието (частта с черни перки в задната част), завъртайки я на 90°, за да не позволите на кондензатора да докосва стената.
- Хладилникът трябва да бъде разположен до стена, като свободно разстояние до нея не бива да надвишава 75 мм.

Преди да използвате вашия фризер

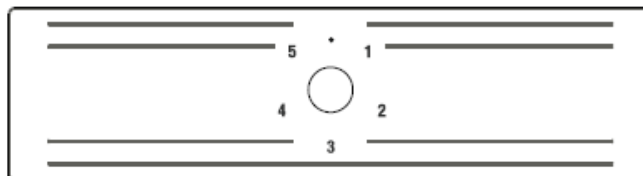
- При първоначално пускане, или след транспорт, уредът трябва да бъде във вертикална позиция поне 3 часа преди да го включите към мрежата. В противен случай, вие може да повредите компресора.
- Вашият хладилник може да излъчва миризма, когато бъде включен за първи път; миризмата ще изчезне след като той започне да охлажда.

VI. Използване На Уреда

Настройка на термостата

Термостатът поддържа постоянно ниво на температурата в хладилната камера на уреда. За нагласяване на по-ниска температура, превключвайте съответно от 1 до 5.

Важна забележка: Не се опитвайте да въртите копчето зад позиция 1, защото това ще доведе до спиране работата на уреда.



Степени на термостата:

1-2: За кратко съхраняване на храна в хладилната камера на фризера завъртете превключвателя на термостата между минимална и средна степен.

3-4: За дълго съхраняване на храна, завъртете превключвателя на термостата на средна позиция.

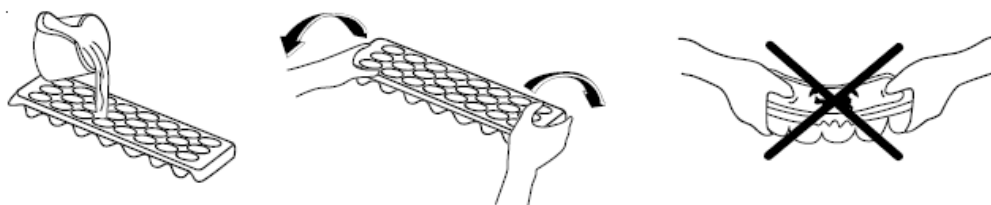
5 : Максимална позиция на охлаждане. Уредът работи по-дълго.

Обърнете внимание: че околната температура, температурата на продуктите, които поставяте във фризера и честотата на отваряне на вратата на уреда влияят върху вътрешната температура на фризера. Ако е необходимо, превключете степенята на термостата.

Акcesoари

Форма за лед

- Напълнете формата с вода и я поставете във фризерната камера.
- След като се получи леда, Вие може само да завъртите формата, както е показано по-долу, за да излезат кубчетата лед.



Пластмасова стръгалка

След определен период от време по някои части на фризерното отделение се образува лед. Ледът, образуван се във фризерното отделение, трябва периодично да се отстранява. Ако е необходимо, използвайте включената в доставката пластмасова стръгалка. Не използвайте остри метални предмети. Те могат да прободат охладителния кръг и да причинят непоправими щети на уреда.



Предупреждение за температурните настройки

- Предупреждение за температурните настройки
- Температурните настройки няма да бъдат изтрити при прекъсване на електричеството.
- Не променяйте настройките преди да сте завършили задаването им.
- Температурните настройки трябва да се задават според честотата на отваряне на уреда, количеството на съхраняваните във фризера хранителни продукти и околната температура.
- Фризерът трябва да бъде стартиран и да работи до 24 часа без прекъсване преди да поставите в него храна, в зависимост от околната температура.
- Не отваряйте често вратата на фризера и не поставяйте в него много храна.
- Осигурена е закъснителна функция от 5 минути, за да се предпази компресора, която се задейства при изключване и повторно включване на уреда или при прекъсване на електричеството. Фризерът започва нормална работа след 5 минути.
- Фризерът е проектиран да работи при интервали на околната температура, посочени в стандартите, съобразно климатичния клас, посочен в информационния етикет. Не се препоръчва експлоатацията на хладилника извън температурните граници, във връзка с ефективността на охлаждане.

Вашият уред е проектиран да работи на интервали от температурата на околната среда (ST / SN = 10 ° C - 43 ° C), посочени в стандартите, в съответствие с климатичния клас, показан на информационния етикет. Не препоръчваме да използвате уреда си извън посочените температурни ограничения по отношение на ефективността на охлаждане.

Климатичен клас и значение:

T (тропичен): Хладилният уред е предназначен за употреба при околна температура в диапазона от 16 °C до 43 °C.

ST (субтропичен): Хладилният уред е предназначен за употреба при околна температура в диапазона от 16 °C до 38 °C.

N (умерен): Хладилният уред е предназначен за употреба при околна температура в диапазона от 16 °C до 32 °C.

SN (разширен температурен диапазон) Хладилният уред е предназначен за употреба при околна температура в диапазона от 10 °C до 32 °C.

VII. Съхраняване На Храната

- Фризерът може да бъде използван за продължително складиране на дълбоко замразени или замразени храни, както и за правене на ледчета.
- Не поставяйте топла храна непосредствено до замразената - може да я размрази.
- Преди да замразите прясна храна (напр. месо, риба или кайма) разделяйте я на порции, според това, как ще я ползвате.
- При складиране на закупени замразени храни, инструкциите на тяхната опаковка трябва да бъдат точно спазвани. Ако не е посочен срокът за съхранение, максималната продължителност на складиране е 3 месеца след закупуването им.
- При покупката на замразени храни проверете дали са били замразени при нужната температура и дали опаковката не е пробита.
- Замразената храна трябва да бъде пренасяна в подходяща опаковка така, че да се запази качеството и, и да бъде поставена във фризера по възможно най-бързия начин.
- Ако опаковката на замразена храна пропуска или има съмнителна миризма, най-вероятно е била съхранявана неправилно или при неподходяща температура, а съдържанието и е развалено.
- Продължителността на съхраняване на замразена храна зависи от околната температура, степента на термостата, колко често се отваря и затваря вратата на фризера, вида на храната и времето, нужно за транспортирането и от магазина до Вашия дом. Винаги спазвайте инструкциите на опаковката и никога не складирайте храна за срок по-дълъг от посочения.
- Използвайте рафта за бързо замразяване, за да замразите домашно приготвените храни (и храните, които искате да замразите) по-бързо, защото той има по-голяма мощност на замразяване. Рафтовете за бързо замразяване са разположени в чекмеджетата в долната част на отделението на фризера.
Максималното количество прясна храна (в кг), което може да бъде замразено за 24 часа, е посочено на етикета на уреда.
- Използвайте рафта за бързо замразяване, за да замразите по-бързо домашното готвене (и всяка друга храна, която трябва да бъде замразена бързо) поради по-голямата мощност на замразяването на рафта за замразяване. Рафтовете за бързо замразяване са долните чекмеджета на отделението за замразяване.
- За замразяване на прясна храна; увийте и запечатайте прясно храната правилно, тоест опаковката трябва да е херметична и да не изтича. Специалните торби за фризер, полиетиленовите торби от алуминиево фолио и пластмасовите контейнери са идеални.

ЗАБЕЛЕЖКА: Ако се опитате да отворите вратата на фризера веднага след затварянето ѝ, ще откриете, че тя няма да се отвори лесно. Това е нормално. След като се постигне равновесие, вратата ще се отвори лесно.

Важно:

- След размразяване храната трябва да бъде сготвена. Ако не премине термична обработка след размразяването си, даден продукт В НИКАКЪВ СЛУЧАЙ не трябва да бъде замразяван повторно!
- Вкусът на някои подправки в готвените ястия (анасон, базилика, кресон, оцет, подправки асортти, джинджифил, чесън, лук, горчица, мащерка, риган, черен пипер и т.н.) може да се засили при по-дълги периоди на съхранение. Поради тази причина при замразяване на храна е препоръчително да добавяте минимални количества подправки, или да добавяте такива, след като храната бъде размразена.
- Периодът за съхранение на храната зависи от използваните мазнини. Подходящите мазнини са маргарин, телешка мазнина, зехтин и масло, а неподходящите – фъстъчено масло и свинска мас.
- Храните в течна форма трябва да бъдат замразявани в пластмасови съдове, а другите видове храна – в пластмасово фолио или полиетиленови пакети.

Месо и риба	Подготовка	Време за съхранение (месеци)	Време за размразяване на стайна температура -часове-
Пържоли	Опаковани във фолио	6-10	1-2
Агнешко месо	Опаковани във фолио	6-8	1-2
Телешко печено	Опаковани във фолио	6-10	1-2
Телешки късове	На малки парчета	6-10	1-2
Агнешки късове	На малки парчета	4-8	2-3
Кайма	На пакети, без подправки	1-3	2-3
Субпродуктие (парчета)	На малки парчета	1-3	1-2
Болонска наденица / салам	Трябва да бъде опакована, дори и наденицата да е в черво		До размразяване
Пилешко и пуешко	Опаковани във фолио	7-8	10-12
Гъсше и патешко	Опаковани във фолио	4-8	10
Еленско, заешко, диво прасе	На порции от по 2.5 кг и филета	9-12	10-12
Сладководни риби (Сьомга, Шаран, Сом)	След почистване на вътрешностите и люспите, измийте и подсушете; ако е нужно, отрежете опашката и главата.	2	До пълно размразяване
Бяла риба, костур, калкан, камбала		4-8	До пълно размразяване
Тлъсти риби (тон, скумрия, аншоа, лефер)		2-4	До пълно размразяване
Рачешко	Почистено и в торбички	4-6	До пълно размразяване
Хайвер	В опаковка, алуминиева или пластмасова кутия	2-3	До пълно размразяване
Охлюви	В подсолена вода, алуминиева или пластмасова кутия	3	До пълно размразяване

Забележка: Замразени храни, след пълно размразяване, трябва да бъдат готвени така, както и ако са пресни. Ако не бъдат сготвени след размразяване, НЕ ТРЯБВА да се замразяват отново.

Плодове и зеленчуци	Подготовка	Време за съхранение (месеци)	Време за размразяване на стайна температура -часове-
Цвекло	Отстранете листата, нарежете сърцевината на парчета и ги оставете във вода с малко лимонов сок	10 - 12	Може да се използват замразени
Зелен боб и зрял боб	Измийте, нарежете зеления боб на малки парчета	10 - 13	Може да се използват замразени
Зрял боб	Измийте добре	12	Може да се използват замразени
Гъби и аспержи	Измийте, нарежете зеления боб на малки парчета	6 - 9	Може да се използват замразени
Зеле	Почистено	6 - 8	2
Патладжан	Нарежете на кубчета от по 2 см след като сте го измили	10 - 12	Разделете парченцата да не са слепени
Царевица	Почистете и опаковайте заедно с кочана, или на зърна	12	Може да се използват замразени
Морков	Измийте и нарежете на парчета	12	Може да се използват замразени
Пипер	Отрежете дръжките, почистете, нарежете на парчета	8 - 10	Може да се използват замразени
Спанак	Измит	6 - 9	2
Ябълки и круши	Обелете и нарежете на филийки	8 - 10	(Във фризера) 5
Кайсии и праскови	Нарежете на парчета и отстранете костилките	4 - 6	(Във фризера) 4
Ягоди и боровинки	Измийте и махнете дръжките	8 - 12	2
Готвени плодове	Добавете 10% захар в контейнера	12	4
Сливи, череша, вишни	Измийте и махнете дръжките	8 - 12	5 - 7

Млечни продукти, Теста	Подготовка	Време за съхранение (месеци)	Условия за съхранение
Пакети (хомогенизирано) мляко	В собствената си опаковка	2 - 3	Чисто мляко - в собствената си опаковка
Сирна, без бяло саламурено	На филийки	6 - 8	Може да бъде оставено в оригиналната си опаковка за краткосрочно съхранение. При продължително съхранение, трябва да са в пластмасова кутия
Масло и маргарин	В собствената си опаковка	6	

	Време за съхранение (месеци)	Време за размразяване на стайна температура (часове)	Време за размразяване във фурна (мин.)
Хляб	4 - 6	2 - 3	4-5 (220-225 °C)
Бисквити	3 - 6	1 - 1,5	5-8 (190-200 °C)
Тестени изделия	1 - 3	2 - 3	5-10 (200-225 °C)
Пай	1 - 1,5	3 - 4	5-8 (190-200 °C)
Тесто	2 - 3	1 - 1,5	5-8 (190-200 °C)
Пица	2 - 3	2 - 4	15-20 (200 °C)

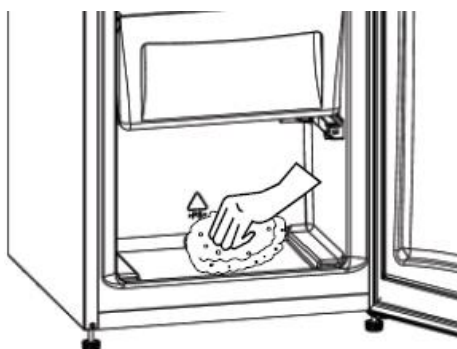
VIII. ПОЧИСТВАНЕ И ПОДДРЪЖКА

- Изключете уреда от напрежение, преди почистване.
- Никога не почиствайте уреда под течаща вода.
- Фризерната и хладилна камера трябва да бъдат почиствани периодично с разтвор на сода бикарбонат и хладка вода.
- Почистете аксесоарите отделно със сапун и вода. Не ги слагайте в миялна машина.
- Не използвайте абразивни продукти, разтворители и сапуни. След измиването, изплакнете с чиста вода и подсушете внимателно. Когато приключите с чистенето, включете отново щепсела на уреда със сухи ръце.
- Трябва да почиствате кондензатора (гърба на уреда) с четка веднъж годишно, за да спестявате енергия и за да увеличавате ефикасността.

Уверете се, че уредът е изключен от мрежата.

Размразяване на фризера

- Във фризера е възможно да се образува малко количество скреж, в зависимост от продължителността на времето, през което вратата е била отворена или от влагата в него. Особено важно е да се уверите, че няма скреж и лед на местата в близост до фитинга за затваряне на вратата или нейното уплътнение. Това може да доведе до проникване на въздух в камерата и следователно до по-продължителна работа на компресора. Формираният тънък скреж е доста мек и може да се отстрани с четка или пластмасово стъргало. Не използвайте метални или остри стъргала, механични устройства или други средства за ускоряване на процеса на размразяване. Отстранете финия скреж от дъното на корпуса. За да направите това, не е необходимо да изключвате уреда.
- За отстраняването на големи ледени формирания е необходимо да изключите уреда от захранването и да изпразните съдържанието в кашони, които да увиете в дебели одеяла или хартия, за да поддържате температурата им ниска. Размразяването се извършва най-ефективно, когато фризерът е почти празен и трябва да се извърши възможно най-бързо, за да се предотврати нежелано увеличаване на температурата на продуктите.
- Не използвайте метални или остри стъргала, механични устройства или други средства за ускоряване на процеса на размразяване. Увеличаването на температурата на пакетите със замразена храна по време на размразяване съкращава годността им. Ако се приеме, че съдържанието на фризера е добре увито и поставено на прохладно място, продуктите могат да издържат няколко часа.
- Подсушете вътрешността на отделението с гъба и чиста кърпа.
- За да ускорите процеса на размразяване в отделението на фризера, можете да поставите един или повече съдове, изпълнени с топла вода.
- Проверявайте замразените пакети, когато ги връщате във фризера, и ако някои от тях са омекнали, е необходимо да ги консумирате в рамките на 24 часа или да ги пригответе и да ги замразите отново.
- След края на размразяването почистете вътрешността с разтвор на малко сода бикарбонат във вода и след това я подсушете добре. Измийте подвижните части по същия начин и ги върнете на място. Свържете отново уреда към захранването и го оставете 2-3 часа на настройка номер 5 преди да поставите храната в него.



Транспортиране и смяна на местоположението

- Оригиналната опаковка и полистиреновите уплътнения (PS) могат да бъдат скрити, ако желаете.
- При транспорт, уредът трябва да бъде вързан с широк ремък или здраво въже. Изискванията, дадени върху опаковъчната кутия, трябва да се спазват при транспорт.
- Преди транспорт или промяна на монтажното място, всички подвижни компоненти (напр. лавици, кошове, ваничка и др.) трябва да бъдат извадени, или фиксирани с тиксо, за да се избегне движението и повреждането им.

Смяна на посоката на отваряне на вратата

- Не е възможно да промените посоката на отваряне на вратата, ако дръжките са монтирани от външната лицева страна на вратата.
- Смяна посоката на отваряне на вратата е възможно само при модели без външни дръжки.
- Ако посоката на отваряне на вратата на Дълбок фризер ви може да се промени, трябва да се свържете с най-близкия Оторизиран Сервизен Център за да се извърши промяната.

Х. Отстраняване На Проблеми

Ако Вашият хладилник не работи правилно, проблемът може да бъде дребен, и поради тази причина проверете следното, преди да се обадите на електротехника, за да спестите време и пари.

Какво да правите, ако Вашият уред не работи

Проверете дали:

- Няма ток.
- Бушоните не са изгорели.
- Настройката на термостата е на позиция « • ».
- Контактът е задоволителен. За да проверите това, включете в него друг уред, който знаете, че работи в същия контакт.

Какво да правите, ако Вашият уред не работи добре? (Червената лампа е включена)

Проверете дали:

- Дали не сте претоварили уреда.
- Термостатът е на позиция “1” (и ако е така, го настройте).
- Вратите са затворени правилно.
- Няма прах по кондензатора.
- Има достатъчно място до задната и странични стени.

Ако няма шум

Охлаждащият газ, който циркулира в хладилника може да прави лек шум (на бълбукане), дори когато компресорът не работи. Не се тревожете, това е съвсем нормално. Ако тези звуци са различни, проверете дали:

- Уредът е добре нивелиран;
- Нищо не се докосва до задната му част;
- Частите на хладилника вибрират.

Ако вашия хладилник не охлажда достатъчно

Вашият хладилник е проектиран да работи на температурни интервали съгласно стандартите, в зависимост от климатичния клас, посочен на информационния етикет. Не се препоръчва хладилникът да работи в среда, която се характеризира с температури извън посочените интервали от гледна точка на ефективност на охлаждане.

Препоръки

- Ако уредът не се използва дълго време (например, по време на лятната отпуска), извадете от контакта или сложете термостата на позиция “•” и почистете уреда и оставете уреда отворен, за да предотвратите формирането на плесен и мирис.
- За да спрете уреда напълно, извадете щепсела от контакта (за да почистите и за да оставите вратите отворени).

Съвети за пестене на електроенергия

- Монтирайте уреда в хладно и добре проветливо помещение, като същото не трябва да е изложено на директна слънчева светлина или да е разположено в близост до източници на топлина (радиатор, печка и т.н.). В противен случай използвайте изолационна плоча.
- Оставете храната и напитките да се охладят извън уреда.
- Напитките трябва да са затворени. В противен случай в уреда се образува влага. Това води и до увеличаване на времето за работа. Затворените напитки помагат да се запази тяхната миризма и вкус.
- Когато поставяте храна и напитки, отворяйте вратата на уреда възможно най-малко.
- Дръжте плътно затворени капците на отделните чекмеджета с различна температура (чекмедже за плодове и зеленчуци и т.н.).
- Уплътнението на вратата трябва да е чисто и гъвкаво. Сменете уплътнението, ако е повредено.
- Можете да съхранявате по-голямо количество храна като извадите рафта на фризера. Декларираната консумация на електроенергия е измерена при максимално натоварване без рафт във фризера.

СЕРВИЗ И ОБСЛУЖВАНЕ НА КЛИЕНТИ

Използвайте само оригинални резервни части.

Когато се свързвате с нашия оторизиран сервизен център, уверете се, че имате под ръка следната информация: Наименование на модела и сериен номер.

Информацията може да бъде намерена на табелката с технически данни. Те подлежат на промяна без предварително уведомление.

ТЕХНИЧЕСКИ ДАННИ

Техническата информация се намира на табелката с технически данни на уреда и на енергийния етикет.

QR кодът на енергийния етикет, предоставен заедно с уреда, предлага уеб връзка към информацията в базата данни на EPREL относно постиженията на уреда.

Запазете енергийния етикет за бъдещи справки, заедно с ръководството за употреба и с всички други документи, предоставени заедно с този уред.

Също така, можете да намерите същата информация в базата данни на EPREL, като използвате връзката <https://eprel.ec.europa.eu> и наименованието на модела и серийния номер на продукта, които можете да намерите на табелката с технически данни на уреда.

За достъп до информация за вашия продукт в портала EPREL можете да сканирате кодовете по-долу:

HFF-V188F+



HFF-V188SF+



HFF-V188BKF+



Благодарим ви, че закупихте този продукт! Ако имате нужда от помощ във връзка с вашия продукт, посетете нашия уебсайт, като използвате връзките по-долу:

Получете ръководства за употреба: <https://www.heinner.ro>

Получете информация относно ремонтите: <https://www.heinner.ro>



Изхвърляне на отпадъците по начин, отговорен за околната среда

Можете да помогнете за опазването на околната среда!

Моля спазвайте местните разпоредби: Предайте нефункциониращото електрическо оборудване на център за събиране на отпадъци от електрическо оборудване.



HEINNER е регистрирана марка на компанията **Network One Distribution SRL**. Останалите търговски марки и наименованията на продуктите са търговски марки или регистрирани търговски марки на съответните им притежатели.

Нито една част от спецификациите не може да бъде възпроизвеждана под каквато и да е форма или средство, или използвана за получаване на производни като преводи, трансформации или адаптации, без предварителното съгласие на компанията NETWORK ONE DISTRIBUTION.

Copyright © 2013 Network One Distribution. Всички права запазени.

www.heinner.com, <http://www.nod.ro>

<http://www.heinner.com>, <http://www.nod.ro>



Този продукт е проектиран и произведен в съответствие със стандартите и нормите на Европейската общност.

Вносител: **Network One Distribution**

ул. Марчел Янку № 3-5, Букурещ, Румъния

Тел.: +40 21 211 18 56, www.heinner.ro, www.heinner.com

HEINNER

MÉLYHÚTÓ

Modell: HFF-V188F+/HFF-V188SF+/HFF-V188BKF+



- Mélyhűtő
- Kapacitás: 188L
- Energiahatékonysági besorolás: F

Köszönjük, hogy ezt a terméket választotta!

I. BEVEZETÉS

A készülék használata előtt olvassa el figyelmesen a használati kézikönyvet, és őrizze meg későbbi tanulmányozásra.

A kézikönyvet azért szerkesztettük, hogy rendelkezésére bocsássunk a készülék üzembe helyezésére, használatára és karbantartására vonatkozó minden szükséges utasítást a.

A készülék helyes és biztonságos használata érdekében, az üzembe helyezés és használat előtt kérjük, olvassa el figyelmesen a használati kézikönyvet.

II. AZ ÖN CSOMAGJÁNAK TARTALMA



- Mélyhűtő
- Használati kézikönyv
- Garancialevél

III. ELŐZETES UTASÍTÁSOK

Általános figyelmeztetések

FIGYELMEZTETÉS: Mindig hagyja szabadon a készülék borításán vagy a beépített szerkezetben található szellőzőnyílásokat.

FIGYELMEZTETÉS: A gyártó által javasolt eszközökön kívül más mechanikus eszközöket ne használjon a fagyasztási folyamat felgyorsítására.

FIGYELMEZTETÉS: A gyártó által javasolt típusú készülékeken kívül más elektromos készüléket ne használjon a hűtőszekrény ételtároló rekeszeiben.

FIGYELMEZTETÉS: Ügyeljen arra, hogy a készülék hűtőköre ne sérüljön.

FIGYELMEZTETÉS: A készülék instabilitásából eredő veszélyek elkerülése érdekében rögzítse azt az utasításoknak megfelelően.

FIGYELMEZTETÉS: A készülék elhelyezésekor gondoskodjon róla, hogy a tápkábel ne akadjon be és ne sérüljön meg.

FIGYELMEZTETÉS: Ne helyezzen több csatlakozós hosszabbítót vagy hordozható áramforrást a készülék mögé.



Szimbólum ISO 7010 W021

Figyelmeztetés: Tűzveszélyes / gyúlékony anyagok

- Ha a készülék R600a hűtőközeget használ - erről a típustáblán tájékozódhat -, legyen óvatos a szállítás és a beszerelés során, hogy elkerülje a készülék hűtőelemeinek sérülését. Annak ellenére, hogy az R600a környezetbarát és természetes gáz. Mivel robbanásveszélyes, ha a hűtőelemek sérülése miatt szivárgást tapasztalna, távolítsa el a hűtőszekrényt nyílt láng illetve hőforrások közeléből és szellőztesse néhány percig a helyiséget, ahol a készülék található.
- Ügyeljen arra, hogy a hűtőszekrény szállítása és elhelyezése során ne sérüljön meg a hűtőgáz kör.
- Ne tároljon a készülékben robbanásveszélyes anyagokat, például gyúlékony hajtógázzal működő aeroszolokat.
- A készülék csak háztartási és hasonló környezetekben használható, például:
 - üzletek, irodák és munkahelyek dolgozóinak kialakított konyhák.
 - tanyaházak, valamint hotelek, motelek és egyéb lakókörnyezetek vendégei.
 - panzió típusú környezetek.
 - ételmezési és hasonló nem kereskedelmi környezetek
- Ha a konnektor nem megfelelő a hűtőszekrény dugójához, azt a veszélyek elkerülése érdekében a gyártóval, szerviztechnikussal vagy hasonlóan képzett személlyel kell kicseréltetni.
- A készüléket nem használhatják olyan személyek (beleértve a gyerekeket is), akik korlátozott fizikai, érzékelő, illetve szellemi képességekkel rendelkeznek, illetve hiányában vannak a megfelelő tapasztalatoknak és ismereteknek. Az ilyen személyek számára a készülék használata kapcsán biztosítani kell valamely, a biztonságukért felelős személy felügyeletét, illetve útmutatását. A gyerekeket mindig felügyelni kell és biztosítani kell, hogy ne játsszanak a készülékkel.

- A hűtőszekrény tápkábele speciális földelt dugóval van ellátva. A dugót 16 amperes földelt konnektorral kell használni. Ha nem rendelkezik ilyen konnektorral, hívjon szakembert és szereltesse be egyet.
- A 8 évnél idősebb gyerekek és azok a személyek, akik korlátozott fizikai, érzékelő és illetve szellemi képességekkel rendelkeznek, illetve hiányában vannak a megfelelő tapasztalatoknak és ismereteknek, csak felügyelet mellett vagy a készülék használatára és az azzal járó veszélyekre vonatkozó utasítások ismeretében használhatják a készüléket. A gyerekek nem játszhatnak a készülékkel. A gyermekek felügyelet nélkül nem végezhetnek tisztítást és karbantartást.
- 3 és 8 év közötti gyermekek be- és kipakolhatnak a hűtőszekrényből. Gyermekek nem takaríthatják és nem végezhetnek karbantartási munkákat a készüléken. Kisgyermek (0-3 éves korig) nem használhatja a készüléket. Fiatal gyermekek (3-8 éves korig) kizárólag folyamatos felügyelet mellett használhatják a készüléket. Idősebb gyermekek (8-14 éves korig) és kiszolgáltatót felnőttek megfelelő felügyelet mellett vagy a használati utasítás ismertetése után használhatják a készüléket. Rendkívül kiszolgáltatót emberek kizárólag
- Ha a tápkábel megsérült, azt a veszélyek elkerülése érdekében a gyártóval, szerviztechnikussal vagy hasonlóan képzett személlyel kell kicseréltetni.
- A készülék 2000 métert meghaladó magasságon nem használható.

Régi vagy nem működő hűtőszekrények

- Ha a hűtőn zár található, nyissa azt ki, vagy vegye le, mielőtt a készüléket magára hagyja, mert balesetveszélyt jelenthet ha gyermekek bújnak a hűtőbe.
- Régi hűtők és fagyasztók CFC tartalmú szigetelőanyagot és hűtőfolyadékot tartalmaznak. Ezért a régi hűtők kidobása esetén gondoskodjon arról, hogy a környezet ne károsodjon.

Az elektromos és elektronikus berendezések ártalmatlanításával és újrahasznosításával kapcsolatosan érdeklődjön a helyi hulladékkezelő szervezetnél.

Megjegyzések:

- Kérjük olvassa el figyelmesen a kézikönyvet a készülék felállítása és üzembe helyezése előtt. A készülék helytelen használata esetén a gyártó semmilyen felelősséget sem vállal az esetleges károkért.
- Kövesse készüléken és a kézikönyvben található utasításokat, és tartsa a kézikönyvet egy biztos helyen, a jövőben fellépő problémák kezelésére.
- Ez a készülék háztartási környezetben történő felhasználásra készült és kizárólag ebben a környezetben és erre a meghatározott célra használható. Nem alkalmas kereskedelmi vagy közcélú felhasználásra. Ilyen felhasználás a garancia elvesztéséhez vezet és vállalatunk nem felelős a felmerülő meghibásodásokért.
- Ez a készülék háztartási környezetben történő felhasználásra készült és étel hűtésére / elhelyezésére alkalmas. Nem alkalmas kereskedelmi vagy közcélú felhasználásra és/ vagy ételen kívül más anyagok tárolására. Vállalatunk nem vállal felelősséget a nem megfelelő felhasználásból adódó meghibásodásokért.

Biztonsági utasítások

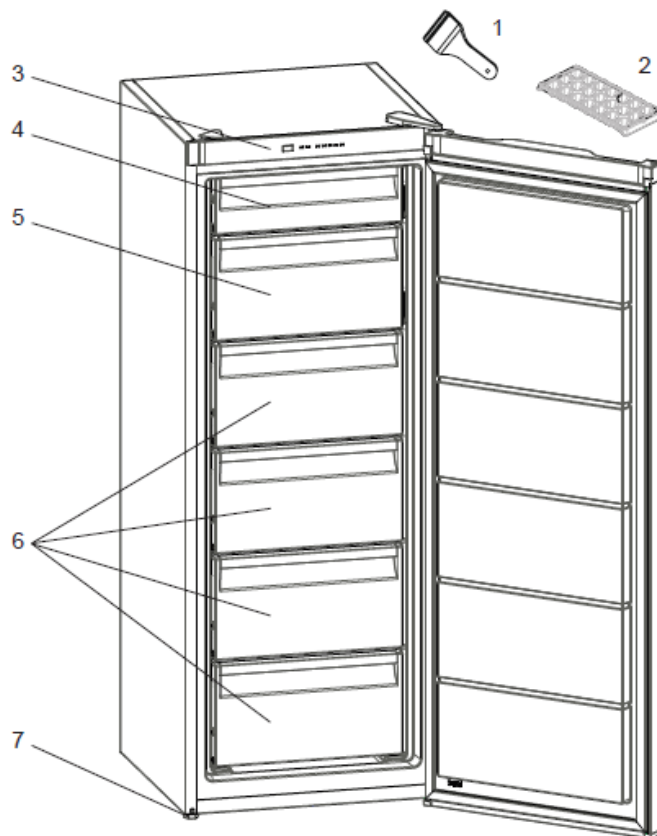
- Ne használjon hosszabbítókábelt vagy adapterdugaszt.
- Ne használjon sérült, repedt vagy régi konnektorokat.
- Ne használjon sérült, szakadt vagy régi vezetékeket.
- A készüléket felnőttek számára tervezték. Ne hagyja a gyermekeket a készülékkel játszani vagy az ajtajárafelmászni.
- Az áramütés elkerülése érdekében ne dugja be vagy húzza ki a vezetéket nedves kézzel.
- Ne helyezzen üvegeket vagy üveges italokat a fagyasztószelekre. Az üvegek felrobbanhatnak.
- A biztonsága érdekében ne helyezzen tűz- és robbanásveszélyes anyagokat a hűtőszelekre. Magas alkoholtartalmú italokat csak függőleges pozícióban, szorosan lezárt üvegben tároljon.
- Ha jégkockát készít a fagyasztószelekre, ne érjen hozzá, mert a jég megégíti vagy megvághatja.
- Ne érjen a fagyasztott ételekhez nedves kézzel. Ne fogyasszon jégkrémet és jégkockát rögtön az után, ahogy azokat kivette a fagyasztórekeszből!
- Ne fagyassza vissza az egyszer már lefagyasztott ételeket. Ez ártalmas lehet az egészségre, pl. mérgezést okozhat.
- Ne fedje le a hűtőszelekre vagy annak a tetejét. Ez befolyásolja a hűtőszelekre teljesítményét.
- Az alkatrészek sérülésének megelőzése érdekében a szállítás alatt rögzítse a hűtőszelekreben lévő alkatrészeket.
- Ha az ajtó a fagyasztóba zárva, vákuum, pecsét fogja képezni. Várjon körülbelül 1 percet, mielőtt újra megnyitni.

Az élelmiszerek szennyeződésének elkerülése érdekében tartsa be az alábbi utasításokat:

- Az ajtó huzamosabb ideig történő nyitva hagyása jelentős hőmérséklet-növekedést eredményezhet a készülék rekeszeiben.
- Rendszeresen tisztítsa az elérhető vízelvezető rendszereket és azokat a felületeket, amelyekre élelmiszert helyez.
- Nyers húst és halat a hűtőszelekre megfelelő rekeszeiben tároljon, hogy ne érintkezessen más élelmiszerekkel és ne csöpögjön azokba.
- A két csillaggal jelölt fagyasztórekeszek előfagyasztott ételek tárolására, fagyalt készítésére és tárolására, valamint jégkocka készítésére alkalmasak.
- Az egy, kettő és három csillaggal jelzett rekeszek egyike sem alkalmas friss élelmiszerek fagyasztására.
- Ha a hűtőszelekre hosszabb ideig nem használja, kapcsolja ki, olvassa le, tisztítsa ki, szárítsa meg és hagyja az ajtót nyitva, ezzel elkerülheti a penész kialakulását a hűtő belsejében.

IV. A KÉSZÜLÉK RÉSZEI ÉS TARTOZÉKAI

Ez a készülék nem beépítésre szánt modell.

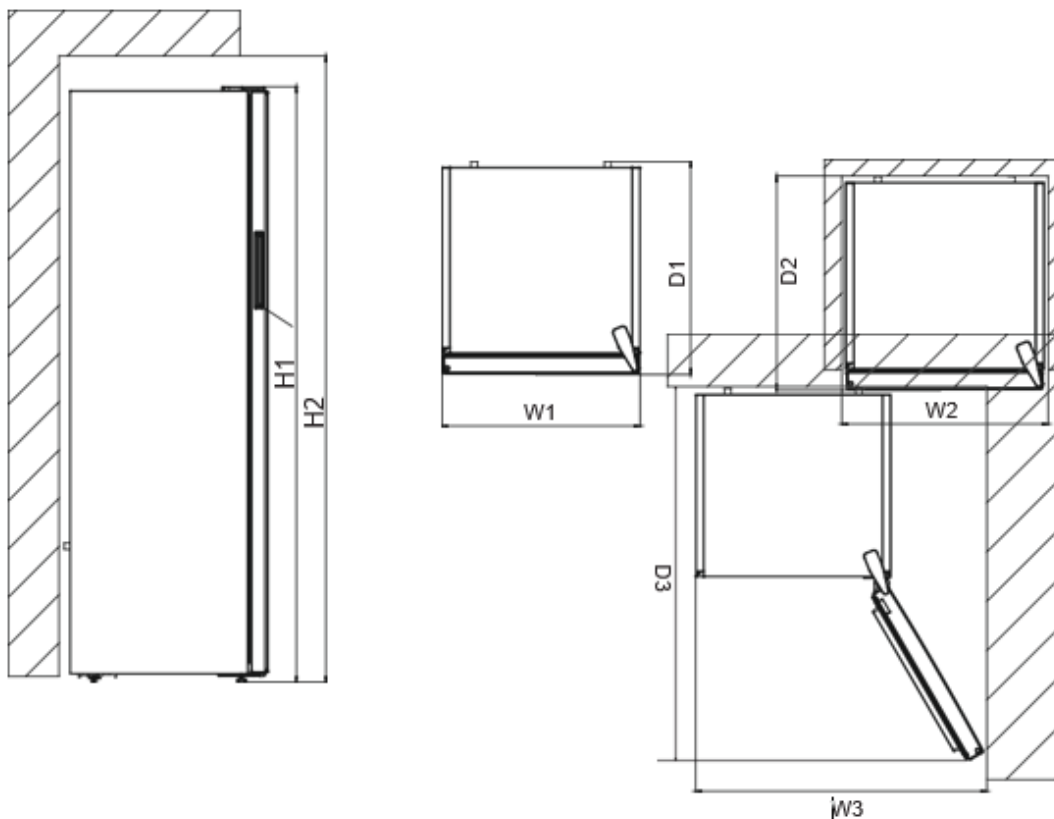


1. Muanyag jég penge
2. Jégtartó tálca
3. Fagyasztó termosztát tárcsa
4. Fagyasztó rekesz felső fiók fülek
5. Fagyasztó rekesz alsó fiók fülek
6. Fagyasztó fiókok
7. Szintező lábak

Ez egy általános tájékoztatás a hűtőkészülékek részeiről. Modelltől függően lehetnek eltérések.

Fagyasztó rekesz (Fagyasztó): A leghatékonyabb energiafogyasztás elérése akkor garantált, ha a fiókok és tárolórekeszek a helyükön vannak.

Méreték



Befoglaló méretek		
H1	mm	1455
W1	mm	540
D1	mm	595

Használatban szükséges hely		
H2	mm	1605
W2	mm	640
D2	mm	635

A használat során szükséges teljes hely		
W3	mm	640
D3	mm	1142.3

V. Telepítés

A hűtőszekrény használata előtt ügyeljen az alábbiakra:

- A hűtőszekrény 220-240 V/50 Hz váltakozó áramú hálózati ellátásra alkalmas.
- A dugónak a beszerelés után elérhetőnek kell lennie.
- Az első bekapcsoláskor bizonyos szag fordulhat elő. Ez azonban megszűnik amint a készülék lehűl.
- A készülék csatlakoztatása előtt győződjön meg róla, hogy a gép adattábláján szereplő feszültség és az Ön otthonában rendelkezésre álló elektromos feszültség megegyezik egymással.
- Hatékony földeléssel illessze a csatlakozót a dugaszolóaljzatba. Amennyiben a dugaszolóaljzat nem földelt vagy a csatlakozó dugó nem illeszthető a csatlakozóaljzba, javasoljuk, hogy hívjon szerelőt.
- A készüléket megfelelően beszerelt, biztosítókkal rendelkező csatlakozóaljzatba kell csatlakoztatni. Az üzemeltetési pontnál az áramellátásnak (váltakozó áram) és a feszültségnek meg kell egyeznie a készülék adattábláján találhatóval (az adattábla a készülék belsejében, baloldalt található).
- Nem vállalunk semmiféle felelőséget a földelés nélküli használatból eredő károkért.
- Ne tegye ki a hűtőszekrényt közvetlen napsugárzásnak.
- A készüléket az olyan hőforrásoktól, mint a tűzhely, sütő, radiátor és kályha legalább 50 cm-re kell elhelyezni és legalább 5cm-re az elektromos kályháktól.
- A hűtőszekrényt soha ne használja a szabadban és ne tegye ki esőnek.
- Ha a hűtőszekrény egy mélyfagyasztó mellett található, hagyjon legalább 2 cm szabad helyet a két készülék között, hogy megelőzze a nedvesség lecsapódását a külső felületen.
- Ne helyezzen semmit a hűtőszekrényre, és helyezze a hűtőszekrényt egy megfelelő helyre, hogy legalább 15 cm szabad hely legyen felette.
- Az állítható elülső talpakat állítsa be úgy, hogy a készülék szintben legyen és stabilan álljon. A beállításhoz fordítsa el a talpakat az óramutató járásával megegyező (vagy azzal ellentétes) irányba. Ezt a hűtőszekrény helyére állítása előtt kell elvégezni.
- A hűtőszekrény használata előtt törölje át a hátsó részeket meleg vízzel, melybe feloldott egy teáskanál szóda-bikarbónátot, majd öblítse le tiszta vízzel, végül törölje szárazra. Minden alkatrészt tisztítás után helyezzen be.
- Helyezze be a műanyag távtartókat (a fekete ezretű részek). A beszereléshez forgassa el ezeket az ábrán látható módon 90°-kal, hogy a kondenzátor ne érhesse a falhoz.
- A hűtőszekrényt állítsa a fal mellé úgy, hogy a szabad hely ne haladja meg a 75 mm-t.

A készülék használata előtt

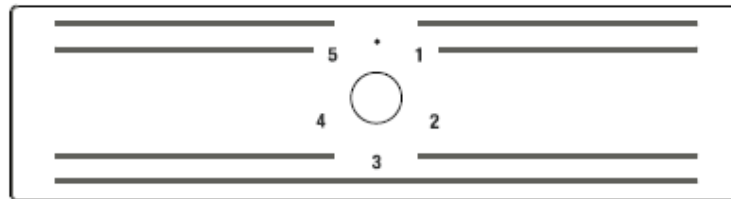
- Első használat esetén vagy szállítás után a megfelelő működés érdekében tartsa a hűtőszekrényt függőleges helyzetben 3 órán keresztül és kösse az elektromos hálózatra. Különben meghibásodhat a kompresszor.
- A hűtőszekrény szagot bocsáthat ki az első bekapcsolás esetén. Ez a szag elmúlik, amikor a hűtőszekrény elkezd lehűlni.

VI. Használja A Készüléket

A termosztát beállítása

A fagyasztó termosztátja automatikusan szabályozza a rekesz belső hőmérsékletét. A forgatógomb „1” -től „5” -ig történő elforgatásával hidegebb hőmérséklet érhető el.

Fontos megjegyzés: Ne próbálja meg forogni az 1-es pozíciót, ha megállítja a készüléket.



Fagyasztó termosztát beállítása:

1-2: A fagyasztó rekeszben lévő élelmiszerek rövid idejű tárolásához állítsa be a gombot a minimális és a közepes pozíció között.

3-4: A fagyasztó rekeszben lévő élelmiszerek hosszú távú tárolásához állítsa be a középső pozíciót.

5: A friss élelmiszerek fagyasztásához. A készülék hidegebb hőmérsékleten fog működni.

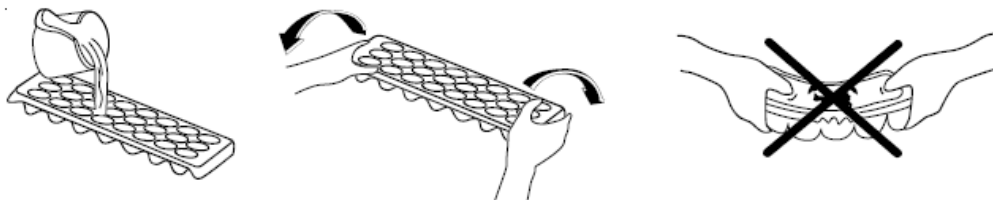
Vegye figyelembe hogy

- A környezeti hőmérséklet, a frissen tárolt élelmiszer hőmérséklete és az ajtó nyitásának gyakorisága befolyásolja a fagyasztó rekesz hőmérsékletét. Szükség esetén módosítsa a hőmérsékletet.
- A legjobb belső hőmérséklet érdekében a fagyasztó termosztátban lévő jelzőt 2 és 4 között kell elhelyezni.

Kiegészít

Jégkocka Készítése

- Töltse meg a jégkockatartót vízzel, majd helyezze be a mélyhűtő részbe.
- Miután a víz teljesen jéggé fagyott, a tálca megcsavarásával kivehetők a jégkockák.



Műanyag kaparó

Egy idő elteltével a fagyasztó rekesz bizonyos területein felmelegszik a fagy. A fagyasztóban tárolt fagyot rendszeresen el kell távolítani. Használja a mellékelt műanyag kaparót. A művelethez ne használjon éles fémtárgyakat. Lehetnek a hűtőszekrény áramkörének beszűrésára, és helyrehozhatatlan károkat okozhatnak az egységben.



A Hőmérséklet-beállításokkal kapcsolatos figyelmeztetések

- A megfelelő határfok érdekében ajánlott a hűtő szekrényt 10°C-nál alacsonyabb hőmérsékleten üzemeltetni.
- A termosztát beállítása esetén figyelembe kell venni, hogy a milyen gyakran nyitják a hűtő és a fagyasztó rekesz ajtaját, mennyi étel került tárolásra a hűtőben és a hűtő felállítása helyén milyen környezeti viszonyok uralkodnak.
- A hűtőnek a csatlakoztatás után 24 órán át megszakítás nélkül kell üzemelnie a környezeti hőmérsékleten ahhoz, hogy teljes mértékben lehűljön. Ne nyissa ki gyakran a készülék ajtaját és ne helyezzen bele sok étel ezen idő alatt.
- Adugaszki-bedugásából, vagy áramkimaradásból adódó lehetséges meghibásodások elkerülésére a hűtő kompresszora egy 5 perces késleltetési funkcióval rendelkezik. A hűtőszekrény rendszerint 5 perc után kezd el működni.
- A hűtőszekrényt úgy tervezték, hogy az általánosnak megfelelő klimatikus viszonyok között működjön, az információs táblán látható klímaosztálynak megfelelően. A hűtési teljesítmény határfoka érdekében nem ajánlott a hűtőszekrény üzemeltetése olyan környezetben amely a megjelölt hőmérsékleti tartományokon kívül esik.
- A készüléket úgy tervezték, hogy a szabványban meghatározott környezeti hőmérsékleti (ST / SN = 10 ° C - 43 ° C) időközönként működjön, az információs címkén feltüntetett klímaosztálynak megfelelően. A hűtés hatékonysága szempontjából nem javasoljuk, hogy a készüléket a megadott hőmérsékleti határokon túl működtesse.

Éghajlati kategóriák és jelentésük.

T (trópusi): Ezt a hűtőberendezést 16 °C és 43 °C közti környezeti hőmérsékleten való használatra tervezték.

ST (szubtrópusi): Ezt a hűtőberendezést 16 °C és 38 °C közti környezeti hőmérsékleten való használatra tervezték.

N (mérsékelt): Ezt a hűtőberendezést 16 °C és 32 °C közti környezeti hőmérsékleten való használatra tervezték.

SN (kiterjesztett mérsékelt): Ezt a hűtőberendezést 10 °C és 32 °C közti környezeti hőmérsékleten való használatra tervezték.

VII. AZ ÉLELMISZER TÁROLÁSA

- A fagyasztó rekesz friss élelmiszerek lefagyasztására, fagyasztott élelmiszerek csomagoláson jelzett időtartamig való tárolására és jégkockák készítésére használható.
- Ne helyezzen friss és meleg élelmiszert fagyasztott élelmiszer mellé, mert ki tudja olvasztani a fagyasztott élelmiszert.
- Friss élelmiszerek (hús, hal, vagdalthús) fagyasztása közben ossza be őket akkora adagokra, amekkorát egy alkalommal elfogyaszt.
- Maximális terhelés: Ha nagy mennyiségű élelmiszert akar tárolni és ki akarja használni a fagyasztó teljes kapacitását el tudja távolítani a fiókokat (kivéve a legalsót). A nagy kiterjedésű tárgyakat közvetlenül a polcokra lehet helyezni.
- Fagyasztott élelmiszer tárolásakor mindig gondosan ügyeljen a csomagoláson feltüntetett utasításokra. Ha nincs megadva semmilyen információ az élelmiszert ne tárolja a vásárlástól számított 3 hónapnál tovább.
- Fagyasztott ételek vásárlásakor győződjön meg róla, hogy a lefagyasztásuk megfelelő hőmérsékletben történt és, hogy a csomagolásuk sértetlen.
- A fagyasztott ételek minőségének megőrzése érdekében azokat megfelelő tárolás mellett kell szállítani és a lehető legrövidebb időn belül ismét a fagyasztóba kell tenni.
- Ha a egy csomag fagyasztott élelmiszeren és nedvesség és rendellenes duzzadás jelei láthatóak valószínű, hogy korábban nem megfelelő hőmérsékleten volt tárolva és a csomag tartalma megromlott.
- A fagyasztott élelmiszerek tárolási ideje függ a szoba hőmérsékletétől, a termosztát beállításától, az ajtónyitás gyakoriságától, az élelmiszer típusától és a bolttól az otthonáig történő szállítás időtartamától. Mindig kövesse a csomagoláson feltüntetett utasításokat és soha ne lépje túl az előírt maximum tárolási időtartamot.
 - Friss ételek fagyasztására; megfelelően csomagolja be és zárja le a friss ételeket, vagyis a csomagolásnak légmentesen kell lennie, és nem szabad szivárognia. Speciális fagyasztótáskák, alumíniumfólia polietilén tasakok és műanyag edények ideálisak.
- A berendezés címkéjén fel van tüntetve a 24 óra alatt lefagyasztható maximális mennyiségű élelmiszer (kg-ban). A berendezés optimális teljesítménye érdekében a maximális fagyasztó kapacitás eléréséhez állítsa a termosztát forgatógombját "3"-ös pozícióra 24 órával azelőtt, hogy behelyezné a friss élelmiszert a fagyasztóba. 24 óra az "3"-ös pozícióban általában elegendő, hogy teljesen lefagyassza a friss élelmiszert. 24 óra után állítsa vissza a termosztátot a kívánt pozícióra.
 - A gyorsfagyasztó polccal gyorsabban fagyaszthatja le az otthoni főzést (és minden egyéb olyan ételt, amelyet gyorsan le kell fagyasztani), a fagyasztó polc nagyobb fagyasztóereje miatt. A fagyasztótér alsó fiókjai a gyorsan fagyasztó polcok.

MEGJEGYZÉS: Ha becsukása után azonnal megpróbálja kinyitni a fagyasztó ajtaját, akkor azt tapasztalja, hogy nem fog könnyen kinyílni. Ez normális. Az egyensúly elérése után az ajtó könnyen kinyílik.

Figyelem: Az energia megtakarítása érdekében kis adagok lefagyasztásánál állítsa vissza a hőmérsékletet a korábbi értékre amint az élelmiszer teljesen meg van fagyva.

Fontos megjegyzés:

- Ha felengedtek, a fagyasztott élelmiszereket ugyanúgy meg kell főzni, mint a friss élelmiszert. Ha a felengedés után nem főzik meg, SOHA nem szabad visszafagyasztani.
- A főtt ételekben lévő egyes fűszerek (ánizs, bazsalikom, vízitorma, ecet, fűszerkeverékek, gyömbér, fokhagyma, hagyma, mustár, kakukkfű, majoranna, feketebors stb.) íze megváltozik és erősebbé válik, ha hosszabb ideig tárolják. Ezért a fagyasztott ételhez kis mennyiségű fűszert kell hozzáadni, vagy a kívánt fűszert az étel felengedése után kell hozzáadni.
- Az étel eltarthatósága a felhasznált zsiradéktól függ. Megfelelő zsiradék a margarin, a borjúzsír, az olívaolaj és a vaj, nem megfelelő zsiradék a mogyoróolaj és a sertészsír.
- A folyadék állagú ételt műanyag csészékben kell lefagyasztani, az egyéb ételeket pedig műanyag fóliában vagy tasakban.
- Az élelmiszer eltárolhatósági ideje függ a felhasznált olajtól, zsiradéktól is. A tároláshoz megfelelő olajak/zsiradékok a margarin, borjú zsír, olíva olaj és a vaj. Fagyasztáshoz nem használható zsiradékok a földimogyoró olaj és a disznózsír.
- A folyékony élelmiszereket műanyag poharakban kell lefagyasztani, más élelmiszereket műanyag

Hal és hús	Előkészítés	Tárolási idő (hónapok)	Felengedési idő szobahőmérsékleten -órák-
Marhaszelet	Fagyasztáshoz csomagolva kényelmes adagokban	6-10	1-2
Báránhús	Fagyasztáshoz csomagolva kényelmes adagokban	6-8	1-2
Borjúszelet	Fagyasztáshoz csomagolva kényelmes adagokban	6-10	1-2
Borjú pörkölt	Kis adagokban	6-10	1-2
Birka pörkölt	Adagokban	4-8	2-3
Darálthús	Kényelmes adagokban, fűszerezés nélkül csomagolva	1-3	2-3
Belsőség (egyben)	Adagokban	1-3	1-2
Kolbász/szalámi	Akkor is be kell csomagolni, ha csomagolva van		Amíg felolvad
Csirke és pulyka	Fagyasztáshoz csomagolva kényelmes adagokban	7-8	10-12
Liba / kacsa	Fagyasztáshoz csomagolva kényelmes adagokban	4-8	10
Szarvas - nyúl - vaddisznó	2,5 kg-os porciókban, csont nélkül	9-12	10-12
Édesvízi hal (pisztráng, ponty, csuka, harcsa)		2	Amíg teljesen felolvad
Sovány húsú hal (tengeri sügér, rombuszhal, nyelvhal)	Alapos belső tisztítás és pikkelyezés után le kell mosni és szárítani, a farkat	4-8	Amíg teljesen felolvad
Zsírosabb húsú halak (bonító, makréla, kékhal, szardella)	és fejet szükség esetén le kell vágni.	2-4	Amíg teljesen felolvad
Rákok	Tisztítva és zacskókba csomagolva	4-6	Amíg teljesen felolvad
Kaviár	A csomagolásban, alumínium vagy műanyagtartóban	2-3	Amíg teljesen felolvad
Csiga	A sós vízben, alumínium vagy műanyagtartóban	3	Amíg teljesen felolvad

Megjegyzés: A fagyasztott ételeket a felolvasztás után friss ételként lehet feldolgozni. Ha a felolvasztás után nem kerülnek felhasználásra, azokat SOHA ne fagyassza le újra.

Zöldségek és gyümölcsök	Előkészítés	Tárolási idő (hónapok)	Felengedési idő szobahőmérsékleten -órák-
Karfiol	A levelek eltávolítása után, darabolva enyhén citromos vízbe kell áztatni	10 - 12	Ez fagyasztva is használható
Zöldbab, franciabab	Mosás után kis darabokba kell vágni	10 - 13	Ez fagyasztva is használható
Zöldborsó	Meg kell tisztítani és mosni	12	Ez fagyasztva is használható
Gomba és spárga	Mosás után kis darabokba kell vágni	6 - 9	Ez fagyasztva is használható
Káposzta	Tisztított állapotban	6 - 8	2
Padlizsán	A mosás után 2 cm-es darabokra kell vágni	10 - 12	Az ételeket egymástól elkülönítve kell tárolni
Kukorica	Tisztítás után egyben szemenként csomagolva	12	Ez fagyasztva is használható
Répa	Tisztítás után szeletekben kell csomagolni	12	Ez fagyasztva is használható
Paprika	A szár eltávolítása után kettéosztva és kimagozva kell csomagolni	8 - 10	Ez fagyasztva is használható
Spenót	Mosva	6 - 9	2
Alma és körte	Meghámozva, szeletelve kell csomagolni	8 - 10	(a fagyasztóban) 5
Kajsziarack és őszibarack	Félbe vágva és kimagozva kell csomagolni	4 - 6	(a fagyasztóban) 4
Eper és málna	Mosni és tisztítani kell	8 - 12	2
Főtt zöldségek	Műanyagedényben 10% cukor hozzáadásával	12	4
Szilva, cseresznye, meggy	Mosás után magozva kell csomagolni	8 - 12	5 - 7

Napi maradék és pékárú	Előkészítés	Tárolás időtartama (hónapok)	Tárolási feltételek
Csomagolt (homogenizált) tej	Saját csomagolásban	2 - 3	Csak homogenizált tej
Sajt (túró kivételével)	Szeletekben	6 - 8	Rövid idejű tároláshoz a saját csomagolásában is tárolható. A hosszabb idejű tároláshoz be kell tekerni műanyagfóliával.
Vaj, margarin	Saját csomagolásban	6	

	Tárolási idő (hónapok)	Felengedési idő szobahőmérsékleten (óra)	Felolvadási idő tűzhelyben (percekben)
Kenyér	4 - 6	2 - 3	4-5 (220-225 °C)
Keksz	3 - 6	1 - 1,5	5-8 (190-200 °C)
Pite	1 - 3	2 - 3	5-10 (200-225 °C)
Torta	1 - 1,5	3 - 4	5-8 (190-200 °C)
Levelesztésza	2 - 3	1 - 1,5	5-8 (190-200 °C)
Pizza	2 - 3	2 - 4	15-20 (200 °C)

VIII. TISZTÍTÁS ÉS KARBANTARTÁS

- Tisztítás előtt mindig húzza ki a készüléket az elektromos hálózathoz.
- Ne tisztítsa a készüléket vízszóróval.
- A hűtőt és a fagyaszótérét rendszeresen, langyos vízben feloldott szódabikarbónával kell tisztítani.
- A tartozékokat külön, szappanos vízzel tisztítsa. Ne tegye őket mosogatógépbe.
- Ne használjon dörzsölő hatású termékeket, mosószereket vagy szappanokat. A tisztítás után öblítse át tiszta vízzel és tökéletesen szárítsa meg. Miután befejezte a tisztítást, száraz kézzel dugja be a csatlakozót az elektromos hálózatba.
- A párologtatót (a készülék hátulján) évente egyszer seprűvel tisztítsa meg, hogy energiát takarítson meg és növelje a hatékonyságot.

A készüléket tisztításnál mindig ki kell húzni az elektromos hálózathoz!

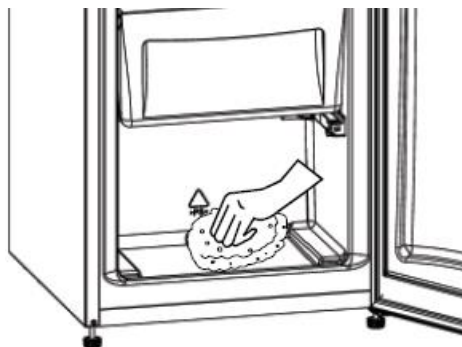
Leolvasztás

FIGYELMEZTETÉS: Soha ne használjon éles fém eszközöket, kivéve ha a gyártó azt ajánlja. Meg tudják rongálni a fagyasztó áramkörét.

Egy idő után a fagy össze fog gyulni a fagyasztó rekesz bizonyos területein. A fagyasztó rekeszben felgyülemlett fagyot rendszeresen el kell távolítani (használjon műanyag kaparót, ha rendelkezésére áll).

Ha a fagy réteg meghaladja a 3-5 mm-t teljes kiolvasztásra van szükség a fagyasztó hatékonyságának fenntartása érdekében.

- Egy nappal a kiolvasztás előtt állítsa be a termosztátot "3"-ös pozícióra, hogy teljesen lefagyassza az élelmiszert (Javaslat).
- Kiolvasztás közben a fagyasztott élelmiszereket csomagolja több réteg alufóliába és tárolja hűvös helyen. Az elkerülhetetlen hőmérséklet emelkedés le fogja rövidíteni a tárolási időt. Emlékezzon rá, hogy ezt az élelmiszert viszonylag rövid időn belül fel kell használni.
- Állítsa a termosztát állítógombját a "•" pozícióra és kapcsolja ki a berendezést.
- Hagyja nyitva az ajtót, hogy felgyorsítsa a kiolvasztást.
- A rekesz belsejét szivaccsal vagy tiszta textíliával törölje át. Soha ne használjon csiszoló anyagokat vagy agresszív tisztítószereket.
- Szárítsa ki a berendezés belsejét, dugja be a hálózatba és állítsa be a termosztát forgatógombját az "3"-ös pozícióra. 2 - 3 óra után állítsa vissza a termosztátot a kívánt pozícióra (Javaslat).



Szállítás és a beállítás helyének megváltoztatása

- Amennyiben szükségesnek tartja, az eredeti csomagolást és a habosított polisztirént (PS) tegye el a későbbiekre.
- Szállításkor a készüléket egy széles szalaggal vagy egy erős kötéllel át kell kötni. A szállítás alatt, a hullámpapírra írt szabályokat be kell tartani.
- A szállítás vagy a készülék régi beállítási helyének megváltoztatása előtt az összes mozdítható elemet (pl. Jégtartó tálca, Muanyag jég penge) ki kell venni vagy rögzíteni kell egy ragasztószalaggal, hogy megakadályozzuk a rázkódást, elmozdulást.

Szállítsa a hűtőt függőleges helyzetben.

Az ajtó áthelyezése

- Ha az ajtó fogantyúját az ajtó előlapjára szerelték fel, akkor az ajtó nyitásának irányát nem lehet megváltoztatni.
- Az ajtó nyitásának irányát olyan modelleken lehet megváltoztatni, amelyek nem rendelkeznek fogantyúval.
- Ha az ajtónyitás iránya változtatható, akkor lépjen kapcsolatba a legközelebbi regisztrált szakszervízzel, az ajtónyitás irányának megváltoztatásához.

IX. MIELŐTT FELHÍVNÁ A SZERVIZT

Ha a fagyasztó nem az elvártak szerint működik ellenőrizze az alábbi megoldásokat, mielőtt villanyszerelőt hívna vagy felkeresné a vevőszolgálatot.

Mi a teendő, ha a hűtőgép nem működik

Ellenőrizze hogy:

- Van-e áram.
- A hálózati fókapcsoló ki van-e kapcsolva.
- A termosztát "•" pozícióra van-e beállítva.
- A konnektor megfelelő-e. Ennek ellenőrzéséhez csatlakoztasson egy olyan másik készüléket ebbe a dugaszoló aljzatba, amiről biztosan tudja, hogy működik.

Mi a teendő, ha a hűtőgép gyenge teljesítményt nyújt

Ellenőrizze hogy:

- A készülék nincs-e túlterhelve.
- A fagyasztó termosztát nincs-e az "1"-es pozícióban (ha igen állítsa a forgatókapcsolót a kívánt értékre).
- Az ajtók megfelelően be vannak-e csukva.
- Nem került-e por a surítobe.
- Van-e elég hely a légmozgáshoz a berendezés mögött és mellett.

Amennyiben zajt hall:

A fagyasztó gáz, amely a fagyasztó áramkörében áramlik halk hangot adhat ki (bugyborékoló hangot) akkor is ha a surító nem működik. Ez normális. Ha eltérsz hangot hall, ellenőrizze, hogy:

- A berendezés vízszintes.
- Semmi sem érintkezik a hátoldalával.
- Semmi nem rezeg a berendezésen vagy a berendezésben.

Ha a hűtőszekrény nem hűt megfelelően:

A hűtőszekrény az információs címkén feltüntetett klímaosztálynak megfelelő specifikus környezeti hőmérséklet-tartományban való működésre lett tervezve. Nem ajánlott a feltüntetett hőmérséklet határértékeken kívül működtetni a hűtőszekrényt.

Megjegyzések

- Ha a készüléket hosszabb ideig nem használja (PI: nyaralás alatt) állítsa a hőmérséklet szabályzó gombot « • » állásba. Olvassza le és tisztítsa ki a készüléket hagyja nyitva ajtaját, hogy ezzel elkerülje a kellemetlen szagok és penész képződését.
- Ha a probléma a fenti utasítások betartása ellenére is fenn áll, kérjük lépjen kapcsolatba a szakszervízzel.

- Az Ön által vásárolt készülék otthoni felhasználásra készült és csak háztartási és a leírt módon használható. Nem alkalmas kereskedelmi vagy közcélú felhasználásra. Ha a vásárló a készüléket úgy használja, hogy az nem felel meg ennek a funkciónak, kijelentjük, hogy a gyártó és a kereskedő nem felel semmilyen, a garanciális időszakban fellépő szervizelésért és meghibásodásért.
- A készülék üzemidejét a Department of the Industry (Ipari Kamara) 10 évben állapította meg (a pótalkatrészek beszerzési időtartama a készülék megfelelő működtetéséhez).

Néhány ötlet ahhoz, hogyan takarítsunk meg energiát

- A készüléket hűvös, jól szellőző helyiségben szerelje be, ne tegye ki közvetlen napfénynek és hőforrásnak (mint például radiátor, tűzhely, stb.), ellenkező esetben helyezzen szigetelő táblát közéjük.
- A meleg ételeket és italokat a készüléken kívül hűtse le.
- Amennyiben fagyasztott élelmiszert szeretne kiolvasztani, tegye azt a hűtő részbe. Olvadás közben a fagyasztott élelmiszer alacsony hőmérséklete segíti a hűtő részt a lehűlésben, és ezzel energiát takarít meg. Ha a fagyasztott élelmiszert rögtön kivesszük, energiát pazarolunk.
- A hűtőbe helyezett italokat és folyadékokat mindig fedje le, különben a készülékben megnövekszik a páratartalom / nedvesség, ezáltal a készülék működési ideje hosszabbá válik. Az italok és folyadékok lefedésével megőrizhetjük azok illatát és ízét is.
- Miközben az élelmiszert és az italokat behelyezi, a készülék ajtaját a lehető legrövidebb ideig tartsa nyitva.
- A készülék különböző hőmérsékletű rekeszeinek (frissentartó rekesz, fagyasztó, stb.) fedeleit tartsa zárva.
- A fagyasztó polc eltávolításával több élelmiszert lehet tárolni. Az energiafogyasztás teljesen megtöltött állapotban és a fagyasztó polc nélkül lett megállapítva.

SZERVIZ ÉS ÜGYFÉLSZOLGÁLAT

Kizárólag eredeti cserealkatrészeket használjon.

Mielőtt felvenné a kapcsolatot az engedélyezett szakszervizünkkel, győződjön meg róla, hogy a következő adatok a rendelkezésére állnak: Modell megnevezése és sorozatszám

Ezeket az adatokat a készülék műszaki adattábláján találja. Ezek az adatok előzetes értesítés nélkül is megváltoztathatók.

MŰSZAKI ADATOK

A termék műszaki adatai a készülék műszaki adattábláján és az energiacímkéjén vannak feltüntetve.

A hűtőszekrény energiacímkéjén található QR-kód egy internetes linket biztosít a készülék teljesítményével kapcsolatos információkhoz, melyek az EPREL adatbázisban találhatóak.

Utólagos tanulmányozás céljából, őrizze meg az energiacímkét a használati útmutatóval valamint a készülék egyéb dokumentumaival együtt.

Ügyszintén, ezeket az információkat az EPREL adatbázisban is megtalálja. Ennek érdekében használja a következő linket: <https://eprel.ec.europa.eu> és adja meg a termék megnevezését és sorozatszámát, amelyeket a készülék műszaki adattábláján talál.

A termékével kapcsolatos információk eléréséhez az EPREL portálon beolvashatja az alábbi kódokat:

HFF-V188F+



HFF-V188SF+



HFF-V188BKF+



Köszönjük, hogy termékünket választotta! Ha termékével kapcsolatosan további információkra van szüksége, keresse fel honlapunkat az alábbi linkeket használva:

A használati útmutatókat innen töltheti le: <https://www.heinner.ro>

A javításokra vonatkozó adatokat itt találja: <https://www.heinner.ro>



A hulladékok környezetfelelős eltávolítása

Segíthet a környezet védelmében!

Kérjük, tartsa be a helyi rendelkezéseket: a nem működő elektromos berendezéseket a használt elektromos hulladékokat gyűjtő központba szolgáltatassa be.



A HEINNER a **Network One Distribution SRL(KFT)** társaság által bejegyzett védjegy. A többi márkajelzés és a termékek megnevezése kereskedelmi vagy az illető birtoklók által bejegyzett márkanevek.

A műszaki leírások egyik része sem reprodukálható semmilyen formában és semmilyen módon, és nem használható fel fordításra, átváltoztatásra vagy alkalmazásra a NETWORK ONE DISTRIBUTION társaság előzetes beleegyezése nélkül.

Copyright © 2013 Network One Distribution. Minden jog fenntartva.

www.heinner.com, <http://www.nod.ro>
<http://www.heinner.com>, <http://www.nod.ro>



A terméket az Európai Közösség előírásainak és jogszabályainak megfelelően tervezték és gyártották.

Importőr: **Network One Distribution**

Marcel Iancu utca, 3-5 szám, Bukarest (București), Románia

Tel: +40 21 211 18 56, www.heinner.ro, www.heinner.com