

HEINNER

CHOPPER

Model: HMC-300BL /
HMC-300GR / HMC-300RD



- Chopper
- Power: 300 W
- Color: green/blue/red

Thank you for purchasing this product!

I. INTRODUCTION

Before using the appliance, please read carefully this instruction manual and keep it for future reference.

This instruction manual is designed to provide you with all required instructions related to the installation, use and maintenance of the appliance.

In order to operate the unit correctly and safety, please read this instruction manual carefully before installation and usage.

II. CONTENT OF YOUR PACKAGE

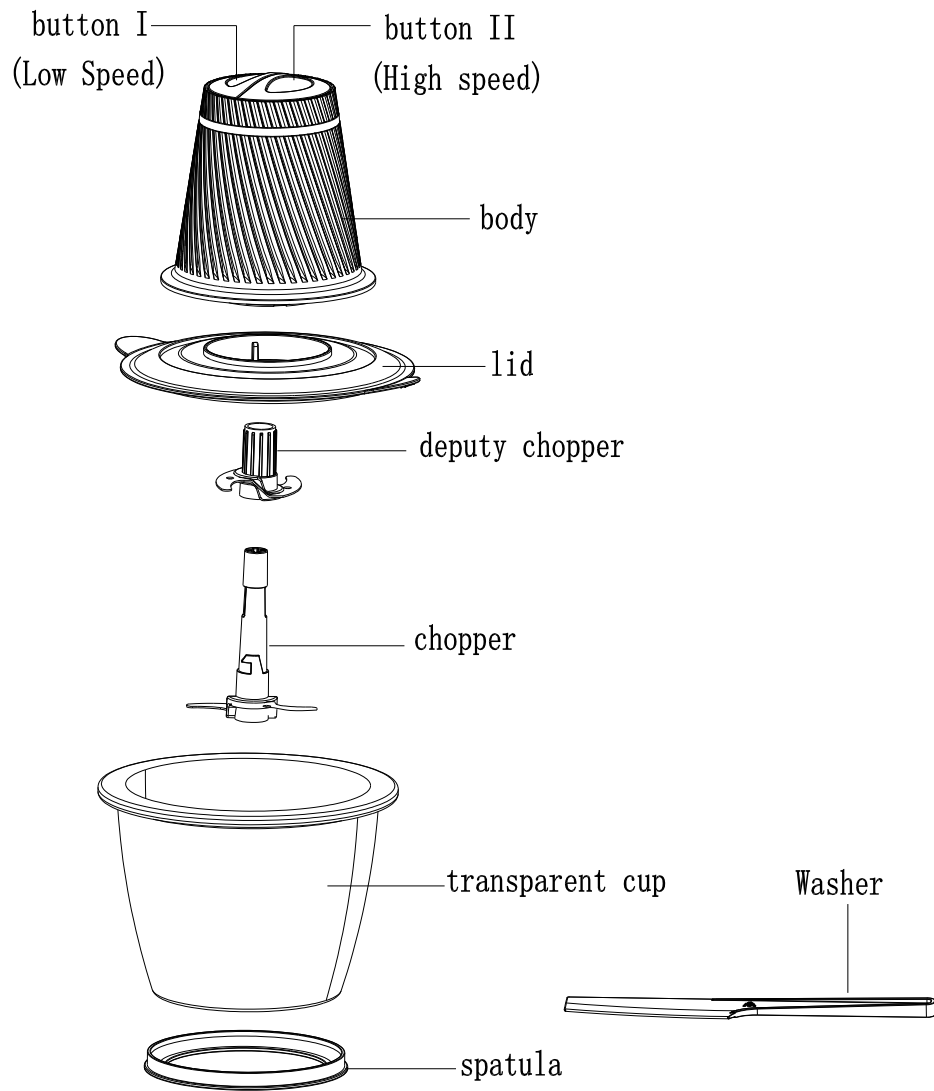
- Chopper
- User manual
- Warranty Card



III. SAFETY INSTRUCTIONS

1. Home use only. Do not use for industrial purpose.
2. Before any parts removed, or make adjustments, be sure to disconnect the power.
3. Please check before use if the power cord, plug, and other parts of damage, such as damage is found, stop using the product, do not disassemble to repair themselves, to avoid danger.
4. Before joining the food, make sure chopped knife in place, operate freely.
5. Add food should not exceed 1/2 of the total capacity of transparent glass.
6. Transparent cups without food does not work Or overload.
7. Do not exceed the ambient temperature ± 50 degrees ingredients added to the transparent cup, the cup to avoid rupture.
8. This product cannot be used to process tough foods such as: meat with bones, beans, ice cubes or frozen foods and other similar foods.
9. This product continuous working time must not exceed 30 seconds, if not reach your desired effect, disconnect the power supply to cool for 2 minutes before work to work for 30-second intervals for a period of two minutes, three cycles of continuous work must be stopped at least 15 minutes , until the motor cool before work.
10. As the product working during operation may cause the motor temperature protection, disconnect the power, cooling, 20-30 minutes before use.
11. The products are not allowed to use the exceeds 50 °C hot water and microwave disinfection to avoid thermal deformation damage. Component materials in contact with food are in with food-grade certification requirements, clean, sanitary, and reliable.
12. Do not use steel wool, abrasive cleaning agents or aggressive liquids to clean the appliance.
13. Never try to replace the parts and repair the unit by yourself.
14. This appliance is not intended for use by persons (including children) with reduced physical, sensory or mental capabilities, or lack of experience and knowledge, unless they have been given supervision or instruction concerning use of the appliance by a person responsible for their safety
15. Children should be supervised to ensure that they do not play with the appliance.
16. Do not operate this appliance if the cord or plug is damaged. Return it to the store of service or repair by professional serviceman.

IV. DESCRIPTION



V. USING INSTRUCTIONS

Prior to initial use of the product, thoroughly clean the parts in contact with food. (See "Care and Maintenance").

1. The deputy chopper mounted on a chopper rotating clamping (fig.1).
2. First Chopper combination into the transparent cup, then food into the transparent cup (fig.2).

- before meat processing needs to tendons, bones, skin removed; the need to thaw frozen before processing.

- Meat ingredients please cut 20mm block.

- Meat ingredients added in an amount not exceeding 1/2 cup, or will affect the life of the product and shredding effect.

3. Place the lid onto the transparent cup and pressed by level (fig.3).

4. Cover the body into the transparent cup, check that bit away, and make sure the body and the lid, the chopper assembly in place (fig.4).

5. 1) power, the left hand holding the body, right hand to press the button (button I or button II) to start Work, working time ≤ 30 seconds (fig.5).

- 2) Processing is completed, release the button, disconnect the power supply when the chopper stops, remove the body, open the lid, take out the chopper and food (chopping knife is very sharp, be careful not to cut the time taken to hand or other body parts). Remove the ingredients with a spatula.

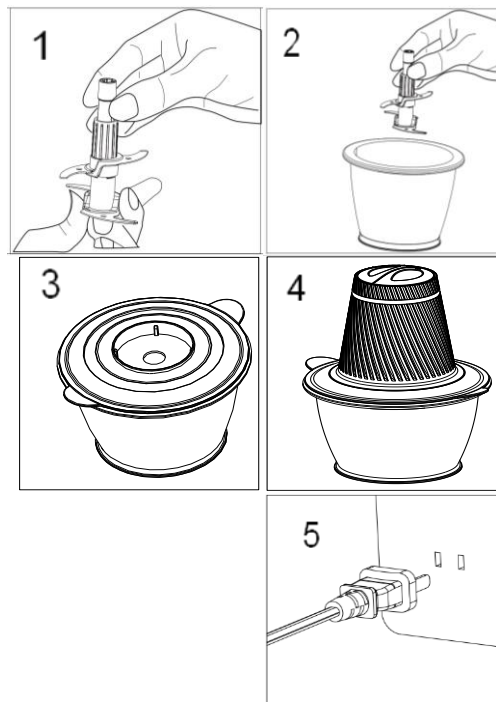
- shredding time may refer to "stirring chopped Food Guide", consumers can effect according to individual preferences for food chopped to shorten the time.

- If food sticks to the cup, turn off the power, then scraped with a spatula for processing.

- Machine cannot be used to process frozen meat, dried beans, rice and other hard foods

- If the machine because of the uneven distribution of food and shake, turn off the power, the food evenly distributed in the cup body reprocessing.

- If within 30 seconds did not reach the desired effect, turn off the switch, two minutes after processing. This method will help extend product life.



CHOPPED STIRRED FOOD GUIDE

In order to extend the service life of the machine and get a good shredding effect, please refer to the following "chopped stirred Food Guide" correctly.

Food	Quantity	Longest time stirring chopped	Remark
Pork	≤500g (First cut into pieces of about 20x20x50mm)	30 seconds	needs to tendons, bones, skin removed Use High speed
Beef	≤500g (First cut into pieces of about 20x20x50mm)	30 seconds	needs to tendons, bones, skin removed Use High speed
Garlic	200g	15 seconds	Use Low speed
Peppers	200g	15 seconds	Use Low speed
Carrot	≤500g (First cut into pieces of about 20x20x20mm)	15 seconds	Use Low speed
Celery	200g	15 seconds	Use Low speed

Note: The table does not indicate the food, please refer to the table similar food operation

VI. CLEANING AND MENTENANCE

1. Before cleaning products, be sure to remove the body, disconnect the power.
2. Please use cleaning products.
3. When cleaning, use a rinse cup and accessories, and dry; very sharp blade, shredding blade in the cleaning, do not hand in direct contact with the blade, in order to avoid injury, clean water to clear, allowing you to clean the process can be seen in the blade.
4. Wipe the exterior with a damp cloth, do not put the body of water or other liquid, nor rinse it under water or other liquids.
5. The product should be stored in a dry place and avoid direct sunlight.
6. Before storage products, make sure the product is clean and dry.

VII. TROUBLESHOOTING

Symptom	Cause Analysis	Troubleshooting
Power, press the button, the product does not work	No cover lid	Replace the lid
The first few times using the product, the motor gives off an unpleasant odor	The new motor is a normal phenomenon originally used	If after repeated use, the product continues to give off this smell, please contact the point of sale for repairs
Stop use	1.The voltage is too low 2.The motor temperature protection	1. Check the voltage is too low 2. Stop 20-30 minutes before use
Abnormal vibration or noise	1. The cut is not in place 2.Product placement is not stable 3. The voltage is too high 4. Food excess	1. Remove the food, will cut turret in place 2. Place the product stable 3. Check the voltage is too high4. Disconnect the power, remove the excess food
Stuck the knife	Blades are wrapped food or stuck	Disconnect the power, remove the food, cut into small pieces

VIII. TECHNICAL DETAILS

Power	300 W
Voltage	220-240V, 50Hz
Color	Green/blue/red
Glass bowl capacity	1.2 L
Continuous working time	≤ 30 seconds
Interval	≤ 2 minutes

**Environment friendly disposal**

You can help protect the environment!

Please remember to respect the local regulations: hand in the non-working electrical equipment's to an appropriate waste disposal center.



HEINNER is a registered trademark of **Network One Distribution SRL**. Other brands and product names are trademarks or registered trademarks of their respective holders.

No part of the specifications may be reproduced in any form or by any means or used to make any derivative such as translation, transformation, or adaptation without permission from NETWORK ONE DISTRIBUTION.

Copyright © 2013 Network One Distribution. All rights reserved.

www.heinner.com, <http://www.nod.ro>

<http://www.heinner.com>, <http://www.nod.ro>



This product is in conformity with norms and standards of European Community.

Importer: **Network One Distribution**

Marcel Iancu, 3-5, Bucharest, Romania

Tel: +40 21 211 18 56, www.heinner.com, www.nod.ro

HEINNER

TOCĂTOR

Model: HMC-300BL /
HMC-300GR / HMC-300RD



- Tocător
- Putere: 300 W
- Culoare: verde/albastru/rosu

Vă mulțumim pentru alegerea acestui produs!

I. INTRODUCERE

Înainte de a utiliza acest aparat, citiți cu atenție manualul de instrucțiuni și păstrați-l pentru consultări ulterioare.

Acest manual este conceput pentru a vă oferi toate instrucțiunile necesare referitoare la instalarea, utilizarea și întreținerea aparatului.

Pentru utilizarea corectă și în siguranță a aparatului, vă rugăm să citiți cu atenție acest manual de instrucțiuni înainte de instalare și utilizare.

II. CONȚINUTUL PACHETULUI DUMNEAVOASTRĂ

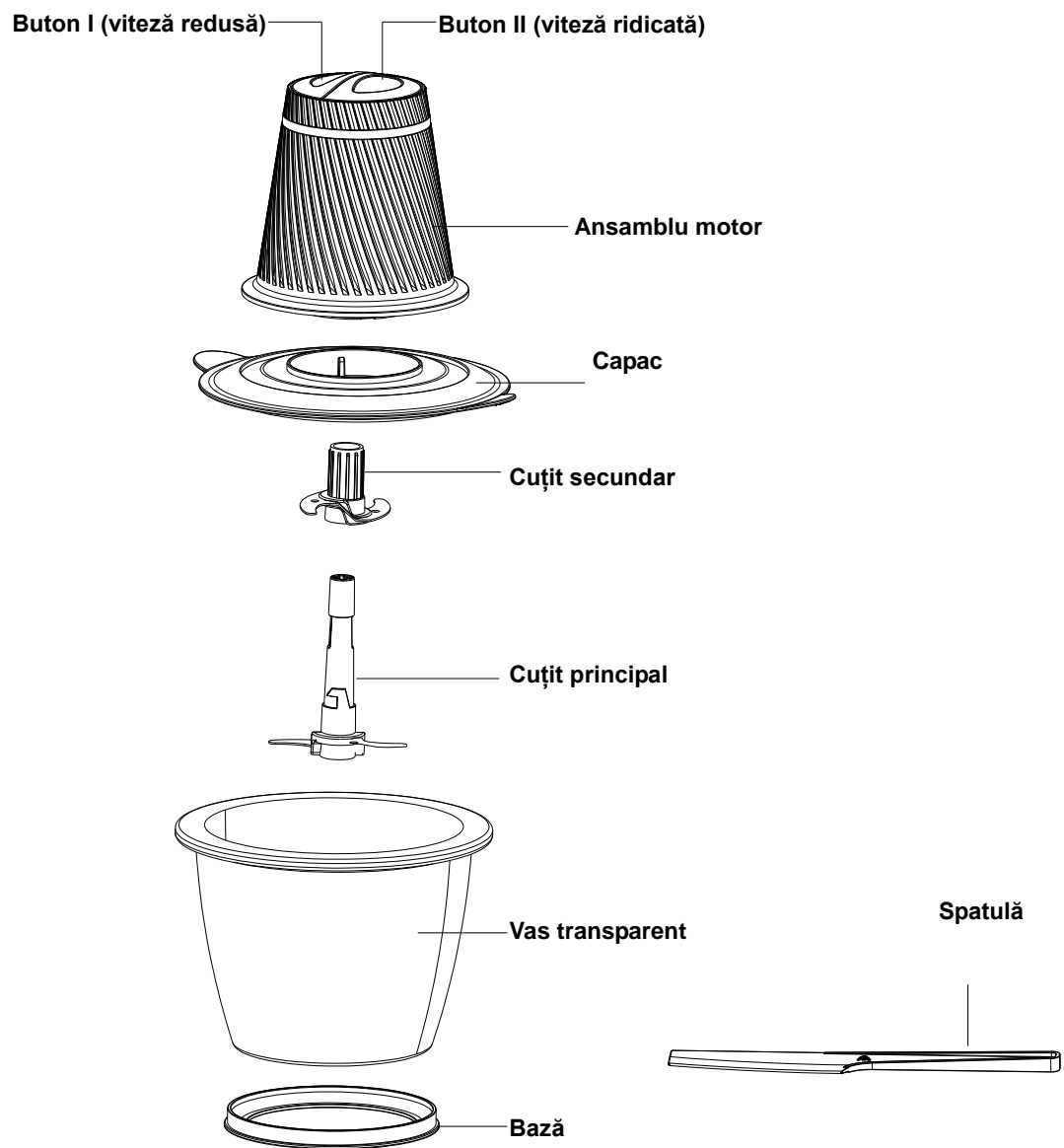


- **Tocător**
- **Manual de utilizare**
- **Certificat de garanție**

III. INSTRUCȚIUNI PRIVIND SIGURANȚA

1. Aparatul este destinat exclusiv uzului casnic. A nu se folosi în scop industrial.
2. Înainte de a demonta componente sau de a efectua reglaje, vă rugăm să deconectați aparatul de la sursa de alimentare.
3. Înainte de utilizare, vă rugăm să vă asigurați că ștecărul, cablu de alimentare și celelalte componente ale aparatului nu prezintă deteriorări. În cazul în care constatați deteriorări, întrerupeți utilizarea produsului și nu încercați să îl demontați sau să îl reparați pe cont propriu.
4. Înainte de a introduce alimentele în tocător, asigurați-vă că ați montat corect cuțitele.
5. Alimentele procesate nu trebuie să depășească $1/2$ din capacitatea totală a vasului transparent.
6. Nu utilizați aparatul fără a introduce alimente în vasul transparent.
7. Pentru a evita fisurarea vasului transparent, nu utilizați aparatul în medii cu temperaturi care depășesc $50\text{ }^{\circ}\text{C}$ și nu procesați alimente fierbinți.
8. Acest produs nu poate fi utilizat pentru procesarea alimentelor dure, cum ar fi: carne cu oase, fasole, cuburi de gheață sau alimente congelate sau cu o duritate similară.
9. Nu utilizați aparatul în mod continuu mai mult de 30 de secunde. În cazul în care nu obțineți rezultatul dorit, deconectați aparatul de la sursa de alimentare și lăsați-l să se răcească timp de 2 minute înainte de a relua utilizarea. După trei cicluri de utilizare a câte 30 de secunde cu pauze a câte 2 minute, aparatul trebuie lăsat să se răcească timp de 15 minute înainte de a relua utilizarea.
10. În cazul în care utilizarea prelungită declanșează sistemul de protecție la supraîncălzire a motorului, deconectați aparatul de la sursa de alimentare și lăsați-l să se răcească timp de 20-30 de minute înainte de a relua utilizarea.
11. Pentru evitarea deformării componentelor aparatului, nu este permisă sterilizarea acestora în cuptorul cu microunde sau curățarea cu apă la o temperatură care să depășească $50\text{ }^{\circ}\text{C}$. Componentele care intră în contact cu alimentele sunt realizate din materiale sigure, special destinate utilizării în industria alimentară.
12. Nu utilizați bureți de sârmă, agenți de curățare abrazivi sau substanțe corosive pentru a curăța aparatul.
13. Nu încercați niciodată să înlocuiți piese ale aparatului sau să îl reparați pe cont propriu.
14. Aparatul nu este destinat utilizării de către persoane (inclusiv copii) care au capacități fizice, senzoriale sau mentale reduse, sau cărora le lipsesc experiența și cunoștințele necesare, decât dacă sunt supravegheate sau au fost instruite cu privire la utilizarea aparatului de către o persoană care răspunde de siguranța acestora.
15. Copiii trebuie supravegheați, astfel încât aceștia să nu se joace cu aparatul.
16. Nu utilizați acest aparat în cazul în care cablul sau ștecărul este deteriorat. Vă rugăm să apelați la un service autorizat sau la personal calificat în vederea depanării.

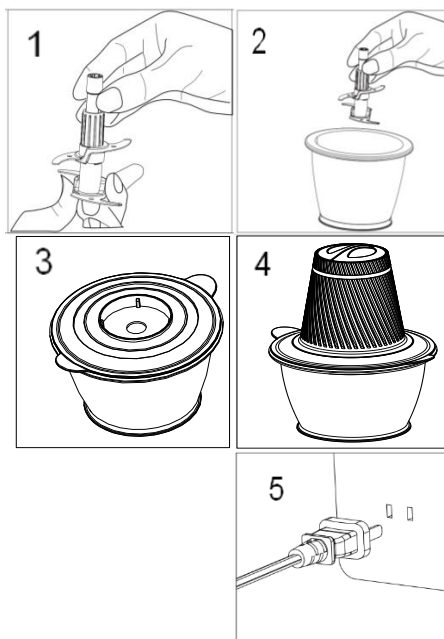
V. DESCRIERE



VI. INSTRUCȚIUNI DE UTILIZARE

Înainte de prima utilizare a produsului, curățați temeinic componentele care intră în contact cu alimentele. (Consultați secțiunea „Curățare și întreținere”).

1. Fixați cuțitul secundar pe axul cuțitului principal (fig. 1).
2. Introduceți în vas ansamblul tăietor, apoi adăugați alimentele (fig. 2).
 - Înainte de procesarea cărnii, tendoanele, oasele și pielea trebuie înlăturate; alimentele congelate trebuie dezghețate înainte de procesare.
 - Vă rugăm să tăiați carnea în bucăți de 20 mm.
 - Cantitatea de carne nu trebuie să depășească 1/2 din capacitatea vasului. În caz contrar, durata de utilizare a produsul și eficiența mărunțirii vor fi afectate.
3. Poziționați capacul pe vasul transparent și apăsați-l pentru a îl fixa (fig. 3).
4. Poziționați ansamblul motor pe capacul vasului transparent și asigurați-vă că toate componentele sunt îmbinate corespunzător (fig. 4).
5.
 - 1) conectați aparatul la sursa de alimentare, țineți corpul aparatului cu mâna stângă și apăsați butonul I sau butonul II pentru a pune aparatul în funcțiune; durata de funcționare continuă nu trebuie să depășească 30 de secunde (fig. 5).
 - 2) după finalizarea procesării, eliberați butonul, deconectați aparatul de la sursa de alimentare după oprirea cuțitelor, scoateți ansamblul motor, deschideți capacul și scoateți ansamblul tăietor și alimentele (cuțitele sunt foarte ascuțite; pentru a evita rănirea, manevrați cu grija ansamblul tăietor). Scoateți ingredientele cu ajutorul unei spatule.
 - Durata de funcționare necesară mărunțirii este prezentată în secțiunea „Recomandări pentru tocarea alimentelor”; în funcție de preferințele utilizatorilor, durata de mărunțire poate fi redusă.
 - În cazul în care alimentele se prind de vas, opriți alimentarea cu energie electrică, apoi utilizați o spatulă pentru a le desprinde.
 - Aparatul nu poate fi utilizat pentru a procesa carne congelată, fasole uscată, orez și alte alimente dure.
 - În cazul în care alimentele sunt distribuite neuniform în vas, opriți alimentarea cu energie electrică, distribuiți uniform alimentele în vas și reîncepeți procesarea.
 - În cazul în care nu obțineți rezultatul dorit după 30 de secunde de funcționare, opriți aparatul și lăsați-l să se răcească timp de două minute înainte de a relua procesarea. Această metodă poate prelungi durata de utilizare a produsului.



RECOMANDĂRI PENTRU TOCAREA ALIMENTELOR

În vederea prelungirii duratei de utilizare a produsului și pentru obținerea unor rezultate satisfăcătoare, vă rugăm să consultați secțiunea „Recomandări pentru tocarea alimentelor” din tabelul de mai jos.

Aliment	Cantitate	Timp maxim	Observație
Carne de porc	≥ 500 g (mai întâi se taie în bucăți de aproximativ 20x20x50mm)	30 de secunde	trebuie eliminate tendoanele, oasele și pielea Utilizați la viteză ridicată
Carne de vită	≥ 500 g (mai întâi se taie în bucăți de aproximativ 20x20x50mm)	30 de secunde	trebuie eliminate tendoanele, oasele și pielea Utilizați la viteză ridicată
Usturoi	200 g	15 secunde	Utilizați la viteză redusă
Ardei	200 g	15 secunde	Utilizați la viteză redusă
Morcovi	≥ 500 g (mai întâi se taie în bucăți de aproximativ 20x20x20mm)	15 secunde	Utilizați la viteză redusă
Țelină	200 g	15 secunde	Utilizați la viteză redusă

Notă: În cazul în care alimentele nu sunt indicate în tabel, vă rugăm să utilizați duratele de prelucrare pentru alimente asemănătoare.

VII. CURĂȚARE SI ÎNTRETINERE

1. Înainte de curățarea produsului, asigurați-vă că ați detașat ansamblul motor și că ați deconectat aparatul de la sursa de alimentare.
2. Vă rugăm să utilizați produse de curățare corespunzătoare.
3. După curățare, clătiți vasul și accesoriile, apoi lăsați-le să se usuce. Lamele cuțitelor sunt foarte ascuțite; pentru a evita rănirea, vă rugăm să manevrați cuțitele cu atenție. Curățați lamele cu apă curată, pentru a le putea observa în timpul curățării.
4. Ștergeți carcasa aparatului cu o cârpă umedă. Nu introduceți ansamblul motor în apă sau în alte lichide și nu îl clătiți sub jet de apă sau alte lichide.
5. Produsul trebuie depozitat într-un loc uscat și ferit de lumina directă a soarelui.
6. Înainte de a depozita produsul, asigurați-vă că acesta este curat și uscat.

VIII. DEPANARE

Problemă	Cauză	Soluție
La apăsarea butonului de pornire, produsul nu funcționează	Capacul nu este montat corect	Repoziționați capacul
La primele câteva utilizări ale produsului, motorul emană un miros neplăcut	Acest fenomen este normal	În cazul în care, după utilizări repetate, produsul continuă să emane un miros neplăcut, vă rugăm să vă adresați unui centru de service.
Aparatul se oprește	1. Tensiunea este prea scăzută 2. S-a declanșat sistemul de protecție la supraîncălzire a motorului	1. Verificați tensiunea de alimentare 2. Întrerupeți utilizarea timp de 20-30 de minute
Vibrații sau zgomote anormale	1. Ansamblul tăietor nu este poziționat corect. 2. Produsul nu este așezat pe o suprafață stabilă 3. Tensiunea este prea ridicată 4. Alimente în exces	1. Scoateți alimentele și poziționați corect ansamblul tăietor 2. Așezați produsul pe o suprafață stabilă 3. Verificați tensiunea de alimentare 4. Deconectați aparatul de la sursa de alimentare și înlăturați alimentele în exces
Ansamblul tăietor se blochează	Lamele sunt prinse sau blocate în alimente	Deconectați aparatul de la sursa de alimentare, scoateți alimentele și tăiați-le în bucăți mai mici

IX. DETALII TEHNICE

Putere	300 W
Tensiune	220-240V, 50Hz
Culoare	Verde/albastru/rosu
Capacitatea vasului	1,2 L
Durată de funcționare continuă	≥ 30 secunde
Interval de răcire	≥ 2 minute



HEINNER este marcă înregistrată a companiei **Network One Distribution SRL**. Celelalte branduri și denumirile produselor sunt mărci de comerț sau mărci de comerț înregistrate ale respectivilor deținători.

Nicio parte a specificațiilor nu poate fi reprodusă, sub nicio formă și prin niciun mijloc, nici utilizată pentru obținerea unor derivate precum traduceri, transformări sau adaptări, fără consimțământul prealabil al companiei NETWORK ONE DISTRIBUTION.

Copyright © 2013 Network One Distribution. Toate drepturile rezervate.

www.heinner.com, <http://www.nod.ro>

<http://www.heinner.com>, <http://www.nod.ro>



Acest produs este proiectat și realizat în conformitate cu standardele și normele Comunității Europene.



MASURI PENTRU PROTECTIA MEDIULUI

Va informam ca persoanele fizice au urmatoarele obligatii prin legislatia specifica privind protectia mediului si regimul deseurilor:

- Deseurile de echipamente electrice si electronice (DEEE), pot contine substante periculoase pentru mediu si sanatatea umana. Conform OUG 5/2015, exista obligativitatea predarii acestora, pentru tratarea corespunzatoare si valorificarea componentelor reciclabile. Societatea Network One Distribution S.R.L. este platitoare de taxa de "timbru verde" pentru fiecare Echipament Electric si Electronic (EEE) pe care il pune pe piata. Acest cost asigura tratarea ulterioara a echipamentelor uzate colectate. Din acest motiv, odata ce devine dezech, produsul EEE poate fi predat gratuit operatorului Dvs. de salubritate, la magazine atunci cand achizitionati alt echipament similar, sistemul "unul la unu" sau la punctul de colectare organizat de Primaria Sectorului / localitatii Dvs.
- Simbolul (marcajul) aplicat produselor, care indica faptul ca deseurile DEEE, bateriile si acumulatorii - fac obiectul unei colectari separate, il reprezinta o pubea barata cu o cruce.



Aceste masuri vor ajuta la protejarea mediului

Societatea Network One Distribution S.R.L. este inregistrata in Registrul de punere pe piata a echipamentelor electrice si electronice, avand numarul de inregistrare: RO-2016-03-EEE-0201-IV. De asemenea, au fost intocmite si sunt gestionate: Registrul de Retragere EEE si Registrul de Rechemare EEE, in conformitate cu HG 322/2013. Totodata societatea este inregistrata in Registrul de punere pe piata a bateriilor, avnd numarul de inregistrare: RO-2011-03-B&A-0283.

Conformitatea cu directiva RoHS: Produsul pe care l-ati cumparat este conform cu Directiva RoHS UE (2011/65/UE). Nu contine materialele daunatoare si interzise specificate in Directiva.

Va multumim ca participati alaturi de noi la protejarea mediului si a sanatatii umane!

Importator: **Network One Distribution**

Str. Marcel Iancu, nr. 3-5, Bucuresti, Romania

Tel: +40 21 211 18 56, www.heinner.com, www.nod.ro

HEINNER

УРЕД ЗА НАРЯЗВАНЕ

Модел: HMC-300BL /
HMC-300GR / HMC-300RD



- Уред за нарязване
- Мощност: 300 W
- Цвят: зелен/син/червен

Благодарим ви, че избрахте този продукт!

I. ВЪВЕДЕНИЕ

Моля, внимателно прочетете инструкциите и запазете наръчника за бъдещи справки.

Този наръчник е предназначен да ви предоставя всички необходими инструкции, свързани с инсталирането, използването и поддръжката на уреда.

За да работите с устройството правилно и безопасно, моля, прочетете този наръчник с инструкции внимателно преди инсталиране и използване.

II. СЪДЪРЖАНИЕ НА ВАШИЯ КОМПЛЕКТ

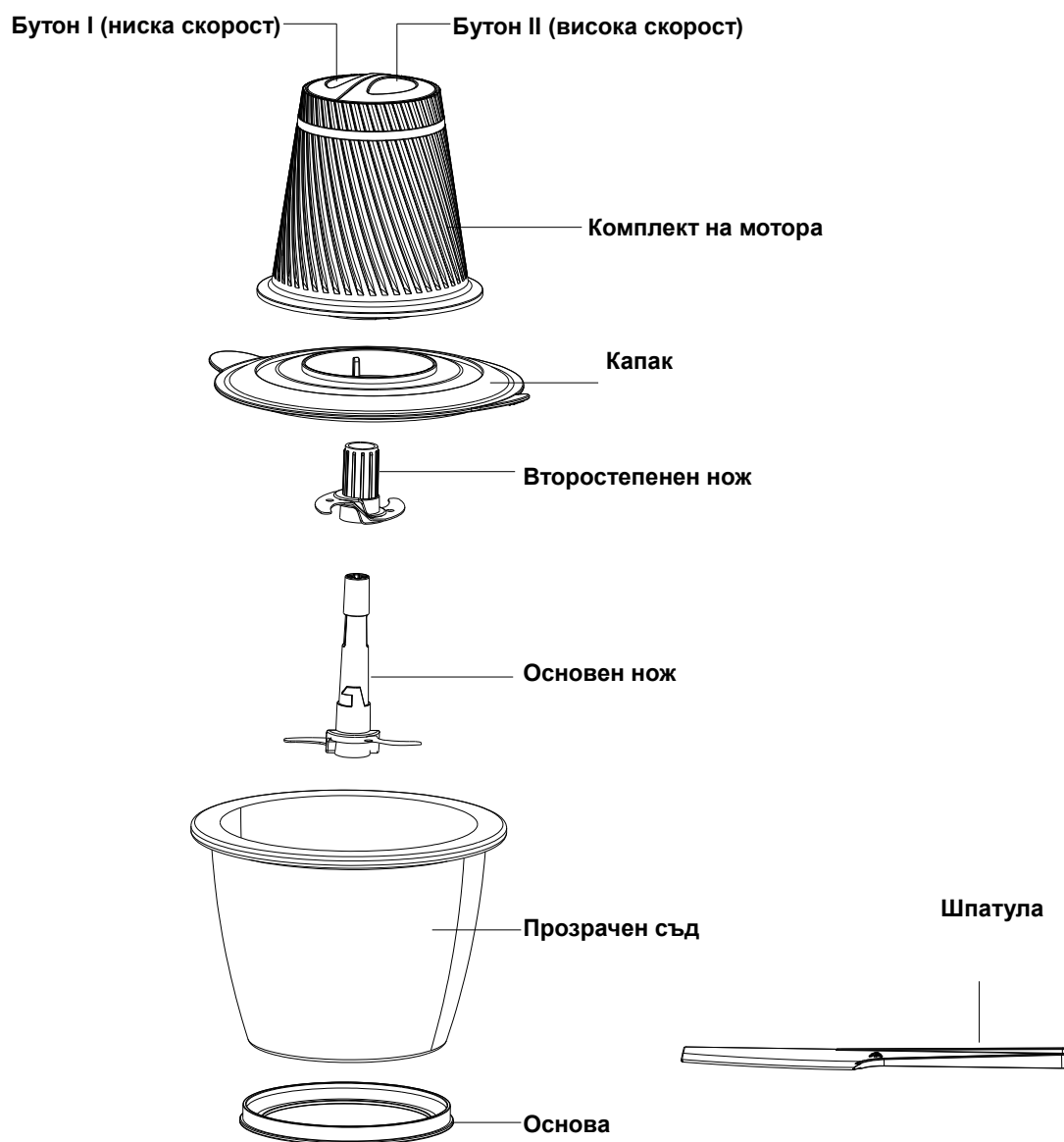


- Уред за нарязване
- Наръчник за употреба
- Сертификат за гаранция

III. ИНСТРУКЦИИ ЗА БЕЗОПАСНОСТ

1. Уредът е предназначен само за домашна употреба. Да не се използва за промишлени цели.
2. Преди да демонтирате компоненти или да извършвате настройки, моля изключвайте уреда от източника за хранване с електроенергия.
3. Преди употреба, моля уверете се, че щепселът, хранващият кабел и другите компоненти на уреда не са повредени. Ако установите повреди, прекратете използването на продукта и не се опитвайте да го ремонтирате самостоятелно.
4. Преди да поставяте храни в уреда за нарязване, уверете се, че сте монтирали правилно ножовете.
5. Обработените храни не трябва да надвишават $1/2$ от общия обем на прозрачния съд.
6. Не използвайте уреда преди да поставите храни в прозрачния съд.
7. С цел предотвратяване на напукването на прозрачния съд, не използвайте уреда в среди с температури, които надвишават 50°C , и не обработвайте горещи храни.
8. Този продукт не трябва да се използва за обработка на твърди храни като: месо с кокал, боб, ледени кубчета, замразени храни или други храни с подобна твърдост.
9. Не използвайте уреда непрекъснато за повече от 30 секунди. Ако не получите желаните резултат, изключете уреда от източника за хранване с електроенергия и оставете го да се охлади за 2 минути, преди да възобновите употребата. След три цикъла на употреба по 30 секунди с паузи по 2 минути, уредът трябва да се остави да се охлади за 15 минути, преди да възобновите употребата.
10. Ако при продължителна употреба се включи системата за защита от прегряване на мотора, изключете уреда от източника за хранване с електроенергия и оставете го да се охлади за 20-30 минути, преди да възобновите употребата.
11. С цел предотвратяване на деформацията на компонентите на уреда не се позволява тяхната стерилизация в микровълнова фурна или почистването с вода с температура по-висока от 50°C . Компонентите, които влизат в контакт с храните, са произведени от безопасни материали, специално предназначени за използване в хранителната промишленост.
12. Не използвайте стоманени телчета, абразивни препарати за почистване или корозивни вещества, за да почиствате уреда.
13. Никога не се опитвайте да подменяте части на уреда или да го ремонтирате самостоятелно.
14. Уредът не е предназначен за използване от лица (включително деца) с намалени физически, сетивни или умствени проблеми, или с липса на опит и познания, освен ако са под наблюдение или са получили указания по отношение на използването на уреда от лице, което е отговорно за тяхната безопасност.
15. Децата трябва да бъдат под наблюдение, така че да не си играят с уреда.
16. Не използвайте този уред, ако хранващият кабел или щепселът е повреден. Моля обърнете се към оторизиран сервиз или квалифициран персонал с оглед поправка на уреда.

IV. ОПИСАНИЕ



V. ИНСТРУКЦИИ ЗА УПОТРЕБА

Преди първата употреба на продукта, почистете много добре компонентите, които влизат в контакт с храните. (Вижте раздел "Почистване и поддръжка").

1. Фиксирайте второстепенния нож върху оста на основния нож (фиг. 1).
2. Поставете в съда режещия комплект, след това добавете храните (фиг. 2).
 - Преди обработка на месо, трябва да се премахнат сухожилията, кокалите и кожата; замразените храни трябва да се размразят преди обработка.
 - Моля нарежете месото на парченца по 20 мм.
 - Количеството месо не трябва да надвишава 1/2 от обема на съда. В противен случай времето за употреба на продукта и ефективността на раздробяването ще бъдат засегнати.
3. Позиционирайте капака върху прозрачния съд и натиснете го, за да го фиксирате (фиг. 3).
4. Позиционирайте комплекта на мотора върху капака на прозрачния съд и уверете се, че всички компоненти са сглобени по съответстващ начин (фиг. 4).
5. 1) Свържете уреда към източника за захранване с електроенергия, хванете корпуса на уреда с лявата ръка и натиснете бутон I или бутон II, за да включите уреда; времето за непрекъснато функциониране не трябва да надвишава 30 секунди (фиг. 5).

2) След приключване на обработката, освободете бутона, изключете уреда от източника за захранване с електроенергия след спиране на движението на ножовете, извадете комплекта на мотора, отворете капака и извадете режещия комплект и храните (ножовете са много остри; с цел предотвратяване на нараняването, боравяйте внимателно с режещия комплект). Извадете съставките с помощта на шпатула.

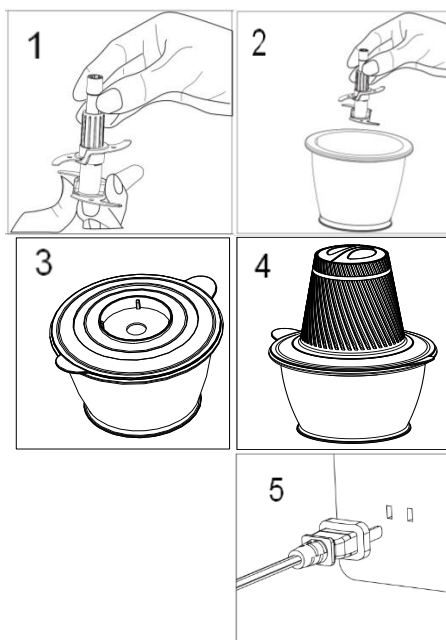
- Времето за функциониране, необходимо за раздробяване, е представено в раздел "Препоръки за нарязване на храните"; в зависимост от предпочитанията на потребителите, времето за раздробяване може да бъде намалено.

- Ако храните залепнат за съда, изключете подаването на електроенергия, след това използвайте шпатула, за да ги отлепите.

- Уредът не трябва да се използва за обработка на замразено месо, зрял боб, ориз и/или други твърди храни.

- Ако храните са разпределени неравномерно в съда, изключете подаването на електроенергия, разпределете равномерно храните в съда и продължете обработката.

- Ако не получите желания резултат след 30 секунди функциониране, изключете уреда и оставете го да се охлади за две минути, преди да възобновите обработката. Този метод може да удължи времето за употреба на продукта.



ПРЕПОРЪКИ ЗА НАРЯЗВАНЕ НА ХРАНИТЕ

С оглед удължаване на времето за употреба на продукта и за получаване на задоволителни резултати, моля вижте раздел "Препоръки за нарязване на храните" от долната таблица.

Хранителен продукт	Количество	Максимално време	Забележка
Свинско месо	≤ 500 гр. (първо се нарязва на парченца от около 20x20x50 мм)	30 секунди	трябва да се премахнат сухожилията, кокалите и кожата Използвайте при висока скорост
Телешко месо	≤ 500 гр. (първо се нарязва на парченца от около 20x20x50 мм)	30 секунди	трябва да се премахнат сухожилията, кокалите и кожата Използвайте при висока скорост
Чесън	200 гр.	15 секунди	Използвайте при ниска скорост
Чушки/пиперки	200 гр.	15 секунди	Използвайте при ниска скорост
Моркови	≤ 500 гр. (първо се нарязват на парченца от около 20x20x20 мм)	15 секунди	Използвайте при ниска скорост
Целина	200 гр.	15 секунди	Използвайте при ниска скорост

Забележка: Ако храните не са посочени в таблицата, моля използвайте времената за обработка за подобни храни.

VI. ПОЧИСТВАНЕ И ПОДДРЪЖКА

1. Преди почистване на продукта, уверете се, че сте отделили комплекта на мотора и че сте изключили уреда от източника за захранване с електроенергия.
2. Моля използвайте съответстващи продукти за почистване.
3. След почистване, изплакнете съда и аксесоарите, след това оставете ги да изсъхнат. Ножовете са много остри; с цел предотвратяване на нараняването, моля боравяйте внимателно с ножовете. Почиствайте ножовете с чиста вода, за да можете да ги наблюдавате по време на почистването.
4. Избършете корпуса на уреда с влажна кърпа. Не наливайте вода или други течности в комплекта на мотора и не го изплаквайте под водна струя или с други течности.
5. Продуктът трябва да се складира на сухо място и защитено от пряка слънчева светлина.
6. Преди да складирате продукта, уверете се, че е чист и сух.

VII. ОТСТРАНЯВАНЕ НА ПОВРЕДИ

Проблем	Причина	Решение
При натискане на бутона за включване, продуктът не функционира.	Капакът не е монтиран правилно.	Позиционирайте отново капака.
При първото използване на продукта, моторът образува неприятна миризма.	Това е нормално.	Ако след многократно използване продуктът продължава да образува неприятна миризма, моля обърнете се към сервизен център.
Уредът се изключва.	1. Електрическото напрежение е твърде ниско. 2. Включена е системата за защита от прегряване на мотора.	1. Проверете захранващото напрежение. 2. Прекъснете използването за 20-30 минути.
Ненормални вибрации или шумове	1. Режещият комплект не е позициониран правилно. 2. Продуктът не е поставен върху стабилна повърхност. 3. Електрическото напрежение е твърде високо. 4. Храни в повече	1. Извадете храните и позиционирайте правилно режещия комплект. 2. Поставете продукта върху стабилна повърхност. 3. Проверете захранващото напрежение 4. Изключете уреда от източника за захранване и отстранете храните в повече.
Режещият комплект се блокира.	Ножовете са захванати или блокирани в храните.	Изключете уреда от източника за захранване с електроенергия, извадете храните и нарежете ги на по-малки парченца.

VIII. ТЕХНИЧЕСКА ИНФОРМАЦИЯ

Мощност	300 W
Напрежение	220 ÷ 240V, 50 Hz
Цвят	зелен/син/ червен
Обем на съда	1,2 литра
Време за продължително функциониране	≤ 30 секунди
Интервал за охлаждане	≤ 2 минути



ИЗХВЪРЛЯНЕТО НА ОТПАДЪЦИТЕ ПО ОТГОВОРЕН НАЧИН КЪМ ОКОЛНАТА СРЕДА

Можете да помогнете за опазването на околната среда!

Молим ви да спазвате местните закони и правила: занесете нефункциониращите електрически уреди в пунктовете за събиране на отпадъци от електрическо оборудване.



HEINNER е регистрирана търговска марка на компанията **Network One Distribution SRL**.

Другите марки, наименованията на продуктите са регистрирани търговски марки на съответните им собственици.

Никаква част от спецификациите не може да бъде възпроизвеждана под каквато и да е форма или по какъвто и да е начин, използвана за получаване на производни като преводи, преработки или адаптиране на текста, без предварителното разрешение на компанията NETWORK ONE DISTRIBUTION.

Copyright © 2013 Network One Distribution. All rights reserved.

www.heinner.com, <http://www.nod.ro>

<http://www.heinner.com>, <http://www.nod.ro>



Този продукт е проектиран и реализиран в съответствие с европейските стандарти и норми на Европейската общност.

Вносител: **Network One Distribution**

Ул. Марчел Янку, № 3-5, Букурещ, Румъния

Тел.: +40 21 211 18 56, www.heinner.ro, www.heinner.com

HEINNER

APRÍTÓGÉP

Modell: HMC-300BL /
HMC-300GR/ HMC-300RD



- Aprítógép
- Teljesítmény: 300 W
- Szín: zöld/kék/piros

Köszönjük, hogy ezt a terméket választotta!

II. BEVEZETŐ

Kérjük, olvassa el figyelmesen az utasításokat, és őrizze meg a kézikönyvet későbbi felhasználásra.

A kézikönyv a készülék telepítésére, használatára és karbantartására vonatkozó összes utasítást tartalmazza.

Kérjük, hogy a helyes és biztonságos kezelés céljából telepítés és használat előtt olvassa el figyelmesen a használati kézikönyvet.

II. AZ ÖN CSOMAGJÁNAK TARTALMA

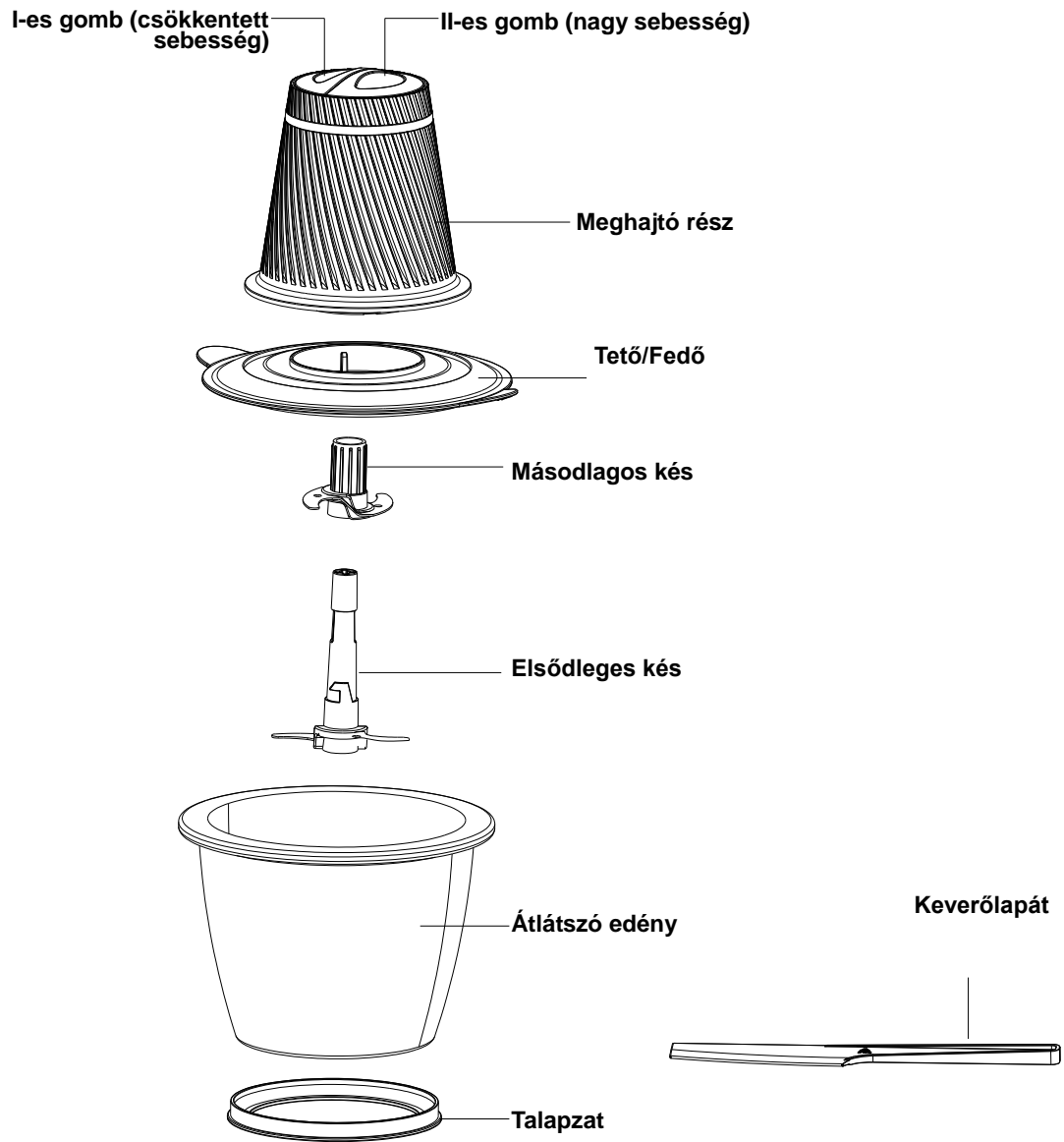


- Aprító gép
- Használati útmutató
- Jótállási jegy

III. BIZTONSÁGI INFORMÁCIÓK

1. A készülék kizárólag háztartási használatra való. Ne használja a készüléket ipari célokra.
2. Kérjük, mielőtt a készülék tartozékait levennie vagy állításokat végezne, áramtalanítsa a készüléket.
3. Mielőtt használni kezdené, kérjük, győződjön meg róla, hogy a készülékhez tartozó tápkábel, a dugasz és minden más alkatrész ép. Abban az esetben, ha valamilyen meghibásodást észlel, ne használja a tovább a készüléket, és ne próbálja házilag szétszerelni vagy javítani.
4. Mielőtt az aprítógépbe élelmiszert tenne, győződjön meg róla, hogy a kések megfelelő módon vannak behelyezve.
5. A feldolgozott élelmiszerek ne haladják meg az átlátszó edény úrtartalmának az 1/2 részét.
6. Ne használja a gépet, ha az átlátszó edénybe még nem tett élelmiszereket.
7. Annak érdekében, hogy megelőzze az átlátszó edény elrepedését, ne használja a készüléket 50 °C-nál magasabb hőmérsékletű környezetben és ne tegyen a készülékbe forró ételeket.
8. Ez a termék nem alkalmas szilárd élelmiszerek feldolgozására mint pl: csontdarabokat tartalmazó hús, bab, jégkockák, illetve fagyasztott élelmiszer vagy ezekhez hasonló keménységű anyagok.
9. Ne használja a készüléket egy huzamban 30 másodpercnél hosszabb ideig. Abban az esetben, ha nincs megelégedve az aprítással, áramtalanítsa a készüléket, hagyja kihűlni 2 percre, majd próbálja újra. Ha három alkalommal használta 30 másodperces időszakokra a készüléket 2 perces szünetekkel, a harmadik alkalmat követően 15 percig kell hagyni hűlni azt.
10. Abban az esetben, ha a túlzott használat miatt a készülék meghajtó egységének túlmelegedés elleni automatikus védelmi rendszere kikapcsolja azt, áramtalanítsa a készüléket, hagyja kihűlni 20-30 percre, majd próbálja újra.
11. A készülék alkatrészeinek védelme miatt nem megengedett a készülék sterilizálása mikrohullámú sütőben, illetve tilos 50 °C-nál melegebb vízzel tisztítani. Azok a részek, amelyek az élelmiszerekkel érintkeznek, olyan biztonságos anyagból lettek gyártva, amely anyagokat kimondottan az élelmiszeripar részére fejlesztettek.
12. A készülék tisztításához ne használjon drótmosogatót, olyan tisztítószerket, amelyek megkarcolják a felületét vagy maró hatásúak.
13. Soha ne próbálja házilag kicserélni a készülék alkatrészeit vagy javítani azt.
14. A készüléket gyerekek, csökkentett pszichikai, érzéki vagy mentális képességekkel rendelkező egyének, tapasztalatlan vagy ismerethiányos személyek csak akkor használhatják, ha biztosítva van a felügyeletük egy olyan személy által, aki felel a biztonságukért.
15. A gyerekekre figyelni kell, nem kell engedni, hogy a készülékkel játszanak.
16. Ne használja a készüléket, ha a tápkábel vagy a dugasz sérült. Kérjük, forduljon szakszervizhez vagy szakemberhez a javítás elvégzése érdekében.

VI. LEÍRÁS



VII. HASZNÁLATI ÚTMUTATÓ

Az első használat előtt alaposan tisztítsa meg az élelmiszerekkel kapcsolatba kerülő tartozékokat. (Olvassa el a „Tisztítás és karbantartás” fejezetet).

1. Rögzítse a másodlagos kést az elsődleges kés tengelyén (1. ábra)

2. Helyezze be az edénybe a vágó egységet, majd helyezze be az élelmiszereket (2. ábra)

- a hús feldolgozása előtt az ínzalagokat, csontokat és a bőrt el kell távolítani; a fagyasztott élelmiszereket feldolgozás előtt ki kell olvasztani.

- Kérjük, vágja fel a húst 20 mm-es darabokra.

- A hús mennyisége ne haladja meg az edény úrtartalmának 1/2 részét. Ellenkező esetben, a termék élettartamát és az aprítás hatékonyságát is negatívan befolyásolja.

3. Helyezze rá a tetőt az átlátszó edényre és nyomja le, hogy rögzüljön (3. ábra).

4. A meghajtó egységet helyezze rá az átlátszó edény fedőrésszére és győződjön meg, hogy minden része megfelelően illeszkedik (4. ábra).

5. 1) csatlakoztassa a készüléket az áramforráshoz, bal kézzel tartsa meg a gépet és nyomja be az I vagy a II gombot az indításhoz; ne működtesse a készüléket 30 másodpercnél hosszabb időre huzamban (5. ábra).

2) a feladat elvégzése után engedje fel a gombot, várja meg amíg a kések forgása leáll és áramtalanítsa a készüléket, szerelje le a meghajtó egységet, vegye le az edényről a fedőt és vegye ki a vágószerkezetet és az élelmiszereket (a kések nagyon élesek; a sérülések elkerülése érdekében, bánjon óvatosan a vágószerkezettel). Szedje ki egy lapátka segítségével az élelmiszereket.

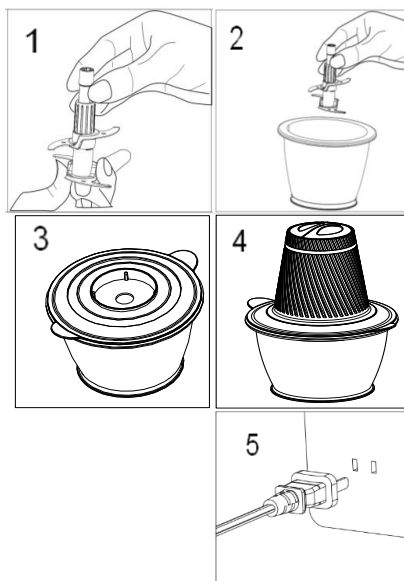
- Az aprításhoz szükséges időt az "Ajánlatok az élelmiszerek darálásához" című fejezetben írtuk le; a felhasználó igénye szerint a darálási idő csökkenthető.

- Abban az esetben, ha az élelmiszerek feltapadnak az edény oldalára, áramtalanítsa a gépet, majd egy lapátka segítségével szedje le onnan.

- A készülék nem használható fagyasztott hús, szárított bab, rizs és más kemény élelmiszerek feldolgozására.

- Abban az esetben, ha az élelmiszerek nem egyenletesen vannak az edényben elrendezve, állítsa meg a készüléket, majd áramtalanítsa, az edényben igazítsa meg egyenletesen elosztva az őrlendő élelmiszereket és kezdje előlről a műveletet.

- Abban az esetben, ha nincs megelégedve az aprítással a 30 másodpercnyi működtetés után, állítsa le a készüléket, hagyja kihűlni két percre, majd próbálja újra. Ez a módszer meghosszabbítja a készülék élettartamát.



AJÁNLATOK AZ ÉLELMISZEREK DARÁLÁSÁHOZ

A készülék élettartamának meghosszabbítása érdekében, kérjük figyelmesen olvassa el a az élelmiszerek darálásával kapcsolatos ajánlatainkat az alábbi táblázat szerint.

Élelmiszer	Mennyiség	Maximális idő	Megjegyzés
Sertéshús	≤ 500 g (először hozzávetőlegesen 20x20x50mm-es darabokra vágjuk)	30 másodperc	nem kerülhetnek bele az inak, csontdarabok és bőr Használja nagy sebességen
Marhahús	≤ 500 g (először hozzávetőlegesen 20x20x50mm-es darabokra vágjuk)	30 másodperc	nem kerülhetnek bele az inak, csontdarabok és bőr Használja nagy sebességen
Fokhagyma	200 g	15 másodperc	Használja kis sebességen
Paprika	200 g	15 másodperc	Használja kis sebességen
Sárgarépa	≤ 500 g (először hozzávetőlegesen 20x20x20 mm-es darabokra vágjuk)	15 másodperc	Használja kis sebességen
Zeller	200 g	15 másodperc	Használja kis sebességen

Megjegyzés: Abban az esetben, ha olyan élelmiszert dolgozna fel, amely nem található a táblázatban, kövesse a hasonló élelmiszereire leírt utasításokat.

VIII. TISZTÍTÁS ÉS KARBANTARTÁS

1. Mielőtt hozzálátna a készülék tisztításához, győződjön meg, hogy leszerelte a meghajtó részt és áramtalanította a készüléket.
2. Kérjük, használjon megfelelő tisztítószeret.
3. Tisztítás után, öblítse ki az edényt és a tartozékokat, majd hagyja őket megszáradni. A kések nagyon élesek; a sérülések elkerülése végett, kérjük bánjon nagyon óvatosan a vágószerkezet részeivel. A késeket csak tiszta, átlátszó vízben mossa, hogy tisztítás közben látható legyen.
4. A készülékházat törölje meg egy nedves kendővel. Soha ne tegye a meghajtóegységet vízbe vagy más folyadékba, illetve ne mossa le folyóvíz vagy más folyadék alatt.
5. A terméket száraz, a nap sugaraitól védett helyen kell tárolni.
6. Mielőtt a készüléket eltenné, győződjön meg, hogy tiszta és száraz.

IX. HIBAELHÁRÍTÁS

Probléma	Ok	Megoldás
Az indítógomb lenyomása után a készülék nem indul	Az edényfedő nincs megfelelő módon elhelyezve.	Igazítsa helyre a fedőt.
A készülék első néhány használata során a meghajtóegység kellemetlen szagot áraszt.	Ez egy természetes jelenség	Abban az esetben, ha többszöri használat után, a készülék még mindig kellemetlen szagot áraszt, forduljon egy szakszervizhez.
A készülék leáll	1. A feszültség túl alacsony 2. A meghajtóegység túlmelegedés elleni védelmét biztosító biztonsági rendszer működésbe jött	1. Ellenőrizze a tápegység feszültségét 2. 20-30 percig ne használja egyáltalán a készüléket
Nem természetes vibráció vagy hang	1. A vágószerkezet nincs megfelelően behelyezve. 2. A készülék nem stabil felületen fekszik 3. A feszültség túl magas 4. Túl sok élelmiszer van benne	1. Szedje ki az élelmiszereket és helyezze be megfelelő módon a vágóegységet 2. Helyezze a készüléket stabil felületre 3. Ellenőrizze a tápegység feszültségét 4. Áramtalanítsa a készüléket és vegye ki a többlet élelmiszert
A vágóegység beragad, nem forog	A kések beakadtak vagy betapadtak az élelmiszerek közé	Áramtalanítsa a készüléket, vegye ki az élelmiszereket és vágja fel apróbb darabokra

X. TECHNIKAI LEÍRÁS

Teljesítmény	300 W
Feszültség	220-240V, 50Hz
Szín	Zöld/kék/piros
Az edény űrtartalma	1,2 L
Folyamatos működés időtartama	≤ 30 másodperc
Hűtési idő	≤ 2 perc

**Környezetfelelős hulladékkezelés**

Hozzájárulhat a környezetvédelemhez!

Kérjük, tartsa be a helyi szabályokat és törvényeket: a használt elektromos készülékeket adja át a megfelelő gyűjtőtelepeknek.



HEINNER a **Network One Distribution SRL** cég bejegyzett védjegye. A többi brand és terméknevezés az illető tulajdonosok bejegyzett védjegyei.

A megjelölések egyetlen része se reprodukálható semmilyen formában és semmilyen eszközzel, hogy származékokat nyerjenek, mint például fordítások, átalakítások vagy adaptálások, a NETWORK ONE DISTRIBUTION előzetes hozzájárulása nélkül.

Copyright © 2013 Network One Distribution. All rights reserved

www.heinner.com, <http://www.nod.ro>

<http://www.heinner.com>, <http://www.nod.ro>



Ezt a terméket az Európai Közösség szabványainak és szabályainak megfelelően tervezték és gyártották.

Importőr: **Network One Distribution**

Str. Marcel Iancu, nr. 3-5, București, România

Tel: +40 21 211 18 56, www.heinner.ro, www.heinner.com

HEINNER

ROZDRABNIACZ

Model: HMC-300BL /
HMC-300GR/ HMC-300RD



- Rozdrabniacz
- Moc: 300 W
- Kolor: zielony/niebieski/czerwony

Dziękujemy, że wybrałeś nasz produkt!

I. WSTĘP

Przed użyciem, należy dokładnie przeczytać niniejszą instrukcję, a następnie zachować ją jako źródło informacji na przyszłość

Niniejsza instrukcja została spisana, by przekazać wszelkie niezbędne informacje dotyczące instalacji, obsługi i konserwacji urządzenia. Dla bezpiecznego i prawidłowego użycia, należy przeczytać ją przed przeprowadzeniem instalacji i użyciem.

II. ZAWARTOŚĆ OPAKOWANIA

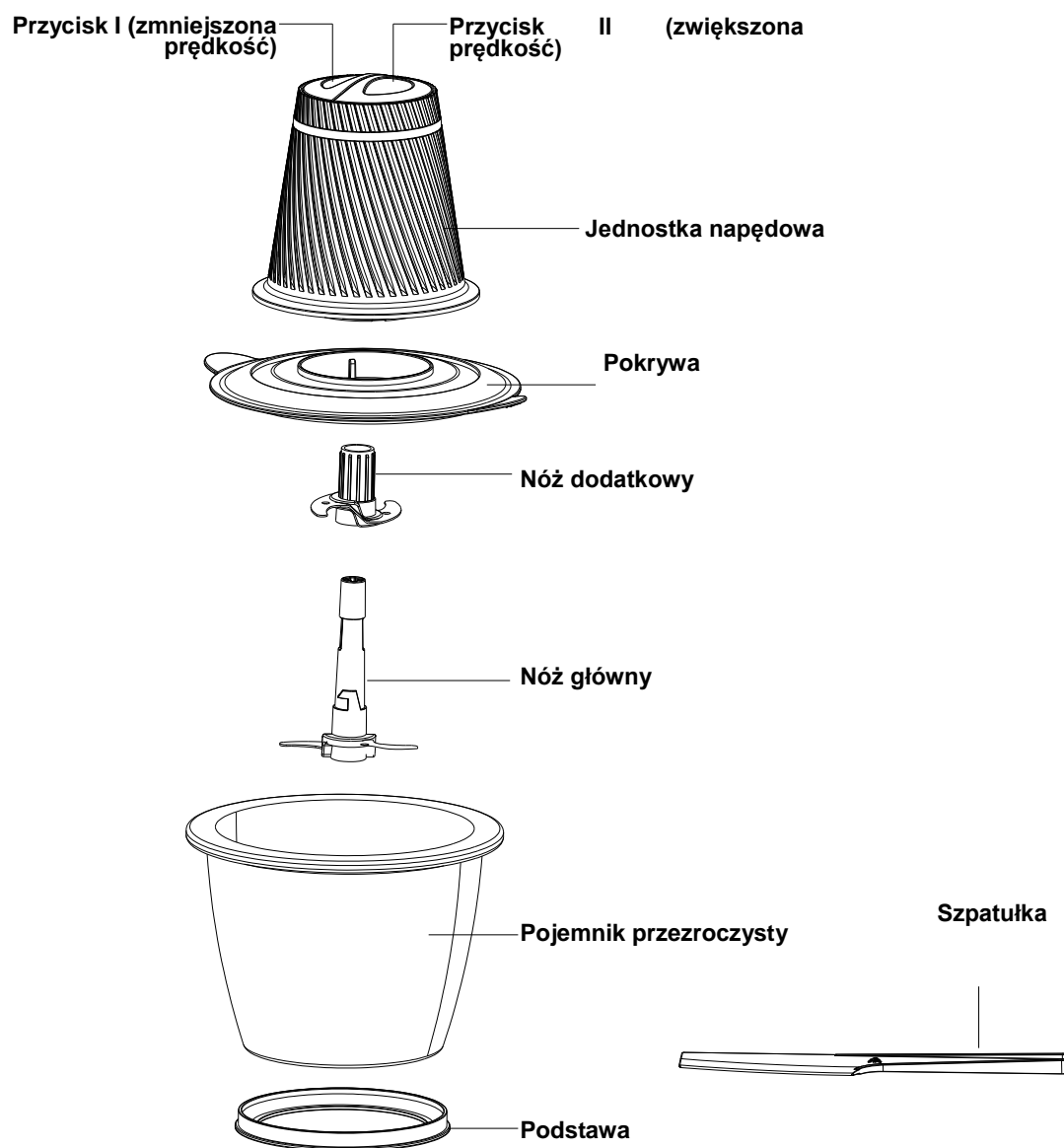


- Rozdrabniacz
- Instrukcja obsługi
- Certyfikat gwarancji

III. INFORMACJE DOTYCZĄCE BEZPIECZEŃSTWA

1. To urządzenie jest przeznaczone wyłącznie do użytku domowego. Nie używać do celów przemysłowych.
2. Przed demontażem części lub wykonaniem regulacji, należy odłączyć urządzenie od źródła zasilania.
3. Przed użyciem należy upewnić się, że wtyczka, kabel zasilający oraz inne elementy urządzenia są nieuszkodzone. W przypadku, kiedy stwierdzisz wady, należy zaprzestać używania produktu i nie próbować usunąć lub naprawić ich na własną rękę.
4. Przed umieszczeniem żywności w rozdrabniaczu, upewnij się, że prawidłowo zamontowałeś noże.
5. Rozdrobniona żywność nie powinna przekraczać $\frac{1}{2}$ całkowitej pojemności przezroczystego pojemnika.
6. Nie korzystać z urządzenia bez włożenia żywności do przezroczystego pojemnika.
7. Aby zapobiec pękaniu przezroczystego pojemnika, nie należy używać urządzenia w otoczeniu o temperaturze przekraczającej 50°C i nie rozdrabniać gorącej żywności.
8. Produkt nie może być stosowany do rozdrabniania twardych pokarmów, takich jak mięso z kośćmi, fasoli, kostek lodu, mrożonek lub o podobnej twardości.
9. Urządzenie nie powinno pracować ciągle dłużej niż 30 sekund. W przypadku, kiedy nie uzyskasz oczekiwanego rezultatu, należy odłączyć urządzenie od źródła zasilania i pozwolić mu ostygnąć przez 2 minuty przed ponownym użyciem. Po trzech cyklach użycia po 30 sekund z przerwami co 2 minuty, urządzenie musi być pozostawione do schłodzenia na 15 minut przed ponownym użyciem.
10. W przypadku, kiedy długotrwałe stosowanie włącza system ochrony przed przegrzaniem silnika, należy odłączyć urządzenie od źródła zasilania i pozostawić do schłodzenia na 20-30 minut przed ponownym użyciem.
11. W celu uniknięcia deformacji części urządzenia, ich sterylizacja jest zabroniona w kuchenke mikrofalowej lub czyszczenia wodą o temperaturze powyżej 50°C . Części stykające się z żywnością wykonane są z bezpiecznych materiałów, specjalnie przeznaczonych do stosowania w przemyśle spożywczym.
12. Nie należy używać myjek, środków ściernych ani żrących substancji do czyszczenia urządzenia.
13. Nigdy nie próbuj wymieniać części urządzenia lub naprawić ich na własną rękę.
14. Urządzenie nie jest przeznaczone do użytku przez osoby (w tym dzieci) o ograniczonych zdolnościach fizycznych, czuciowych czy umysłowych, którym brakuje niezbędnego doświadczenia i wiedzy, chyba że są nadzorowane lub zostały poinstruowane na temat korzystania z urządzenia przez osobę odpowiedzialną za ich bezpieczeństwo.
15. Dzieci muszą znajdować się pod nadzorem, aby nie bawiły się urządzeniem.
16. Nie używaj tego urządzenia w przypadku, kiedy przewód lub wtyczka są uszkodzone. Należy skontaktować się z autoryzowanym serwisem lub wykwalifikowanym personelem w celu napraw.

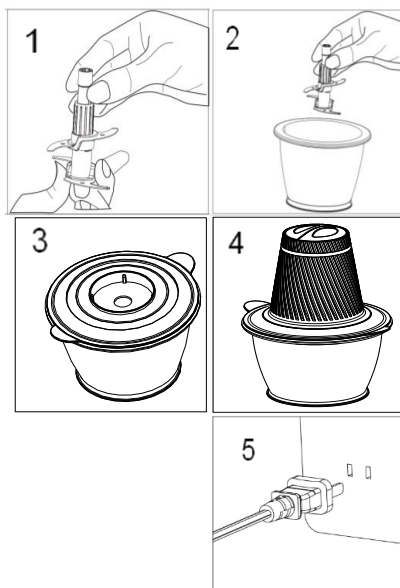
VII. OPIS



VIII. INSTRUKCJA UŻYTKOWANIA

Przed pierwszym użyciem produktu należy dokładnie oczyścić części, które wchodzi w kontakt z żywnością. (Patrz część „Czyszczenie i konserwacja”).

1. Zamocować nóż dodatkowy na osi noża głównego (rys. 1).
2. Włożyć do pojemnika zespół rozdrabniający a następnie dodać produkty (rys.2).
 - przed obróbką mięsa, ścięgna, kości i skóry muszą być usunięte; mrożonki należy rozmrażać przed obróbką.
 - Mięso należy pokroić na kawałki o wielkości 20 mm.
 - Ilość mięsa nie powinna przekraczać $\frac{1}{2}$ pojemności naczynia. W przeciwnym razie wpłynie to na żywotność produktu i wydajności rozdrabniania.
3. Umieść pokrywę na przezroczystym pojemniku i naciśnij w celu jego zamocowania (rys. 3).
4. Załóż jednostkę napędową na pokrywę przezroczystego pojemnika i upewnij się, że wszystkie elementy są prawidłowo połączone (rys. 4).
5.
 - 1) podłącz urządzenie do źródła zasilania, przytrzymaj korpus aparatu lewą ręką, a następnie naciśnij przycisk I lub II, aby uruchomić urządzenie; okres ciągłej pracy nie powinien przekraczać 30 sekund (rys. 5).
 - 2) po zakończeniu obróbki, zwolnij przycisk, odłącz urządzenie od źródła zasilania po zatrzymaniu noży, wyjmij jednostkę napędową, otwórz pokrywę i wyjmij zespół rozdrabniający oraz rozdrobnione produkty (noże są bardzo ostre; aby uniknąć obrażeń, należy ostrożnie obchodzić się zespołem rozdrabniającym). Usuń składniki za pomocą szpatułki.
 - Zalecany czas rozdrabniania produktów jest przedstawiony w dziale "Czas rozdrabniania produktów"; zgodnie z preferencjami użytkowników, czas rozdrabniania może być zmniejszony.
 - W przypadku, kiedy produkty przylgną do pojemnika należy wyłączyć zasilanie, a następnie oddzielić je od pojemnika za pomocą szpatułki.
 - Urządzenie nie może być używane do obróbki zamrożonego mięsa, suszonej fasoli, ryżu i innych twardych produktów.
 - W przypadku, kiedy produkty żywnościowe są nierównomiernie rozprowadzane w pojemniku, należy wyłączyć zasilanie, równomiernie rozłożyć produkty w pojemniku i wznowić obróbkę.
 - W przypadku, kiedy nie uzyskasz po 30 sekundach oczekiwanego rezultatu, należy odłączyć urządzenie od źródła zasilania i pozwolić mu ostygnąć przez 2 minuty przed ponownym użyciem. Sposób ten może przedłużyć trwałość produktu.



ZALECENIA CZASU ROZDRABNIANIA PRODUKTÓW

W celu przedłużenia żywotności produktu i zadowalających rezultatów patrz "Zalecenia czasu rozdrabniania produktów" w poniższej tabeli.

Produkt	Ilość	Czas maksymalny	Uwaga
Wieprzowina	≤ 500 g (najpierw należy pokroić na kawałki około 20x20x50mm)	30 sekund	należy usunąć ścięgna, kości i skórę Używać zwiększonej prędkości
Wołowina	≤ 500 g (najpierw należy pokroić na kawałki około 20x20x50mm)	30 sekund	należy usunąć ścięgna, kości i skórę Używać zwiększonej prędkości
Czosnek	200 g	≤ 15 sekund	Używać zmniejszonej prędkości
Papryka	200 g	≤ 15 sekund	Używać zmniejszonej prędkości
Marchew	≤ 500 g (najpierw należy pokroić na kawałki około 20x20x20mm)	≤ 15 sekund	Używać zmniejszonej prędkości
Seler	200 g	≤ 15 sekund	Używać zmniejszonej prędkości

Przypis: W przypadku, kiedy produkty nie znajdują się na liście, należy użyć czasu obróbki dla podobnych produktów.

IX. CZYSZCZENIE I KONSERWACJA

1. Przed czyszczeniem urządzenia należy upewnić się, że została zdjęta jednostka napędowa i odłączyć urządzenie od źródła zasilania.
2. Prosimy używać odpowiednich środków czyszczących.
3. Po umyciu należy spłukać pojemnik i akcesoria, a następnie pozostawić do wyschnięcia. Noże są bardzo ostre; aby uniknąć obrażeń, należy obchodzić się z nimi bardzo ostrożnie. Noże należy czyścić czystą wodą, dzięki czemu można je widzieć podczas czyszczenia.
4. Wytrzyj obudowę urządzenia wilgotną szmatką. Nie wkładaj jednostki napędzającej do wody lub innej cieczy i opłukuj jej pod bieżącą wodą lub innymi płynami.
5. Produkt powinien być przechowywany w suchym miejscu, z dala od bezpośredniego światła słonecznego.

X. ROZWIĄZYWANIE PROBLEMÓW

Problem	Przyczyna	Rozwiązanie
Po naciśnięcie przycisku zasilania urządzenie nie działa	Pokrywa nie jest prawidłowo zainstalowana	Ponownie załóż pokrywę
Podczas kilku pierwszych zastosowań urządzenia silnik wydziela nieprzyjemny zapach.	Jest to normalne.	W przypadku, kiedy po wielokrotnym użyciu, urządzenie nadal emanuje nieprzyjemny zapach, należy skontaktować się z centrum serwisowym.
Urządzenie wyłącza się	<ol style="list-style-type: none"> 1. Napięcie jest zbyt niskie 2. Włączył się system ochrony zabezpieczenia przed przegrzaniem silnika 	<ol style="list-style-type: none"> 1. Sprawdź napięcie zasilania 2. Przerwij obróbkę przez 20-30 minut.
Nienormalne wibracje i hałas	<ol style="list-style-type: none"> 1. Zespół rozdrabniający jest nieprawidłowo ustawiony. 2. Produkt nie jest umieszczony na stabilnej powierzchni 3. Napięcie jest zbyt wysokie 4. Nadmiar pokarmu 	<ol style="list-style-type: none"> 1. Usuń produkty i prawidłowo ustaw zespół rozdrabniający 2. Umieść urządzenie na stabilnej powierzchni 3. Sprawdź napięcie zasilania Odłącz urządzenie od źródła zasilania i usuń nadmiar pokarmów.
Zespół rozdrabniania blokuje się	Ostrza są uwięzione lub zatrzymane w produktach	Odłącz urządzenie od zasilania, wyjąć produkty i pokroić na mniejsze kawałki

XI. DANE TECHNICZNE

Moc	300 W
Napięcie	220-240V, 50Hz
Kolor	Zielony/niebieski/ czerwony
Pojemność pojemnika	1,2 L
Czas pracy ciągłej	≤ 30 sekund
Okres chłodzenia	≤ 2 minuty



Utylizacja przyjazna środowisku

Możesz przyczynić się do ochrony środowiska!

Należy przestrzegać lokalnych przepisów: nie działający sprzęt elektryczny należy przekazać do odpowiedniego centrum utylizacji odpadów.



HEINNER to zarejestrowany znak handlowy **Network One Distribution SRL**. Inne marki i nazwy produktów to znaki handlowe lub zarejestrowane znaki handlowe ich właścicieli.

Żadna część specyfikacji nie może być przetwarzana w żadnej formie ani w za pomocą żadnych środków, ani użyta do stworzenia tekstu pochodnego takiego jak tłumaczenie, bez zgody i pozwolenia NETWORK ONE DISTRIBUTION.

Copyright © 2013 Network One Distribution. All rights reserved.

www.heinner.com, <http://www.nod.ro>

<http://www.heinner.com>, <http://www.nod.ro>



Niniejszy produkt jest zgodny ze standardami i przepisami Unii Europejskiej.

Importer: **Network One Distribution**

Str. Marcel Iancu, nr. 3-5, București, România

Tel: +40 21 211 18 56, www.heinner.ro, www.heinner.com