

HEINNER

STEAM IRON

Model: HSI-2400AZ



- Steam iron
- Power: 2400W
- Color: Blue

www.heinner.com

Thank you for purchasing this product!

I. INTRODUCTION

Before using the appliance, please read carefully this instruction manual and keep it for future reference.

This instruction manual is designed to provide you with all required instructions related to the installation, use and maintenance of the appliance.

In order to operate the unit correctly and safety, please read this instruction manual carefully before installation and usage.

II. CONTENT OF YOUR PACKAGE



- **Steam iron**
- **User manual**
- **Warranty card**

III. SAFETY PRECAUTIONS

1. Please read the owner's manual before use the product.
2. Use the distilled or boiled water only. Do not fill in with any other liquid except water.
3. The iron must not be left unattended while it is connected to the supply mains.
4. The plug must be removed from the socket-outlet before the water reservoir is filled with water.
5. When placing the iron on its stand, ensure that the surface on which the stand is placed is stable.
6. The iron must be used and rested on a stable surface.
7. The iron is not to be used if it has been dropped, if there are visible signs of damage or if it is leaking.
8. This appliance is not intended for use by persons (including children) with reduced physical, sensory or mental capabilities, or lack of experience and knowledge, unless they have been given supervision or instruction concerning use of the appliance by a person responsible for their safety.
9. This appliance can be used by children aged from 8 years and above and persons with reduced physical, sensory or mental capabilities or lack of experience and knowledge if they have been given supervision or instruction concerning use of the appliance in a safe way and understand the hazards involved. Children shall not play with the appliance. Cleaning and user maintenance shall not be made by children without supervision. (for Gs and CE)
10. Children should be supervised to ensure that they do not play with the appliance.
11. Keep the iron and its cord out of reach of children less than 8 years of age when it is energized or cooling down.
12. Surfaces are liable to get hot during use.

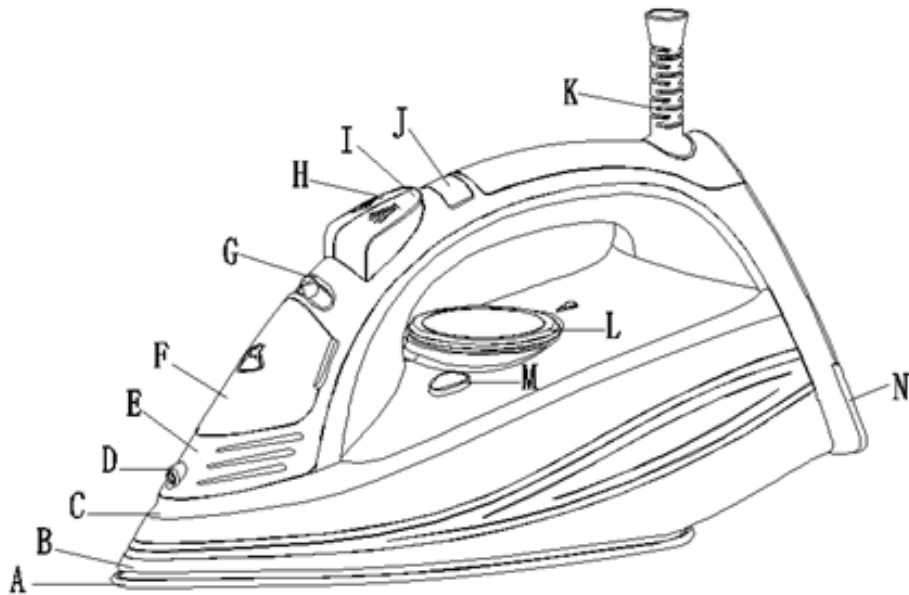
Cautions:

1. Make sure that the applied voltage is same as the rating voltage, and the socket has effective earth connection.
2. If the supply cord is damaged, it must be replaced by the manufacturer, its service agent or qualified persons to avoid a hazard.
3. This iron is for household only.
4. Do not immerse the iron into any liquid for cleaning.
5. Do not touch the hot metal part, hot water, or steam to avoid scalding.

Storage:

After using, pull out the plug, pour out the remaining water, turn the steam control to minimum, turn the temperature control to "min", let the iron cool down, put the iron on the safe and dry place vertically.

IV. PRODUCT DESCRIPTION



A: Soleplate

B: Skirt

C: Water Cover

D: Water tank

E: Top handle

F: Spray ASM

G: Fill cover

H: Spray & Burst steam button

I: Steam knob

J: PCB_lamp

K: Cord guard

L: lens

M: Small Cover

N: Temperature dial

V. USING INSTRUCTION

The product has many functions such as temperature regulating, spraying, dry ironing, variable steam, bursting steam, etc. And it with characteristics: luxury shape, high heat efficiency, easy using, good ironing result, work saving and time saving, and so on.

Filling water:

1. Before filling water, please pull out the plug first.
2. Set the steam control to the minimum position.
3. Pull down the cover of water filling mouth, then fill water.

Spraying:

Press the spraying button, steam will be sprayed out from the spraying nozzle. At that time, you should keep enough water in the water tank.

Steam ironing:

1. Use steam ironing, turn the steam control to minimum position and set the temperature control at the “...” or MAX position.
2. After the indicator goes out, turn the steam control to the suitable position, steam will be sprayed, ironing can start.

Bursting steam:

Set the temperature control at the “...” or MAX position, then press down the bursting steam button, the base plate will spray out bursting steam.

Dry ironing:

turn the steam control to minimum position, set the temperature control to the suitable position, you can dry ironing.

Self-cleaning:

First fill water, then Plug the iron into the mains, Set the temperature control to the maximum position, about 3 minute later, press the self-clean button for about 1 minute, strong steam and hot water will be sprayed to clean the steam chamber. Use the function once every two weeks

Anti-drip:

This iron is equipped with a drip stop function: the iron automatically stops steaming when the temperature is too low to prevent water from dripping out of the soleplate.

Anti-calc:

The Anti-calc function filtrate the minerals from the water to prevent mineral residue build up at the steam chamber.

Automatic shut off:

If the iron is switched on and not moved for a period of 8 minutes while standing on its heel or 30 seconds while standing on the soleplate, an internal safety feature will switch the iron off and the auto-shutoff indicator will blink. Move the appliance sharply to switch it on again.

VI. TECHNICAL FICHE

Power	2400W
Voltage	220-240V, 50/60Hz
Color	Blue

**Environment friendly disposal**

You can help protect the environment!

Please remember to respect the local regulations: hand in the non-working electrical equipment's to an appropriate waste disposal center.



HEINNER is a registered trademark of **Network One Distribution SRL**. Other brands and product names are trademarks or registered trademarks of their respective holders.

No part of the specifications may be reproduced in any form or by any means or used to make any derivative such as translation, transformation, or adaptation without permission from NETWORK ONE DISTRIBUTION.

Copyright © 2013 Network One Distribution. All rights reserved.

www.heinner.com, <http://www.nod.ro>

<http://www.heinner.com>, <http://www.nod.ro>



This product is in conformity with norms and standards of European Community

Importer: **Network One Distribution**

Marcel Iancu Street, no 3-5, Bucharest, Romania

Tel: +40 21 211 18 56, www.heinner.com, www.nod.ro

HEINNER

FIER DE CĂLCAT CU ABURI

Model: HSI-2400AZ



- Fier de călcat cu aburi
- Putere: 2400W
- Culoare: Albastru

Vă mulțumim pentru achiziționarea acestui produs!

I. INTRODUCERE

Înainte de a utiliza acest aparat, citiți cu atenție manualul de instrucțiuni și păstrați-l pentru consultări ulterioare.

Acest manual este conceput pentru a vă oferi toate instrucțiunile necesare referitoare la instalarea, utilizarea și întreținerea aparatului.

Pentru utilizarea corectă și în siguranță a aparatului, vă rugăm să citiți cu atenție acest manual de instrucțiuni înainte de instalare și utilizare.

II. CONȚINUTUL PACHETULUI DUMNEAVOASTRĂ



- Fier de călcat cu aburi
- Manual de utilizare
- Certificat de garanție

III. MĂSURI DE SIGURANȚĂ

1. Vă rugăm să citiți manualul de instrucțiuni înainte de utilizarea produsului.
2. Utilizați numai apă distilată sau fiartă și răcită. Umpleți rezervorul numai cu apă. Nu utilizați alte lichide.
3. Fierul de călcat nu trebuie lăsat nesupravegheat în timp ce acesta este conectat la sursa de alimentare.
4. Înainte de a umple rezervorul cu apă, scoateți ștecărul din priză.
5. Atunci când așezați fierul de călcat în suportul său, asigurați-vă că suprafața pe care este așezat suportul este stabilă.
6. Fierul de călcat trebuie să fie folosit și așezat pe o suprafață stabilă.
7. Fierul de călcat nu poate fi utilizat în cazul în care a fost scăpat pe jos sau dacă prezintă semne vizibile de deteriorare sau scurgeri.
8. Aparatul nu este destinat utilizării de către persoane (inclusiv copii) care au capacități fizice, senzoriale sau mentale reduse, sau cărora le lipsesc experiența și cunoștințele necesare, decât dacă sunt supravegheate sau au fost instruite cu privire la utilizarea aparatului de către o persoană care răspunde de siguranța acestora.
9. Aparatul poate fi utilizat de către copii cu vârste începând de la 8 ani și de către persoane cu capacități fizice, senzoriale sau mentale reduse, cu lipsă de experiență sau cunoștințe, numai dacă acestea sunt supravegheate sau instruite în ceea ce privește utilizarea în siguranță a aparatului și dacă înțeleg pericolele pe care le implică utilizarea. Copiii nu au voie să se joace cu aparatul. Curățarea și întreținerea nu trebuie efectuate de către copii nesupravegheați.
10. Copiii trebuie supravegheați, astfel încât aceștia să nu se joace cu aparatul.
11. Nu lăsați aparatul și cablul de alimentare la îndemâna copiilor cu vârste mai mici de 8 ani atunci când aparatul este alimentat cu energie electrică sau se răcește.
12. În timpul utilizării, suprafețele aparatului devin fierbinți.

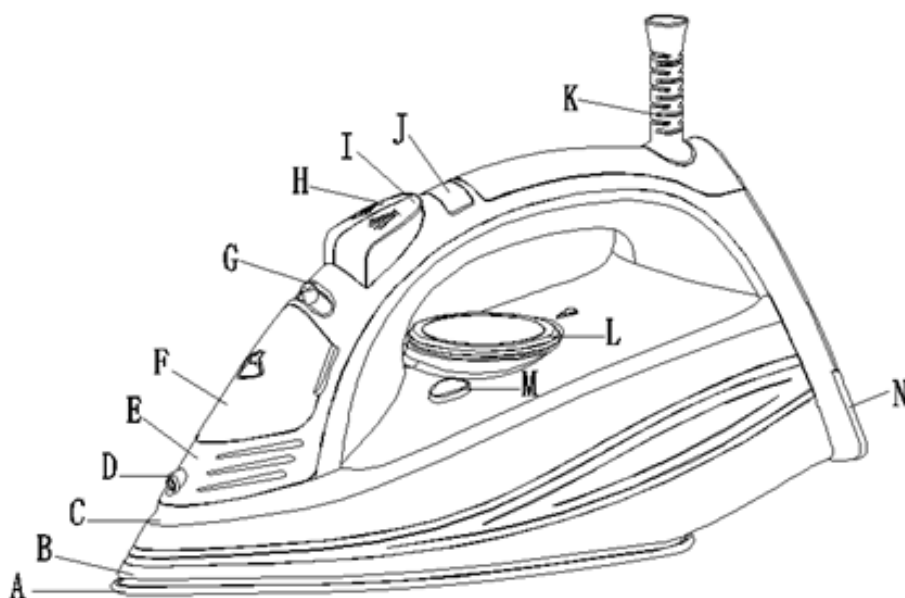
Atenționări:

1. Asigurați-vă că tensiunea de alimentare este cea potrivită pentru aparatul dumneavoastră și că priza este prevăzută cu împământare.
2. Pentru evitarea pericolelor, în cazul în care cablul de alimentare este deteriorat, acesta trebuie înlocuit de către producător, de către agentul său de service sau de persoane cu o calificare similară.
3. Acest fier de călcat este destinat numai uzului casnic.
4. Nu introduceți fierul de călcat în apă în vederea curățării.
5. Pentru a evita arsurile și opărirea, nu atingeți componentele metalice și nu lăsați apa fierbinte sau aburul să intre în contact cu pielea dumneavoastră.

Depozitare:

După utilizarea fierului de călcat, scoateți ștecărul din priză, puneți butonul de control al aburului la nivelul minim, rotiți butonul de control al temperaturii la „MIN”, lăsați fierul de călcat să se răcească, apoi depozitați-l vertical într-un loc sigur și uscat.

IV. DESCRIEREA PRODUSULUI



A: Talpă

B: Carcasă inferioară

C: Rezervor apă

D: Ansamblu de pulverizare

E: Mâner superior

F: Capac rezervor

G: Buton pentru abur

H: Buton pentru pulverizare

I: Buton pentru jet de abur

J: Indicator luminos de control

K: Manșon cablu

L: Buton de control al temperaturii

M: Căpăcel

N: Carcasă posterioară

V. INSTRUCȚIUNI DE UTILIZARE

Acest produs este prevăzut cu mai multe funcții, cum ar fi reglarea temperaturii, pulverizare, călcare uscată, abur variabil, jet de abur etc. Produsul are o formă ergonomică, dispune de o eficiență ridicată a încălzirii, se utilizează ușor, calcă foarte bine și ajută la economisirea timpului.

Alimentarea cu apă:

1. Înainte de alimentarea cu apă a rezervorului, scoateți ștecărul din priză.
2. Puneți butonul de control al aburului la nivelul minim.
3. Desfaceți capacul rezervorului de apă, apoi umpleți rezervorul.

Pulverizare:

Apăsăți butonul de pulverizare, iar apa va fi pulverizată prin duză. Pentru pulverizare, este necesară o cantitate suficientă de apă în rezervor.

Călcare cu aburi:

1. Pentru călcare cu aburi, puneți butonul de control al aburului la nivelul minim și rotiți butonul de control al temperaturii la poziția „...” sau „MAX”.
2. După stingerea indicatorului luminos, puneți butonul de control al aburului în poziția dorită, iar aburul va începe să iasă.

Jet de abur:

Rotiți butonul de control al temperaturii la poziția „...” sau „MAX”, apoi apăsați butonul pentru jet de abur, iar jetul de abur va ieși prin orificiile tălpii fierului călcat.

Călcare uscată:

Puneți butonul de control al aburului la nivelul minim, rotiți butonul de control al temperaturii în poziția dorită, apoi puteți începe să călcați.

Autocurățare:

Umpleți rezervorul cu apă, introduceți ștecărul în priză și rotiți butonul de control al temperaturii la nivelul maxim. După aproximativ 3 minute, țineți apăsat butonul pentru autocurățare timp de aproximativ 1 minut, iar aburul și apa fierbinte vor fi pulverizate cu putere în vederea curățării. Utilizați această funcție o dată la două săptămâni.

Funcția antiscurgere:

Acest fier de călcat este prevăzut cu o funcție care împiedică scurgerea apei. Aceasta oprește automat emiterea aburului atunci când temperatura este prea scăzută, pentru a preveni scurgerea apei prin orificiile tălpii fierului de călcat.

Funcția anticalcar:

Funcția anticalcar permite reținerea mineralelor din apă, pentru depunerii de reziduuri minerale pe componentele fierului de călcat.

Oprire automată:

Dacă fierul de călcat este lăsat nemișcat mai mult de 8 minute în poziție verticală sau 30 de secunde în poziție orizontală, acesta va fi oprit prin intermediul unui dispozitiv intern de siguranță, iar indicatorul luminos pentru oprire automată se va aprinde intermitent. Mișcați brusc fierul de călcat pentru a-l repune în funcțiune.

VI. FISA TEHNICĂ

Putere	2400 W
Alimentare	220-240 V, 50/60 Hz
Culoare	Albastru

**Eliminarea deșeurilor în mod responsabil față de mediu**

Puteți ajuta la protejarea mediului!

Va rugăm să respectați reglementările locale: predați echipamentele electrice nefuncționale unui centru de colectare a echipamentelor electrice uzate.



HEINNER este marcă înregistrată a companiei **Network One Distribution SRL**. Celelalte branduri și denumirile produselor sunt mărci de comerț sau mărci de comerț înregistrate ale respectivilor deținători.

Nicio parte a specificațiilor nu poate fi reprodusă sub nicio formă și prin niciun mijloc, nici utilizată pentru obținerea unor derivate precum traduceri, transformări sau adaptări, fără consimțământul prealabil al companiei NETWORK ONE DISTRIBUTION.

Copyright © 2013 Network One Distribution. Toate drepturile rezervate.

www.heinner.com, <http://www.nod.ro>

<http://www.heinner.com>, <http://www.nod.ro>



Acest produs este proiectat și realizat în conformitate cu standardele și normele Comunității Europene.

Importator: **Network One Distribution**

Str. Marcel Iancu, nr. 3-5, București, România

Tel: +40 21 211 18 56, www.heinner.com, www.nod.ro

HEINNER

ПАРНА ЮТИЯ

Модел: HSI-2400AZ



- Парна ютия
- Мощност: 2400W
- Цвят: Син

Благодарим Ви за закупуването на този продукт!

I. ВЪВЕДЕНИЕ

Преди да използвате този уред прочетете внимателно този наръчник с инструкции и пазете го за бъдещи справки.

Този наръчник е проектиран, за да Ви предостави всички необходими инструкции относно инсталирането, използването и поддържането на уреда.

Преди инсталиране и използване на уреда, с цел правилна и безопасна употреба на уреда, моля прочетете внимателно този наръчник с инструкции.

II. СЪДЪРЖАНИЕ НА ВАШИЯ КОМПЛЕКТ

- Парна ютия
- Наръчник за употреба
- Сертификат за гаранция



III. МЕРКИ ЗА БЕЗОПАСНОСТ

1. Моля прочетете наръчника с инструкции преди да използвате продукта.
2. Използвайте само дестилирана вода или вряла и след това охладена вода. Напълвайте резервоара само с вода. Не използвайте други течности.
3. Ютията не трябва да се оставя без наблюдение, докато е свързана към източника за хранване с електроенергия.
4. Преди да напълните резервоара с вода, изваждайте щепсела от контакта.
5. Тогава, когато поставяте ютията на своята поставка, уверете се, че повърхността, върху която е поставена, е стабилна.
6. Ютията трябва да се използва и поставя на стабилна повърхност.
7. Ютията не трябва да се използва, ако е била изпусната на земята или ако има видими знаци от повреждане или течове.
8. Уредът не е предназначен за използване от лица (включително деца) с намалени физически, сетивни или умствени проблеми, или с липса на опит и познания, освен ако са под наблюдение или са получили указания по отношение на използването на уреда от лице, което е отговорно за тяхната безопасност.
9. Уредът може да се използва от деца на възраст от 8 години и от лица с намалени физически, сетивни или умствени възможности, които нямат опит или познания само, ако са наблюдавани или обучени относно безопасната употреба на уреда и, ако разбират опасностите, свързани с употребата. Децата трябва да бъдат под наблюдение, така че да не си играят с уреда. Почистването и поддръжката, не могат да се извършват от деца, освен ако те са на поне 8 годишна възраст и са под наблюдение.
10. Децата трябва да бъдат под наблюдение, така че да не си играят с уреда.
11. Не оставяйте уреда и хранващия кабел в близост до деца на възраст по-малка от 8 години тогава, когато уредът се хранва с електроенергия или се охлажда.
12. По време на употреба повърхностите на уреда се нагряват.

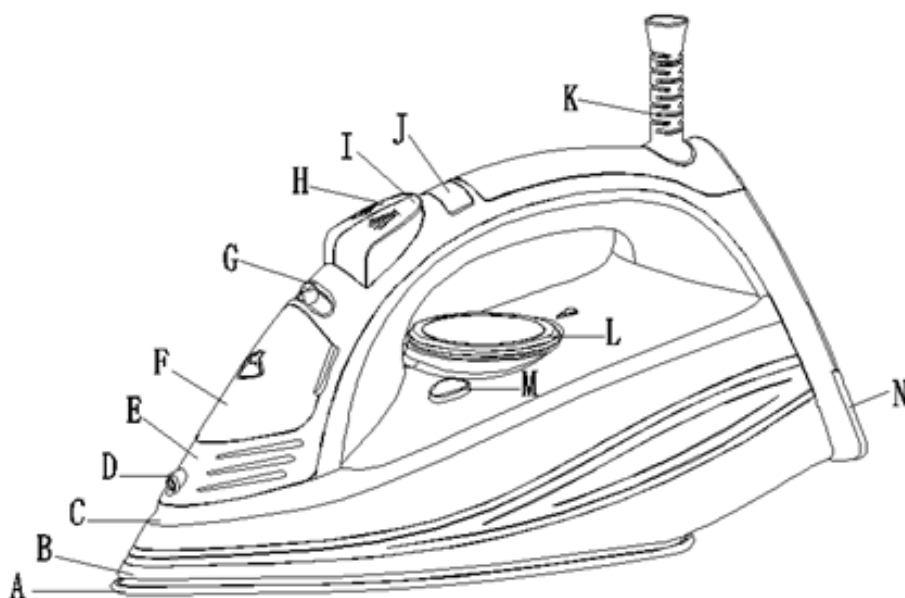
Предупреждения:

1. Уверете се, че хранващото напрежение е подходящото за Вашия уред и че електрическият контакт е заземен.
2. Ако хранващият кабел е повреден, той трябва да се замени от производителя, сервизния персонал или от лица с подобна квалификация, за да се избегнат евентуални опасности.
3. Тази ютия е предназначена само за домашна употреба.
4. Не поставяйте ютията във вода с оглед почистване.
5. За да предотвратите изгаряне и спарване, не докосвайте металните компоненти и не оставяйте гореща вода или пара да контактува с Вашата кожа.

Съхранение:

След употреба на ютията извадете щепсела от контакта, поставете бутона за управление на парата на минимално ниво, завъртете бутона за управление на температурата до "MIN", оставете ютията да изстине, след това съхранявайте я на безопасно и сухо място.

IV. ОПИСАНИЕ НА ПРОДУКТА



A: Основа

B: Долен корпус

C: Резервоар за вода

D: Комплект за разпръскване

E: Горна дръжка

F: Капак на резервоара

G: Бутон за пара

H: Бутон за разпръскване

I: Бутон за парна струя

J: Светлинен индикатор за управление

K: Муфа за кабела

L: Бутон за управление на температурата

M: Капаче

N: Заден корпус

V. ИНСТРУКЦИИ ЗА УПОТРЕБА

Този продукт е оборудван с няколко функции като настройка на температурата, разпръскване, сухо гладене, променливо ниво на парата, парна струя и др. Продуктът има ергономична форма, разполага с висока ефективност на загряването, използва се лесно, глади много добре и помага за спестяване на времето.

Зареждане с вода:

1. Преди зареждане на резервоара с вода, изваждайте щепсела от контакта.
2. Поставете бутона за управление на парата на минимално ниво.
3. Развийте капака на резервоара за вода, след това напълнете резервоара.

Разпръскване:

Натиснете бутона за разпръскване и водата ще се разпръсква през дюзата. За да се разпръсква, е необходимо да има достатъчно количество вода в резервоара.

Гладене с пара:

1. За гладене с пара поставете бутона за управление на парата на минимално ниво и завъртете бутона за управление на температурата до позиция "... " или "MAX".
2. След изгасване на светлинния индикатор поставете бутона за управление на парата в желаната позиция и парата ще започне да излиза.

Парна струя:

Завъртете бутона за управление на температурата до позиция "... " или "MAX", след това натиснете бутона за парна струя и парната струя ще започне да излиза през отворите на основата на ютията.

Сухо гладене:

Поставете бутона за управление на парата на минимално ниво, завъртете бутона за управление на температурата до желаната позиция, след това можете да започнете да гладите.

Самопочистване:

Напълнете резервоара с вода, включете щепсела в контакта и завъртете бутона за управление на температурата до максимално ниво. След около 3 минути натиснете и задръжте натиснат бутон за самопочистване за около 1 минута, а парата и горещата вода ще се разпръскват силно с оглед почистване. Използвайте тази функция един път на всеки две седмици.

Функция против изтичане:

Тази ютия е оборудвана с функция, която възпрепятства изтичането на водата. Тя спира автоматично образуването на пара тогава, когато температурата е твърде ниска, за да се предотврати изтичането на вода през отворите на основата на ютията.

Функция против котлен камък:

Функцията против котлен камък позволява задръжане на минералите от водата, за да не се отлагат минерални остатъци върху компонентите на ютията.

Автоматично изключване:

Ако ютията се остави неподвижна за повече от 8 минути във вертикална позиция или 30 секунди в хоризонтална позиция, тя ще се изключи чрез вътрешно устройство за безопасност, а светлинният индикатор за автоматично изключване ще започне да премигва. Бутнете рязко ютията, за да се включи отново.

VI. ТЕХНИЧЕСКИ ДАННИ

Мощност:	2400 W
Захранване с електроенергия	220-240 V, 50/60 Hz
Цвят	Син



Изхвърляне на отпадъците по начин, отговорен за околната среда

Можете да помогнете за опазването на околната среда!

Моля спазвайте местните разпоредби: Предайте нефункциониращото електрическо оборудване на център за събиране на отпадъци от електрическо оборудване.



HEINNER е регистрирана марка на компанията **Network One Distribution SRL**. Останалите търговски марки и наименованията на продуктите са търговски марки или регистрирани търговски марки на съответните им притежатели.

Нито една част от спецификациите не може да бъде възпроизвеждана под каквато и да е форма или средство, или използвана за получаване на производни като преводи, трансформации или адаптации, без предварителното съгласие на компанията NETWORK ONE DISTRIBUTION.

Copyright © 2013 Network One Distribution. Всички права запазени.

www.heinner.com, <http://www.nod.ro>
<http://www.heinner.com>, <http://www.nod.ro>



Този продукт е проектиран и произведен в съответствие със стандартите и нормите на Европейската общност.

Вносител: **Network One Distribution**

ул. Марчел Янку № 3-5, Букурещ, Румъния

Tel: +40 21 211 18 56, www.heinner.com, www.nod.ro

HEINNER

GŐZÖLŐS VASALÓ

Modell: HSI-2400AZ



- Gőzölős vasaló
- Teljesítmény: 2400W
- Szín: Kék

Köszönjük, hogy megvásárolta termékünket!

I. BEVEZETÉS

A készülék használata előtt olvassa el figyelmesen a használati kézikönyvet, és őrizze meg későbbi tanulmányozásra.

A kézikönyvet azért szerkesztettük, hogy rendelkezésére bocsássunk a készülék üzembe helyezésére, használatára és karbantartására vonatkozó minden szükséges utasítást a.

A készülék helyes és biztonságos használata érdekében, az üzembe helyezés és használat előtt kérjük, olvassa el figyelmesen a használati kézikönyvet.

II. AZ ÖN CSOMAGJÁNAK TARTALMA



- Gőzölős vasaló
- Használati utasítás
- Garancialevél

III. BIZTONSÁGI INTÉZKEDÉSEK

1. Kérjük, olvassa el a használati utasítást a termék használata előtt.
2. Csak desztillált, illetve felforralt, majd lehűtött vizet használjon. Csak vízzel töltsse fel a gőzölő tartályt. Ne használjon egyéb folyadékokat.
3. A vasalót ne hagyja felügyelet nélkül, miközben ez csatlakoztatva van az áramforráshoz.
4. A tartály feltöltése előtt húzza ki a dugaszt az aljzatból.
5. Amikor a vasalót az állványára helyezi, győződjön meg, hogy az állvány stabil felületen fekszik.
6. A vasalót egy sík, szilárd felületen használja és erre állítsa.
7. A vasaló nem használható, amennyiben leesett, vagy látható szivárgások, illetve meghibásodások mutatkoznak felületén.
8. A készülék nem használható csökkent értelmi, érzékszervi, vagy fizikai képességű személyek által (gyermeket is beleértve), vagy olyanok által, akik nem rendelkeznek a kellő mennyiségű tudással és tapasztalattal, csak felügyelet mellett, vagy ha a felügyeletért és a biztonságukért felelős személy megtanította őket a helyes használatra.
9. Ezt a készüléket 8 éven felüli gyermekek és szellemileg fogyatékos- sérült vagy tapasztalattal nem rendelkező emberek csak akkor használhatják, ha az értük felelős személy felügyeli őket, illetve előzetesen megértette velük a készülék biztonságos használatát. A gyermekek számára tilos a készülékkel játszani. A készülék tisztítását és karbantartását nem végezheti felügyelet nélküli gyermek.
10. A gyerekekre figyelni kell, nem kell engedni, hogy a készülékkel játszanak.
11. Tartsa a készüléket és a vezetékét elzárva a 8 évesnél kisebb gyermekektől, amennyiben ez csatlakoztatva van az áramforráshoz, vagy kihűlőfélben van.
12. A használat során a készülék felületei átforrósodnak.

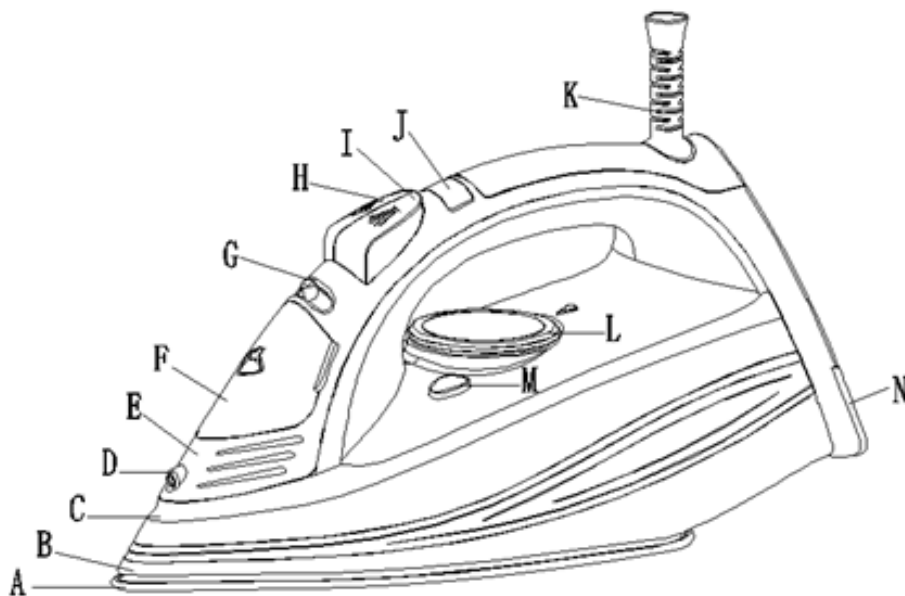
Figyelmeztetés:

1. Győződjön meg, hogy a hálózati feszültség megfelel az Ön készülékének és hogy a csatlakoztató aljzat földeléssel rendelkezik.
2. A veszélyek elkerülése érdekében a sérült tápkábelt a gyártónak, hivatalos márkaszerviznek, vagy hasonlóan szakképzett személynek kell cserélnie.
3. Ezt a vasalót csak háztartási használatra tervezték.
4. Ne merítse vízbe a vasalót tisztítás céljából.
5. Az égés, illetve forrázás elkerülése érdekében, ne érintse meg a készülék fém részeit és ne engedje, hogy a forró víz vagy gőz közvetlen érintkezésbe kerüljön a bőrével.

Tárolás:

A vasaló használata után húzza ki a dugaszt az aljzatból, állítsa minimumra a gőzadagoló gombot, fordítsa a hőmérséklet beállító gombot a „MIN” pozícióba, hagyja kihűlni a vasalót, majd függőleges helyzetben tárolja egy biztos, száraz helyen.

IV. A TERMÉK LEÍRÁSA



A: Talp

B: Alsó burkolat

C: Víztartály

D: Porlasztó egység

E: Felső fogantyú

F: Tartály kupak

G: Gőzölő gomb

H: Porlasztó gomb

I: Gőzsugár gomb

J: Fénykijelző

K: Tápkábelcső

L: Hőmérséklet szabályozó gomb

M: Kupak

N: Hátsó burkolat

V. HASZNÁLATI UTASÍTÁS

A termék több funkcióval van ellátva, úgy mint hőmérséklet beállítás, vízporlasztás, száraz vasalás, váltakozó gőzölés, gőzsugár, stb. A termék ergonomikus alakú, magas hatékonyságú fűtőbetéttel van ellátva, könnyen használható, nagyon jól vasal és időtakarékos.

Feltöltés vízzel:

1. A tartály vízzel való feltöltése előtt húzza ki a dugaszt az aljzatból.
2. Állítsa a gőzadagoló gombot a minimum szintre.
3. Távolítsa el a víztartály kupakját, majd töltsse fel a tartályt vízzel.

Vízporlasztás:

Nyomja meg a porlasztó gombot, így a víz a porlasztón át kerül az anyagra. A porlasztáshoz, a tartálynak megfelelő vízmennyiséget kell tartalmaznia.

Gőzölős vasalás:

1. A gőzölős vasaláshoz állítsa a gőzadagoló gombot a minimum szintre és fordítsa a hőmérséklet beállító gombot a „...”, illetve a „MAX” pozícióba.
2. Miután a fénykijelző kialszik, állítsa a gőzadagoló gombot a kívánt pozícióba, a gőzölés elkezdődik.

Gőzsugár:

Fordítsa a hőmérséklet beállító gombot a „...”, illetve a „MAX” pozícióba, majd nyomja meg a gőzsugár gombot, így a gőz a vasaló talpán levő nyílásokon fog távozni.

Száraz vasalás:

Állítsa a gőzadagoló gombot a minimum szintre és fordítsa a hőmérséklet beállító gombot a kívánt pozícióba. Ezután elkezdheti a vasalást.

Öntisztító funkció:

Töltsse fel a vasaló tartályát vízzel, csatlakoztassa a készüléket az áramforráshoz és állítsa a hőmérséklet beállító gombot a maximum szintre. Kb. 3 perc múlva, nyomja meg és tartsa lenyomva az öntisztító gombot kb. 1 percig, így a víz és a gőz erőteljesen távozik a porlasztón át. Használja ezt a funkciókat kéthetente.

Szivárgásgátló funkció:

A készülék egy vízszivárgást gátló funkcióval van ellátva. Ez a funkció automatikusan meggátolja a gőzkibocsátást amennyiben a hőmérséklet túl alacsony, így megakadályozva a vízszivárgást a vasaló talpán levő nyílásokon át.

Vízkölerakódás gátló funkció:

A vízkölerakódást gátló funkció lehetővé teszi a vízben levő ásványi anyagok visszatartását, megakadályozva az ásványi anyagok leülepedését a vasaló alkatrészein.

Automatikus kikapcsolás:

Amennyiben a vasaló több, mint 8 percig függőleges, mozdulatlan helyzetben van hagyva, egy belső biztonsági szerkezet révén ez automatikusan kikapcsol, és az automatikus kikapcsolást mutató kijelző villogni kezd. A működésbe való visszaállítás érdekében hirtelen mozdulattal mozgassa meg a vasalót.

VI. MŰSZAKI ADATLAP

Teljesítmény	2400 W
Tápellátás	220-240 V, 50/60 Hz
Szín	Kék

**A hulladékok környezetfelelős eltávolítása**

Segíthet a környezet védelmében!

Kérjük, tartsa be a helyi rendelkezéseket: a nem működő elektromos berendezéseket a használt elektromos hulladékokat gyűjtő központba szolgáltatassa be.



A HEINNER a **Network One Distribution SRL(KFT)** társaság által bejegyzett védjegy. A többi márkajelzés és a termékek megnevezése kereskedelmi vagy az illető birtoklók által bejegyzett márkanevek.

A leírtak egyetlen része sem használható fel semmilyen formában, még lefordított, átalakított változatban sem, a NETWORK ONE DISTRIBUTION előzetes beleegyezése nélkül.

Copyright © 2013 Network One Distribution. Minden jog fenntartva.

www.heinner.com, <http://www.nod.ro>

<http://www.heinner.com>, <http://www.nod.ro>



A terméket az Európai Közösség előírásainak és jogszabályainak megfelelően tervezték és gyártották.

Importőr: **Network One Distribution**

Marcel Iancu utca, 3-5 szám, Bukarest (București), Románia

Tel: +40 21 211 18 56, www.heinner.com, www.nod.ro