

HEINNER

SANDWICH MAKER

Model: SM-2H700WH



- Sandwich maker
- Power: 700W

www.heinner.ro

Thank you for purchasing this product!

I. INTRODUCTION

Before using the appliance, please read carefully this instruction manual and keep it for future reference.

This instruction manual is designed to provide you with all required instructions related to the installation, use and maintenance of the appliance.

In order to operate the unit correctly and safety, please read this instruction manual carefully before installation and usage.

II. PACKAGE CONTENT

- **Sandwich maker**
- **User manual**
- **Warranty card**



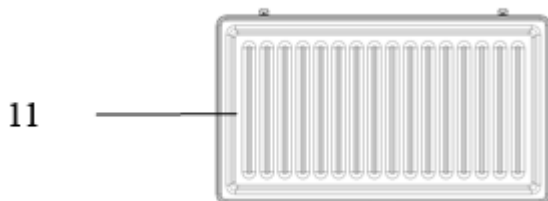
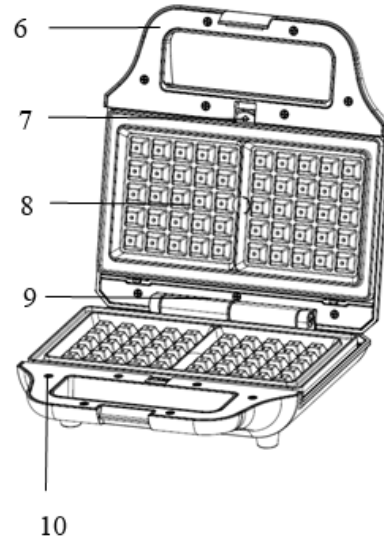
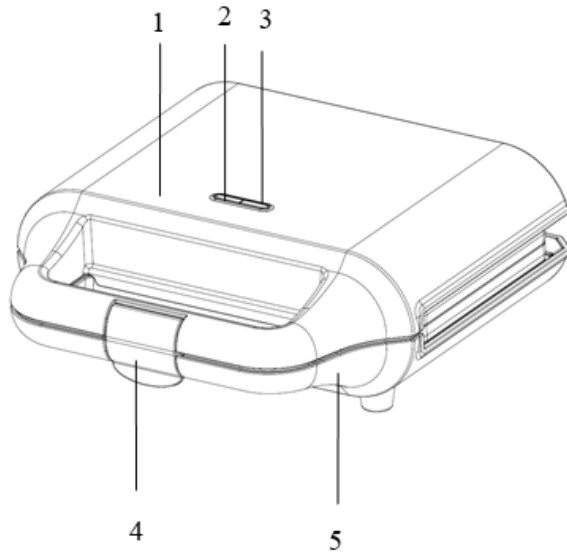
III. SAFETY INSTRUCTIONS

Make sure the voltage in your outlet is the same as the voltage indicated on the appliance's rating label.

- Use only for household.
- Do not touch hot plates surfaces. Use handle.
- To protect against risk of electric shock, do not immerse the cord, plug or cooking unit in water or any other liquid.
- Close supervision is necessary when any appliance is used by or near children.
- Unplug from outlet when not in use and before cleaning. Allow to cool before putting on or taking off parts, and before cleaning appliance.
- Do not operate any appliance with a damaged has malfunctioned or has been damaged in any manner. In order to avoid the risk of an electric shock, never try to repair the Grill Toaster yourself. Take it to an authorized service station for examination and repair. An incorrect reassembly could present a risk of electric shock when the Grill Toaster is used.
- The use of accessory attachments not recommended by the manufacturer may result in fire, electrical shock, or risk of injury to persons.
- Do not use outdoors or for commercial purposes.
- Do not let power cord hang over the edge of the table or counter, or touch hot surfaces.
- Do not place on or near a hot gas or electric burner or heated oven.
- Unplug the unit when finished using.
- Extreme caution must be exercised when moving an appliance.

WARNING: Do not operate the toaster in the vertical position, this is for storage only.

IV. DESCRIPTION



- 1. Upper housing
- 2. Power light
- 3. Ready light
- 4. Handle clip
- 5. Bottom housing
- 6. Upper handle cover
- 7. Dial button
- 8. Non-stick plate
- 9. Shaft
- 10. Bottom handle cover
- 11. Non-stick plate

V. USING INSTRUCTIONS

BEFORE FIRST USE

Read all instructions carefully and keep them for future reference.

- Remove all packaging
- Clean the Cooking Plates by wiping a sponge or cloth dampened in warm water.

DO NOT IMMERSER THE UNIT AND DO NOT RUN WATER DIRECTLY ON THE COOKING SURFACES.

- Dry with a cloth or paper towel.
- For best results, lightly coat the cooking plates with a little cooking oil or cooking spray.

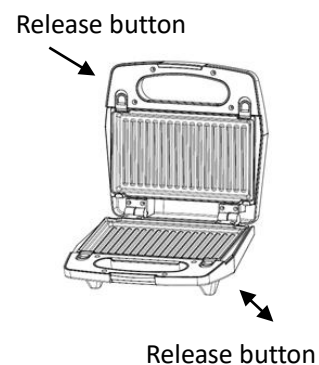
Notice: When your Grill Toaster is heated for the first time, it may emit slight smoke or odor. This is normal with many heating appliances. This does not affect the safety of your appliance.

HOW TO USE

- Close the Grill Toaster and plug it into the wall outlet, you will notice that the power and the ready light will go on, indicating that the Grill Toaster has begun preheating.
- It will take approximately 5 minutes to reach baking temperature, the ready light will go off.
- Open the lid, put the sandwich, meat or other foods on the bottom cooking plate.
- Close the lid. The ready light will go on again.
- Cook for about 3 to 6 minutes, the ready light goes off again, or until golden brown, adjusting the time to suit your own individual taste.
- When the foods is cooked use the handle to open the lid. Remove the food with the help of a plastic spatula. **Never use metal tongs or a knife as these can cause damage to the non-stick coating of the cook plates.**
- Once you are finished cooking, disconnect the plug from the wall outlet and leave unit open to cool.

TO REMOVE COOKING PLATES

- Always unplug the Grill Toaster and allow it to cool before removing cooking plates.
- Open the Grill Toaster, locate the plate release buttons on front of the unit. Press firmly on button and the plate will pop up slightly from the base. Grasp the plate with two hands, slide it out from under the metal brackets, and lift it out of the bas. Press on the other plate release button to remove the other cooking plate in the sane manner.



VII. MAINTENANCE AND CLEANING

- Always unplug the Grill Toaster and allow it to cool before cleaning. The unit is easier to clean when slightly warm. There is no need to disassemble Grill Toaster for cleaning. Never immerse the Grill Toaster in water or place in dishwasher.
- The cooking plates can be cleaned in water or dishwasher.
- Wipe cooking plates with a soft to remove food residue. For baked on food residue squeeze some warm water mixed with detergent over the food residue then clean with a non-abrasive plastic scouring pad or place wet kitchen paper over the grill to moisten the food residue.
- Do not use anything abrasive that can scratch or damage the non-stick coating.
- Do not use metal utensils to remove your foods, they can damage the non-stick surface.
- Wipe the outside of the grill toaster with a damp cloth only. Do not clean the outside with any abrasive scouring pad or steel wool, as this will damage the finish. Do not immerse in water or any other liquid.
- Do not place in the dishwasher.
- Remove and empty the drip tray after each use and wash the tray in warm, soapy water. Avoid the use of scouring pads or harsh detergents as they may damage the surface. Rinse and dry thoroughly with a clean, soft cloth and replace.

STORAGE

- Always unplug the Grill Toaster before storage.
- Always make sure the Grill Toaster is cool and dry before string.
- The power cord can be wrapped around the bottom of base for storing.

VIII. TECHNICAL DETAILS

Power	700W
Voltage	220-240V, 50-60Hz
Color	White



HEINNER is a registered trademark of **Network One Distribution SRL**. Other brands and product names are trademarks or registered trademarks of their respective holders.

No part of the specifications may be reproduced in any form or by any means or used to make any derivative such as translation, transformation, or adaptation without permission from NETWORK ONE DISTRIBUTION.

Copyright © 2013 Network One Distribution. All rights reserved.

www.heinner.com, <http://www.nod.ro>

<http://www.heinner.com>, <http://www.nod.ro>



Environment friendly disposal

You can help protect the environment!

Please remember to respect the local regulations: hand in the non-working electrical equipment's to an appropriate waste disposal center.



This product is in conformity with norms and standards of European Community.

Importer: **Network One Distribution**

Marcel Iancu Street, 3-5, Bucharest, Romania

Tel: +40 21 211 18 56, www.heinner.com , www.nod.ro

HEINNER

SANDWICH-MAKER

Model: SM-2H700WH



- Sandwich-maker
- Putere: 700W

Vă mulțumim pentru achiziționarea acestui produs!

I. INTRODUCERE

Înainte de a utiliza acest aparat, citiți cu atenție manualul de instrucțiuni. Păstrați manualul pentru consultări ulterioare.

Acest manual este conceput pentru a vă oferi toate instrucțiunile necesare referitoare la instalarea, utilizarea și întreținerea aparatului.

Pentru utilizarea corectă și în siguranță a aparatului, vă rugăm să citiți cu atenție acest manual de instrucțiuni înainte de instalare și utilizare.

II. CONȚINUTUL PACHETULUI DUMNEAVOASTRĂ

- Sandwich-maker
- Manual de utilizare
- Certificat de garanție

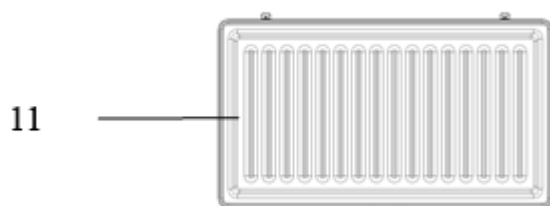
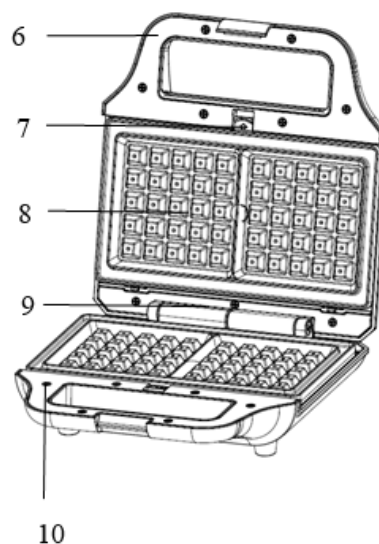
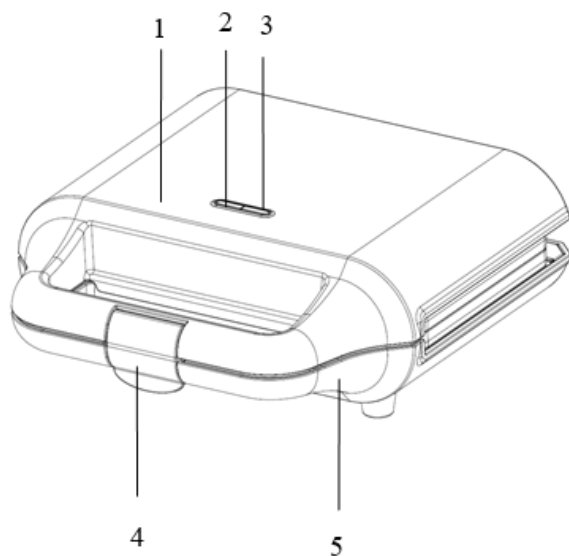


III. INSTRUCȚIUNI PRIVIND SIGURANȚA

Asigurați-vă că tensiunea sursei de alimentare corespunde celei indicate pe eticheta cu date tehnice a produsului.

- Acest produs este destinat numai uzului casnic.
- Nu atingeți suprafețele plitelor. Utilizați mânerul.
- Pentru a vă proteja împotriva riscului de electrocutare, nu introduceți în apă sau în alte lichide cablul de alimentare, ștecărul sau aparatul.
- Atunci când aparatele electrocasnice sunt utilizate de către copii sau în preajma acestora, este necesară o supraveghere atentă.
- Deconectați aparatul de la sursa de alimentare atunci când acesta nu este în uz și înainte de curățare. Lăsați aparatul să se răcească înainte de atașarea sau detașarea accesoriilor, precum și înainte de curățarea aparatului.
- Nu utilizați aparatul cu cablul de alimentare deteriorat, dacă prezintă defecțiuni sau dacă a fost avariat. Pentru evitarea riscului de electrocutare, nu încercați să reparați aparatul pe cont propriu. Apelați la centru de reparații specializat, în vederea verificării și depanării. Reasamblarea incorectă poate prezenta risc de electrocutare în momentul utilizării aparatului.
- Utilizarea de accesorii nerecomandate de către producător poate avea ca rezultat provocarea unui incendiu, electrocutarea sau rănirea persoanelor.
- Nu utilizați produsul în aer liber sau în scop comercial.
- Nu lăsați cablul electric să atârne pe marginea mesei sau a blatului de bucătărie, nici să intre în contact cu suprafețe fierbinți.
- Nu puneți aparatul pe sau lângă un arzător cu gaz sau electric; nu puneți aparatul într-un cuptor încălzit.
- Aparatul nu este destinat utilizării prin intermediul unui temporizator extern sau printr-un sistem de comandă de la distanță.
- După utilizarea aparatului, deconectați ștecărul de la sursa de alimentare.
- Acționați cu prudență deosebită atunci când deplasați aparatul.

IV. DESCRIERE



1. Carcasa superioară
2. Indicator luminos alimentare
3. Indicator luminos "gata de folosire"
4. Maner clip
5. Carcasa inferioară
6. Mâner superior
7. Butonul de fixare
8. Plăci neaderente
9. Ax metalic
10. Mâner inferior
11. Placi neaderente

V. INSTRUCȚIUNI DE UTILIZARE

ÎNAINTE DE PRIMA UTILIZARE

Vă rugăm să citiți instrucțiunile cu atenție și să păstrați manualul pentru consultări ulterioare.

- Îndepărtați toate materialele ambalajului.
- Ștergeți plitele cu un burete sau cu o cârpă umezită în apă caldă.

NU INTRODUCEȚI APARATUL ÎN APĂ ȘI NU CURĂȚAȚI APARATUL SUB JET DE APĂ.

- După curățare, ștergeți aparatul cu o cârpă sau cu un prosop de hârtie.
- Pentru rezultate optime, acoperiți plitele cu puțin ulei de gătit sau spray pentru gătit.

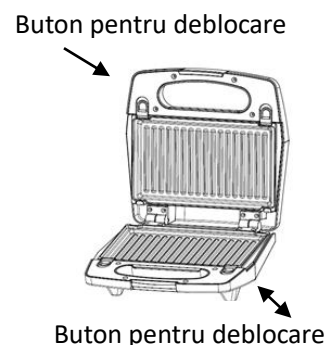
Observație: Atunci când aparatul se încălzește pentru prima dată, este posibil ca acesta să emită un ușor miros de ars și puțin fum. Acest lucru este normal în cazul multor aparate de acest tip și nu afectează siguranța aparatului dumneavoastră.

INSTRUCȚIUNI DE UTILIZARE

- Închideți mânerul aparatului și introduceți ștecărul în priză. Veți observa că indicatorul luminos de alimentare și indicatorul luminos „pregătit” se vor aprinde, aparatul începând procesul de preîncălzire.
- Va fi nevoie de aproximativ 3-5 minute pentru ca aparatul să atingă temperatura optimă de funcționare. Indicatorul luminos „pregătit” se va stinge.
- Deschideți mânerul aparatului, apoi puneți sandvișul, carnea sau alte alimente pe plita inferioară a aparatului.
- Închideți mânerul aparatului. Indicatorul luminos „pregătit” se va aprinde din nou.
- Lăsați aparatul să funcționeze timp de 3 până la 6 minute până la stingerea indicatorului luminos „pregătit” sau până când sandvișul este preparat în funcție de preferințele dumneavoastră.
- După preparare, deschideți mânerul. Scoateți preparatele din aparat cu ajutorul unei spatule din material plastic. **Nu utilizați ustensile metalice, deoarece acestea pot deteriora învelișul neaderent al plitelor.**
- După finalizarea preparării, deconectați ștecărul de la sursa de alimentare și lăsați aparatul deschis pentru a permite răcirea acestuia.

DETAȘAREA PLITELOR

- Deconectați aparatul de la sursa de alimentare și lăsați-l să se răcească înainte de a detașa plitele.
- Deschideți mânerul aparatului și localizați butoanele pentru deblocarea plitelor. Apăsăți pe butonul pentru deblocare, dar plita se va desprinde de bază. Prindeți plita cu ambele mâini, trageți-o din suporturile metalice și ridicați-o din bază. Apăsăți pe celălalt buton pentru deblocare, astfel încât să puteți detașa cealaltă plită în același mod.



VI. CURĂȚARE ȘI ÎNTREȚINERE

- Deconectați aparatul de la sursa de alimentare și lăsați-l să se răcească înainte de curățarea acestuia. Aparatul este mai ușor de curățat dacă este cald. Nu este necesară dezamblarea aparatului în vederea curățării. Nu introduceți aparatul în apă sau în mașina de spălat vase.
- Plitele pot fi curățate în apă sau în mașina de spălat vase.
- Ștergeți plitele cu o cârpă pentru a îndepărta resturile de alimente. În cazul resturilor de alimente întărite, care sunt greu de îndepărtat, puneți o cantitate mică de apă pe acele resturi, apoi îndepărtați-le cu o spatulă neabrazivă sau puneți pe resturi un șervețel umed pentru a le înmuia.
- Nu utilizați obiecte abrazive care să poată zgâria sau deteriora învelișul neaderent.
- Nu utilizați ustensile metalice pentru a scoate alimentele din aparat, deoarece acestea pot deteriora suprafețele neaderente.
- Ștergeți exteriorul aparatului numai cu o cârpă umedă. Nu curățați exteriorul aparatului cu bureți de sârmă sau alte obiecte abrazive, deoarece acestea pot deteriora suprafețele. Nu introduceți aparatul în apă sau în alte lichide.
- Nu puneți aparatul în mașina de spălat vase.

DEPOZITARE

- Deconectați ștecărul de la sursa de alimentare înainte de a depozita aparatul.
- Înainte de a depozita aparatul, asigurați-vă că acesta s-a răcit și este uscat.
- Cablul de alimentare poate fi infasurat în spațiul special destinat depozitării acestuia.

VII. DETALII TEHNICE

Putere	700W
Tensiune de alimentare	220-240V, 50-60Hz
Culoare	Alb



HEINNER este marcă înregistrată a companiei **Network One Distribution SRL**. Celelalte branduri și denumirile produselor sunt mărci de comerț sau mărci de comerț înregistrate ale respectivilor deținători.

Nicio parte a specificațiilor nu poate fi reprodusă sub nicio formă și prin niciun mijloc, nici utilizată pentru obținerea unor derivate precum traduceri, transformări sau adaptări, fără consimțământul prealabil al companiei NETWORK ONE DISTRIBUTION.

Copyright © 2013 Network One Distribution. Toate drepturile rezervate.

www.heinner.com, <http://www.nod.ro>
<http://www.heinner.com>, <http://www.nod.ro>



MASURI PENTRU PROTECTIA MEDIULUI

Va informam ca persoanele fizice au urmatoarele obligatii prin legislatia specifica privind protectia mediului si regimul deseurilor:

- Deeurile de echipamente electrice si electronice (DEEE), pot contine substante periculoase pentru mediu si sanatatea umana. Conform OUG 5/2015, exista obligativitatea predarii acestora, pentru tratarea corespunzatoare si valorificarea componentelor reciclabile. Societatea Network One Distribution S.R.L. este platitoare de taxa de "timbru verde" pentru fiecare Echipament Electric si Electronic (EEE) pe care il pune pe piata. Acest cost asigura tratarea ulterioara a echipamentelor uzate colectate. Din acest motiv, odata ce devine deșeu, produsul EEE poate fi predat gratuit operatorului Dvs. de salubritate, la magazine atunci cand achizitionati alt echipament similar, sistemul "unul la unu" sau la punctul de colectare organizat de Primaria Sectorului / localitatii Dvs.
- Simbolul (marcajul) aplicat produselor, care indica faptul ca deeurile DEEE, bateriile si acumulatorii - fac obiectul unei colectari separate, il reprezinta o pubea barata cu o cruce.



Aceste masuri vor ajuta la protejarea mediului

Societatea Network One Distribution S.R.L. este inregistrata in Registrul de punere pe piata a echipamentelor electrice si electronice, avand numarul de inregistrare: RO-2016-03-EEE-0201-IV. De asemenea, au fost intocmite si sunt gestionate: Registrul de Retragere EEE si Registrul de Rechemare EEE, in conformitate cu HG 322/2013. Totodata societatea este inregistrata in Registrul de punere pe piata a bateriilor, avand numarul de inregistrare: RO-2011-03-B&A-0283.

Conformitatea cu directiva RoHS: Produsul pe care l-ați cumpărat este conform cu Directiva RoHS UE (2011/65/UE). Nu conține materialele dăunătoare și interzise specificate în Directivă.

Va multumim ca participati alaturi de noi la protejarea mediului si a sanatatii umane!



Acest produs este proiectat și realizat în conformitate cu standardele și normele Comunității Europene.

Importator: **Network One Distribution**

Str. Marcel Iancu, nr. 3-5, București, România

Tel: +40 21 211 18 56, www.heinner.com, www.nod.ro

HEINNER

SZENDVICSSÜTŐ

Modell: SM-2H700WH



- Szendvicssütő
- Teljesítmény: 700W

Köszönjük, hogy ezt a terméket választotta!

I. BEVEZETÉS

A készülék használata előtt figyelmesen olvassa el a jelen használati útmutatót. Utólagos tanulmányozás céljából, kérjük, őrizze meg a használati kézikönyvet.

A leírás célja, hogy megadja az összes szükséges utasítást a gép telepítésére, használatára és karbantartására. A készülék helyes és biztonságos használata érdekében, kérjük, olvassa el a használati útmutatót, a gép használata előtt.

II. AZ ÖN CSOMAGJÁNAK TARTALMA



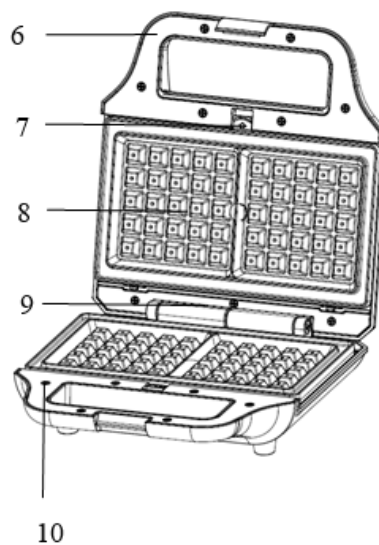
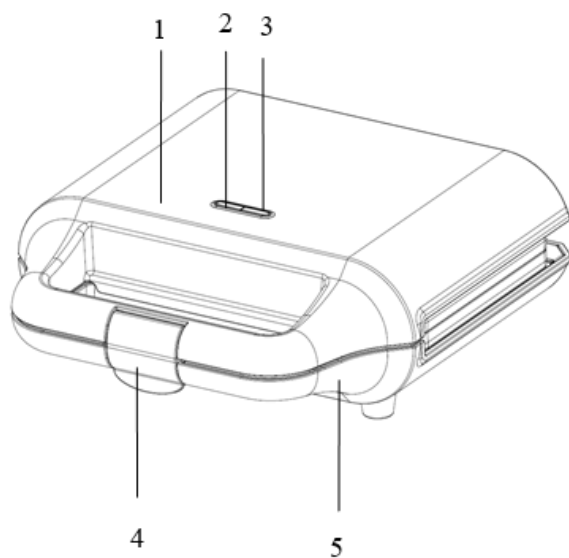
- Szendvicssütő
- Használati útmutató
- Garancialevél

III. A BIZTONSÁGRA VONATKOZÓ INFORMÁCIÓK

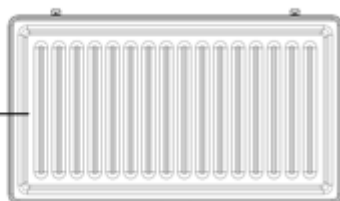
Győződjön meg arról, hogy az áramforrás feszültsége megfelel a terméken található műszaki adatokat tartalmazó címkén feltüntetett feszültségértékkel.

- A készüléket kizárólag háztartási használat céljára tervezték.
- Ne érjen a sütőlapok felületéhez. Használja a fogantyút.
- Az áramütés elkerülése érdekében, ne helyezze a tápvezetéket, a dugaszolót vagy a készüléket vízbe vagy más folyadékba.
- Amikor az elektromos készülékeket gyermekek működtetik, vagy azok jelenlétében használják, szigorú felügyeletre van szükség.
- A készüléket áramtalanítsa, ha éppen használaton kívül és tisztítás előtt. A készülék tartozékainak hozzácsatlósa vagy kivevése, illetve a készülék tisztításának megkezdése előtt hagyja a készüléket kihűlni.
- Ne használja a készüléket hibás vagy megrongálódott tápvezetékekkel. Az áramütés veszélyének elkerülése érdekében, ne javítsa saját felelősségére a készüléket. A készülék ellenőrzése és a hibaelhárítás érdekében forduljon hivatalos javítóközpontoz. A helytelen összeszerelés a készülék használata pillanatában áramütés veszélyes lehet.
- A gyártó által nem ajánlott tartozékok használata tűzveszélyes, illetve áramütést vagy testi sérülést okozhat.
- Ne használja a készüléket a szabadban vagy kereskedelmi célra.
- Ne engedje az elektromos vezeték, hogy lelógjon az asztról vagy a konyhalapról, illetve vigyázzon, nehogy valami forró felülethez érjen.
- Ne helyezze a készüléket gázégőre vagy elektromos főzőkészülékre vagy ezek mellé; ne helyezze a készüléket befűtött sütőbe.
- Ne helyezze a készüléket gázégőre vagy elektromos főzőkészülékre vagy ezek mellé; ne helyezze a készüléket befűtött sütőbe.
- A készülék kikapcsolásához válassza le a készülék dugaszolóját a villamos hálózatról.
- A készülék áthelyezésekor óvatosan járjon el.

IV. LEÍRÁS



11



1. Felső ház
2. Teljesítményfény
3. Kész fény
4. Fogja meg a klipet
5. Alsó ház
6. Felső fogantyú fedele
7. Tárcsázás gomb
8. Nem tapadó lemez
9. Tengely
10. Alsó fogantyú fedél
11. Nem tapadó lemez

V. HASZNÁLATI ÚTMUTATÓ

ELSŐ HASZNÁLAT ELŐTT

Kérjük, hogy figyelmesen olvassa el az utasításokat, és későbbi tanulmányozás végett őrizze meg a használati kézikönyvet.

- Távolítsa el minden csomagolóanyagot.
- Törölje meg a sütőlapokat egy szivaccsal vagy meleg vízzel megnedvesített ronggyal.

A KÉSZÜLÉKET NE MERÍTSE VÍZBE, ÉS NE TISZÍTSA VÍZSUGÁR ALATT.

- Tisztítás után kendővel vagy papírtörülővel törölje meg a készüléket.
- Optimális eredmények érdekében a sütőlapokat kenje be kevés főzőolajjal vagy főző spray-vel.

Megjegyzés: A készülék első alkalommal való felmelegedéskor égett szagot és kevés füstöt bocsáthat ki. Ez normális dolog sok ilyen típusú készülék esetében, és nem befolyásolja készülékének biztonságát.

HASZNÁLATI ÚTMUTATÓ

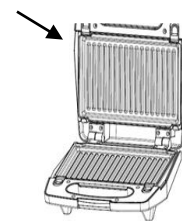
- Zárja be a készülék fogantyúját, és a dugaszolót helyezze a csatlakozóaljzatba. Azt veszi észre, hogy kigyúl a bekapcsolt állapotot mutató fényjelzés és a „készenlét” mutató fényjelzés, a készülék pedig elkezd az előmelegítési folyamatot.
- Körülbelül 35 perc szükséges, amíg a készülék eléri az optimális működési hőmérsékletet. • A „készenlét” fényjelző ki fog aludni.
- Nyissa ki a készülék fogantyúját, majd a szendvicset, a húst vagy az egyéb élelmiszereket helyezze a készülék alsó sütőlapjára.
- Csukja be a készülék fogantyúját. A „készenlét” fényjelző újból kigyúl.
- Hagyja a készüléket 3-6 percig működni, amíg a „készenlét” fényjelző kialszik, vagy amíg a szendvics ízlése szerint elkészül.
- Az elkészülés után nyissa ki a fogantyút. A készítményeket vegye ki a készülékből egy műanyag spatula segítségével. **Ne használjon fém eszközöket, mivel azok károsíthatják a sütőlapok tapadásgátló bevonatát.**
- A készítés befejezése után távolítsa a dugaszt a tápforrásból, és a készülék lehűlése érdekében, hagyja nyitva a készüléket.

A SÜTŐLAPOK ELTÁVOLÍTÁSA

A sütőlapok eltávolítása előtt csatlakoztassa le a készüléket a tápforrásról, és hagyja hűlni.

Nyissa ki a készülék fogantyúját, és keresse meg a sütőlapok feloldása gombjait. Nyomja meg a feloldó gombot, de a sütőlap elválik a talpazattól. Mindkét kezével fogja meg a sütőlapot, húzza ki a fémtartókból, és emelje ki a talpazatból. Nyomja meg a másik feloldó gombot, hogy a másik sütőlapot is ugyanúgy el tudja távolítani.

Feloldó gomb



Feloldó gomb

VI. TISZTÍTÁS ÉS KARBANTARTÁS

- Csatlakoztassa le a készüléket az tápforrásról, és tisztítás előtt hagyja lehűlni. A készülék könnyebben megtisztítható, ha langyos. A tisztítás érdekében nem szükséges a készülék szétszerelése. Ne helyezze a készüléket vízbe vagy a mosogatógépbe.
- A sütőlapok tiszta vízbe tisztíthatók, vagy mosogatógépbe tehetők.
- Az ételmaradványok eltávolítása érdekében a sütőlapokat törölje le ronggyal. A nehezen eltávolítható, megszáradt ételmaradékok esetében, tegyen kevés mennyiségű vizet a maradványokra, majd egy dörzsmentes spatula segítségével távolítsa el, vagy a maradékok feláztatása érdekében helyezzen azokra nedves szalvétát.
- Ne használjon dörzshatású tárgyakat, melyek megkarcolhatják vagy megkárosíthatják a nem tapadó bevonatot.
- Ne használjon fémeszközöket az élelem készülékből való eltávolításához, mivel azok károsíthatják a nem tapadó felületeket.
- A készülék külső részét csak nedves ronggyal törölje meg. A készülék külső részét ne tisztítsa drótszivaccsal vagy más dörzshatású tárgyakkal, mivel azok megkárosíthatják a felületeket. Ne helyezze a készüléket vízbe vagy bármely más folyadékba.
- Ne tisztítsa a készüléket mosogatógépben.

TÁROLÁS

- A készülék tárolása előtt húzza ki a dugaszolót a tápforrásból.
- Mielőtt a készüléket eltenné, győződjön meg, hogy tiszta és száraz.
- A tápkábelt a tároló alja köré lehet becsomagolni.

VII. MŰSZAKI ADATOK

Teljesítmény	700W
Tápfeszültség	220-240V, 50/-60Hz
Szín	Fehér

**A hulladékok környezetfelelős eltávolítása**

Segíthet a környezet védelmében!

Kérjük, tartsa be a helyi rendelkezéseket: a nem működő elektromos berendezéseket a használt elektromos hulladékokat gyűjtő központba szolgáltatassa be.



A HEINNER a Network One Distribution SRL(KFT) társaság által bejegyzett védjegy. A többi márkajelzés és a termékek megnevezése kereskedelmi vagy az illető birtoklók által bejegyzett márkanevek.

A leírtak egyetlen része sem használható fel semmilyen formában, még lefordított, átalakított változatban sem, a NETWORK ONE DISTRIBUTION előzetes beleegyezése nélkül.

Copyright © 2013 Network One Distribution. Minden jog fenntartva.

www.heinner.com, <http://www.nod.ro>

<http://www.heinner.com>, <http://www.nod.ro>



A terméket az Európai Közösség előírásainak és jogszabályainak megfelelően tervezték és gyártották.

Importőr: **Network One Distribution**

Marcel Iancu utca, 3-5 szám, Bukarest (București), Románia

Tel: +40 21 211 18 56, www.heinner.com, www.nod.ro

HEINNER

САНДВИЧ ТОСТЕР

Модел: SM-2H700WH



- Сандвич тостер
- Мощност: 700 W

Благодарим Ви, че избрахте този продукт!

I. ВЪВЕДЕНИЕ

Преди да използвате този уред прочетете внимателно наръчника с инструкции. Съхранявайте наръчника с цел бъдещи справки.

Този наръчник е проектиран, за да Ви предостави всички необходими инструкции относно инсталирането, използването и поддържането на уреда. Преди инсталиране и използване на уреда, с цел правилна и безопасна употреба на уреда, Ви молим да прочетете внимателно този наръчник с инструкции.

II. СЪДЪРЖАНИЕ НА ВАШИЯ КОМПЛЕКТ



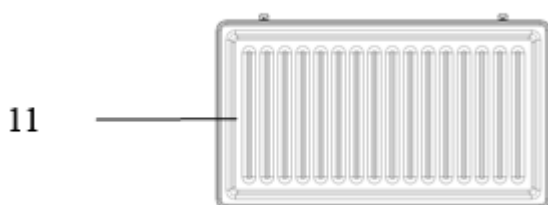
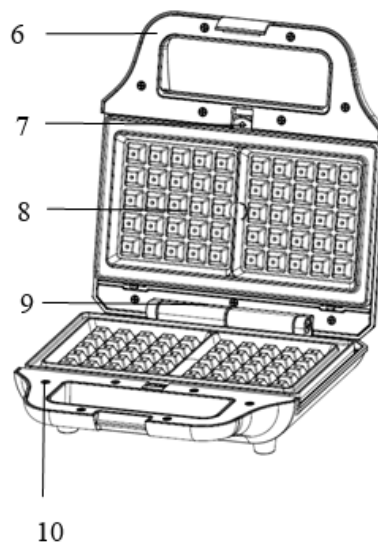
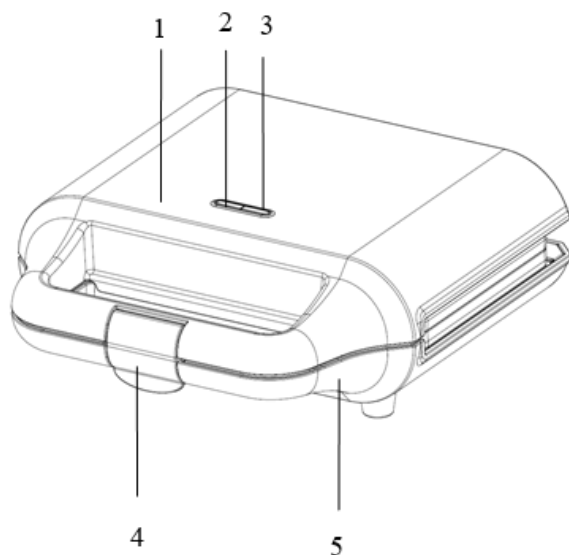
- Сандвич тостер
- Наръчник с инструкции
- Сертификат за гаранция

III. ИНСТРУКЦИИ ЗА БЕЗОПАСНОСТ

Уверете се, че напрежението на източника на захранване съответства на това, което е посочено върху етикета с техническите данни на продукта.

- Този продукт е предназначен само за домашна употреба.
- Не докосвайте повърхностите на плочите. Използвайте дръжката.
- За да се защитите от риска от токов удар, не потапяйте захранващия кабел, щепсела или уреда във вода или в други течности.
- Когато се използват домакински електроуреди от деца или в близост до тях, налага се внимателен надзор.
- Изключвайте уреда от източника за захранване тогава, когато не се използва, както и преди почистване. Оставете уреда да се охлади преди поставяне или премахване на аксесоари, както и преди почистване на уреда.
- Не използвайте уреда с дефектен захранващ кабел, ако има дефект или ако е бил повреден. За предотвратяване на риска от токов удар, не се опитвайте да ремонтирате уреда сами. Обърнете се към специализиран сервизен център с оглед проверка и отстраняване на повредата. Повторното сглобяване по несъответстващ начин може да доведе до риск от токов удар в момента на включване на уреда.
- Използването на аксесоари, които не се препоръчват от производителя, може да доведе до пожар, токов удар или нараняване на хора.
- Не използвайте продукта на открито или за търговски цели.
- Не допускате захранващия кабел да виси над ръба на масата или на кухненския плот, нито да контактува с горещи повърхности.
- Не поставяйте уреда върху или до газова горелка или електрически котлон; не поставяйте уреда в нагорещена фурна.
- Уредът не е предназначен за използване чрез външен таймер или чрез друга система за дистанционно управление.
- След използване на уреда, изключете щепсела от източника на захранване.
- Действайте особено внимателно тогава, когато премествате уреда.

IV. ОПИСАНИЕ



1. Горен корпус
2. Светлина на захранването
3. Готова светлина
4. Ръкохватка
5. Долна жилищна сграда
6. Горна капачка на дръжката
7. Бутон за набиране
8. Пластина с незалепащо покритие
9. Вал
10. Капак на долната дръжка
11. Плочка с незалепащо покритие

V. ИНСТРУКЦИИ ЗА УПОТРЕБА

ПРЕДИ ПЪРВАТА УПОТРЕБА

Моля прочетете инструкциите внимателно и съхранявайте наръчника с цел бъдещи справки.

- Отстранете всички материали на опаковката.
- Избършете плочите с гъба или с кърпа, която е навлажнена в топла вода.

НЕ ПОТАПАЙТЕ УРЕДА ВЪВ ВОДА И НЕ ПОЧИСТВАЙТЕ УРЕДА ПОД ВОДНА СТРУЯ.

- След почистване, избършете уреда с кърпа или с кухненска хартия.
 - За получаване на оптимални резултати, покрийте плочите с малко олио или спрей за готвене.
- Забележка: Когато уредът се нагрива за първи път, възможно е да образува лека миризма на изгоряло и малко дим. Това е нормално за повечето уреди от този вид и не засяга безопасността на Вашия уред.

ИНСТРУКЦИИ ЗА УПОТРЕБА

- Затворете дръжката на уреда и поставете щепсела в контакта. Ще забележите, че светлинният индикатор за захранване и светлинният индикатор „готово“ ще светнат, като уредът започва процеса на загреване.
- Ще са необходими около 3-5 минути, така че уредът да достигне оптималната температура за функциониране. Светлинният индикатор „готово“ ще изгасне.
- Отворете дръжката на уреда, след това поставете сандвича, месото или други храни върху долната плоча на уреда.
- Затворете дръжката на уреда. Светлинният индикатор „готово“ ще светне отново.
- Оставете уреда да функционира по време на 3 до 6 минути докато изгасне светлинният индикатор „готово“ или докато сандвичът е приготвен в зависимост от Вашите предпочитания.
- След приготвяне отворете дръжката. Извадете храните от уреда с помощта на пластмасова шпатула. **Не използвайте метални прибори, т.к. могат да повредят незалепващото покритие на плочите.**
- След приключване на приготвянето, изключете щепсела от източника на захранване и оставете уреда отворен, за да се позволи неговото охлаждане.

ИЗВАЖДАНЕ НА ПЛОЧИТЕ

- Изключете уреда от източника на захранване и оставете го да се охлади преди да извадите плочите.
- Отворете дръжката на уреда и намерете бутоните за деблокиране на плочите. Натиснете върху бутона за деблокиране и плочата ще се отдели от основата. Хванете плочата с двете си ръце, дръпнете я от металните поставки и вдигнете я от основата. Натиснете върху другия бутон за деблокиране, така че да може да отделите другата плоча по същия начин.

Бутон за деблокиране



Бутон за деблокиране

VI. ПОЧИСТВАНЕ И ПОДДРЪЖКА

- Изключете уреда от източника на захранване и оставете го да се охлади преди неговото почистване. Уредът се почиства по-лесно, ако е леко топъл. Не е необходимо разглобяване на уреда с оглед почистване. Не поставяйте уреда във вода или в съдомиялна машина.
- Плочите могат да се почистват във вода или в съдомиялна машина.
- Избършете плочите с кърпа, за да отстраните хранителните остатъци. В случай на изсъхнали и трудно отстраними хранителни остатъци, поставете малко количество вода върху тези отпадъци, след това отстранете ги с неабразивна шпатула или поставете влажни салфетки върху остатъците, за да ги омекотите.
- Не използвайте абразивни предмети, които могат да надерат или повредят незалепващото покритие.
- Не използвайте метални прибори, за да изваждате храните от уреда, т.к. могат да повредят повърхностите с незалепващо покритие.
- Избърсвайте външната част на уреда само с влажна кърпа. Не почиствайте външната част на уреда с метални телчета или с други абразивни предмети, т.к. могат да повредят повърхностите. Не потапяйте уреда във вода или в други течности.
- Не поставяйте уреда в съдомиялна машина.

СЪХРАНЕНИЕ/СКЛАДИРАНЕ

- Изключете щепсела от източника за захранване преди да складирате уреда.
- Преди да складирате уреда, уверете се, че се е охладил и че е сух.
- Захранващият кабел може да бъде увит около дъното на основата за съхранение.

VII. ТЕХНИЧЕСКИ ДАННИ

Мощност	700 W
Захранващо напрежение	220-240V~, 50-60 Hz
Цвят	бял

**Изхвърляне на отпадъците по начин, отговорен за околната среда**

Можете да помогнете за опазването на околната среда!

Моля спазвайте местните разпоредби: Предайте нефункциониращото електрическо оборудване на център за събиране на отпадъци от електрическо оборудване.



HEINNER е регистрирана марка на компанията **Network One Distribution SRL**. Останалите търговски марки и наименованията на продуктите са търговски марки или регистрирани търговски марки на съответните им притежатели.

Нито една част от спецификациите не може да бъде възпроизвеждана под каквато и да е форма или средство, или използвана за получаване на производни като преводи, трансформации или адаптации, без предварителното съгласие на компанията NETWORK ONE DISTRIBUTION.

Copyright © 2013 Network One Distribution. Всички права запазени.

www.heinner.com, <http://www.nod.ro>

<http://www.heinner.com>, <http://www.nod.ro>



Този продукт е проектиран и произведен в съответствие със стандартите и нормите на Европейската общност.

Вносител: **Network One Distribution**

ул. Марчел Янку № 3-5, Букурещ, Румъния

Тел.: +40 21 211 18 56, www.heinner.com, www.nod.ro