

HEINNER

PURIFICATOR DE AER

Model: ForestBreeze Sense 230

Cod: HPA-M230



- Purificator de aer
- CADR (flux de aer) 230 m³/h
- Arie de acoperire: 16-24 m²

www.heinner.com

Vă mulțumim pentru achiziționarea acestui produs!

I. INTRODUCERE

Înainte de a utiliza acest aparat, citiți cu atenție manualul de instrucțiuni. Păstrați manualul pentru consultări ulterioare.

Acest manual este conceput pentru a vă oferi toate instrucțiunile necesare referitoare la instalarea, utilizarea și întreținerea aparatului.

Pentru utilizarea corectă și în siguranță a aparatului, vă rugăm să citiți cu atenție acest manual de instrucțiuni înainte de instalare și utilizare.

II. CONȚINUTUL PACHETULUI DUMNEAVOASTRĂ



- Purificator de aer
- Filtru*
- Manual de utilizare
- Certificat de garanție

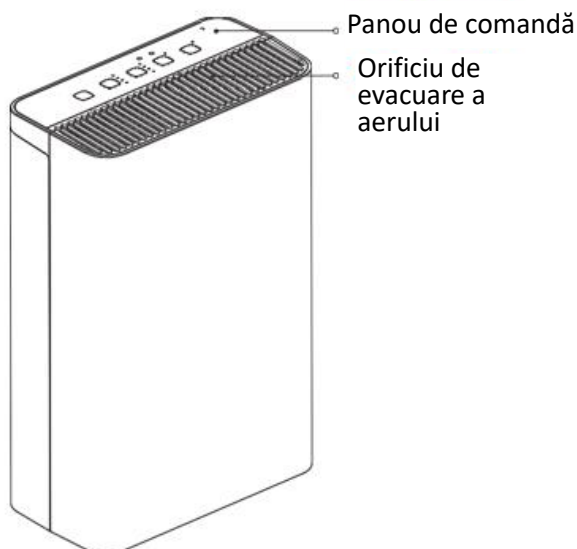
***ATENȚIE! Îndepărtați punga de plastic înainte de utilizarea filtrului! De asemenea, nu spălați filtrul, ci curățați-l și întrețineți-l conform informațiilor din capitolul CURĂȚARE ȘI ÎNTREȚINERE.**

III. MĂSURI DE SIGURANȚĂ

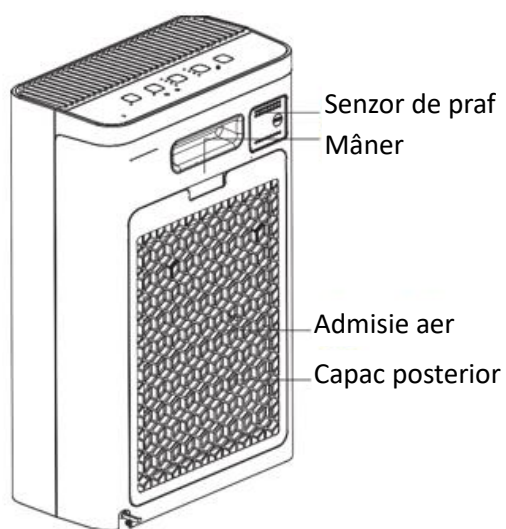
AVERTISMENTE:

1. Pentru evitarea pericolelor, în cazul în care cablul de alimentare este deteriorat, acesta trebuie înlocuit de către producător, de către agentul său de service sau de persoane cu o calificare similară.
2. Aparatul poate fi utilizat de către copii cu vârste începând de la 8 ani și de către persoane cu capacități fizice, senzoriale sau mentale reduse, cu lipsă de experiență sau cunoștințe, numai dacă acestea sunt supravegheate sau instruite în ceea ce privește utilizarea în siguranță a aparatului și dacă înțeleg pericolele pe care le implică utilizarea. Copiii nu au voie să se joace cu aparatul. Curățarea și întreținerea nu trebuie efectuate de către copii nesupravegheați.
3. Acest aparat este destinat numai uzului casnic, în interior.
4. Atunci când nu utilizați aparatul și înainte de efectuarea operațiilor de curățare, deconectați ștecărul acestuia de la sursa de alimentare.
5. Aparatul nu este destinat utilizării de către persoane (inclusiv copii) care au capacități fizice, senzoriale sau mentale reduse, sau cărora le lipsesc experiența și cunoștințele necesare, decât dacă sunt supravegheate sau au fost instruite cu privire la utilizarea aparatului de către o persoană care răspunde pentru siguranța acestora.
6. Copiii trebuie supravegheați, astfel încât aceștia să nu se joace cu aparatul.
7. Înainte de curățare sau de efectuarea altor operații de întreținere, aparatul trebuie să fie deconectat de la sursa de alimentare cu energie electrică.
8. Nu instalați aparatul într-un spațiu care poate fi expus la gaze inflamabile.
9. Dacă se acumulează gaze inflamabile în apropierea aparatului, acestea pot cauza incendiu.
10. Dacă aparatul este răsturnat în timpul utilizării, opriți-l și deconectați-l imediat de la sursa de alimentare. Examinați vizual aparatul pentru a vă asigura ca acesta nu prezintă deteriorări. Dacă bănuiți că aparatul a fost avariat, contactați un tehnician sau serviciul de asistență pentru clienți.
11. Pe timp de furtună, alimentarea cu energie electrică trebuie oprită, pentru a evita deteriorarea aparatului din cauza descărcărilor electrice.
12. Acest produs respectă concentrația maximă permisă de ozon de 0,050 părți pe milion din volum (ppmv) într-o perioadă de 24 de ore. Ghidul Health Canada 2010 recomandă ca limita maximă de expunere, bazată pe un timp de mediere de 8 ore, să fie de 0,020 ppmv sau mai puțin atunci când testarea are loc într-o încăpere sigilată, controlată, de aproximativ 30 m³.
13. Nu treceți cablul de alimentare pe sub covoare. Nu acoperiți cablul de alimentare cu covoare, traverse sau alte obiecte similare. Nu poziționați cablul pe sub mobilier sau aparate. Dispuneți cablul de alimentare departe de zonele cu trafic, pentru a nu vă împiedica de el.
14. Nu utilizați ventilatoare care prezintă deteriorări la nivelul cablului sau al ștecărului. Apelați la centru de reparații specializat, în vederea verificării și depanării ventilatorului.

IV. DESCRIEREA PRODUSULUI

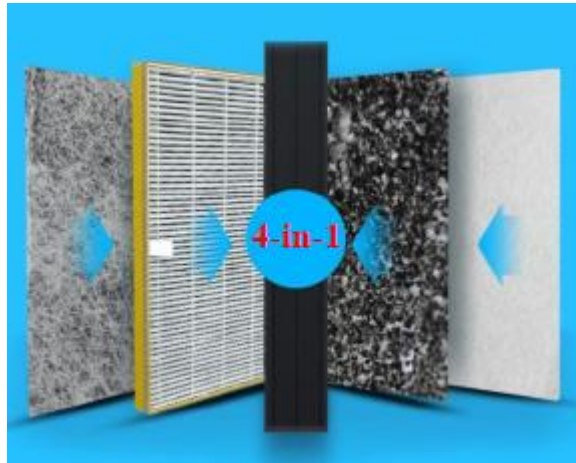


Partea frontală



Partea posterioară

FILTRU COMPUS PROCES DE PURIFICARE ÎN 4 ETAPE



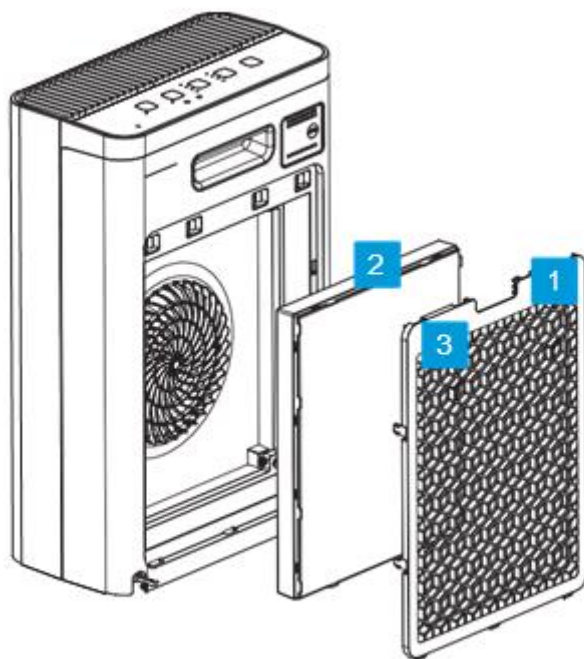
Filtru primar - împiedică pătrunderea părului, a scamelor, a particulelor poluante mari etc.

Filtrul cu cărbune - cărbune activ microporos din coaja de nucă de cocos, de înaltă eficiență; ingredientele active ale filtrului cu catalizator rece absorb eficient formaldehida și poluanții proveniți de la lucrările de amenajări interioare.

Filtru PET – reține particulele mari și protejează filtrul HEPA

Filtru HEPA – Efect dublu, de purificare și absorbție, prin metoda electrostatică; previne eficient pătrunderea particulelor PM0.1 și a prafului.

V. PROCEDURI DE MONTAJ



Scoateți
componentele
filtrului

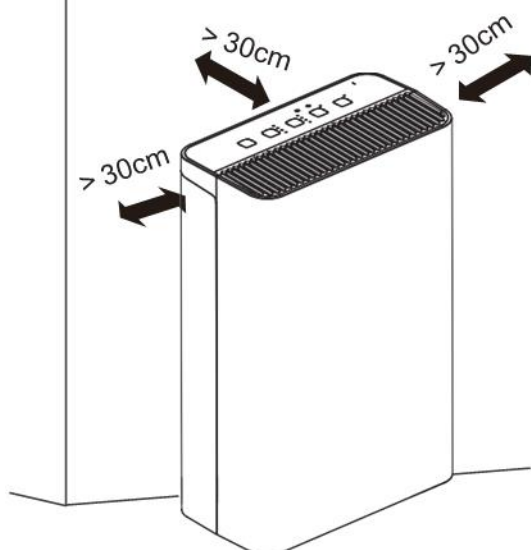


Îndepărtați
ambalajele
componentelor
filtrului



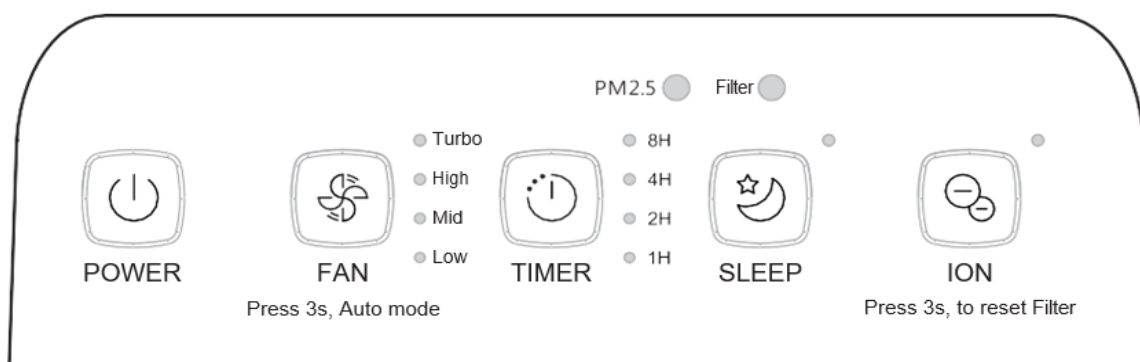
Instalați
componentele
filtrului

AMPLASAREA CORECTĂ



Pentru o purificare mai eficientă și pentru a evita interferențele, asigurați-vă că purificatorul de aer este poziționat la o distanță de cel puțin 30 cm față de pereți și de peste 50 cm față de aparate metalice/ electrocasnice.

VI. PANOUL DE COMANDĂ



BUTONUL DE PORNIRE/ OPRIRE - Apăsați pe butonul „POWER” pentru a porni sau opri aparatul.



BUTONUL „TIMER” (temporizator) - Apăsați pe butonul „TIMER” pentru a seta durata de temporizare la 1 oră, 2 ore, 4 ore, 8 ore și pentru a dezactiva temporizatorul.



FAN

Press 3s, Auto mode

BUTONUL PENTRU PURIFICARE - Apăsați pe butonul „FAN” pentru a selecta una dintre opțiunile „Turbo”, „High” (viteză ridicată), „Medium” (viteză medie) și „Low” (viteză redusă). Apăsați și mențineți apăsat butonul pentru activarea modului de funcționare automată, apoi apăsați din nou pentru a-l dezactiva.

Notă: În cadrul modului pentru funcționare automată, purificatorul adaptează automat funcția de purificare în funcție de datele primite de la senzor (concentrația de praf).



BUTONUL „SLEEP” - Apăsați pe butonul „SLEEP” pentru a activa sau dezactiva funcția „Sleep”. Când funcția „Sleep” este activă, indicatoarele se aprind la intensitate redusă, cu excepția celui aferent butonului „SLEEP”.



BUTONUL „ION” (ionizare) - Apăsați pe butonul „ION” pentru a activa sau dezactiva funcția de ionizare. Atunci când indicatorul luminos pentru curățarea filtrului se aprinde intermitent, este necesară curățarea filtrelor. După curățare, apăsați și mențineți apăsat butonul „ION” timp de 3 secunde, pentru resetarea filtrului.

Notă: Durata de exploatare a ionizatorului este de 7 ani.

VII. CURĂȚARE ȘI ÎNTREȚINERE

ÎNTREȚINEREA

- Reparațiile trebuie să fie efectuate de către persoane calificate.
- Asigurați-vă că ați oprit aparatul și că ați deconectat ștecărul de la sursa de alimentare înainte de efectuarea operațiilor de întreținere sau curățare și înainte de deplasarea aparatului sau îndepărtarea filtrului.
- Nu modificați cablul de alimentare fără a deține o calificare în acest sens.
- Asigurați-vă că deconectați ștecărul de la sursa de alimentare dacă nu utilizați aparatul pentru o perioadă îndelungată.

UTILIZAREA

- Nu acționați comenzile aparatului cu mâinile ude.
- Nu exercitați forță asupra panoului de comandă.
- Nu puneți obiecte pe partea superioară a aparatului.
- Nu introduceți obiecte în orificiul de admisie/evacuare a aerului.

ACORDAȚI ATENȚIE INDICAȚIILOR DE MAI JOS:

- Nu amplasați purificatoare de aer în spații unde pot fi prezente gaze inflamabile sau combustibile.
- Evitați expunerea pe termen lung a aparatului la lumina solară directă.
- Nu utilizați aparatul în spații umede sau în spații unde aparatul poate intra ușor în contact cu apa, cum ar fi, de exemplu camerele de baie.
- Nu puneți acest aparat pe suprafețe înclinate sau neuniforme.
- Nu utilizați acest aparat în spații unde pot fi prezente fumul și uleiul, cum ar fi bucătăriile.
- Nu utilizați acest aparat în aer liber.
- Nu modificați lungimea cablului de alimentare și nu utilizați un prelungitor pentru a alimenta aparatul.
- Nu folosiți aceeași priză electrică pentru alte aparate. O sursă de alimentare necorespunzătoare poate duce la incendiu sau electrocutare.

AVERTISMENT

- ACEST APARAT NU ESTE POTRIVIT PENTRU UTILIZARE CU REGULATOARE ELECTRONICE.
- Pentru reducerea pericolului de electrocutare, nu utilizați acest aparat cu regulatoare electronice.

CURĂȚAREA/ÎNLOCUIREA FILTRULUI

Observații:

Opriti aparatul și deconectați ștecărul de la sursa de alimentare înainte de efectuarea operațiilor de întreținere.

INDICATORUL LUMINOS AFERENT FILTRULUI SE APRINDE INTERMITENT - Curățați componentele filtrului atunci când indicatorul luminos aferent filtrului se aprinde intermitent.



Metoda de curățare: curățați filtrul cu un aspirator sau cu o perie (o dată la două săptămâni)



Înlocuirea filtrului: înlocuiți filtrul o dată la trei până la șase luni, în funcție de mediul de funcționare. Se recomandă înlocuirea filtrului atunci când componentele acestuia sunt deteriorate sau când eficiența filtrării este scăzută.



Resetarea filtrului: după curățarea și înlocuirea filtrului, apăsați și mențineți apăsat timp de 3 secunde butonul „ionizare” de pe panoul de comandă, pentru a reseta filtrul.

- Se recomandă curățarea filtrului o dată la două săptămâni și înlocuirea acestuia o dată la șase luni (intervalele de curățare și înlocuire pot fi adaptate în funcție de mediul de funcționare);
- Nu spălați filtrul cu apă;
- Pentru curățarea filtrului, se recomandă utilizarea unei perii moi sau a unui aspirator;
- Când curățați cu o perie, aceasta trebuie să fie deplasată de-a lungul filtrului. Evitați pe cât posibil perierea pe verticală, pentru a nu deteriora filtrul;
- În cazul curățării cu un aspirator, țineți orificiul de aspirație la 5-10 mm de suprafața filtrului, pentru a evita deteriorarea acestuia.
- Dacă filtrul este utilizat într-un mediu cu fum de țigară, miros de carne la grătar etc., acesta poate reține mirosurile timp câteva săptămâni sau luni. În acest caz, vă rugăm să curățați și să aerisiți filtrul (2-5 zile). Dacă mirosul nu poate fi îndepărtat, înlocuiți filtrul.

VIII. REMEDIEREA PROBLEMELOR

Vă rugăm să consultați tabelul de mai jos înainte de a apela la asistență tehnică specializată în vederea depanării aparatului.

Probleme	Motive posibile	Soluții posibile
Purificatorul de aer nu funcționează.	- Cablul de alimentare nu este conectat sau ștecărul nu este introdus corespunzător în priză. - Butonul de pornire/oprire nu a fost apăsat.	- Conectați ștecărul la sursa de alimentare în mod corespunzător. - Apăsați pe butonul de pornire/oprire.
Efectul de eliminare a fumului și mirosului este redus.	- Componentele filtrului nu sunt instalate în poziția corespunzătoare - Durata de exploatare a filtrului a expirat. - Orificiul de admisie a aerului este blocat de corpuri străine.	- Vă rugăm să instalați corect componentele filtrului. - Înlocuiți componentele filtrului. - Îndepărtați corpurile străine din orificiul de admisie a aerului.
Indicatorul luminos pentru curățarea filtrului nu se stinge.	- Este posibil ca după curățarea componentelor filtrului, butonul pentru „ION” să nu fi fost apăsat și menținut apăsat timp de 3 secunde.	- După curățarea componentelor filtrului, apăsați și mențineți apăsat timp de 3 secunde butonul „ION”.
Mirosul și fumul sunt greu de îndepărtat.	- Componentele filtrului sunt încă învelite în folia de protecție.	- Îndepărtați ambalajele componentelor filtrului

IX. FIȘĂ TEHNICĂ

Putere	50 W
Tensiune de alimentare	220-240V~, 50-60Hz
CADR (flux de aer)	230 m ³ /h
Arie de acoperire	16-24 m ²



MASURI PENTRU PROTECTIA MEDIULUI

Va informam ca persoanele fizice au urmatoarele obligatii prin legislatia specifica privind protectia mediului si regimul deseurilor:

- Deseurile de echipamente electrice si electronice (DEEE), pot contine substante periculoase pentru mediu si sanatatea umana. Conform OUG 5/2015, exista obligativitatea predarii acestora, pentru tratarea corespunzatoare si valorificarea componentelor reciclabile. Societatea Network One Distribution S.R.L. este platitoare de taxa de "timbru verde" pentru fiecare Echipament Electric si Electronic (EEE) pe care il pune pe piata. Acest cost asigura tratarea ulterioara a echipamentelor uzate colectate. Din acest motiv, odata ce devine dezech, produsul EEE poate fi predat gratuit operatorului Dvs. de salubritate, la magazine atunci cand achizitionati alt echipament similar, sistemul "unul la unu" sau la punctul de colectare organizat de Primaria Sectorului / localitatii Dvs.
- Simbolul (marcajul) aplicat produselor, care indica faptul ca deseurile DEEE, bateriile si acumulatorii - fac obiectul unei colectari separate, il reprezinta o pubea barata cu o cruce.



Aceste masuri vor ajuta la protejarea mediului

Societatea Network One Distribution S.R.L. este inregistrata in Registrul de punere pe piata a echipamentelor electrice si electronice, avand numarul de inregistrare: RO-2016-03-EEE-0201-IV. De asemenea, au fost intocmite si sunt gestionate: Registrul de Retragere EEE si Registrul de Rechemare EEE, in conformitate cu HG 322/2013. Totodata societatea este inregistrata in Registrul de punere pe piata a bateriilor, avand numarul de inregistrare: RO-2011-03-B&A-0283.

Conformitatea cu directiva RoHS: Produsul pe care l-ati cumparat este conform cu Directiva RoHS UE (2011/65/UE). Nu contine materialele daunatoare si interzise specificate in Directiva.

Va multumim ca participati alaturi de noi la protejarea mediului si a sanatatii umane!



HEINNER este marcă înregistrată a companiei **Network One Distribution SRL**. Celelalte branduri și denumirile produselor sunt mărci de comerț sau mărci de comerț înregistrate ale respectivilor deținători.

Nicio parte a specificațiilor nu poate fi reprodusă sub nicio formă și prin niciun mijloc, nici utilizată pentru obținerea unor derivate precum traduceri, transformări sau adaptări, fără consimțământul prealabil al companiei NETWORK ONE DISTRIBUTION.

Copyright © 2013 Network One Distribution. Toate drepturile rezervate.

www.heinner.com, <http://www.nod.ro>



Acest produs este proiectat și realizat în conformitate cu standardele și normele Comunității Europene.

Importator: **Network One Distribution**

Str. Marcel Iancu, nr. 3-5, București, România

Tel: +40 21 211 18 56, www.heinner.com , www.nod.ro

HEINNER

AIR PURIFIER

Model: ForestBreeze Sense 230

Code: HPA-M230



www.heinner.com

- Air purifier
- CADR 230 m³/h
- Room space: 16-24 m²

Thank you for purchasing this product!

I. INTRODUCTION

Before using the appliance, please read carefully this instruction manual and keep it for future reference.

This instruction manual is designed to provide you with all required instructions related to the installation, use and maintenance of the appliance.

In order to operate the unit correctly and safety, please read this instruction manual carefully before installation and usage.

II. CONTENT OF YOUR PACKAGE



- Air purifier
- Filter
- User manual
- Warranty card

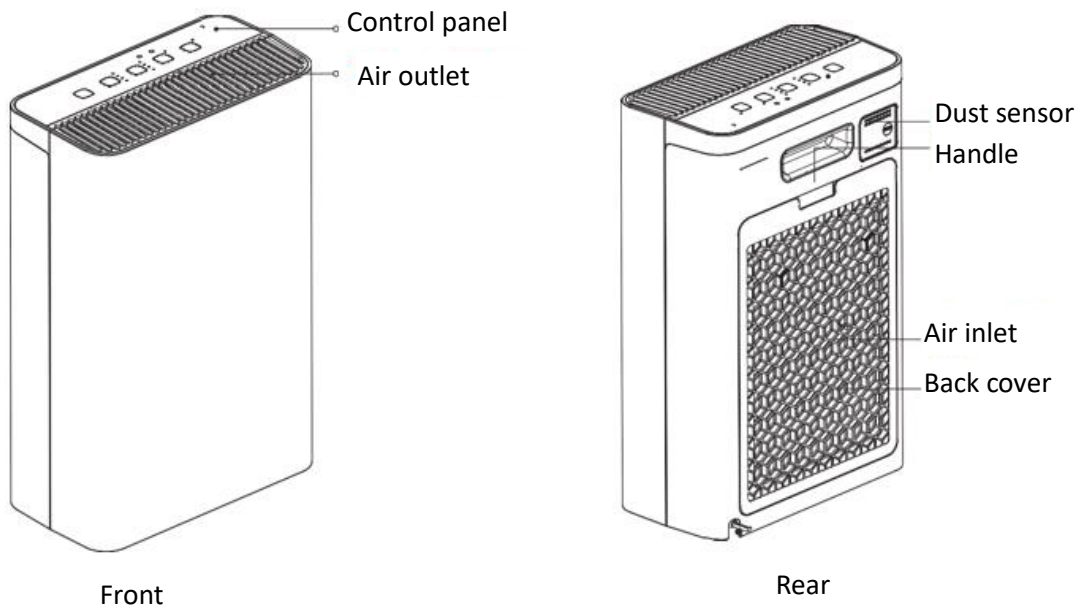
ATTENTION! **Remove the plastic bag before using the filter! Also, do not wash the filter, clean and maintain it according to the info from CLEANING AND MAINTENANCE chapter.*

III. SAFETY MEASURES

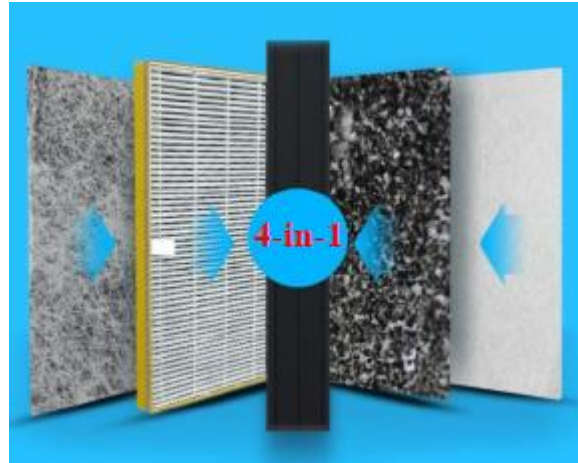
WARNING

1. If the supply cord is damaged, it must be replaced by manufacturer, its service agent or a similarly qualified person in order to avoid a hazard.
2. This appliance can be used by children aged from 8 years and above and persons with reduced physical, sensory or mental capabilities or lack of experience and knowledge if they have been given supervision or instruction concerning use of the appliance in a safe way and understand the hazards involved. Children shall not play with the appliance. Cleaning and user maintenance shall not be made by children without supervision.
3. Indoor and household use only.
4. When the appliance is not in use and before cleaning, unplug the appliance from the outlet.
5. This appliance is not intended for use by persons (including children) with reduced physical, sensory or mental capabilities or lack of experience and knowledge, unless they have been given supervision or instruction concerning use of the appliance by a person responsible for their safety. (be applicable for other countries except the European Countries)
6. Children should be supervised to ensure that they do not play with the appliance.
7. Prior to cleaning or other maintenance, the appliance must be disconnected from the supply mains.
8. Do not install the appliance in a location that may be exposed to combustible gas.
9. If combustible gas accumulates around the unit, it may cause fire.
10. If the appliance is knocked over during use, turn off the unit and unplug it from the main power supply immediately. Visually inspect the unit to ensure there is no damage. If you suspect the unit has been damaged, contact a technician or customer service for assistance.
11. In a thunderstorm, the power must be cut off to avoid damage to the machine due to lightning.
12. This product complies with the maximum allowable concentration of ozone of 0.050 parts per million by volume (ppmv) in a 24-hour period. The Health Canada Guideline 2010 recommends that the maximum exposure limit, based on an averaging time of 8 hours, is 0.020 ppmv or less when tested in a sealed, controlled room approximately 30 m³.
13. Do not run cord under carpeting. Do not cover cord with throw rugs, runners, or similar coverings. Do not route cord under furniture or appliances. Arrange cord away from traffic area and where it will not be tripped over.
14. Do not operate any fan with a damaged cord or plug. Discard fan or return to an authorized service facility for examination and/or repair.

IV. PRODUCT DESCRIPTION



COMPOUND FILTER. FOUR PURIFICATION PROCESS



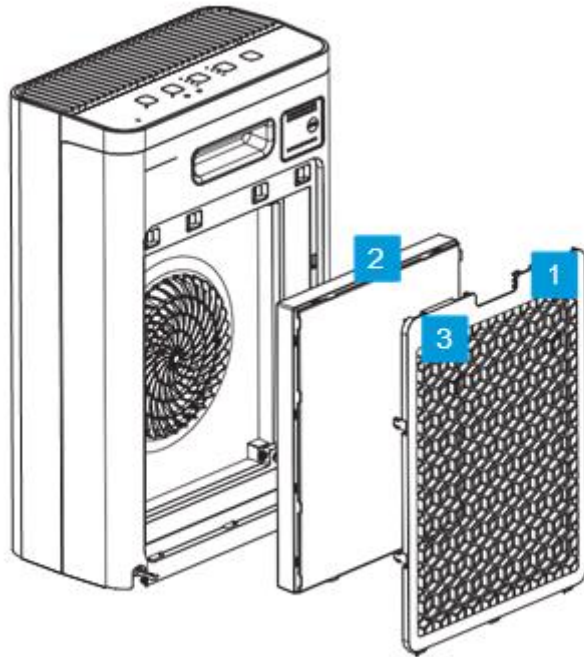
Primary filter – purify hair/fabric, large particulate pollutant etc.

Carbon filter – high efficiency coconut shell micro-porous activated carbon, specially added modified cold catalyst active ingredients, effectively absorbs formaldehyde and other decoration pollution

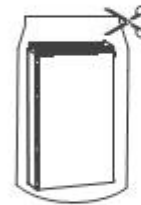
PET filter – remove large particles and protect the HEP filter

HEPA filter – electrostatic in the pole process, filtering and absorption double-effect, effectively remove PM0.1 particles, tiny dust.

V. ASSEMBLY PROCEDURES



Remove the filter components

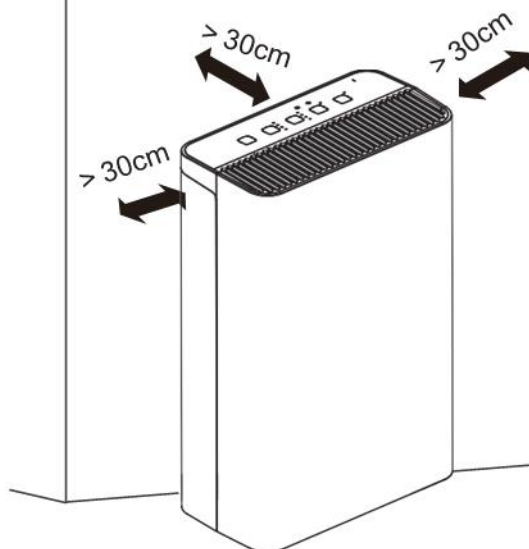


Remove the packaging bags of filter components



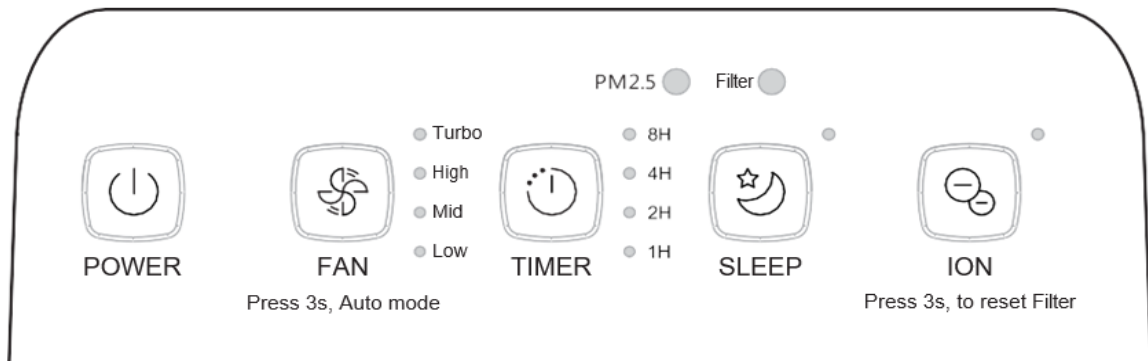
Install the filter components

PLACE CORRECTLY



In order to achieve better purification effect and avoid affecting communication by shielding effect of metal, make sure to keep the appliance 30cm away from walls, furniture and so on and at least 50cm away from metal/electrical appliances.

VI. CONTROL PANEL



ON/OFF BUTTON - Press "POWER" button POWER to turn on/off the unit.



TIMER BUTTON - Press "TIMER" button, the time of timer off in turn sets as 1 hour, 2 hours, 4 hours, 8 hours and off, respectively.



FAN

Press 3s, Auto mode

PURIFICATION BUTTON - Press "FAN" button to choose the options of turbo, high, medium and low. Press 3s to enter the automatic mode, and then press again to exit.

Note: In the automatic mode, the purifier automatically adjusts its purification quantity based on the sensor's detection data (dust concentration).



SLEEP BUTTON - Press "SLEEP" button to turn on/off sleeping function. For sleeping mode, all the lights will be dimmed except the one for SLEEP button.



ION BUTTON - Press "Ion" button to turn on/off the ionization function. When cleaning filter light flashes it remind you that you need to clean filters. After the cleaning, press "Ion" button for 3 seconds, the timer resets from the beginning.

Note: The lifetime of the ionizer is 7 years.

VII. CLEANING AND MAINTENANCE

MAINTENANCE

- Must be repaired by professionals.
- Be sure to turn off unit and unplug power before servicing, moving, cleaning unit and removing filter.
- Do not exchange power lines without authorization.
- Be sure to unplug power when not using unit for a long time.

OPERATION

- Do not operate with wet hands.
- Do not press hard control panel of the top.
- Do not load things on top of the unit.
- Do not insert things to the air inlet and outlet.

FORBIDDEN

- Never put air purifiers to the place where there is flammable and combustible gas.
- Avoid long-term direct sunshine.
- Do not use at the place where is humid and easy to contact water, such as bathrooms.
- Never place this machine on inclined or uneven surfaces.
- Do not use this machine at environment with oil and smoke, such as kitchens.
- Do not use this machine at outdoors.
- Do not modify the length of the power cord or use an extension cord to power the unit.
- Do not share a single outlet with other electrical appliances. Improper power supply can cause fire or electrical shock.

WARNING

- NOT SUITABLE FOR USE WITH SOLID-STATE SPEED CONTROLS.
- To Reduce The Risk Of Fire Or Electric Shock, Do Not Use This Fan With Any Solid-State Speed Control Device.

FILTER CLEANING / REPLACEMENT

Notes!

Be sure to turn off the appliance before any maintenance and cut off power.

FILTER LIGHTS FLASHES – Clean filter components when cleaning filter light flashes.



Cleaning method: clean the filter with a vacuum cleaner or a brush (once every two weeks)



Replace the filter: replace the filter (once three to six months, depending on the environment). It is recommended to replace the filter when the filter components are broken or filtering effect is poor.



Filter reset: after cleaning and replacing the filter, long press “ionization” on the panel for 3 seconds to reset the filter

- It is recommended to clean the filter once every two weeks and replace the filter once every six months (the cleaning and replacement cycle can be adjusted according to the operating environment);
- Do not wash the filter with water;
- It is recommended to use a small soft brush or household vacuum cleaner when cleaning the filter;
- When cleaning with a brush, the brush should be traversed along the filter. Avoid vertical brush as far as possible, so as not to damage the filter;
- When cleaning with a vacuum cleaner, keep the suction port 5-10mm away from the surface of the filter to avoid damaging the filter.
- When used under the strong odor of cigarettes, grilled meat, etc., the filter may have odors within a few weeks or months. Please clean and air the filter (2-5 days) at this time. If the odor still cannot be removed, replace the filter.

VIII. TROUBLESHOOTING

Notes: please confirm the following contents before the entrusted maintenance

Faults Diagnosis	Possible Reasons	Possible Solutions
Air purifier does not run.	<ul style="list-style-type: none"> -Maybe forget to connect the power wires or the connection were not in good condition. -Maybe forget to press down the power switch. 	<ul style="list-style-type: none"> -Please plug in the power well. -please press down the power switch.
Poor effects of oil and smell removal.	<ul style="list-style-type: none"> -Maybe filter components are in opposite position. -Maybe the lifetime of filter components is over. -Maybe the air inlet is stuck by something. 	<ul style="list-style-type: none"> -Please install filter components correctly. -Please replace new filter components. -Please remove the things in air inlet.
Cleaning light of filter components does not turn off.	-Maybe does not press "ION" button for 3 seconds after cleaning filter components?	-Press "ION" button for 3seconds after cleaning filter components.
Smell and smoke is hard to remove.	-Maybe filter components are still in packaging bags.	-Please remove packaging bags of filter components.

IX. TECHNICAL FICHE

Power	50W
Voltage	220-240V~, 50-60Hz
CADR	230 m ³ /h
Room space	16-24 m ²



Environment friendly disposal

You can help protect the environment!

Please remember to respect the local regulations: hand in the non-working electrical equipment's to an appropriate waste disposal center.



HEINNER is a registered trademark of **Network One Distribution SRL**. Other brands and product names are trademarks or registered trademarks of their respective holders.

No part of the specifications may be reproduced in any form or by any means or used to make any derivative such as translation, transformation, or adaptation without permission from NETWORK ONE DISTRIBUTION.

Copyright © 2013 Network One Distribution. All rights reserved.

www.heinner.com, <http://www.nod.ro>
<http://www.heinner.com>, <http://www.nod.ro>



This product is in conformity with norms and standards of European Community.

Importer: **Network One Distribution**

Str. Marcel Iancu, nr. 3-5, Bucuresti, Romania

Tel: +40 21 211 18 56, www.heinner.com , www.nod.ro

HEINNER

ПРЕЧИСТВАТЕЛ ЗА ВЪЗДУХ
Модел: ForestBreeze Sense 230
Код: HPA-M230



- Пречиствател за въздух
- CADR (въздушен поток) 230 m³/h
- Покритие: 16-24 m²

Благодарим Ви за закупуването на този продукт!

I. ВЪВЕДЕНИЕ

Преди да използвате този уред прочетете внимателно наръчника с инструкции. Съхранявайте наръчника с цел бъдещи справки.

Този наръчник е проектиран, за да Ви предостави всички необходими инструкции относно инсталирането, използването и поддържането на уреда.

Преди инсталиране и използване на уреда, с цел правилна и безопасна употреба на уреда, моля прочетете внимателно този наръчник с инструкции.

II. СЪДЪРЖАНИЕ НА ВАШИЯ ПАКЕТ



- Пречиствател за въздух
- Филтър*
- Ръководство за употреба
- Гаранционен сертификат

*** ВНИМАНИЕ! Отстранете найлоновата торбичка преди да използвате филтъра! Също така, не мийте филтъра, а го почистете и поддържайте в съответствие с информацията в глава ПОЧИСТВАНЕ И ПОДДРЪЖКА.**

III. МЕРКИ ЗА БЕЗОПАСНОСТ

ПРЕДУПРЕЖДЕНИЯ

1. С цел предотвратяване на опасности, ако захранващият кабел е повреден, трябва да се подмени от производителя, от неговия сервизен представител или от лица с подобна квалификация.
2. Уредът може да се използва от деца на възраст най-малко 8 години и от лица с намалени физически, сетивни или умствени способности, или с липса на достатъчен опит и познания, само ако са под наблюдение или са получили указания във връзка с използването на уреда по безопасен начин и ако разбират опасностите, които могат да възникнат при използване на уреда. Децата нямат право да си играят с уреда. Почистването и поддръжката не трябва да се извършват от деца, които не са под наблюдение.
3. Този уред е предназначен само за домашна, вътрешна употреба.
4. Когато не използвате уреда и преди изпълнение на почистващите операции, изключете щепсела от източника на захранване.
5. Устройството не е предназначено за използване от лица (включително деца) с намалени физически, сензорни или умствени способности, или които нямат необходимите опит и познания, освен ако са наблюдавани или са били обучени относно използването на уреда от лице, отговорно за тяхната безопасност.
6. Децата трябва да бъдат наблюдавани, така че да не си играят с уреда.
7. Преди почистването или извършване на други дейности по поддръжка на уреда, изключете щепсела от източника на захранване.
8. Не използвайте уреда в помещенията където има източници/се използват запалими газове.
9. Използването на запалими газове в непосредствена близост до електроуред, може да причини пожар.
10. Ако електроуредът се преобърне по времето на употреба, изключете го и незабавно извадете щепсела от източника на захранване. Проверете визуално уреда за повреди. Ако има подозрения, че устройството е било повредено, свържете се със сервизен техник или сервизна служба.
11. По време на гръмотевничи бури, изключете захранването и извадете щепсела от контакта за да се избегне повреда на уреда поради токов удар.
12. Този продукт отговаря на изискванията за максимална разрешена концентрация на озон от 0,050 части на милион обемни части (ppmv) за период от 24 часа. Наръчникът Health Canada 2010 препоръчва максималната граница на експозиция, базирана на 8-часово време за медиация, да бъде 0,020 ppmv или по-малко, когато тестването се извършва в запечатано, контролирано помещение с приблизителен обем 30 m³.
13. Не прекарвайте захранващия кабел под килими и не го покривайте с мокет, траверси или други подобни материали. Не поставяйте захранващия кабел върху остри ръбове, под мебели или под други мебел. Разположете кабела далеч от местата за движение, така че да не се спъвате в него.
14. Не използвайте вентилатори, които имат повредени захранващия кабел или щепсела. Свържете се със специализиран сервизен център за проверка и отстраняване на неизправностите на електроуред.

IV. ОПИСАНИЕ НА ПРОДУКТА

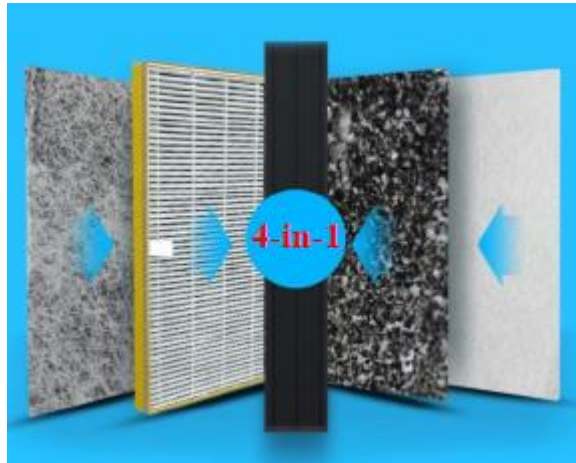


Предна част



Задна част

МНОГОСТЕПЕНЕН ФИЛТЪР, ЗА ПРЕЧИСТВАНЕ В 4 ЕТАПА



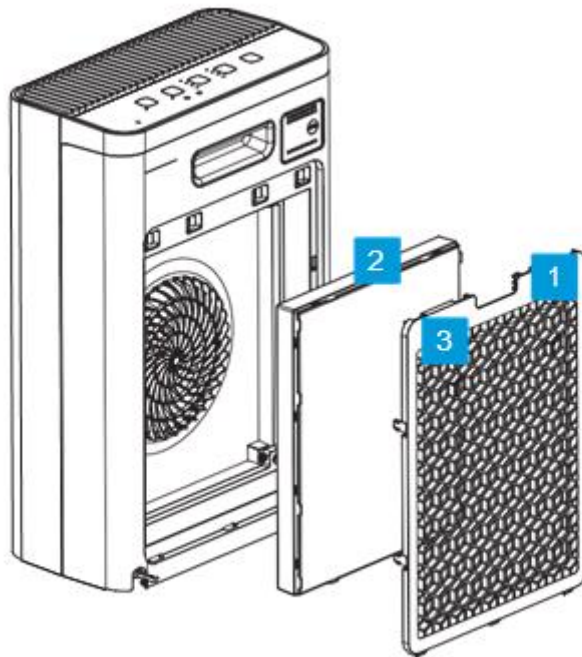
Основен филтър - предотвратява проникването на коса, мъх, големи замърсяващи частици и др.

Филтър с активен въглен - високоефективен микропорест активен въглен от черупката на кокосов орех; активните съставки на филтъра със студен катализатор ефективно абсорбират формалдехида и замърсителите, идващи от работата по вътрешното почистване.

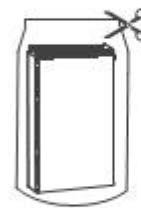
Филтър PET - задържа големите частици и защитава HEPA филтъра

Филтър HEPA - Двоен ефект, пречистване и абсорбция, чрез електростатичен метод; ефективно предотвратява проникването на PM0.1 частици и на прах.

V. ПРОЦЕДУРИ ПО МОНТАЖ



Извадете компонентите на филтъра

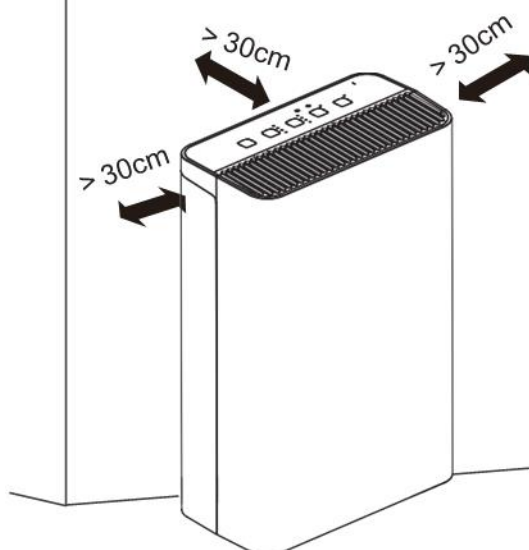


Отстранете защитното фолио/опаковката на системата от филтри



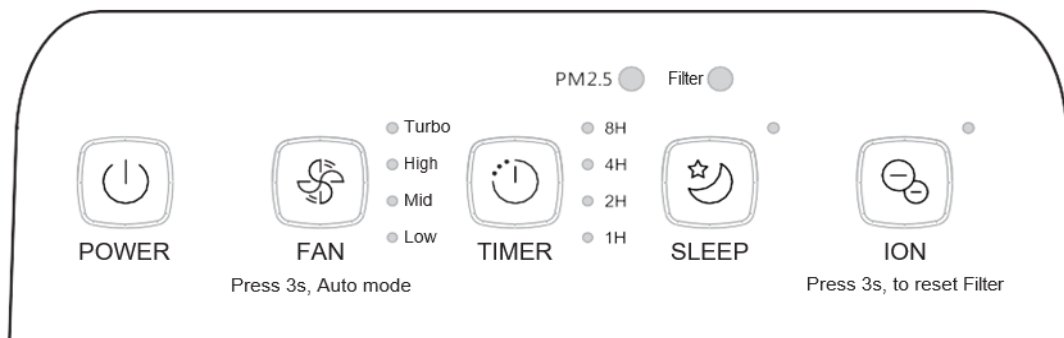
Монтирайте системата от филтри

ПРАВИЛНО РАЗПОЛОЖЕНИЕ



За по-ефективно пречистване и за да избегнете смущения, уверете се, че пречиствателят на въздуха е разположен на разстояние от най-малко 30 см от стените и повече от 50 см от метални/домакински уреди.

VI. КОНТРОЛЕН ПАНЕЛ



БУТОНА ЗА ВКЛЮЧВАНЕ/СПИРАНЕ – Натиснете бутона „POWER” за да включите или да спрете уреда.



БУТОНА „TIMER” (таймер) – Натиснете бутона „TIMER” за да настроите продължителността на работа на уреда на 1 час, 2 часа, 4 часа, 8 часа и да изключите таймера.



FAN

Press 3s, Auto mode

БУТОНА ЗА ПРЕЧИСТВАНЕ – Натиснете бутона „FAN” за да изберете една от опциите "Turbo", "High" (висока скорост), "Medium" (средна скорост) и "Low" (ниска скорост). Натиснете и задръжете бутона, за да включите автоматичния режим, след това натиснете отново, за да го изключите.

Забележка: В режима на автоматична работа пречиствателят адаптира автоматично функцията за пречистване според данните, получени от сензора (концентрация на прах).



БУТОНА „SLEEP” - Натиснете бутона "SLEEP", за да активирате или деактивирате функцията "Sleep". Когато функцията "Sleep" е активна, индикаторите светват с ниска интензивност, с изключение на бутона "SLEEP".



БУТОНА „ION” (йонизация) - Натиснете бутона "ION", за да активирате или деактивирате функцията за йонизация. Когато индикаторът за почистване на филтъра мига, трябва да се извършва почистването на филтрите. След почистването, натиснете и задръжете бутона „ION” за 3 секунди, за да нулирате филтъра.

Забележка: Срокът на експлоатация на йонизатора е от 7 години.

VII. ПОЧИСТВАНЕ И ПОДДРЪЖКА

ПОДДРЪЖКА

- Ремонтите дейности трябва да се извършват от квалифициран персона.
- Уверете се, че уредът е изключен и щепселът е изключен от захранването, преди да извършите операции по поддръжка или почистване и преди да преместите уреда или да извадите филтъра.
- Не променяйте захранващия кабел ако не притежавате съответната квалификация.
- Не забравяйте да изключите щепсела от захранването, ако не използвате уреда по дълго време.

ЕКСПЛОАТАЦИЯ

- Не използвайте уреда с мокри ръце.
- Не упражнявайте сила върху контролния панел.
- Не поставяйте предмети върху горната част на уреда.
- Не поставяйте предмети, които да блокират входа / изхода на въздух.

МОЛЯ, ОБЪРНЕТЕ ВНИМАНИЕ НА СЛЕДНИТЕ УКАЗАНИЯ:

- Не поставяйте пречистватели на въздух в места, където може да има запалими или горими газове.
- Избягвайте дългосрочното излагане на уреда на пряка слънчева светлина.
- Не използвайте уреда във влажни помещения или в места, където уредът може лесно да влезе в контакт с вода, като например в банята.
- Не поставяйте този уред върху наклонени или неравномерни повърхности.
- Не използвайте този уред в места, където може да има дим и масло, като например в кухнята.
- Не използвайте този уред на открито.
- Не променяйте дължината на захранващия кабел и не използвайте удължителен кабел при захранването на уреда. - Не използвайте същия електрически контакт за други уреди. Несъответстващ източник за захранване с електроенергия може да доведе до пожар или токов удар.

ПРЕДУПРЕЖДЕНИЕ

- ТОЗИ УРЕД НЕ Е ПОДХОДЯЩ ЗА ИЗПОЛЗВАНЕ С ЕЛЕКТРОННИ РЕГУЛАТОРИ.
- За да намалите риска от токов удар, не използвайте този уред с електронни регулатори.

ПОЧИСТВАНЕТО/СМЯНАТА НА ФИЛТЪРА

Забележки:

Спрете уреда и изключете щепсела от източника на захранване, преди да извършите каквито и да е дейности по поддръжката.

СВЕТЛИННИЯ ИНДИКАТОР, УКАЗВАЩ СЪСТОЯНИЕТО НА ФИЛТЪРА, МИГА - Почистете компонентите на филтъра, когато светлината на филтъра мига.



Начин на почистване: почистете филтъра с прахосмукачка или с четка (веднъж на две седмици)



Смяна на филтъра: сменяйте филтъра на всеки три до шест месеца, в зависимост от работната среда. Препоръчва се филтърът да бъде заменен, когато неговите компоненти са повредени или когато ефективността на филтрирания процес е ниска.



Рестартиране на филтъра: след почистване и смяна на филтъра, натиснете и задръжте бутона „йонизация“ на контролния панел за 3 секунди, за да рестартирате филтъра.

- Препоръчва се да почиствате филтъра веднъж на две седмици и да го сменяте веднъж на всеки шест месеца (интервалите за почистване и смяна могат да бъдат адаптирани според работната среда);
- Не мийте филтъра с вода;
- За почистването на филтъра се препоръчва използването на мека четка или прахосмукачка;
- Когато почиствате с четка, тя трябва да се движи по дължината на филтъра. Избягвайте, доколкото е възможно, да почиствате с четка вертикално, за да не повредите филтъра;
- При почистване с прахосмукачка, дръжте смукателния отвор на 5-10 мм от повърхността на филтъра, за да избегнете повреждането му.
- Ако филтърът се използва в среда с цигарен дим, миризма на месо на скара и др., той може да задържи миризмите в продължение на няколко седмици или месеци. В такъв случай, Ви молим да почистете и проветрите филтъра (2-5 дни). Ако миризмата не може да бъде премахната, сменете филтъра.

VIII. ОТСТРАНЯВАНЕ НА ПРОБЛЕМИ

Молим да погледнете таблицата по-долу, преди да се свържете със специализирана техническа помощ за отстраняване на неизправности в устройството.

Проблеми	Възможни причини	Разрешаване на проблемите
Пречиствателят не работи.	<ul style="list-style-type: none"> - Захранващият кабел не е свързан или щепселът не е включен правилно в контакта. - Бутонът за включване/изключване не е бил натиснат. 	<ul style="list-style-type: none"> - Свържете щепсела към източника на захранване правилно. - Натиснете бутона за включване/изключване.
Ефектът на премахване на дима и миризмата е намален.	<ul style="list-style-type: none"> - Компонентите на филтъра не са правилно монтирани. - Годността на частите на филтъра е изтекла. - Входът на въздуха е блокиран от чужди тела. 	<ul style="list-style-type: none"> - Молим да монтирате правилно компонентите на филтъра. - Сменете компонентите на филтъра. - Извадете чуждите предмети от отворя за входа на въздуха.
Светещият индикатор за почистване на филтъра не угасва.	Възможно е след почистване на компонентите на филтъра бутонът за йонизация (ION) да не е бил натиснат и задържан за 3 секунди.	След почистване на компонентите на филтъра натиснете и задръжте натиснат за 3 секунди бутона за йонизация (ION).
Миризмата и димът се отстраняват трудно.	Възможно е съвкупността филтри все още да бъде обвита в защитно фолио.	Молим да отстраните защитното фолио от съвкупността филтри.

IX. ТЕХНИЧЕСКИ ДАННИ

Мощност	50 W
Захранващо напрежение	220-240V ~ при 50-60Hz
CADR (въздушен поток)	230 m ³ /h
Зона на покритие	16-24 m ²

**Изхвърляне на отпадъците по начин, отговорен за околната среда**

Можете да помогнете за опазването на околната среда!

Моля спазвайте местните разпоредби: Предайте нефункциониращото електрическо оборудване на център за събиране на отпадъци от електрическо оборудване.



HEINNER е регистрирана марка на компанията **Network One Distribution SRL**. Останалите търговски марки и наименованията на продуктите са търговски марки или регистрирани търговски марки на съответните им притежатели.

Нито една част от спецификациите не може да бъде възпроизвеждана под каквато и да е форма или средство, или използвана за получаване на производни като преводи, трансформации или адаптации, без предварителното съгласие на компанията NETWORK ONE DISTRIBUTION.

Copyright © 2013 Network One Distribution. Всички права запазени.

www.heinner.com, <http://www.nod.ro>

<http://www.heinner.com>, <http://www.nod.ro>



Този продукт е проектиран и произведен в съответствие със стандартите и нормите на Европейската общност.

Вносител: **Network One Distribution**

ул. Марчел Янку № 3-5, Букурещ, Румъния

Tel: +40 21 211 18 56, www.heinner.com , www.nod.ro

HEINNER

LÉGTISZTÍTÓ

Modell: ForestBreeze Sense 230

Kód: HPA-M230



- Légtisztító
- CADR (légáramlás): 230 m³/h
- Lefedett felület: 16-24 m²

Köszönjük, hogy megvásárolta termékünket!

I. BEVEZETÉS

A készülék használata előtt figyelmesen olvassa el a jelen használati útmutatót. Utólagos tanulmányozás céljából, kérjük, őrizze meg a használati kézikönyvet.

A kézikönyvet azért szerkesztettük, hogy rendelkezésére bocsássunk a készülék üzembe helyezésére, használatára és karbantartására vonatkozó minden szükséges utasítást a.

A készülék helyes és biztonságos használata érdekében, az üzembe helyezés és használat előtt kérjük, olvassa el figyelmesen a használati kézikönyvet.

II. AZ ÖN CSOMAGJÁNAK TARTALMA



- Légtisztító
- Szűrő*
- Használati útmutató
- Jótállási bizonylat

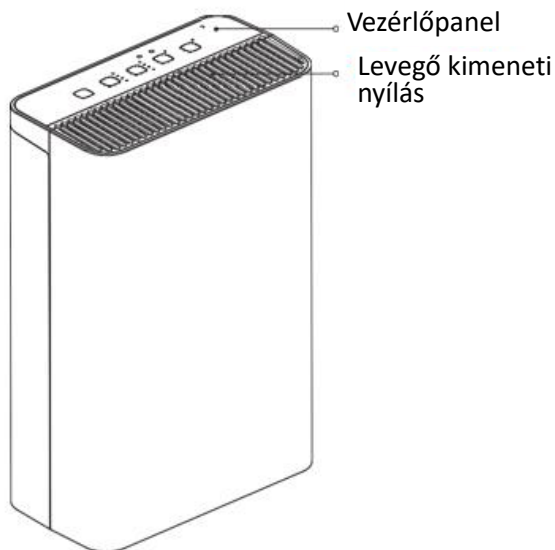
****FIGYELEM! A szűrő használata előtt távolítsa el a műanyag tasakot! Továbbá ne mossa meg a szűrőt, hanem a TISZTÍTÁS ÉS KARBANTARTÁS fejezetben található információknak megfelelően tisztítsa és tartsa karban.***

III. BIZTONSÁGI INTÉZKEDÉSEK

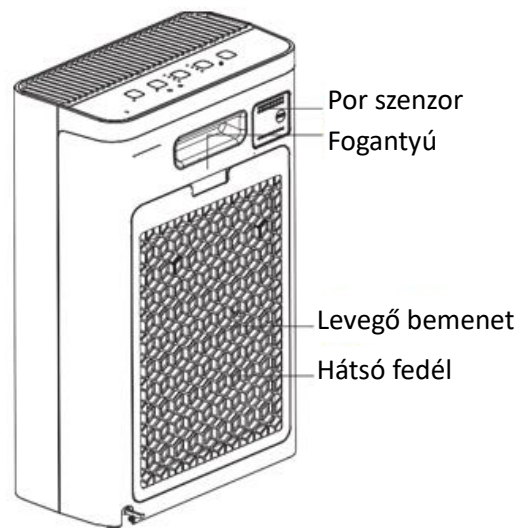
FIGYELMEZTETÉSEK:

1. A veszély elkerülése érdekében, a sérült tápvezetéket a gyártóval, ennek hivatalos márkaszervizével vagy egy hasonló szakképzettséggel rendelkező személlyel cseréltesse ki.
2. A készüléket 8 év fölötti gyermekek, csökkent fizikai, érzéki vagy szellemi képességekkel, gyakorlattal vagy ismeretekkel rendelkezők csak akkor használhatják, ha felügyelik, vagy felkészítik őket a készülék biztonságos használatára, és ha megértik a készülék használatával járó veszélyeket. Tilos gyermekeknek játszani a készülékkel. A készülék tisztítását és karbantartását nem végezhetik gyermekek felügyelet nélkül.
3. Ezt a készüléket csak háztartási és beltéri használatra tervezték.
4. Ha nem használja a készüléket, illetve a tisztítási műveletek elvégzése előtt húzza ki a készülék dugaszát az áramforrásból.
5. A készülék nem használható csökkent értelmi, érzékszervi, vagy fizikai képességű személyek által (gyermekeket is beleértve), vagy olyanok által, akik nem rendelkeznek a kellő mennyiségű tudással és tapasztalattal, csak felügyelet mellett, vagy ha a felügyeletért és a biztonságukért felelős személy megtanította őket a helyes használatra.
6. A gyerekek esetében állandó felügyelet szükséges, ne engedje, hogy a készülékkel játszanak.
7. Tisztítás és egyéb karbantartási műveletek elvégzése előtt a készüléket húzza ki az elektromos hálózathoz.
8. Ne szerelje a készüléket gyúlékony gázoknak kitett helyiségbe.
9. A készülék közelében felgyülemlett gyúlékony gázok tüzesetet okozhatnak.
10. Amennyiben használat közben a készülék felborul, kapcsolja ki és azonnal húzza ki a dugaszt a tápforrásból. Időnként ellenőrizze vizuálisan a készüléket annak érdekében, hogy meggyőződjön arról, hogy nem hibásodtak meg. Ha felmerül a készülék sérülésének gyanúja, lépjen kapcsolatba egy szakemberrel vagy az ügyfélszolgálatlal.
11. Vihar esetén szakítsa meg az elektromos energia ellátást, hogy megelőzze a készülék villámcsapások miatti meghibásodását.
12. Ez a készülék eleget tesz a 0,0050 rész per millió térfogatrész (ppmv) engedélyezett maximális koncentrációnak. A Health Canada 2010 útmutató azt ajánlja, hogy a 8 órás átlagidőn alapuló maximális kitévelési koncentráció határ 0,020 rész per millió térfogatrész (ppmv) vagy ennél kevesebb legyen, ha a tesztelés körülbelül 30 m³, ellenőrzött, zárt helyiségben történik.
13. A tápkábelt ne vezesse át szőnyegek alatt, és ne fedje be padlószőnyeggel, gerendákkal vagy egyéb hasonló anyagokkal. Ne helyezze a kábelt bútorok vagy készülékek alá. A kábel ne essen az útjába, hogy ne akadjon meg benne.
14. Ne használjon a kábelüknél vagy a csatlakozóaljzatnál hibás ventilátorokat. A készülék ellenőrzése és a hibaelhárítás érdekében forduljon hivatalos javítóközpontoz.

IV. A TERMÉK LEÍRÁSA

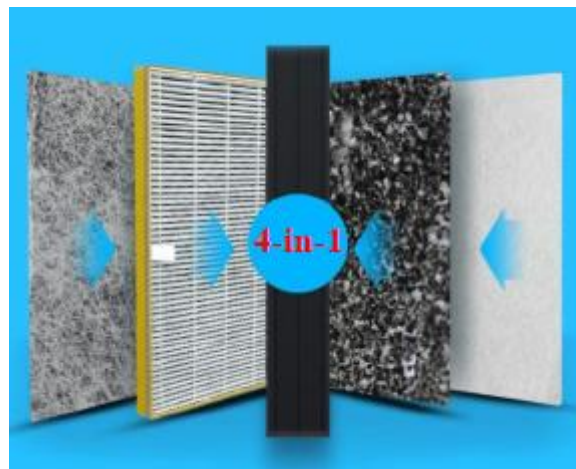


Elülső rész



Hátsó rész

ÖSSZETETT SZŰRŐ TISZTÍTÁSI FOLYAMAT 4 LÉPÉSBEN



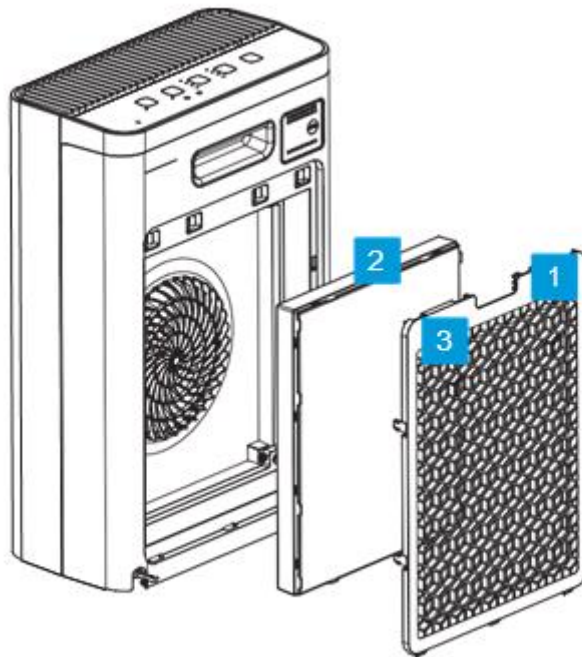
Elsődleges szűrő - megakadályozza a haj, a szőszök, a szennyező részecskék, stb. bejutását.

Aktív széniszűrő - nagy hatásfokú mikropórusos aktív szén kókuszdió héjából; a hideg katalizátoros szűrő aktív alkotórészei hatékonyan beszívják a formaldehidet és a belső kivitelezési munkálatokból származó szennyező anyagokat.

PET szűrő - visszatartja a nagy részecskéket és védi a HEPA szűrőt

HEPA szűrő - Tisztító és elszívó kettős hatás az elektrosztatikus módszer révén, hatékonyan megelőzi a PM0.1 részecskék és a por behatolását

V. BESZERELÉSI MÓDOK



Vegye ki a szűrő alkotóelemeit.

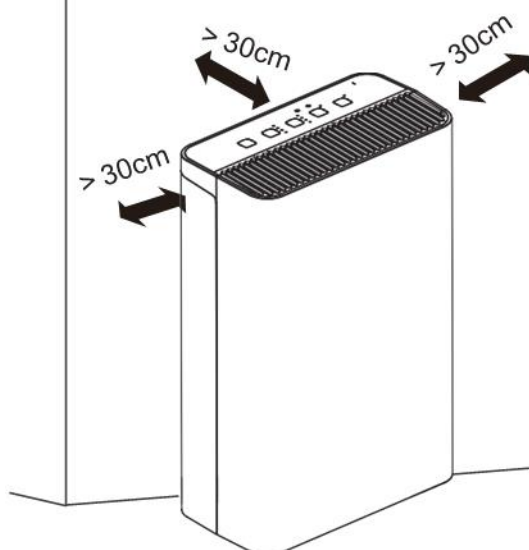


Távolítsa el a szűrő alkotóelemeinek csomagolását.



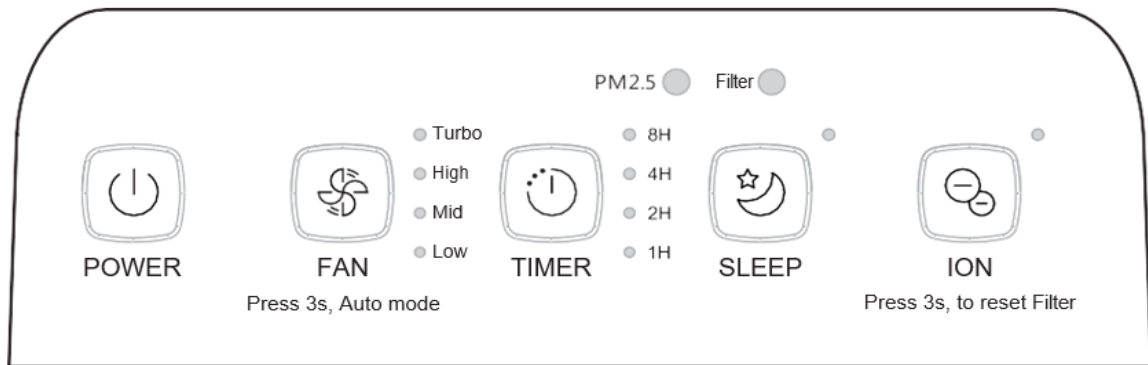
Szerelje be a szűrő alkotóelemeit.

HELYES ELHELYEZÉS



A hatékonyabb tisztítás és az interferenciák megelőzése érdekében győződjön meg róla, hogy a légtisztító legalább 30 mm távolságra van elhelyezve a falaktól és 50 cm távolságra a fém/háztartási készülékektől.

VI. VEZÉRLŐPULT



INDÍTÓ/ KIKAPCSOLÓ GOMB - Nyomja meg a „POWER” gombot a készülék elindításához vagy kikapcsolásához.



TIMER (időzítő) GOMB - Az 1 órás, 2 órás, 4 órás és 8 órás időzítési időtartam kiválasztásához, illetve az időzítő kikapcsolásához nyomja meg a „TIMER” gombot.



FAN

TISZTÍTÁS GOMB - A „Turbo”, „High” (nagy sebesség), „Medium” (közepes sebesség) és „Low” (csökkentett sebesség) opció valamelyikének a kiválasztásához nyomja meg a „FAN” gombot. Nyomja meg és tartsa benyomva a gombot az automatikus üzemmód bekapcsolásához, majd nyomja meg még egyszer a kikapcsoláshoz.

Megjegyzés: Az automatikus üzemmód esetén a szenzortól kapott adatok (por koncentráció) függvényében a tisztító automatikusan alkalmazza a tisztítási funkciót.



„SLEEP” GOMB - A „Sleep” funkció ki- és bekapcsolásához nyomja meg a „SLEEP” gombot. Aktív „Sleep” funkció esetén a kijelzők csökkent intenzitással világítanak, a „SLEEP” gombhoz tartozó kijelző kivételével.



„ION” (ionizálás) GOMB - Az ionizálás funkció be- és kikapcsolásához nyomja meg az „ION” gombot. Amikor a szűrő tisztítás világitó kijelzője villog, szükség van a szűrők tisztítására. Tisztítás után a szűrő újra beállításához nyomja le és 3 másodpercig tartsa benyomva az „ION” gombot.

Megjegyzés: Az ionizáló élettartama 7 év.

VII. TISZTÍTÁS ÉS KARBANTARTÁS

KARBANTARTÁS

- A javításokat kizárólag szakképzett személyek végezhetik.
- A karbantartási vagy tisztítási munkálatok elvégzése előtt, illetve a készülék elhelyezése vagy a szűrő kicserélése előtt győződjön meg arról, hogy kikapcsolta a készüléket, és kihúzta dugaszát a csatlakozóaljzatból.
- Ne módosítsa a tápkábelt erre vonatkozó szaktudással rendelkezés nélkül.
- Bizonyosodjon meg róla, hogy kihúzta a dugaszt a csatlakozóaljzatból, ha hosszabb ideig nem használja a készüléket.

HASZNÁLAT

- Nedves kézzel ne érintse meg a készülék gombjait.
- Ne erőltesse a vezérlőpanelt.
- Ne helyezzen nehéz tárgyakat a készülék felső részére!
- Ne helyezzen tárgyakat a levegő bemeneti/kimenetei nyílásokba.

LEGYEN FIGYELEMMEL AZ ALÁBBI UTASÍTÁSOKRA:

- Ne helyezzen légtisztítókat olyan helységekbe, ahol gyúlékony gázok vagy üzemanyag található.
- Kerülje a készülék hosszú idejű közvetlen napsugárzásnak való kitételét.
- Ne használja a készüléket nedves vagy olyan helyeken, ahol könnyen érintkezhet a vízzel, például a fürdőszobába.
- Ne helyezze a készüléket ferde vagy egyenetlen felületekre.
- Ne használja a készüléket olyan helyeken, ahol füst vagy olaj van, mint a konyha.
- Ne használja a készüléket nyílt térben.
- Ne módosítsa a tápkábel hosszát, és ne használjon hosszabbítót a készülékhez.
- Ne használja ezt az elektromos csatlakozóaljzatot más készülékekhez is. Egy nem megfelelő tápforrás tüzet vagy áramütést okozhat.

FIGYELMEZTETÉS

- EZ A KÉSZÜLÉK NEM ALKALMAS ELEKTRONIKUS SZABÁLYOZÓ-BERENDEZÉSSSEL VALÓ HASZNÁLATRA.
- Az áramütés veszélyének elkerülése érdekében ne használja ezt a készüléket elektronikus szabályozó-berendezésekkel.

A SZŰRŐ TISZTÍTÁSA/KICSERÉLÉSE

Megjegyzések:

A karbantartási munkálatok elvégzése előtt kapcsolja ki a készüléket és válassza le a készülék dugaszát az áramforrásról.

A SZŰRŐ VILÁGÍTÓ KIJELEZŐJE VILLOG - Ha a szűrő világító kijelzője villog, tisztítsa meg a szűrő alkotóelemeit.



A tisztítás módja: a szűrőt porszívóval vagy kefével tisztítsa (kéthetente egy alkalommal)



A szűrő kicserélése: a szűrőt a működési környezet függvényében három - hat havonta egy alkalommal cserélje ki. Ha megrongálódtak az alkotóelemei vagy csökkent a szűrés hatékonysága, ajánlott a szűrő kicserélése.



A szűrő tisztítása és kicserélése után, a szűrő visszaállításához nyomja meg és tartsa benyomva 3 másodpercig a kezelőpanelen található „ionizáció” gombot.

- Ajánlott a szűrő kétheti tisztítása és félévente egyszeri kicserélése (a tisztítási és kicserélési időközök a működési környezethez alkalmazhatók);
- Ne mossa meg vízben a szűrőt;
- A szűrő tisztításához puha kefe vagy porszívó használatát ajánljuk;
- Kefével való tisztításkor a kefét a szűrő mentén mozgassa; A szűrő megrongálásának elkerülése érdekében lehetőség szerint kerülje a függőleges irányú kefélést;
- A porszívóval való tisztításkor, a szűrő megrongálásának elkerülése érdekében a szívónyílást tartsa 5-10 mm távolságra a szűrő felületétől;
- A szűrő cigaretta füst, rostélyos hús, stb. illatával teli környezetben való használata esetén: Ebben az esetben kérjük, hogy tisztítsa meg és szellőztesse ki a szűrőt (2-5 nap). Amennyiben a szag nem távolítható el, cserélje ki a szűrőt.

VIII. HIBAELHÁRÍTÁS

A készülék hibaelhárítása érdekében történő technikai segítségnyújtáshoz való fordulás előtt kérjük, tanulmányozza az alábbi táblázatot:

Probléma	Lehetséges okok	Lehetséges megoldások
A tisztító nem működik.	<ul style="list-style-type: none"> - Nincs csatlakoztatva a tápkábel, vagy a dugasz nincs megfelelően bedugva a csatlakozóaljzatba. - Nem nyomta meg az indító/kikapcsoló gombot. 	<ul style="list-style-type: none"> - Csatlakoztassa megfelelően a tápkábelt az áramforráshoz. - Nyomja meg az indító/kikapcsoló gombot.
Csökkentett a füst és szag kibocsátó hatás.	<ul style="list-style-type: none"> - A szűrő alkotóelemei nincsenek a megfelelő pozícióba beszerelve. - A szűrő élettartama lejárt. - A levegő bemeneti nyílást idegen testek zárják el. 	<ul style="list-style-type: none"> - Kérjük, hogy szerelje fel helyesen a szűrő tartozékait. - Cserélje ki a szűrő alkotóelemeit. - Távolítsa el az idegen testeket a levegő bemeneti nyílásból.
A szűrő tisztítás világitó kijelzője nem alszik ki.	<ul style="list-style-type: none"> - Előfordulhat, hogy a szűrő alkotóelemeinek a megtisztítása után nem nyomta meg és tartotta 3 másodpercig benyomva az „ION” gombot. 	<ul style="list-style-type: none"> - A szűrő alkotóelemeinek a megtisztítása után nyomja meg és 3 másodpercig tartsa benyomva az „ION” gombot.
A szag és a füst nehezen eltávolítható.	<ul style="list-style-type: none"> - A szűrő alkotóelemeit még a védőfóliával vannak letakarva. 	<ul style="list-style-type: none"> - Távolítsa el a szűrő alkotóelemeinek a csomagolását.

IX. MŰSZAKI ADATLAP

Teljesítmény	50 W
Tápfeszültség	220-240V~, 50-60Hz
CADR (légáramlás)	230 m ³ /h
Lefedett felület	16-24 m ²

**A hulladékok környezetfelelős eltávolítása**

Segíthet a környezet védelmében!

Kérjük, tartsa be a helyi rendelkezéseket: a nem működő elektromos berendezéseket a használt elektromos hulladékokat gyűjtő központba szolgáltatassa be.



A HEINNER a **Network One Distribution SRL(KFT)** társaság által bejegyzett védjegy. A többi márkajelzés és a termékek megnevezése kereskedelmi vagy az illető birtoklók által bejegyzett márkanevek.

A leírtak egyetlen része sem használható fel semmilyen formában, még lefordított, átalakított változatban sem, a NETWORK ONE DISTRIBUTION előzetes beleegyezése nélkül.

Copyright © 2013 Network One Distribution. Minden jog fenntartva.

www.heinner.com, <http://www.nod.ro>

<http://www.heinner.com>, <http://www.nod.ro>



A terméket az Európai Közösség előírásainak és jogszabályainak megfelelően tervezték és gyártották.

Importőr: **Network One Distribution**

Marcel Iancu utca, 3-5 szám, Bukarest (București), Románia

Tel: +40 21 211 18 56, www.heinner.com, www.nod.ro

HEINNER

PREČIŠĆIVAČ VAZDUHA
Model: ForestBreeze Sense 230
Šifra: HPA-M230



- Prečišćivač vazduha
- Stopa isporuke čistog vazduha - CADR 230 m³/h
- Veličina prostorije: 16-24 m²

Hvala što ste kupili ovaj proizvod!

I. UVOD

Molimo Vas da pažljivo pročitate ovo korisničko uputstvo pre upotrebe uređaja i da ga sačuvate za kasniju upotrebu.

Ovo korisničko uputstvo napravljeno je da vam pruži sva potrebna uputstva koja se odnose na instalaciju, upotrebu i održavanje uređaja. Da biste ispravno i bezbedno rukovali uređajem, pažljivo pročitajte ovo uputstvo pre postavljanja i upotrebe.

II. SADRŽAJ PAKOVANJA



- Prečišćivač vazduha
- Filter*
- Korisničko uputstvo
- Garancijski list

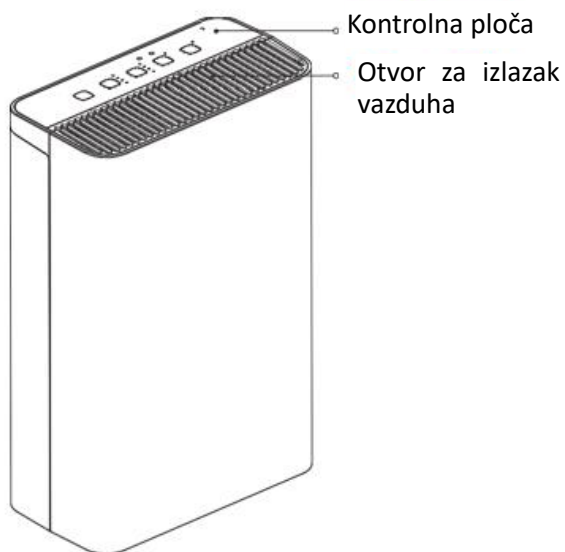
PAŽNJA! * Skinite plastičnu kesu pre upotrebe filtera! Takođe, ne perite filter, čistite ga i održavajte prema informacijama iz poglavlja ČIŠĆENJE I ODRŽAVANJE.

III. BEZBEDNOSNE MERE

UPOZORENJE

1. Ako je kabl za napajanje oštećen, proizvođač, serviser ili slično kvalifikovana osoba mora da ga zameni kako bi se izbegla opasnost.
2. Ovaj uređaj mogu da koriste deca uzrasta od 8 i više godina kao i osobe sa smanjenim fizičkim, senzornim ili mentalnim sposobnostima ili sa nedostatkom iskustva i znanja ako su pod nadzorom ili su dobili uputstva u vezi sa korišćenjem uređaja na bezbedan način i ako razumeju uključene opasnosti. Deca se ne smeju igrati uređajem. Čišćenje i održavanje korisnika ne smeju vršiti deca bez nadzora.
3. Koristiti samo u zatvorenom prostoru i za potrebe domaćinstva.
4. Kada uređaj nije u upotrebi i pre čišćenja, isključite uređaj iz utičnice.
5. Ovaj uređaj nije namenjen za upotrebu od strane osoba (uključujući decu) sa smanjenim fizičkim, senzornim ili mentalnim sposobnostima ili nedostatkom iskustva i znanja, osim ako su pod nadzorom osobe odgovorne za njihovu sigurnost ili su dobili uputstva u vezi sa upotrebom uređaja. (primenjivo za druge zemlje osim evropskih zemalja)
6. Decu treba nadgledati kako bi se osiguralo da se ne igraju uređajem.
7. Pre čišćenja ili održavanja, uređaj mora biti isključen iz mreže napajanja.
8. Ne postavljajte uređaj na mesto koje može biti izloženo zapaljivim gasovima.
9. Ako se zapaljivi gas akumulira oko uređaja, to može izazvati požar.
10. Ako je uređaj tokom upotrebe oboren, isključite uređaj i odmah ga isključite sa glavnog napajanja. Vizuelno pregledajte uređaj da biste se uverili da nema oštećenja. Ako sumnjate da je uređaj oštećen, obratite se tehničaru ili korisničkoj službi za pomoć.
11. Tokom grmljavine i oluje mora se prekinuti napajanje kako bi se izbegla oštećenja uređaja usled udara groma.
12. Ovaj proizvod je u skladu sa maksimalno dozvoljenom koncentracijom ozona od 0,050 zapreminskih delova (ppmv) u periodu od 24 sata. Smernice Health Canada 2010 preporučuju da maksimalna granica izloženosti, zasnovana na prosečnom vremenu od 8 sati, iznosi 0,020 ppmv ili manje kada se testira u zatvorenoj, prostoriji pri kontrolisanim uslovima na približno 30 m³.
13. Ne provlačite kabl ispod tepiha. Ne prekrivajte kabl tepisima, stazama ili sličnim pokrivkama. Kabl nemojte provlačiti ispod nameštaja ili uređaja. Postavite kabl dalje od dela gde se često prolazi i tamo gde se nećete eventualno spotaknuti o njega.
14. Nemojte da upotrebljavate ventilator sa oštećenim kablom ili utikačem. Odložite ventilator ili ga vratite u ovlašćeni servis na pregled i / ili popravku.

IV. OPIS PROIZVODA

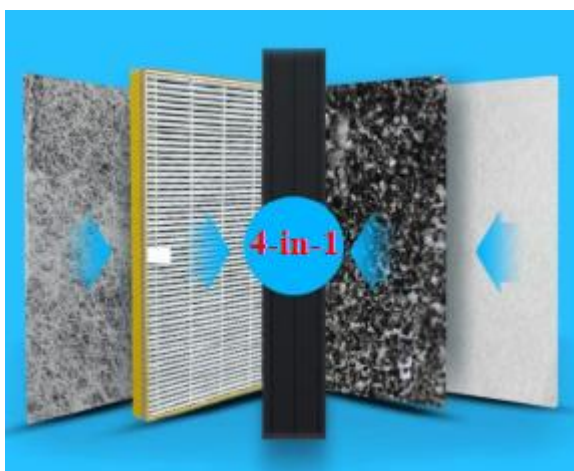


Prednja strana



Zadnja strana

SLOŽENI FILTER. ČETIRI PROCESA PROČIŠĆAVANJA



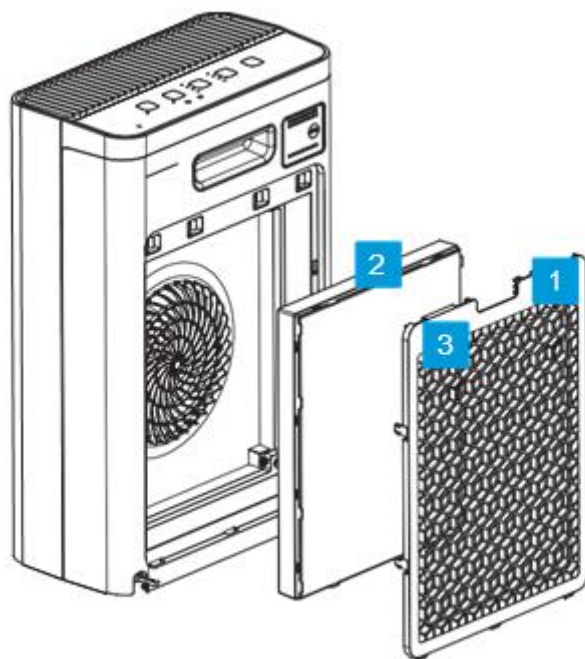
Glavni filter – pročišćava kosu/tkaninu, krupne čestice prašine itd.

Ugljeni filter –visoko efikasni mikrokorozni aktivni uglj od kokosove ljuske, posebno dodati modifikovani aktivni sastojci hladnog katalizatora, efikasno apsorbuje formaldehid i druge vrste zagađenja.

PET filter –uklanja velike čestice i štiti HEPA filter

HEPA filter – elektrostatički proces, dvostruki efekat filtriranja i apsorpcije, efikasno uklanja čestice PM_{0,1}, sitnu prašinu.

V. PROCEDURA SASTAVLJANJA



Uklonite
komponente
filtera

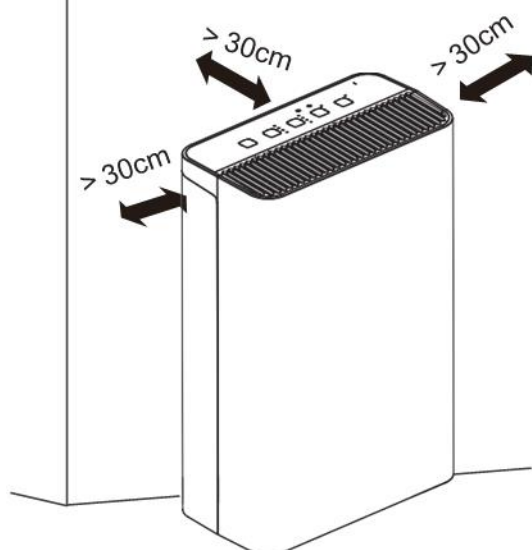


Uklonite vreće za
pakovanje sa
komponentata
filtera



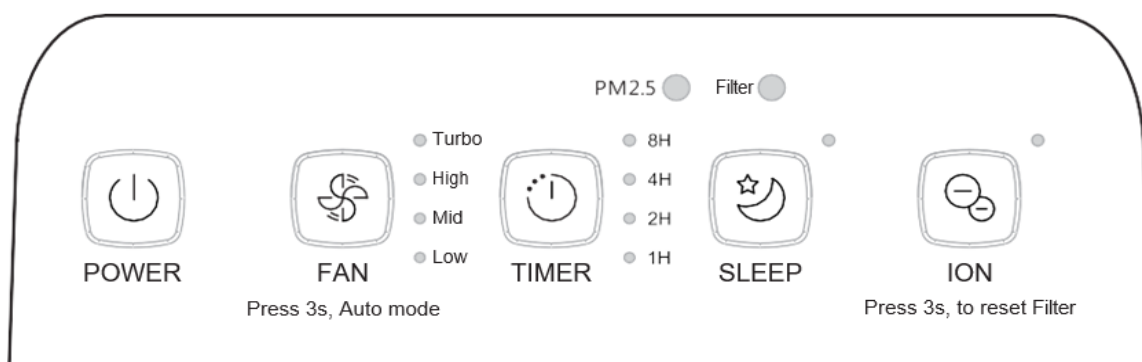
Postavite
komponente
filtera


PRAVILNO POSTAVLJANJE




Da biste postigli bolje efekte prečišćavanja i izbegli efekat metalnog štita koji utiče na komunikaciju, proverite da li je prečišćivač vazduha udaljen više od 30 cm od prepreka poput zidova i takođe više od 50 cm od metalnih/kućnih aparata.

VI. KONTROLNA PLOČA



 **ON/OFF DUGME** – Pritisnite dugme "POWER" da biste uključili/isključili uređaj.


 **TIMER DUGME** - Pritisnite dugme "TIMER", vreme isključivanja tajmera se postavlja redom na 1 sat, 2 sata, 4 sata, 8 sati i isključeno.




FAN

DUGME ZA PREČIŠĆAVANJE - Pritisnite dugme "FAN" da biste izabrali opcije turbo, visoke, srednje ili niske brzine. Pritisnite 3 sekunde da biste ušli u automatski režim rada, i još jednom pritisnite da biste izašli iz režima.

Napomena: U automatskom režimu rada, prečišćivač automatski podešava količinu prečišćavanja koja se bazira na očitavanja sezora (koncentracija prašine).

 **DUGME ZA REŽIM SPAVANJA** – Pritisnite dugme "SLEEP" da uključite/isključite funkciju spavanja. Za režim spavanja, sva svetla će biti prigušena osim dugmeta SLEEP.

 **DUGME ZA FUNKCIJU JONIZATORA** – Pritisnite dugme "Ion" da uključite/isključite funkciju jonizatora. Kada se upali svetlo za čišćenje filtera podseća vas da morate očistiti filtere. Nakon čišćenja pritisnite taster „Ion“ i držite 3 sekunde, tajmer se resetuje na početna podešavanja.

Napomena: Rok trajanja jonizatora je 7 godina.

VII. ČIŠĆENJE I ODRŽAVANJE

ODRŽAVANJE

- Popravke moraju vršiti profesionalci.
- Obavezno isključite uređaj i isključite ga sa napajanja pre servisiranja, premeštanja, čišćenja uređaja i uklanjanja filtera.
- Nemojte menjati dalekovode bez odobrenja.
- Obavezno isključite uređaj sa napajanja kada ga duže vreme ne koristite.

RUKOVANJE

- Ne rukujte mokrim rukama.
- Ne pritiskajte snažno kontrolnu ploču sa gornje strane.
- Ne stavljajte stvari na vrh uređaja.
- Ne stavljajte stvari na ulaz i izlaz vazduha.

ZABRANJENO

- Nikada ne stavljajte prečišćivače vazduha na mesto gde ima sagorivih i zapaljivih gasova.
- Izbegavajte dugotrajno izlaganje direktnoj sunčevoj svetlosti.
- Ne upotrebljavajte uređaj na mestu gde ima vlage i gde je lako doći u kontakt s vodom, kao što je kupatilo.
- Nikada ne postavljajte ovaj uređaj na površine pod nagibom ili neravne površine.
- Ne koristite ovaj uređaj u okruženju sa uljem i dimom, na primer u kuhinjama.
- Ne koristite ovaj uređaj na otvorenom.
- Ne menjajte dužinu kabla za napajanje niti koristite produžni kabl za napajanje uređaja.
- Ne delite ni jednu utičnicu sa drugim električnim aparatima. Nepravilno napajanje može prouzrokovati požar ili električni udar.

UPOZORENJE

- NIJE POGODNO ZA KORIŠĆENJE SA UREĐAJIMA ZA KONTROLU BRZINE
- Da biste smanjili rizik od požara ili strujnog udara, ne koristite ovaj uređaj ni sa jednim uređajem za kontrolu brzine.

ČIŠĆENJE / ZAMENA FILTERA

Napomene!

Obavezno isključite uređaj pre bilo kakvog održavanja i isključite ga iz zidne utičnice.

TEPERE SVETLA ZA FILTERE – Očistite komponente filtera kada trepere svetla za filtere.



Način čišćenja: filter očistite usisivačem ili četkom (jednom u dve nedelje)



Zamena filtera: zamenite filter (jednom u tri do šest meseci, u zavisnosti od okoline. Preporučuje se zamena filtera kada su komponente filtera slomljene ili je efekat filtriranja slab.



Resetovanje filtera: nakon čišćenja i zamene filtera, držite pritisnuto dugme „ionization“ 3 sekunde da biste resetovali filter.

- Preporučuje se čišćenje filtera jednom u dve nedelje i zamena filtera jednom u šest meseci (ciklus čišćenja i zamene može se prilagoditi radnom okruženju);
- Nemojte da perete filter vodom;
- Preporučuje se upotreba male meke četke ili usisivača prilikom čišćenja filtera;
- Pri čišćenju četkom, treba prelaziti četkom duž filtera. Izbegavajte vertikalno četkanje što je više moguće, kako ne biste oštetili filter;
- Prilikom čišćenja usisivačem, držite usisni otvor 5-10 mm dalje od površine filtera kako biste izbegli oštećenje filtera.
- Kada se koristi u prostorima sa jakim mirisom cigareta, mesa sa roštilja itd, filter može imati mirise u roku od nekoliko nedelja ili meseci. U ovakvoj situaciji očistite i provetrite filter (2-5 dana). Ako i dalje ne možete ukloniti miris, zamenite filter.

VIII. REŠENJA PROBLEMA

Napomene: molimo vas da potvrdite sledeći sadržaj pre održavanja

Dijagnoza kvara	Mogući uzroci	Moguća rešenja
Prečišćivač vazduha ne radi.	- Možda ste zaboravili da priključite uređaj za napajanje ili nije dobar kontakt sa utičnicom. - Možda ste zaboravili da pritisnete prekidač.	- Molim vas dobro priključite utikač. - Pritisnite prekidač za napajanje.
Loši efekti uklanjanja ulja i mirisa.	- Komponente filtera su možda pogrešno postavljene. - Možda su komponente filtera istrošene. - Možda je ulaz vazduha blokiran stranim predmetima.	- Molimo vas da pravilno postavite komponente filtera. - Molimo vas da zamenite komponente filtera novim. - Uklonite stvari na ulazu za vazduh.
Svetlo za čišćenje komponenta filtera se ne gasi.	- Možda ste zaboravili da pritisnete i držite 3 sekunde dugme "ION" posle čišćenja komponenta filtera?	- Pritisnite dugme "ION" na 3 sekunde nakon čišćenja komponenti filtera.
Miris i dim se teško uklanjaju.	- Možda su komponente filtera još uvek umotane u ambalažu.	- Uklonite ambalažne vreće sa komponenta filtera.

IX. TEHNIČKI PODACI

Snaga	50 W
Napon	220-240V~, 50Hz
CADR (stopa isporuke čistog vazduha)	230 m ³ /h
Površina prostora	16-24 m ²

**Ekološko odlaganje**

Možete pomoći u zaštiti životne okoline!

Molimo vas da poštujuete lokalne zakonske regulative: sve neispravne električne uređaje treba predati odgovarajućim centrima za reciklažu elektronskog i električnog otpada.



HEINNER je registrovani zaštitni znak kompanije **Network One Distribution SRL**. Ostale robne marke i nazivi proizvoda su zaštitni znaci ili registrovani zaštitni znaci njihovih vlasnika.

Nijedan deo specifikacija ne može se reprodukovati u bilo kom obliku ili na bilo koji način, niti koristiti za izradu prevoda, transformacija ili adaptacija, bez dozvole kompanije NETWORK ONE DISTRIBUTION.

Autorska prava © 2013 Network One Distribution. Sva prava zadržana.

www.heinner.com, <http://www.nod.ro>

<http://www.heinner.com>, <http://www.nod.ro>



Ovaj proizvod je u skladu sa normama i standardima Evropske zajednice.

Uvoznik: **Network One Distribution**

Ulica Marcel Iancu, 3-5, Bukurešt, Rumunija

Tel: +40 21 211 18 56, www.heinner.com, www.nod.ro