

# HEINNER

## MOSOGATÓGÉP

Modell: HDW-BI6614IE++



- Mosogatógép
- Mosási kapacitás: 14 személyes
- A programok száma: 6
- Energiahatékonysági besorolás: E

Köszönjük, hogy ezt a terméket választotta!

## I. BEVEZETÉS

***A készülék használata előtt olvassa el figyelmesen a használati kézikönyvet, és őrizze meg későbbi tanulmányozásra.***

*A kézikönyvet azért szerkesztettük, hogy rendelkezésére bocsássunk a készülék üzembe helyezésére, használatára és karbantartására vonatkozó minden szükséges utasítást a.*

*A készülék helyes és biztonságos használata érdekében, az üzembe helyezés és használat előtt kérjük, olvassa el figyelmesen a használati kézikönyvet.*

## II. AZ ÖN CSOMAGJÁNAK TARTALMA



- **Mosogatógép**
- **Használati kézikönyv**
- **Garancialevél**

### III. BIZTONSÁGI INTÉZKEDÉSEK

#### Újrahasznosítás

- A készülék bizonyos alkatrészei és a csomagolása újrahasznosítható anyagból készült.
- A műanyag alkatrészeket nemzetközileg használt rövidítésekkel jelölték: (>PE< , >PS< , >POM< , >PP< , )
- A kartonok újrahasznosítható papírból készültek, a termék kibontása után helyezze őket papír szelektív gyűjtőedénybe
- Az újrahasznosítható anyagokat ne tegye a háztartási hulladékok közé, hanem szállítsa el őket az illetékes újrahasznosító központba.
- A hulladékok elhelyezésével kapcsolatos további információkért keresse fel az illetékes hatóságokat, szolgáltatókat.

#### Biztonságra vonatkozó információk

##### A készülék átvétele után:

- Ellenőrizze a készülék és a csomagolásának az épségét. Soha ne üzemeljen be sérült készüléket, hanem keressen fel egy szakszervizt.
- A jelölt módon csomagolja ki a készüléket, és a hatályban lévő előírásoknak megfelelően végezze a hulladékként történő elhelyezésüket.

##### Amira figyeljen a készülék beszerelése során:

- A készüléknek megfelelő, biztonságos és színtezett helyet válasszon.
- Az utasításoknak megfelelően végezze el a készülék beszerelését és csatlakoztatását.
- Kizárólag szakszerviz végezheti el a készülék beszerelését és javítását.
- Kizárólag az eredeti alkatrészekkel, tartozékokkal használja a készüléket.
- Beszerelés előtt bizonyosodjon meg róla, hogy a készülék villanydugóját kihúzta a konnektorból.
- Ellenőrizze, hogy a beltéri elektromos biztosíték rendszer az előírásoknak megfelelően lett kialakítva.
- Az elektromos hálózat tulajdonságainak meg kell egyeznie a készülék adattábláján feltüntetett értékekkel. Különösen ügyeljen arra és ellenőrizze, hogy a mosogatógép ne álljon a hálózati tápkábelen.
- Fokozottan ügyeljen rá és bizonyosodjon meg róla, hogy nincs a készülék alatt a tápkábel.
- Soha ne használjon hosszabbítót vagy elosztót az elektromos csatlakoztatáshoz. A villanydugónak a beszerelés után is könnyen hozzáférhető helyen kell lennie.
- A készülék beszerelését követően, első alkalommal üresen indítsa be és működtesse a készüléket.
- A készülék elhelyezése előtt ne csatlakoztassa azt az elektromos hálózathoz.
- Mindig a készülékhez mellékelt szigetelt csatlakozót használja.
- A vízvezeték csövet közvetlenül a vízcsaphoz csatlakoztassa. A csap által biztosított nyomásnak legalább 0,03 MPa-nak és legfeljebb 1 MPa-nak kell lennie. Ha a nyomás meghaladja az 1 MPa-t, a csatlakoztatáshoz egy nyomáscsökkentő szelepet kell felszerelni.

##### Mindennapos használat

- Ezt a mosogatógépet háztartási használatra tervezték, ne használja más célra! A mosogatógép ipari jellegű használata érvényteleníti a garanciát.
- A mosogatógép ajtajára ne álljon vagy üljön rá, és ne helyezzen rá súlyt, mivel az leeshet.
- Amosogatógép mosogatószer- és öblítőszert ne tegyen más mosogatószert és öblítőt, mint amit speciálisan a mosogatógépek számára

fejlesztettek ki. Ellenkező esetben a gyártó nem vállalja a felelősséget a mosogatógépben bekövetkezett károkért.

- A mosogatógép mosogató részében található víz nem ivóvíz, ne igya meg!
- A robbanásveszély miatt ne tegyen semmilyen vegyi oldószert a mosogatógép mosogató részébe.
- Mielőtt a műanyag edényeket a mosogatógépben mosná el, ellenőrizze, hogy hőállóak legyenek.
- A készüléket üzemeltetheti 8 év feletti gyermek vagy korlátozott fizikai, érzékelő vagy pszichikai képességekkel rendelkező, vagy ismeretek és tapasztalat nélküli személy is, amennyiben azt csak felügyelet alatt teszi, vagy ha utasításokat kapott a készülék biztonságos használatáról, és megérti a használatból eredő veszélyeket. A gyermekek nem játszhatnak a készülékkel. A tisztítást és a felhasználói karbantartást gyermekek felügyelet nélkül nem végezhetik.
- Ne tegyen a mosogatógépbe olyan edényeket, amelyek nem alkalmasak mosogatógépben történő mosásra. Ne pakolja túl a mosogatógép kosarait. Ellenkező esetben a gyártó nem vállalja a felelősséget a mosogatógép belsejében a kosármozgás miatt keletkező karcolásokért vagy rozsdafoltokért.
- Mivel a forró víz kifolyhat, soha nem szabad a mosogatógép ajtaját kinyitni üzemelés közben! Mindenesetre egy biztonsági eszköz azonnal leállítja a mosogatógépet, ha kinyitják az ajtót.
- Ne hagyja a mosogatógép ajtaját nyitva. Ellenkező esetben balesetet okozhat.
- A késeket és más éles tárgyakat az evőeszköz tartóba, a szűrős/éles résszel lefele helyezze el.
- Ha a tápkábel megsérült, akkor a veszélyek elkerülése érdekében azt felhatalmazott szerviz vagy más hasonló képzett személy végezheti el.
- A készülék nem üzemeltethető korlátozott fizikai, érzékelő vagy pszichikai képességekkel rendelkező, vagy ismeretek és tapasztalat nélküli személyek (beleértve gyerekek) által csak felügyelet alatt, és ha a biztonságukért felelős személyek ismertették a készülék használati utasításait.
- Csak az Automatidc ajtónyitó rendszerrel rendelkező modellek esetében: Ha az EnergySave opcióban az „Igen” lehetőséget választja, az ajtó a program végén megnyílik. Ne erőltesse az ajtót 1 percre, hogy elkerülje az automatikus ajtónyitó károsodását. A hatékony szárítás érdekében az ajtót 30 percig nyitva kell tartani (automata ajtónyitóval rendelkező modellek). **EZ A MODELL NINCS AUTOMATIKUS AJTÓNYÍTÓ RENDSZEREL.**

**Figyelem:** Ne álljon az ajtó elé, ha megszólal az automatikus nyitásra figyelmeztető hangjelzés.

#### **A gyerekek biztonsága érdekében**

- Miután eltávolította a gép csomagolását, vigyázzon arra, hogy a csomagolóanyag ne kerüljön gyerekek kezébe.
- Tilos a gyermekeknek a mosogatógéppel játszani vagy azt elindítani.
- Tartsa távol a mosogató- és öblítőszerket a gyerekektől!
- Ne engedje a gyerekeket a nyitott mosogatógép közelébe, mivel annak belsejében tisztítószermaradványok lehetnek.
- Vigyázzon arra, hogy a régi gépe ne jelentsen veszélyt a gyerekek számára. Előfordult olyan, hogy a gyerekek bezárták magukat a régi mosogatógépekbe. Az ehhez hasonló helyzetek megelőzése érdekében reteszelve be a gép ajtaját és húzza ki az elektromos kábeleket.

#### **Üzemzavar esetén**

- A mosogatógép üzemzavara esetén a hibát szakképzett személynek kell elhárítania. A nem szakszerviz által végrehajtott hibaelhárítás a mosogatógép szavatosságának elvesztését vonja maga után.

- Mielőtt a mosogatógép javításához kezdene, ellenőrizze, hogy áramtalanította-e a gépet. Kapcsolja ki a biztosítékot vagy húzza ki a gép dugaszát. Ne a kábeltől húzza a dugaszt. Ellenőrizze, hogy elzárta-e a vízcsapot.

#### **Ajánlások**

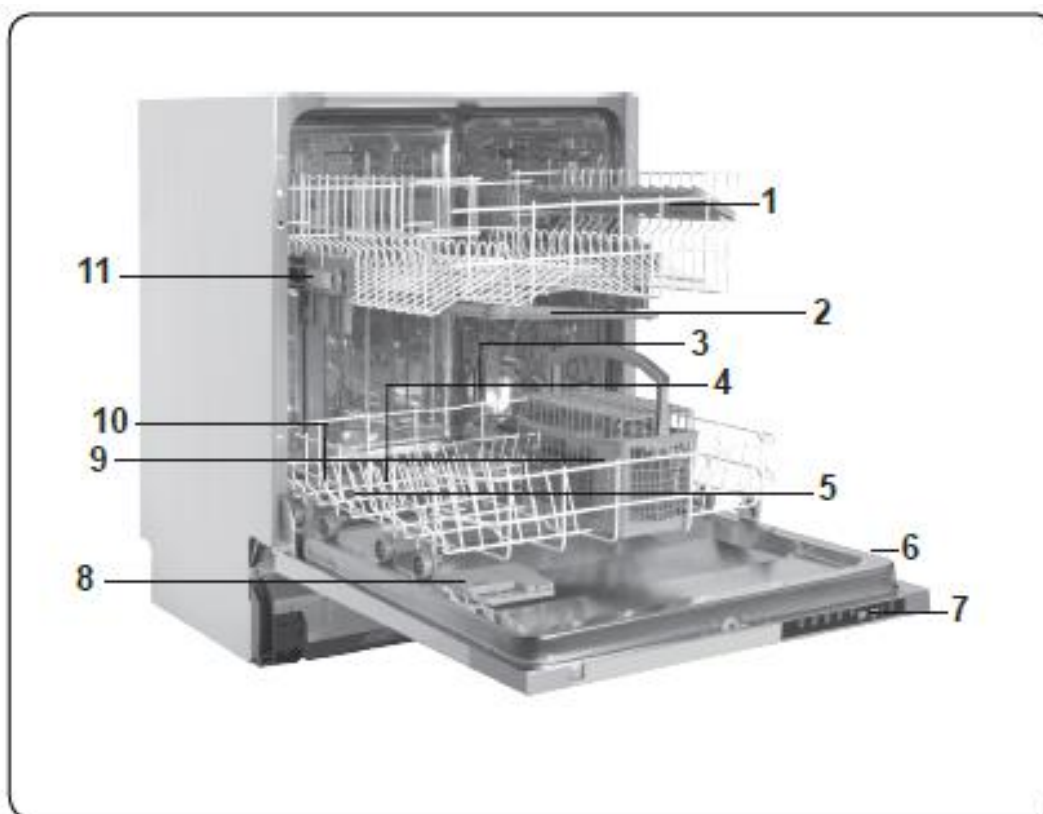
- Az energia- és víztakarékosság érdekében távolítsa el az edényekről az ételmaradékokat, mielőtt betenné azokat a mosogatógépbe. A mosogatógépet töltsen meg teljesen, és csak azután indítsa el.
- Az előmosogatás programot csak szükséges esetben használja.
- Az üreges tárgyakat, mint például a tálakat, poharakat, fazekakat fejjel lefelé fordítva helyezze be a mosogatógépbe.
- Kizárólag olyan edényeket és akkora mennyiségben helyezzen a készülékbe, mint amelyet és amennyit a gyártó meghatározott.

#### **Mosogatógépben nem mosható dolgok**

- Cigarettahamu, gyertyamaradék, fénycső, festék, vegyszerek, vasötvözetű anyagok.
- Fa-, csont-, elefántcsont vagy gyöngyház bevonatos nyelű kések, kanalak, villák, ragasztott tárgyak, dörzsölő, savas vagy lúgos vegyszerekkel szennyezett tárgyak.
- Nem hőálló műanyagok, réz- vagy ónbevonatú tárolóedények.
- Alumínium- vagy ezüsttárgyak (elszíneződhetnek, mattá válhatnak).
- Egyes kényesebb, nyomott díszítő mintás üvegtípusok, porcelánok, mivel ezek elmosódhatnak akár az első mosogatás után is; egyes kristályok, amelyek időben elveszíthetik az átlátszóságukat, ragasztott evőeszközök, amelyek nem hőállóak, ólmos kristálypoharak, vágódeszkák, műszálból előállított tárgyak.
- A nedvszívó tárgyak – mint szivacsok vagy konyhai törülők – nem tehetők be a mosogatógépbe.

**Figyelem:** Ügyeljen arra, hogy ezentúl mosogatógépbe alkalmas eszközöket vásároljon.

#### IV. ÁLTALÁNOS MEGJELENÉS



12  
ha

1. Felső kosár lehajtható szárítóbetétekkel
2. Felső szórókar
3. Alsó
4. Alsó mosogatókar
5. Szűrők
6. Adattábla
7. Vezérlőpult
8. Mosogatószer- és öblítőszer- adagoló
9. Evőeszköz kosár
10. Sóadagoló
11. Felső kosár sínütköző
- 12. Mini Aktív szárító elem:** A rendszer segítségével nagyobb hatékonysággal száradnak

### Műszaki specifikációk

Kapacitás	14 személyes
Magasság	820 - 870 mm
Szélesség	550 mm
Mélység	570 mm
Nettó tömeg	31 kg
Elektromos bemenet	220-240 V, 50 Hz
Összteljesítmény	1900 W
Fűtési teljesítmény	1800 W
Szivattyú teljesítménye	100 W
Elvezető szivattyú teljesítménye	30 W
Hálózati víznyomás	0,03 MPa (0,3 bar)-1 MPa (10 bar)
Áram	10 A

## V. A MOSOGATÓGÉP BESZERELÉSE

### A mosogatógép elhelyezése

- Amikor a mosogatógép helyét kiválasztja, figyeljen arra, hogy olyan helyet válasszon, ahol könnyedén beteheti, illetve kiveheti az edényeket.
- Ne tegye a mosogatógépet olyan helyre, ahol előfordulhat a 0°C alatti hőmérséklet.
- Az elhelyezés előtt vegye ki a gépet a csomagolásból a csomagoláson elhelyezett figyelmeztetéseket betartva.
- Helyezze a mosogatógépet egy vízcsaphoz vagy lefolyóhoz közel. Vegye figyelembe a mosogatógép elhelyezésekor, hogy a létrehozott csatlakoztatásokat nem lehet módosítani.
- A mosogatógépet ne az ajtajától vagy a kezelőpaneltől mozgassa.
- Vigyázzon arra, hogy a mosogatógép minden oldalán biztosítson megfelelő távolságot ahhoz, hogy tisztításkor kényelmesen tudja előre-hátra mozgatni.
- Ellenőrizze, hogy a víz befolyó- és kifolyótömlők ne legyenek összepréselve a mosogatógép elhelyezésekor. Ugyanakkor vigyázzon arra is, hogy a mosogatógép ne álljon a hálózati tápkábelen.
- Állítsa be a mosogatógép állítható lábait, hogy vízszintesen és egyensúlyban álljon a gép. A mosogatógép megfelelő elhelyezése biztosítja az ajtó problémamentes nyitását és zárását.
- Ha a gépe ajtaja nem záródik rendesen, ellenőrizze, hogy a mosogatógép biztosan áll a padlón, ellenkező esetben állítsa be a lábakat, hogy biztosítsa a stabil állást.
- Szerelje fel a díszítőpanelt az összeszerelési rajznak megfelelően. Máskülönben előfordulhat, hogy az ajtó nem nyílik megfelelően és gőszivárgási problémák adódhatnak.

### Vízvezetékre történő csatlakoztatás

Ellenőrizze, hogy a vízvezeték megfelelő mosogatógép beszereléséhez. Ezenkívül azt ajánljuk, hogy szereljen egy vízszűrőt a lakásba belépő vezetékre, hogy elkerülje a vezetéken esetlegesen bekerülő szennyeződések (homok, agyag, rozsdá stb.) által okozott meghibásodásokat, és hogy megelőzze a besárgulással vagy a mosogatások utáni lerakódások képződésével kapcsolatos panaszokat.

Vízvezetékre történő csatlakoztatás: Olvassa el a bekötővezetéken található jelzést!

Ha a modell 25 °C-os jelöléssel van ellátva, a víz hőmérséklet max. 25 °

C-os (hidegvíz) lehet. Egyéb modellek esetén: lehetőleg hideg vízzel; forróvíz max. 60 °C-ig.

**MEGJEGYZÉS:** Egyes modelleknél vízzáró kifolyócsövet alkalmaznak. Vízzáró használata esetén veszélyes nyomás állhat fenn. Ne vágja el a vízzáró kifolyócsövet, ne hajlítsa és ne csavarja meg.

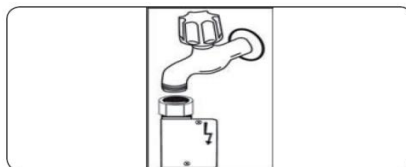
### Víz befolyótömlő



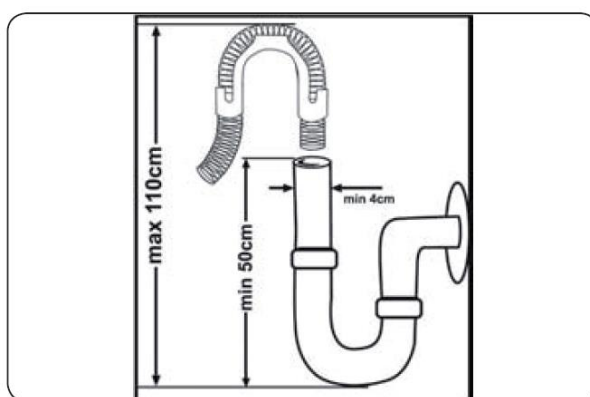
Ne használja a régi mosogatógépe víz befolyótömlőjét. Helyette használja a mosogatógéphez biztosított új befolyótömlőt. Ha egy új vagy hosszú nem használt víz befolyótömlőt készül használni a mosogatógépéhez, a csatlakoztatás előtt folyasson



végig vezet a tömlőn. Csatlakoztassa a befolyótömlőt közvetlenül a vízcsapra. A csap befolyó víznyomásnak minimum 0,03 Mpa-nak és maximum 1 Mpa-nak kell lennie. Ha a víznyomás meghaladja az 1 Mpa, telepítsen nyomás-szabályozó szelepet a tömlő és a csap csatlakozásához.

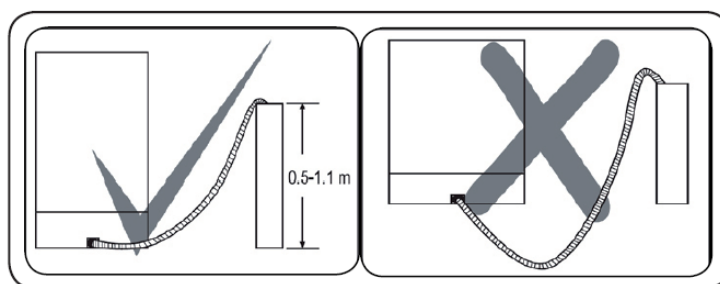


### Víz kifolyótömlő



A víz kifolyótömlőt csatlakoztatni lehet közvetlenül a vízlefolyóhoz vagy a mosogatókagyló lefolyójához. Egy speciális hajlított csővel (ha rendelkezésre áll), a vizet be lehet vezetni közvetlenül a mosogatókagylóba a hajlított cső felakasztásával a kagyló szélére. Ennek a kifolyócsőnek minimum 50 cm-re és maximum 110 cm-re kell lennie a padló magasságától.

**Figyelem:** Ha 4 m-nél hosszabb kifolyótömlőt használ, az edények piszkosak maradhatnak. Ebben az esetben a gyártó nem vállalja a felelősséget.



### Elektromos csatlakoztatás

- A mosogatógép földelt dugaszát földelt, a megfelelő feszültségű és áramú fali aljzathoz kell csatlakoztatni. Ha nem létezik földelt rendszer, vegye fel a kapcsolatot egy szakképzett villanyszerelővel egy földelt rendszer kialakítása érdekében. Amennyiben nem földelt vezetékhez csatlakoztatja a gépet, a gyártó nem vállalja a felelősséget a használat során bekövetkezett károkért.

- A belső biztosítéknak 10-16 A értékűnek kell lennie.
- A mosogatógép a 220-240 V feszültségnek megfelelően van beállítva. Ha az Ön lakóhelyén a hálózati feszültség 110 V, iktasson be egy 110/220V és 3000W-os transzformátort. A mosogatógépet elhelyezés közben tilos csatlakoztatni a hálózatra.
- Mindig a mosogatógép tartozékaként kapott burkolt dugaszt használja.
- Alacsony feszültség mellett a mosogatógép hatékonysága csökken.
- A mosogatógép tápkábelének cseréjét csak szakszerviz vagy szakképzett villanyszerelő végezheti el. Ellenkező esetben balesetet okozhat.
- Biztonsági okokból a mosogatási programok befejezése után mindig áramtalanítsa a mosogatógépet.
- Hogy elkerülje az áramütés veszélyét, soha ne nyúljon nedves kézzel a dugaszhoz.
- A mosogatógép áramtalanításakor a dugaszt húzza, ne a kábelt.

## VI. A MOSOGATÓGÉP ELŐKÉSZÍTÉSE A HASZNÁLATHOZ

### A készülék első használata előtt

- Ellenőrizze, hogy a készülék beszerelési utasításaival összhangban vannak-e az elektromos hálózat és a vízvezeték specifikációi.
- Távolítsa el minden csomagolást a készülék belsejéből.
- Állítsa be a vízlágyítót.
- Tegyen bele 1 kg sót a sóadagolóba, és töltsen fel teljesen vízzel.
- Töltsen be az öblítőszer adagolót.

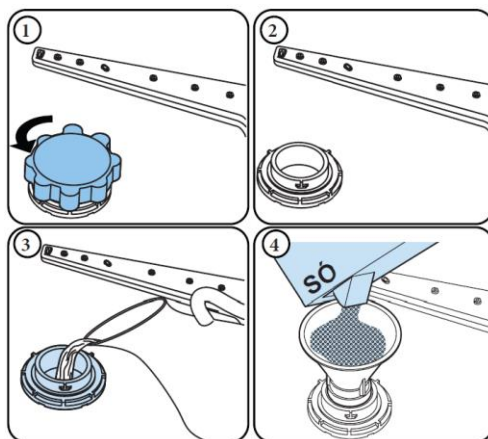
### A vízlágyítás fontossága

A jó mosogatóshoz a gépnek lágy, azaz alacsony mésztartalmú vízre van szüksége. Ellenkező esetben fehér vízkőlerakódások maradhatnak az edényeken és a készülék belsejében. Ez kedvezőtlenül befolyásolja a mosogatógépe mosogatósi, szárítási és fényezési teljesítményét. Amikor a víz átfolyik a vízlágyító rendszeren, a keménységet alkotó ionok kivonódnak a vízből és a víz a legjobb mosogatósi eredmény eléréséhez szükséges lágyágú lesz. A befolyó víz keménységének függvényében ezek a víz keményítő ionok gyorsan összegyűlnek a vízlágyító rendszerben. Ezért a vízlágyító rendszert frissíteni kell, hogy ugyanazzal a teljesítménnyel működjön a következő mosogatósi során is. Tehát mosogatóst kell használni a rendszerhez.

A készülékhez csak speciális mosogatógép- só használható a víz lágyításához. Ne használjon apró szemcsés vagy por alakú sókat, amelyek könnyen oldódhatnak. Bármilyen más típusú só használata károsíthatja a gépet.

### Só betöltése

Vízlágyító só hozzáadásához nyissa fel a sótartó kupakját az óramutató járásával ellentétes irányba forgatva. (1) (2) Első használatkor töltsen fel a rekeszt 1 kg sóval és vízzel (3), amíg az szinte ki nem folyik. Ha rendelkezésre áll, a könnyebb betöltés érdekében használjon tölcseért (4). Helyezze vissza a kupakot és zárja le. Minden 20-30. ciklus után adjon sót a gépnek, amíg az meg nem telik (kb. 1 kg).





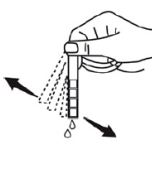



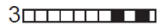



### Első használatkor csak vizet töltsön a só adagolóba

Kimondottan mosogatógépekhez gyártott lágyító sókat használjon.

Amikor elindítja a mosogatógépet, a sótartó megtelik vízzel, ezért a gép beindítása előtt tegyen be a vízlágyító sókat.

Ha a vízlágyító só túlcserült, és nem indítja el azonnal a gépet, futtasson egy rövid mosási programot a gép korrózió elleni védelme érdekében.

**Tesztcsík(nem tartozéka a termék)**

Folyassa a csapot 1 percig	Tartsa a csíkot a vízbe (1mp)	Rázza le a csíkot.	Várjon 1 percet	Állítsa be készüléke keménység szintjét.
				1  2  3  4  5  6 

**MEGJEGYZÉS:** Az alapértelmezett beállítás a 3-as érték. Ha a víz kútvíz, vagy keménységi szintje meghaladja a 90 dF-ot, javasoljuk, hogy használjon szűrő- és finomítóberendezéseket.

**Vízkeménységi Táblázat beállításai**

Szint	Német dH	Francia dF	Angol dE	Kijelző
1	0-5	0-9	0-6	L1 látható a kijelzőn.
2	6-11	10-20	7-14	L2 látható a kijelzőn.
3	12-17	21-30	15-21	L3 látható a kijelzőn.
4	18-22	31-40	22-28	L4 látható a kijelzőn.
5	23-34	41-60	29-42	L5 látható a kijelzőn.
6	35-50	61-90	43-63	L6 látható a kijelzőn.

**Vízlágyító rendszer**

A mosogatógép vízlágyítóval van felszerelve, amely csökkenti a hálózati víz keménységét. Ha meg szeretné tudni a csapvíz keménységi szintjét, vegye fel a kapcsolatot vízszolgáltatójával vagy használja a tesztcsíkot (ha rendelkezésre áll).

**Beállítás**

- Nyissa ki a készülék ajtaját.
- Kapcsolja be a gépet és amint az bekapcsolt, nyomja meg a Program gombot.
- Tartsa nyomva a Program gombot, amíg az "SL" jelzés el nem tűnik.
- A gép a legutóbbi beállítást mutatja.
- Állítsa be a szintet a Program gomb megnyomásával.
- Kapcsolja ki a gépet a beállítások elmentéséhez.

**Mosogatószer használata**

Csak kifejezetten háztartási mosogatógépekhez tervezett mosószereket használjon. Tartsa a mosószereket hűvös, száraz helyen, gyerekektől elzárva.

A legjobb teljesítmény biztosítása érdekében a kiválasztott programnak megfelelő mosószert adagoljon. A szükséges mosószer mennyisége a programtól, a töltet méretétől és az edények szennyezettségétől függ.

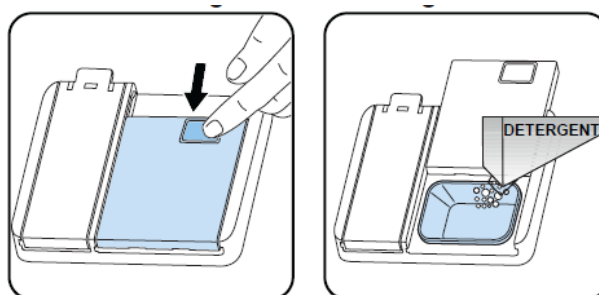
Ne töltsön a szükségesnél több mosószert a mosószer-rekeszbe, különben fehéres csíkokat vagy kékes rétegeket láthat az üvegen és az edényeken, amelyek üvegmarást okozhatnak. A túl sok mosószer folyamatos használata a gép károsodását okozhatja.

A kevés mosószer használata rossz tisztítást eredményezhet, és a kemény vízben fehér csíkok láthatóak.

További információkért lásd a mosogatószer gyártójának utasításait.

#### **A mosogatószer betöltése**

Nyomja meg a reteszt az adagoló kinyitásához, és öntse bele a mosószeret. Csukja be a fedelet, és nyomja addig, amíg a helyére nem kattant. Az adagolót közvetlenül az egyes programok megkezdése előtt kell feltölteni. Ha az edények erősen szennyezettek, helyezzen további mosószeret az előmosáshoz használt mosogatószeres adagolóba.



#### **Kombinált mosogatószer használata**

Ezeket a termékeket a gyártó utasításainak megfelelően kell használni.

Soha ne tegyen kombinált mosószeret a gép belső terébe vagy az evőeszközösárba.

A kombinált mosószerek nemcsak a mosószeret, hanem öblítőszeret, sőt helyettesítő anyagokat, és a kombinációtól függően, további komponenseket is tartalmaznak.

Javasoljuk, hogy rövid programokban ne használjon kombinált mosószereket. Kérjük, használjon por mosószereket az ilyen programokhoz.

Ha problémákat tapasztal a kombinált mosószerek használatakor, kérjük, forduljon a mosószer gyártójához.

Amikor abbahagyja a kombinált mosószerek használatát, ellenőrizze, hogy a vízkeménység és az öblítőszer beállításai a megfelelő szintre vannak-e állítva.

#### **Öblítőszer használata**

Az öblítőszer segít, hogy az edények csíkok és foltok nélkül száradjanak meg. Öblítőszer szükséges a foltmentes edényekhez és a tiszta üvegekhez. Az öblítőszer automatikusan adagolja a gép a forró öblítés szakaszában. Ha az öblítőszer adagolási beállítása túl alacsony, fehér foltok maradnak az edényeken, és az edények nem száradnak meg és lesznek teljesen tiszták.

Ha az öblítőszer adagolási beállítása túl magas, kékes rétegeket láthat a poharakon és az edényeken.

#### **Öblítőszer adagoló feltöltése és az adagolás beállítása**

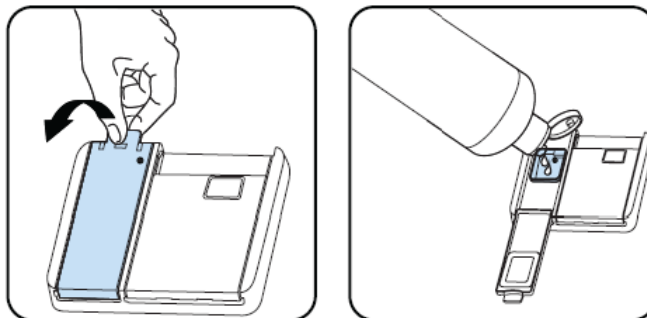
Az öblítőszer adagoló betöltéséhez nyissa fel az öblítőszer adagoló kupakját. Töltse fel az adagolót öblítőszerrel a MAX szintig, majd zárja le a kupakot. Vigyázzon, ne töltse túl az öblítőszer adagolót, és törölje le az esetlegesen kiömlött szert.

#### **Az öblítőszer szintjének megváltoztatásához kövesse az alábbi lépéseket mielőtt bekapcsolná a gépet:**

- Nyissa ki a készülék ajtaját.
- Kapcsolja be a gépet és amint az bekapcsolt, nyomja meg a Program gombot.
- Tartsa nyomva a Program gombot, amíg az "rA" jelzés el nem tűnik. Az öblítőszer beállítása után a vízkeménység beállítása következik.

- A gép a legutóbbi beállítást mutatja.
- Módosítsa a szintet a program gomb megnyomásával.
- Kapcsolja ki a gépet a beállítások elmentéséhez..A gyári beállítás "4".

Ha az edények nem száradnak megfelelően, vagy száradás után foltosak maradnak, növelje a szintet. Ha az edények felszínén kék foltok keletkeznek, csökkentse a szintet.



Szint	Fényesítő adag	Kijelző
1	Nem adagol öblítőszer	A kijelző r1-et mutat.
2	1 dózist adagol	A kijelző r2-t mutat.
3	2 dózist adagol	A kijelző r3-at mutat.
4	3 dózist adagol	A kijelző r4-et mutat.
5	4 dózist adagol	A kijelző r5-öt mutat.

## VII. A MOSOGATÓGÉP MEGTÖLTÉSE

A legjobb eredmény elérése érdekében kövesse az alábbi betöltési utasításokat. A háztartási mosogatógép a gyártó által ajánlott kapacitásig történő megtöltésével energiát és vizet takaríthat meg.

A mosogatóra váró edények kézi előöblítésével megnövekszik a víz- és energiafogyasztás, ezért nem javasoljuk. Csészéket, poharakat, talpas poharakat, kisebb tányérokat és tálakat a felső rekeszbe is helyezheti. Ne támasszon egymásnak magas poharakat, mivel nem tudnak stabilan megállni és megsérülhetnek.

Magas talpas poharak és kelyhek behelyezésekor támassza őket a rekesz széléhez és ne egymásnak.

Minden csészét, poharat és edényt fejjel lefelé helyezzen a mosogatógépbe, különben megtelnek vízzel.

Ha mosogatógépében található evőeszközök mosására alkalmas rekesz, a legjobb eredmény elérése érdekében javasoljuk, hogy használja azt. Minden nagy méretű (lábast, serpenyőt, fedelet, tányért, tálat, stb.) és erősen szennyezett edényt az alsó rekeszbe helyezzen.

A tányérokat és evőeszközöket ne helyezze egymásra.

**FIGYELEM:** ügyeljen arra, hogy ne akadályozza a szórókarok forgását.

**FIGYELEM:** ügyeljen arra, hogy az edények bepakolásával nem akadályozza a mosogatószer tartály kinyílását.

### Javaslatok

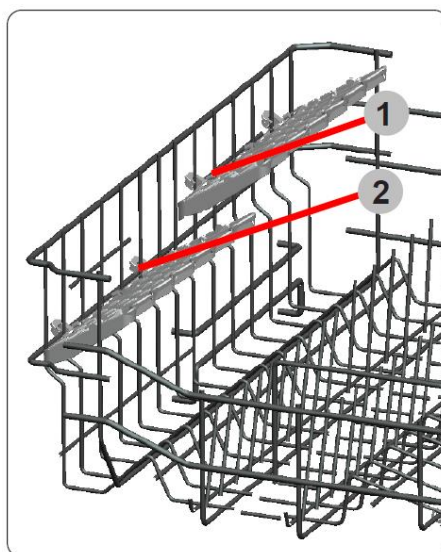
Távolítson el minden nagyobb méretű ételmaradékot a tányérról, mielőtt behelyezné azt a mosogatógépbe. Akkor indítsa el a mosogatógépet, miután telepakolta.

Ne töltse túl a fiókokat és ne helyezzen nem megfelelő edényeket a kosarakba.

**FIGYELEM:** Az esetleges sérülések elkerülése érdekében javasoljuk, hogy a hosszú nyéllel rendelkező és éles vagy hegyes késeket élükkel lefelé vagy vízszintesen helyezze a mosogatógépbe.

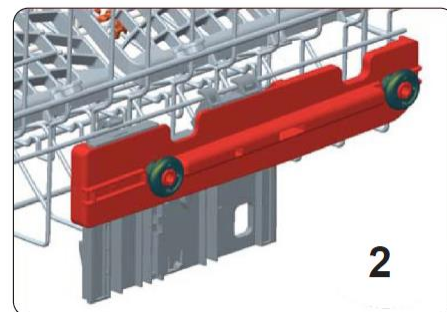
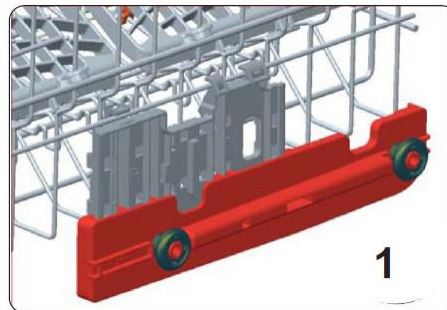
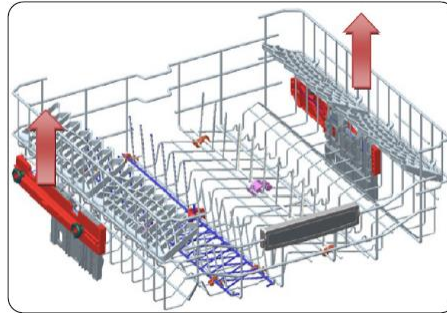
### Állítható magasságú tartó (csapos típus)

Az állítható magasságú tartók lehetővé teszik a poharak és csészék elhelyezését a tartókon vagy azok alatt. A tartók 2 különböző magasságra állíthatók. Az evőeszközök és edények vízszintesen is elhelyezhetők a tartókon.



### Magasság állítás

A felső kosár rendelkezik egy mechanizmussal, ami lehetővé teszi a kosár magasságának felfelé (1) vagy lefelé (2) állítását a kosár eltávolítása nélkül. Fogja meg a kosarat mindkét oldalán, húzza felfelé vagy nyomja lefelé, biztosítva, hogy a felső kosár mindkét oldala azonos helyzetben legyen.

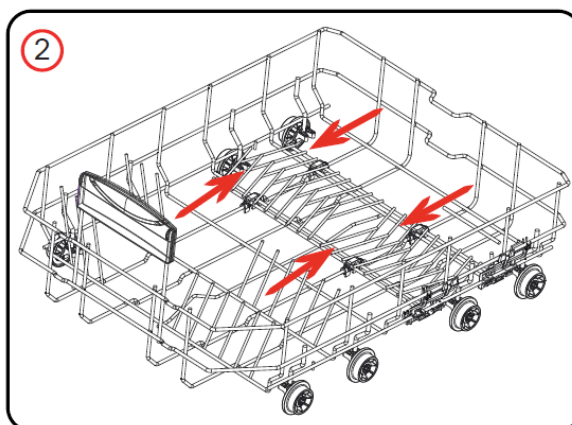
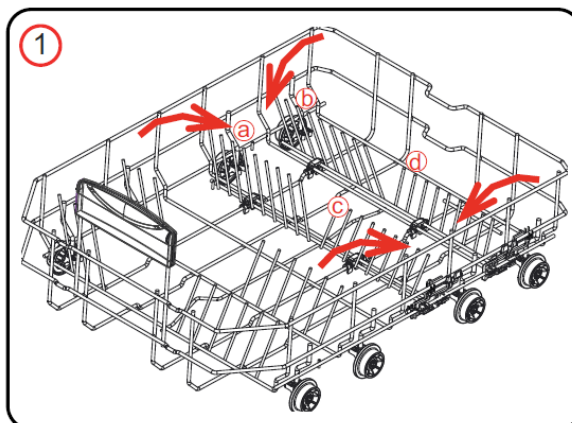




### Négy összecukható állvány

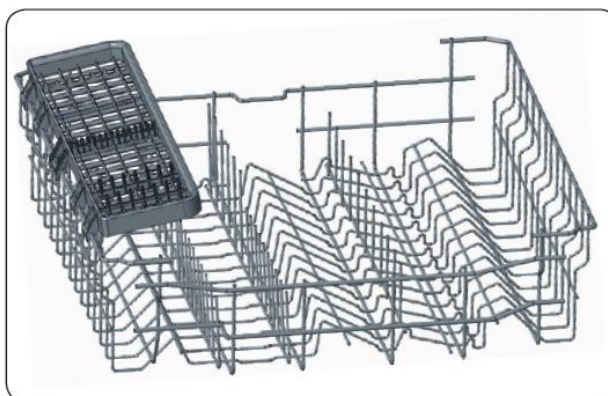
Az összecukható állványokat úgy tervezték, hogy a nagy tárgyak, például a fazekak és serpenyők könnyen elhelyezhetők a mosogatógépben.

Mindegyik rész külön-külön összehajtható. Az állványok lehajthatók vagy felemelhetők, az alábbi képeken látható módon.



### Felső kosár késtartó

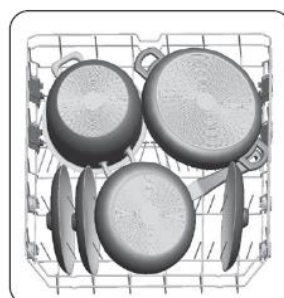
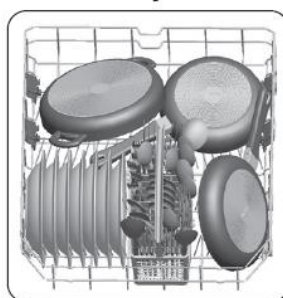
A felső kosarakban található késtartónak köszönhetően könnyedén elmoshatja a konyhai eszközöket, például a kenyérvágó késeket és a merőkanálokat.



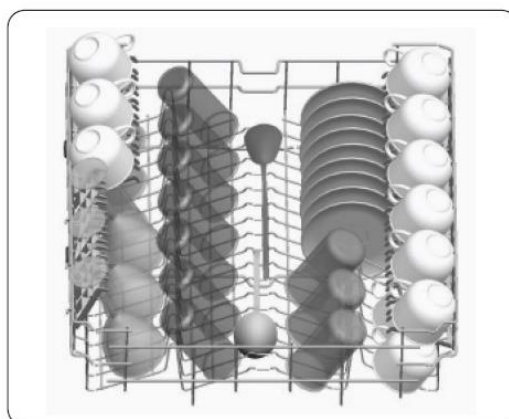
Ha nem kívánja használni, felfelé húzva eltávolíthatja a felső kosár kiegészítőt.



**Alternatív feltöltési módok**  
**Alsó edénytartó kosár**

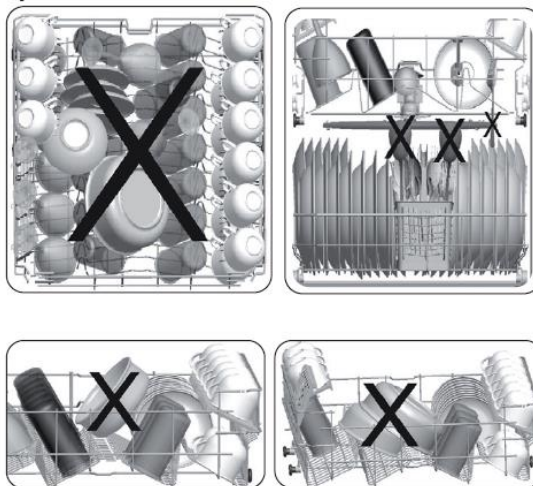


**Felső kosár**



### Helytelen rakodás

A helytelen rakodás gyenge mosási és szárítási teljesítményt eredményezhet. A jó teljesítmény érdekében kövesse a gyártó ajánlásait.



### Mosogatógépben nem mosható tárgyak

- Cigaretтахamu, gyertyaviasszal, kenőanyaggal, festékkel, vegyi anyagokkal szennyezett tárgyak, fémötvözetű anyagok;
- Fa-, csont-, elefántcsont vagy gyöngyház bevonatú fogantyúval rendelkező villák, kanalak és kések; ragasztott tárgyak, súrolószerrel, savas vagy bázikus vegyszerekkel szennyezett edények.
- Nem hőálló műanyagok, réz- vagy ónbevonatú tárolóedények.
- Alumínium- vagy ezüstitárgyak.
- Egyes kényesebb, nyomott díszítő mintás üvegtípusok, porcelánok, egyes kristályok, ragasztott evőeszközök, ólomkristály poharak, vágódeszkák, műszáלבól előállított tárgyak.
- Nedvszívó tárgyak, például szivacsok vagy konyhai törlők.

**FONTOS:** A jövőben vásároljon mosogatógépben mosható konyhai eszközöket.

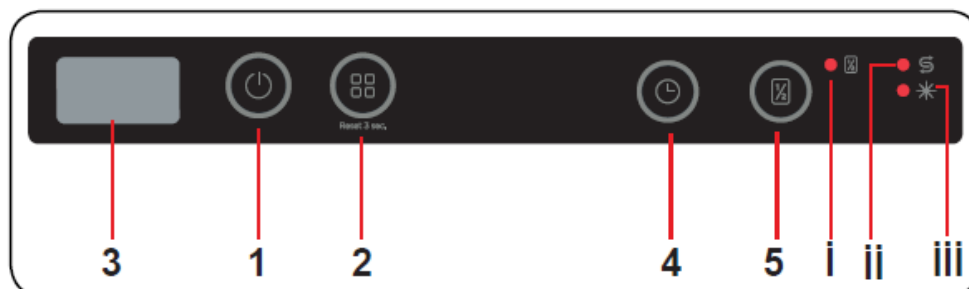
## VIII. PROGRAMOK LEÍRÁSA

	P1	P2	P3	P4	P5	P6
Program neve:	Eco	Smart 50°C - 70°C	Higiénikus 70 °C	Super 50 perc	Gyors 30 perc	Előmosogatás
Szennyezettség típusa:	Normál program átlagosan szennyezett, naponta használatos edények tisztításához csökkentett energia- és vízfogyasztással.	Automata program Erősen szennyezett edényekhez.	Erősen szennyezett, higiénias tisztítást igénylő edényeknél alkalmazandó.	Átlagosan szennyezett, naponta használt edények elmosogatásához való rövidebb idejű program használatára alkalmas.	Kevésbé szennyezett edényekhez való gyorsmosogatásra alkalmas.	Olyan edények előblítéséhez alkalmazható, amelyek mosogatását későbbre tervezi.
Szennyezettség foka:	Közepes	Erősen	Erősen	Közepes	Enyhe	Enyhe
“Mosogatószer mennyiség: A: 25 cm3 B: 15 cm3”	A	A	A	A	A	-
Program időtartama (óra:perc):	03:25	01:25 - 01:57	02:07	00:50	00:30	00:15
Elektromos fogyasztás (kWh/ciklus):	0.950	1.450 - 1.700	1.900	1.100	0.740	0.020
Vízfogyasztás (liter/ciklus):	12.0	11.9 - 17.2	16.0	12.0	12.4	4.5

- A program időtartama változhat a bepakolt edények mennyiségétől, a víz hőmérsékletétől, a környezeti hőmérséklettől és a kiválasztott kiegészítő funkcióktól.
- Az Eco programot kivéve a programokhoz megadott értékek csupán tájékoztató jellegűek.
- Az Eco program alkalmas a szokásos módon szennyezett terítékek tisztítására, és ez az együttesen tekintetbe vett energia- és vízfogyasztást illetően a leghatékonyabb program. Ezt a programot használják az EU ecodesign jogszabályoknak való megfeleltetés kiértékelésére.
- A terítékek mosogatógépben való elmosása általában kevesebb energia- és vízfogyasztással jár, mint a kézi mosogatás abban az esetben, ha a mosogatógép gyártó utasításainak megfelelően használják.
- Kizárólag rövid időtartamú programokhoz használjon mosogatóport.
- A rövid programok nem tartalmaznak szárítást.
- A szárítás felgyorsítása érdekében résnyire nyissa ki a mosogatógép ajtaját, miután a program befejeződött.
- A energiaosztályt megjelölő címkén található QR-kód beolvasásával elolvashatja a termékadatbázisban található modelladatokat.

**MEGJEGYZÉS:** A 1016/2010. és 1059/2010. szabályozásoknak megfelelően az Eco program energiafogyasztási értékei eltérhetnek. Ez a táblázat összhangban van a 2019/2022. és 2017/2022. szabályozásokkal.

## IX. ISMERKEDÉS A GÉPÉVEL



1. Be/kikapcsoló gomb
2. Programkiválasztó gomb
3. Kijelző
4. Késleltetés gombja
5. Féltöltetes üzemmód gombja
- i. Féltöltetes jelzőfény
- ii. Sójelző
- iii. Öblítőszer-jelző

### 1. Be/kikapcsoló gomb

A Ki/Be gomb megnyomásával kapcsolja be a készüléket. Amikor a gép be van kapcsolva, a "--" jelzés jelenik meg a kijelzőn (3).

### 2. Programválasztó gomb

A programválasztó kapcsoló segítségével kiválasztható az edényeknek leginkább megfelelő program. Az ajtó becsukása után a program automatikusan elindul.

### 3. Kijelző

A kijelzőn felváltva megjelenik a kiválasztott program száma és teljes időtartama és a programból hátramaradó idő is.

### 4. Késleltetés gombja

Nyomja meg a Késleltető gombot a kiválasztott program 1–19 órával késleltetett elindításához. A gomb egyszeri megnyomása 1 órával késlelteti az indítást, nyomva tartva pedig növelhető ez az időtartam. Nyomja meg a Késleltetés gombot a késleltetett kezdési idő megváltoztatásához vagy visszavonásához. Ha úgy kapcsolja ki a gépet, hogy a késleltető időzítő aktív, az késleltetés törlődik.

### 5. Féltöltetes üzemmód gombja

Nyomja meg a Féltöltetes üzemmód gombot a kiválasztott program időtartamának csökkentéséhez és ezzel csökkentheti az energia- és vízfogyasztást. Ha a Féltöltetes üzemmódot választja, a Féltöltetes jelzőfény (i) fog felvillanni

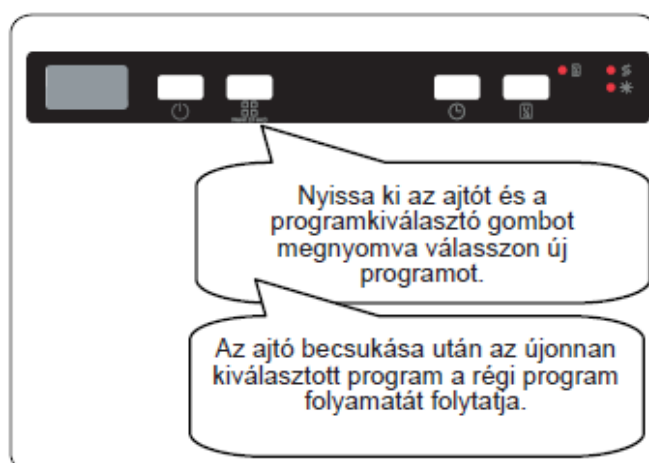
**MEGJEGYZÉS:** Ha mégsem szeretné elindítani a kiválasztott programot, olvassa el a „Program módosítása“ és „Program megszakítása“ című fejezetet.

**MEGJEGYZÉS:** Amikor nincs elegendő vízlágyító só a mosogatógépben, a sóhiányra figyelmeztető jelzés (ii) világítani kezd, jelezve, hogy a sótartót fel kell tölteni.

**MEGJEGYZÉS:** Amikor nincs elegendő öblítőszer a mosogatógépben, az öblítőszer hiányára figyelmeztető jelzés (iii) világítani kezd, jelezve, hogy az öblítőszeres rekeszt fel kell tölteni.

#### **Program módosítása**

Az alábbi lépésekkel tudja módosítani a programot működés közben



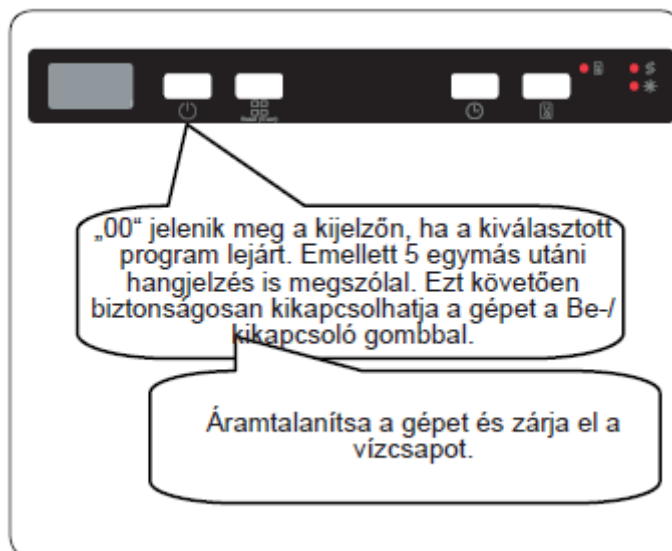
**MEGJEGYZÉS:** A program megállításához először csak résnyire nyissa ki az ajtót, ezzel elkerülheti a víz kiömlését, ha még a program lejárt előtt szeretné leállítani a mosogatást

#### **Program megszakítása**

Az alábbi lépésekkel tudja törölni a programot működés közben.



### A gép kikapcsolása.



**MEGJEGYZÉS:** A program végéig ne nyissa ki a mosogatógép ajtaját.

**MEGJEGYZÉS:** Ha a mosogatás alatt az ajtót kinyitják vagy megszakad az áramellátás, a program az ajtó becsukásakor vagy az áram visszatértekor folytatódni fog.

**MEGJEGYZÉS:** Ha megszűnik az áramellátás vagy a gép ajtaját kinyitják szárítás közben, a program megszakad.

A gép készen áll egy új program kiválasztására.

### Hangjelzés vezérlése

A hangjelzés hangerejének beállításához végezze el az alábbi lépéseket:

1. Nyissa ki az ajtót és a nyomja meg a Program (2) és a Késleltetés (4) gombot egyszerre 3 másodpercig.
2. Amikor a gép érzékeli a hangbeállítást, hosszú hangjelzést fog hallani és a kijelzőn a legutóbb beállított hangerőszint fog megjelenni, „S0”-tól S3”-ig.
3. A hangerő csökkentéséhez nyomja meg a Program (2) gombot. A hangerő növeléséhez nyomja meg a Késleltetés gombot (4).
4. A hangerőszint elmentéséhez kapcsolja ki a gépet. Az „S0” fokozat néma üzemmódot jelent. A gyári beállítás: „S3”.

### Energiatakarékos üzemmód

Az energiatakarékos üzemmód aktiválásához kövesse az alábbi lépéseket:

1. Nyissa ki az ajtót és tartsa lenyomva a Késleltetés (4) és a Félöltetes üzemmód (5) gombot egyszerre 3 másodpercig.
2. 3 másodperc elteltével a gép az utolsó beállítást, az „IL1”-et vagy „IL0-t” jeleníti meg.
3. Ha bekapcsolta az energiatakarékos üzemmódot, az „IL1” jelenik meg a kijelzőn. Ebben az üzemmódban a belső világítás az ajtó kinyitása után 4 perccel kikapcsol, és a gép 15 perc tétlenség után automatikusan kikapcsol energiatakarékossági okokból.

4. Amikor az energiatakarékos üzemmódot kikapcsolta, az „ILO“ jelenik meg a kijelzőn. Ha az energiatakarékos üzemmód ki van kapcsolva, a belső világítás egészen addig bekapcsolva marad, amíg az ajtó nyitva van és gép bekapcsolt állapotban marad, amíg Ön ki nem kapcsolja.

5. A kiválasztott beállítás elmentéséhez kapcsolja ki a gépet.

A gyári beállítás szerint az energiatakarékos üzemmód aktív.



## X. KARBANTARTÁS ÉS TISZTÍTÁS

A mosogató tisztítása elengedhetetlen annak élettartamának meghosszabbítása érdekében.

Győződjön meg arról, hogy a vízlágyítási beállításokat (amennyiben modellje rendelkezik ilyennel) megfelelően végzi el és megfelelő mennyiségű mosogatószerrel használ a vízkőlerakódás megelőzése érdekében.

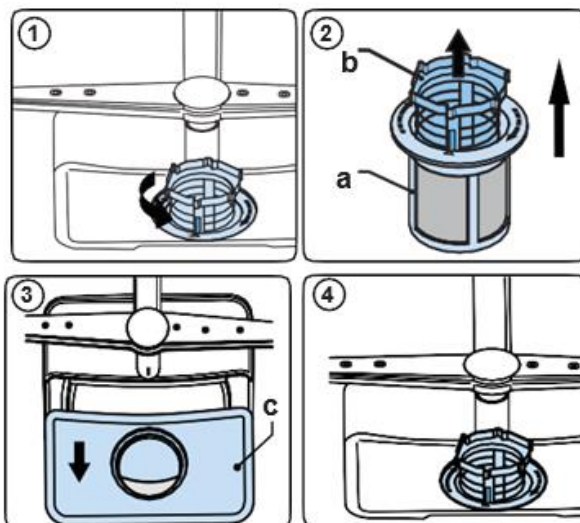
Töltse újra a sótartó rekeszt, amikor az erre figyelmeztető jelzőfény felvillan. Idővel olaj és vízkő rakódhat le mosogatógépébe. Ilyen esetben:

- Töltse fel a mosogatószer-tartályt, de ne pakoljon be tányérokat. Válasszon magas hőmérsékletű programot és indítsa el üresen a mosogatógépet. Ha ez a módszer nem tisztítja meg megfelelően a mosogatógépet, használjon kifejezetten mosogatógép tisztítására kifejlesztett tisztítószerrel.
- Mosogatógépe élettartamának meghosszabbítása érdekében rendszeresen tisztítsa a berendezést havonta.
- Nedves ruhával törölje át az ajtótomítéseket, a lerakódott ételmaradékok és idegen tárgyak eltávolításához.

### Szűrők

Ellenőrizze, hogy ne maradjon ételmaradék a durva és a finom szűrőkön. Ha ételmaradékot talál, vegye ki a szűrőket, és alaposan tisztítsa ki őket folyó vízzel.

- Mikroszűrő
- Durva szűrő
- Fém/műanyag szűrő



A szűrők kiemeléséhez és tisztításához forgassa óramutató járásával ellentétes irányba, majd emelje ki őket (1). Húzza ki a fém/műanyag szűrőt (3). Majd vegye ki a durva szűrőt a mikroszűrőből (2). Mossa le bő vízzel. Tegye vissza a fém/műanyag szűrőt. Helyezze be a durva szűrőt a mikroszűrőbe úgy, hogy a jelölések egymásra kerüljenek. Rögzítse a mikroszűrőt a fém/műanyag szűrőbe, majd tolja a nyíllal jelzett irányba. Amikor szemből lehet látni a mikroszűrőn lévő nyilat, zárva van (4).

- Soha ne használja a mosogatógépet szűrő nélkül.
- A szűrők helytelen elhelyezése csökkenti a mosogatás hatékonyságát.
- A tiszta szűrők nagyon fontosak a mosogatógép megfelelő működése szempontjából.

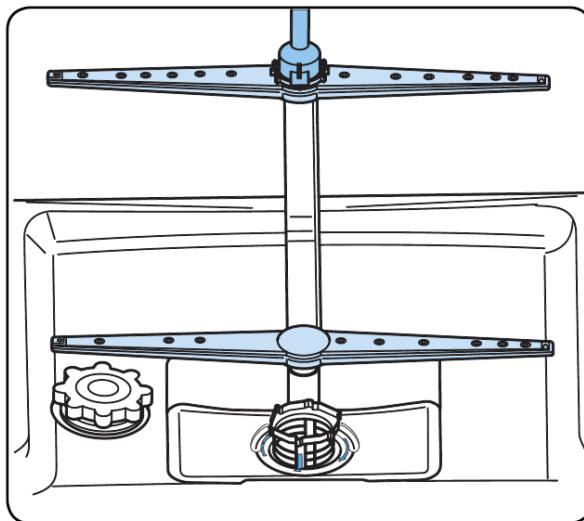
A szűrők kiemeléséhez és tisztításához forgassa óramutató járásával ellentétes irányba, majd emelje ki őket (1). Húzza ki a fém/műanyag szűrőt (3). Majd vegye ki a durva szűrőt a mikroszűrőből (2). Mossa le bő vízzel. Tegye vissza a fém/műanyag szűrőt. Helyezze be a durva szűrőt a mikroszűrőbe úgy, hogy a jelölések egymásra kerüljenek. Rögzítse a mikroszűrőt a fém/műanyag szűrőbe, majd tolja a nyíllal jelzett irányba. Amikor szemből lehet látni a mikroszűrőn lévő nyilat, zárva van (4).

- Soha ne használja a mosogatógépet szűrő nélkül.
- A szűrők helytelen elhelyezése csökkenti a mosogatás hatékonyságát.
- A tiszta szűrők nagyon fontosak a mosogatógép megfelelő működése szempontjából.

### Mosogatókarok

Ellenőrizze, hogy az alsó és felső mosogatókarok rései ne legyenek eltömődve. Ha eltömődést talál, vegye ki a mosogatókarokat, és tisztítsa meg őket folyó vízzel.

Az alsó mosogatókart felfele emelve veheti ki, a felsőt pedig a rögzítőcsavar balra csavarásával. Vigyázzon arra, hogy a csavart teljesen szorítsa meg a felső mosogatókar visszahelyezésekor.



### Víztlemlő szűrője

A vízvezetéken egy vízszűrő található, hogy elkerülje a vezetéken esetlegesen bekerülő szennyeződések (homok, agyag, rozsda stb.) által okozott meghibásodásokat, és hogy megelőzze a beszárgulással vagy a mosogatások utáni lerakódások képződésével kapcsolatos panaszokat.

Időnként ellenőrizze a szűrőt és a tömlőt, és ha szükséges, tisztítsa meg őket. A szűrő megtisztításához először zárja el a csapot, majd vegye le a tömlőt. Miután levette a szűrőt a tömlőről, mossa le a csap alatt. Helyezze vissza a tiszta szűrőt a tömlőbe. Tegye vissza a tömlőt.

## XI. HIBAELHÁRÍTÁS

PROBLÉMA	LEHETSÉGES OK	HIBAELHÁRÍTÁS
A program nem indul el.	A mosogatógép nincs bedugva.	Csatlakoztassa a mosogatógépet az elektromos hálózathoz.
	A mosogatógép nincs bekapcsolva.	Kapcsolja be a mosogatógépet a Be/ Kikapcsoló gomb megnyomásával.
	Biztosíték kiégett.	Ellenőrizze beltéri biztosítékait.
	A vízcsap el van zárva.	Nyissa ki a vízcsapot.
	A mosogatógép ajtaja nyitva van.	Csukja be a mosogatógép ajtaját.
	A vízbevezető cső és a gép szűrői eltömődtek.	Ellenőrizze a vízbevezető csövet és a gép szűrőit, és ellenőrizze, hogy nincsenek-e eltömődve.
Víz marad a gépben.	A kifolyócső eldugult, vagy meg van törve.	Ellenőrizze a kifolyócsövet, majd tisztítsa meg vagy szüntesse meg a csavarodást.
	A szűrők eltömődtek.	Tisztítsa meg a szűrőket.
	A program még nem ért véget.	Várjon, amíg a program befejeződik.
A gép leáll mosogatás közben.	Áramszünet.	Ellenőrizze a hálózati áramforrást.
	Nincs befolyó víz.	Ellenőrizze a vízcsapot.
Rázkódás és ütődés hangja hallatszik mosogatás közben.	A szórókar az alsó kosárban lévő edényeket ütögeti.	Tegye arrébb vagy vegye ki a szórókart akadályozó tárgyakat.
Az edényeken ételmaradvány marad.	Helytelenül elhelyezett edény, a permetezett víz nem érte el az érintett edényeket.	Ne terhelje túl a kosarakat.
	Edények egymásnak dőlve.	Helyezze el az edényeket a mosogatógép betöltésére vonatkozó részben leírtak szerint.
	Nincs elég mosószer.	Használjon megfelelő mennyiségű mosószert, a program táblázatban leírtak szerint.
	Helytelen mosási programot választott.	A programtáblázat információi alapján válassza ki a legmegfelelőbb programot.
	A mosogatókar eldugult az ételmaradéktól.	Egy vékony eszközzel tisztítsa meg a szórókarok furatait.
	A szűrők vagy a vízleeresztő szivattyú eltömődött vagy a szűrő rosszul van elhelyezve.	Ellenőrizze a kifolyócsőt és a szűrőket.

Az edényeken fehérés foltok maradnak.	Nincs elég mosószer.	Használjon megfelelő mennyiségű mosószert, a program táblázatban leírtak szerint.
	Az öblítőszer adagolása és/vagy a vízlágyító beállítása túl alacsonyra van állítva.	Növelje az öblítőszer és/vagy a vízlágyító szintjét.
	Magas vízkeménységi szint.	Növelje a vízlágyító szintjét és adjon hozzá sót.
	A sóadagoló sapkáját nem zárta be jól.	Ellenőrizze, hogy a sóadagoló sapkája megfelelően be van-e csukva.
Az edények nem száradnak.	A szárítás opció nincs kiválasztva.	Válasszon szárítási funkcióval rendelkező programot.
	Az öblítőszer mennyisége túl alacsony.	Növelje az öblítőszer adagolás beállítását.
Az edényeken rozsdafoltok keletkeznek.	A rozsdamentes edények minősége nem megfelelő.	Csak mosogatógépben elmosható edényeket használjon.
	A mosogatóvíz só koncentrációja túl magas.	Állítsa be a vízkeménység szintjét a vízkeménységi táblázat segítségével.
	A sóadagoló sapkáját nem zárta be jól.	Ellenőrizze, hogy a sóadagoló sapkája megfelelően be van-e csukva.
	Túl sok só ömlött a mosogatógépbe, miközben sóval töltötte fel.	Használjon tölcserűt, miközben sót tölt az adagolóba, hogy elkerülje a kiömlést.
	Nem megfelelő hálózati földelés.	Azonnal forduljon egy szakképzett villanyszerelőhöz.
A mosószer a mosószer adagolóban marad.	A mosogatószert még a nedves adagolóba töltötték be.	Használat előtt ellenőrizze, hogy a mosogatószert adagoló száraz-e.

HIBAKÓD	LEHETSÉGES HIBA	TEENDŐ
FF	Vízbemeneti rendszer meghibásodása	Győződjön meg róla, hogy a vízvezeték csapját megnyitotta és folyik a víz.
		Válassza le befolyótömlőt a csapról és tisztítsa meg a tömlő szűrőjét.
		Ha a hiba továbbra is fennáll, lépjen kapcsolatba a szervizzel.
F5	Hiba a nyomásrendszerben	Forduljon a szervizhez.
F3	Folyamatos vízellátás	Zárja el a csapot és forduljon a szervizhez.
F2	A gép nem engedi le a vizet	A vízleeresztő tömlő és szűrők eldugulhattak.
		Állítsa le a programot.
		Ha a hiba továbbra is fennáll, lépjen kapcsolatba a szervizzel.
F8	Fűtőszálhiba	Forduljon a szervizhez.
F1	Túlcsordulás	Húzza ki a gépet a konnektorból és zárja el a csapot.
		Forduljon a szervizhez.
FE	Hibás elektromos kártyában	Forduljon a szervizhez.
F7	Túlmelegedés	Forduljon a szervizhez.
F6	Hibás fűtőszál-érzékelő	Forduljon a szervizhez.
HI	Magasfeszültségű meghibásodás	Forduljon a szervizhez.
LO	Alacsony feszültségű meghibásodás	Forduljon a szervizhez.

## XII. GYAKORLATI ÉS HASZNOS TANÁCSOK

1. Ha nem használja a mosogatógépet
  - Áramtalanítsa a gépet és zárja el a vízcsapot.
  - Hagyja az ajtót kissé nyitva, hogy megelőzze a kellemetlen szagok képződését.
  - Tartsa a gép belsejét tisztán.
2. A vízcseppek elkerülése
  - Mosogassa az edényeket az intenzív programmal.
  - Vegyen ki minden fémedényt a mosogatógépből.
  - Ne adjon hozzá mosogatószert.
3. Ha megfelelően helyezi el az edényeket a mosogatógépbe, a lehető legjobb eredményt éri el mind az energiafogyasztás, mind pedig a tisztítás és szárítás terén.
4. Tisztítson le minden durva szennyeződést mielőtt az edényeket beteszi a gépbe.
5. Csak teljesen megtöltött gépet üzemeltessen.
6. Az előmosogatás programot csak akkor használja, ha szükséges.
7. A programok kiválasztásakor vegye figyelembe a programinformációkat és az átlag fogyasztásról szóló adatokat.
8. Mivel a mosogatógép magas hőmérsékleten működik, nem szabad hűtőszekrény közelébe helyezni.
9. Ha a készüléket olyan helyre teszi, ahol fennáll a fagyás veszélye, teljesen ki kell engednie a gépben maradt vizet. Zárja el a vízcsapot, távolítsa el a befolyótömlőt a vízcsapról, és hagyja teljesen kifolyni a bennmaradt vizet.

## **SZERVIZ ÉS ÜGYFÉLSZOLGÁLAT**

Kizárólag eredeti cserealkatrészeket használjon.

Mielőtt felvenné a kapcsolatot az engedélyezett szakszervizünkkel, győződjön meg róla, hogy a következő adatok a rendelkezésére állnak: Modell megnevezése és sorozatszám

Ezeket az adatokat a készülék műszaki adattábláján találja. Ezek az adatok előzetes értesítés nélkül is megváltoztathatók.

## **MŰSZAKI ADATOK**

A termék műszaki adatai a készülék műszaki adattábláján és az energiacímkéjén vannak feltüntetve.

A hűtőszekrény energiacímkéjén található QR-kód egy internetes linket biztosít a készülék teljesítményével kapcsolatos információkhoz, melyek az EPREL adatbázisban találhatóak.

Utólagos tanulmányozás céljából, őrizze meg az energiacímkét a használati útmutatóval valamint a készülék egyéb dokumentumaival együtt.

Úgyisint, ezeket az információkat az EPREL adatbázisban is megtalálja. Ennek érdekében használja a következő linket: <https://eprel.ec.europa.eu> és adja meg a termék megnevezését és sorozatszámát, amelyeket a készülék műszaki adattábláján talál.

A termékével kapcsolatos információk eléréséhez az EPREL portálon beolvashatja az alábbi kódokat:



Köszönjük, hogy termékünket választotta! Ha termékével kapcsolatosan további információra van szüksége, keresse fel honlapunkat az alábbi linkeket használva:

**A használati útmutatókat innen töltheti le:** <https://www.heinner.ro>

**A javításokra vonatkozó adatokat itt találja:** <https://www.heinner.ro>



**A hulladékok környezetfelelős eltávolítása**

Segíthet a környezet védelmében!

Kérjük, tartsa be a helyi rendelkezéseket: a nem működő elektromos berendezéseket a használt elektromos hulladékokat gyűjtő központba szolgáltatassa be.



**A HEINNER** a **Network One Distribution SRL(KFT)** társaság által bejegyzett védjegy. A többi márkajelzés és a termékek megnevezése kereskedelmi vagy az illető birtoklók által bejegyzett márkanevek.

A műszaki leírások egyik része sem reprodukálható semmilyen formában és semmilyen módon, és nem használható fel fordításra, átváltoztatásra vagy alkalmazásra a NETWORK ONE DISTRIBUTION társaság előzetes beleegyezése nélkül.

Copyright © 2013 Network One Distribution. Minden jog fenntartva.

[www.heinner.com](http://www.heinner.com), <http://www.nod.ro>  
<http://www.heinner.com>, <http://www.nod.ro>



A terméket az Európai Közösség előírásainak és jogszabályainak megfelelően tervezték és gyártották.

Importőr: **Network One Distribution**

Marcel Iancu utca, 3-5 szám, Bukarest (București), Románia

Tel: +40 21 211 18 56, [www.heinner.ro](http://www.heinner.ro), [www.heinner.com](http://www.heinner.com)



# HEINNER

**СЪДОМИЯЛНА МАШИНА**

**Модел: HDW-BI6614IE++**



- Съдомиялна машина
- Брой комплекта: 14
- Брой програми: 6
- Енергиен клас: E

Благодарим Ви за закупуването на този продукт!

## I. ВЪВЕДЕНИЕ

***Преди да използвате този уред прочетете внимателно наръчника с инструкции. Съхранявайте наръчника с цел бъдещи справки.***

Този наръчник е проектиран, за да Ви предостави всички необходими инструкции относно инсталирането, използването и поддържането на уреда.

Преди инсталиране и използване на уреда, с цел правилна и безопасна употреба на уреда, моля прочетете внимателно този наръчник с инструкции.

## II. СЪДЪРЖАНИЕ НА ВАШИЯ ПАКЕТ



- Съдомиялна машина
- Наръчник за употреба
- Гаранционна карта

### III. ИНСТРУКЦИИ ЗА БЕЗОПАСНОСТ

#### Общи предупреждения относно безопасността

- Преди да използвате уреда, прочетете внимателно всички инструкции. Съхранявайте инструкциите с цел бъдещи справки. Преди инсталиране проверете опаковката. След отстраняване на опаковката проверете външните повърхности на машината. Не използвайте машината, ако има признаци на повреждане или ако опаковката е отворена.
- Опаковките защитават машината от евентуални повреди, които могат да се появят по време на транспортиране. Опаковките са екологични и рециклируеми. Използването на рециклируеми материали намалява разхода на суровини и образуването на отпадъци.
- Уредът може да се използва от деца на възраст най-малко 8 години и от лица с намалени физически, сетивни или умствени способности, или с липса на достатъчен опит и познания, само ако са под наблюдение или са получили указания във връзка с използването на уреда по безопасен начин и ако разбират опасностите, които могат да възникнат при използване на уреда. Не позволявайте на децата да си играят с този уред.
- Извадете опаковката и не я оставяйте на достъпни места за деца.
- Не оставяйте децата да се доближават до препаратите за миене или до изплаквачите агенти.
- След измиване е възможно в машината да има някои остатъци. Не оставяйте децата да се доближават до машината, когато е отворена.

#### Предупреждения относно инсталирането

- Изберете подходящо и сигурно място, където да инсталирате машината.
- Използвайте само оригинални резервни части.
- Изключете щепсела от източника на захранване преди инсталиране.
- Тази машина трябва да се инсталира само от сервизен представител или от лица с подобна квалификация.
- Уверете се, че електрическата инсталация е свързана в съответствие с разпоредбите за безопасност.
- Всички електрически връзки трябва да съответстват на стойностите, които са посочени върху табелката с техническите данни.
- Уверете се, че машината не е поставена върху захранващия кабел.
- Не използвайте удължителни кабели или преходници.
- След инсталиране на машината щепселът трябва да бъде лесно достъпен.
- След инсталиране на машината първият цикъл на функциониране на машината трябва да се извърши без товар.
- По време на позициониране на машината щепселът трябва да бъде изключен от източника на захранване.
- Ако захранващият кабел е повреден, трябва да се замени от квалифициран електротехник.
- Докато се изпълнява позициониране, съдомиялната машина не трябва да бъде свързана към електрическата мрежа.
- Използвайте единствено изолирания щепсел, предоставен с уреда.
- Свържете маркуча директно към водния кран. Подаването на вода трябва да бъде с налягане между 0,03 MPa и 1 MPa. В случай че налягането на подаваната вода надвишава 1 MPa, трябва да бъде монтиран вентил за освобождаване на налягането.

#### Предупреждения относно използването

- Тази машина е предназначена само за домашна употреба и не трябва да се използва за други цели.
- Не сядайте и не поставяйте предмети върху отворената врата на съдомиялната машина.
- Използвайте само препарати за миене и изплаквачия агенти, които са специално проектирани за съдомиялни машини. Нашата компания не е отговорна за повреди, които могат да възникнат вследствие на несъответстваща употреба.
- Не пийте вода от съдомиялната машина.

- За предотвратяване на опасността от взрив, не поставяйте агенти за разтваряне в отделението за миене на машината.
- Уверете се, че пластмасовите предмети са устойчиви на топлина, преди да ги поставите в машината.
- Не поставяйте в машината предмети, които не са подходящи за измиване в съдомиялна машина. Не претоварвайте кошете на машината.
- Не отваряйте вратата по време на функциониране, тъй като може да изтече гореща вода. Машината е оборудвана със система за безопасност, която спира функционирането в момента на отваряне на вратата.
- Не оставяйте отворена вратата на машината. Може да причини злополуки.
- Поставяйте ножовете и други остри предмети в кошчето за прибори с острието надолу.
- При модели, които са оборудвани със система за автоматично отваряне на вратата, ако функцията EnergySave е активна, вратата ще се отвори след приключване на програмата. За да се предотврати повреждането на Вашата съдомиялна машина, след отваряне на вратата изчакайте една минута преди да я затворите. За ефективно изсушаване оставете вратата отворена за 30 минути след приключване на програмата. Не заставайте пред вратата след като чуете звуковия сигнал, който показва автоматичното отваряне на вратата. **ТОЗИ МОДЕЛ НЕ Е ПРЕДВИДЕН С АВТОМАТИЧНА СИСТЕМА ЗА ОТВАРЯНЕ НА ВРАТАТА.**
- При поява на повреда, ремонтите трябва да се извършват само от оторизиран сервиз. В противен случай гаранцията ще бъде анулирана.
- Преди извършване на ремонти, машината трябва да се изключва от източника на захранване с електроенергия. Не дърпайте за кабела, за да изключите машината от източника на захранване. Затворете крана за вода.
- Функционирането под напрежение води до намаляване на нивата на ефективност.
- С цел безопасност, изключвайте щепсела от източника на захранване след приключване на програмата.
- За предотвратяване на токов удар, не изваждайте щепсела от контакта с мокри ръце.
- За да изключите машината от източника на захранване, не дърпайте за кабела, а за щепсела.

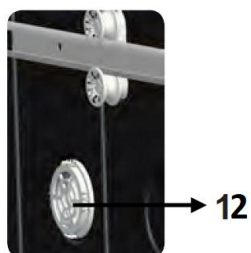
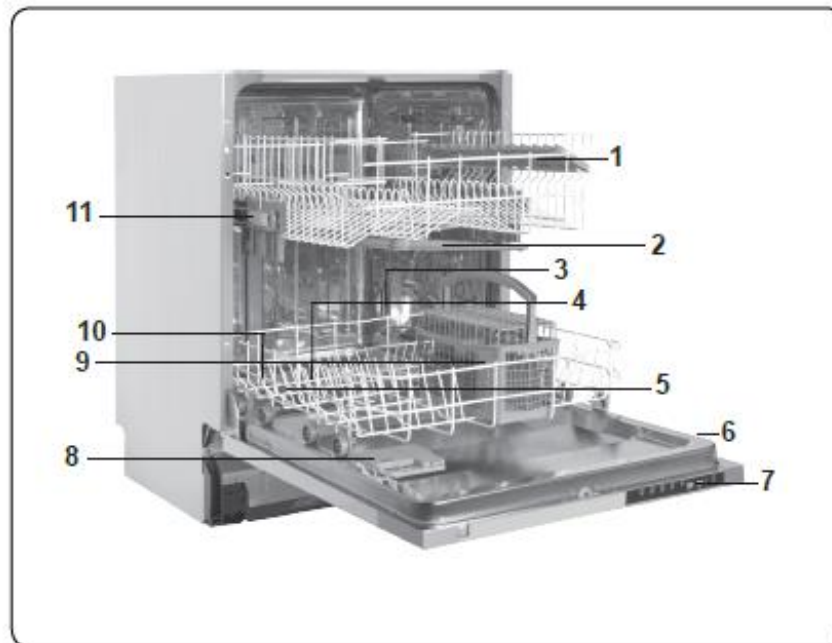
#### **РЕЦИКЛИРАНЕ**

- Някои компоненти на машината и опаковката са произведени от рециклируеми материали.
- Пластмасовите компоненти са маркирани с международни съкращения: (>PE<, >PP< и др.)
- Картонените компоненти са произведени от рециклирана хартия. Те могат да се съхраняват в контейнери за събиране на хартия с оглед рециклиране.
- Материалите, които не са битови отпадъци, трябва да се предават в центровете за рециклиране.
- Свържете се със съответстващите центрове за рециклиране, за да получите информация относно елиминирането на различните материали.

#### **ОПАКОВКИ И ОПАЗВАНЕ НА ОКОЛНАТА СРЕДА**

Опаковките защитават машината от евентуални повреди, които могат да се появят по време на транспортиране. Опаковките са екологични и рециклируеми. Използването на рециклируеми материали намалява разхода на суровини и образуването на отпадъци.

#### IV. ОПИСАНИЕ НА ПРОДУКТА



1. Горен кош с решетка
2. Горен разпръсквач
3. Долен кош
4. Долен разпръсквач
5. Филтри
6. Табелка с технически данни
7. Контролен панел
8. Дозатор за препарат за миене и изплаквач агент
9. Кошче за прибори
10. Отделение за сол
11. Шина за горен кош
12. Система за активно изсушаване: Тази система позволява по-ефективно изсушаване на съдовете.

### Технически характеристики

Капацитет	14 комплекта съдове
Размери (мм)	
Височина	820-870 (мм)
Ширина	598 (мм)
Дълбочина	570 (мм)
Нетно тегло	31 кг
Работно напрежение/Работна честота:	220-240 V 50 Hz
Общ електрически ток (A)	10 (A)
Обща мощност (W)	1900 (W)
Налягане на захранването с вода	Максимално: 1 (MPa) Минимално: 0,03 (MPa)

## V. ИНСТАЛИРАНЕ

### Позициониране на машината

- Когато позиционирате машината, изберете достъпно място, така че да може да вкарвате съдовете в машината с лекота. Не поставяйте машината на места, където е възможно температурата да падне под 0°C.
- Преди отстраняване на опаковката и позициониране на машината, прочетете всички инструкции върху опаковката.

Поставете машината в близост до кран за вода и до канал за изтичане. Вземете предвид факта, че връзките няма да се променят след позициониране на машината.

- Не премествайте машината като я захващате за вратата или за контролния панел.
- Оставете достатъчно място около машината, за да може да я преместите с лекота, когато искате да я почистите.
- Уверете се, че маркучът за захранване с вода и този за извеждане не са запушени и че машината не е поставена върху захранващия кабел.
- Регулирайте крачетата на машината, така че да е равна и нивелирана. Машината трябва да се позиционира върху хоризонтална повърхност. В противен случай машината ще бъде нестабилна и нейната врата няма да се затваря по съответстващ начин.
- Монтирайте декоративния панел както е указано в монтажния лист. В противен случай вратата може да не се отвори правилно и да настъпи проблем с изтичане на пара.

### Свързване към водоизточник

Препоръчваме Ви да поставите един филтър между източника на захранване с вода и машината, за да предотвратите повреждането на машината поради примеси (пясък, ръжда и др.), които произхождат от тръбите на инсталацията. Също така, поставянето на филтър предотвратява пожълтяването и образуването на отлагания на котлен камък след измиване.

ВиК връзка:

Забележка, отпечатана върху входящия маркуч за вода! Ако моделите са отбелязани с 25°, температурата на водата може да бъде максимум 25 °C (студена вода). За всички останали модели: Предпочита се студена вода; гореща вода максимална температура 60 °C

### Маркуч за захранване с вода

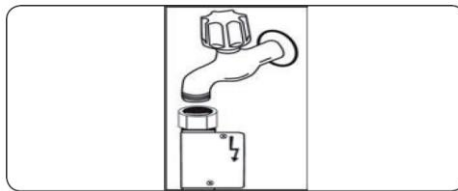


**ПРЕДУПРЕЖДЕНИЕ:** Използвайте маркуча за захранване с вода, който е доставен заедно с машината. Не използвайте стар маркуч.

**ПРЕДУПРЕЖДЕНИЕ:** Изплакнете с вода новия маркуч преди да го монтирате.

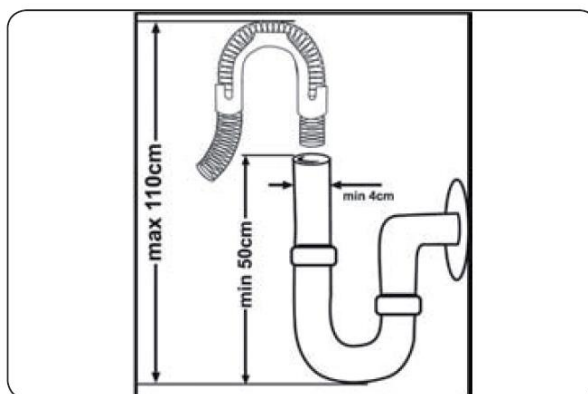
**ПРЕДУПРЕЖДЕНИЕ:** Свържете маркуча за захранване с вода директно към крана. Налягането на водата от крана трябва да бъде най-малко 0,03 МРа и най-много 1 МРа. Ако налягането на водата надвишава 1 МРа трябва да се монтира между маркуча и крана един клапан за намаляване на налягането.

**ПРЕДУПРЕЖДЕНИЕ:** След извършване на връзките отворете крана изцяло и проверете дали има течове на вода. Затваряйте крана за вода след всяко приключване на програма за измиване.



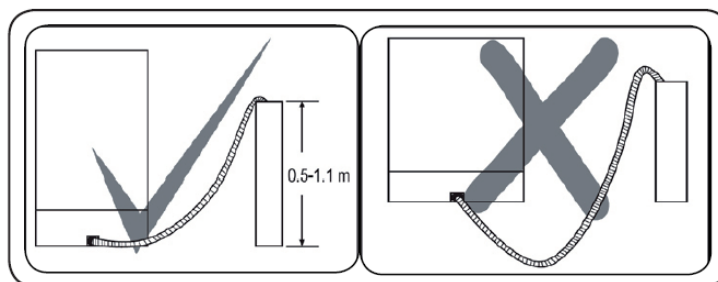
Вашата машина е оборудвана с устройство за безопасност "Aquastop". Не повреждайте това устройство и не допускайте неговото огъване или усукване.

#### Маркуч за извеждане



Свържете маркуча за извеждане директно към канализацията или към дренажната тръба на мивката. Тази връзка трябва да се намира на разстояние най-малко 50 см и най-много 110 см от нивото на пода.

**ВАЖНО:** Ако използвате маркуч за извеждане с дължина повече от 4 метра, е възможно съдовете да не се измиват по съответстващ начин.



#### Свързване към електрическата мрежа

**ПРЕДУПРЕЖДЕНИЕ:** Вашата машина е проектирана да функционира при напрежение 220-240 V. Ако напрежението на мястото за инсталиране е 110 V, ще се налага свързването на трансформатор от 110 V към 220 V, 3000 W.

- Щепселът със заземяване на машината трябва да бъде свързан към съответстващ електрически контакт със заземяване.
- Ако няма заземяване, свържете се с квалифициран електротехник с оглед изграждане на заземителна инсталация. При употреба без заземяване, не поемаме отговорност за понесени загуби.
- Вътрешният предпазител трябва да бъде предвиден за големина на тока 10-16 A.



## VI. ПРЕДИ ИЗПОЛЗВАНЕ НА УРЕДА

### Подготовка на съдомиялната машина за първата употреба

- Уверете се, че спецификациите на водоснабдяващата инсталация и на електрическата инсталация съответстват на посочените стойности в инструкциите относно инсталацията на машината.
- Отстранете всички опаковки от вътрешността на машината.
- Настройте нивото на агента за омекотяване на водата.
- Напълнете отделението за изплаквач агент.

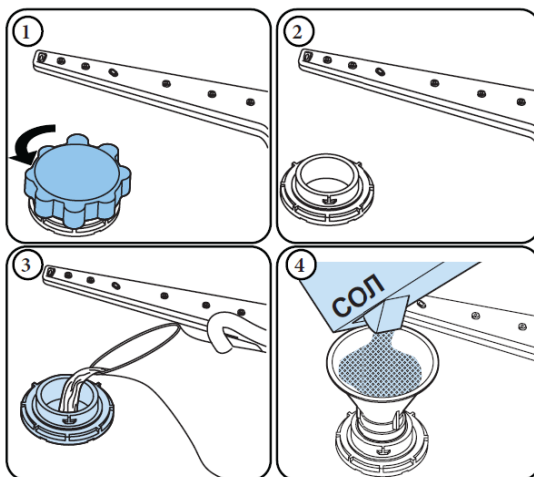
### Важност на омекотяването на водата

Съдомиялната машина функционира в оптимални параметри с омекотена вода. В противен случай, могат да се отлагат остатъци от варовик върху съдовете и върху компонентите от вътрешната част на машината. Това ще се отрази негативно на производителността за измиване и изплакване на машината. Когато водата минава през системата за омекотяване, йоните, които образуват твърдостта на водата, се отстраняват от водата, като се постига необходимото качество за оптимално измиване. В зависимост от твърдостта на водата, тези йони се натрупват бързо във вътрешната част на системата за омекотяване на водата. Следователно, системата за омекотяване трябва да се поддържа функционална, за да се осигурява същото ниво на ефективност и при следващите измивания. За тази цел се използва омекотяваща сол, специална за съдомиялни машини.

Използвайте единствено сол за омекотяване на водата, предназначена за съдомиялни машини. Не използвайте сол на ситни гранули или на прах, които могат да бъдат лесно разтворими. Употребата на сол, различна от препоръчителната, може да доведе до повреда на съдомиялната.

### Зареждане със сол


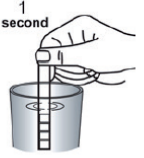
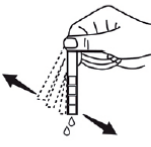
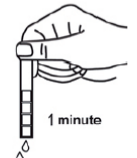

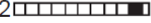
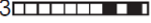



За да поставите солта за омекотяване, отвийте капачката на отделението за сол, като я въртите в посока обратна на часовниковата стрелка. (1) (2) При използване на уреда за пръв път заредете отделението с 1 кг сол и вода (3) до горе. Използването на фуния (4) би улеснило зареждането. Поставете капачката обратно и я затворете. На всеки 20-30 цикъла добавяйте сол в съдомиялната, докато отделението се напълни (прибл. 1 кг).



### Напълнете отделението за сол с вода само при използване на уреда за пръв път

Използвайте сол за омекотяване на водата, предназначена за съдомиялни машини. След като уредът бъде стартиран, отделението за сол се запълва с вода. Поради тази причина, зареждането със сол трябва да се изпълнява преди стартиране.

В случай че отделението за сол бъде препълнено, а уредът не е стартиран незабавно, изпълнете кратка програма за измиване, с цел да предпазите компонентите от корозия.

Пуснете водата от крана да тече (1 минута)	Задръжте лентата във водата (1 секунда)	Разтръскайте лентата	Изчакайте (1 минута)	Задайте нивото на твърдост на водата
				1  2  3  4  5  6 

**ЗАБЕЛЕЖКА:** Ниво 3 е настроено по подразбиране. Ако водата е от кладенец или има твърдост над 90 dF, препоръчваме използването на устройствата за филтриране и прочистване.

**Таблица с твърдостта на водата**

Ниво	Немска система dH	Френска система dF	Британска система dE	Индикатор
1	0-5	0-9	0-6	Върху дисплея се изписва L1.
2	6-11	10-20	7-14	Върху дисплея се изписва L2.
3	12-17	21-30	15-21	Върху дисплея се изписва L3.
4	18-22	31-40	22-28	Върху дисплея се изписва L4.
5	23-34	41-60	29-42	Върху дисплея се изписва L5.
6	35-50	61-90	43-63	Върху дисплея се изписва L6.

**Система за омекотяване на водата**

Съдомиялната машина е оборудвана със система за омекотяване на водата от водопроводната мрежа. За да разберете нивото на твърдост на водата от водопроводната мрежа, свържете се с водоснабдяващата фирма от Вашия регион или използвайте тестваща лента (ако имате такава).

**Настройка**

За да промените нивото на солта, следвайте стъпките по-долу:

- Отворете вратата на съдомиялната.
- Включете уреда и незабавно натиснете бутона за избор на програма.
- Задръжте бутона натиснат, докато надписът „SL“ изчезне от дисплея.
- Последната използвана настройка ще бъде показана върху дисплея.

- Задайте нивото чрез натискане на бутона за избор на програмата.
- За да запаметите избраната настройка, изключете съдомиялната.

#### Употреба на препарат за измиване

Използвайте единствено препарат за измиване, предназначени за домакински съдомиялни машини. Съхранявайте препаратите на хладно и сухо място, извън достъпа деца.

Добавете подходящ препарат за всяка от програмите. По този начин ще бъде осигурена най-голяма ефективност на измиване. Необходимото количество препарат зависи от продължителността на програмата, степента на зареждане на съдомиялната и замърсяването върху съдовете.

Не поставяйте в отделението повече от необходимото количество измиващ препарат. В противен случай върху стъклени чаша и съдовете могат да се образуват белезникави ивици, синкави слоеве или други признаци на корозия. Продължителната употреба на прекомерни количества препарат може да доведе до повреда в съдомиялната.

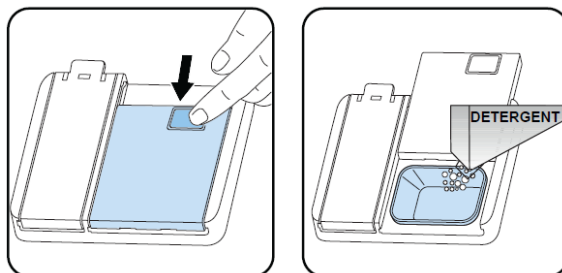
Ако бъде използвано прекалено малко количество измиващ препарат, съдовете не се измиват добре, а при твърда вода могат да бъдат забелязани белезникави ивици.

За допълнителна информация вж. указанията на производителя на препарата.

#### Зареждане с измиващ препарат

Натиснете щипката, за да отворите капака на дозатора и изсипете препарата вътре.

Затворете капака, като го натиснете, докато щракне. Дозаторът трябва да бъде зареждан преди старта на всяка програма. Ако съдовете са силно замърсени, поставете допълнително количество препарат в отделението за предварително измиване.



#### Употреба на комбинирани измиващи препарати

Този вид продукти трябва да бъде използвани при спазване на указанията на производителя.

Никога не поставяйте комбинирани препарати във вътрешното отделение на кошницата за прибори.

Освен миещи вещества, комбинирани препарати съдържат полиращи добавки, заместители на сол с допълнителни характеристики и др.

Препоръчва се за кратките програми да не бъдат използвани комбинирани препарати. Вместо това, можете да използвате препарати на прах.

Ако вследствие употребата на комбинирани измиващи препарати възникнат неизправности или други проблеми, моля свържете се с производителя на препарата.

След като преустановите използването на комбинирани измиващи препарати, проверете дали настройките за твърдост на водата и полиращ препарат са на правилните стойности.

#### Употреба на полиращ препарат

Полиращият препарат помага съдовете да останат без петна и ивици при сушене. Използването му е необходимо за прибори без петна и чисти чаша. Той се освобождава автоматично по време на фазата за изплакване с гореща вода. Ако зададената настройката за дозиране на полиращия препарат е прекалено ниска, съдовете не се измиват добре. По тях могат да останат белезникави петна и да не са напълно изсушени.

Ако е прекалено висока, върху чашите и съдовете могат да остават синкави слоеве.

#### Зареждане с полиращ препарат и настройване

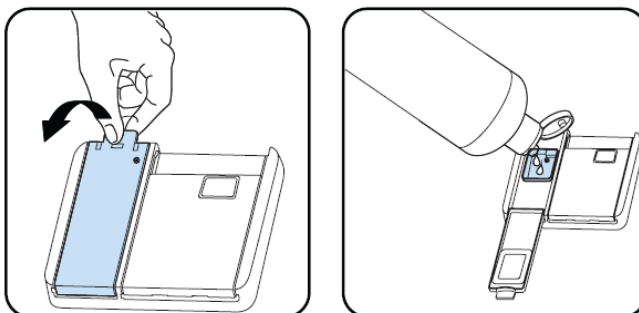
За зареждане на отделението с полиращ препарат, отворете капачката. Напълнете отделението до означение MAX, след което затворете капачката. Внимавайте отделението да не бъде препълнено. Избършете петната от разсипан препарат, ако има такива.

**За промяна на нивото на полиращ препарат, изпълнете следните указания, преди да стартирате съдомиялната:**

- Отворете вратата на съдомиялната.
- Включете уреда и незабавно натиснете бутона за избор на програма.
- Задръжте бутона натиснат, докато надписът „rA“ изчезне от дисплея. Настройката за полиращ препарат се изпълнява след тази за твърдост на водата.
- Последната използвана настройка ще бъде показана върху дисплея.
- Променете нивото чрез натискане на бутона за избор на програма.
- За да запаметите избраната настройка, изключете съдомиялната.

Зададената по подразбиране стойност е „4“.

Ако установите, че съдовете не са добре изсъхнали или върху тях има петна, увеличете стойността. Ако върху съдовете се появят сини петна, я намалете.



Ниво	Дозиране на полиращ препарат	Индикатор
1	Не се подава полиращ препарат	Върху дисплея се изписва r1.
2	Подава се 1 доза	Върху дисплея се изписва r2.
3	Подават се 2 дози	Върху дисплея се изписва r3.
4	Подават се 3 дози	Върху дисплея се изписва r4.
5	Подават се 4 дози	Върху дисплея се изписва r5.

## VII. ЗАРЕЖДАНЕ НА КОШОВЕТЕ НА СЪДОМИЯЛНАТА МАШИНА

Следвайте тези насоки за най-добри резултати.

Зареждането на домакинската съдомиялна до капацитета, указан от производителя, ще допринесе за пестенето на вода и електроенергия.

Ръчното предварително изплакване на посудата води до увеличен разход на вода и електроенергия и не се препоръчва. В горния кош можете да поставите порцеланови и стъклени чаши, чаши със столче, малки чинийки, купички и т.н. Не оставяйте чашите да се наклонят една срещу друга или ако не могат да останат стабилни, тъй като това може да ги увреди.

Когато поставяте високи чаши със столче и бокали, наклонете ги към ръба на коша или на поставката, но не и към другите предмети.

Поставете всички съдове като порцеланови и стъклени чаши и тенджери обърнати с отвората надолу, в противен случай в тях се събира вода.

Ако в машината има кош за прибори за хранене, препоръчва се да използвате решетка за прибори, за да получите най-добри резултати. Поставете всички големи и много мръсни съдове (тенджери, тигани, капаци, чинии, купи и т.н.) на долната решетка.

Съдовете и приборите не трябва да се поставят едни върху други.

**ПРЕДУПРЕЖДЕНИЕ:** Погрижете се да не възпрепятствате въртенето на рамената на спрея.

**ПРЕДУПРЕЖДЕНИЕ:** Уверете се, че зареждането на съдовете няма да попречи на отварянето на дозатора на препаратата.

### Препоръки

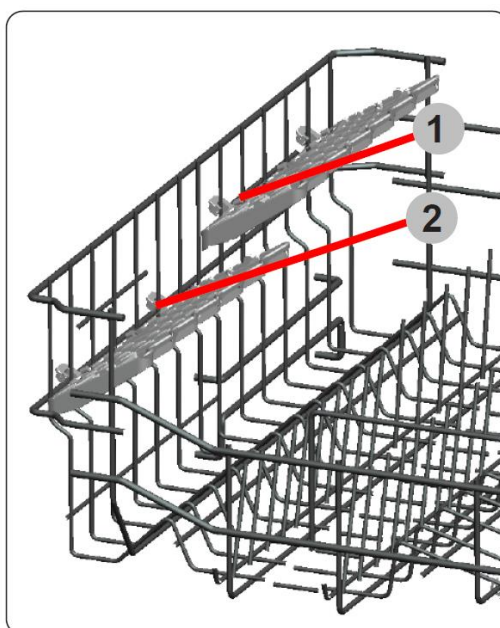
Отстранете всички груби остатъци по съдовете преди да ги поставите в машината. Стартирайте машината напълно заредена.

Не претоварвайте чекмеджетата и не поставяйте съдове в неправилния кош.

**ПРЕДУПРЕЖДЕНИЕ:** За да избегнете възможните наранявания, поставете съдовете с дълги дръжки и ножовете с остър връх, насочени надолу или хоризонтално в кошовете.

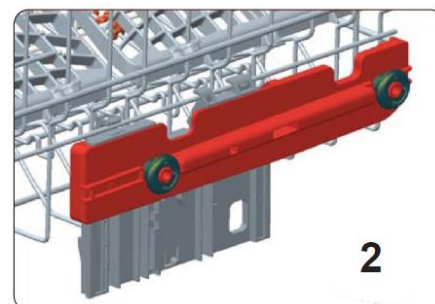
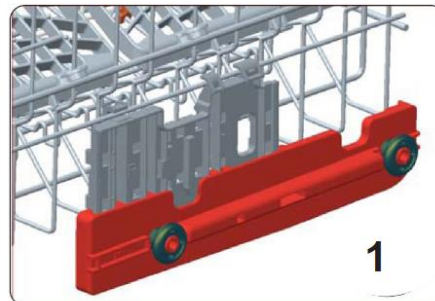
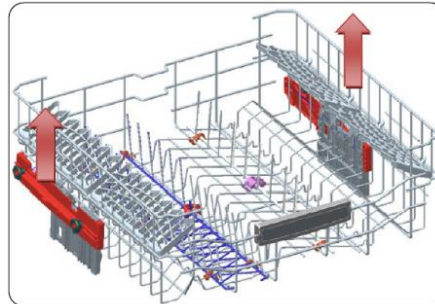
### Стелаж с възможност за регулиране на височината

Позволяват поставяне на стъклени и порцеланови чаши върху или под стелажите. Те могат да бъдат настроени на 2 различни височини. Върху стелажите в хоризонтално положение могат да бъдат разполагани и прибори.



### Регулиране на височината

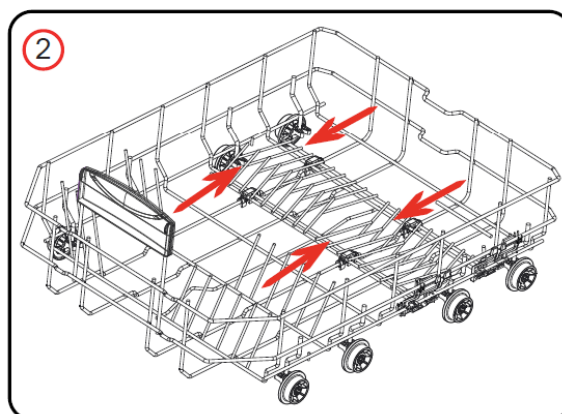
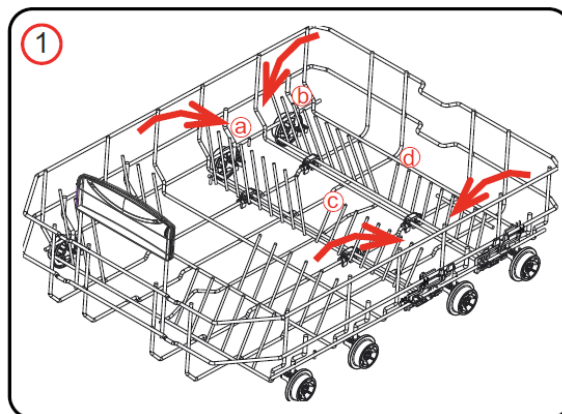
Горната кошница разполага с механизъм, позволяващ регулиране на нейната височина в горно (1) или долно (2) положение, без да е необходимо да бъде извадена. Хванете кошницата от двете страни и я издърпайте нагоре/избутайте надолу, като внимавате страните да бъдат в еднакво положение.





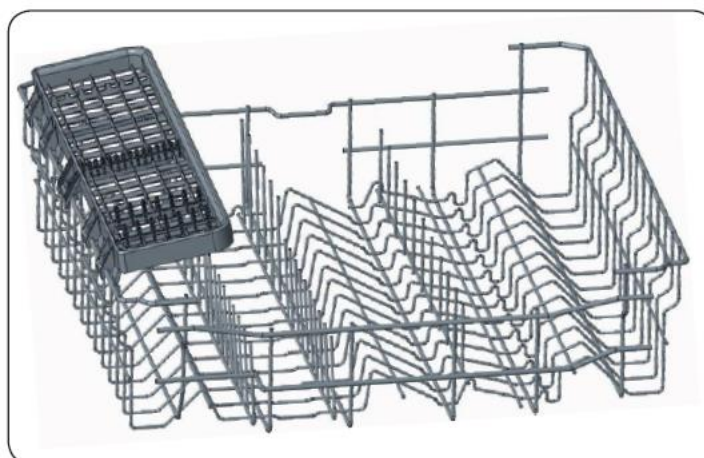
### Четири сгъваеми поставки

Сгъваемите поставки са предназначени за лесно разполагане на големи предмети (напр. тенджери и тигани) в съдомиялната. Всяка от тях може да бъде сгъната поотделно. Те могат да бъдат прибрани надолу или повдигнати, както е показано на изображението по-долу.



### Поставка за ножове в горната кошница

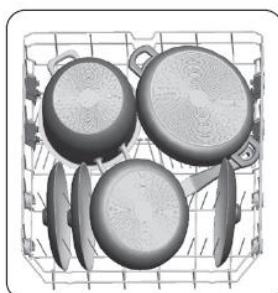
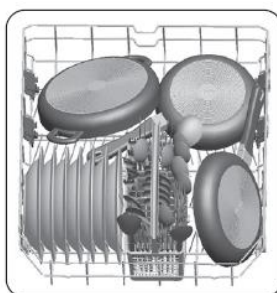
Благодарение на стойката за ножове в горните кошници можете лесно да миете кухненски прибори като ножове за хляб и черпаци.



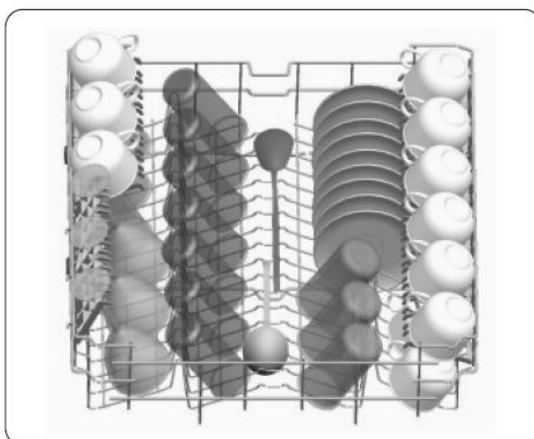
Когато не искате да го използвате, можете да извадите рафта за ножове в горната кошница, като го издърпате нагоре.



**Долна кошница**



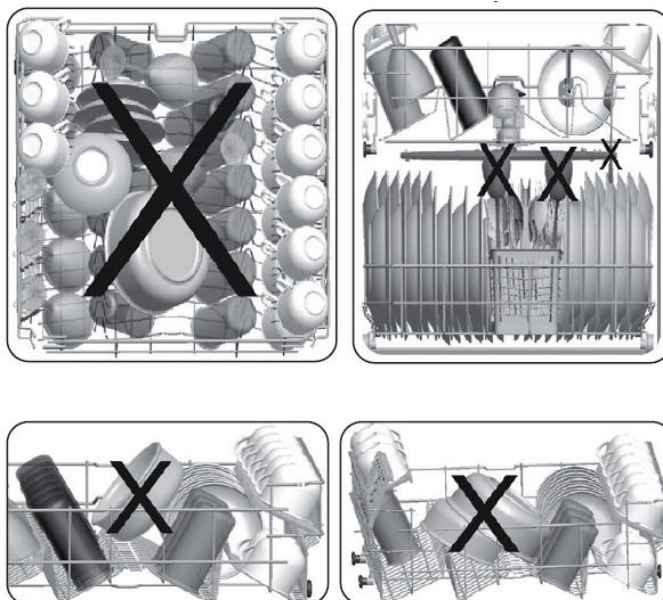
**Горна кошница**





### Неправилно зареждане

При неправилно зареждане на уреда е възможно ефективността на измиване и сушене да бъде засегната. Моля, следвайте указанията на производителя, за да постигнете оптимална ефективност.



### Предмети и субстанции, които не са подходящи за измиване в съдомиялна машина

- Пепел от цигари, восък от свещи, лак, боя, химически субстанции и предмети от желязна сплав.
- Вилици, лъжици или ножове с дръжки, изработени от дърво, слонова кост, седеф; залепени предмети; вещи замърсени с абразивни химикали, киселини или основи.
- Предмети от термочувствителна пластмаса, контейнери с медно или калаено покритие.
- Предмети от алуминий или сребро.
- Крехки стъклени предмети, декоративни порцеланови изделия; посуда от кристал, лепени прибори, чаши от оловен кристал, дъски за рязане, предмети, съдържащи синтетични влакна.
- Попиващи предмети, напр. гъби или килимчета.

**ВАЖНО:** При закупуване на кухненски съдове се уверявайте, че са подходящи за измиване в съдомиялна машина.

## VIII. ТАБЛИЦА С ПРОГРАМИ

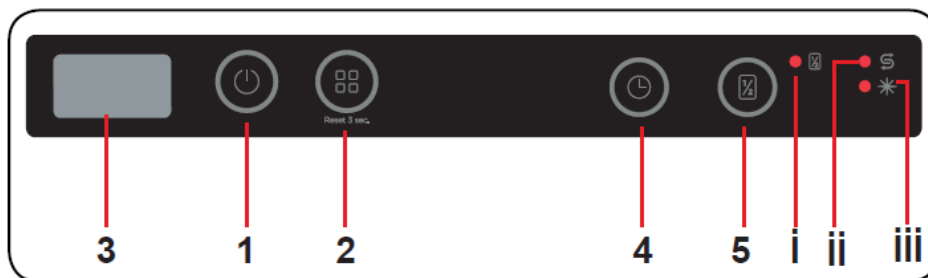
	P1	P2	P3	P4	P5	P6
Име на програмата:	<b>Екологично измиване</b>	<b>Smart</b> 50°C - 70°C	<b>Hygiene (хигиена) 70°C</b>	<b>Супер 50'</b>	<b>Бърза 30'</b>	<b>Предварително измиване</b>
Вид замърсяване:	Стандартна програма за нормално замърсени, ежедневно използвани съдове с намалена консумация на електричество и вода.	Автоматична програма за силно замърсени съдове.	Подходяща за силно замърсени съдове изискващи хигиенично измиване	Подходяща за нормално замърсени, ежедневно използвани съдове с по-бърза програма.	Подходяща за слабо замърсени съдове и бързо измиване.	Подходящо за изплакване на съдове, които планирате да измиете по-късно.
Ниво на замърсяване:	Средно	Силно	Силно	Средно	Леко	Леко
“Количество препарат: А: 25 cm <sup>3</sup> В: 15 cm <sup>3</sup> ”	A	A	A	A	A	-
Продължителност на програмата (ч:мин.):	03:25	01:25 - 01:57	02:07	00:50	00:30	00:15
Консумация на електричество (kWh / цикъл):	0.950	1.450 - 1.700	1.900	1.100	0.740	0.020
Консумация на вода (литри / цикъл):	12.0	11.9 - 17.2	16.0	12.0	12.4	4.5

Продължителността на програмата може да се промени според количеството на съдовете, температурата на водата, околната температура и избраните допълнителни функции.

- Стойностите, дадени за програмите, с изключение на еко програмата, са само показателни.
- Еко програмата е подходяща за почистване на нормално замърсена посуда, така че за тази употреба, това е най-ефикасната програма, тъй като тя съчетава разход на вода или електроенергия, който се използва за оценка на съвместимостта със законодателството на ЕС за еко дизайн.
- Измиването на посуда в домакинска съдомиялна обикновено изразходва по-малко електроенергия и вода във фазата на употреба в сравнение с миенето на ръка, при условие, че домакинската съдомиялна се използва според инструкциите на производителя.
- Използвайте само прахообразен препарат за кратки програми.
- Кратките програми не включват сушене.
- За да подпомогнете сушенето, препоръчваме да отворите леко вратата след завършване на цикъл.
- Можете да влезете в базата данни на продукта, където се съхранява информация за модела като сканирате QR кода върху етикета за енергийна ефективност.

**ЗАБЕЛЕЖКА:** В съответствие с разпоредби 1016/2010 и 1059/2010, може да има разлики в стойностите на разход на електроенергия за еко програмата. Тази таблица отговаря на разпоредби 2019/2022 и 2017/2022.

## IX. КОНТРОЛЕН ПАНЕЛ



1. бутон вкл./изкл.
2. Бутон за избор на програма
3. Дисплей
4. Бутон за отлагане
5. Бутон за половин натоварване
- i. Светодиод за половин натоварване
- ii. Индикатор на солта
- iii. Индикатор на препаратата за изплакване

### 1. Бутон вкл./изкл.

Включете машината, като натиснете бутона вкл./изкл. Когато машината е включена, на дисплея (3) ще бъде показано „--“.

### 2. Бутон за избор на програма

Изберете подходяща програма за вашите съдове, като натиснете бутона за избор на програма. Програмата ще започне автоматично, когато вратата бъде затворена.

### 3. Дисплей

Дисплеят показва редуващи се номер и общо време на избраната програма, както и останалото време по време на работа.

### 4. Бутон за отлагане

Натиснете бутона за отлагане, за да отложите стартирането на избраната програма с от 1 до 19 часа. Еднократно натискане на бутона отлага времето за стартиране с 1 час и, ако продължите да натискате, ще увеличите времето за отложен старт. Натиснете бутона за отлагане, за да промените или отмените отложен старт. Ако изключите машината при активен таймер за отложен старт, времето за отлагане се отменя.

### 5. Бутон за половин натоварване

Натиснете бутона за половин натоварване, за да редуцирате продължителността на избраната програма и по този начин да намалите консумацията на вода и електроенергия.

При избор на опция за полови натоварване светва светодиодът за половин натоварване (i).

**ЗАБЕЛЕЖКА:** Ако решите да не стартирате избраната програма, вижте разделите „Промяна на програма“ и „Прекъсване на програма“.

**ЗАБЕЛЕЖКА:** Когато няма достатъчно соли за омекотяване, предупредителният индикатор за липса на соли (ii) ще светне, за да укаже, че камерата за соли трябва да се напълни.

**ЗАБЕЛЕЖКА:** Когато няма достатъчно препарат за блясък, предупредителният индикатор за липса на препарат за блясък (iii) ще светне, за да укаже, че камерата за препарат за блясък трябва да се напълни.

### Промяна на програма

Следвайте стъпките, описани по-долу, ако искате да промените програмата по време на работа.



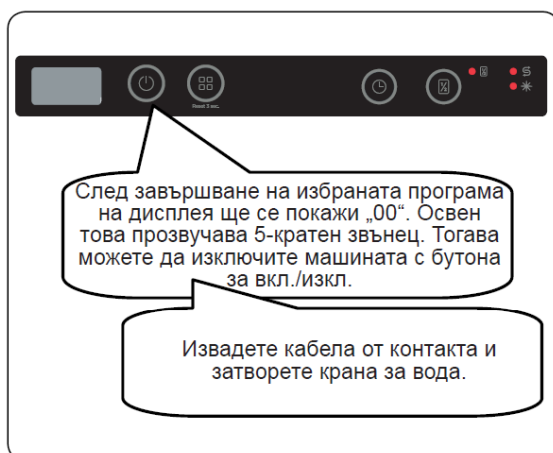
**ЗАБЕЛЕЖКА:** Първоначално отворете леко вратата, за да избегнете разливане на вода, ако искате да спрете програмата за измиване, преди тя да е завършила

### Отменяне на програма

Следвайте стъпките, описани по-долу, ако искате да отмените програма по време на работа.



### Изключване на машината



**ЗАБЕЛЕЖКА:** Не отваряйте вратата, преди програмата да е завършила.

**ЗАБЕЛЕЖКА:** Ако вратата на машината се отвори или захранването прекъсне по време на програма, когато вратата се затвори или захранването се възстанови, програмата ще се възобнови.

**ЗАБЕЛЕЖКА:** Ако захранването прекъсне или вратата на машината се отвори по време на процеса на сушене, програмата ще се прекрати. Машината ще е готова за избор на нова програма.

### Настройка на звука на звънеца

За да промените нивото на солите, следвайте тези стъпки:

1. Отворете вратата и натиснете едновременно бутоните за програми (2) и за отлагане (4) за 3 секунди.
2. Когато настройката на звука бъде разпозната, звънецът издава продължителен звук и машината показва последното зададено ниво от „S0“ до „S3“.
3. За да намалите нивото на звука, натиснете бутона за програми (2). За да увеличите нивото на звука, натиснете бутона за отлагане (4).
4. За да запазите избраното ниво на звука, изключете машината. Ниво „S0“ означава, че всички звуци са заглушени. Фабричната настройка е „S3“.

### Режим на пестене на енергия

За да активирате или деактивирате режим на пестене на енергия, следвайте тези стъпки:

1. Отворете вратата и натиснете едновременно сензорните бутони за отлагане (4) за половин натоварване (5) за 3 секунди.
2. След 3 секунди машината показва последната настройка – „I1“ или „I0“.
3. При активиране на режим на пестене на енергия се показва „I1“. В този режим вътрешните светлини ще се изключат 4 минути след отваряне на вратата, а машината ще се изключи след 15 минути неактивност, за да се спести енергия.
4. При деактивиране на режим на пестене на енергия се показва „I0“. Ако режимът на пестене на енергия е неактивен, вътрешните светлини ще светят, докато вратата е отворена, а машината винаги ще е включена, освен ако не бъде изключена от потребителя.
5. За да запишете избраната настройката, изключете машината.

При фабричната настройка режимът на пестене на енергия е активен.

## Х. ПОЧИСТВАНЕ И ПОДДРЪЖКА

Почистването на Вашата съдомиялна е от значение за поддържането на експлоатационния живот на машината. Уверете се, че настройката за омекотяване на водата (ако е налична) е осъществена правилно, и че се използва правилното количество препарат, за да се предотврати натрупването на варовик. Напълнете отделението за соли, когато сензорът светне.

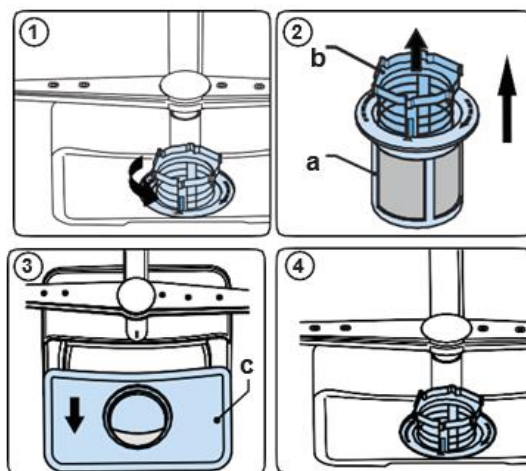
В течение на времето във Вашата съдомиялна може да се натрупат мазнина и варовик. Ако това стане:

- Напълнете отделението за препарат, но не зареждайте със съдове. Изберете програма, която работи при висока температура и пуснете съдомиялната да работи празна. Ако това не почисти достатъчно Вашата съдомиялна, използвайте почистващо средство за употреба в съдомиялни.
- Почиствайте уреда редовно, всеки месец, за да удължите живота на Вашата съдомиялна.
- Почиствайте редовно уплътненията на вратата с влажна кърпа, за да отстраните натрупани остатъци или чужди предмети.

### Почистване на машината и филтрите

Почиствайте филтрите и разпръсквачите поне един път седмично. Ако има хранителни остатъци върху грубия филтър или върху финия филтър, отстранете ги и почистете филтрите добре с вода.

- Микрофилтър
- Груб филтър
- Метален филтър

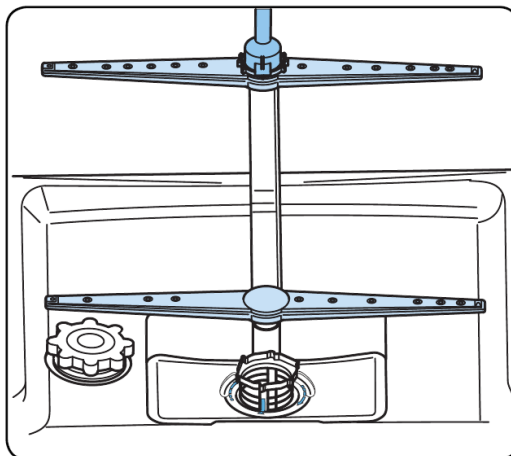


За да демонтирате и почистите комплекта на филтрите, завъртете го в обратна посока на часовниковите стрелки и извадете го чрез вдигане (1). Извадете грубия филтър от микрофилтъра (2). След това извадете металния филтър (3). Изплакнете филтрите с много вода и уверете се, че сте отстранили всички остатъци. Сглобете филтрите обратно. Вкарайте комплекта на филтрите в неговото гнездо и завъртете го по посока на часовниковите стрелки (4).

- Не използвайте съдомиялната машина без комплекта на филтрите.
- Неправилният монтаж на комплекта на филтрите ще намали ефективността от измиването.
- Почистването на филтрите е много важно за съответстващото функциониране на машината.

### Разпръсквачи

Уверете се, че отворите на разпръсквачите не са запушени и че върху разпръсквачите няма залепнали хранителни остатъци. Ако отворите на разпръсквачите са запушени, извадете ги и почистете ги под водна струя. За да извадите горния разпръсквач, развийте гайката за неговото фиксиране чрез завъртане по посока на часовниковите стрелки и дръпнете го надолу. Уверете се, че гайката за фиксиране е затегната по съответстващ начин, когато монтирате обратно горния разпръсквач.



### Филтър на маркуча

Маркучът за захранване с вода има филтър, за да се избегне повреда на машината поради замърсявания (пясък, ръжда и др.), произхождащи от тръбите на водопроводната инсталацията. Също така, поставянето на филтър предотвратява пожълтяването и образуването на отлагания на варовик след измиване. Проверявайте периодично филтъра и маркуча и почиствайте ги, ако е необходимо. За да почистите филтъра, затворете първо крана, след това извадете маркуча. Извадете филтъра от маркуча и почистете го под водна струя. Монтирайте обратно почистения филтър в маркуча. Монтирайте обратно маркуча.

### Помпа за източване

Големите остатъци от храна и чужди предмети, които не са уловени от филтрите, биха могли да блокират помпата за отпадна вода. Тогава покачващата се вода ще бъде над филтъра. Предупреждение Риск от порязване Когато почиствате помпата за отпадна вода, внимавайте да не се нараните с парчета счупено стъкло или остри инструменти.

В този случай:

1. Винаги първо изключвайте уреда от електрическото захранване.
2. Изкарайте кошниците.
3. Отстранете филтрите.
4. Изгребете водата, използвайте гъба, ако е нужно.
5. проверете мястото и отстранете всякакви чужди предмети.
6. Монтирайте филтрите.
7. Върнете обратно кошниците.



## XI. ОТСТРАНЯВАНЕ НА ПРОБЛЕМИ

ПРОБЛЕМ	ВЪЗМОЖНА ПРИЧИНА	НАЧИН НА ОТСТРАНЯВАНЕ
Програмата не се включва.	Съдомиялната машина не е свързана към източника на захранване.	Свържете съдомиялната машина към източника на захранване.
	Съдомиялната машина не е включена.	Включете съдомиялната машина чрез натискане на бутона за включване/изключване.
	Предпазителят е изгорял.	Проверете предпазителите на електрическата инсталация.
	Кранът за вода е затворен.	Отворете крана за вода.
	Вратата на съдомиялната машина е отворена.	Затворете вратата на съдомиялната машина.
	Маркучът за захранване с вода и филтрите на машината са запушени.	Проверете маркуча за захранване с вода и филтрите на машината и уверете се, че не са запушени.
Остава вода във вътрешността на машината.	Маркучът за отвеждане на водата е запушен или усукан.	Проверете маркуча за извеждане на водата и почистете го или изправете го.
	Филтрите са запушени.	Почистете филтрите.
	Програмата не е приключена още.	Изчакайте до приключване на програмата.
Машината спира по време на измиване.	Прекъсване на захранването с електроенергия.	Проверете източника на захранване с електроенергия.
	Проблем със водозахранването.	Проверете крана за вода.
Машината вибрира и се чува тракане по време на измиване.	Разпръсквачът удря съдовете от долната кошница.	Подредете отново или извадете предметите, които блокират разпръсквача.
На места има хранителни остатъци върху съдовете.	Съдовете са поставени неправилно в машината, разпръскваната вода не достига до съответните места.	Не претоварвайте кошовете.
	Съдовете се подпират едни върху други.	Поставяйте съдовете съгласно инструкциите от раздела за натоварване на кошовете.
	Не се използва достатъчно количество препарат за миене.	Използвайте съответстващото количество препарат за миене, така както е показано в таблицата с програмите.
	Избрана е неподходяща програма за измиване.	Използвайте данните от таблицата с програмите, за да изберете най-подходящата програма за измиване.
	Разпръсквачите са запушени с хранителни остатъци.	Почистете отворите на разпръсквачите с помощта на тънки предмети.
	Помпата за извеждане на водата или филтрите са запушени, или филтърът е монтиран по несъответстващ начин.	Уверете се, че маркучът за извеждане и филтрите са монтирани правилно.

ПРОБЛЕМ	ВЪЗМОЖНА ПРИЧИНА	НАЧИН НА ОТСТРАНЯВАНЕ
Остават бели петна върху съдовете.	Не се използва достатъчно количество препарат за миене.	Използвайте съответстващото количество препарат за миене, така както е показано в таблицата с програмите.
	Изплакваният агент и/или омекотяващият агент не са дозирани в достатъчно количество.	Увеличете нивото на изплаквания агент и/или на омекотяващия агент.
	Нивото на твърдост на водата е високо.	Увеличете нивото на агента за омекотяване на водата и добавете сол.
	Капакът на отделението за сол не е затворен по съответстващ начин.	Уверете се, че сте затворили по съответстващ начин капака на отделението за сол.
Съдовете не изсъхват.	Не е избрана функция за изсушаване.	Изберете програма, която да съдържа функция за изсушаване.
	Нивото на дозиране на изплаквания агент е твърде ниско.	Увеличете нивото на дозиране на изплаквания агент.
Върху съдовете се образуват петна от ръжда.	Съдовете от неръждаема стомана са нискокачествени.	Използвайте само съдове, които са устойчиви на измиване в съдомиялна машина.
	Високо ниво на сол във водата.	Регулирайте нивото на твърдост на водата с помощта на таблицата относно твърдостта.
	Капакът на отделението за сол не е затворен по съответстващ начин.	Уверете се, че сте затворили по съответстващ начин капака на отделението за сол.
	Заредили сте твърде много сол в съдомиялната машина.	Използвайте фуния, когато пълните отделението за сол.
	Несъответстващо заземяване.	Обърнете се незабавно към квалифициран електротехник.
Остава препарат за миене в отделението за препарат за миене.	Отделението е било мокро в момента на добавяне на препарата за миене.	Преди употреба уверявайте се, че отделението за препарат за миене е сухо.

**КОДОВЕ ЗА ГРЕШКА И РЕШЕНИЯ**

КОД НА ПРОБЛЕМА	ВЪЗМОЖНА ПОВРЕДА	КАКВО ДА НАПРАВИТЕ
FF	Повреда в системата за входяща вода	Уверете се, че кранът за входяща вода е отворен и, че водата тече.
		Отделете входящия маркуч от крана и почистете филтъра на маркуча.
		Свържете се със сервиз, ако проблемът продължи.
F5	Повреда в системата за налягане	Свържете се със сервиз.
F3	Непрекъснато подаване на вода	Затворете крана и се свържете със сервиз.
F2	Невъзможност за отделяне на вода.	Маркучът за отделяне на вода и филтрите са запушени.
		Отменете програмата.
		Ако проблемът продължи, свържете се със сервиз.
F8	Грешка в нагревателя	Свържете се със сервиз.
F1	Преливане на вода	Изключете машината от контакта и затворете крана.
		Свържете се със сервиз.
FE	Неизправна електронна платка	Свържете се със сервиз.
F7.	Прегряване	Свържете се със сервиз.
F6	Неизправен сензор на нагревателя	Свържете се със сервиз.
HI	Повреда поради високо напрежение	Свържете се със сервиз.
LO	Повреда поради ниско напрежение	Свържете се със сервиз.

## СЕРВИЗ И ОБСЛУЖВАНЕ НА КЛИЕНТИ

Използвайте само оригинални резервни части.

Когато се свързвате с нашия оторизиран сервизен център, уверете се, че имате под ръка следната информация: Наименование на модела и сериен номер.

Информацията може да бъде намерена на табелката с технически данни. Те подлежат на промяна без предварително уведомление.

## ТЕХНИЧЕСКИ ДАННИ

Техническата информация се намира на табелката с технически данни на уреда и на енергийния етикет.

QR кодът на енергийния етикет, предоставен заедно с уреда, предлага уеб връзка към информацията в базата данни на EPREL относно постиженията на уреда.

Запазете енергийния етикет за бъдещи справки, заедно с ръководството за употреба и с всички други документи, предоставени заедно с този уред.

Също така, можете да намерите същата информация в базата данни на EPREL, като използвате връзката <https://eprel.ec.europa.eu> и наименованието на модела и серийния номер на продукта, които можете да намерите на табелката с технически данни на уреда.

За достъп до информация за вашия продукт в портала EPREL можете да сканирате кодовете по-долу:



Благодарим ви, че закупихте този продукт! Ако имате нужда от помощ във връзка с вашия продукт, посетете нашия уебсайт, като използвате връзките по-долу:

Получете ръководства за употреба: <https://www.heinner.ro>

Получете информация относно ремонтите: <https://www.heinner.ro>

### XIII. ПРАКТИЧЕСКА ИНФОРМАЦИЯ

1. Само когато няма да използвате машината:
  - Извадете щепсела от източника на захранване и затворете крана.
  - Оставете претворена вратата, за да предотвратите натрупването на неприятни миризми.
2. Активирайте функцията за изсушаване, за да отстраните водните капки.
3. Поставете съдовете в машината по съответстващ начин, за да получите нисък разход на електроенергия и за да направите измиването и изсушаването по-ефективни. За допълнителна информация вижте данните от таблицата с програми.
4. Изплаквайте мръсните съдове преди да ги поставите в съдомиялната машина.
5. Използвайте програмата за предварително измиване само, когато е необходимо.
6. Не поставяйте машината в близост до хладилник, тъй като функционира при високи температури.
7. Ако машината се намира в помещение, където има риск от замръзване, затворете крана за вода, извадете маркуча от крана и изведете водата изцяло от маркуча и от машината.



**Изхвърляне на отпадъците по начин, отговорен за околната среда**

Можете да помогнете за опазването на околната среда!

Моля спазвайте местните разпоредби: Предайте нефункциониращото електрическо оборудване на център за събиране на отпадъци от електрическо оборудване.



**HEINNER** е регистрирана марка на компанията **Network One Distribution SRL**.

Останалите търговски марки и наименованията на продуктите са търговски марки или регистрирани търговски марки на съответните им притежатели.

Нито една част от спецификациите не може да бъде възпроизвеждана под каквато и да е форма или средство, или използвана за получаване на производни като преводи, трансформации или адаптации, без предварителното съгласие на компанията NETWORK ONE DISTRIBUTION.

Copyright © 2013 Network One Distribution. Всички права запазени.

[www.heinner.com](http://www.heinner.com), <http://www.nod.ro>



Този продукт е проектиран и произведен в съответствие със стандартите и нормите на Европейската общност.

Вносител: **Network One Distribution**

ул. Марчел Янку № 3-5, Букурещ, Румъния

Tel: +40 21 211 18 56, [www.heinner.com](http://www.heinner.com), [www.nod.ro](http://www.nod.ro)