

HEINNER

ХЛАДИЛНИК - ДВЕ ВРАТИ

Модел: HF-V240F+/ HF-V240SF+



- ХЛАДИЛНИК - ДВЕ ВРАТИ
- Общ обем: 242L
- Енергиен клас: F

Благодарим Ви, че избрахте този продукт!

I. ВЪВЕДЕНИЕ

Преди да използвате този уред прочетете внимателно този наръчник с инструкции и пазете го за бъдещи справки.

Този наръчник е проектиран, за да Ви предостави всички необходими инструкции относно инсталирането, използването и поддържането на уреда.

Преди инсталиране и използване на уреда, с цел правилна и безопасна употреба на уреда, моля прочетете внимателно този наръчник с инструкции.

II. СЪДЪРЖАНИЕ НА ВАШИЯ КОМПЛЕКТ



- ХЛАДИЛНИК - ДВЕ ВРАТИ
- Наръчник за потребителя
- Гаранционна карта

III. ОБЩИ ПРЕДУПРЕЖДЕНИЯ

Общи предупреждения

ПРЕДУПРЕЖДЕНИЕ: Дръжте вентилационните отвори в корпуса на или вградени в уреда чисти.

ПРЕДУПРЕЖДЕНИЕ: Не използвайте механични уреди или други средства за ускоряване на процеса на размразяване, различни от препоръчаните от производителя.

ПРЕДУПРЕЖДЕНИЕ: Не използвайте електрически уреди вътрев отделението за съхранение на хранителни продукти на уреда, освен ако не са от препоръчвания от производителя тип.

ПРЕДУПРЕЖДЕНИЕ: Не повреждайте охладителния кръг.

ПРЕДУПРЕЖДЕНИЕ: За да избегнете риск поради нестабилност на уреда, същият трябва да се фиксира съгласно инструкциите.

ВНИМАНИЕ: Когато поставяте уреда, се уверете се, че хранващият кабел не е притиснат ил повреден.

ВНИМАНИЕ: Не поставяйте много портативни гнезда или портативни хранващи устройства на задната страна на устройството.



Символ ISO 7010 W021

Предупреждение: Риск от пожар/запалими материали

- Моделът, който съдържа R600a (охладителят изобутан), естествен газ, не е опасен за околната среда, но е лесно запалим. Когато транспортирате и инсталирате уреда, трябва да се погрижите да се убедите, че нито един от компонентите на хладилната верига не е увреден. В случай на повреда, махнете източниците на топлина или запалване и проветрете стаята, в която уредът е сложен за няколко минути.
- Не съхранявайте взривни вещества, като аерозолни флакони със запалимо съдържание, в този уред.
- Този уред е предназначен да се използва в битови и подобни приложения, като напр:
 - обособени кухненски зони в магазини, офиси и други работни среди
 - ферми, както и от клиенти в хотели, мотели и други жилищни сгради
 - помещения под наем тип легло и закуска
 - Кетъринг и други подобни
- Ако контактът не отговаря на щепсела на хладилника, същият трябва да се смени от производителя, неговият сервизен специалист или друго квалифицирано лице с цел предотвратяване на опасности.

- Този уред не е предназначен за използване от лица (включително деца) с нарушени физични, сензитивни или умствени способности или от такива, които нямат опит и знания, освен ако преди това не са били инструктирани относно начина на използване на уреда от лице, отговорно за тяхната безопасност. Внимавайте деца да не играят с уреда.
- Специално замасен щепсел е свързан към хранващия кабел на вашия хладилник. Този щепсел трябва да се използва със специално замасено гнездо от 16 ампера. Ако нямате такова гнездо вкъщи, моля накарайте квалифициран електротехник да ви монтира.
- Този уред може да се използва от деца, навършили 8-годишна възраст и лица с ограничени физически, сетивни или умствени способности или липса на опит и познания, ако са наблюдавани или инструктирани относно използването на уреда по безопасен начин и осъзнават съществуващите рискове. Не позволявайте на децата да си играят с уреда. Почистването и поддръжката не трябва да се извършват от деца без надзор.
- Ако хранващият кабел е повреден, същият трябва да се смени от производителя, неговият сервизен специалист или друго квалифицирано лице с цел предотвратяване на опасности.
- Хладилните уреди могат да се зареждат и разтоварват от деца на възраст от 3 до 8 години. Уредите не може да се почистват или поддържат от деца, уредите не може да се използват от много малки деца (възраст 0-3 години), малките деца (възраст 3-8 години) не може да използват безопасно уредите, освен ако не го правят под наблюдението на възрастен, по-големи деца (възраст 8-14 години) и лица с увреждания могат да използват уредите безопасно след като са получили подходящото наблюдение или указания относно употребата на дадения уред. Лица със сериозни увреждания не могат да използват уредите безопасно, освен ако не им бъде осигурено продължително наблюдение
- Този уред не е предназначен за използване на височини над 2000 м.

Инструкция за сигурност

- Предупреждение: Оставете място за вентилационните отвори на уреда.
- Не използвайте механични приспособления за ускоряване на размразяването.
- Не използвайте електрически уреди във хладилната или фризерната камера на уреда.
- Ако сменят стар уред с ключалка, счупете или махнете катинара преди да го изхвърлите, като мярка за сигурност, за да предотвратите заключване на деца вътре, ако си играят в него.
- Старите хладилници и фризерни съдържат изолационни газове и охладител, които трябва внимателно да се изхвърлят. Възложете това на местната фирма за изхвърляне на отпадъци. Моля, убедете се, че тръбата на Вашия хладилник не е повредена.
- Не извъртайте или превивайте кабелите.
- Не позволявайте на децата да играят с уреда. Децата никога не трябва дасядатначекмеджетата илида висятна вратата.

ВАЖНА ЗАБЕЛЕЖКА:

Моля, прочете тази брошура, преди инсталирането и включването на уреда. Производителят не поема никаква отговорност за неправилна инсталация и употреба, описана в книжката.

Препоръки:

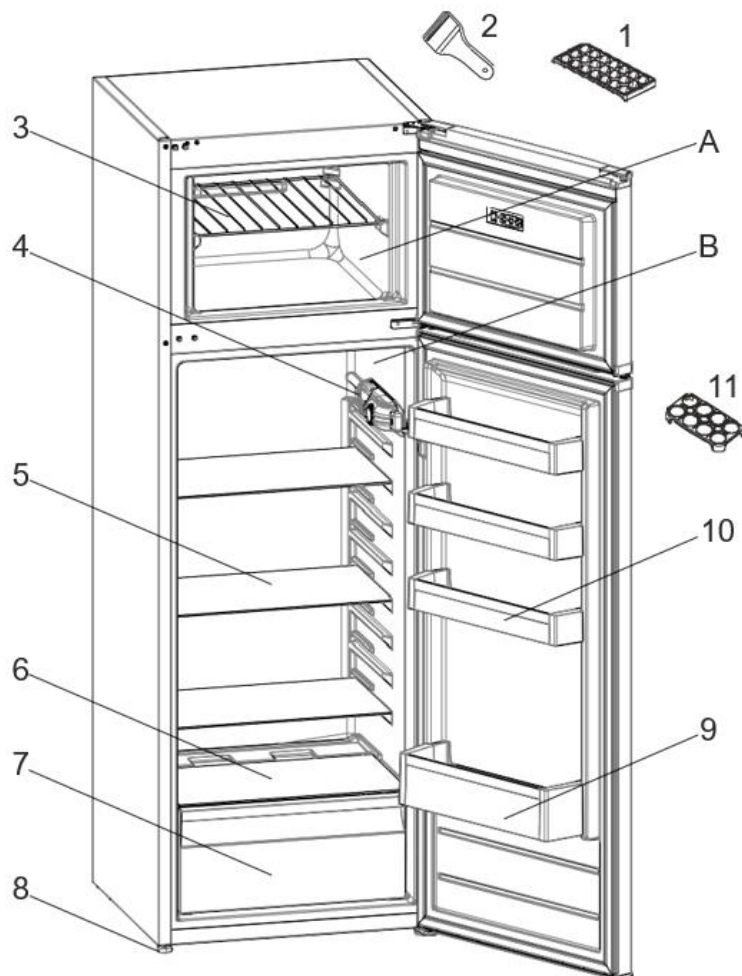
- Не използвайте адаптори и разклонители, които могат да причинят прегряване или изгаряне
- Не включвайте стари/ напукани кабели
- Не използвайте остри метални предмети за премахване на леда от фризерната част; те могат да пукнат или пробият електрическата верига на хладилника и да причинят непоправими щети на уреда. Използвайте приложената пластмасова стъргалка.
- Не включвайте щепсела с мокри ръце.
- Не поставяйте съдове (стъклени бутилки или тенекиени съдове) с течности във фризера, особено газирани течности тъй като могат да пръснат съда по време на замръзването.
- Бутилки, които съдържат висок процент алкохол, трябва да бъдат добре запечатани и поставени вертикално в хладилника.
- Не пипайте охлаждащата повърхност, особено с влажни ръце тъй като можете да бъдете изгорени или наранени.
- Не яжте лед, който току що е изваден от фризера. Не трябва да използвате адаптер.

С оглед избягване на замърсяването на храната, моля, спазвайте следните указания:

- Отварянето на вратата за продължителни периоди от време може да доведе до значително увеличаване на температурата в отделенията на уреда.
- Почиствайте редовно повърхностите, които влизат в контакт с храна и достъпни дренажни системи.
- Съхранявайте суровите месо и риба в подходящи контейнери в хладилника, за да не бъдат в контакт с или да капят върху други храни.
- Отделенията за замразяване с две звезди са подходящи за съхранение на предварително замразени храни, сладолед и за правене на лед.
- Отделенията с една, две и три звезди не са подходящи за замразяване на пресни храни.
- Ако хладилният уред ще бъде оставен празен за дълго, трябва да го изключите, размразите, почистите, подсушите и да оставите вратата отворена, за да предотвратите образуване на плесен в уреда.

IV. ОПИСАНИЕ НА ПРОДУКТА

Този уред не е предназначен за употреба като уред за вграждане.



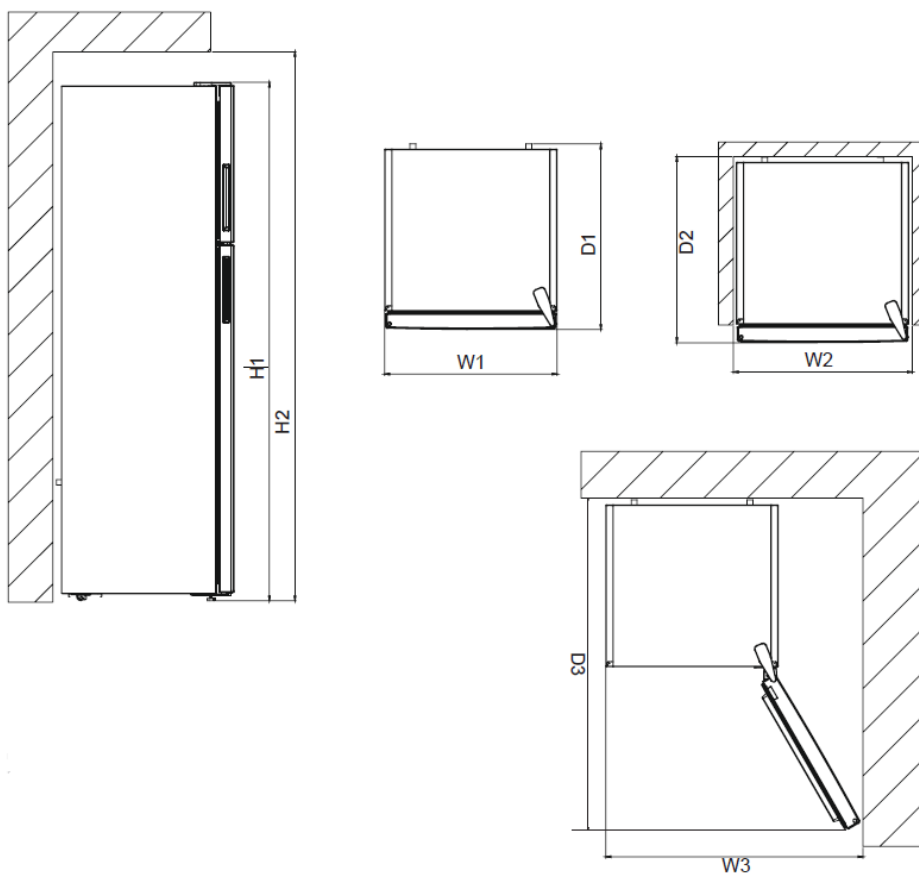
Това представяне е само информационно за частите на уреда. Частите може да се различават в зависимост от модела.

A	Фризерна част	7	Кутия за зеленчуци
B	Хладилна част	8	Нивелиращи краченца
1	Табла за лед	9	Рафт за бутилки
2	Пластмасова стръгалка	10	Рафт за масло и сирене
3	Фризирен рафт	11	Държач за яйца
4	Термостатна кутия		
5	Хладилен рафт		
6	Вътрешни улеи		

Отделение за прясна храна (хладилник): Гарантира се най-ефективно използване на енергия в конфигурацията с чекмеджета в долната част на уреда и равномерно разпределени рафтове, позицията на кутиите на вратата не влияе на потреблението на енергия.

Фризир отделение (фризер): Осигурен е най-ефикасен разход на електроенергия в

Размери



Габаритни размери

H1	mm	1600
W1	mm	540
D1	mm	570

Необходимо пространство при използване

H2	mm	1750
W2	mm	640
D2	mm	610

Цялостно пространство, необходимо за използване

W3	mm	640,0
D3	mm	1106,5

V. Инсталация

- Преди да започнете да използвате своя хладилник, вие трябва да обърнете внимание на следното:
- Работното напрежение за вашия хладилник е 220-240 V при 50Hz.
- Щепселът трябва да остане достъпен след инсталирането
- Преди включване към електрозахранващата мрежа проверете дали напрежението и честотата на табелката с данни отговарят на тези от домашната ви електрозахранваща мрежа.
- Уредът трябва да е заземен. За целта щепселът на захранващия кабел има специален контакт. Ако домашният контакт на електрозахранването не е заземен, свържете уреда към отделен заземяващ кабел в съответствие с действащите нормативни разпоредби с
- Не носим отговорност за щети в следствие на използване на уреда без заземяване.
- Поставете хладилника си на място, където няма да бъде изложен на директна слънчева светлина.
- Вашият уред трябва да бъде поне на 50 см от готварски печки, газови фурни и нагревателни уреди, и трябва да бъде поне на 5 см от електрически фурни.
- Вашият хладилник никога не трябва да бъде използван на открито или да бъде оставян под дъжда.
- Когато хладилникът бъде поставен до фризер за дълбоко замразяване, между тях трябва да има поне 2 см, за да се предотврати овлажняването на повърхностите им.
- Не поставяйте предмети върху хладилника и го монтирайте така, че да има разстояние от поне 15 см над горната му част.
- Регулируемите предни крака трябва да бъдат регулирани, за да се уверите, че уредът е нивелиран и стабилен. Вие можете да регулирате краката като ги завъртите по часовниковата стрелка (или в обратна посока). Това трябва да бъде направено преди поставянето на храна във хладилника.
- Преди да използвате хладилника, избършете всички вътрешни повърхности и отделения с разтвор на чаена лъжичка сода бикарбонат и топла вода, а след това измийте с чисто вода и подсушете. След почистване поставете обратно всички вани и компоненти.

- Монтирайте пластмасовият дистанционен водач (частта с черни пластини отзад) като го завъртите на 90°, както е показано на фигурата, за да предотвратите докосването на стената от кондензатора.
- Хладилникът трябва да бъде поставен срещу стена със свободно разстояние над 75 мм.

Преди да използвате хладилника

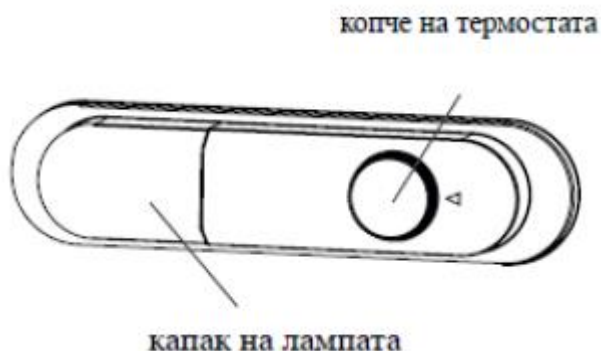
- След като е включен за първи път или след транспортиране, дръжете хладилника в изправено положение в продължение на 3 часа и го включете след това, за да гарантирате ефективното му функциониране. В противен случай може да повредите компресора.
- В хладилника може да има миризма, когато го включите за първи път; миризмата ще изчезне, когато хладилникът започне да охлажда.

VI. Използване На Уреда

Информация за технологията Less Frost

Благодарение на обвивката около изпарителя технологията Less Frost предлага по-ефективно охлаждане, по-малка необходимост от ръчно размразяване и по-приспособимо пространство за съхранение.

Настройване на термостата



Термостата регулира автоматично вътрешната температура на хладилната и фризерната част. Чрез въртене на ключа от позиция MIN "1" към позиция MAX "5", могат да се постигнат по-студени температури. Позиция «•» показва, че термостата е затворен и не е възможно охлаждане.

Предупреждения относно температурните настройки

- Външната температура, температурата на поставената наскоро храната и честотата на отваряне на вратата са фактори, които влияят върху температурата на хладилното отделение. В случай на необходимост променете температурната настройка.
- Препоръчително е при външни температури, по-ниски от 10°C да не се работи с хладилника.
- Настройката на термостата трябва да бъде зададена, като се вземе под внимание колко често се поставя прясна храна, колко често се отварят вратите, колко храна се съхранява, както и заобикалящата среда и позиционирането на уреда.

- Препоръчваме при първоначалното включване на хладилника с фризер да го оставите да работи в продължение на 24 часа без прекъсване, за да се гарантира, че е напълно охладен. През това време не отваряйте вратите на хладилника и не поставяйте храна в него.
- Функцията за 5 минутно закъснение се прилага за предотвратяване на повреди в компресора на хладилника, когато извадите щепсела и го включите отново или при прекъсване на захранването. Вашият хладилник ще започне нормална работа след 5 минути.
- Хладилникът е предвиден за работа при външни температури, в съответствие със стандартите на климатичния клас, посочен върху информационния етикет. От гледна точка на оптимална ефективност на охлаждане не се препоръчва работа на уреда при външна температура извън посочения диапазон.
- Уредът е предназначен за употреба при температура на околната среда в диапазона 16°C - 32°C.(ST/N)

Климатичен клас и значение:

T (тропичен): Хладилният уред е предназначен за употреба при околна температура в диапазона от 16 °C до 43 °C.

ST (субтропичен): Хладилният уред е предназначен за употреба при околна температура в диапазона от 16 °C до 38 °C.

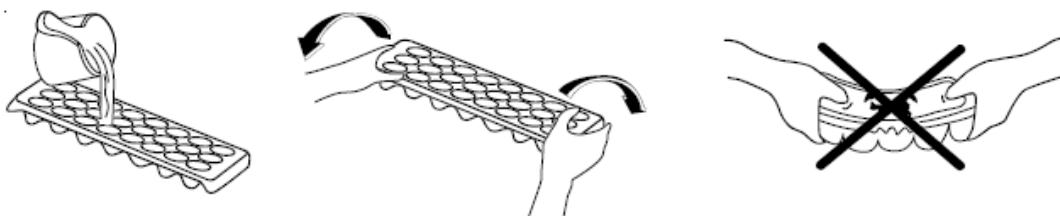
N (умерен): Хладилният уред е предназначен за употреба при околна температура в диапазона от 16 °C до 32 °C.

SN (разширен температурен диапазон) Хладилният уред е предназначен за употреба при околна температура в диапазона от 10 °C до 32 °C

Акcesoари

Табла за лед

- Напълнете таблата за лед с вода и поставете във фризерната част.
- След пълното образуване на леда можете да извъртите таблата по показания по-долу начин, за получаване на ледените кубчета.



Пластмасов скрепер

След известно време в определени зони на фризерното отделение ще се появи замръзване. Замразяването, натрупано във фризера, трябва да се отстранява периодично. При необходимост използвайте предоставения пластмасов скрепер. Не използвайте остри метални предмети за тази операция. Те могат да пробият хладилната верига и да причинят непоправими повреди на уреда.



VII. Съхраняване На Храната

Охлаждащо отделение

- За да предотвратите овлажняване и образуване на миризми, храната трябва да се поставя в хладилника в затворени контейнери или покрита.
- Гореща храна и напитки трябва да се оставят да изстинат до стайна температура преди да бъдат поставени в хладилника.
- Моля, не облягайте пакети с храна и кутии върху лампата и облицовката на хладилното отделение.
- Плодове и зеленчуци: Могат да се поставят директно във ваната, без да бъдат опаковани.

По-долу са дадени някои препоръки за съхраняване на храни в хладилното отделение

- При нормални работни условия, ще бъде достатъчно да регулирате температурните настройки на Вашия хладилник до +4 °C
- Температурата на хладилното отделение трябва да е в диапазона 0-8 °C, пресните храни под 0 °C замръзват и гният, бактериалното натоваване се увеличава над 8 °C и разваля храната.
- Не поставяйте веднага гореща храна в хладилника, изчакайте отвън температурата да спадне. Горещите храни повишават градусите на Вашия хладилник и причиняват отравяне с храна и ненужно разваляне на храната.
- Месото, рибата и т.н. трябва да се съхраняват в по-хладното отделение за храни, а отделението за зеленчуци е предпочитано за зеленчуци. (ако е налично)
- За да предотвратите кръстосано заразяване, месните продукти и плодовете и зеленчуците не трябва да се съхраняват заедно.
- Храните трябва да се поставят в хладилника в затворени контейнери, за да се предотврати натрупване на влага и миризми.

БЕЛЕЖКА:Картофи, лук и чесън НЕ трябва да се съхраняват в хладилника.

Храна	Време за съхранение	В кое отделение на хладилника да се постави
Плодове и зеленчуци	1 седмица	Във ваната (без опаковка)
Месо и риба	2 до 3 дни	Покрити с полиетиленово фолио, найлонова чантичка, или в отделението за месо (върху стъклената поставка)
Свежо сирене	3 до 4 дни	На специалната полица на вратата
Масло и маргарин	1 седмица	На специалната полица на вратата
Бутилирани продукти, прясно и кисело мляко	До датата на трайност, посочена от производителя	На специалната полица на вратата
Яйца	1 месец	На специалната полица за яйца

Фризерна камера

- Фризера се използва за съхранение на замразени и дълбоко замразени храни за по-дълго време и за образуването на лед .
- Замразяване на пресни храни , убедете се, че колкото се може по-голяма част отповърхността на храните, които трябва да бъдат замразявани е в контакт със замразяващата повърхност.
- Не поставяйте прясни храни до вече замразени тъй като то могат да разтопят вече замразените хранителни продукти.
- Когато замразявате пресни храни (напр. меса, риба, кайма), разделяйте ги на части, които ще използвате за едно готвене.
- След размразяване на уреда преместете хранителните продукти във фризера и не забравйте да ги консумирате за кратко време.
- Никога не поставяйте топла храна във фризерната част тъй като ще попречи на състоянието на вече замразената храна.
- Съхранение на замразената храна; инструкциите на опаковките на замразената част трябва винаги да бъдат спазвани внимателно, а в случаите, когато няма такава информация хранителните продукти не трябва да бъдат съхранявани за повече от 3 месеца от датата на закупуването им.
- Когато купувате замразена храна убедете се, че тя е била замразена при подходяща температура и че опаковката не е нарушена.
- Замразените храни трябва да бъдат транспортирани в подходящи контейнери, за да запазят качеството си и трябва да бъдат поставени във фризерната част по най-бързия начин.
- Ако някой пакет със замразена храна покаже признаци на навлажняване и по- силно от нормалното изпотяване много вероятно е преди това да е замразяван при неподходяща температура и съдържанието е влошило качествата си.
- Срока на съхранение на замразената храна зависи от стайната температура, настройката на термостата, колко често се отваря вратата, вида на храната и колко дълго е транспортирана храната от магазина до дома Ви. Винаги следвайте инструкциите на опаковката и никога не надвишавайте определения срок за съхранение.
- Максималното количество прясна храна (в кг), което може да бъде замразено за 24 часа, е посочено на етикета на уреда.

Забележка: ако искате да отворите отново веднага след затваряне на вратата на фризера, тя няма да се отвори лесно. Това е съвсем нормално! След достигане на равновесно състояние вратата ще се отвори лесно.

Важно:

- След размразяване храната трябва да бъде сготвена. Ако не премине термична обработка след размразяването си, даден продукт В НИКАКЪВ СЛУЧАЙ не трябва да бъде замразяван повторно!
- Вкусът на някои подправки в готвените ястия (анасон, базилика, кресон, оцет, подправки асортти, джинджифил, чесън, лук, горчица, мащерка, риган, черен пипер и т.н.) може да се засили при по-дълги периоди на съхранение. Поради тази причина при замразяване на храна е препоръчително да добавяте минимални количества подправки, или да добавяте такива, след като храната бъде размразена.
- Периодът за съхранение на храната зависи от използваните мазнини. Подходящите мазнини са маргарин, телешка мазнина, зехтин и масло, а неподходящите – фъстъчено масло и свинска мас.
- Храните в течна форма трябва да бъдат замразявани в пластмасови съдове, а другите видове храна – в пластмасово фолио или полиетиленови пакети.

Месо и риба	Подготовка	Време за съхранение (месеци)
Пържоли	Опаковани във фолио	6-8
Агнешко месо	Опаковани във фолио	6-8
Телешко печено	Опаковани във фолио	6-8
Телешки късове	На малки парчета	6-8
Агнешки късове	На малки парчета	4-8
Кайма	На пакети, без подправки	1-3
Субпродукти (парчета)	На малки парчета	1-3
Болонска наденица / салам	Трябва да бъде опакована, дори и наденицата да е в черво	
Пилешко и пуешко	Опаковани във фолио	4-6
Гъсше и патешко	Опаковани във фолио	4-6
Еленско, заешко, диво прасе	На порции от по 2.5 кг и филета	6-8
Сладководни риби (Сьомга, Шаран, Сом)	След почистване на вътрешностите и люспите, измийте и подсушете; ако е нужно, отрежете опашката и главата.	2
Бяла риба, костур, калкан, камбала		4
Тлъсти риби (тон, скумрия, аншоа, лефер)		2-4
Рачешко	Почистено и в торбички	4-6
Хайвер	В опаковка, алуминиева или пластмасова кутия	2-3

Забележка: Замразени храни, след пълно размразяване, трябва да бъдат готвени така, както и ако са пресни. Ако не бъдат сготвени след размразяване, НЕ ТРЯБВА да се замразяват отново.

	Време за съхранение (месеци)	Време за размразяване на стайна температура (часове)	Време за размразяване във фурна (мин.)
Хляб	4-6	2-3	4-5 (220-225 °C)
Бисквити	3-6	1-1.5	5-8 (190-200 °C)
Тестени изделия	1-3	2-3	5-10 (200-225 °C)
Пай	1-1.5	3-4	5-8 (190-200 °C)
Тесто	2-3	1-1.5	5-8 (190-200 °C)
Пица	2-3	2-4	15-20 (200 °C)

Плодове и зеленчуци	Подготовка	Време за съхранение (месеци)
Зелен боб и зрял боб	Измийте, нарежете зеления боб на малки парчета	10-13
Зрял боб	Измийте добре	12
Гъби и аспержи	Измийте, нарежете зеления боб на малки парчета	6-8
Зеле	Почистено	6-8
Патладжан	Нарежете на кубчета от по 2 см след като сте го измили	10-12
Царевица	Почистете и опаковайте заедно с кочана, или на зърна	12
Морков	Измийте и нарежете на парчета	12
Пипер	Отрежете дръжките, почистете, нарежете на парчета	8-10
Спанак	Измит	6-9
Ябълки и круши	Обелете и нарежете на филийки	8-10
Кайсии и праскови	Нарежете на парчета и отстранете костилките	4-6
Ягоди и боровинки	Измийте и махнете дръжките	8-12
Готвени плодове	Добавете 10% захар в контейнера	12
Сливи, череши, вишни	Измийте и махнете дръжките	8-12

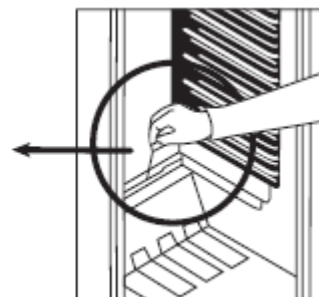
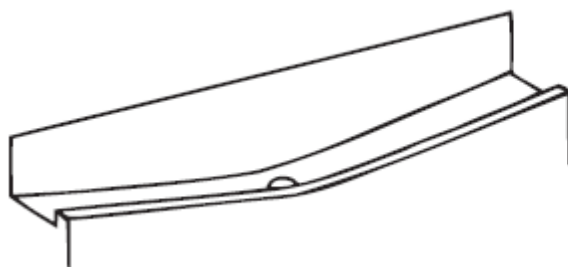
Млечни продукти, Теста	Подготовка	Време за съхранение (месеци)	Условия за съхранение
Пакети (хомогенизирано) мляко	В собствената си опаковка	2-3	Чисто мляко - в собствената си опаковка
Сирна, без бяло саламурено	На филийки	6-8	Може да бъде оставено в оригиналната си опаковка за краткосрочно съхранение При продължително съхранение, трябва да са в пластмасова кутия
Масло и маргарин	В собствената си опаковка	6	

VIII. ПОЧИСТВАНЕ И ПОДДРЪЖКА

- Изключете уреда от ел.захранването преди почистване.
- Не почиствайте уреда под течаща вода
- Хладилната част трябва да бъде почиствана преиодично с разтвор от хладка вода и сода бикарбонат
- Почиствайте аксесоарите отделно със сапун и вода. Не ги почиствайте в съдомиялна машина.
- Не използвайте абразивни продукти , разтворители или сапун. След измиване, изплакнете с чиста вода и подсушете внимателно. Когато приключите с почистването свържете уреда към ел.захранването със сухи ръце.
- Трябва да почиствате кондензатора с метличка поне два пъти в годината с оглед осигуряването на икономичен режим на работа и увеличаване на продуктивността.

Размразяване

Хладилна част



- В хладилната част размразяването става автоматично по време на работа на уреда; размразената вода се събира от изпарителната табла и се изпарява автоматично.
- Изпарителната табла и отвора за оттичане на размразената вода трябва да бъдат почиствани периодично със запушалка за оттичащия отвор, с оглед на предотвратяването на събиране на вода на дъното на хладилника вместо оттичането.
- Можете да изсипете 1/2 чаша вода в отвора за оттичане, за да почистите отвътре.

Размразяване на фризерната камера

Леда, събран във фризерната част трябва да бъде отстраняван периодично. (Използвайте пластмасовата шпатулка) Фризерната част трябва да бъде почиствана по същия начин като хладилната част, като размразяването трябва да се извършва поне два пъти в годината.

За това

- Преди деня, в който ще размразявате настройте термостата на позиция MAX"5" за пълно замразяване на храните.

- По време на размразяването, замразените храни трябва да бъдат опаковани в няколко пласта хартия и да бъдат съхранявани на студено място. Неминуемото покачване на температурата ще съкрати времето за съхранение на продуктите. Не забравяйте да консумирате храните за сравнително кратък срок..
- Настройте ключа на термостата в позиция «•» или изключете уреда от ел.захранването; оставете врата отворена до полното размразяване на уреда.
- За ускоряване на процеса на размразяване можете да поставите един или повече съда с топла вода във фризерната част t.
- Подсушете внимателно вътрешната частна уреда и настройте термостата на MAX.

Подмяна на LED осветление

Ако вашият хладилник има LED осветление, свържете се центъра за съдействие, тъй като това трябва да се извърши само от оторизиран персонал.

Транспортиране и промяна на инсталационната позиция

- Оригиналната опаковка може да бъде съхранена при желание.
- При транспортиране уреда трябва да бъде добре укрепен и да се спазват упътванията на опаковката.
- Преди транспортиране или промяна на старата инсталационна позиция, всички подвижни части трябва да бъдат извадени.

Обръщане на вратата

- Ако Вашият модел е с външни дръжки, вратите не могат да бъдат обръщани.
- Ако Вашият модел е с вградени дръжки, вратите могат да бъдат обръщани.
- Ако на Вашия модел могат да се обръщат вратите (и искате да ги обърнете), е желателно първо да се консултирате с най-близкия сервиз.

Х. Отстраняване На Проблеми

Ако Вашия хладилник не работи нормално, това може да се дължи на незначителен проблем. Ето защо първо проверете следните неща преди да извикате техник.

Какво да правите, ако хладилника не работи

Проверете следното

- Няма ел.захранване,
- Термостата е в позиция « • » ,
- Ел.контакта не работи. За да проверите това, включете друг гуред, за който знаете че работи всъщия контакт.

Какво да правите ако хладилника не работи добре

Проверете следното:

- Не сте пренапълнили хладилника,
- Вратите са затворени перфектно,
- Няма прах на кондензатора,
- Има достатъчно място около уреда.

Ако има шум

Изстудяващия газ, който циркулира в хладилника може да шуми леко (бълбукане) дори, когато компресора не работи. Не се тревожете тъй като това е нормален ефект. Ако тези шумове са различни проверете следното:

- Уреда е добре нивелиран.
- Нищо не докосва гърба на уреда.
- Продуктите в уреда вибрират.

Ако има вода в долната част на хладилника, проверете следното:

Отвора за оттичане на размразената вода не е запушен (Почистете отвора за оттичане).

Препоръки

- С оглед увеличаване на мястото и подобряване на вида, « изстудяващата част » на този уред е позиционирана вгърбната стена на хладилната част. Когато уреда работи тази стена се покрива с лед или капчици вода, в зависимост от това дали компресора работи или не. Не се тревожете. Това е нормално. Уреда трябва да бъде размразяван само ако по стената се оформи твърде дебел пластлед .
- Ако уреда не е използван дълго време (напр. през лятната ваканция) Размразете и почистете хладилника като оставите вратата отворена, за да предотвратите образуването на мушички и мирис.
- За да спрете уреда цялостно, изключете от основното ел.захранване (за почистванеи когато вратите сеооставятотворени).

- В случай на повреда на уреда, не се опитвайте да го поправите сами, а се обърнете към квалифициран техник от упълномощения сервиз. Поправките и опитите за поправки от лица, които не са квалифицирани техници от упълномощения сервиз, представляват опасност за живота, здравето и собствеността, а също водят до отпадане на гаранцията за уреда.

Съвети за пестене на електроенергия:

- Монтирайте уреда в хладно и добре проветриво помещение, като същото не трябва да е изложено на директна слънчева светлина или да е разположено в близост до източници на топлина (радиатор, печка и т.н.). В противен случай използвайте изолационна плоча.
- Оставете храната и напитките да се охладят извън уреда.
- Когато размразявате замразена храна, поставете я в отделението на хладилника. Ниската температура на замразената храна ще помогне за охлаждането на отделението на хладилника, когато същата се размразява. По този начин се пести електроенергия. Ако замразената храна се остави отвън, това ще доведе до повишено потребление на електроенергия.
- Напитките трябва да са затворени. В противен случай в уреда се образува влага. Това води и до увеличаване на времето за работа. Затворените напитки помагат да се запази тяхната миризма и вкус.
- Когато поставяте храна и напитки, отваряйте вратата на уреда възможно най-малко.
- Дръжте плътно затворени капците на отделните чекмеджета с различна температура (чекмедже за плодове и зеленчуци и т.н.).
- Уплътнението на вратата трябва да е чисто и гъвкаво. Сменете уплътнението, ако е повредено.
- Можете да съхранявате по-голямо количество храна като извадите рафта на фризера. Декларираната консумация на електроенергия е измерена при максимално натоварване без рафт във фризера.

СЕРВИЗ И ОБСЛУЖВАНЕ НА КЛИЕНТИ

Използвайте само оригинални резервни части.

Когато се свързвате с нашия оторизиран сервизен център, уверете се, че имате под ръка следната информация: Наименование на модела и сериен номер.

Информацията може да бъде намерена на табелката с технически данни. Те подлежат на промяна без предварително уведомление.

ТЕХНИЧЕСКИ ДАННИ

Техническата информация се намира на табелката с технически данни на уреда и на енергийния етикет.

QR кодът на енергийния етикет, предоставен заедно с уреда, предлага веб връзка към информацията в базата данни на EPREL относно постиженията на уреда.

Запазете енергийния етикет за бъдещи справки, заедно с ръководството за употреба и с всички други документи, предоставени заедно с този уред.

Също така, можете да намерите същата информация в базата данни на EPREL, като използвате връзката <https://eprel.ec.europa.eu> и наименованието на модела и серийния номер на продукта, които можете да намерите на табелката с технически данни на уреда.

За достъп до информация за вашия продукт в портала EPREL можете да сканирате кодовете по-долу:

HF-V240F+



HF-V240SF+



Благодарим ви, че закупихте този продукт! Ако имате нужда от помощ във връзка с вашия продукт, посетете нашия уебсайт, като използвате връзките по-долу:

Получете ръководства за употреба: <https://www.heinner.ro>

Получете информация относно ремонтите: <https://www.heinner.ro>



Изхвърляне на отпадъците по начин, отговорен за околната среда

Можете да помогнете за опазването на околната среда!

Моля спазвайте местните разпоредби: Предайте нефункциониращото електрическо оборудване на център за събиране на отпадъци от електрическо оборудване.



HEINNER е регистрирана марка на компанията **Network One Distribution SRL**. Останалите търговски марки и наименованията на продуктите са търговски марки или регистрирани търговски марки на съответните им притежатели.

Нито една част от спецификациите не може да бъде възпроизвеждана под каквато и да е форма или средство, или използвана за получаване на производни като преводи, трансформации или адаптации, без предварителното съгласие на компанията NETWORK ONE DISTRIBUTION.

Copyright © 2013 Network One Distribution. Всички права запазени.

www.heinner.com, <http://www.nod.ro>

<http://www.heinner.com>, <http://www.nod.ro>



Този продукт е проектиран и произведен в съответствие със стандартите и нормите на Европейската общност.

Вносител: **Network One Distribution**

ул. Марчел Янку № 3-5, Букурещ, Румъния

Тел.: +40 21 211 18 56, www.heinner.ro, www.heinner.com

HEINNER

KÉTAJTÓS HŰTŐSZEKRÉNY

Modell: HF-V240F+/ HF-V240SF+



- Mélyhűtő
- Teljes térfogat: 242L
- Energiahatékonysági besorolás: F

Köszönjük, hogy ezt a terméket választotta!

I. BEVEZETÉS

A készülék használata előtt olvassa el figyelmesen a használati kézikönyvet, és őrizze meg későbbi tanulmányozásra.

A kézikönyvet azért szerkesztettük, hogy rendelkezésére bocsássunk a készülék üzembe helyezésére, használatára és karbantartására vonatkozó minden szükséges utasítást a.

A készülék helyes és biztonságos használata érdekében, az üzembe helyezés és használat előtt kérjük, olvassa el figyelmesen a használati kézikönyvet.

II. AZ ÖN CSOMAGJÁNAK TARTALMA



- Mélyhűtő
- Használati kézikönyv
- Garancialevél

III. ELŐZETES UTASÍTÁSOK

Általános figyelmeztetések

FIGYELMEZTETÉS: Hagyja szabadon a készülék szellőzőnyílásait, a készülék burkolatán, csakúgy mint a beépített rendszereken.

FIGYELMEZTETÉS: Ne használjon mechanikus vagy bármilyen más eszközt a leolvasztási folyamat felgyorsításához, a gyártó által javasoltakon kívül.

FIGYELMEZTETÉS: Ne használjon semmilyen elektromos készüléket a készülék hűtőtereiben, kivéve ha ezek megfelelnek a gyártó által javasolt típusnak.

FIGYELMEZTETÉS: Ne okozzon sérülést a hűtőkörön.

FIGYELMEZTETÉS: Akészülék instabilitásából származó kockázatok elkerülése érdekében rögzítse azt az utasításoknak megfelelően.

FIGYELMEZTETÉS: Akészülék elhelyezésekor gondoskodjon róla, hogy a tápkábel ne akadjon be és ne sérüljön meg.

FIGYELMEZTETÉS: Ne helyezzen több csatlakozós hosszabbítót vagy hordozható áramforrást a készülék mögé.



Szimbólum ISO 7010 W021

Figyelmeztetés: Tűzveszélyes / gyúlékony anyagok

- Ha a hűtőben R600a hűtőközeg található - ezt az információt a hűtő adattáblájáról lehet leolvasni - akkor fokozott elővigyázatosság ajánlott a szállítás és a szerelés során, a készülék hűtőelemei meghibásodásának elkerülésére. Az R600a egy környezetbarát éstermészertes gáz. Mivel robbanásveszélyes, ha a hűtőelemek sérülésének következtében szivárgás történik, tartsa távol a hűtőszekrényt a nyílt lángtól vagy a hőforrásoktól, és néhány percig szellőztesse ki a helységet, ahol a készülék található.
- Ahűtő szállítása és elhelyezése során a hűtőgázkör nem sérülhet meg.
- Ezt a készüléket ne tárolja gyúlékony anyagok, pl. gyúlékony hajtógázt tartalmazó aeroszolos flakonok közelében.
- Akészüléket háztartásokban és hasonló környezetekben történő használatra terveztük, például:
 - üzletek, irodák és más munkakörnyezetek személyzeti konyháiban;
 - tanyaházakban és szállodák, motelek és más lakókönyezetek ügyfelei által;
 - „szoba reggelivel” típusú környezetekben;
 - élelmezési és hasonló nem kiskereskedelmi alkalmazások esetében.

- Ha a konnektor nem felel meg a hűtőszekrény dugójának, akkor azt a kockázatok elkerülése érdekében a gyártóval, a forgalmazóval vagy egy megfelelő képzettségű szakemberrel ki kell cseréltetni.
- Akészüléket nem használhatják csökkent fizikai, érzékelési vagy értelmi képességű személyek (a gyerekeket is beleértve), vagy akiknek nincs meg a tapasztalatuk és tudásuk ehhez; kivéve, ha a biztonságukért felelős személy a használatra megtanítja, vagy a használat közben felügyeli őket. Agyerekekre oda kell figyelni, nehogy játsszanak a készülékkel.
- A készülék tápkábeléhez egy különlegesen földelt dugasz csatlakozik. Ezt a dugaszt egy különlegesen földelt 16 amperes aljzatba kell csatlakoztatni. Ha az Ön otthonában nem ilyen található aljzat, kérjük szereltesse be azt egy engedéllyel rendelkező villanszerelővel.
- Akészüléket csak 8 évesnél nagyobb gyermekek használhatják, és a készülék nem arra való, hogy korlátozott fizikai, érzékszervi vagy szellemi képességű személyek (beleértve a gyerekeket is) vagy tapasztalat ill. tudás hiányában használják, kivéve, ha biztonságukért felelős személye felügyel rájuk vagy utasításokat kaptak arra vonatkozólag, hogy hogyan kell használni a készüléket. Figyeljen rá, hogy a gyermekek ne játsszanak a készülékkel. A tisztítást és a karbantartást felügyelet nélkül ne végezzék el gyermekek.
3 és 8 év közötti gyermekek be- és kipakolhatnak a hűtőszekrényből. Gyermekek nem takaríthatják és nem végezhetnek karbantartási munkákat a készüléken. Kisgyermekek (0-3 éves korig) nem használhatják a készüléket. Fialat gyermekek (3-8 éves korig) kizárólag folyamatos felügyelet mellett használhatják a készüléket. Idősebb gyermekek (8-14 éves korig) és kiszolgáltatott felnőttek megfelelő felügyelet mellett vagy a használati utasítás ismertetése után használhatják a készüléket. Rendkívül kiszolgáltatott emberek kizárólag
- Ha a készülék kábele meghibásodott, a veszélyhelyzet elkerülése érdekében ki kell cseréltetni a gyártóval, vagy egy szakszerelővel, vagy egy megfelelően képezett szakemberrel.
- A készülék 2000 métert meghaladó magasságon nem használható.

Régi vagy nem működő hűtőszekrények

- Ha a hűtőn zár található, nyissa azt ki, vagy vegye le, mielőtt a készüléket magára hagyja, mert balesetveszélyt jelenthet ha gyermekek bújnak a hűtőbe.
- Régi hűtők és fagyasztók CFC tartalmú szigetelőanyagot és hűtőfolyadékot tartalmaznak. Ezért a régi hűtők kidobása esetén gondoskodjon arról, hogy a környezet ne károsodjon.

Az elektromos és elektronikus berendezések ártalmatlanításával és újrahasznosításával kapcsolatosan érdeklődjön a helyi hulladékkezelő szervezetenél.

Megjegyzések:

- Kérjük olvassa el figyelmesen a kézikönyvet a készülék felállítása és üzembe helyezése előtt. A készülék helytelen használata esetén a gyártó semmilyen felelősséget sem vállal az esetleges károkért.
- Kövesse készüléken és a kézikönyvben található utasításokat, és tartsa a kézikönyvet egy biztos helyen, a jövőben fellépő problémák kezelésére.
- Ez a készülék háztartási környezetben történő felhasználásra készült és kizárólag ebben a környezetben és erre a meghatározott célra használható. Nem alkalmas kereskedelmi vagy közcélú felhasználásra. Ilyen felhasználás a garancia elvesztéséhez vezet és vállalatunk nem felelős a felmerülő meghibásodásokért.

- Ez a készülék háztartási környezetben történő felhasználásra készült és étel hűtésére/elhelyezésére alkalmas. Nem alkalmas kereskedelmi vagy közcélú felhasználásra és/vagy ételen kívül más anyagok tárolására. Vállalatunk nem vállal felelősséget a nem megfelelő felhasználásból adódó meghibásodásokért.

Biztonsági utasítások

- Ne használjon hosszabbítókábelt vagy adapterdugaszt.
- Ne használjon sérült, repedt vagy régi konnektorokat.
- Ne használjon sérült, szakadt vagy régi vezetékeket.
- A készüléket felnőttek számára tervezték. Ne hagyja a gyermekeket a készülékkel játszani vagy az ajtajárafelmászni.
- Az áramütés elkerülése érdekében ne dugja be vagy húzza ki a vezetéket nedves kézzel.
- Ne helyezzen üvegeket vagy üveges italokat a fagyasztószekrénybe. Az üvegek felrobbanhatnak.
- A biztonsága érdekében ne helyezzen tűz- és robbanásveszélyes anyagokat a hűtőszekrénybe. Magas alkoholtartalmú italokat csak függőleges pozícióban, szorosan lezárt üvegben tároljon.
- Ha jégkockát készít a fagyasztószekrényben, ne érjen hozzá, mert a jég megégíti vagy megvághatja.
- Ne érjen a fagyasztott ételekhez nedves kézzel. Ne fogyasszon jégkrémet és jégkockát rögtön az után, ahogy azokat kivette a fagyasztórekeszből!
- Ne fagyassza vissza az egyszer már lefagyasztott ételeket. Ez ártalmas lehet az egészségre, pl. mérgezést okozhat.
- Ne fedje le a hűtőszekrényt vagy annak a tetejét. Ez befolyásolja a hűtőszekrény teljesítményét.
- Ne használjon konnektoradaptert

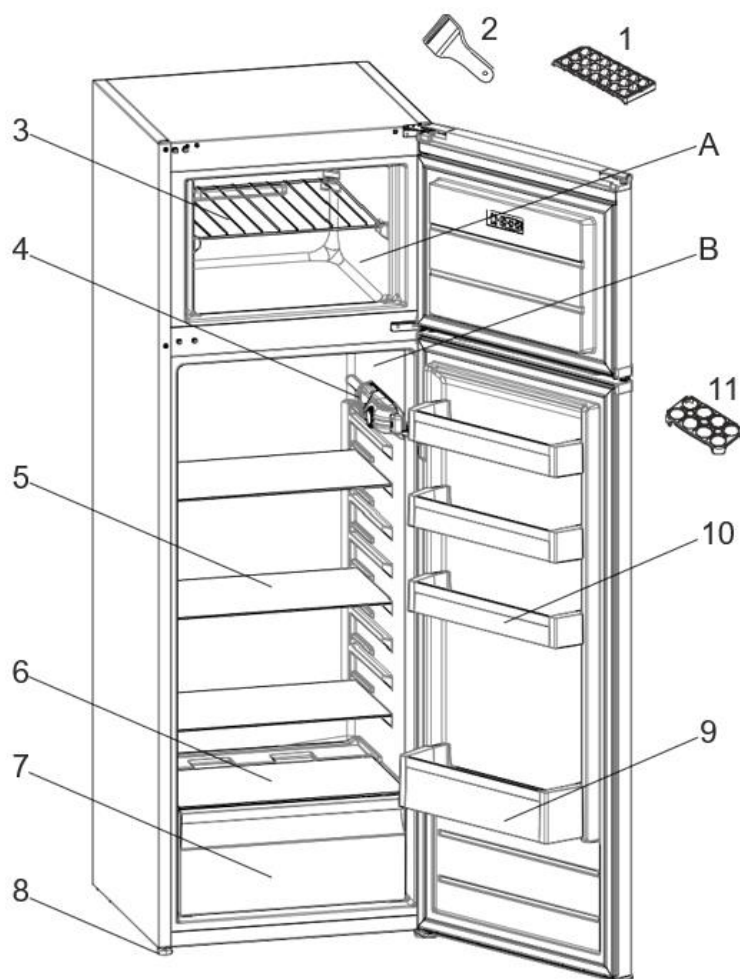
Az alkatrészek sérülésének megelőzése érdekében a szállítás alatt rögzítse a hűtőszekrényben lévő alkatrészeket.

Az élelmiszerek szennyeződésének elkerülése érdekében tartsa be az alábbi utasításokat:

- Az ajtó huzamosabb ideig történő nyitva hagyása jelentős hőmérséklet-növekedést eredményezhet a készülék rekeszeiben.
- Rendszeresen tisztítsa az elérhető vízvezető rendszereket és azokat a felületeket, amelyekre élelmiszert helyez.
- Nyers húst és halat a hűtőszekrény megfelelő rekeszeiben tároljon, hogy ne érintkezessen más élelmiszerekkel és ne csöpögjön azokba.
- A két csillaggal jelölt fagyasztórekeszek előfagyasztott ételek tárolására, fagylalt készítésére és tárolására, valamint jégkocka készítésére alkalmasak.
- Az egy, kettő és három csillaggal jelzett rekeszek egyike sem alkalmas friss élelmiszerek fagyasztására.
- Ha a hűtőszekrényt hosszabb ideig nem használja, kapcsolja ki, olvassa le, tisztítsa ki, szárítsa meg és hagyja az ajtót nyitva, ezzel elkerülheti a penész kialakulását a hűtő belsejében.

IV. A KÉSZÜLÉK RÉSZEI ÉS TARTOZÉKAI

Ez a készülék nem beépítésre szánt modell.



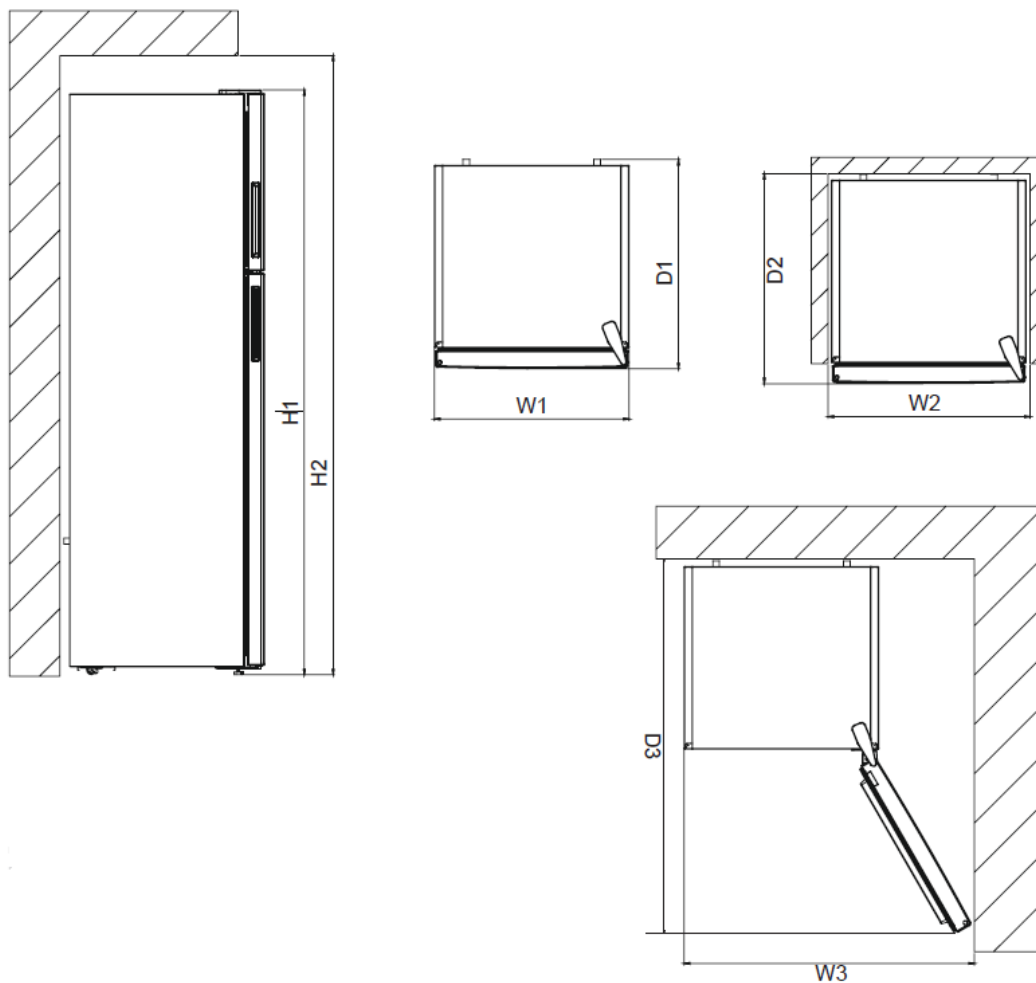
Ez egy általános tájékoztatás a hűtőkészülékek részéről. Modelltől függően lehetnek eltérések.

A	HŰTŐRÉSZ	7	ZÖLDÉSGTARTÓ FIÓK
B	MÉLYHŰTŐRÉSZ	8	ÁLLÍTHATÓ LÁB
1	MŰANYAG KAPARÓ	9	ÜVEGTARTÓ POLC
2	JÉGKOCKA KÉSZÍTŐ TÁLCA	10	VAJ, SAJTPOLC
3	MÉLYHŰTŐ POLC	11	TOJÁSTARTÓ
4	TERMOSZTÁT DOBOZA		
5	HŰTŐPOLC		
6	ZÖLDÉSGTARTÓ FIÓK FEDELE		

Friss élelmiszerek tárolására alkalmas rekesz (hűtőszekrény): A leghatékonyabb energiamegtakarítás a készülék alján található fiókok és az egyenletesen elosztott polcok elhelyezkedésével biztosítható. Az ajtó belső oldalán található rekeszek nincsenek hatással az energiatakarékosságra.

Fagyasztó rekesz (Fagyasztó): A leghatékonyabb energiafogyasztás elérése akkor garantált, ha a fiókok és tárolórekeszek a helyükön vannak.

Méreték



Befoglaló méretek		
H1	mm	1600
W1	mm	540
D1	mm	570

Használatban szükséges hely		
H2	mm	1750
W2	mm	640
D2	mm	610

A használat során szükséges teljes hely		
W3	mm	640,0
D3	mm	1106,5

V. Telepítés

A hűtőszekrény beszerelése és működtetése:

- A hűtőszekrény 220-240 V/50 Hz váltakozó áramú hálózati ellátásra alkalmas.
- Nem vállalunk semmiféle felelőséget a földelés nélküli használatból eredő károkért.
- Ne tegye ki a hűtőszekrényt közvetlen napsugárzásnak.
- A dugónak a beszerelés után elérhetőnek kell lennie.
- Az első bekapcsoláskor bizonyos szag fordulhat elő. Ez azonban megszűnik amint a készülék lehűl.
- A készülék csatlakoztatása előtt győződjön meg róla, hogy a gép adattábláján szereplő feszültség és az Ön otthonában rendelkezésre álló elektromos feszültség megegyezik egymással.
- Hatékony földeléssel illessze a csatlakozót a dugaszolóaljzatba. Amennyiben a dugaszolóaljzat nem földelt vagy a csatlakozó dugó nem illeszthető a csatlakozóaljzba, javasoljuk, hogy hívjon szerelőt.
- A készüléket megfelelően beszerelt, biztosítékkal rendelkező csatlakozóaljzatba kell csatlakoztatni. Az üzemeltetési pontnál az áramellátásnak (váltakozó áram) és a feszültségnek meg kell egyeznie a készülék adattábláján találhatóval (az adattábla a készülék belsejében, baloldalt található).
- A készüléket az olyan hőforrásoktól, mint a tűzhely, sütő, radiátor és kályha legalább 50 cm-re kell elhelyezni és legalább 5cm-re az elektromos kályhától.
- A hűtőszekrényt soha ne használja a szabadban és ne tegye ki esőnek.
- Ha a hűtőszekrény egy mélyfagyasztó mellett található, hagyjon legalább 2 cm szabad helyet a két készülék között, hogy megelőzze a nedvesség lecsapódását a külső felületen.
- Ne helyezzen semmit a hűtőszekrényre, és helyezze a hűtőszekrényt egy megfelelő helyre, hogy legalább 15 cm szabad hely legyen felette.
- Az állítható elülső talpakat állítsa be úgy, hogy a készülék szintben legyen és stabilan álljon. A beállításhoz fordítsa el a talpakat az óramutató járásával megegyező (vagy azzal ellentétes) irányba. Ezt a hűtőszekrény helyére állítása előtt kell elvégezni.
- A hűtőszekrény használata előtt törölje át a hátsó részeket meleg vízzel, melybe feloldott egy teáskanál szódabikarbónátot, majd öblítse le tiszta vízzel, végül törölje szárazra. Minden alkatrészt tisztítás után helyezzen be.
- Helyezze be a műanyag távtartókat (a fekete erezetű részek). A beszereléshez forgassa el ezeket az ábrán látható módon 90°-kal, hogy a kondenzátor ne érhesen a falhoz.
- A hűtőszekrényt állítsa a fal mellé úgy, hogy a szabad hely ne haladja meg a 75 mm-t.

A készülék használata előtt:

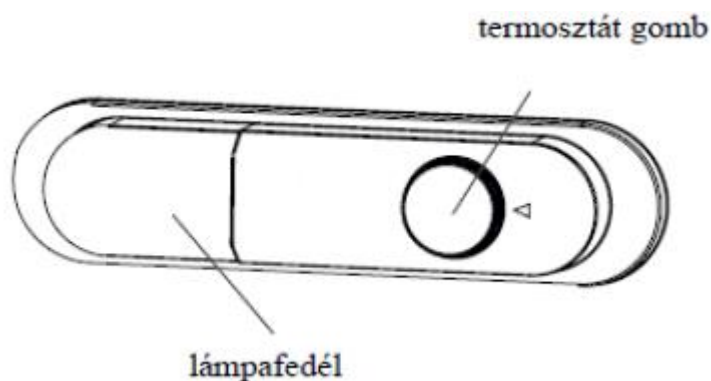
- Első használat esetén vagy szállítás után a megfelelő működés érdekében tartsa a hűtőszekrényt függőleges helyzetben 3 órán keresztül és kösse az elektromos hálózatra. Különben meghibásodhat a kompresszor.
- A hűtőszekrény szagot bocsáthat ki az első bekapcsolás esetén. Ez a szag elmúlik, amikor a hűtőszekrény elkezd lehűlni.

VI. Használja A Készüléket

Információ a Less Frost technológiáról

A fagyasztóteret körülvevő párologtatónak köszönhetően a Less Frost technológia hatékonyabb hűtést, kevesebb manuális jégmentesítési igényt, valamint flexibilisebb tárolóhelyet kínál.

Termostát Beállítása



A termostát automatikusan szabályozza a belső hőmérsékletet a hűtő és a mélyhűtő részben egyaránt. A forgatható gomb minimumtól maximumig(1-5) való állításával egyre hidegebb hőmérséklet érhető el.

A Hőmérséklet-beállításokkal kapcsolatos figyelmeztetések

- A megfelelő hatásfok érdekében ajánlott a hűtő szekrényt 10°C-nál alacsonyabb hőmérsékleten üzemeltetni.
- A termostát beállítása esetén figyelembe kell venni, hogy a milyen gyakran nyitják a hűtő és a fagyasztó rekesz ajtaját, mennyi étel került tárolásra a hűtőben és a hűtő felállítása helyén milyen környezeti viszonyok uralkodnak.

- A hűtőnek a csatlakoztatás után 24 órán át megszakítás nélkül kell üzemelnie a környezeti hőmérsékleten ahhoz, hogy teljes mértékben lehűljön. Ne nyissa ki gyakran a készülék ajtaját és ne helyezzen bele sok étel ezen idő alatt.
- A dugasz ki-bedugásából, vagy az áramkimaradásból adódó lehetséges meghibásodások elkerülésére a hűtő kompresszora egy 5 perces késleltetési funkcióval rendelkezik. A hűtőszekrény rendszerint 5 perc után kezd el működni.
- A hűtőszekrényt úgy tervezték, hogy az általánosnak megfelelő klimatikus viszonyok között működjön, az információs táblán látható klímaosztálynak megfelelően. A hűtési teljesítmény hatásfoka érdekében nem ajánlott a hűtőszekrény üzemeltetése olyan környezetben amely a megjelölt hőmérsékleti tartományokon kívül esik.
- Ezt a berendezést 16°C - 32°C közötti szobahőmérsékleten való alkalmazásra tervezték(ST/N).

Éghajlati kategóriák és jelentésük.

T (trópusi): Ezt a hűtőberendezést 16 °C és 43 °C közti környezeti hőmérsékleten való használatra tervezték.

ST (szubtrópusi): Ezt a hűtőberendezést 16 °C és 38 °C közti környezeti hőmérsékleten való használatra tervezték.

N (mérsékelt): Ezt a hűtőberendezést 16 °C és 32 °C közti környezeti hőmérsékleten való használatra tervezték.

SN (kiterjesztett mérsékelt): Ezt a hűtőberendezést 10 °C és 32 °C közti környezeti hőmérsékleten való használatra tervezték.

Kiegészít

Jégkocka Készítése

- Töltse meg a jégkockatartót vízzel, majd helyezze be a mélyhűtő részbe.
- Miután a víz teljesen jéggé fagyott, a tálca megcsavarásával kivehetők a jégkockák.



Műanyag kaparó

Egy idő elteltével a fagyasztó rekesz bizonyos területein felmelegszik a fagy. A fagyasztóban felhalmozódott fagyot rendszeresen el kell távolítani. Használja a mellékelt műanyag kaparót. A művelethez ne használjon éles fémtárgyakat. Lehetnek a hűtőszekrény áramkörének beszúrására, és helyrehozhatatlan károsodást okozhatnak az egységben.



VII. AZ ÉLELMISZER TÁROLÁSA

A hűtőrekesz

- Normális működési feltételekhez a hűtő rekesz hőmérsékletét elég 4 °C-ra állítani.
 - A nedvesség- és az abból következő jégképződés csökkentése érdekében soha ne tegyen folyadékot tartalmazó, lezáratlan tartókat a hűtőszekrénybe. A fagy leginkább a párologtató leghidegebb részein hajlamos összpontosulni, és idővel egyre gyakoribb leolvasztást igényel.
 - Ne tegyen meleg ételt a készülékbe. A meleg ételt hagyni kell szobahőmérsékleten kihűlni, majd úgy kell elhelyezni a hűtő részben, hogy a megfelelő légáramlás biztosítva legyen.
 - A hátsó fallal semmi sem érintkezhet, mert az lefagyáshoz vezet és a csomagolás hozzáragadhat a hűtő hátsó falához. Ne nyitogassa túl gyakran a hűtő ajtaját.
 - Azt a húst és megtisztított halat, amelyet 1-2 napon belül felhasznál, helyezze el (becsomagolva vagy műanyag lapokba tekerve) a hűtőrekesz alsó részén (a frissentartó rekesz fölött), mivel ez a leghidegebb rész, ami a legjobb tárolási körülményeket biztosítja.
 - A gyümölcsöt és zöldséget csomagolás nélkül teheti a tartóba.
- Általános üzemelési körülmények között elegendő a hűtőszekrény hőmérsékleti beállítását +4 °C-ra állítani.
- A hűtőrekesz hőmérsékletének 0-8 °C között kell lennie, a friss élelmiszerek 0 °C alatt jegesednek vagy elrohadnak, míg 8 °C felett baktériumok lephetik el őket és megromolhatnak.
 - Ne tegyen forró ételt a hűtőszekrénybe. Várja meg, amíg kihűl az étel. A forró ételek megnövelik a hűtőszekrény hőmérsékletét és ételmérgezést okozhatnak, valamint ételek romlásához vezethetnek.
 - A húsokat, halakat, stb. a készülék hűtőrekeszében, míg a zöldségeket a zöldségeknek fenntartott rekeszben (ha elérhető) tárolja,
 - A keresztzennyeződés elkerülése érdekében, a húsarukat és gyümölcsöket, valamint zöldségeket ne tároljon együtt.
 - Az ételeket zárolt tárolóban helyezze a hűtőszekrénybe vagy takarja le őket valamivel a nedvesség és kellemetlen szagok megakadályozása érdekében.

Az alábbiakban megadunk néhány javaslatot az élelmiszerek hűtőrekeszben való elhelyezésére és tárolására vonatkozóan.

Élelmiszer	Maximális tárolási idő	Hová helyezze a hűtőrekeszben
Zöldségek és gyümölcsök	1 hét	Zöldséges láda
Hús és hal	2 - 3 nap	Becsomagolva műanyag fóliába vagy zacskóba vagy egy hústartóba (az üvegpolcon)
Friss sajt	3 - 4 nap	A speciális ajtó polcon
Vaj és margarin	1 hét	A speciális ajtó polcon
Palackozott termékek tej és joghurt	A gyártó által ajánlott lejárati időig	A speciális ajtó polcon
Tojások	1 hónap	A tojástartó polcban
Főtt étel		Bármelyik polcon

Fagyasztótér

- A fagyasztótér mélyfagyasztott ill. hosszabb távra lefagyasztani kívánt élelmiszerek tárolására, és jégkocka készítésére alkalmas.
- A lefagyasztani kívánt friss élelmiszereket az arra alkalmas csomagoló anyagba-, tálkába rakva helyezze a fagyasztóba.
- Ne helyezzen lefagyasztandó friss élelmiszert egymásra, vagy szorosan egymás mellé, mert így azok összetapadva, együtt fagyhatnak meg.
- Lefagyasztáskor megfelelő adagokra csomagolja a lefagyasztandó élelmiszert. Így csak annyit kell majd kiolvasztani felhasználáskor amennyire épp szüksége van.
- Leolvasztás után lehetőség szerint minél hamarabb használja fel azon élelmiszereket, melyeket visszahelyezett a fagyasztótérbe.
- Soha ne rakjon forró vagy meleg ételt a fagyasztótérbe. Ez még az ott lévő fagyasztott élelmiszerek minőségét, eltarthatóságát is károsíthatja.
- Fagyasztott élelmiszerek tárolásához mindig olvassa el a csomagoláson lévő információkat (lejáratási idő, fagyasztási hőmérséklet...) és e szerint járjon el. Ha a csomagoláson nincs különösebb információ akkor 3 hónapon belül használja fel ezen élelmiszereket.
- Fagyasztott ételeket lehetőség szerint fagyasztva is szállítsa (PI: hűtőtáskában.) és a legrövidebb időn belül helyezze be a fagyasztószekrénybe.
- Ha a fagyasztott élelmiszer csomagolásán nedvességet talál vagy az nem elég szilárd valószínű, hogy az már korábban felolvadt, mivel nem megfelelő hőmérsékleten tárolták.
- A fagyasztott élelmiszerek eltarthatósági ideje függ a szobahőmérséklettől, a hőmérséklet szabályzó beállításától, az ajtónyitás gyakoriságától, az élelmiszer fajtájától és az üzletből történő hazaszállítás időtartamától. Mindig kövesse a csomagoláson feltüntetett utasításokat, soha ne lépje túl a jelzett maximális tárolási időt.
- A 24 órán belül lefagyasztható friss élelmiszerek maximális mennyiségét (kg-ban) feltünteti a készülék címkéje.
- Ha felengedtek, a fagyasztott élelmiszereket ugyanúgy meg kell főzni, mint a friss élelmiszert. Ha a felengedés után nem főzik meg, SOHA nem szabad visszafagyasztani.
- A főtt ételekben lévő egyes fűszerek (ánizs, bazsalikom, vízitorma, ecet, fűszerkeverékek, gyömbér, fokhagyma, hagyma, mustár, kakukkfű, majoranna, feketebors stb.) íze megváltozik és erősebbé válik, ha hosszabb ideig tárolják. Ezért a fagyasztott ételhez kis mennyiségű fűszert kell hozzáadni, vagy a kívánt fűszert az étel felengedése után kell hozzáadni.
- Az étel eltarthatósága a felhasznált zsiradéktól függ. Megfelelő zsiradék a margarin, a borjúzsír, az olívaolaj és a vaj, nem megfelelő zsiradék a mogyoróolaj és a sertészsír.
- A folyadék állagú ételt műanyag csészékben kell lefagyasztani, az egyéb ételeket pedig műanyag fóliában vagy tasakban.
- Az élelmiszer eltárolhatósági ideje függ a felhasznált olajtól, zsiradéktól is. A tároláshoz megfelelő olajak/zsiradékok a margarin, borjú zsír, olíva olaj és a vaj. Fagyasztáshoz nem használható zsiradékok a földimogyoró olaj és a disznózsír.
- A folyékony élelmiszereket műanyag poharakban kell lefagyasztani, más élelmiszereket műanyag fóliába vagy zacskóba csomagolva.

Hús és hal	Előkészítés	Maximális tárolási idő (hónap)
Steak	Becsomagolva egy fóliába	6-8
Báránycsülök	Becsomagolva egy fóliába	6-8
Borjúsült	Becsomagolva egy fóliába	6-8
Borjú kockák	Kis darabokban	6-8
Bárány kockák	Darabokban	4-8
Vagdalthús	Csomagokban fűszer használata nélkül	1-3
Belsőség (darab)	Darabokban	1-3
Bologna kolbász/szalámi	Be kell csomagolni akkor is, ha van rajta hártya	
Csirke és pulyka	Becsomagolva egy fóliába	4-6
Liba és Kacsa	Becsomagolva egy fóliába	4-6
Szarvas, Nyúl, Vaddisznó	2.5 kg-os adagokban és filézve	6-8
Édesvízi halak (Lazac, Ponty, Daru, Siluroidea)	Miután letisztította a hal beleit és pikkelyeit mossa meg és szárítsa meg; és, ha szükséges vágja le a farkát és a fejét.	2
Sovány hal; sügér, nagy rombuszhal, lepényhal		4
Zsíros halak (Tonhal, Makréla, Kékhal, Ajóka)		2-4
Kagyló	Megtisztítva és zacskóban	4-6
Kaviár	Csomagolásában, alumínium vagy műanyag tárolóban	2-3
Csiga	Sós vízben, alumínium vagy műanyag tárolóban	3

Tejtermékek	Előkészítés	Maximális tárolási idő (hónap)	Tárolási feltételek
Csomagolt (homogénezett) tej	Saját csomagolásában	2-3	Tiszta tej – saját csomagolásában
Sajt, kivéve fehér sajt	Szeletekben	6-8	Az eredeti csomagolást használhatja rövid tárolási időre. Hosszabb időtartamokra fóliába be kell csomagolni.
Vaj, margarin	Saját csomagolásában	6	

Zöldségek és gyümölcsök	Előkészítés	Maximális tárolási idő (hónap)
Hosszúszálkás zöldbab és bab	Mossa meg és vágja kis darabokra és vízben forralja fel	10-13
Bab	Hámozza meg és mossa meg és vízben forralja fel	12
Káposzta	Tisztítsa meg és vízben forralja fel	6-8
Répa	Tisztítsa meg és vágja szeletekre és vízben forralja fel	12
Paprika	Vágja ki a törzsét, vágja ketté, távolítsa el a magot és vízben forralja fel	8-10
Spenót	Mossa meg és vízben forralja fel	6-9
Karfiol	Vegye le a leveleket, Vágja a közepét darabokra és hagyja vízben egy kis citromlével egy ideig	10-12
Padlizsán	Vágja 2 cm-es darabokra mosás után	10-12
Kukorica	Tisztítsa meg és csomagolja a törzsével együtt vagy mint csemege kukoricát	12
Alma és körte	Hámozza meg és szeletelje fel	8-10
Sárgabarack és őszibarack	Vágja ketté és távolítsa el a magot	4-6
Eper és málna	Mossa meg és hámozza meg	8-12
Párolt gyümölcsök	Adjon hozzá 10% gyümölcsöt a tárolóba	12
Szilva, cseresznye, meggy	Mossa meg és hámozza le a szárat	8-12

	Maximális tárolási idő (hónap)	Olvasási idő szobahőmérsékleten (óra)	Olvasási idő sütőben (perc)
Kenyér	4-6	2-3	4-5 (220-225 °C)
Aprósütemény	3-6	1-1.5	5-8 (190-200 °C)
Leveles tészta	1-3	2-3	5-10 (200-225 °C)
Pite	1-1.5	3-4	5-8 (190-200 °C)
Filo tészta	2-3	1-1.5	5-8 (190-200 °C)
Pizza	2-3	2-4	15-20 (200 °C)

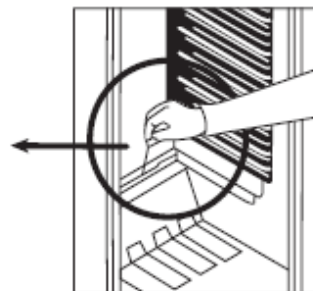
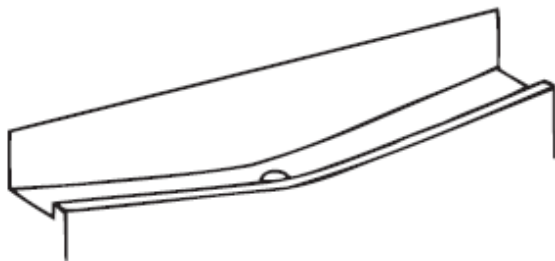
VIII. TISZTÍTÁS ÉS KARBANTARTÁS

- Bizonyosodjon meg arról, hogy kihúzta a csatlakozót a falból a tisztítás megkezdése előtt.
- Kérjük ne tisztítsa úgy a hűtőt, hogy vizet önt bele.
- A készülék külsejét és belső részeit egy meleg szappanos vizes, puha törlővel vagy szivaccsal lehet tisztítani.
- Kérjük egymás után emelje ki az elemeket, majd tisztítsa meg szappanos vízzel. Ne tisztítsa azokat mosogatószerrel.
- Soha ne használjon a tisztításhoz gyúlékony, illékony vagy olvadó anyagokat, mint hígító, benzin vagy sav.
- A kondenzátor (a készülék hátulján található) évente egyszer kefével kell letisztítani, az energiatakarékosság és hatásfok megtartására.

Bizonyosodjon meg arról, hogy az eszköz nincs feszültség alatt.

Leolvasztás

Hűtőrész



- Ezen készülékek működés közben automatikusan olvasztódnak le, a leolvasztott víz elpárolog a párologtató tálcából.
- A párologtató tálcat és az ahhoz vezető nyílást rendszeresen tisztítani kell. Ezzel a leolvasztás során keletkezett víz összegyűlése elkerülhető.
- Akár egy fél pohár vízzel is tisztíthatja az elpárologtató tálcahoz vezető nyílást.

Mélyhűtőrész

A mélyhűtőben lerakódott jéggréteget rendszeresen el kell távolítani (a műanyag segédeszközzel). A mélyhűtő rész ugyanolyan módon tisztítandó mint a hűtőszekrény. A fagyasztó leválasztása ajánlatos legalább 2x egy évben.

Ehhez:

- Leolvasztás előtt MAX»5" nappal kapcsolja a készüléket a legnagyobb teljesítményre az élelmiszerek maximális megfagyasztásához.
- Leolvasztás alatt az élelmiszereket lehetőség szerint hűvös helyen, újságpapírba csomagolva tárolja. Az élelmiszerek elkerülhetetlen felmelegedése megrövidíti az eltarthatósági idejüket, így lehetőleg minnél hamarabb fogyassza el őket.

- Mielőtt megkezdi a leolvasztási műveletet, húzza ki a cseppgyűjtő tálcán a dugót, majd helyezzen egy edényt a lyuk alá, hogy összegyűjtse a vizet, ahogy azt az ábrán látja. Ehhez egy kb. 2 liter űrtartalmú edény szükséges.
- A leolvasztást a termosztát közepén található gomb megnyomásával kezdheti meg. (vagy kihúzhatja a csatlakozó kábelt az aljzatból.) Hagyja nyitva a készülék ajtaját míg az teljesen le nem olvastott.
- Ahhoz, hogy a leolvasztást meggyorsítsa helyezzen bele egy vagy több melegvizel teli edényt.
- Végül szárítsa ki a készüléket és a cseppgyűjtő tálcát, majd helyezze vissza a dugót és állítsa a termosztát gombot a maximumra.

A LED lámpák cseréje

Ha a hűtőszekrény LED lámpákkal van felszerelve, lépjen kapcsolatba az ügyfélszolgálattal, mivel ezeket csak képzett személy cserélheti ki.

Szállítás, A Készülék Athelyezése

- Az eredeti csomagolóanyagot (Doboz, habszivacs) a környezetvédelmi előírásoknak megfelelően semmisítse meg.
- Szállításnál a készüléket egy erős kötéllal megfelelően rögzíteni kell. A készüléket minden esetben a dobozon található előírásoknak megfelelően szállítsa.
- Mielőtt szállítaná vagy áthelyezné a készüléket más helyre, az összes mozdítható tartozékot vegye ki belőle, hogy elkerülje azok lehetséges sérüléseit.

Az ajtó áthelyezése

- A hűtőszekrény-fagyasztó típusától függ, hogy az ajtók nyitási iránya megváltoztatható, vagy sem.
- Azokon a modelleken nem lehetséges, ahol a fogantyúk a készülék elejéhez vannak rögzítve.
- Ha készüléke nem rendelkezik fogantyúkkal, az ajtók nyitási iránya megváltoztatható. De ezt a műveletet csak egy erre jogosult szakember végezheti el. Kérjük, hívja fel a márkaszervizt.

IX. MIELŐTT FELHÍVNÁ A SZERVIZT

A készülék hibás működése a rossz beállításból vagy felhasználásból is eredhet, hogy elkerülje a szerelő felesleges kihívását és az ebből származó kiadásokat az alábbiakat ellenőrizze.

Ha a készülék nem működik Ellenőrizze

- Nincs-e áramszünet.
- A lakásban a kismegszakító Nincs-e lekapcsolva.
- A termosztát nincs-e « • » állásban.
- A csatlakozóvezeték kilazult-e, az aljzatot ellenőrizheti egy másik működő készülékkel is.

A hőmérséklet nem elég alacsony

- Túl sok élelmiszer van a hűtőszekrényben.
- Az ajtó nem jól záródik.
- Tiszta-e a hátoldalon lévő külső hőcserélő.

A készülék nagyon zajos

A hűtőgáz cirkulációja kisebbfajta zajt okozhat hűtés közben, még akkor is ha a kompresszor nem működik. Ez normális. Ha ez a zaj túlságosan eltér a megszokottól ellenőrizze a következőket:

- A készülék vízszintbe van-e állítva.
- Nem érintkezik-e valami a készülék oldalával.
- A készülék nem érintkezik-e olyan tárggyal, amivel zajt okozhat.

Ha víz van a készülék alsó részében

A cseppgyűjtőtálca nyílása eldugult.

Megjegyzések

- A hűtőgép belső hátoldalán vízcseppek jelenhetnek meg, és esztétikai okokból a hűtőszerkezetet is ide helyezték. Ez a jelenség akkor is felléphet, ha a kompresszor nem működik.
- Ha a készüléket hosszabb ideig nem használja (PI: nyaralás alatt) állítsa a hőmérséklet szabályzó gombot « • » állásba. Olvassa le és tisztítsa ki a készüléket hagyja nyitva ajtaját, hogy ezzel elkerülje a kellemetlen szagok és penész képződését.

Néhány ötlet ahhoz, hogyan takarítsunk meg energiát

- A készüléket hűvös, jól szellőző helyiségben szerelje be, ne tegye ki közvetlen napfénynek és hőforrásnak (mint például radiátor, tűzhely, stb.), ellenkező esetben helyezzen szigetelő táblát közéjük.
- A meleg ételeket és italokat a készüléken kívül hűtse le.
- Amennyiben fagyasztott élelmiszert szeretne kiolvasztani, tegye azt a hűtő részbe. Olvadás közben a fagyasztott élelmiszer alacsony hőmérséklete segíti a hűtő részt a lehűlésben, és ezzel energiát takarít meg. Ha a fagyasztott élelmiszert rögtön kivesszük, energiát pazarolunk.

- A hűtőbe helyezett italokat és folyadékokat mindig fedje le, különben a készülékben megnövekszik a páratartalom / nedvesség, ezáltal a készülék működési ideje hosszabbá válik. Az italok és folyadékok lefedésével megőrizhetjük azok illatát és ízét is.
- Miközben az élelmiszert és az italokat behelyezi, a készülék ajtaját a lehető legrövidebb ideig tartsa nyitva.
- A készülék különböző hőmérsékletű rekeszeinek (frissentartó rekesz, fagyasztó, stb.) fedeleit tartsa zárva.
- Az ajtó tömítésének tisztának és rugalmasnak kell lennie. Az elhasználódott tömítést ki kell cserélni.
- A fagyasztó polc eltávolításával több élelmiszert lehet tárolni. Az energiafogyasztás teljesen megtöltött állapotban és a fagyasztó polc nélkül lett megállapítva.

SZERVIZ ÉS ÜGYFÉLSZOLGÁLAT

Kizárólag eredeti cserealkatrészeket használjon.

Mielőtt felvenné a kapcsolatot az engedélyezett szakszervizünkkel, győződjön meg róla, hogy a következő adatok a rendelkezésére állnak: Modell megnevezése és sorozatszám

Ezeket az adatokat a készülék műszaki adattábláján találja. Ezek az adatok előzetes értesítés nélkül is megváltoztathatók.

MŰSZAKI ADATOK

A termék műszaki adatai a készülék műszaki adattábláján és az energiacímkéjén vannak feltüntetve.

A hűtőszekrény energiacímkéjén található QR-kód egy internetes linket biztosít a készülék teljesítményével kapcsolatos információkhoz, melyek az EPREL adatbázisban találhatóak.

Utólagos tanulmányozás céljából, őrizze meg az energiacímkét a használati útmutatóval valamint a készülék egyéb dokumentumaival együtt.

Úgyszintén, ezeket az információkat az EPREL adatbázisban is megtalálja. Ennek érdekében használja a következő linket: <https://eprel.ec.europa.eu> és adja meg a termék megnevezését és sorozatszámát, amelyeket a készülék műszaki adattábláján talál.

A termékével kapcsolatos információk eléréséhez az EPREL portálon beolvashatja az alábbi kódokat:

HF-V240F+



HF-V240SF+



Köszönjük, hogy termékünket választotta! Ha termékével kapcsolatosan további információkra van szüksége, keresse fel honlapunkat az alábbi linkeket használva:

A használati útmutatókat innen töltheti le: <https://www.heinner.ro>

A javításokra vonatkozó adatokat itt találja: <https://www.heinner.ro>



A hulladékok környezetfelelős eltávolítása

Segíthet a környezet védelmében!

Kérjük, tartsa be a helyi rendelkezéseket: a nem működő elektromos berendezéseket a használt elektromos hulladékokat gyűjtő központba szolgáltatassa be.



A **HEINNER** a **Network One Distribution SRL(KFT)** társaság által bejegyzett védjegy. A többi márkajelzés és a termékek megnevezése kereskedelmi vagy az illető birtoklók által bejegyzett márkanevek.

A műszaki leírások egyik része sem reprodukálható semmilyen formában és semmilyen módon, és nem használható fel fordításra, átváltoztatásra vagy alkalmazásra a NETWORK ONE DISTRIBUTION társaság előzetes beleegyezése nélkül.

Copyright © 2013 Network One Distribution. Minden jog fenntartva.

www.heinner.com, <http://www.nod.ro>

<http://www.heinner.com>, <http://www.nod.ro>



A terméket az Európai Közösség előírásainak és jogszabályainak megfelelően tervezték és gyártották.

Importőr: **Network One Distribution**

Marcel Iancu utca, 3-5 szám, Bukarest (București), Románia

Tel: +40 21 211 18 56, www.heinner.ro, www.heinner.com