

HEINNER

APARAT DE AER CONDIȚIONAT

Model:

HAC-HS09KIT++/HAC-HS09WH++

HAC-HS12KIT++/HAC-HS12WH++/HAC-HS12WIFI++

HAC-HS18KIT++/HAC-HS18WH++/HAC-HS18WIFI++

HAC-HS24KIT++/HAC-HS24WH++/HAC-HS24WIFI++

- Aparat de aer condiționat
- Capacitate: 9000 / 12000 / 18000/ 24000 BTU
- Culoare: alb

Vă mulțumim pentru achiziționarea acestui produs!

I. INTRODUCERE

Înainte de a utiliza acest aparat, citiți cu atenție manualul de instrucțiuni. Păstrați manualul pentru consultări ulterioare.

Acest manual este conceput pentru a vă oferi toate instrucțiunile necesare referitoare la instalarea, utilizarea și întreținerea aparatului.

Pentru utilizarea corectă și în siguranță a aparatului, vă rugăm să citiți cu atenție acest manual de instrucțiuni înainte de instalare și utilizare.

II. CONȚINUTUL PACHETULUI DUMNEAVOASTRĂ



- **Aparat de aer condiționat**
- **Manual de utilizare**
- **Manual pentru telecomandă**
- **Manual de utilizare pentru funcția Wi-Fi (numai pentru modelele prevăzute cu funcția Wi-Fi)**
- **Certificat de garanție**
- **Kit de instalare (numai pentru modelele prevăzute cu kit de instalare)**

III. MĂSURI DE SIGURANȚĂ

1. Pentru a vă asigura că aparatul funcționează corespunzător, citiți cu atenție acest manual înainte de instalarea aparatului și încercați să efectuați instalarea în strictă conformitate cu manualul.
2. Nu lăsați aerul să pătrundă în sistemul de răcire și nu evacuați agentul frigorific atunci când deplasați aparatul de aer condiționat.
3. Conectați corespunzător aparatul de aer condiționat la împământare.
4. Verificați cu atenție cablurile de conectare și conductele. Asigurați-vă că acestea sunt poziționate corespunzător înainte de a conecta aparatul de aer condiționat la sursa de alimentare cu energie electrică.
5. Sistemul trebuie să fie prevăzut cu un întrerupător cu aer.
6. După instalare, utilizatorul trebuie să pună în funcțiune aparatul de aer condiționat în conformitate cu instrucțiunile din prezentul manual, precum și să depoziteze, să întrețină și să transporte aparatul de aer condiționat în mod corespunzător.
7. Siguranța unității interioare: T 3.15A 250VAC sau T 5A 250VAC. Pentru informații referitoare la parametrii efectivi, vă rugăm să consultați informațiile specificate pe placa cu circuite imprimate.
8. Pentru modelele 7k~12k, siguranța unității exterioare: T 15A 250VAC sau T 20A 250VAC. Pentru informații referitoare la parametrii efectivi, vă rugăm să consultați informațiile specificate pe placa cu circuite imprimate.
9. Pentru modelele 14K~18k, siguranța unității exterioare: T 20A 250VAC.
10. Pentru modelele 21K~36k, siguranța unității exterioare: T 30A 250VAC.
11. Instrucțiunile de instalare pentru aparatele care sunt prevăzute a fi conectate permanent la un cablaj fix și au un curent de scurgere care poate depăși 10 mA trebuie să specifice recomandarea privind instalarea unui dispozitiv de protecție la curentul diferențial rezidual (DDR) care să aibă un curent funcțional rezidual de maximum 30 mA.
12. Avertisment! Pericol de electrocutare care poate provoca răni grave sau decesul! Deconectați toate sursele de alimentare externe înainte de depanare.
13. Conducta de racord dintre unitatea interioară și cea exterioară trebuie să aibă lungimea sub 5 metri. O lungime mai mare poate duce la scăderea eficienței aparatului de aer condiționat.
14. Aparatul nu este destinat utilizării de către persoane (inclusiv copii) care au capacități fizice, senzoriale sau mentale reduse, sau cărora le lipsesc experiența și cunoștințele necesare, decât dacă sunt supravegheate sau au fost instruite cu privire la utilizarea aparatului de către o persoană care răspunde pentru siguranța acestora. Copiii trebuie supravegheați, astfel încât aceștia să nu se joace cu aparatul. Curățarea și întreținerea nu trebuie efectuate de către copii nesupravegheați.

15. Aparatul poate fi utilizat de către copii cu vârste începând de la 8 ani și de către persoane cu capacități fizice, senzoriale sau mentale reduse, cu lipsă de experiență sau cunoștințe, numai dacă acestea sunt supravegheate sau instruite în ceea ce privește utilizarea în siguranță a aparatului și dacă înțeleg pericolele pe care le implică utilizarea. Copiii nu au voie să se joace cu aparatul. Curățarea și întreținerea nu trebuie efectuate de către copii nesupravegheați.

16. Bateriile telecomenzii trebuie să fie reciclate sau eliminate în conformitate cu standardele în vigoare.

Eliminarea bateriilor uzate:

Vă rugăm să eliminați bateriile ca deșeuri municipale sortate, în cadrul punctelor de colectare disponibile.

17. Dacă aparatul este conectat la un cablaj fix, acesta trebuie prevăzut cu un sistem de deconectare de la sursa de alimentare cu energie electrică, cu interval de separație de contact la toți polii, asigurând deconectarea completă în caz de supratensiune de categoria III. Acest sistem trebuie instalat în conformitate cu reglementările în vigoare.

18. Pentru evitarea pericolelor, în cazul în care cablul de alimentare este deteriorat, acesta trebuie înlocuit de către producător, de către agentul său de service sau de persoane cu o calificare similară.

19. Aparatul trebuie instalat în conformitate cu reglementările aplicabile privind instalațiile electrice.

20. Reparațiile trebuie efectuate numai conform recomandărilor producătorului. Operațiile de întreținere și depanare care necesită asistență din partea unui alt personal calificat trebuie efectuate sub supravegherea persoanei calificate pentru utilizarea agenților frigorifici inflamabili.

21. Aparatul nu trebuie instalat într-o spălătorie.

22. Pentru informații privind instalarea, vă rugăm să consultați secțiunea „Instrucțiuni de instalare”.

23. Pentru informații privind întreținerea, vă rugăm să consultați secțiunea „Întreținere”.

24. În cazul modelelor care funcționează cu agent frigorific R32, conectarea tubulaturii trebuie efectuată în partea exterioară.

IV. ÎNAINTE DE UTILIZARE

Notă

- Atunci când încărcați sistemul cu agent frigorific, dacă aparatul funcționează cu agent frigorific R32, asigurați-vă că agentul este în stare lichidă. În caz contrar, compoziția chimică a agentului frigorific (R32) din interiorul sistemului se poate schimba, ceea ce poate duce la scăderea performanțelor aparatului de aer condiționat.
- În funcție de tipul agentului frigorific (în cazul R32, valoarea potențialului de încălzire globală este 675), presiunea din conducte poate fi foarte ridicată; acesta este motivul pentru care trebuie să acordați atenție deosebită instalării și depanării aparatului.
- Pentru evitarea pericolelor, în cazul în care cablul de alimentare este deteriorat, acesta trebuie înlocuit de către producător, de către agentul său de service sau de persoane cu o calificare similară.
- Instalarea acestui produs trebuie să fie efectuată de către tehnicieni calificați și numai în conformitate cu prezentul manual.
- Temperatura circuitului de refrigerare va fi ridicată; feriți cablul de alimentare de conductele din cupru.

Setări prestabilite

Înainte de utilizarea aparatului de aer condiționat, efectuați verificările și setările prestabilite de mai jos.

• Setări prestabilite pentru telecomandă

De fiecare dată când înlocuiți bateriile telecomenzii, aceasta setează automat pompa de căldură. Puteți utiliza telecomanda pentru pompa de căldură și în cazul în care aparatul pe care l-ați achiziționat este prevăzut doar cu funcție de răcire.

• Funcția de iluminare a ecranului telecomenzii (opțională)

Apăsați și mențineți apăsat orice buton de pe telecomandă pentru a activa iluminarea ecranului telecomenzii. Aceasta se dezactivează automat după 10 secunde.

Notă: Funcția de iluminare a ecranului este opțională.

• Setări prestabilite pentru repornire automată

Aparatul de aer condiționat este prevăzut cu o funcție de repornire automată.

Protejarea mediului înconjurător

Acest aparat este fabricat din materiale reciclabile și reutilizabile. Reciclarea trebuie realizată în conformitate cu reglementările locale privind eliminarea deșeurilor. Înainte de eliminarea aparatului, pentru a vă asigura că acesta nu poate fi reutilizat, tăiați-i cablul de alimentare.

Pentru mai multe informații privind eliminarea și reciclarea acestui produs, contactați autoritățile locale care se ocupă cu colectarea selectivă a deșeurilor sau magazinul de unde ați achiziționat aparatul.

V. INSTRUCȚIUNI DE UTILIZARE

Simbolurile din cadrul prezentului manual de utilizare au sensurile indicate mai jos:



Nu faceți acest lucru.



Împământarea este esențială.



Acordați atenție acestor situații.



Avertisment: manipularea incorectă poate genera situații foarte periculoase, poate provoca răniri grave sau chiar decesul etc.



Utilizați o sursă de alimentare corespunzătoare, în conformitate cu cerințele de pe plăcuța cu date tehnice. În caz contrar, poate fi generat pericol de electrocutare, pot fi provocate incendii sau defecțiuni iremediabile.



Asigurați-vă că disjunctorul și priza sunt ferite de praf. Conectați cablul de alimentare la priză în mod corespunzător, deoarece un contact imperfect poate genera pericol de electrocutare sau incendiu.



Nu utilizați disjunctorul și nu deconectați ștecărul pentru a opri aparatul de aer condiționat în timp ce acesta este în funcțiune. Poate fi generat pericol de incendiu din cauza scânteilor.



Este responsabilitatea utilizatorului ca aparatul să fie conectat la împământare de către un tehnician calificat, în conformitate cu reglementările locale.



Este dăunător pentru sănătatea dumneavoastră să stați în dreptul jetului de aer rece pentru o perioadă îndelungată. Se recomandă să lăsați aerul să circule în toată camera.



Nu lăsați curentul de aer să ajungă la cuptoare sau arzătoare de gaze. Nu atingeți butoanele aparatului cu mâinile ude.



În cazul apariției unei defecțiuni, opriți aparatul cu ajutorul telecomenzii înainte de a întrerupe alimentarea cu energie electrică.



Nu introduceți obiecte în unitate. Deoarece ventilatorul se rotește cu viteză mare, vă puteți răni.



Nu încercați să efectuați reparații pe cont propriu. Dacă acestea sunt realizate incorect, vă puteți electrocuta. NU așezați obiecte pe unitatea exterioară.



Nu modificați, nu întindeți excesiv și nu striviți cablul de alimentare, pentru a evita deteriorarea acestuia. Vă puteți electrocuta sau puteți provoca un incendiu.

VI. MĂSURI DE SIGURANȚĂ PRIVIND AGENTUL FRIGORIFIC R32

În cazul sistemului multi-split, se face referire la agentul frigorific al unității exterioare. Procedurile principale de instalare sunt similare celor utilizate în cazul agentului frigorific convențional (R22 sau R410A). Cu toate acestea, acordați atenție aspectelor de mai jos:



ATENȚIE

1. Transportul echipamentelor care conțin agenți frigorifici inflamabili

Este necesară respectarea reglementărilor în materie de transport

2. Marcarea echipamentului cu semne

Este necesară respectarea reglementărilor locale

3. Eliminarea echipamentelor care funcționează cu agenți frigorifici inflamabili

Este necesară respectarea reglementărilor naționale

4. Depozitarea echipamentelor/aparatelor

Depozitarea echipamentelor trebuie realizată în conformitate cu instrucțiunile producătorului.

5. Depozitarea echipamentelor ambalate (nevândute)

Protecția pachetelor în vederea depozitării trebuie realizată astfel încât deteriorarea mecanică a echipamentului din interiorul ambalajului să nu cauzeze o scurgere a agentului frigorific încărcat.

Numărul maxim de echipamente care pot fi depozitate împreună trebuie să respecte reglementările locale.

6. Informații privind revizia

6-1 Verificările locale

Înainte de a începe lucrul asupra sistemelor care conțin agenți frigorifici inflamabili, sunt necesare verificări de siguranță pentru a reduce la minimum riscul de aprindere. Pentru repararea sistemului de răcire, trebuie respectate următoarele măsuri de siguranță înainte de efectuarea lucrărilor asupra sistemului.

6-2 Procedura de lucru

Lucrările se efectuează în cadrul unei proceduri controlate, astfel încât să se reducă la minimum riscul prezenței gazelor inflamabile sau a vaporilor în timpul lucrului.

6-3 Zona de lucru generală

Toți membrii personalului responsabil de întreținere și ceilalți care lucrează în zone specifice trebuie instruiți cu privire la natura activității pe care o desfășoară. A se evita lucrul în spații închise. Zona din jurul spațiului de trebuie izolată. Verificați materialul inflamabil pentru a garanta lucrul în condiții de siguranță.

6-4 Verificarea prezenței agentului frigorific

Zona trebuie verificată cu un detector adecvat de agent frigorific înainte și în timpul lucrului, pentru a vă asigura că tehnicianul are cunoștință de prezența unei eventuale atmosfere inflamabile.

Asigurați-vă că echipamentul de detectare a scurgerilor este adecvat pentru utilizarea cu agenți frigorifici inflamabili, adică nu produce scânteii, este etanșat corespunzător sau dispune de securitate intrinsecă.

6-5 Prezența extingtorului

În cazul în care trebuie să se efectueze lucrări la temperaturi înalte asupra echipamentului de refrigerare sau asupra oricărei componente a acestuia, trebuie să aveți la îndemână un extingtor adecvat. În zona de încărcare trebuie să fie disponibil un extingtor cu pulbere uscată sau CO₂.

6-6 Lipsa surselor de aprindere

Nicio persoană care efectuează lucrări în legătură cu un sistem de refrigerare care implică expunerea oricărei conducte care conține sau a conținut agent frigorific inflamabil nu va folosi surse de aprindere care pot implica pericol de incendiu sau de explozie. Toate sursele de aprindere, inclusiv țigările aprinse, trebuie să fie ținute suficient de departe de locul de instalare, reparare, îndepărtare și eliminare, atunci când ar putea fi eliberat agent frigorific inflamabil în spațiul înconjurător.

Înainte de efectuarea oricărei operații, trebuie să fie verificată zona din jurul echipamentului pentru a vă asigura că nu există pericol de aprindere. Este necesară afișarea semnelor de tipul „Fumatul interzis”.

6-7 Zonă ventilată

Asigurați-vă că zona este deschisă sau că este bine ventilată înainte de a desface sistemul sau de a efectua eventuale lucrări la temperaturi înalte.

Este necesară asigurarea unui nivel de ventilație continuă pe toată durata de efectuare a lucrărilor.

Ventilația ar trebui să disperseze în siguranță, de preferință în exterior, orice agent de răcire eliberat.

6-8 Verificarea echipamentului de refrigerare

În cazul în care sunt înlocuite componentele electrice, acestea trebuie să fie adecvate scopului urmărit și specificațiilor prevăzute.

Trebuie să fie respectate în permanență instrucțiunile producătorului cu privire la întreținere și revizie. Dacă există nelămuriri, contactați departamentul tehnic al producătorului în vederea obținerii de asistență.

Următoarele verificări trebuie efectuate asupra instalațiilor care utilizează agenți frigorifici inflamabili:

- Cantitatea încărcată este în concordanță cu dimensiunea încăperii în care sunt instalate componentele care conțin agent frigorific;
- Echipamentele de ventilație și orificiile de evacuare funcționează în mod corespunzător și nu sunt obstructionate;
- Dacă se utilizează un circuit de răcire indirect, circuitul secundar trebuie să fie verificat pentru a se detecta prezența agentului frigorific;
- Marcajele de pe echipamente trebuie să fie vizibile și lizibile. Marcajele și semnele ilizibile trebuie corectate;
- Tuburile sau componentele de refrigerare sunt instalate într-o poziție în care este puțin probabil ca acestea să fie expuse la orice substanță care poate coroda elementele ce conțin agent frigorific, cu excepția cazului în care acestea sunt realizate din materiale care sunt implicit rezistente la coroziune sau care sunt protejate corespunzător împotriva coroziunii.

6-9 Verificarea dispozitivelor electrice

Repararea și întreținerea componentelor electrice trebuie să includă verificări inițiale de siguranță și proceduri de inspectare a componentelor.

Dacă există o defecțiune care ar putea compromite siguranța, atunci nu trebuie să fie conectată nicio sursă de alimentare la circuit înainte ca defecțiunea să fie remediată în mod corespunzător.

În cazul în care defecțiunea nu poate fi remediată imediat, dar este necesar să se continue utilizarea, se va aplica o soluție temporară adecvată.

Acest lucru trebuie raportat proprietarului echipamentului, astfel încât toate părțile să fie informate. Verificările inițiale de siguranță includ:

- Condensatoarele sunt descărcate: acest lucru se face în condiții de siguranță, pentru a se evita producerea scânteilor;
- Nu există componente electrice neizolate și cabluri electrice expuse în timpul încărcării, recuperării sau purjării sistemului;
- Există o continuitate a împământării.

7. Repararea componentelor etanșe

În timpul operațiilor de reparare a componentelor etanșe, toate sursele de energie electrică trebuie să fie deconectate de la echipamentele asupra cărora se lucrează, înainte de deconectarea alimentării cu energie electrică izolată a echipamentului în timpul lucrărilor de întreținere, după care trebuie să fie verificate scurgerile în cel mai critic punct pentru a detecta orice situație potențial periculoasă.

O atenție deosebită trebuie acordată următoarelor aspecte, pentru a menține condițiile de siguranță atunci când lucrați asupra componentelor electrice, carcasa nefiind modificată astfel încât să fie afectat nivelul de protecție.

Acestea includ deteriorarea cablurilor, număr excesiv de conexiuni, borne care nu au respectat specificațiile inițiale, deteriorarea garniturilor, montarea incorectă a presetupelor etc.

Asigurați-vă că aparatul este montat în siguranță.

Asigurați-vă că garniturile sau materialele de etanșare nu s-au degradat astfel încât să nu mai deservească scopului de a împiedica pătrunderea atmosferelor inflamabile. Piese de schimb trebuie să respecte specificațiile producătorului.

NOTĂ:

Utilizarea materialului de etanșare pe bază de siliciu poate inhiba eficiența anumitor tipuri de echipamente de detectare a scurgerilor. Componentele cu securitate intrinsecă nu trebuie izolate înainte de a lucra asupra acestora.

8. Repararea componentelor cu securitate intrinsecă

Nu aplicați sarcini permanente inductive sau capacitive în circuit fără a vă asigura că nu vor fi depășite tensiunea și curentul permise pentru echipamentul utilizat.

Componentele cu securitate intrinsecă sunt singurele tipuri asupra cărora se poate lucra în prezența unei atmosfere inflamabile. Aparatul de testare trebuie să fie calibrat corect.

9. Cablare

Verificați cablurile pentru a vă asigura că nu sunt supuse la uzură, coroziune, presiune excesivă, vibrații, muchii ascuțite sau orice alte efecte negative.

De asemenea, verificarea trebuie să țină cont de efectele îmbătrânirii sau ale vibrațiilor continue din surse cum ar fi compresoarele sau ventilatoarele.

10. Detectarea agenților frigorifici inflamabili

În niciun caz nu trebuie utilizate surse potențiale de aprindere în căutarea sau detectarea scurgerilor de agent frigorific. Este interzisă utilizarea unei lămpi cu halogeni (sau orice alt detector care utilizează o flacără deschisă).

11. Metode de detectare a scurgerilor

Următoarele metode de detectare a scurgerilor sunt considerate acceptabile pentru sistemele care conțin agenți frigorifici inflamabili:

- Pentru a detecta agenții frigorifici inflamabili, se utilizează detectoare electronice de scurgeri, dar sensibilitatea acestora poate să nu fie adecvată sau poate necesita recalibrare (echipamentul de detecție trebuie să fie calibrat într-o zonă fără agent frigorific).

- Asigurați-vă că detectorul nu este o sursă potențială de aprindere și că este adecvat pentru agentul frigorific utilizat.

- Dispozitivele de detectare a scurgerilor se fixează la un procent din limita inferioară de inflamabilitate a agentului frigorific și se calibrează pe baza agentului frigorific utilizat, confirmându-se procentul corespunzător de gaz (maximum 25%).

- Soluțiile de detectare a scurgerilor sunt adecvate pentru utilizarea cu majoritatea agenților frigorifici, dar utilizarea detergenților care conțin clor trebuie evitată, deoarece clorul poate reacționa cu agentul frigorific și poate coroda conductele de cupru.

- Dacă se suspectează o scurgere, toate flăcările deschise trebuie îndepărtate/stinse.

- Dacă se depistează o scurgere de agent frigorific care necesită un proces de lipire, tot agentul frigorific trebuie recuperat din sistem sau izolat (prin intermediul unor supape de închidere) într-o parte a sistemului aflată la distanță de scurgere.

- Sistemul se va purja sau curăța cu azot liber de oxigen (Oxygen Free Nitrogen - OFN), atât înainte, cât și în timpul procesului de lipire.

12. Eliminarea și evacuarea

Atunci când interveniți asupra circuitului de refrigerare pentru a efectua reparații sau în orice alt scop, trebuie aplicate procedurile convenționale.

Cu toate acestea, este important să fie respectate cele mai bune practici, deoarece inflamabilitatea este un aspect care trebuie avut mereu în vedere.

Se va respecta următoarea procedură:

- Scoateți agentul frigorific;
- Purjați circuitul cu gaz inert;
- Goliți sistemul;
- Purjați din nou cu gaz inert;
- Deschideți circuitul prin tăiere sau lipire.

Agentul frigorific din instalație trebuie recuperat în buteliile de recuperare corecte. Sistemul trebuie „spălat” cu OFN (azot liber de oxigen) pentru ca unitatea să fie sigură. Ar putea fi necesar ca procesul să fie repetat de mai multe ori.

Pentru această operație nu poate fi utilizat aer comprimat sau oxigen.

Spălarea se realizează prin alimentare până la umplere și atingerea presiunii de lucru, apoi prin evacuare în atmosferă și, la final, prin vidare.

Acest proces se repetă până când nu mai rămâne agent frigorific în sistem. Când se utilizează încărcătura finală de azot liber de oxigen, sistemul trebuie să fie adus la presiunea atmosferică pentru a permite efectuarea lucrărilor. Această operație este absolut esențială dacă trebuie să efectuați operații de lipire pe conducte. Asigurați-vă că ieșirea pentru pompa de vid nu este aproape de surse de aprindere și că este disponibilă ventilație.

13. Proceduri de încărcare

Pe lângă procedurile convenționale de încărcare, trebuie respectate următoarele cerințe:

- Asigurați-vă că nu are loc contaminarea diferiților agenți frigorifici atunci când se utilizează echipamente de încărcare.
- Furtunurile sau tuburile trebuie să fie cât mai scurte posibil pentru a reduce la minimum cantitatea de agent frigorific conținut.
- Buteliile trebuie menținute în poziție verticală.
- Asigurați-vă că sistemul de răcire este conectat la împământare înainte de încărcarea sistemului cu agent frigorific.
- Etichetați sistemul când încărcarea este finalizată (dacă nu este deja etichetat).
- Nu supraîncărcați sistemul de răcire. Înainte de reîncărcarea sistemului, acesta trebuie testat cu azot liber de oxigen.

Sistemul trebuie să fie testat la finalizarea încărcării, dar înainte de punerea în funcțiune, pentru a detecta eventuale scurgeri.

Efectuați un test de scurgere înainte de a părăsi locul instalării.

14. Dezafectare

Înainte de a efectua această procedură, este esențial ca tehnicianul să fie complet familiarizat cu echipamentul și cu toate detaliile acestuia.

O bună practică recomandată este ca toți agenții frigorifici să fie recuperați în condiții de siguranță. Înainte de efectuarea operației, se ia o probă de ulei și agent frigorific în cazul în care este necesară o analiză înainte de reutilizarea agentului frigorific. Este esențial ca energia electrică să fie disponibilă înainte de începerea operației.

a) Familiarizați-vă cu echipamentul și funcționarea acestuia.

b) Întrerupeți alimentarea cu energie electrică a sistemului.

c) Înainte de a începe procedura, asigurați-vă că:

- Sunt disponibile dispozitivele de manipulare mecanică, dacă este necesar, pentru manipularea buteliilor cu agent frigorific;

- Toate echipamentele individuale de protecție sunt disponibile și utilizate corect;
 - Procesul de recuperare este supravegheat permanent de o persoană competentă;
 - Echipamentele de recuperare și buteliile sunt conforme cu standardele aplicabile.
- d) Dacă este posibil, goliți sistemul de răcire.
- e) Dacă vidarea nu este posibilă, realizați un colector astfel încât agentul frigorific să poată fi golit din diferite părți ale sistemului.
- f) Asigurați-vă că butelia este așezată pe cântar înainte de recuperare.
- g) Porniți sistemul de recuperare și acționați în conformitate cu instrucțiunile producătorului.
- h) Nu umpleți buteliile excesiv. (Nu mai mult de 80% din volum).
- i) Nu depășiți presiunea maximă de lucru a buteliei, nici măcar temporar.
- j) Când buteliile au fost umplute corect și procesul a fost finalizat, asigurați-vă că acestea și echipamentul sunt îndepărtate imediat de la locul de utilizare și că toate supapele de izolare de pe echipament sunt închise.
- k) Agentul frigorific recuperat nu trebuie încărcat în alt sistem de răcire decât dacă a fost curățat și verificat.

15. Etichetare

Echipamentul trebuie să fie etichetat cu mențiunea că a fost scos dezafectat și golit de agent frigorific.

Eticheta trebuie să fie datată și semnată.

Asigurați-vă că pe echipament există etichete care specifică faptul că echipamentul conține agent frigorific inflamabil.

16. Recuperare

Când scoateți agentul frigorific dintr-un sistem, fie pentru revizie, fie pentru dezafectare, se recomandă ca toți agenții frigorifici să fie scoși în siguranță.

Când transferați agentul frigorific în butelii, asigurați-vă că sunt folosite numai butelii de recuperare a agentului frigorific adecvate.

Asigurați-vă că este disponibil numărul corespunzător de butelii pentru întreaga capacitate a sistemului.

Toate buteliile care urmează să fie utilizate pentru agentul frigorific recuperat sunt special concepute și etichetate pentru agentul frigorific respectiv (și anume butelii speciale pentru recuperarea agentului frigorific).

Buteliile trebuie să fie complet echipate cu supapă de suprapresiune și supape de închidere aferente în stare bună de funcționare.

Buteliile de recuperare goale sunt golite și, dacă este posibil, răcite înainte de recuperare.

Echipamentele de recuperare trebuie să fie în stare bună de funcționare, prevăzute cu o serie de instrucțiuni privind echipamentele disponibile și adecvate pentru recuperarea agenților frigorifici inflamabili.

De asemenea, trebuie să fie disponibil un set de cântare calibrate, în stare bună de funcționare.

Furtunurile trebuie să fie complete, cu racordurile fără scurgeri și în stare bună.

Înainte de a utiliza dispozitivul de recuperare, verificați dacă acesta se află într-o stare de funcționare satisfăcătoare, dacă a fost întreținut corespunzător și dacă toate componentele electrice aferente sunt etanșeizate pentru a preveni aprinderea în cazul eliberării de agent frigorific. Dacă aveți îndoieli, consultați producătorul.

Agentul frigorific recuperat va fi returnat furnizorului de agent frigorific în butelia de recuperare corectă, însoțit de nota de transfer al deșeurilor. Nu amestecați agenții frigorifici în unitățile de recuperare și în special în butelii.

Dacă trebuie îndepărtate compresoarele sau uleiurile din compresoare, asigurați-vă că acestea au fost golite la un nivel acceptabil, pentru a vă asigura că agentul frigorific inflamabil nu rămâne în lubrifiant.

Procesul de evacuare trebuie efectuat înainte de returnarea compresorului la furnizori.

Pentru accelerarea acestui proces, se va folosi exclusiv încălzirea electrică a carcasei compresorului.

Atunci când uleiul este scos dintr-un sistem, golirea trebuie efectuată în siguranță.

Când deplasați sau mutați aparatul de aer condiționat, consultați tehnicienii de service cu experiență în vederea deconectării și reinstalării aparatului.

Nu amplasați alte produse electrice sau obiecte de uz casnic sub unitatea interioară sau cea exterioară. Condensul provenit de la aparat le poate umezi, ceea ce poate cauza deteriorarea sau defectarea produselor respective.

Nu utilizați mijloace pentru accelerarea procesului de dezghețare sau pentru a curăța sistemul, altele decât cele recomandate de către producător.

Aparatul trebuie să fie depozitat într-o încăpere fără flăcări deschise continue (de exemplu, flăcări deschise, un aragaz aflat în funcțiune sau un încălzitor electric aflat în funcțiune).

Nu perforați și nu ardeți componentele.

Țineți cont de faptul că este posibil ca agenții de refrigerare să nu aibă miros. Nu acoperiți orificiile de ventilație ale aparatului.

Aparatul trebuie să fie depozitat într-o zonă bine ventilată, unde dimensiunea încăperii să corespundă suprafeței prevăzute pentru funcționare.

Aparatul trebuie să fie depozitat într-o încăpere fără flăcări deschise continue (de exemplu, un aparat care funcționează pe gaz) și surse de aprindere (de exemplu, un încălzitor electric).

Orice persoană care este implicată în lucrul cu un agent frigorific sau asupra unui circuit de răcire trebuie să dețină un certificat valabil emis de către o autoritate de evaluare acreditată în domeniu, care să aibă competența de a autoriza tratarea în condiții de siguranță a agenților frigorifici, în conformitate cu criteriile de evaluare recunoscute în domeniu.

Reparațiile trebuie efectuate numai conform recomandărilor producătorului.

Operațiile de întreținere și depanare care necesită asistență din partea unui alt personal calificat trebuie efectuate sub supravegherea persoanei calificate pentru utilizarea agenților frigorifici inflamabili.

Nu utilizați mijloace pentru a accelera procesul de decongelare sau pentru a curăța sistemul, altele decât cele recomandate de către producător.

Aparatul trebuie instalat, utilizat și depozitat într-o încăpere cu o suprafață utilă mai mare de 10 m².

Instalarea conductelor trebuie efectuată într-o încăpere cu o suprafață utilă mai mare de 10 m².






Conductele trebuie să fie în conformitate cu reglementările naționale privind gazele.

Cantitatea maximă de încărcare a agentului frigorific este de 2,5 kg. Încărcarea cu agent frigorific se face pe baza informațiilor de pe plăcuța cu date tehnice a unității exterioare.

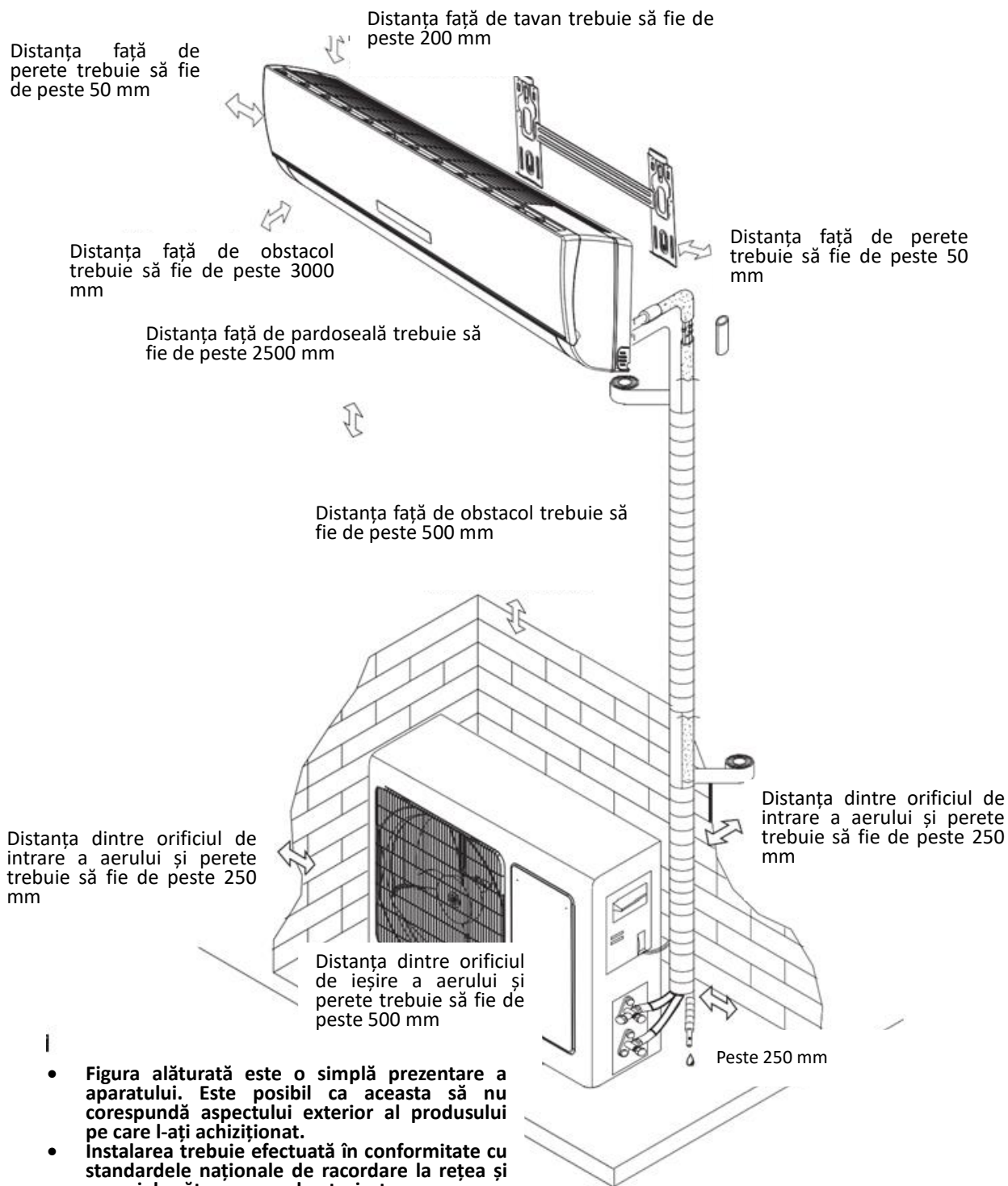
Conectorii mecanici utilizați în interior trebuie să respecte standardul ISO 14903. Atunci când conectorii mecanici sunt reutilizați în interior, componentele de etanșare trebuie reînnoite. Atunci când îmbinările evazate sunt refolosite în interior, partea evazată trebuie să fie refabricată. Instalarea conductelor trebuie menținută la minimum.

Conexiunile mecanice trebuie să fie accesibile în vederea întreținerii.

Explicarea simbolurilor afișate pe unitatea interioară sau pe unitatea exterioară.

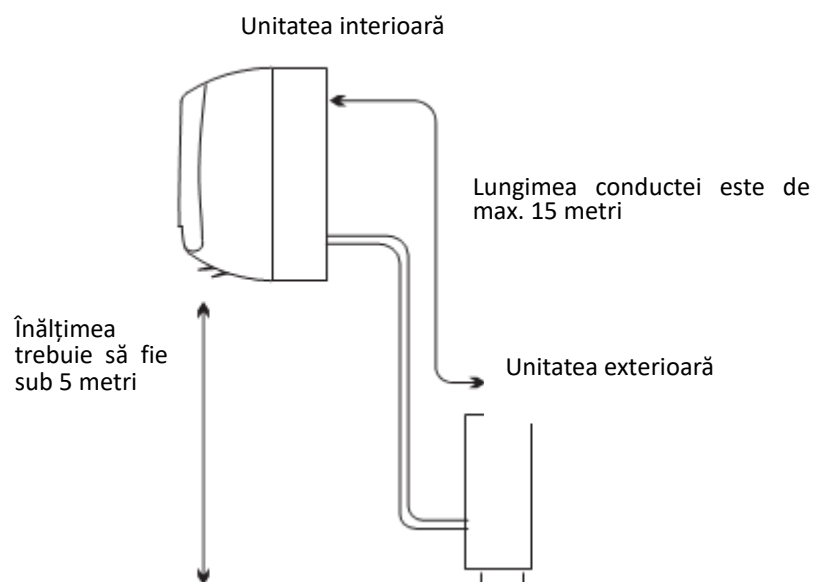
	AVERTISMENT	Acest simbol indică faptul că aparatul funcționează cu un agent frigorific inflamabil. Dacă agentul frigorific scurs este expus la o sursă de aprindere, există pericol de incendiu.
	ATENȚIE	Acest simbol indică faptul că manualul de utilizare trebuie citit cu atenție.
	ATENȚIE	Acest simbol indică faptul că echipamentul trebuie să fie manipulat de către un tehnician calificat, cu respectarea instrucțiunilor din manualul de instalare.
	ATENȚIE	
	ATENȚIE	Acest simbol indică faptul că sunt disponibile informații suplimentare în manualul de utilizare sau în cel de instalare.

VII. INSTRUCȚIUNI DE INSTALARE



Locul recomandat pentru instalarea unității interioare

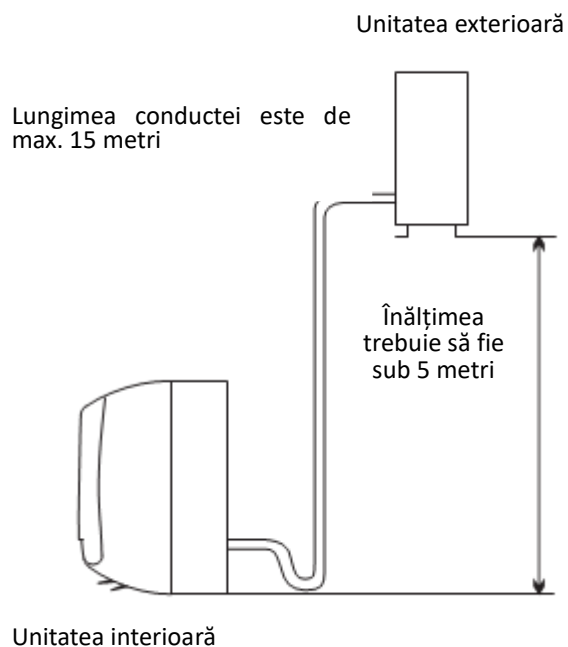
- Nu trebuie să existe niciun obstacol în orificiului de ieșire a aerului, astfel încât aerul să poată circula liber în cameră.
- Locul trebuie să permită efectuarea unei găuri în perete și dispunerea conductelor cu ușurință.
- Respectați distanțele recomandate între tavan/perete și unitate, conform schemei de instalare de mai sus.
- Locul trebuie să permită detașarea cu ușurință a filtrului de aer.
- Țineți unitatea și telecomanda acesteia la o distanță de cel puțin un metru de dispozitive cum ar fi televizoarele, aparatele de radio etc.
- Țineți unitatea cât mai departe de lămpi fluorescente.
- Nu așezați niciun obiect în apropierea orificiului de admisie a aerului.
- Instalați unitatea pe un perete suficient de rezistent pentru a susține greutatea acesteia. Instalați unitatea într-un loc care să nu permită intensificarea zgomotului și vibrațiilor produse în timpul funcționării. Feriți unitatea de lumina solară directă și de sursele de căldură. Nu așezați pe unitate materiale inflamabile sau dispozitive combustibile.



Locul recomandat pentru instalarea unității exterioare

- Locul trebuie să permită instalarea facilă și să fie bine ventilat. Evitați instalarea într-un loc unde pot apărea scăpări de gaze inflamabile. Respectați distanțele față de perete recomandate.
- Lungimea conductei dintre unitatea interioară și cea exterioară nu trebuie să depășească 5 metri în dacă este păstrată configurația din fabrică a aparatului, dar lungimea poate ajunge până la 15 metri, cu condiția să se adauge agent de refrigerare suplimentar.
- Feriți de murdărie unitatea exterioară.
- Evitați instalarea unității în apropierea drumurilor, deoarece există riscul de stropire a unității cu apă murdară.
- Alegeți un suport de instalare stabil, pentru a evita intensificarea zgomotului produse în timpul funcționării.
- Alegeți un loc în care orificiul de ieșire a aerului să nu fie blocat.

- Evitați expunerea aparatului la lumina solară directă, în zone cu trafic intens și în apropierea surselor de căldură sau a ventilatoarelor. Feriți aparatul de materiale inflamabile și spații umede sau neuniforme.

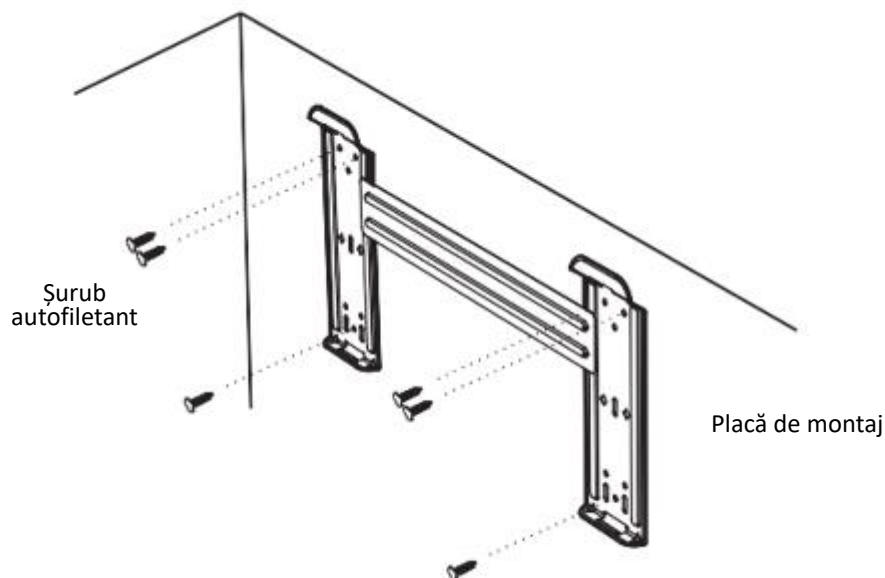


Model	Lungime maximă a conductei fără agent de refrigerare suplimentar (m)	Lungimea maximă a conductei (m)	Diferență de nivel maximă H (m)	Cantitate necesară de agent de refrigerare suplimentar (g/m)
7k~18k	5	15	5	20
21k~25k	5	15	5	30
25k~36k	5	15	5	40

Dacă înălțimea sau lungimea conductei depășesc valorile indicate în tabel, vă rugăm să contactați distribuitorul.

1. Instalarea plăcii de montaj

- Alegeți un loc pentru instalarea plăcii de montaj, ținând cont de amplasarea unității interioare și de direcția tubulaturii. Mențineți placa de montaj în poziție orizontală cu ajutorul unei rigle sau al unui poloboc.
- Efectuați găuri de 32 mm adâncime în perete, pentru a fixa placa.
- Introduceți diblurile din plastic în găuri, apoi fixați placa de montaj cu ajutorul șuruburilor autofiletante. Asigurați-vă că placa de montaj este fixată corespunzător. Apoi efectuați o gaură pentru tubulatură.

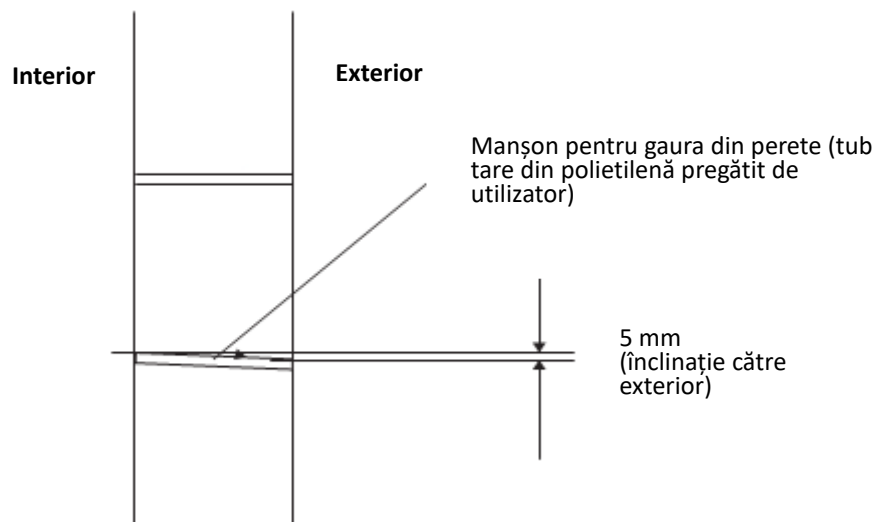


Notă: forma plăcii de montare poate fi diferită de cea prezentată mai sus, dar metoda de instalare este similară.

Notă: așa cum este indicat în figura de mai sus, cele șase orificii de pe placa de montaj trebuie să fie utilizate pentru fixarea plăcii cu ajutorul șuruburilor autofiletante.

2. Efectuarea unei găuri pentru tubulatură.

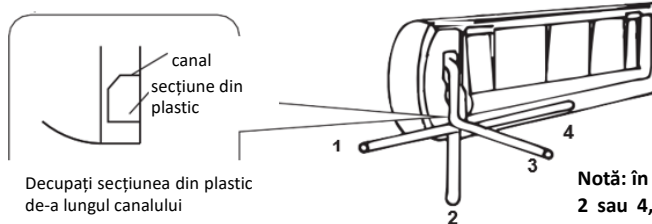
- Alegeți locul găurii pentru tubulatură în funcție de locul în care ați decis să instalați placa de montaj.
- Efectuați o gaură în perete. Gaura trebuie să fie ușor înclinată către exterior.
- Montați un manșon prin gaura din perete, pentru a menține peretele uscat și curat.



3. Instalarea tubulaturii unității interioare

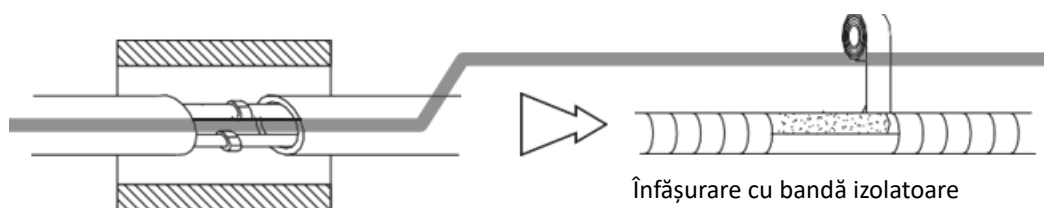
- Treceți conductele (pentru lichid și gaz) și cablurile prin gaura din perete dinspre exterior sau treceți-le dinspre interior după finalizarea racordării tubulaturii și a cablurilor la interior, astfel încât să puteți face racordurile la unitatea exterioară.
- Decideți dacă secțiunea din plastic trebuie tăiată, în funcție de orientarea tubulaturii (așa cum este indicat mai jos).

Direcția tubulaturii



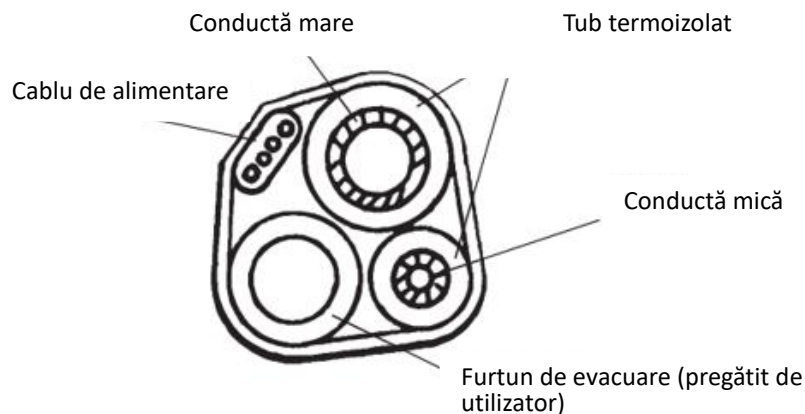
Notă: în cazul montării conductelor în pozițiile 1, 2 sau 4, decupați secțiunea corespunzătoare a carcasei unității interioare.

- După racordarea corespunzătoare a tubulaturii, montați furtunul de evacuare. Apoi conectați cablurile de alimentare. După conectare, înfășurați împreună tubulatura, cablurile și furtunul de evacuare cu materiale termoizolante.

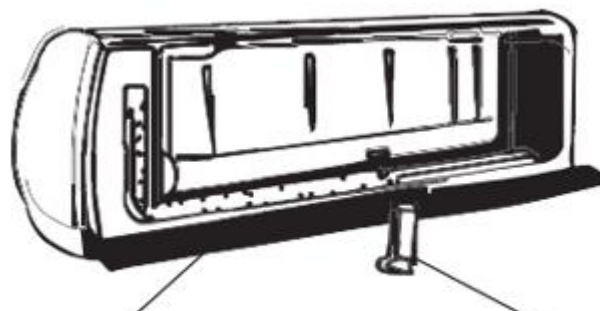


- Termoizolarea racordurilor:
Înfășurați racordurile tubulaturii cu materiale termoizolante, apoi cu bandă izolatoare.
- Termoizolarea tubulaturii:
 - a. Poziționați furtunul de evacuare sub tubulatură.
 - b. Utilizați ca material izolator spumă de polietilenă cu grosimea peste 6 mm.

Notă: furtunul de evacuare trebuie pregătit de către utilizator.
- Conducta de evacuare trebuie orientată în jos pentru facilitarea evacuării. Nu răsuciți conducta de evacuare, nu o îndoiți și nu introduceți capătul acesteia în apă.

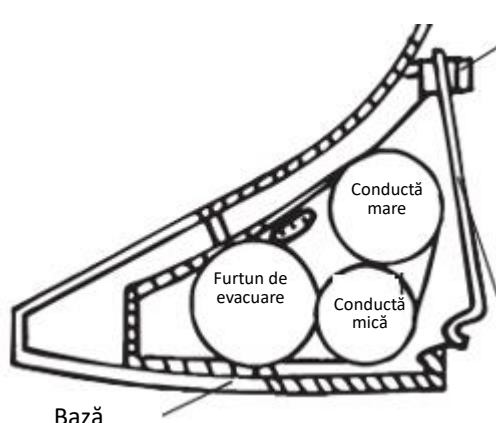


- Dacă se folosește un furtun pentru prelungirea conductei de evacuare, asigurați-vă că termoizolația este corespunzătoare.
- Atunci când tubulatura este orientată către dreapta, tubulatura, cablul de alimentare și conducta de evacuare trebuie să fie termoizolate și fixate în spatele unității cu ajutorul unui dispozitiv de prindere.



Bază

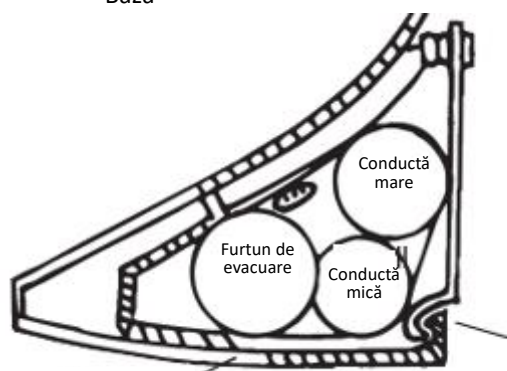
Dispozitiv de prindere a conductelor



Introduceți aici

Bază

Dispozitiv de prindere a conductelor



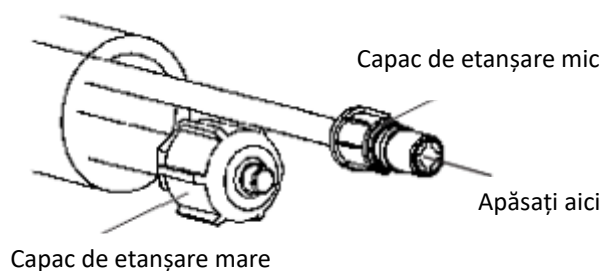
Bază

Agățați aici

- A. Introduceți dispozitivul de prindere în fantă.
- B. Apăsăți pentru a agăța dispozitivul de prindere de baza unității.

Racordarea conductelor:

- Înainte de a deșuruba capacul de etanșare mare și capacul de etanșare mic, apăsați cu degetul pe capacul mic până când zgomotul de evacuare se oprește, apoi eliberați-l.
- Îmbinați conductele unității interioare utilizând două chei. Respectați valorile de cuplu de torsiune indicate în tabelul de mai jos, pentru a evita deformarea și deteriorarea conductelor, a conectorilor și a piulițelor de racord.
- Strângeți-le mai întâi cu mâna, apoi folosiți cheile. Dacă nu auziți niciun zgomot de evacuare, contactați distribuitorul.



Model	Dimensiune conductă	Cuplu de torsiune	Lățimea piuliței	Grosime minimă
7k~12K, 13k~18K, 22K	Partea pentru lichid (φ 6 mm sau 1/4 inch)	15~20N·m	17mm	0,5mm
18K [#] , 21K~36K	Partea pentru lichid (φ 9,53 mm sau 3/8 inch)	30~35N·m	22mm	0,6mm
7K~13K	Partea pentru gaz (φ 9,53 mm sau 3/8 inch)	30~35N·m	22mm	0,6mm
12K [#] , 13K~18K	Partea pentru gaz (φ 12 mm sau 1/2 inch)	50~55N·m	24mm	0,6mm
18K [#] , 21K~36K	Partea pentru gaz (φ 16 mm sau 5/8 inch)	60~65N·m	27mm	0,6mm
36K [#]	Partea pentru gaz (φ 19 mm sau 3/4 inch)	70~75N·m	32mm	1,0mm

Notă: unitățile 12k#, 18k# și 36k# sunt mai mari decât unitățile 12k, 18k și 36k.

Notă: racordarea conductelor trebuie realizată la exterior!

4. Conectarea cablului

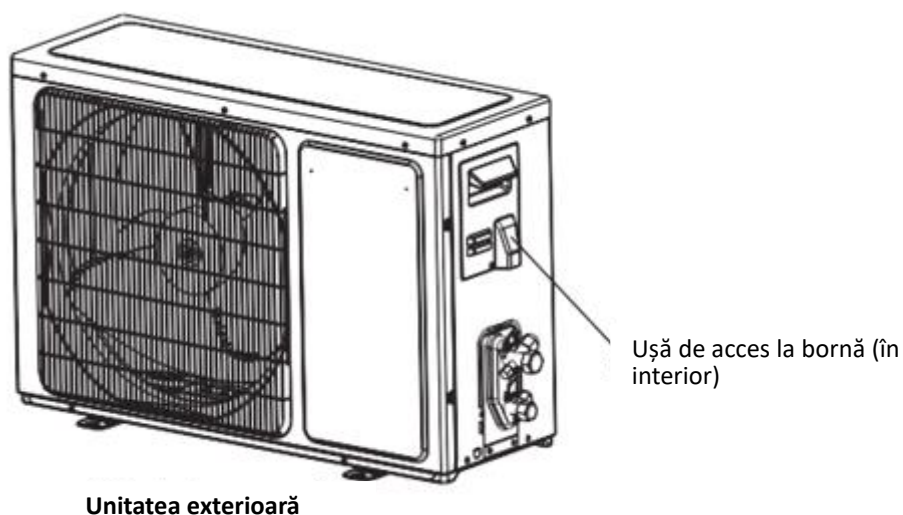
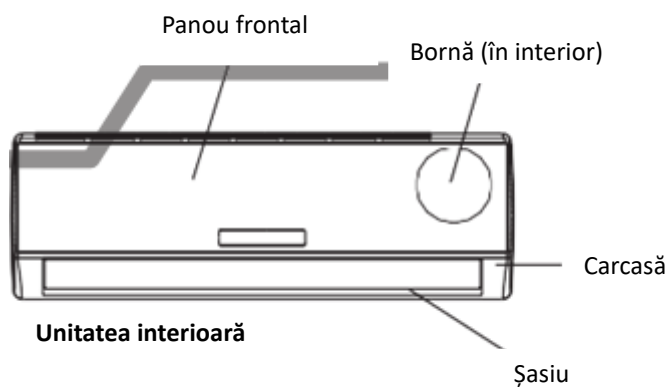
- Unitatea interioară

Conectați cablul de alimentare la unitatea interioară prin conectarea firelor la bornele de pe tabloul de comandă în mod individual, ținând cont de conexiunile utilizate pentru unitatea exterioară.

Notă: în cazul anumitor modele, poate fi necesar să scoateți capacul carcasei pentru a avea acces la bornele unității interioare.

- Unitatea exterioară

- Scoateți ușa de acces de pe unitate prin slăbirea șurubului. Conectați firele la bornele de pe tabloul de comandă în mod individual, după cum urmează.
- Asigurați cablul de alimentare pe tabloul de comandă cu ajutorul unei cleme pentru cabluri.
- Puneți la loc ușa de acces și strângeți șurubul.
- Utilizați un întrerupător omologat pentru modelul 24K între sursa de alimentare și unitate. Este necesară montarea unui dispozitiv de deconectare, pentru a putea deconecta în mod adecvat toate liniile de alimentare.



Atenție:

1. Utilizați un circuit electric separat pentru aparatul de aer condiționat. Pentru informații privind metoda de cablare, consultați schema de conexiuni de pe interiorul ușii de acces.
2. Asigurați-vă că grosimea cablului corespunde specificațiilor sursei de alimentare (vezi mai jos tabelul cu specificații pentru cabluri).
3. Verificați firele și asigurați-vă că acestea sunt prinse bine după conectarea cablului.
4. În zonele umede, asigurați-vă că instalați un disjuncteur de protecție acționat de curentul de scurgere la pământ.

Specificații pentru cabluri

Capacitate (Btu/h)	Cablul de alimentare		Cablul de conectare	
	Tip	Arie a secțiunii transversale normală	Tip	Arie a secțiunii transversale normală
7K~12K	H07RN-F	1,0/1,5mm ² X3	H05RN-F	0,75mm ² X4
	H07RN-F	1,0/1,5mm ² X3	H07RN-F	1,0/1,5mm ² X5
7K*~12K*	H05VV-F	1,0/1,5mm ² X3	H07RN-F	1,0/1,5mm ² X4
	CIRCULAR 1100V YY IS:694	1,0/1,5mm ² X3	H07RN-F	1,0/1,5mm ² X4
14K~18K	H07RN-F	1,5mm ² X3	H05RN-F	0,75mm ² X4
	H07RN-F	1,5mm ² X3	H07RN-F	1,5mm ² X5
14K*~18K*	H05VV-F	1.5/2.5mm ² X3	H07RN-F	1.5/2.5mm ² X4
	CIRCULAR 1100V YY IS:694	1,5/2,5mm ² X3	H07RN-F	1.5/2.5mm ² X4
21K~36K	H07RN-F	2,5mm ² X3	H05RN-F	0,75mm ² X4
	H07RN-F	2,5mm ² X3	H07RN-F	1,0mm ² X4
	H07RN-F	2,5mm ² X3	H07RN-F	2,5mm ² X5
21K*~30K*	H05VV-F	2,5mm ² X3	H07RN-F	2,5mm ² X4
21K**~24K**	H05VV-F	1,5mm ² X3	H07RN-F	1,5mm ² X4

Notă:

1. K* înseamnă că sursa de alimentare a acestui model provine de la unitatea interioară.
2. K** indică un model cu sursă de alimentare la interior, cu cablu de alimentare și ștecăr.
3. Pentru modelele 14K*~18K* destinate funcționării în condiții de climă tropicală (T3), aria secțiunii transversale a cablului de alimentare și a cablului de conectare este de 2,5 mm²×4.

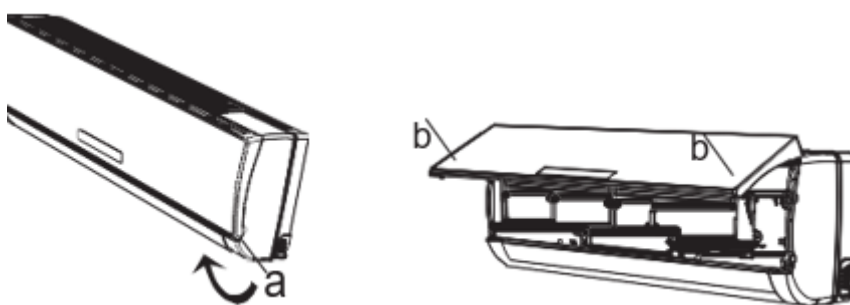
Atenție:

Ștecărul trebuie să fie accesibil după instalarea aparatului, pentru a putea fi deconectat la nevoie. Dacă nu este posibil, alimentați aparatul printr-un întrerupător bipolar cu distanța între contactele deschise de cel puțin 3 mm, poziționat într-un loc accesibil din apropierea aparatului.

VIII. ÎNTREȚINERE

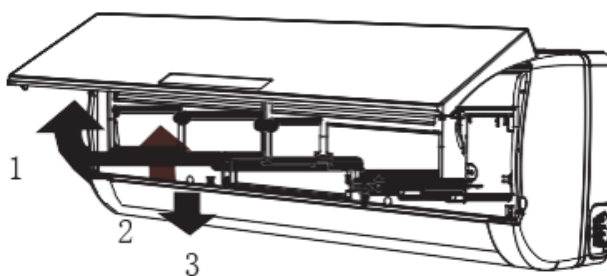
Întreținerea panoului frontal

1. Opriți alimentarea cu energie electrică. Opriți aparatul înainte de a-l deconecta de la sursa de alimentare.
2. Trageți de capac din poziția „a” pentru a-l deschide.
3. Ștergeți cu o cârpă moale și uscată. Utilizați o cârpă ușor umezită pentru a curăța panoul frontal atunci când acesta este foarte murdar.
4. Nu utilizați substanțe volatile sau praf de lustruit pentru a curăța aparatul.
5. Nu stropiți cu apă unitatea interioară.
6. Închideți capacul unității interioare. Închideți capacul unității interioare apăsând pe acesta din poziția „b”.



Întreținerea filtrului de aer

1. Opriți aparatul, întrerupeți sursa de alimentare cu energie electrică și scoateți filtrul.
 - a. Deschideți panoul frontal.
 - b. Împingeți cu grijă mânerul filtrului.
 - c. Prindeți mânerul și scoateți filtrul.



2. Curățați filtrul de aer și montați-l la loc.
Dacă filtrul este foarte murdar, spălați-l cu o soluție formată din apă caldă și detergent neutru. După curățare, lăsați-l să se usuce la umbră.
3. Închideți panoul frontal.
Curățați filtrul de aer la fiecare două săptămâni, dacă aparatul de aer condiționat funcționează într-un mediu în cadrul căruia se produce mult praf.
Este necesar să curățați filtrul de aer după aproximativ 100 de ore de utilizare a aparatului.

IX. CONDIȚII DE FUNCȚIONARE

Temperatură de funcționare

Temperatură:		Răcire	Încălzire	Dezumidificare
Temperatura interioară	max.	32 °C	27 °C	32 °C
	min.	21 °C	7 °C	18 °C
Temperatura exterioară	max.	43 °C	24 °C	43 °C
	min.	*notă	-15 °C	21 °C

NOTĂ:

* Sistemul va funcționa la performanțe maxime în cadrul acestor intervale de temperatură. Dacă aparatul de aer condiționat este utilizat fără respectarea condițiilor de mai sus, sistemul de protecție se va activa și va opri aparatul.

*Pentru modelele destinate funcționării în condiții de climă tropicală (T3), temperatura exterioară maximă este de 55 °C în loc de 43 °C.

*Datorită unei construcții unice, anumite modele pot activa funcția de răcire chiar dacă temperatura exterioară este -15 °C. În mod normal, performanțele optime de răcire vor fi obținute la temperaturi exterioare cu valori peste 21 °C. Pentru informații suplimentare, vă rugăm să contactați distribuitorul.

*Anumite modele pot activa funcția de încălzire chiar dacă temperatura exterioară este -15 °C, -20 °C sau chiar mai redusă.

Temperatura anumitor produse poate depăși această limită. Pentru cazuri specifice, contactați distribuitorul. Atunci când umiditatea relativă este mai mare de 80%, dacă aparatul de aer condiționat funcționează în modul COOLING (RĂCIRE) sau DRY (DEZUMIDIFICARE) cu o ușă sau o fereastră rămasă deschisă mult timp, se pot forma picături de apă.

Poluarea fonică

- Instalați aparatul de aer condiționat într-un loc care să poată susține greutatea acestuia, astfel încât funcționarea să fie mai cât mai silențioasă.
- Instalați unitatea exterioară într-un loc unde aerul evacuat și zgomotul de funcționare să nu deranjeze vecinii.
- Nu puneți niciun obstacol în fața orificiului de evacuare a aerului al unității exterioare, pentru a evita creșterea nivelului zgomotului.

Caracteristici ale dispozitivului de protecție

1. Dispozitivul de protecție va intra în funcțiune în următoarele cazuri:
 - Repornirea aparatului după oprirea acestuia sau schimbarea modului în timpul funcționării acestuia; este necesar să așteptați timp de 3 minute.
 - Conectați aparatul la sursa de alimentare porniți-l; pornirea poate avea loc după 20 de secunde.
2. Dacă dispozitivul aparatul se oprește, apăsați din nou pe butonul de PORNIRE/OPRIRE pentru a-l reporni. Temporizatorul trebuie să fie setat din nou dacă a fost dezactivat.

Caracteristici ale funcției HEATING (ÎNCĂLZIRE)

PREÎNCĂLZIREA

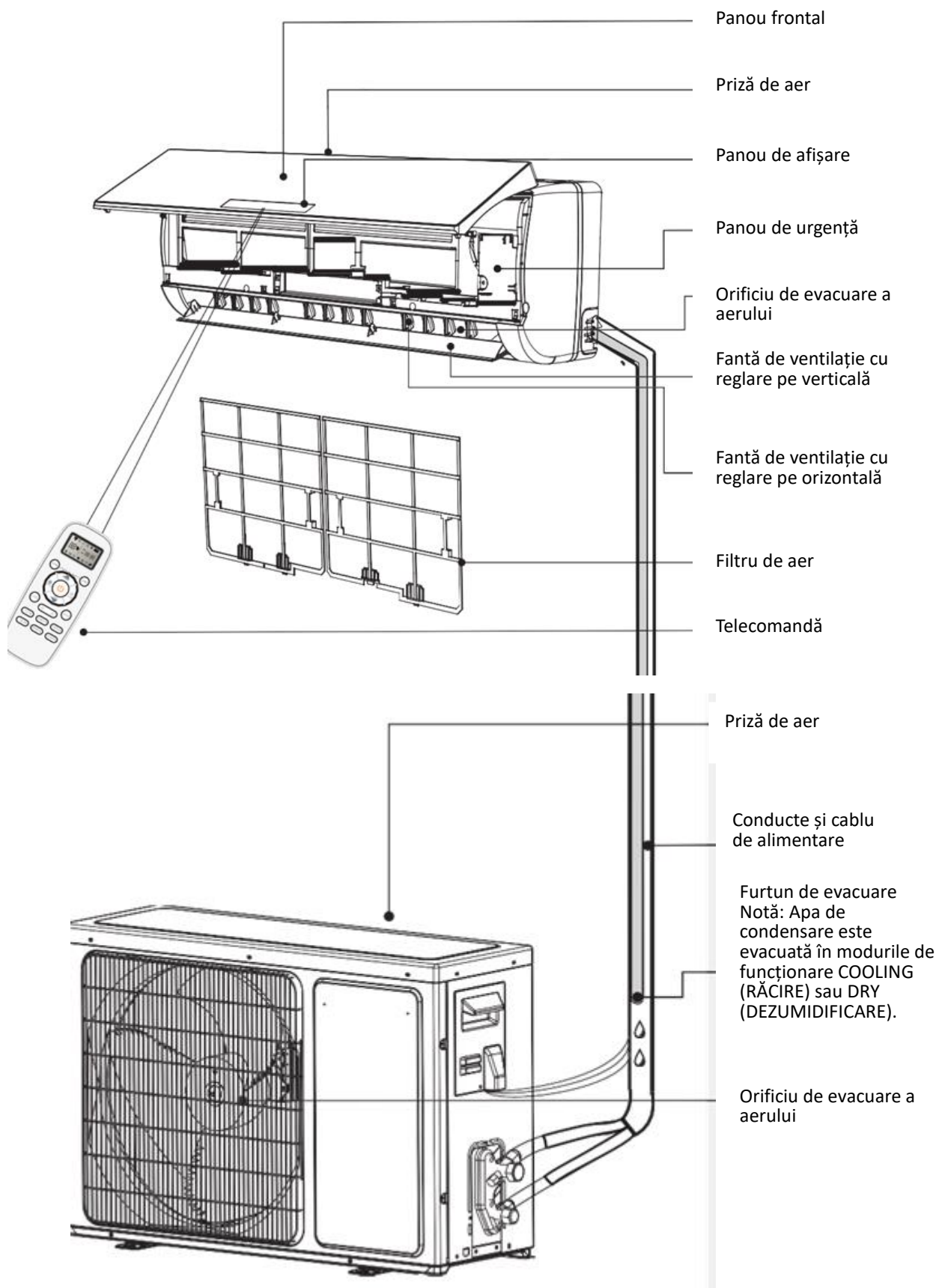
La pornirea funcției HEATING (ÎNCĂLZIRE), sunt necesare 2-5 minute pentru preîncălzirea unității interioare.

DEZGHEȚAREA

Când funcția HEATING (ÎNCĂLZIRE), este activă aparatul va dezgheța (dejiura) automat, pentru a crește eficiența. Această procedură durează în mod normal 2-10 minute. Pe durata dezghețării, ventilatoarele se opresc. După finalizarea dezghețării, aparatul revine automat la funcția HEATING (ÎNCĂLZIRE).

Notă: Încălzirea NU este disponibilă la modelele de aparate de aer condiționat prevăzute numai cu funcție de răcire.

X. DESCRIEREA PRODUSULUI



XI. AFIŞAJUL

88

Indicatorul de temperatură

Afişează temperatura setată. Sistemul indică „FC” după 200 de ore de funcţionare, pentru a aminti utilizatorului că filtrul trebuie curăţat. După curăţarea filtrului, apăsaţi pe butonul de resetare a filtrului de pe unitatea interioară (opţional).

**Indicatorul de funcţionare**

Este aprins atunci când aparatul de aer condiţionat funcţionează. Se aprinde intermitent în timpul dezgheţării.

**Indicator temporizator**

Este aprins pe durata perioadei setate.

**Indicator oprire programată**

Este aprins în cazul activării funcţiei de oprire programată.

**Indicator compresor**

Este aprins atunci când compresorul funcţionează.

**Indicator moduri de funcţionare**

Portocaliu pentru funcţia de încălzire, alb pentru celelalte funcţii

**Indicator turaţie ventilator****Indicator Smart WIFI**

Este aprins atunci când conexiunea Wi-Fi este activă.

**Indicator NANOE**

Este aprins în cazul activării modului NANOE.

**Indicator mod FAN ONLY (DOAR VENTILATOR)**

Este aprins în cazul activării modului FAN ONLY.

XII. REMEDIEREA PROBLEMELOR

Problemele prezentate mai jos nu constituie neapărat defecțiuni, putând fi remediate fără a fi necesară asistență tehnică specializată.

Problemă	Cauză posibilă
Aparatul nu funcționează.	<ul style="list-style-type: none"> • Siguranța s-a ars sau dispozitivul de protecție s-a activat. Așteptați timp de 3 minute și încercați din nou să porniți aparatul, deoarece este posibil ca dispozitivul de protecție să împiedice temporar funcționarea aparatului. • Bateriile din telecomandă sunt consumate. • Ștecărul nu este introdus corect în priză.
Aparatul nu produce niciun curent de aer rece/cald	<ul style="list-style-type: none"> • Filtrul de aer este murdar. • Orificiile de admisie și/sau evacuare a aerului sunt blocate. • Temperatura nu este setată corect.
Aparatul nu răspunde la comenzi.	<ul style="list-style-type: none"> • Dacă apare o interferență puternică (produsă prin descărcarea excesivă de electricitate statică și tensiune de alimentare anormală), funcționarea va fi anormală. În această situație, deconectați aparatul de la sursa de alimentare cu energie electrică și reconectați-l după 2-3 secunde.
Aparatul nu pornește imediat.	<ul style="list-style-type: none"> • La schimbarea modului pe durata funcționării, este posibil să apară o întârziere de 3 minute.
Aparatul emite un miros specific	<ul style="list-style-type: none"> • Mirosul poate fi produs de mobilă, fum de țigară etc., apoi aspirat de aparat și emis împreună cu fluxul de aer.
Se aude un zgomot produs de un lichid	<ul style="list-style-type: none"> • Acesta este zgomot normal, provocat de curgerea agentului frigorific în aparatul de aer condiționat. • Zgomotul poate fi produs în urma dezghețării în modul ÎNCĂLZIRE.
Se aud pocnituri sau trosnituri.	<ul style="list-style-type: none"> • Acest zgomot poate fi provocat de dilatarea sau contractarea panoului frontal ca urmare a variațiilor de temperatură.
Apă pulverizată fin din orificiul de evacuare	<ul style="list-style-type: none"> • Aceasta apare atunci când aerul din încăpere se răcește foarte mult sub acțiunea aerului rece care iese din unitatea interioară în modul RĂCIRE sau DEZUMIDIFICARE.
Indicatorul luminos (roșu) pentru compresor rămâne aprins, iar ventilatorul unității interioare se oprește.	<ul style="list-style-type: none"> • Unitatea comută între funcția de încălzire și cea de dezghețare. Indicatorul luminos se va opri în termen de zece minute și va reactiva funcția de încălzire.

XIII. DETALII TEHNICE

	HAC-HS09KIT++ HAC-HS09WH++	HAC-HS12KIT++ HAC-HS12WH++ HAC-HS12WIFI++	HAC-HS18KIT++ HAC-HS18WH++ HAC-HS18WIFI++	HAC-HS24KIT++ HAC-HS24WH++ HAC-HS24WIFI++
Putere	190-1500 W	190-1600 W	260-2300 W	420-2760 W
Tensiune de alimentare	220-240V, 50Hz	220-240V, 50Hz	220-240V, 50Hz	220-240V, 50Hz
Capacitate de răcire	9000 BTU	12000 BTU	18000 BTU	24000 BTU
Nivel de zgomot	56/62dB	56/62dB	59/63dB	64/65dB
Culoare	Alb	Alb	Alb	Alb



MASURI PENTRU PROTECTIA MEDIULUI

Va informam ca persoanele fizice au urmatoarele obligatii prin legislatia specifica privind protectia mediului si regimul deseurilor:

- Deseurile de echipamente electrice si electronice (DEEE), pot contine substante periculoase pentru mediu si sanatatea umana. Conform OUG 5/2015, exista obligativitatea predarii acestora, pentru tratarea corespunzatoare si valorificarea componentelor reciclabile. Societatea Network One Distribution S.R.L. este platitoare de taxa de " timbru verde" pentru fiecare Echipament Electric si Electronic (EEE) pe care il pune pe piata. Acest cost asigura tratarea ulterioara a echipamentelor uzate colectate. Din acest motiv, odata ce devine deseu, produsul EEE poate fi predat gratuit operatorului Dvs. de salubritate, la magazine atunci cand achizitionati alt echipament similar, sistemul "unul la unu "sau la punctul de colectare organizat de Primaria Sectorului / localitatii Dvs.
- Simbolul (marcajul) aplicat produselor, care indica faptul ca deseurile DEEE, bateriile si acumulatorii - fac obiectul unei colectari separate, il reprezinta o pubela barata cu o cruce.



Aceste masuri vor ajuta la protejarea mediului

Societatea Network One Distribution S.R.L. este inregistrata in Registrul de punere pe piata a echipamentelor electrice si electronice, avand numarul de inregistrare: RO-2016-03-EEE-0201-IV. De asemenea, au fost intocmite si sunt gestionate: Registrul de Retragere EEE si Registrul de Rechemare EEE, in conformitate cu HG 322/2013. Totodata societatea este inregistrata in Registrul de punere pe piata a bateriilor, avand numarul de inregistrare: RO-2011-03-B&A-0283.

Conformitatea cu directiva RoHS: Produsul pe care l-ati cumparat este conform cu Directiva RoHS UE (2011/65/UE). Nu contine materialele daunatoare si interzise specificate in Directiva.

Va multumim ca participati alaturi de noi la protejarea mediului si a sanatatii umane!



HEINNER este o marcă înregistrată a **Network One Distribution SRL**. Alte mărci și nume de produs sunt mărci comerciale sau mărci comerciale înregistrate ale deținătorilor acestora.

Nici o parte din specificații nu poate fi reprodusă în orice formă sau prin niciun mijloc ori folosită pentru a produce orice fel de derivate, cum ar fi traducerea, transformare sau adaptarea fără permisiune de la NETWORK ONE DISTRIBUTION.

Copyright © 2013 Network One Distribution. Toate drepturile rezervate.

www.heinner.com, <http://www.nod.ro>
<http://www.heinner.com>, <http://www.nod.ro>



Acest produs este în conformitate cu normele și standardele Comunității Europene.

Importator: **Network One Distribution**

Marcel Iancu, 3-5, București, România

Tel: +40 21 211 18 56, www.heinner.com, www.nod.ro

HEINNER

AIR CONDITIONER

Model:

HAC-HS09KIT++/HAC-HS09WH++

HAC-HS12KIT++/HAC-HS12WH++/HAC-HS12WIFI++

HAC-HS18KIT++/HAC-HS18WH++/HAC-HS18WIFI++

HAC-HS24KIT++/HAC-HS24WH++/HAC-HS24WIFI++

www.heinner.ro

- Air conditioner
- Capacity: 9000 / 12000 / 18000/ 24000 BTU
- Color: white

Thank you for purchasing this product!

I. INTRODUCTION

Before using the appliance, please read carefully this instruction manual and keep it for future reference.

This instruction manual is designed to provide you all required instructions related to the installation, use and maintenance of the appliance.

In order to operate the unit correctly and safety, please read this instruction manual carefully before installation and usage.

II. CONTENT OF YOUR PACKAGE



- **Air conditioner**
- **User manual**
- **Remote controller manual**
- **WIFI user manual (only models with WIFI)**
- **Warranty card**
- **Installation kit (only models with installation kit)**

III. SAFETY MEASURES

1. To guarantee the unit work normally, please read the manual carefully before installation, and try to install strictly according to this manual.
2. Do not let air enter the refrigeration system or discharge refrigerant when moving the air conditioner.
3. Properly ground the air conditioner into the earth.
4. Check the connecting cables and pipes carefully, make sure they are correct and firm before connecting the power of the air conditioner.
5. There must be an air-break switch.
6. After installing, the consumer must operate the air conditioner correctly according to this manual, keep a suitable storage for maintenance and moving of the air conditioner in the future.
7. Fuse of indoor unit: T 3.15A 250VAC or T 5A 250VAC. Please refer to the screen printing on the circuit board for the actual parameters, which must be consistent with the parameters on the screen printing.
8. For 7k~12k models, fuse of outdoor unit: T 15A 250VAC or T 20A 250VAC. Please refer to the screen printing on the circuit board for the actual parameters, which must be consistent with the parameters on the screen printing.
9. For 14K~18k models, fuse of outdoor unit: T 20A 250VAC.
10. For 21K~36k models, fuse of outdoor unit: T 30A 250VAC.
11. The installation instructions for appliances that are intended to be permanently connected to fixed wiring, and have a leakage current that may exceed 10 mA, shall state that the installation of a residual current device (RCD) having a rated residual operating current not exceeding 30 mA is advisable.
12. Warning: Risk of electric shock can cause injury or death: Disconnect all remote electric power supplies before servicing.
13. The maximum length of the connecting pipe between the indoor unit and outdoor unit should be less than 5 meters. It will affect the efficiency of the air conditioner if the distance longer than that length.
14. This appliance is not intended for use by person (including children) with reduced physical, sensory or mental capabilities, or lack of experience and knowledge, unless they have been given supervision or instruction concerning use of the appliance by a person responsible for their safety. Children should be supervised to ensure that they do not play with the appliance. Cleaning and user maintenance shall not be made by children without supervision.

15. This appliance can be used by children aged from 8 years and above and persons with reduced physical, sensory or mental capabilities or lack of experience and knowledge if they have been given supervision or instruction concerning use of the appliance in a safe way and understand the hazards involved. Children shall not play with the appliance. Cleaning and user maintenance shall not be made by children without supervision.

16. The batteries in remote controller must be recycled or disposed of properly. Disposal of Scrap Batteries. Please discard the batteries as sorted municipal waste at the accessible collection point.

17. If the appliance is fixed wiring, the appliance must be fitted with means for disconnection from the supply mains having a contact separation in all poles that provide full disconnection under over voltage category III conditions, and these means must be incorporated in the fixed wiring in accordance with the wiring rules.

18. If the supply cord is damaged, it must be replaced by the manufacturer, its service agent or similarly qualified persons in order to avoid a hazard.

19. The appliance shall be installed in accordance with national wiring regulations.

20. Servicing shall only be performed as recommended by the equipment manufacturer. Maintenance and repair requiring the assistance of other skilled personnel shall be carried out under the supervision of the person competent in the use of flammable refrigerants.

21. The appliance shall not be installed in the laundry.

22. Regarding to installation, please refer to section "Installation instructions".

23. Regarding to maintenance, please refer to section "Maintenance".

24. For models using R32 refrigerant, piping connection should be conducted on outdoor side.

IV. BEFORE USE

Note

- When charging refrigerant into the system, make sure to charge in liquid state, if the refrigerant of the appliance is R32. Otherwise, chemical composition of refrigerant (R32) inside the system may change and thus affect performance of the air conditioner.
- According to the character of refrigerant (R32, the value of GWP is 675), the pressure of the tube is very high, so be sure to be careful when you install and repair the appliance.
- If the supply cord is damaged, it must be replaced by the manufacturer, its service agent or similarly qualified persons in order to avoid a hazard.
- Installation of this product must be done by experienced service technician's professional installers only in accordance with this manual.
- The temperature of refrigerant circuit will be high, please keep the interconnection cable away from the copper tube.

Preset

Before using the air conditioner, be sure to check and preset the following.

- **Remote Control presetting**

Each time after the remote control is replaced with new batteries or is energized, remote control auto presetting heat pump. If the air conditioner you purchased is a Cooling Only one, heat pump remote controller can also be used.

- **Back-light function of Remote Control (optional)**

Hold down any button on remote control to activate the back light. It automatically shuts off 10 seconds later.

Note: Back-light is an optional function.

- **Auto Restart Presetting**

The air conditioner has an Auto-Restart function.

Safeguarding the environment

This appliance is made of recyclable or re-usable material. Scrapping must be carried out in compliance with local waste disposal regulations. Before scrapping it, make sure to cut off the mains cord so that the appliance cannot be re-used.

For more detailed information on handling and recycling this product, contact your local authorities who deal with the separate collection of rubbish or the shop where you bought the appliance.

V. USING INSTRUCTIONS

Symbols in this user manual are interpreted as shown below:



Be sure not to do.



Grounding is essential.



Pay attention to such.



Warning: incorrect handling could cause a serious hazard, serious injury, even death etc.



Use correct power supply in accordance with the rating plate requirement. Otherwise, serious faults or hazard may occur or a fire maybe break out.



Keep the power supply circuit breaker or plug from dirt. Connect the power supply cord to it firmly and correctly, lest an electric shock or a fire break out due to insufficient contact.



Do not use the power supply circuit breaker or pull off the plug to turn it off durign operation. This may cause a fire due to spark etc.



It is the user's responsibility to make the appliance be grounded according to local codes or ordinances by a licenced technician.



It is harmful to your health if the cool air reaches you for a long time. It is advisable to let the air flow be deflected to all the room.



Prevent the air flow from reaching the gas burners and stove. Do not touch the operations buttons when your hands are wet.



Turn off the appliance by remote control firstly before cutting off power supply if malfunction occurs.



Never insert a stick or similar obstacle to the unit. Since the fan rotates at high speed, this may cause an injury.



Do not repair the appliance by yourself. If this is done incorrectly, it may cause an electric shock etc. Do not put any objects on the outdoor unit.



Do not knit, pull or press the power supply cord, lest the power supply cord be broken. An electric shock or fire is probably vaused by a broken power supply cord.

VI. SAFETY PRECAUTIONS FOR R32 REFRIGERANT

For the multi system, the refrigerant refer to the multi outdoor unit. The basic installation work procedures are the same as the conventional refrigerant (R22 or R410A). However, pay attention to the following points:



CAUTION

1. Transport of equipment containing flammable refrigerants

Compliance with the transport regulations

2. Marking of equipment using signs

Compliance with local regulations

3. Disposal of equipment using flammable refrigerants

Compliance with national regulations

4. Storage of equipment/appliances

The storage of equipment should be in accordance with the manufacturer's instructions.

5. Storage of packed (unsold) equipment

Storage package protection should be constructed such that mechanical damage to the equipment inside the package will not cause a leak of the refrigerant charge.

The maximum number of pieces of equipment permitted to be stored together will be determined by local regulations.

6. Information on servicing

6-1 Checks to the area

Prior to beginning work on systems containing flammable refrigerants, safety checks are necessary to ensure that the risk of ignition is minimised. For repair to the refrigerating system, the following precautions shall be complied with prior to conducting work on the system.

6-2 Work procedure

Work shall be undertaken under a controlled procedure so as to minimise the risk of flammable gas or vapour being present while the work is being performed.

6-3 General work area

All maintenance staff and others working in the local area shall be instructed on the nature of work being carried out. Work in confined spaces shall be avoided.

The area around the workspace shall be sectioned off. Ensure that the conditions within the area have been made safe by control of flammable material.

6-4 Checking for presence of refrigerant

The area shall be checked with an appropriate refrigerant detector prior to and during work, to ensure the technician is aware of potentially flammable atmospheres.

Ensure that the leak detection equipment being used is suitable for use with flammable refrigerants, i.e. non-sparking, adequately sealed or intrinsically safe.

6-5 Presence of fire extinguisher

If any hot work is to be conducted on the refrigeration equipment or any associated parts, appropriate fire extinguishing equipment shall be available to hand. Have a dry powder or CO₂ fire extinguisher adjacent to the charging area.

6-6 No ignition sources

No person carrying out work in relation to a refrigeration system which involves exposing any pipe work that contains or has contained flammable refrigerant shall use any sources of ignition in such a manner that it may lead to the risk of fire or explosion. All possible ignition sources, including cigarette smoking, should be kept sufficiently far away from the site of installation, repairing, removing and disposal, during which flammable refrigerant can possibly be released to the surrounding space. Prior to work taking place, the area around the equipment is to be surveyed to make sure that there are no flammable hazards or ignition risks. "No Smoking" signs shall be displayed.

6-7 Ventilated area

Ensure that the area is in the open or that it is adequately ventilated before breaking into the system or conducting any hot work.

A degree of ventilation shall continue during the period that the work is carried out. The ventilation should safely disperse any released refrigerant and preferably expel it externally into the atmosphere.

6-8 Checks to the refrigeration equipment

Where electrical components are being changed, they shall be fit for the purpose and to the correct specification.

At all times the manufacturer's maintenance and service guidelines shall be followed. If in doubt consult the manufacturer's technical department for assistance.

The following checks shall be applied to installations using flammable refrigerants:

- The charge size is in accordance with the room size within which the refrigerant containing parts are installed;
- The ventilation machinery and outlets are operating adequately and are not obstructed;
- If an indirect refrigerating circuit is being used, the secondary circuit shall be checked for the presence of refrigerant;
- Marking to the equipment continues to be visible and legible. Markings and signs that are illegible shall be corrected;
- Refrigeration pipe or components are installed in a position where they are unlikely to be exposed to any substance which may corrode refrigerant containing components, unless the components are constructed of materials which are inherently resistant to being corroded or are suitably protected against being so corroded.

6-9 Checks to electrical devices

Repair and maintenance to electrical components shall include initial safety checks and component inspection procedures.

If a fault exists that could compromise safety, then no electrical supply shall be connected to the circuit until it is satisfactorily dealt with.

If the fault cannot be corrected immediately but it is necessary to continue operation, an adequate temporary solution shall be used.

This shall be reported to the owner of the equipment so all parties are advised. Initial safety checks shall include:

- That capacitors are discharged: this shall be done in a safe manner to avoid possibility of sparking;
- That there no live electrical components and wiring are exposed while charging, recovering or purging the system;
- That there is continuity of earth bonding.

7. Repairs to sealed components

During repairs to sealed components, all electrical supplies shall be disconnected from the equipment being worked upon prior to any removal of sealed covers, etc.

If it is absolutely necessary to have an electrical supply to equipment during servicing, then a permanently operating form of leak detection shall be located at the most critical point to warn of a potentially hazardous situation.

Particular attention shall be paid to the following to ensure that by working on electrical components, the casing is not altered in such a way that the level of protection is affected.

This shall include damage to cables, excessive number of connections, terminals not made to original specification, damage to seals, incorrect fitting of glands, etc.

Ensure that apparatus is mounted securely.

Ensure that seals or sealing materials have not degraded such that they no longer serve the purpose of preventing the ingress of flammable atmospheres. Replacement parts shall be in accordance with the manufacturer's specifications.

NOTE:

The use of silicon sealant may inhibit the effectiveness of some types of leak detection equipment. Intrinsically safe components do not have to be isolated prior to working on them.

8. Repair to intrinsically safe components

Do not apply any permanent inductive or capacitance loads to the circuit without ensuring that this will not exceed the permissible voltage and current permitted for the equipment in use.

Intrinsically safe components are the only types that can be worked on while live in the presence of a flammable atmosphere. The test apparatus shall be at the correct rating.

9. Cabling

Check that cabling will not be subject to wear, corrosion, excessive pressure, vibration, sharp edges or any other adverse environmental effects.

The check shall also take into account the effects of aging or continual vibration from sources such as compressors or fans.

10. Detection of flammable refrigerants

Under no circumstances shall potential sources of ignition be used in the searching for or detection of refrigerant leaks. A halide torch (or any other detector using a naked flame) shall not be used.

11. Leak detection methods

The following leak detection methods are deemed acceptable for systems containing flammable refrigerants:

- Electronic leak detectors shall be used to detect flammable refrigerants, but the sensitivity may not be adequate, or may need re-calibration. (Detection equipment shall be calibrated in a refrigerant-free area.)
- Ensure that the detector is not a potential source of ignition and is suitable for the refrigerant used.
- Leak detection equipment shall be set at a percentage of the LFL of the refrigerant and shall be calibrated to the refrigerant employed and the appropriate percentage of gas (25 % maximum) is confirmed.
- Leak detection fluids are suitable for use with most refrigerants but the use of detergents containing chlorine shall be avoided as the chlorine may react with the refrigerant and corrode the copper pipe-work.
- If a leak is suspected, all naked flames shall be removed/ extinguished.
- If a leakage of refrigerant is found which requires brazing, all of the refrigerant shall be recovered from the system, or isolated (by means of shut off valves) in a part of the system remote from the leak.
- Oxygen free nitrogen (OFN) shall then be purged through the system both before and during the brazing process.

12. Removal and evacuation

When breaking into the refrigerant circuit to make repairs – or for any other purpose – conventional procedures shall be used.

However, it is important that best practice is followed since flammability is a consideration.

The following procedure shall be adhered to:

- Remove refrigerant;
- Purge the circuit with inert gas;
- Evacuate;
- Purge again with inert gas;
- Open the circuit by cutting or brazing.

The refrigerant charge shall be recovered into the correct recovery cylinders.

The system shall be “flushed” with OFN to render the unit safe. This process may need to be repeated several times.

Compressed air or oxygen shall not be used for this task.

Flushing shall be achieved by breaking the vacuum in the system with OFN and continuing to fill until the working pressure is achieved, then venting to atmosphere, and finally pulling down to a vacuum.

This process shall be repeated until no refrigerant is within the system. When the final OFN charge is used, the system shall be vented down to atmospheric pressure to enable work to take place. This operation is absolutely vital if brazing operations on the pipe-work are to take place. Ensure that the outlet for the vacuum pump is not close to any ignition sources and there is ventilation available.

13. Charging procedures

In addition to conventional charging procedures, the following requirements shall be followed:

- Ensure that contamination of different refrigerants does not occur when using charging equipment.
- Hoses or lines shall be as short as possible to minimise the amount of refrigerant contained in them.
- Cylinders shall be kept upright.
- Ensure that the refrigeration system is earthed prior to charging the system with refrigerant.
- Label the system when charging is complete (if not already).
- Extreme care shall be taken not to overfill the refrigeration system. Prior to recharging the system it shall be pressure tested with OFN.

The system shall be leak tested on completion of charging but prior to commissioning. A follow up leak test shall be carried out prior to leaving the site.

14. Decommissioning

Before carrying out this procedure, it is essential that the technician is completely familiar with the equipment and all its detail.

It is recommended good practice that all refrigerants are recovered safely. Prior to the task being carried out, an oil and refrigerant sample shall be taken in case analysis is required prior to re-use of reclaimed refrigerant. It is essential that electrical power is available before the task is commenced.

- a) Become familiar with the equipment and its operation.
- b) Isolate system electrically.
- c) Before attempting the procedure ensure that:
 - Mechanical handling equipment is available, if required, for handling refrigerant cylinders;

- All personal protective equipment is available and being used correctly;
 - The recovery process is supervised at all times by a competent person;
 - Recovery equipment and cylinders conform to the appropriate standards.
- d) Pump down refrigerant system, if possible.
- e) If a vacuum is not possible, make a manifold so that refrigerant can be removed from various parts of the system.
- f) Make sure that cylinder is situated on the scales before recovery takes place.
- g) Start the recovery machine and operate in accordance with manufacturer's instructions.
- h) Do not overfill cylinders. (No more than 80 % volume liquid charge).
- l) Do not exceed the maximum working pressure of the cylinder, even temporarily.
- j) When the cylinders have been filled correctly and the process completed, make sure that the cylinders and the equipment are removed from site promptly and all isolation valves on the equipment are closed off.
- k) Recovered refrigerant shall not be charged into another refrigeration system unless it has been cleaned and checked.

15. Labelling

Equipment shall be labelled stating that it has been de-commissioned and emptied of refrigerant.

The label shall be dated and signed.

Ensure that there are labels on the equipment stating the equipment contains flammable refrigerant.

16. Recovery

When removing refrigerant from a system, either for servicing or decommissioning, it is recommended good practice that all refrigerants are removed safely.

When transferring refrigerant into cylinders, ensure that only appropriate refrigerant recovery cylinders are employed.

Ensure that the correct number of cylinders for holding the total system charge is available.

All cylinders to be used are designated for the recovered refrigerant and labelled for that refrigerant (i.e. special cylinders for the recovery of refrigerant).

Cylinders shall be complete with pressure relief valve and associated shut-off valves in good working order.

Empty recovery cylinders are evacuated and, if possible, cooled before recovery occurs.

The recovery equipment shall be in good working order with a set of instructions concerning the equipment that is at hand and shall be suitable for the recovery of flammable refrigerants.

In addition, a set of calibrated weighing scales shall be available and in good working order.

Hoses shall be complete with leak-free disconnect couplings and in good condition. Before using the recovery machine, check that it is in satisfactory working order, has been properly maintained and that any associated electrical components are sealed to prevent ignition in the event of a refrigerant release. Consult manufacturer if in doubt. The recovered refrigerant shall be returned to the refrigerant supplier in the correct recovery cylinder, and the relevant Waste Transfer Note arranged. Do not mix refrigerants in recovery units and especially not in cylinders.

If compressors or compressor oils are to be removed, ensure that they have been evacuated to an acceptable level to make certain that flammable refrigerant does not remain within the lubricant.

The evacuation process shall be carried out prior to returning the compressor to the suppliers.

Only electric heating to the compressor body shall be employed to accelerate this process.

When oil is drained from a system, it shall be carried out safely.

When moving or relocating the air conditioner, consult experienced service technicians for disconnection and reinstallation of the unit.

Do not place any other electrical products or household belongings under indoor unit or outdoor unit. Condensation dripping from the unit might get them wet, and may cause damage or malfunction of your property.

Do not use means to accelerate the defrosting process or to clean, other than those recommended by the manufacturer.

The appliance shall be stored in a room without continuously operating ignition sources (for example, open flames, an operating gas appliance or an operating electric heater).

Do not pierce or burn.

Be aware that refrigerants may not contain an odour. To keep ventilation openings clear of obstruction.

The appliance shall be stored in a well-ventilated area where the room size corresponds to the room area as specified for operation.

The appliance shall be stored in a room without continuously operating open flames (for example an operating gas appliance) and ignition sources (for example an operating electric heater).

Any person who is involved with working on or breaking into a refrigerant circuit should hold a current valid certificate from an industry-accredited assessment authority, which authorises their competence to handle refrigerants safely in accordance with an industry recognised assessment specification.

Servicing shall only be performed as recommended by the equipment manufacturer.

Maintenance and repair requiring the assistance of other skilled personnel shall be carried out under the supervision of the person competent in the use of flammable refrigerants.

Do not use means to accelerate the defrosting process or to clean, other than those recommended by the manufacturer.

Appliance shall be installed, operated and stored in a room with a floor area larger than 10 m².

The installation of pipe-work shall be kept to a room with a floor area larger than 10 m².






The pipe-work shall be compliance with national gas regulations.

The maximum refrigerant charge amount is 2.5 kg. The specific refrigerant charge is based on the nameplate of the outdoor unit.

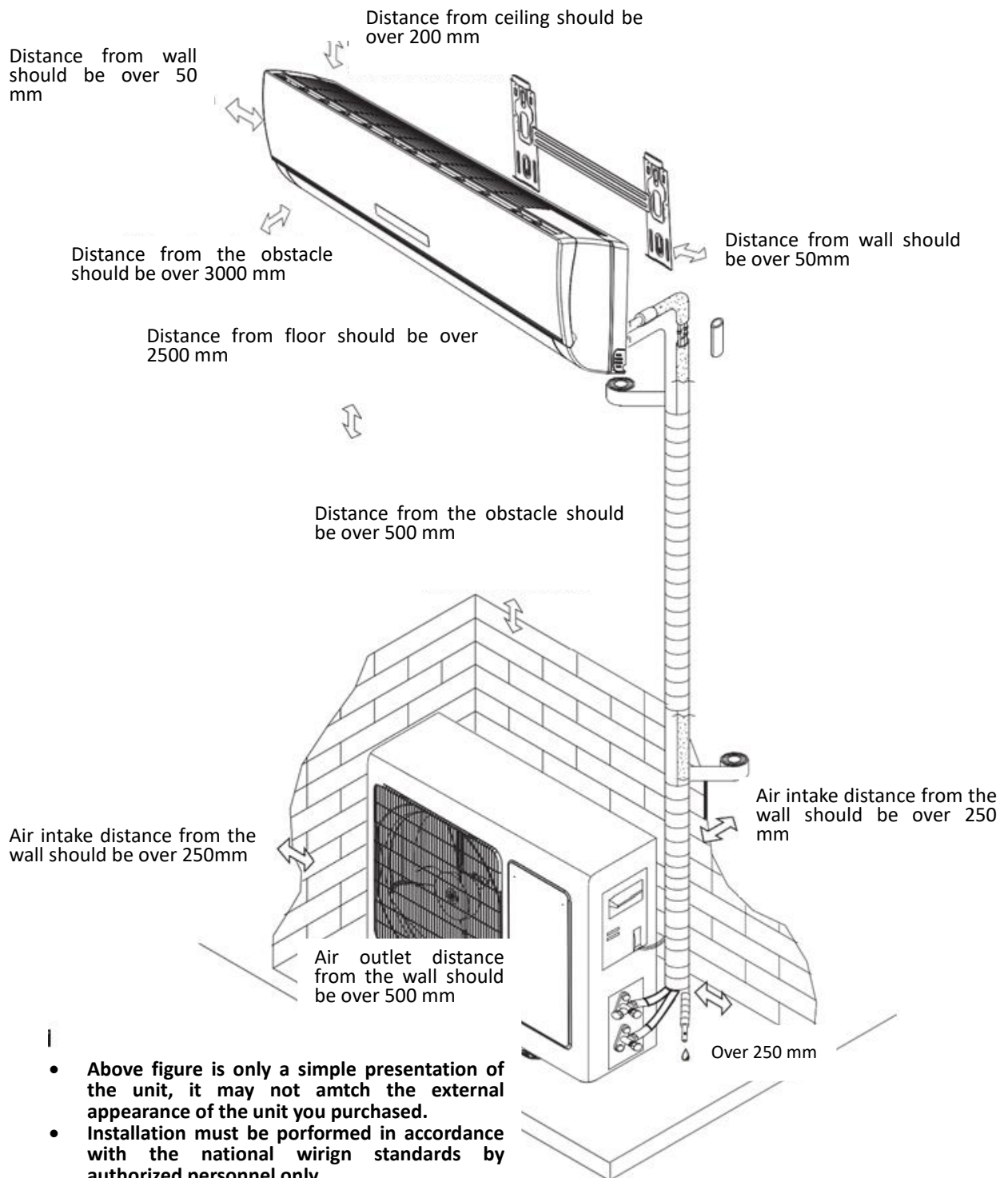
Mechanical connectors used indoors shall comply with ISO 14903. When mechanical connectors are reused indoors, sealing parts shall be renewed. When flared joints are reused indoors, the flare part shall be re-fabricated. The installation of pipe-work shall be kept to a minimum.

Mechanical connections shall be accessible for maintenance purposes.

Explanation of symbols displayed on the indoor unit or outdoor unit

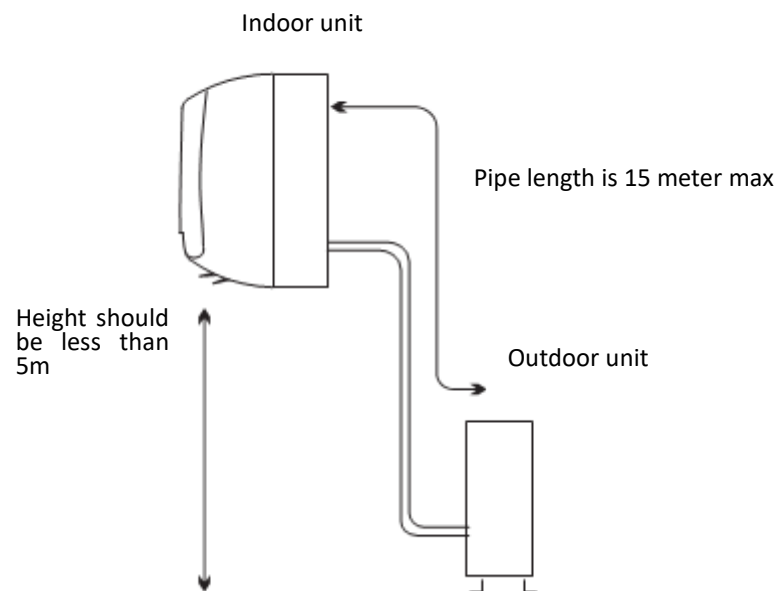
	WARNING	This symbol shows that this appliance used a flammable refrigerant. If the refrigerant is leaked and exposed to an external ignition source, there is a risk of fire.
	CAUTION	This symbol shows that the operation manual should be read carefully.
	CAUTION	This symbol shows that a service personnel should be handling this equipment with reference to the installation manual.
	CAUTION	
	CAUTION	This symbol shows that information is available such as the operating manual or installation manual.

VII. INSTALLATION INSTRUCTIONS



Location for installing indoor unit

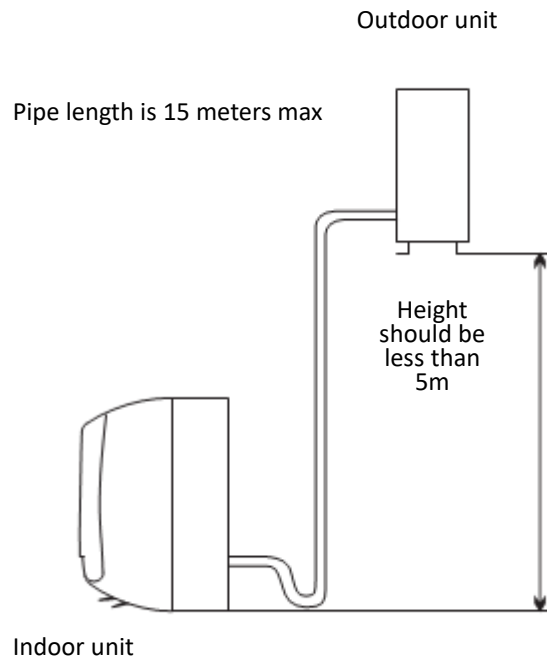
- Where there is no obstacle near the air outlet and air can be easily blown to every corner.
- Where piping and wall hole can be easily arranged.
- Keep the required space from the unit to the ceiling and wall according to the installation diagram on previous page.
- Where the air filter can be easily removed.
- Keep the unit and remote controller 1m or more apart from television, radio etc.
- Keep as far as possible from fluorescent lamps.
- Do not put anything near the air inlet to obstruct it from air absorption.
- Install on a wall that is strong enough to bear the weight of the unit. Install in a place that will not increase operation noise and vibration. Keep away from direct sunlight and heating sources. Do not place flammable materials or combustion apparatuses on top of the unit.



Location for installing outdoor unit

- Where it is convenient to install and well ventilated. Avoid installing it where flammable gas could leak. Keep the required distance apart from the wall.
- The pipe length between indoor and outdoor unit should be not more than 5 meters in factory default status, but it can go up to maximum 15 meters with additional refrigerant charge.
- Keep the outdoor unit away from greasy dirt, vulcanization gas exit.
- Avoid installing it by the roadside where there is a risk of muddy water.
- A fixed base where it is not a subject to increased operation noise.
- Where there is not any blockage of the air outlet.

- Avoid installing under direct sunlight, in an aisle or sideways, or near heat sources and ventilation fans. Keep away from flammable materials, thick oil fog and wet or uneven places.

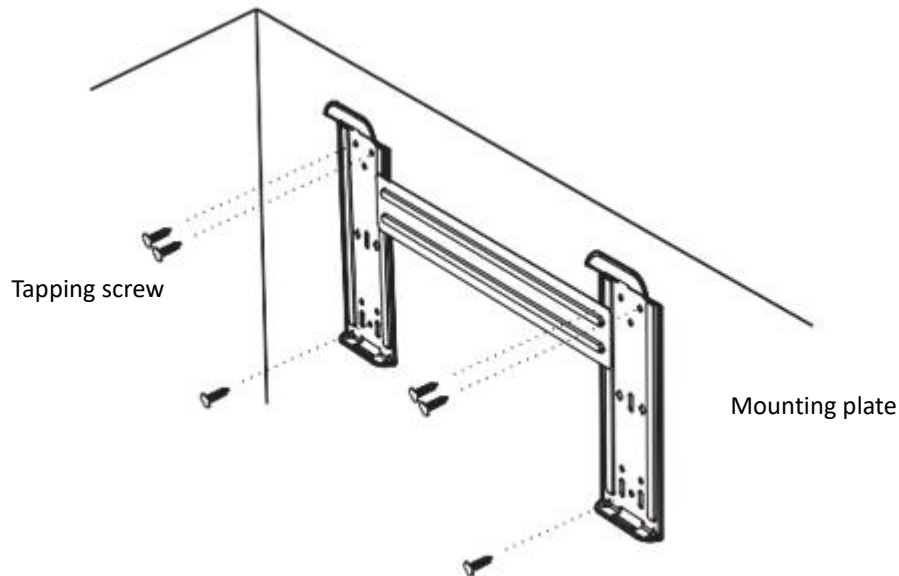


Model	Max allowed pipe length without additional refrigerant (m)	Limit of pipe length (m)	Limit of elevation difference H (m)	Required amount of additional refrigerant (g/m)
7k~18k	5	15	5	20
21k~25k	5	15	5	30
25k~36k	5	15	5	40

If the height or pipe is out of the scope of the table, please consult the producer.

3. Installing the mounting plate

- Decide an installing location for the mounting plate according to the indoor unit location and pipe direction. Keep the mounting. Plate horizontally with a horizontal ruler or level.
- Drill holes of 32mm in depth on the wall for fixing the plate.
- Insert the plastic plugs to the hole, fix the mounting plate with tapping screws. Inspect if the mounting plate is well fixed. Then drill a hole for pipe.

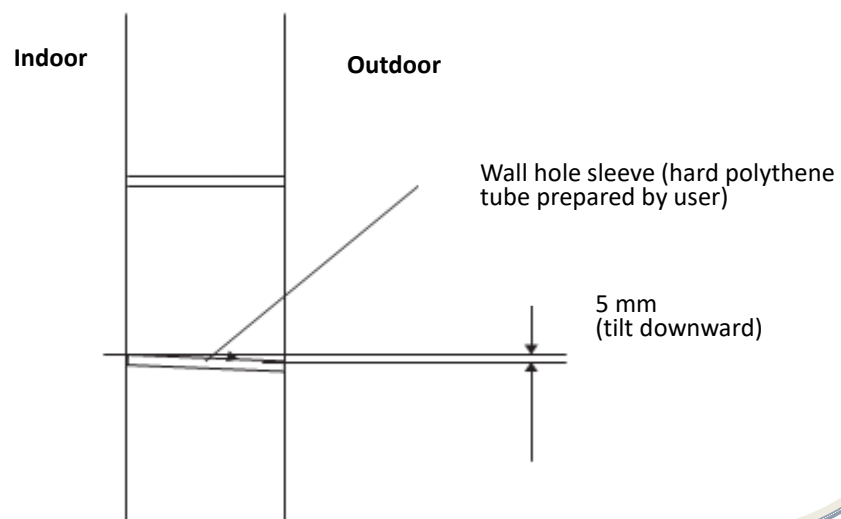


Note: the shape of your mounting plate may be different from the one above, but the installation method is similar.

Note: as the above figure shown, the six holes matched with tapping screw on the mounting plate must be used to fix the mounting plate, the others are prepared.

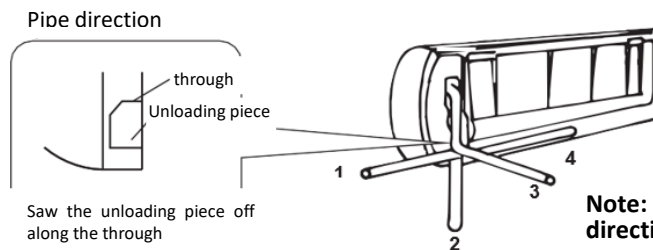
4. Drill a hole for pipe

- Decide the position of hole for pipe according to the location of mounting plate.
- Drill a hole on the wall about 50 mm. The hole should tilt a little downward toward outside.
- Install a sleeve through the wall hole to keep the wall tidy and clean.



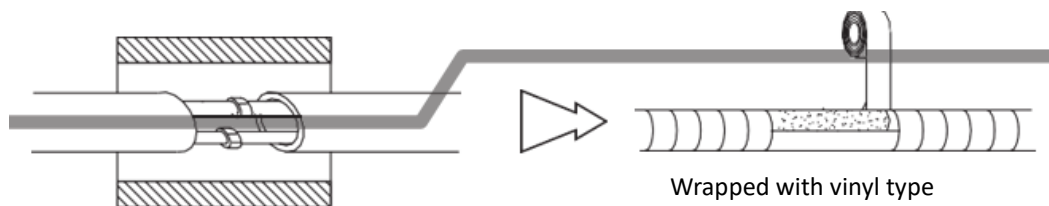
3. Indoor unit pipe installation

- Put the pipes (liquid and gas pipe) and cables through the wall hole from outside or put them through from inside after indoor pipe and cables connection complete so as to connect to outdoor unit.
- Decide whether saw the unloading piece off in accordance with the pipe direction. (as shown below).



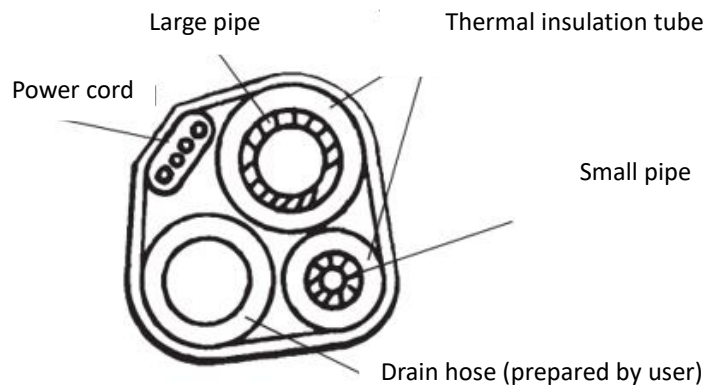
Note: when installing the pipe at the directions 1,2 or 4, saw the corresponding unloading piece off the indoor unit base.

- After connecting pipe as required, install the drain hose. Then connect the power cords. After connecting, wrap the pipes, cords and drain hose together with thermal insulation materials.

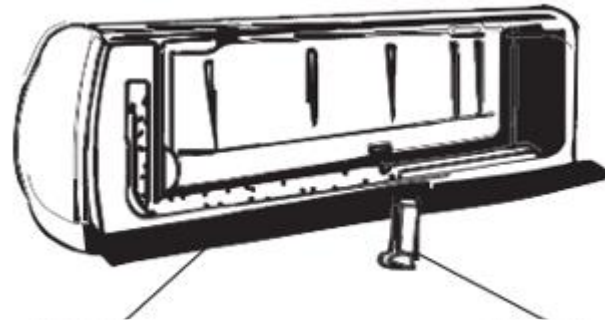


- Pipe joints thermal insulation: Wrap the pipes joints with thermal insulation materials and then wrap with a vinyl tape.
 - Pipes thermal insulation:
 - c. Place the drain hose under the pipes
 - d. Insulation material uses polythene foam over 6mm in thickness.
- Note: drain hose is prepared by user.

- Drain pipe should point downward for easy drain flow. Do not arrange the drain pipe twisted, sticking out or wave around, do not immerse the end of it in water.

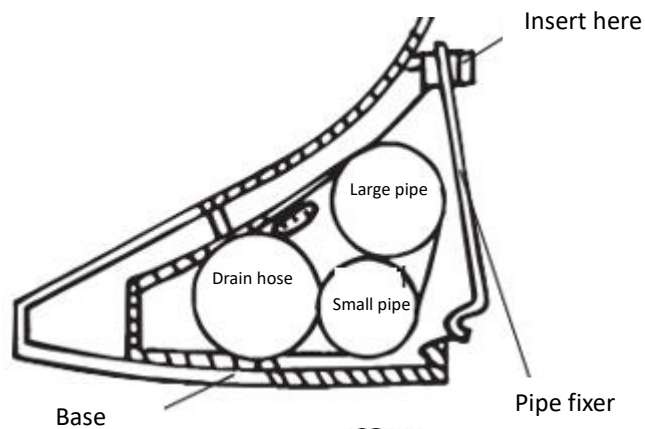


- If an extension drain hose is connected to the drain pipe, make sure to thermal insulate when passing along the indoor unit.
- When the pipes are directed to the right, pipes, power cord and drain pipe should be thermal insulated and fixed onto the back of the unit with a pipe fixer.



Base

Pipe fixer



Insert here

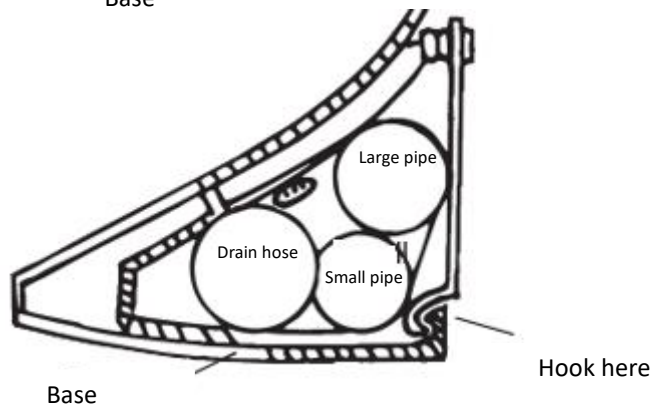
Large pipe

Drain hose

Small pipe

Base

Pipe fixer



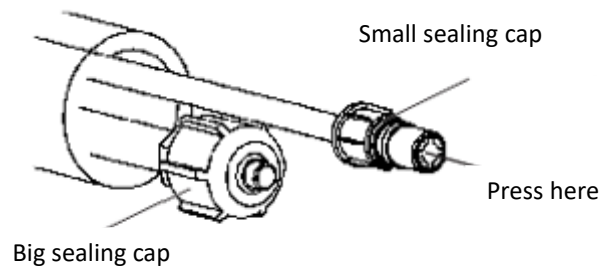
Hook here

Base

- A. Insert the pipe fixer to the slot.
- B. Press to hook the pipe fixer onto the base.

Piping connection:

- a. Before unscrewing the big and the small sealing caps, press the small sealing cap with the finger until the exhaust noise stops, and then loosen the finger.
- b. Connect indoor unit pipes with two wrenches. Pay special attention to the allowed torque as shown below to prevent the pipes, connectors and flare nuts from being deformed and damaged.
- c. Pre-tighten them with fingers at first, then use the wrenches. If you don't hear the exhaust noise, please contact with the merchant.



Model	Pipe size	Torque	Nut width	Min.thickness
7k~12K, 13k~18K, 22K	Liquid Side (φ6mm or 1/4 inch)	15~20N·m	17mm	0.5mm
18K [#] , 21K~36K	Liquid Side (φ9.53mm or 3/8 inch)	30~35N·m	22mm	0.6mm
7K~13K	Gas Side (φ9.53mm or 3/8 inch)	30~35N·m	22mm	0.6mm
12K [#] , 13K~18K	Gas Side (φ12mm or 1/2 inch)	50~55N·m	24mm	0.6mm
18K [#] , 21K~36K	Gas Side (φ16mm or 5/8 inch)	60~65N·m	27mm	0.6mm
36K [#]	Gas Side (φ19mm or 3/4 inch)	70~75N·m	32mm	1.0mm

Note: the unit 12k#, 18k# and 36k# is bigger than the unit of 12k, 18k and 36k.

Note: piping connection should be conducted on outdoor side.

4. Connecting the cable

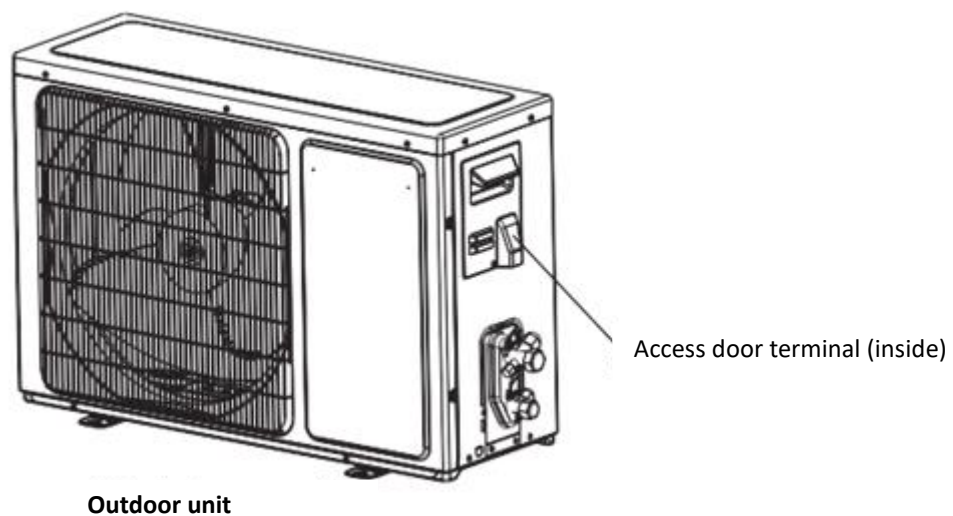
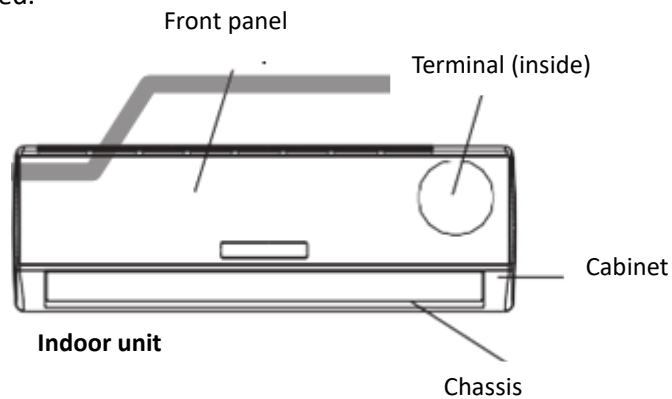
- Indoor unit

Connect the power cord to the indoor unit by connecting the wires to the terminals on the control board individually in accordance with the outdoor unit connection.

Note: for some models, it is necessary to remove the cabinet to connect to the indoor unit terminal.

- **Outdoor unit**

- e. Remove the access door from the unit by loosening the screw. Connect the wires to the terminals on the control board individually as follows.
- f. Secure the power cord onto the control board with cable clamp.
- g. Reinstall the access door to the original position with the screw.
- h. Use a recognized circuit breaker for 24K model between the power source and the unit. A disconnecting device to adequately disconnect all supply lines must be fitted.



Caution:

1. Never fail to have an individual power circuit specifically for the air conditioner. As for the method of wiring, refer to the circuit diagram posted on the inside of the access door .
2. Comfirm that the cable thickness is as specified in the power source specification.
3. Check the wires and make sure that they are all tightly fastened after cable connection.
4. Be sure to install an earth leakage circuit breaker in wet or moist areas.

Cable specifications

Capacity (Btu/h)	Power cord		Power connecting cord	
	Type	Normal cross-sectional area	Type	Normal cross-sectional area
7K~12K	H07RN-F	1.0/1.5mm ² X3	H05RN-F	0.75mm ² X4
	H07RN-F	1.0/1.5mm ² X3	H07RN-F	1.0/1.5mm ² X5
7K*~12K*	H05VV-F	1.0/1.5mm ² X3	H07RN-F	1.0/1.5mm ² X4
	CIRCULAR 1100V YY IS:694	1.0/1.5mm ² X3	H07RN-F	1.0/1.5mm ² X4
14K~18K	H07RN-F	1.5mm ² X3	H05RN-F	0.75mm ² X4
	H07RN-F	1.5mm ² X3	H07RN-F	1.5mm ² X5
14K*~18K*	H05VV-F	1.5/2.5mm ² X3	H07RN-F	1.5/2.5mm ² X4
	CIRCULAR 1100V YY IS:694	1.5/2.5mm ² X3	H07RN-F	1.5/2.5mm ² X4
21K~36K	H07RN-F	2.5mm ² X3	H05RN-F	0.75mm ² X4
	H07RN-F	2.5mm ² X3	H07RN-F	1.0mm ² X4
	H07RN-F	2.5mm ² X3	H07RN-F	2.5mm ² X5
21K*~30K*	H05VV-F	2.5mm ² X3	H07RN-F	2.5mm ² X4
21K**~24K**	H05VV-F	1.5mm ² X3	H07RN-F	1.5mm ² X4

Note:

- 1.K* means the power supply of this model comes from indoor unit.
2. K** indicates indoor power supply unit model with power line and plug.
3. For 14K*~18K* models under Tropical(T3) Climate condition, the normal cross-sectional area of Power cord and Power connecting cord is 2.5mm²X4.

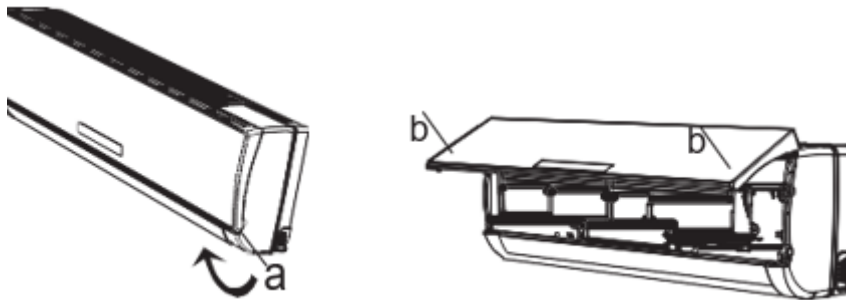
Attention:

The plug must be accessible even after the installation of the appliance in case there is a need to disconnect it. if not possible, connect appliance to a double-pole switching device with contact separation of at least 3mm placed in an accesible position even after installation.

VIII. MAINTENANCE

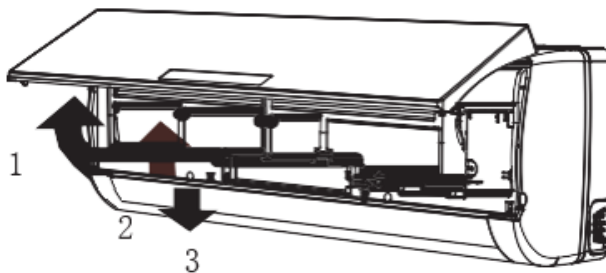
Front panel maintenance

1. Cut off the power supply. Turn off the appliance first before disconnecting from power supply.
2. Grasp position "a" and pull outward to remove the front panel.
3. Wipe with a soft and dry cloth. Use soft moisture cloth to clean if the front panel is very dirty.
4. Never use volatile substance such as gasoline or polishing powder to clean the appliance.
5. Never sprinkle water onto the indoor unit.
6. Reinstall and shut the front panel. Reinstall and shut the front panel by pressing position "b" downward.



Air filter maintenance

4. Stop the appliance, cut off the power supply and remove the air filter.
 - a. Open the front panel.
 - b. Press the handle of the filter gently from the front.
 - c. Grasp the handle and slide out the filter.



5. Clean and reinstall the air filter.

If the dirt is conspicuous, wash it with a solution of detergent in lukewarm water. After cleaning, dry well in shade.
 6. Close the front panel again.
- Clean the air filter every two weeks if the air conditioner operates in an extremely dusty environment.
- It is necessary to clean the air filter after using it for about 100 hours.

IX. OPERATING CONDITION

Operating temperature

Temperature		Cooling operation	Heating operation	Drying operation
Indoor temperature	max	32°C	27°C	32°C
	min	21°C	7°C	18°C
Outdoor temperature	max	43°C	24°C	43°C
	min	*note	-15°C	21°C

NOTE:

*Optimum performance will be achieved within these operating temperature. If air conditioner is used outside of the above conditions, the protective device may trip and stop the appliance.

*For Tropical (T3) Climate condition models, the outdoor max temperature is 55°C instead of 43°C.

*For some models, can keep cooling at -15°C outdoor ambient via unique design. Normally, optimum cooling performance will be achieved above 21°C. Please consult the merchant to get more information.

*For some models, can keep heating at -15°C outdoor ambient , some models heat at -20°C outdoor ambient, even heat at lower outdoor ambient

The temperature of some products is allowed beyond the range. In specific situation, please consult the merchant. When relative humidity is above 80%, if the air conditioner runs in COOLING or DRY mode with door or window opened for a long time, dew may drip down from the outlet.

Noise pollution

- Install the air conditioner at a place that can bear its weight in order to operate more quietly.
- Install the outdoor unit at a place where the air discharged and the operation noise would not annoy your neighbours.
- Do not place any obstacles in front of the air outlet of the outdoor unit lest it increases the noise level.

Features of protector

1. The protective device will work at following cases.
 - Restarting the unit at once after operation stops or changing mode during operation, you need to wait for 3 minutes.
 - Connect to power supply and turn on the unit at once, it may start 20 seconds later.
2. If all operation has stopped, press ON/OFF button again to restart, timer should be set again if it has been canceled.

Features of HEATING mode

PREHEAT

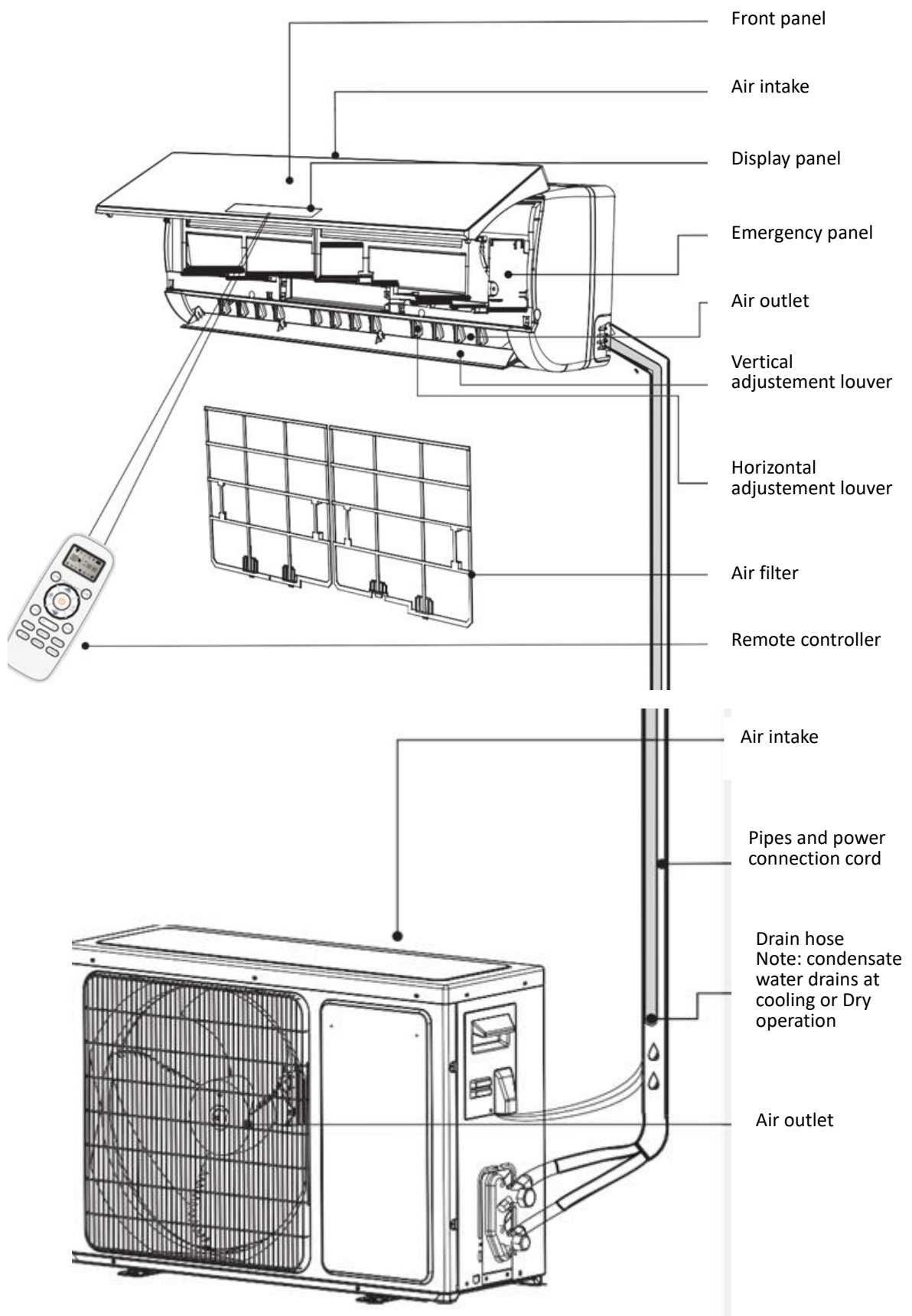
At the beginning of the HEATING operation, the airflow from the indoor unit is discharged 2-5 minutes later.

DEFROST

In HEATING operation the appliance will defrost (de-ice) automatically to raise efficiency. This procedure usually lasts 2-10 minutes. During defrosting, fans stop operation. After defrosting completes, it return to HEATING mode automatically.

Note: Heating is NOT available for cooling only air conditioner models.

X. PRODUCT DESCRIPTION



XI. DISPLAY



Temperature indicator

Display set temperature. It shows FC after 200 hours of usage as reminder to clean the filter. After cleaning press the filter reset button located on the indoor unit behind the front panel in order to reset the display (optional)



Running indicator

It lights up when the AC is running. It flashes during defrosting



Timer indicator

It lights up during set time



Sleep indicator

It lights up in sleep mode



Compressor indicator

It lights up when the compressor is on



Mode indicator

Heating displays orange, others display white



Fan speed indicator



Smart WIFI indicator

It lights up during WIFI is on



NANO indicator

It lights up in NANO mode



FAN ONLY mode indicator

It lights up in FAN ONLY mode

XII. TROUBLESHOOTING

The following case may not always be a malfunction, please check it before asking for service.

Trouble	Analysis
Does not run	<ul style="list-style-type: none"> • If the protector trip or fuse is blown. Please wait for 3 minutes and start again, protector device may be preventing unit to work. • If batteries in the remote controller exhausted. • If the plug is not properly plugged.
No cooling or heating air	<ul style="list-style-type: none"> • Is the air filter dirty? • Are the intakes and outlets of the air conditioner blocked? • Is the temperature set properly?
Ineffective control	<ul style="list-style-type: none"> • If strong interference (from excessive static electricity discharge, power supply voltage abnormality) presents, operation will be abnormal. At this time, disconnect from the power supply and connect back 2-3 seconds later.
Does not operate immediately	<ul style="list-style-type: none"> • Changing mode during operation, 3 minutes will delay.
Peculiar odor	<ul style="list-style-type: none"> • This odor may come from another source such as furniture, cigarette etc, which is sucked in the unit and blows out with the air.
A sound of flowing water	<ul style="list-style-type: none"> • Caused by the flow of refrigerant in the air conditioner, not a trouble. • Defrosting sound in heating mode.
Cracking sound is heard	<ul style="list-style-type: none"> • The sound may be generated by the expansion or contraction of the front panel due to change of temperature.
Spay mist from the outlet	<ul style="list-style-type: none"> • Mist appears when the room air becomes very cold because of cool air discharged from indoor unit during COOLING or DRY operation mode.
The compressor indicator (red) lights on constantly and indoor fan stops	<ul style="list-style-type: none"> • The unit is shifting from heating mode to defrost. The indicator will lights off within ten minutes and returns to heating mode.

XIII. TECHNICAL DETAILS

	HAC-HS09KIT++ HAC-HS09WH++	HAC-HS12KIT++ HAC-HS12WH++ HAC-HS12WIFI++	HAC-HS18KIT++ HAC-HS18WH++ HAC-HS18WIFI++	HAC-HS24KIT++ HAC-HS24WH++ HAC-HS24WIFI++
Power	190-1500 W	190-1600 W	260-2300 W	420-2760 W
Voltage	220-240V, 50Hz	220-240V, 50Hz	220-240V, 50Hz	220-240V, 50Hz
Cooling	9000 BTU	12000 BTU	18000 BTU	24000 BTU
Noise level	56/62dB	56/62dB	59/63dB	64/65dB
Color	White	White	White	White



Environment friendly disposal

You can help protect the environment!

Please remember to respect the local regulations: hand in the non-working electrical equipment's to an appropriate waste disposal center.



HEINNER is a registered trademark of **Network One Distribution SRL**. Other brands and product names are trademarks or registered trademarks of their respective holders.

No part of the specifications may be reproduced in any form or by any means or used to make any derivative such as translation, transformation, or adaptation without permission from NETWORK ONE DISTRIBUTION.

Copyright © 2013 Network One Distribution. All rights reserved.

www.heinner.com, <http://www.nod.ro>



This product is in conformity with norms and standards of European Community.

Importer: **Network One Distribution**

Marcel Iancu Street, 3-5, Bucharest, Romania

Tel: +40 21 211 18 56, www.heinner.com , www.nod.ro

HEINNER

КЛИМАТИК

Модел:

НАС-НС09КІТ++/НАС-НС09WH++

НАС-НС12КІТ++/НАС-НС12WH++/НАС-НС12WIFI++

НАС-НС18КІТ++/НАС-НС18WH++/НАС-НС18WIFI++

НАС-НС24КІТ++/НАС-НС24WH++/НАС-НС24WIFI++

www.heinner.ro

- Климатик
- Капацитет: 9000 / 12000 / 18000/ 24000 BTU
- Цвят: бял

Благодарим Ви за закупуването на този продукт!

I. ВЪВЕДЕНИЕ

Преди да използвате този уред прочетете внимателно наръчника с инструкции. Съхранявайте наръчника с цел бъдещи справки.

Този наръчник е проектиран, за да Ви предостави всички необходими инструкции относно инсталирането, използването и поддържането на уреда.

Преди инсталиране и използване на уреда, с цел правилна и безопасна употреба на уреда, моля прочетете внимателно този наръчник с инструкции.

II. СЪДЪРЖАНИЕ НА ВАШИЯ ПАКЕТ



- Климатик
- Наръчник за употреба
- Наръчник за дистанционното управление
- Наръчник за употреба за функция Wi-Fi (само за моделите, които са оборудвани с функция Wi-Fi)
- Гаранционна карта
- Инсталационен комплект (само за моделите, които са оборудвани с инсталационен комплект)

III. МЕРКИ ЗА БЕЗОПАСНОСТ

1. За да се уверите, че уредът функционира по съответстващ начин, прочетете внимателно този наръчник преди инсталиране на уреда и опитайте се да извършите инсталирането в строго съответствие с наръчника.
2. Не позволявайте въздухът да проникне в охладителната система и не извеждайте хладилния агент, когато премествате климатика.
3. Заземете климатика по съответстващ начин.
4. Проверете внимателно кабелите за свързване и тръбопроводите. Уверете се, че са разположени по съответстващ начин, преди да свържете климатика към източника на захранване с електроенергия.
5. Системата трябва да бъде оборудвана с въздушен прекъсвач.
6. След инсталиране потребителят трябва да пусне в експлоатация климатика в съответствие с инструкциите в настоящия наръчник, както и да съхранява, поддържа и транспортира климатика по съответстващ начин.
7. Предпазител на вътрешното тяло: T 3,15A 250VAC или T 5A 250VAC. За информация относно ефективните параметри, моля, вижте посочената информация върху печатната платка.
8. За модели 7K~12K, предпазител на външното тяло: T 15A 250VAC или T 20A 250VAC. За информация относно ефективните параметри, моля, вижте посочената информация върху печатната платка.
9. За модели 14K~18K, предпазител на външното тяло: T 20A 250VAC.
10. За модели 21K~36K, предпазител на външното тяло: T 30A 250VAC.
11. Инструкциите за инсталиране за уреди, които са предназначени да бъдат трайно свързани към неподвижно окабеляване и имат ток на утечка, който може да надвишава 10 mA, трябва да посочват препоръката за инсталиране на устройство за защита от остатъчен диференциален ток (DDR), което има остатъчен работен ток от максимум 30 mA.
12. Предупреждение: Опасност от токов удар, който може да причини сериозни наранявания или смърт: Изключете всички външни източници на захранване преди отстраняване на проблеми.
13. Тръбопроводът за свързване между вътрешното и външното тяло трябва да има дължина под 5 метра. По-голямата дължина може да доведе до намаляване на ефективността на климатика.
14. Уредът не е предназначен за използване от лица (включително деца) с намалени физически, сетивни или умствени проблеми, или с липса на опит и познания, освен ако са под наблюдение или са получили указания по отношение на използването на уреда от лице, което е отговорно за тяхната безопасност. Децата трябва да бъдат под наблюдение, така че да не си играят с уреда. Почистването и поддръжката не трябва да се извършват от деца, които не са под наблюдение.

15. Уредът може да се използва от деца на възраст от 8 години и от лица с намалени физически, сетивни или умствени възможности, които нямат опит или познания само, ако са наблюдавани или обучени относно безопасната употреба на уреда и, ако разбират опасностите, свързани с употребата. Децата трябва да бъдат под наблюдение, така че да не си играят с уреда. Почистването и поддръжката, не могат да се извършват от деца, освен ако те са на поне 8 годишна възраст и са под наблюдение.

16. Батериите на дистанционното управление трябва да бъдат рециклирани или елиминирани в съответствие с действащите стандарти.

Елиминиране на използвани батерии:

Моля, елиминирайте батериите като сортирани битови отпадъци в рамките на наличните пунктове за събиране.

17. Ако уредът е свързан към неподвижно окабеляване, той трябва да бъде оборудван със система за изключване от източника на захранване с електроенергия, която има интервал на разделяне на контакта при всички полюси, като осигурява пълно изключване в случай на пренапрежение от категория III. Тази система трябва да се инсталира в съответствие с действащите разпоредби.

18. Ако захранващият кабел е повреден, той трябва да се подмени от производителя, сервизния персонал или от лица с подобна квалификация, за да се избегнат евентуални опасности.

19. Уредът трябва да се инсталира в съответствие с приложимите разпоредби за електрически инсталации.

20. Ремонтите трябва да се извършват само съгласно препоръките на производителя. Операциите по поддръжка и поправяне (отстраняване на проблеми), които изискват помощ от страна на друг квалифициран персонал, трябва да се извършват под надзора на квалифицирано лице за използване на запалими хладилни агенти.

21. Уредът не трябва да се инсталира в миялно помещение.

22. За информация относно инсталирането, моля, вижте раздел „Инструкции за инсталиране“.

23. За информация относно поддръжката, моля, вижте раздел „Поддръжка“.

24. При моделите, които функционират с хладилен агент R32, свързването на системата от тръбопроводи трябва да се извърши отвън.

IV. ПРЕДИ УПОТРЕБА

Забележка

- Когато зареждате системата с хладилен агент, ако уредът функционира с хладилен агент R32, уверете се, че агентът е в течно състояние. В противен случай химическият състав на хладилния агент (R32) във вътрешността на системата може да се промени, което може да доведе до намаляване на производителността на климатика.
- В зависимост от вида на хладилния агент (в случай на R32, стойността на потенциала за глобално затопляне е 675), налягането в тръбопроводите може да бъде много високо; тази е причината, поради която трябва да обърнете особено внимание на инсталирането и поправянето на уреда.
- С цел предотвратяване на опасности, ако захранващият кабел е повреден, трябва да се подмени от производителя, от неговия сервизен представител или от лица с подобна квалификация.
- Инсталирането на този продукт трябва да се извърши от квалифицирани техници и само в съответствие с настоящия наръчник.
- Температурата на хладилната верига ще бъде висока; предпазвайте захранващия кабел от медните тръбопроводи.

Настройки по подразбиране

Преди да използвате климатика, направете проверките и настройките по подразбиране по-долу.

- **Настройки по подразбиране за дистанционното управление**

Всеки път, когато сменяте батериите на дистанционното управление, то настройва автоматично термопомпата. Може да използвате дистанционното управление за термопомпата и ако уредът, който сте закупили, е оборудван само с функция за охлаждане.

- **Функцията за осветяване на екрана на дистанционното управление (опционална)**

Натиснете и задръжте натиснат произволен бутон на дистанционното управление, за да активирате осветяването на екрана на дистанционното управление. Тази функция се дезактивира автоматично след 10 секунди.

Забележка: Функцията за осветяване на екрана е опционална.

- **Настройки по подразбиране за автоматично рестартиране**

Климатикът е оборудван с функция за автоматично рестартиране.

Опазване на околната среда

Този уред е произведен от рециклируеми материали и материали за повторна употреба. Рециклирането трябва да се извършва в съответствие с местните разпоредби за елиминиране на отпадъци. Преди да елиминирате уреда, за да се уверите, че уредът не може да се използва повторно, срежете захранващия кабел.

За повече информация относно елиминирането и рециклирането на този продукт свържете се с местните власти, които отговарят за избирателното събиране на отпадъци или магазина, от където сте закупили уреда.

V. ИНСТРУКЦИИ ЗА УПОТРЕБА

Символите в настоящия наръчник за употреба имат следните значения:



Не извършвайте това.



Заземяването е от съществено значение.



Обърнете внимание на тези ситуации.



Предупреждение: Неправилното боравене може да доведе до много опасни ситуации, може да причини сериозни наранявания или дори смърт.



Използвайте съответстващ източник на захранване, в съответствие с изискванията от табелката с технически данни. В противен случай може да се генерира опасност от токов удар, могат да възникнат пожари или непоправими повреди.



Уверете се, че прекъсвачът и електрическият контакт са предпазени от прах. Свържете захранващия кабел към контакта по съответстващ начин, тъй като несъвършеният контакт може да генерира опасност от токов удар или пожар.



Не използвайте прекъсвача и не изваждайте щепсела, за да изключите климатика, докато функционира. Може да се генерира опасност от пожар заради искрите.



Отговорност на потребителя е уредът да бъде заземен от квалифициран техник, в съответствие с местните разпоредби.



Вредно за вашето здраве е да стоите срещу струята от студен въздух за дълго време. Препоръчително е да позволите на въздуха да циркулира в цялата стая.



Не позволявайте въздушното течение да достига до фурни или газови горелки.
Не докосвайте бутоните на уреда с мокри ръце.



При поява на неизправност, изключете уреда с помощта на дистанционното управление, преди да прекъснете захранването с електроенергия.



Не поставяйте предмети в тялото. Тъй като вентилаторът се върти с висока скорост, може да се нараните.



Не се опитвайте да извършвате ремонти сами. Ако са извършени неправилно, може да получите токов удар. НЕ поставяйте предмети върху външното тяло.



Не променяйте, не опъвайте прекомерно и не смачквайте захранващия кабел, за да предотвратите неговото повреждане. Може да получите токов удар или да предизвикате пожар.

VI. МЕРКИ ЗА БЕЗОПАСНОСТ ОТНОСНО ХЛАДИЛНИЯ АГЕНТ R32

При мултисплит система се прави позоваване на хладилния агент на външното тяло. Основните инсталационни процедури са подобни на тези, използвани в случая на конвенционален хладилен агент (R22 или R410A). Въпреки това, обърнете внимание на посоченото по-долу:



ВНИМАНИЕ

1. Транспорт на оборудване, което съдържа запалими хладилни агенти

Необходимо е да се спазват транспортните разпоредби.

2. Маркиране на оборудването със знаци

Необходимо е да се спазват местните разпоредби.

3. Елиминирание на оборудване, което функционира със запалими хладилни агенти

Необходимо е да се спазват националните разпоредби.

4. Съхранение на оборудването/уредите

Съхранението на оборудването трябва да се извършва само в съответствие с инструкциите на производителя.

5. Съхраняване на опаковани (непродадени) уреди

Опаковката при съхранение не трябва да позволява изтичане на хладилен агент при механично повреждане на намиращия се в нея уред.

Максималният брой уреди, които може да се съхраняват заедно, се определя от местните разпоредби.

6. Информация относно сервизното обслужване

6-1 Проверки на помещението

Преди започване на работа по система, която съдържа леснозапалим хладилен агент е необходимо да се извършат проверки за безопасност, за да се намали до минимум рискът от възпламеняване. Преди започване на ремонт на хладилна система трябва да се изпълнят посочените по-долу предпазни мерки.

6-2 Работна процедура

Работната процедура трябва да се контролира, за да се намали до минимум рискът от изпускане на леснозапалими газове или пари по време на работа.

6-3 Общи изисквания към работното място

Всички работници по поддръжката и други намиращи се наблизо лица трябва да се уведомят за характера на изпълняваната дейност. Трябва да се избягва работа в ограничено пространство. Зоната около работното място трябва да се ограда. Обезопасете оградената зона чрез отстраняване на леснозапалимите вещества.

6-4 Проверка за присъствие на хладилен агент

Преди започване и по време на работа зоната трябва да се проверява с подходящ детектор за хладилен газ, за да се гарантира, че техникът знае за създалата се потенциално експлозивна атмосфера.

Проверете дали използваният детектор за течове е подходящ за откриване на леснозапалими хладилни агенти, т.е. не създава искри, има подходящо уплътнение или е с искробезопасно изпълнение.

6-5 Наличие на пожарогасител

Ако трябва да се извършва работа при високи температури спрямо хладилното оборудване или спрямо който и да е компонент от него, трябва да имате поддръка подходящ пожарогасител. В зоната за зареждане трябва да има пожарогасител със сух прах или с въглероден двуокис.

6-6 Без източници на запалване

Лицата, които работят по хладилни системи и отварят тръбопроводи, които съдържат или са съдържали леснозапалим хладилен агент, не трябва да използват източници на запалване по начин, който може да създаде опасност от възникване на пожар или експлозия. Всички възможни източници на запалване, в това число пушенето на цигари, трябва да са на достатъчно разстояние от мястото на монтиране, ремонт, демонтиране или изхвърляне, когато е възможно леснозапалим хладилен агент да попадне в околната атмосфера.

Преди започване на работа мястото трябва да се провери за наличие на леснозапалими вещества и източници на запалване. Необходимо е да се поставят знаци „Пушенето забранено“.

6-7 Вентилация

Убедете се, че мястото на работа е на открито или в помещение с добра вентилация преди да отворите системата или да започнете огнева дейност.

Вентилацията трябва да работи през времето на изпълнение на тези дейности.

Вентилацията трябва безопасно да отвежда отделените хладилни газове и за предпочитане да ги изхвърля на открито в атмосферата.

6-8 Проверки на хладилното оборудване

При смяна на електрически компоненти новите трябва да са подходящи за целта и с нужните характеристики.

Задължително се спазват указанията на производителя относно техническото обслужване и ремонта. При неясноти се обръщайте за съдействие към техническия отдел на съответния производител.

При работа по инсталации, съдържащи запалим хладилен агент, трябва да се изпълняват посочените по-долу проверки:

- количеството хладилен агент трябва да съответства на размера на помещението, в което са монтирани съдържащите агента части;
- вентилационните системи и изходи трябва да работят нормално и без препятствия по пътя на въздуха;
- при използване на непряка хладилна система, трябва да се провери присъствието на хладилен агент във втората верига;
- означенията по оборудването трябва да се виждат и да могат да се разчитат; нечетливите надписи и знаци трябва да се поправят;
- хладилните тръби и други части трябва да се монтират на място, където е малко вероятно да попаднат под въздействието на вещества, които могат да предизвикат корозия по тях, освен когато частите са изработени от материали, които не подлежат на корозия или имат подходяща защита от подобна корозия.

6-9 Проверки на електрическите устройства

Преди ремонт или обслужване на електрически компоненти трябва да се извършат проверки за безопасност и огледи на компонентите.

При откриване на неизправност, която влошава нивото на безопасност, не трябва да се подава захранване на веригата преди проблемът да се отстрани по задоволителен начин.

Ако неизправността не може да се отстрани незабавно, но се налага работата да продължи, може да се използва подходящо временно решение.

Това трябва да се съобщи на собственика на оборудването, за да информира когото е необходимо. Началните проверки за безопасност трябва да включват

- проверка дали всички кондензатори са разредени: това се извършва по безопасен начин без възможност за предизвикване на искри;
- проверка за изключено напрежение в компонентите и кабелите по време на зареждане, изпразване или продухване на системата;
- проверка за изправност на заземяването.

7. Ремонтване на херметизирани компоненти

Преди започване на ремонт на херметизирани компоненти трябва да се изключат всички източници на захранване на съответното оборудване, след което да се разположи постоянно работещ детектор за теч в близост до най-критичното място, който да предупреждава за възникване на евентуално опасна ситуация.

По-специално внимание трябва да се обръща на следното: По корпуса не трябва да има промени, които понижават степента на защита.

Това включва повреди по кабелите, прекомерно голям брой съединения, клеми, които не съответстват на оригиналните изисквания, повредени уплътнения, неправилно монтирани кабелни втулки и др.

Проверете дали уредът е закрепен надеждно.

Проверете дали състоянието на уплътненията или уплътняващите материали не се е влошило дотолкова, че да не осигуряват защита срещу проникване на леснозапалими газове. Резервните части трябва да отговарят на техническите изисквания на производителя.

ЗАБЕЛЕЖКА:

Използването на силиконови препарати за уплътняване може да влоши ефективността на някои видове детектори за теч. Искробезопасните компоненти може да не се изключват преди започване на работа по тях.

8. Ремонт на искробезопасни компоненти

Не свързвайте към веригата постоянни индуктивни и капацитивни товари без предварително да се убедите, че те няма да причинят превишаване на допустимото напрежение и допустимия ток за съответното устройство.

В присъствието на леснозапалими газове може да се работи под напрежение само по компоненти в искробезопасно изпълнение. Тестовото оборудване трябва да е с подходящи параметри.

9. Кабели

Проверете дали кабелите не са подложени на износване, корозия, прекомерно притискане, вибрации, контакт с остри ръбове или други неблагоприятни външни въздействия.

Проверката трябва да отчита също стареенето и продължителното влияние на вибрациите, например от компресори или вентилатори.

10. Откриване на теч на леснозапалими хладилни агенти

При търсене или проверка за теч на хладилен агент в никакъв случай не трябва да се използват източници на запалване. Не се допуска използване на халогенен вакуумметър или други детектори с открит пламък.

11. Методи за откриване на течове

Посочените по-долу методи за откриване на течове се считат за допустими при използване със системи, които съдържат леснозапалим хладилен газ:

- Електронни детектори за течове могат да се използват за откриване на леснозапалими хладилни агенти, но може чувствителността им да е недостатъчна или да се нуждаят от специално калибриране (детекторите трябва да се калибрират на място без наличие на хладилни газове).

- Проверете дали детекторът не може да стане източник на запалване и дали е подходящ за използвания хладилен агент.

- Детекторите за теч трябва да се настройват на процент от долната граница на възпламеняване на хладилния агент, както и да се калибрират за използвания хладилен агент и за съответната концентрация на газа (не повече от 25%).

- Течности за откриване на течове може да се използват с повечето хладилни агенти, но трябва да се избягват детергенти, съдържащи хлор, тъй като хлорът може да реагира с хладилния агент и да предизвика корозия на медните тръбопроводи.

- При подозрение за теч трябва да се отстранят/загасят всички източници на открит пламък.

- При откриване на теч, чието отстраняване изисква запояване с бронзови електроди, всичкият хладилен агент трябва да се извлече от системата или да се изолира (чрез спирателни вентили) в отдалечена от мястото на теча част от системата.

- След това системата се продухва с азот без примеси на кислород (преди началото и по време на запояването).

12. Изпразване и вакуумиране

При отваряне на хладилната верига за ремонт или с друга цел трябва да се използват обичайните методи.

За намаляване на опасността от възпламеняване трябва да се спазват правилата на добрата практика.

Използвайте следната процедура:

- извлекете хладилния агент от системата;
- продухайте системата с инертен газ;
- вакуумирайте;
- продухайте отново с инертен газ;
- отворете веригата чрез разрязване или разпояване.

Хладилният агент трябва да се събира в предназначени за целта бутилки. Системата трябва да се продухва с азот, който не съдържа кислород, за да стане безопасна. Може да се наложи процедурата да се повтори няколко пъти.

Не се допуска продухване със сгъстен въздух или кислород.

Продухването трябва да се извършва чрез напълване до работно налягане, изпускане в атмосферата и накрая вакуумиране.

Процесът се повтаря, докато в системата не остане хладилен газ. След последното пълнене системата се изпразва до атмосферното налягане, за да може да се работи по нея. Тази операция е абсолютно задължителна, когато по тръбопроводите ще се извършва запояване. Проверете дали изходът на вакуумната помпа не е близо до източник на запалване, дали има вакуум в системата след продухването и наличието на непрекъснато работеща вентилация.

13. Процедури за зареждане

Освен правилата на обичайните процедури за зареждане е необходимо да се спазват и посочените по-долу изисквания:

- Проверете дали при използване на машината за зареждане хладилният агент не се замърсява с други подобни газове.

- Маркучите и тръбопроводите трябва да са възможно най-къси, за да се намали до минимум количеството на хладилния агент в тях.

- Бутилките трябва да се съхраняват в изправено положение.

- Преди да започнете зареждане с хладилен агент проверете дали системата е заземена.

- Поставете етикет на системата (ако няма), след като я заредите.

- Трябва специално да внимавате да не препълните системата с хладилен агент.

Преди да заредите системата трябва да я проверите под налягане чрез запълване с азот без съдържание на кислород.

Системата трябва да се провери за течове след зареждането, но преди въвеждане в експлоатация.

Втора проверка за течове трябва да се извърши преди напускане на обекта.

14. Извеждане от експлоатация

Преди да изпълни тази процедура техникът задължително трябва да се запознае подробно с оборудването и всички негови особености.

Препоръчвана добра практика е хладилният агент да се извлече безопасно. Преди изпълнение на процедурата трябва да се вземат проби от маслото и хладилния агент за евентуален анализ преди повторна употреба на извлечения хладилен агент. Необходимо е преди започване на работа да има електрическо захранване.

а) Запознайте се с оборудването и неговата работа.

б) Изолирайте системата от електрическата мрежа.

в) Преди да започнете процедурата осигурете:

- механично оборудване за товарене и разтоварване на бутилките с хладилен агент;

- индивидуални предпазни средства за всички присъстващи, които трябва да ги използват правилно;
 - компетентно лице за контролиране на процеса на извличане на хладилния агент;
 - машина за изпълнение на операцията и бутилки, които отговарят на изискванията на съответните стандарти.
- г) При възможност вакуумирайте системата.
- д) Ако това не е възможно, направете колектор, за да извличате хладилния агент едновременно от няколко части на системата.
- е) Проверете дали бутилката е поставена върху везната, преди да започнете да извличате хладилния агент.
- ж) Включете машината за извличане и я използвайте съгласно инструкциите на нейния производител.
- з) Не препълвайте бутилките. (Запълване с течност на не повече от 80% от обема.)
- и) Не превишавайте максималното работно налягане на бутилката, дори за кратко време.
- й) След като бутилките се напълнят правилно и процедурата приключи, вземете мерки оборудването и бутилките незабавно да се изнесат от обекта и всички спирателни вентили на системата да се затворят.
- к) Извлеченият хладилен агент не трябва да се зарежда в друга хладилна система преди да се пречисти и провери.

15. Означаване

Системата трябва да се обозначи с етикет, който уведомява, че е изведена от експлоатация и в нея няма хладилен агент.

Етикетът трябва да има дата и подпис.

Погрижете се по системата да има табелки, които предупреждават за наличие на леснозапалим хладилен агент в нея.

16. Извличане на хладилния агент

При извличане на хладилния агент от системата с цел обслужване или извеждане от експлоатация, препоръчаната добра практика изисква всички хладилни агенти да се извлекат по безопасен начин.

При извличане на хладилния агент в бутилки внимавайте да използвате само бутилки от съответния вид.

Погрижете се да разполагате с достатъчен брой бутилки за поемане на цялото количество хладилен агент от системата.

Всички използвани бутилки трябва да са предназначени и означени за извличания хладилен агент (напр. специални бутилки за извлечен хладилен агент).

Бутилките трябва да имат работоспособни изпускателен клапан и спирателен вентил.

Преди започване на извличането на хладилния агент празните бутилки трябва да се вакуумират и по възможност да се охладят.

Оборудването за извличане на хладилния агент трябва да е в добро работоспособно състояние и комплектовано с предназначени за него инструкции, а също така да е подходящо за извличане на леснозапалими хладилни агенти.

Допълнително трябва да разполагате с работоспособна и калибрирана везна.

Маркучите трябва да имат съединители в добро състояние, които не позволяват изтичане на газ при свързване и разединяване.

Преди включване на машината за извличане на хладилния агент проверете дали тя е в добро работоспособно състояние, обслужена е правилно и евентуалните електрически компоненти са изолирани за предотвратяване на възпламеняване в случай на изтичане на хладилен газ. При съмнение се консултирайте с нейния производител.

Извлеченият хладилен агент трябва да се върне на производителя в подходяща бутилка, придружена от документ за транспортиране на отпадъци. Не смесвайте различни хладилни агенти в машината за извличане и особено в бутилките.

Ако трябва да се отстрани и маслото в компресора(ите), погрижете се да го извлечете почти напълно, за да не остане в системата леснозапалим хладилен агент, разтворен в маслото.

Извличането трябва да се извърши преди връщане на компресора на доставчика. За ускоряване на процеса корпусът на компресора може да се подгръва само с електрически нагреватели.

След източване на маслото от системата то трябва да се изнесе по безопасен начин.

При преместване или монтиране на климатика на друго място се консултирайте с опитни сервизни техници относно демонтажа и повторния монтаж на уреда.

Не поставяйте електроуреди или други домакински предмети под вътрешното или външното тяло. Капеща от тялото кондензирана вода може да ги намокри и повреди.

Не използвайте никакви средства за ускоряване на процеса на размразяване или за почистване на системата, различни от препоръчаните от производителя.

Уредът трябва да се съхранява в помещение без непрекъснат открит пламък (например открит пламък, работеща готварска печка или работещ електрически нагревател).

Не пробивайте и не изгаряйте.

Имайте предвид факта, че е възможно хладилните агенти да нямат миризма. Не покривайте вентилационните отвори на уреда.

Уредът трябва да се съхранява в добре вентилирана зона, където размерите на помещението съответстват на повърхността, предвидена за функциониране.

Уредът трябва да се съхранява в помещение без непрекъснат открит пламък (например уред, който функционира с газ) и източници на запалване (например електрически нагревател).

Всяко лице, което участва в работа с хладилен агент или в охладителна верига, трябва да притежава валиден сертификат, издаден от акредитиран орган за оценка в областта, който има компетентността да разрешава безопасното третиране на хладилни агенти, в съответствие с критериите за оценка, признати в областта.

Ремонтите трябва да се извършват само съгласно препоръките на производителя.

Операциите по поддръжка и поправка (отстраняване на проблеми), които изискват помощ от страна на друг квалифициран персонал, трябва да се извършват под надзора на квалифицирано лице за използване на запалими хладилни агенти.

Не използвайте никакви средства за ускоряване на процеса на размразяване или за почистване на системата, различни от препоръчаните от производителя.

Уредът трябва да се инсталира, използва и съхранява в помещение с полезна площ над 10 кв.м.

Инсталирането на тръбопроводите трябва да се извършва в помещение с полезна площ над 10 кв.м.






Тръбопроводите трябва да отговарят на националните газови разпоредби.

Максималното допустимото количество за зареждане на хладилен агент е 2,5 кг. Зареждането с хладилен агент се извършва въз основа на информацията на табелата с технически данни на външното тяло.

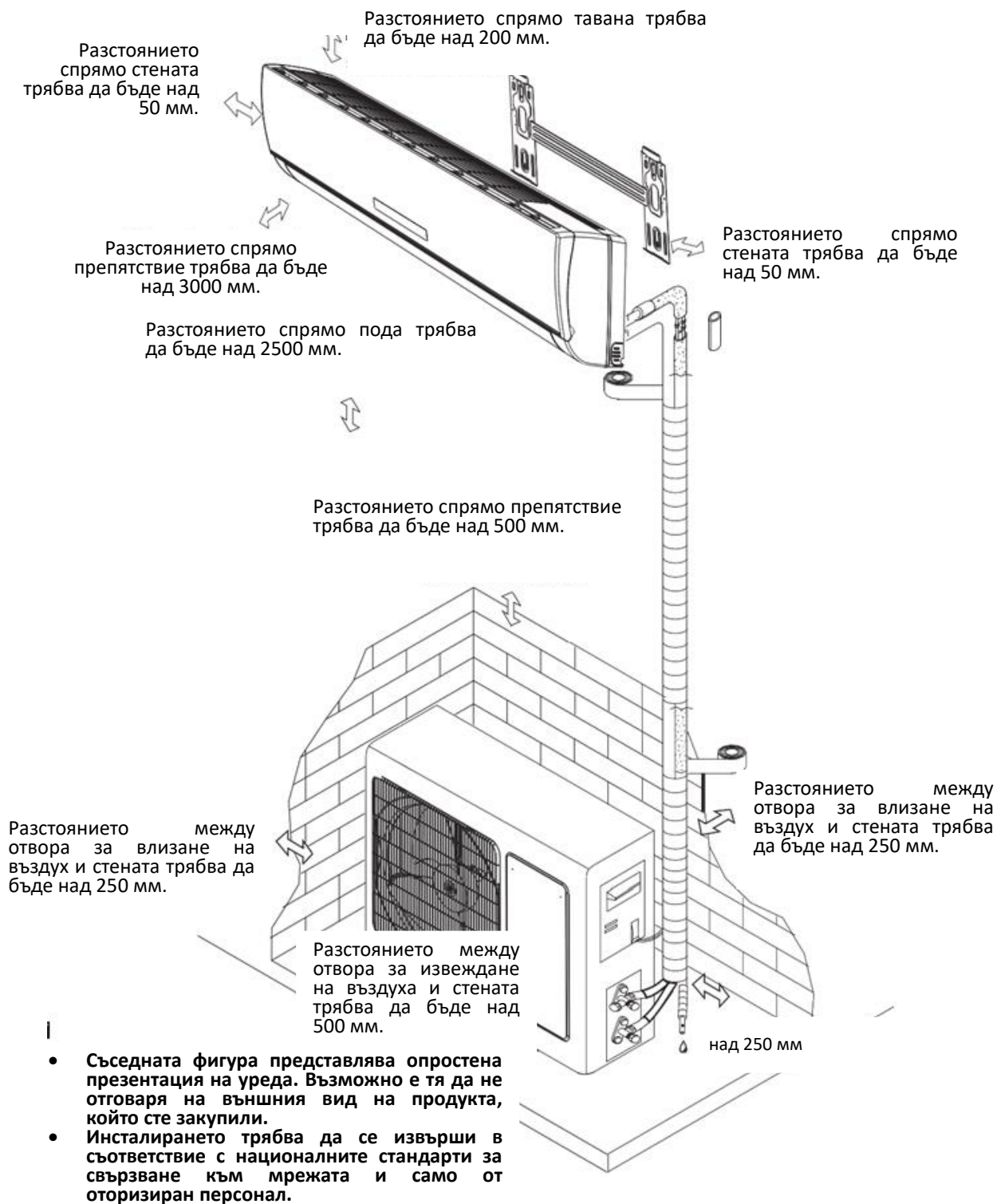
Механичните конектори, които се използват на закрито, трябва да отговарят на стандарта ISO 14903. Когато механичните конектори се използват повторно на закрито, уплътняващите компоненти трябва да се подновят. Когато разкроените съединения се използват повторно на закрито, разкроената част трябва да бъде изградена отново. Инсталирането на тръбопроводите трябва да се задържа до минимум.

Механичните връзки трябва да бъдат достъпни за целите на поддръжката.

Обяснение на символите, показани върху вътрешното или външното тяло.

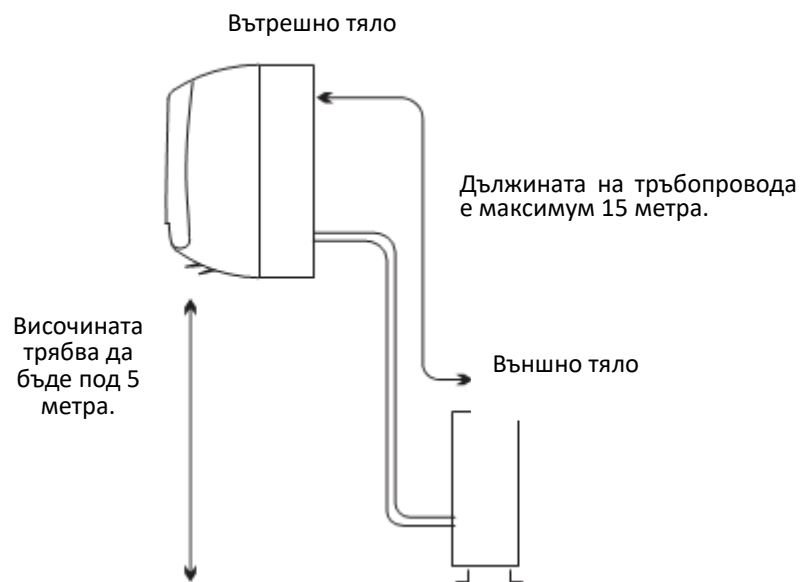
	ПРЕДУПРЕЖДЕНИЕ	Този символ показва факта, че уредът функционира със запалим хладилен агент. Ако изтичащият хладилен агент е изложен на източник на запалване, съществува опасност от пожар.
	ВНИМАНИЕ	Този символ показва факта, че наръчникът за употреба трябва да се прочете внимателно.
	ВНИМАНИЕ	Този символ показва факта, че само квалифициран техник трябва да борави с оборудването като следва инструкциите от наръчника за инсталиране.
	ВНИМАНИЕ	
	ВНИМАНИЕ	Този символ показва факта, че има допълнителна информация в наръчника за употреба или в този за инсталиране.

VII. ИНСТРУКЦИИ ЗА ИНСТАЛИРАНЕ



Препоръчително място за инсталиране на вътрешното тяло

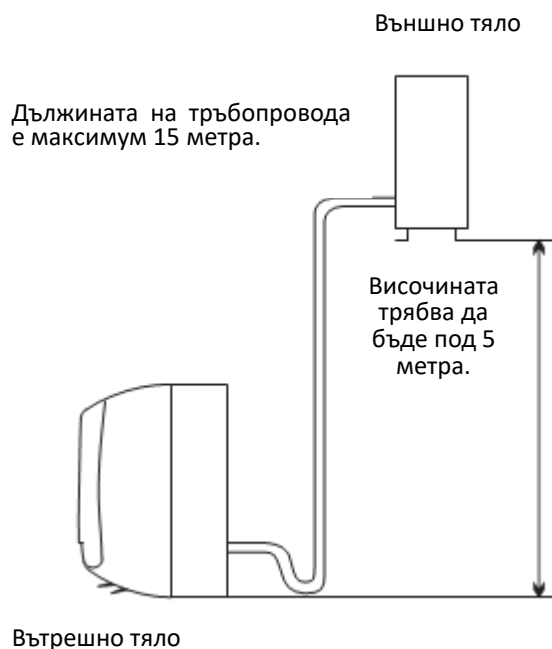
- Не трябва да има никакви препятствия в отвора за извеждане на въздуха, така че въздухът да може да циркулира свободно в помещението.
- Мястото трябва да позволява пробиване на една дупка в стената и лесно разполагане на тръбопроводите.
- Следвайте препоръчителните разстояния между тавана/стената и тялото, съгласно схемата за инсталиране по-горе.
- Мястото трябва да позволява лесно разкачане на въздушния филтър.
- Дръжте тялото и неговото дистанционно управление на разстояние най-малко един метър от устройства като телевизори, радиоприемници и др.
- Дръжте устройството възможно най-далеч от флуоресцентни лампи.
- Не поставяйте никакви предмети в близост до отвора за влизане на въздух.
- Инсталирайте тялото на достатъчно здрава стена, за да поддържа теглото му. Инсталирайте тялото на място, където да не се позволява повишаване на шума и вибрации, образувани по време на функциониране. Предпазвайте тялото от пряка слънчева светлина и източници на топлина. Не поставяйте запалими материали или запалими устройства върху тялото.



Препоръчително място за инсталиране на външното тяло

- Мястото трябва да позволява лесна инсталация и да бъде добре вентилирано. Избягвайте инсталирането на място, където могат да възникнат течове на запалим газ. Спазвайте препоръчителните разстояния спрямо стената.
- Дължината на тръбопровода между вътрешното и външното тяло не трябва да надвишава 5 метра, ако се поддържа заводската конфигурация на уреда, но дължината може да достигне 15 метра, при условие, че се добави допълнителен хладилен агент.
- Предпазвайте външното тяло от замърсяване.
- Избягвайте инсталиране на тялото в близост до пътища, тъй като съществува риск от пръскане на тялото с мръсна вода.
- Изберете стабилна инсталационна поставка, за да се предотврати повишаването на шума, образуван по време на функциониране.
- Изберете място, където отворът за извеждане на въздуха да не е блокиран.

- Избягвайте излагането на уреда на пряка слънчева светлина, в райони с тежък трафик и в близост до източници на топлина или до вентилатори. Предпазвайте уреда от запалими материали и влажни или неравномерни помещения.

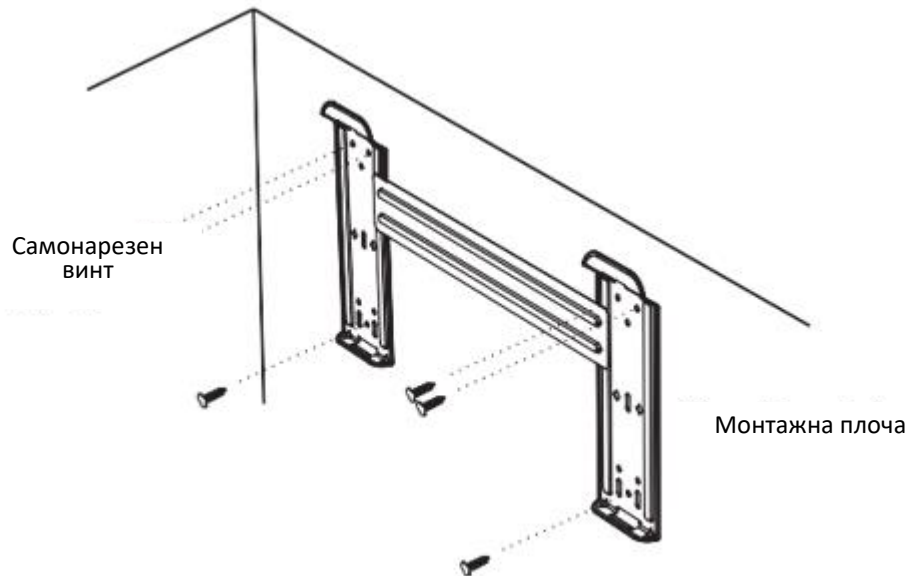


Модел	Максимална дължина на тръбопровода без допълнителен хладилен агент (м)	Максимална дължина на тръбопровода (м)	Максимална разлика в нивата Н (м)	Необходимо количество допълнителен хладилен агент (гр/м)
7k~18k	5	15	5	20
21k~25k	5	15	5	30
25k~36k	5	15	5	40

Ако височината или дължината на тръбопровода надвишава стойностите, посочени в таблицата, моля, свържете се с дистрибутора.

1. Инсталиране на монтажната плоча

- Изберете място за инсталиране на монтажната плоча, като вземете предвид местоположението на вътрешното тяло и посоката на системата от тръбопроводи. Поддържайте монтажната плоча в хоризонтално положение с помощта на линейка или на нивелир.
- Пробийте дупки в стената с дълбочина 32 мм, за да фиксирате плочата.
- Вкарайте пластмасовите дюбели в дупките, след това фиксирайте монтажната плоча с помощта на самонарезните винтове. Уверете се, че монтажната плоча е фиксирана по съответстващ начин. След това пробийте една дупка за системата от тръбопроводи.

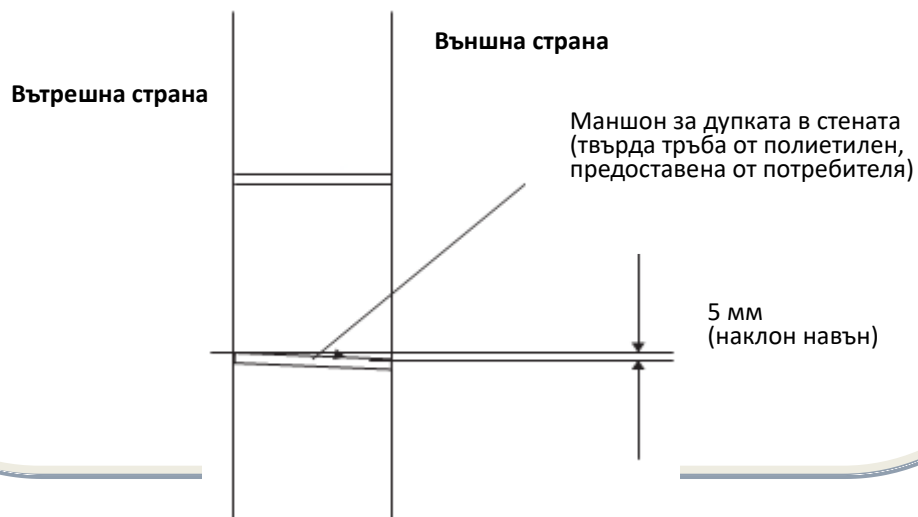


Забележка: Формата на монтажната плоча може да се различава от представената по-горе, но методът на инсталиране е подобен.

Забележка: Както е показано на фигурата по-горе, шестте отвора на монтажната плоча трябва да бъдат използвани за фиксиране на плочата с помощта на самонарезните винтове.

2. Пробиване на дупка за системата от тръбопроводи

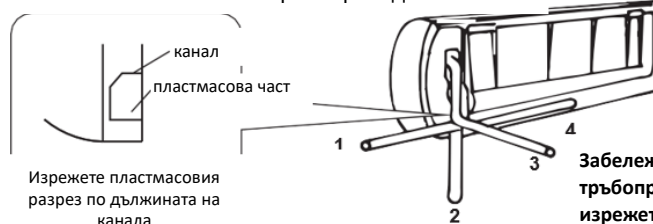
- Изберете мястото на дупката за системата от тръбопроводи в зависимост от мястото където сте решили да инсталирате монтажната плоча.
- Пробийте дупка в стената. Дупката трябва да е леко наклонена навън.
- Монтирайте един маншон през дупката в стената, за да поддържате стената суха и чиста.



3. Инсталиране на системата от тръбопроводи на вътрешното тяло

- Прокарайте тръбопроводите (за течност и газ) и кабелите през дупката в стената отвън или прокарайте ги отвътре, след като завършите свързването вътре на системата от тръбопроводи и на кабелите, така че да може да направите съединенията към външното тяло.
- Решете дали трябва да се отреже пластмасовия разрез, в зависимост от ориентацията на системата от тръбопроводи (така както е показано по-долу).

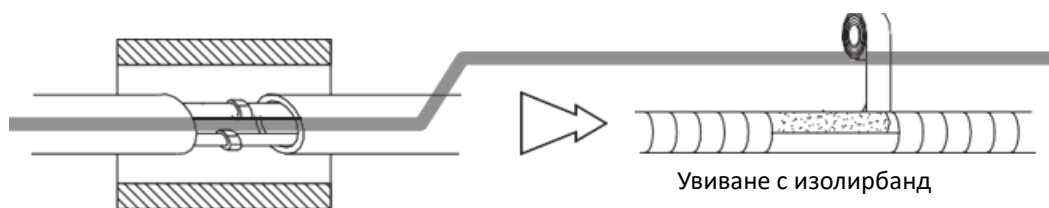
Посока на системата от тръбопроводи



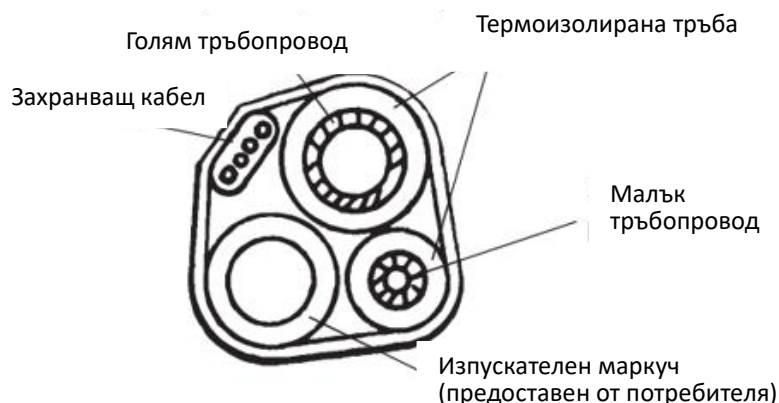
Изрежете пластмасовия разрез по дължината на канала

Забележка: При монтиране на тръбопроводите в позиции 1, 2 или 4 изрежете съответстващия разрез на корпуса на вътрешното тяло.

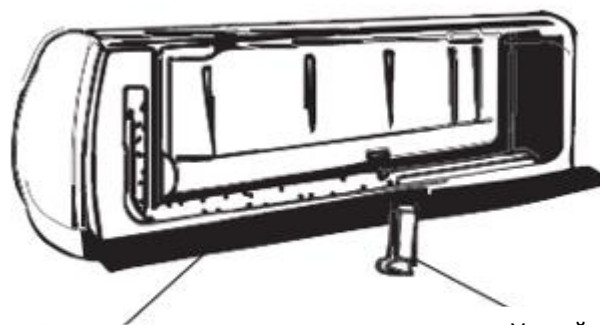
- След съответстващото съединяване на системата от тръбопроводи, монтирайте изпускателния маркуч. След това свържете захранващите кабели. След свързване увийте заедно системата от тръбопроводи, кабелите и изпускателния маркуч с термоизолиращи материали.



- Термоизолиране на съединенията:
Увийте съединенията на системата от тръбопроводи с термоизолиращи материали, след това с изолирбанд.
- Термоизолиране на системата от тръбопроводи:
а. Позиционирайте изпускателния маркуч под системата от тръбопроводи.
б. Използвайте като изолационен материал полиетиленова пяна с деб. над 6 мм
Забележка: Изпускателният маркуч трябва да се предостави от потребителя.
- Изпускателният тръбопровод трябва да се насочи надолу, за да се улесни извеждането. Не усуквайте изпускателния тръбопровод, не го огъвайте и не потапяйте неговия край във вода.

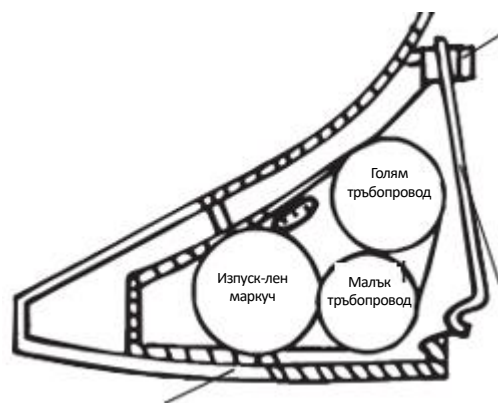


- Ако се използва маркуч за удължаване на изпускателния тръбопровод, уверете се, че термоизолацията е съответстваща.
- Тогава системата от тръбопроводи е ориентирана надясно, системата от тръбопроводи, хранящият кабел и изпускателният тръбопровод трябва да бъдат термоизолирани и фиксирани към задната страна на тялото с помощта на устройство за захващане.



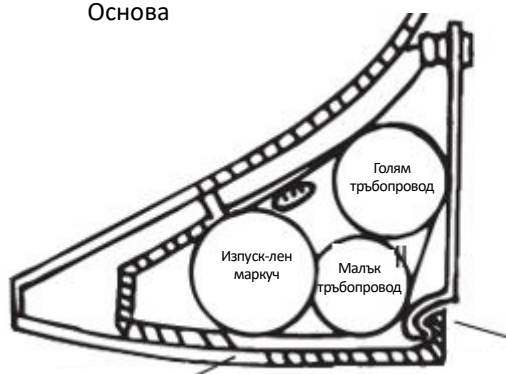
Основа

Устройство за закрепване на тръбопроводите



Основа

Устройство за закрепване на тръбопроводите



Основа

Закачете тук.

- Вкарайте устройството за захващане в процепа.
- Натиснете, за да закачите устройството за захващане към основата на тялото.

Съединяване на тръбопроводите:

- Преди да развиете големия капак за уплътнение и малкия капак за уплътнение, натиснете с пръст върху малкия капак, докато спре шума от извеждането, след това освободете го.
- Съединете тръбопроводите на вътрешното тяло като използвате два ключа. Спазвайте стойностите на въртящия момент, показан в таблицата по-долу, за да избегнете деформация и повреждане на тръбопроводите, конекторите и съединяващите гайки.
- Затегнете ги първо ръчно, след това използвайте ключовете. Ако не чувате никакъв шум от извеждане, свържете се с дистрибутора.



Модел	Размер на тръбопровода	Въртящ момент	Широчина на гайката	Минимална дебелина
7k~12K, 13k~18K, 22K	Част за течност (∅ 6 мм или 1/4 инча)	15~20N·m	17мм	0,5мм
18K#, 21K~36K	Част за течност (∅ 9,53 мм или 3/8 инча)	30~35N·m	22мм	0,6мм
7K~13K	Част за газ (∅ 9,53 мм или 3/8 инча)	30~35N·m	22мм	0,6мм
12K#, 13K~18K	Част за газ (∅ 12 мм или 1/2 инча)	50~55N·m	24 мм	0,6мм
18K#, 21K~36K	Част за газ (∅ 16 мм или 5/8 инча)	60~65N·m	27мм	0,6мм
36K#	Част за газ (∅ 19 мм или 3/4 инча)	70~75N·m	32 мм	1,0мм

Забележка: Телата 12K#, 18K# и 36K# са по-големи от телата 12K, 18K и 36K.

Забележка: Съединяването на тръбопроводите трябва да се извършва отвън!

4. Свързване на кабела

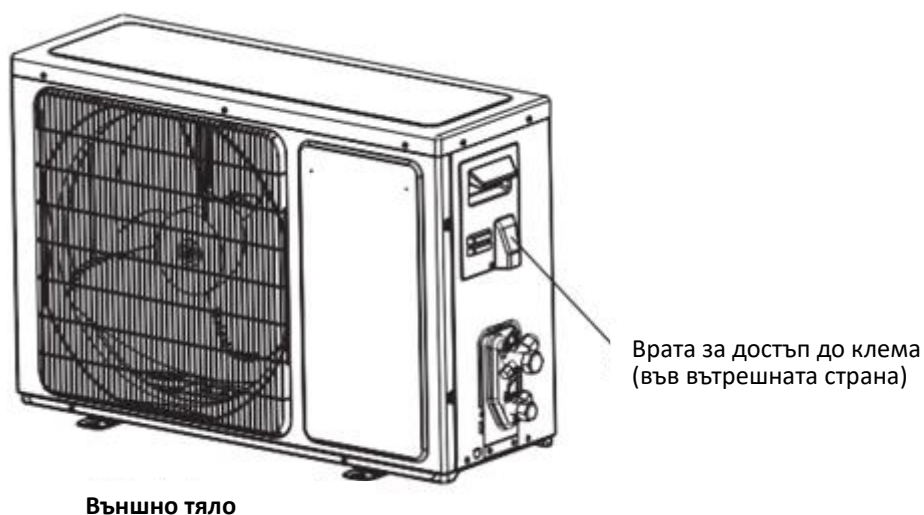
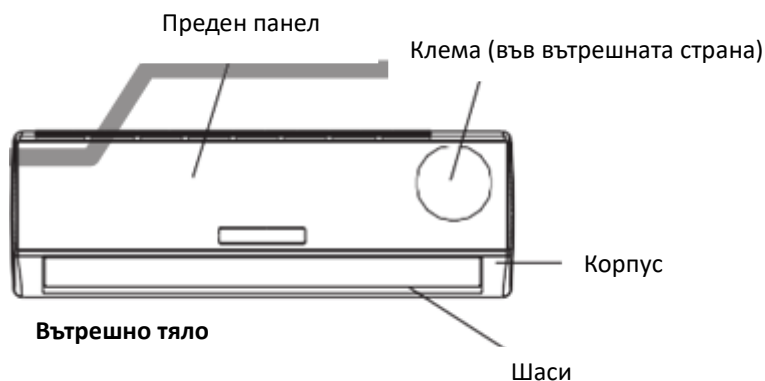
• Вътрешно тяло

Свържете захранващия кабел към вътрешното тяло чрез свързване на проводниците към клемите на контролния панел поотделно, като се вземат предвид връзките, използвани за външното тяло.

Забележка: За някои модели може да е необходимо да извадите капака на корпуса, за да имате достъп до клемите на вътрешното тяло.

• Външно тяло

- Разкачете вратата за достъп от тялото чрез разхлабване на винта. Свържете проводниците поотделно към клемите на контролния панел, както следва.
- Закрепете захранващия кабел към контролния панел с помощта на кабелна скоба.
- Поставете обратно вратата за достъп и затегнете винта.
- Използвайте одобрен превключвател за модел 24K между източника на захранване и тялото. Необходимо е да се монтира устройство за разкачане, за да може да се разкачват правилно всички захранващи линии.



Внимание:

5. Използвайте отделна електрическа верига за климатика. За информация относно метода на окабеляване, вижте схемата на свързване във вътрешната страна на вратата за достъп.
6. Уверете се, че дебелината на кабела съответства на спецификациите за източника на захранване (вижте по-долу таблицата със спецификациите за кабели).
7. Проверете проводниците и уверете се, че са здраво закрепени след свързване на кабела.
8. Във влажни среди, не забравяйте да инсталирате защитен прекъсвач, задействан от тока на утечка към земята.

Спецификации за кабелите

Капацитет (Btu/h)	Захранващ кабел		Кабел за свързване	
	Вид	Нормална площ на напречното сечение	Вид	Нормална площ на напречното сечение
7K~12K	H07RN-F	1,0/1,5mm ² X3	H05RN-F	0,75mm ² X4
	H07RN-F	1,0/1,5mm ² X3	H07RN-F	1,0/1,5mm ² X5
7K*~12K*	H05VV-F	1,0/1,5mm ² X3	H07RN-F	1,0/1,5mm ² X4
	CIRCULAR 1100V YY IS:694	1,0/1,5mm ² X3	H07RN-F	1,0/1,5mm ² X4
14K~18K	H07RN-F	1,5mm ² X3	H05RN-F	0,75mm ² X4
	H07RN-F	1,5mm ² X3	H07RN-F	1,5mm ² X5
14K*~18K*	H05VV-F	1.5/2.5mm ² X3	H07RN-F	1.5/2.5mm ² X4
	CIRCULAR 1100V YY IS:694	1,5/2,5mm ² X3	H07RN-F	1.5/2.5mm ² X4
21K~36K	H07RN-F	2,5mm ² X3	H05RN-F	0,75mm ² X4
	H07RN-F	2,5mm ² X3	H07RN-F	1,0mm ² X4
	H07RN-F	2,5mm ² X3	H07RN-F	2,5mm ² X5
21K*~30K*	H05VV-F	2,5mm ² X3	H07RN-F	2,5mm ² X4
21K**~24K**	H05VV-F	1,5mm ² X3	H07RN-F	1,5mm ² X4

Забележка:

1. K* означава, че източникът на захранване на този модел произхожда от вътрешното тяло.
2. K** обозначава модел с вътрешен източник на захранване, със захранващ кабел и щепсел.
3. За модели 14K*~18K*, предназначени за функциониране в тропически климат (ТЗ), площта на напречното сечение на захранващия кабел и на свързващия кабел е 2,5 mm²x4.

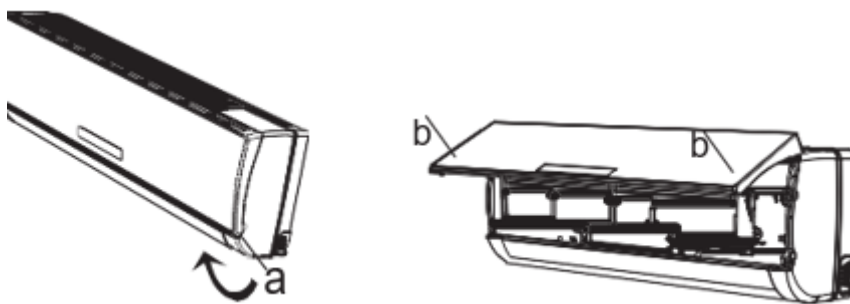
Внимание:

Щепселът трябва да е достъпен след инсталирането на уреда, за да може да се изважда, ако е необходимо. Ако това е невъзможно, захранвайте уреда с биполярен прекъсвач с разстояние между отворените контакти най-малко 3 мм, разположен на достъпно място в близост до уреда.

VIII. ПОДДРЪЖКА

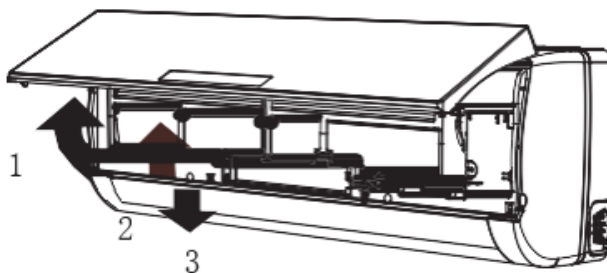
Поддръжка на предния панел

1. Изключете захранването с електроенергия. Изключвайте уреда преди да извадите щепсела от източника на захранване.
2. Издърпайте капака от положение „а“, за да го отворите.
3. Избърсвайте с мека и суха кърпа. Използвайте леко навлажнена кърпа, за да почистите предния панел, когато е много замърсен.
4. Не използвайте летливи вещества или полиращ прах, за да почиствате уреда.
5. Не пръскайте вътрешното тяло с вода.
6. Затворете капака на вътрешното тяло. Затворете капака на вътрешното тяло, като го натиснете от положение „b“.



Поддръжка на въздушния филтър

1. Спрете уреда, изключете източника на захранване с електроенергия и извадете филтъра.
 - a. Отворете предния панел.
 - b. Бутнете внимателно дръжката на филтъра.
 - c. Хванете дръжката и извадете филтъра.



2. Почистете въздушния филтър и поставете го обратно на място. Ако филтърът е много замърсен, измийте го с разтвор от леко топла вода и неутрален препарат за миене. След почистване оставете го да изсъхне на сянка.
 3. Затворете предния панел.
- Почиствайте въздушния филтър на всеки две седмици, ако климатикът функционира в среда, в която се образува много прах. Необходимо е да почиствате въздушния филтър след всяко използване за около 100 часа.

IX. УСЛОВИЯ ЗА ФУНКЦИОНИРАНЕ

Температура за функциониране

Температура		Охлаждане	Отопление	Изсушаване
Вътрешна температура	макс.	32 °C	27 °C	32 °C
	мин.	21 °C	7 °C	18 °C
Външна температура	макс.	43 °C	24 °C	43 °C
	мин.	*забележка	-15 °C	21 °C

ЗАБЕЛЕЖКА:

* Системата ще функционира с максимална производителност в рамките на тези температурни интервали. Ако климатикът се използва без да се спазват условията по-горе, защитната система ще се активира и ще изключи уреда.

* За модели, предназначени за функциониране в тропически климатични условия (ТЗ), максималната външна температура е 55°C, вместо 43°C.

* Поради уникалната конструкция, някои модели могат да активират функция охлаждане, дори ако външната температура е -15°C. Обикновено се постига оптимална производителност на охлаждане при външни температури със стойности над 21°C. За допълнителна информация, моля, свържете се с дистрибутора.

* Някои модели могат да активират функцията за отопление, дори ако външната температура е -15°C, -20°C или дори по-ниска.

Температурата на някои продукти може да надвишава тази граница. За специфични случаи свържете се с вашия дистрибутор. Когато относителната влажност е повече от 80%, ако климатикът функционира в режим COOLING (ОХЛАЖДАНЕ) или DRY (ИЗСУШАВАНЕ) с врата или прозорец, останали отворени дълго време, може да се образуват капки вода.

Шумово замърсяване

- Инсталирайте климатика на място, което може да поддържа теглото му, така че функционирането да бъде възможно най-тихо.
- Инсталирайте външното тяло на място, където изведеният въздух и шумът от функционирането не смущават съседите.
- Не поставяйте никакво препятствие пред отвора за извеждане на въздуха на външното тяло, за да предотвратите повишаване на нивото на шума.

Характеристики на защитното устройство

1. Защитното устройство ще се включва в следните случаи:
 - Рестартиране на уреда след неговото изключване или промяна на режима по време на неговото функциониране; необходимо е да изчакате 3 минути.
 - Свържете уреда към източника на захранване; включването може да се извърши след 20 секунди.
2. Ако уредът се изключи, натиснете отново върху бутона ВКЛЮЧВАНЕ/ИЗКЛЮЧВАНЕ, за да го рестартирате. Таймерът трябва да бъде настроен отново, ако е дезактивиран.

Характеристики за функция HEATING (ОТОПЛЕНИЕ)

ПРЕДВАРИТЕЛНО ЗАГРЯВАНЕ

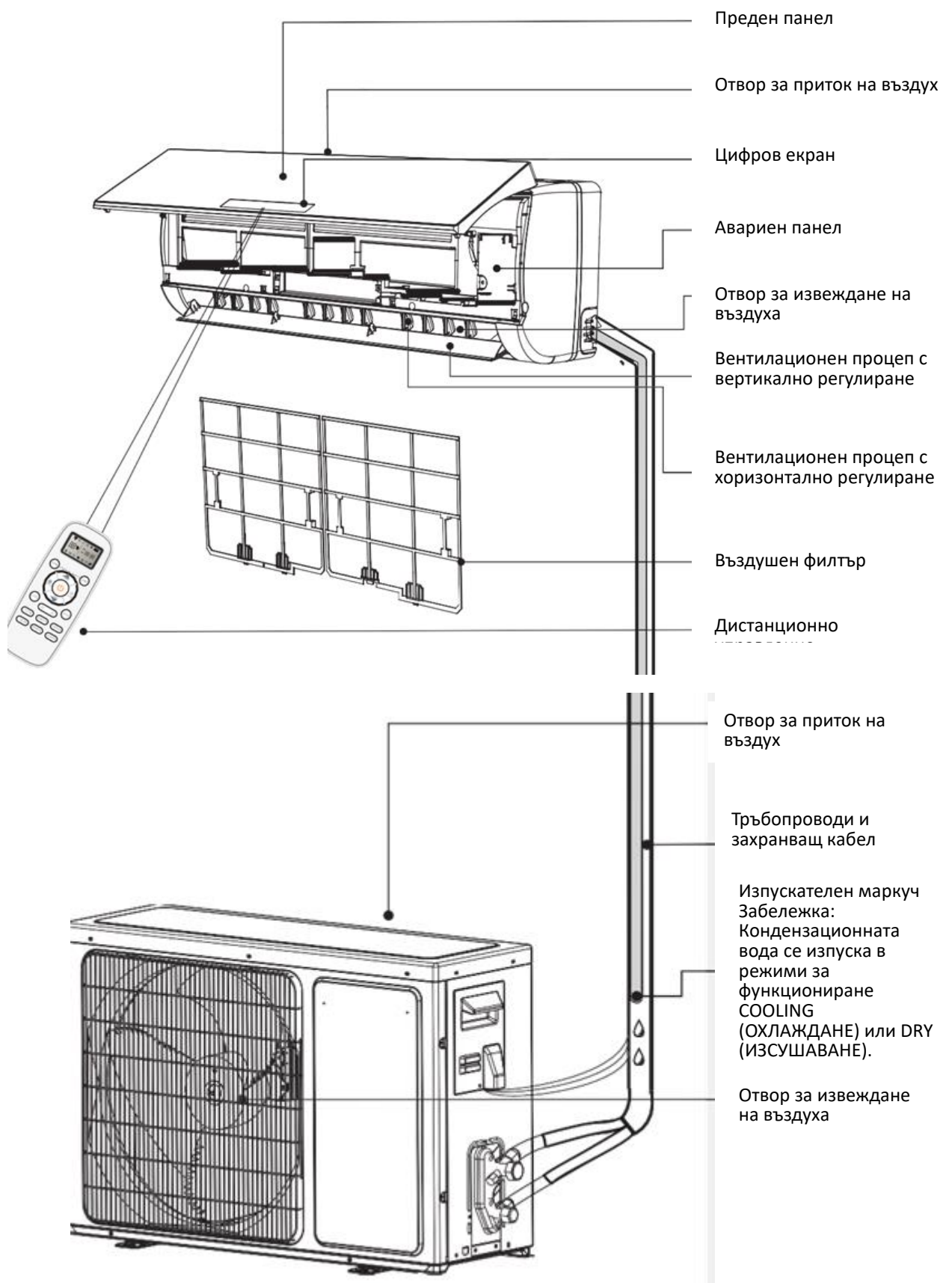
При включване на функция HEATING (ОТОПЛЕНИЕ) са необходими 2-5 минути за предварително загряване на вътрешното тяло.

РАЗМРАЗЯВАНЕ

Когато е активна функцията HEATING (ОТОПЛЕНИЕ), уредът ще се размразява (ще отстранява скрежа) автоматично, за да се увеличи ефективността. Тази процедура трае обикновено от 2 до 10 минути. По време на размразяване вентилаторите спират. След приключване на размразяването, устройството се връща автоматично към функция HEATING (ОТОПЛЕНИЕ).

Забележка: Функцията отопление НЕ е налична при моделите климатици, които са оборудвани само с функция охлаждане.

Х. ПИСАНИЕ НА ПРОДУКТА



XI. ЦИФРОВИЯТ ЕКРАН

88

Индикатор за температура

Показва настроената температура. Системата ще показва надпис „FC“ след 200 часа функциониране, за да напомни на потребителя че филтърът трябва да се почисти. След почистване на филтъра натиснете върху бутона за ресетиране на филтъра върху вътрешното тяло (опционално).



Индикатор за функциониране

Включен е, когато климатикът функционира. Премигва по време на размразяване.



Индикатор таймер

Включен е по време на настроения период.



Индикатор програмирано изключване

Включен е при активиране на функция програмирано изключване.



Индикатор компресор

Включен е, когато компресорът функционира.



Индикатор режими на функциониране

Оранжев за функция отопление, бял за останалите функции



Индикатор обороти вентилатор



Индикатор Smart Wi-Fi

Включен е, когато е активно свързването чрез Wi-Fi.



Индикатор NANO E

Включен е при активиране на режим NANO E.



Индикатор режим FAN ONLY (САМО ВЕНТИЛАТОР)

Включен е при активиране на режим FAN ONLY.

XII. ОТСТРАНЯВАНЕ НА ПРОБЛЕМИ

Представените по-долу проблеми не са непременно неизправности, като може да се отстраняват без да е необходима специализирана техническа помощ

Проблем	Възможна причина
Уредът не функционира.	<ul style="list-style-type: none"> • Предпазителят е изгорял или защитното устройство е активирано. Изчакайте 3 минути и опитайте отново да включите уреда, тъй като е възможно защитното устройство да възпрепятства временно функционирането на уреда. • Батериите в дистанционното управление са изтощени. • Щепселът не е поставен правилно в контакта.
Уредът не образува никакъв поток от студен/горещ въздух.	<ul style="list-style-type: none"> • Въздушният филтър е замърсен. • Отворите за влизане и/или извеждане на въздуха са запушени. • Температурата не е настроена правилно.
Уредът не отговаря на команди.	<ul style="list-style-type: none"> • Ако се появи силно смущение (причинено чрез прекомерно разреждане на статично електричество и ненормално хранващо напрежение), функционирането ще бъде ненормално. В тази ситуация изключете уреда от източника на хранване с електроенергия и включете го отново след 2-3 секунди.
Уредът не се включва незабавно.	<ul style="list-style-type: none"> • При промяна на режима по време на функциониране, възможно е да възникне 3-минутно закъснение.
Уредът излъчва специфична миризма.	<ul style="list-style-type: none"> • Миризмата може да се образува от мебели, цигарен дим и т.н., след което се всмуква от уреда заедно с въздушния поток.
Чува се шум, образуван от течност.	<ul style="list-style-type: none"> • Това е нормален шум, причинен от циркулацията на хладилния агент в климатика. • Шумът може да се образува вследствие на размразяване в режим ОТОПЛЕНИЕ.
Чува се пукане или прашене.	<ul style="list-style-type: none"> • Този шум може да е причинен поради разширяване или свиване на предния панел вследствие на температурни колебания.
Фино пулверизирана вода от отвора за извеждане	<ul style="list-style-type: none"> • Това се случва, когато въздухът в помещението се охлажда много под действието на студения въздух, който излиза от вътрешното тяло в режим ОХЛАЖДАНЕ или ИЗСУШАВАНЕ.
Светлинният индикатор (червен) за компресора остава светнат, а вентилаторът на вътрешното тяло се изключва.	<ul style="list-style-type: none"> • Тялото превключва между функцията за отопление и тази за размразяване. Светлинният индикатор ще изгасне до десет минути и ще активира отново функцията за отопление.

XIII. ТЕХНИЧЕСКИ ДАННИ

	НАС-НС09KIT++ НАС-НС09WH++	НАС-НС12KIT++ НАС-НС12WH++ НАС-НС12WIFI++	НАС-НС18KIT++ НАС-НС18WH++ НАС-НС18WIFI++	НАС-НС24KIT++ НАС-НС24WH++ НАС-НС24WIFI++
Мощност	190-1500 W	190-1600 W	260-2300 W	420-2760 W
Захранващо напрежение	220-240V, 50Hz	220-240V, 50Hz	220-240V, 50Hz	220-240V, 50Hz
Капацитет на охлаждане	9000 BTU	12000 BTU	18000 BTU	24000 BTU
Ниво на шум	56/62dB	56/62dB	59/63dB	64/65dB
Цвят	Бял	Бял	Бял	Бял



Изхвърляне на отпадъците по начин, отговорен за околната среда

Можете да помогнете за опазването на околната среда!

Моля спазвайте местните разпоредби: Предайте нефункциониращото електрическо оборудване на център за събиране на отпадъци от електрическо оборудване.



HEINNER е регистрирана марка на компанията **Network One Distribution SRL**. Останалите търговски марки и наименованията на продуктите са търговски марки или регистрирани търговски марки на съответните им притежатели.

Нито една част от спецификациите не може да бъде възпроизвеждана под каквато и да е форма или средство, или използвана за получаване на производни като преводи, трансформации или адаптации, без предварителното съгласие на компанията NETWORK ONE DISTRIBUTION.

Copyright © 2013 Network One Distribution. Всички права запазени.

www.heinner.com, <http://www.nod.ro>



Този продукт е проектиран и произведен в съответствие със стандартите и нормите на Европейската общност.

Вносител: **Network One Distribution**

ул. Марчел Янку № 3-5, Букурещ, Румъния

Tel: +40 21 211 18 56, www.heinner.com, www.nod.ro

HEINNER

LÉGKONDITIONÁLÓ BERENDEZÉS

Modell:

HAC-HS09KIT++/HAC-HS09WH++

HAC-HS12KIT++/HAC-HS12WH++/HAC-HS12WIFI++

HAC-HS18KIT++/HAC-HS18WH++/HAC-HS18WIFI++

HAC-HS24KIT++/HAC-HS24WH++/HAC-HS24WIFI++

www.heinner.ro

- Légkondicionáló berendezés
- Teljesítmény: 9000 / 12000 / 18000/ 24000 BTU
- Szín: fehér

Köszönjük, hogy megvásárolta termékünket!

I. BEVEZETÉS

A készülék használata előtt figyelmesen olvassa el a jelen használati útmutatót. Utólagos tanulmányozás céljából, kérjük, őrizze meg a használati kézikönyvet.

A kézikönyvet azért szerkesztettük, hogy rendelkezésére bocsássunk a készülék üzembe helyezésére, használatára és karbantartására vonatkozó minden szükséges utasítást a.

A készülék helyes és biztonságos használata érdekében, az üzembe helyezés és használat előtt kérjük, olvassa el figyelmesen a használati kézikönyvet.

II. AZ ÖN CSOMAGJÁNAK TARTALMA



- **Légkondicionáló berendezés**
- **Használati kézikönyv**
- **A távirányító kézikönyve**
- **A WIFI funkció használat kézikönyve (kizárólag a WIFI funkcióval ellátott modellek esetében)**
- **Jótállási bizonylat**
- **Felszerelési készlet (kizárólag a felszerelési készlettel ellátott modellek esetében)**

III. BIZTONSÁGI INTÉZKEDÉSEK

1. Ahhoz, hogy meggyőződjön a készülék megfelelő működéséről, a készülék felszerelése előtt olvassa el figyelmesen a jelen kézikönyvet, a beszerelést pedig a kézikönyv előírásainak szigorú betartásával próbálja meg elvégezni.
2. Ne engedje a levegő behatolását a hűtőrendszerbe, és ne távolítsa el a hűtőközeget a légkondicionáló berendezés áthelyezése közben.
3. A klímaberendezést csatlakoztassa megfelelően a földelő rendszerhez.
4. Ellenőrizze figyelmesen a csatlakoztató huzalokat és a csővezetékeket. A légkondicionáló berendezés elektromos hálózathoz való csatlakoztatása előtt bizonyosodjon meg arról, hogy megfelelően állította be a csővezetékeket és a huzalokat.
5. A berendezés légkapcsolóval kell legyen ellátva.
6. Használat után a felhasználónak a légkondicionáló berendezést a jelen használati kézikönyv előírásai szerint kell üzembe helyezni, valamint megfelelő módon kell tárolnia, karbantartania és szállítania.
7. A belső egység biztosítója: T 3.15A 250VAC vagy T 5A 250VAC. A valóságos paraméterekre vonatkozó információk érdekében kérjük, tanulmányozza a nyomtatott áramköri lapokon feltüntetett adatokat.
8. A 7k~12k modellek kültéri egységének biztosítója: T 15A 250VAC vagy T 20A 250VAC. A valóságos paraméterekre vonatkozó információk érdekében kérjük, hogy tanulmányozza a nyomtatott áramköri lapokon feltüntetett adatokat.
9. A 14k~18k modellek kültéri egységének a biztosítója: T 20A 250VAC
10. A 21k~36k modellek kültéri egységének a biztosítója: T 30A 250VAC
11. Az előírás szerint fix huzalokra felszerelendő és 10 mA-t meghaladó szivárgási árammal rendelkező berendezésekre vonatkozó beszerelési útmutatónak tartalmaznia kell egy legalább 30 mA funkcionális maradékárammal rendelkező különböző maradáráram védelmi berendezés (DDR) felszerelésére vonatkozó javaslatot.
12. Figyelmeztetés: Fennáll az áramütés veszélye, mely súlyos sérülést vagy elhalálozást okozhat. Hibaelhárítás előtt kapcsoljon le minden külső tápegységet.
13. A beltéri és a kültéri egység közti összekötő vezeték 5 méter hosszú kell, hogy legyen. Az ennél hosszabb vezeték a légkondicionáló berendezés hatékonyságának a csökkenéséhez vezethet.
14. A készülék nem használható csökkent értelmi, érzékszervi, vagy fizikai képességű személyek által (gyermeket is beleértve), vagy olyanok által, akik nem rendelkeznek a kellő mennyiségű tudással és tapasztalattal, csak felügyelet mellett, vagy ha a felügyeletért és a biztonságukért felelős személy megtanította őket a helyes használatra. A gyerekekre figyelni kell, nem kell engedni, hogy a készülékkel játszanak. A készülék tisztítását és karbantartását nem végezheti felügyelet nélküli gyermek.

15. A készüléket 8 év fölötti gyerekek és korlátozott fizikai, érzékszervi vagy mentális képességekkel rendelkező, illetve a megfelelő tapasztalattal és jártassággal nem rendelkező személyek csak felügyelet mellett használhatják, vagy ha felkészítették őket a készülék biztonságos használatára, illetve ha tisztában vannak a helytelen használat veszélyeivel. A gyerekeknek tilos játszani a készülékkel. A berendezés tisztítását és karbantartását gyerekek felnőttek felügyeletének hiányában nem végezhetik.

16. A távirányító elemeit a hatályban lévő előírásoknak megfelelően kell újrahasznosítani vagy eltávolítani.

A használt elemek eltávolítása:

Kérjük, hogy az elemeket válogatott települési hulladékként távolítsa el a rendelkezésre álló gyűjtőpontok keretén belül.

17. Abban az esetben, ha a berendezés fix huzalozáshoz van csatlakoztatva, a berendezést egy elektromos tápforrás lekapcsoló rendszerrel kell ellátni, mely a III. kategóriájú túlfeszültség esetén minden pólusnál kapcsolat különválasztási intervallummal rendelkezik. A berendezést a hatályban lévő rendelkezéseknek megfelelően kell összeszerelni.

18. A veszélyek elkerülése érdekében a sérült tápkábelt a gyártónak, hivatalos márkaszerviznek, vagy hasonlóan szakképzett személynek kell cserélnie.

19. A készüléket az elektromos berendezésekre vonatkozó előírásoknak megfelelően kell felszerelni.

20. A javításokat kizárólag a gyártó javaslatainak megfelelően kell végezni. Azokat a karbantartási és hibaelhárítási műveleteket, melyekhez szakember segítsége szükséges a gyúlékony hűtőközeg használatára szakosodott szakember felügyelete alatt kell elvégezni.

21. Tilos a berendezés felszerelése mosodába.

22. A felszerelésre vonatkozó információk érdekében kérjük, tanulmányozza a „Beszerelési útmutató” című fejezetet.

23. A karbantartásra vonatkozó információk érdekében kérjük, tanulmányozza a „Karbantartás” című fejezetet.

24. Az R32 hűtőközeggel működő modelleknél a vezetékeket a külső részen kell csatlakoztatni.

IV. HASZNÁLAT ELŐTT

Megjegyzés

- A rendszer hűtőközeggel való feltöltésekor, ha a berendezés R32 hűtőközeggel működik, bizonyosodjon meg arról, hogy az anyag folyékony. Ellenkező esetben a rendszer belsejében lévő (R32) hűtőközeg kémiai összetétele megváltozhat, ami a légkondicionáló berendezés hatékonyságának csökkenéséhez vezethet.
- A hűtőközeg típusától függően a csövekben lévő nyomás nagyon magas lehet, ezért szenteljen kiemelt figyelmet a berendezés felszerelésnek és a hibaelhárításnak.
- A veszély elkerülése érdekében, a sérült tápvezetékét a gyártóval, ennek hivatalos márkaszervizével vagy egy hasonló szakképzettséggel rendelkező személlyel cseréltesse ki.
- A terméket képzett technikusoknak kell beszerelniük, és kizárólag a jelen kézikönyv előírásainak megfelelően.
- A hűtőkör hőmérséklete megnő; védje a tápvezetékét a rézvezetékektől.

Alapértelmezett beállítások

A klímaberendezés használata előtt végezze el az alábbi előírt ellenőrzéseket és beállításokat:

- **A távirányító alapértelmezett beállításai**

A távirányító elemeinek kicserélésekor a távirányító minden alkalommal automatikusan beállítja a hőszivattyút. A hőszivattyú távirányítóját abban az esetben is használhatja, ha a vásárolt berendezés csak hűtő funkcióval van ellátva.

- **A távirányító képernyőjének világítási funkciója (választható)**

A távirányító képernyőjének a világítási funkciója bekapcsolásához nyomja meg és tartsa benyomva a távirányító bármely gombját. Ez a funkció 10 másodperc után automatikusan kikapcsol.

Megjegyzés: A képernyő világítási funkciója választható.

- **Az automatikus újraindítás alapértelmezett beállításai**

A klímaberendezés automatikus újraindítás funkcióval van ellátva.

Környezetvédelem

A jelen berendezést újrahasznosítható és újra felhasználható anyagokból gyártották. Az újrahasznosítást a helyi hulladékkezelési előírásoknak megfelelően kell végezni. A berendezés áramtalanítása előtt, az arról való meggyőződés érdekében, hogy nem használják újra, vágja el a készülék táphuzalát.

A termék megsemmisítésére és újrahasznosítására vonatkozó tudnivalók érdekében lépjen kapcsolatba a szelektív hulladékgyűjtéssel foglalkozó helyi hatóságokkal vagy azzal az üzlettel, ahonnan a berendezést vásárolta.

V. HASZNÁLATI UTASÍTÁSOK

A jelen használati kézikönyvben található szimbólumok jelentései az alábbiak:



Ne tegye ezt!



A földelés nélkülözhetetlen.



Figyeljen oda erre a helyzetre!



Figyelmeztetés: a nem megfelelő kezelés nagyon veszélyes helyzeteket idézhet elő, súlyos sérülésekhez vagy elhalálozáshoz, stb. vezethet.



Használjon megfelelő tápforrást, a műszaki adattáblán feltüntetett követelményeknek megfelelően. Ellenkező esetben fennáll az áramütés veszélye, tűz vagy jóvátehetetlen meghibásodások keletkezhetnek.



Bizonyosodjon meg arról, hogy az árammegszakító és a csatlakozóaljzat pormentes. Csatlakoztassa megfelelően a tápvezetéket a csatlakozóaljzathoz, ugyanis a tökéletlen érintkezés áramütéshez vagy tűzhez vezethet.



A légkondicionáló berendezés megállítása érdekében ne használja az árammegszakítót, és ne húzza ki a csatlakozót mindaddig, amíg a készülék működik. A szikrák tűzveszélyt idézhetnek elő.



A felhasználó felelőssége, hogy a helyi előírásoknak megfelelően a berendezést egy műszaki szakemberrel csatlakoztassa a földelő rendszerhez.



Az egészségére káros hosszú ideig a hideg légsugár közelében tartózkodnia. Azt javasoljuk, hogy hagyja a levegőt az egész szobában keringeni.



Ne hagyja a légáramot a tűzhelyekhez vagy a gázégőkhoz jutni. Nedves kézzel ne érintse meg a berendezés gombjait.



Meghibásodás esetén az áramforrás megszakítása előtt a távirányító segítségével kapcsolja ki a készüléket.



Ne helyezzen tárgyakat az egységbe, hisz a ventilátor nagy sebességgel forog, és testi sérülést okozhat.



Ne próbálja házilag megjavítani a készüléket. A fentiek nem megfelelő elvégzése esetén áramütést szenvedhet. NE helyezzen tárgyakat a kültéri egységre.



A tápvezeték megsérülésének elkerülése érdekében NE módosítsa, ne feszítse ki túlzottan és ne préselje össze a tápvezetéket. Áramütést szenvedhet vagy tűz keletkezhet.

VI. AZ R32 HŰTŐKÖZEGRE VONATKOZÓ BIZTONSÁGI UTASÍTÁSOK

A többszörösen osztott rendszer esetén a kültéri hűtőközegre történik utalás. A fő beszerelési eljárások azonosak a (R22 vagy R410A) hagyományos hűtőközeg esetében alkalmazottakkal. Mindezek ellenére figyeljen az alábbiakra:



FIGYELEM

1. Az éghető hűtőközeget tartalmazó berendezések szállítása

Szükséges a szállításra vonatkozó előírások tiszteletben tartása.

2. A berendezés jelekkel való megjelölése

Szükséges az országos előírások tiszteletben tartása.

3. Az éghető hűtőközeggel működő berendezések ártalmatlanítása

Szükséges az országos előírások tiszteletben tartása.

4. A berendezések/készülékek tárolása

A berendezések tárolását a gyártó előírásainak megfelelően kell végezni

5. A becsomagolt (nem értékesített) berendezés tarolása

A tarolási védőcsomagolást úgy kell felhelyezni, hogy az abban található berendezés mechanikai sérülése ne okozhassa a feltöltött hűtőközeg szivargását.

Az egy helyiségben tarolható berendezések maximalis számát a helyi szabályozás határozza meg.

6. A szervizelessel kapcsolatos információ

6-1. A terület ellenőrzése

Mielőtt elkezdene dolgozni az éghető hűtőközeget tartalmazó rendszeren, biztonsági ellenőrzéseket kell végeznie a gyulladás kockázatának minimalizálása érdekében. A hűtőrendszer javításakor a rendszeren végzett munka megkezdése előtt el kell végezni az alábbi ovintezkedéseket.

6-2. A munkavegzés folyamata

A munkát ellenőrzött körülmények között kell végezni annak érdekében, hogy a munkavegzés során a lehető legkevesebb éghető gáz vagy gőz legyen jelen.

6-3. Általános munkaterület

A karbantartást végző személyeket és a területen dolgozó más személyeket tájékoztatni kell az elvegezni kívánt munka jellegéről. A munkát nem szabad tulságosan szűk térben végezni. A munkavegzés körüli területet le kell választani. Az éghető anyagok ellenőrzésével gondoskodjon arról, hogy a területen belüli körülmények biztonságosak legyenek.

6-4. Hűtőközeg jelenletenek ellenőrzése

A területet a munkavegzés megkezdése előtt és közben megfelelő hűtőközegezerkelővel ellenőrizni kell annak érdekében, hogy a munkát végzőnek tudomása legyen a potencialisan gyulekony környezetről.

Győződjön meg arról, hogy a használt szivargaserkelő berendezés megfelelő éghető hűtőközeghez való használatra, vagyis hogy megfelelő tomites miatt vagy eredendően szikramentes.

6-5 A tűzoltó készülék megléte

Abban az esetben, ha magas hőmérsékleten kell munkálatokat végezni a hűtőberendezésben vagy annak bármely alkatrészén, egy megfelelő tűzoltó készülékkel kell rendelkeznie. A töltő területen egy CO₂ vagy egy szárazporos tűzoltó készülék kell rendelkezésre álljon.

6-6. Gyujtforras hianya

Ha a munkát olyan hűtőrendszeren kell végezni, amelyben jelenleg eghető hűtőközeget tartalmazó csővezeték is található, illetve korábban található volt, a munkát végző személy nem használhat gyujtforrast olyan módon, hogy az esetleg tüzet vagy robbanást eredményezzen. Minden lehetséges gyujtforrast (például egő cigaretta) megfelelően távol kell tartani az üzembe helyezés, a javítás, az eltávolítás vagy az ártalmatlanítás helyétől, ha annak során eghető hűtőközeg juthat a környező térbe.

A munkavégzés megkezdése előtt a berendezés körüli területet fel kell mérni, hogy ne álljon fenn égesveszély vagy gyulladás kockázata. Ki kell helyezni a „Tilos a dohányzás” táblát.

6-7. Szellőztetett terület

Mielőtt behatol a rendszerbe, vagy bármilyen, magas hőmérséklettel járó munkát végez, győződjön meg arról, hogy a terület nyitott vagy megfelelően szellőzik.

A szellőztetés mértékét a munkavégzés során is fenn kell tartani.

A szellőztetésnek biztonságosan el kell oszlatnia a kiszabadult hűtőközeget, és a legjobb, ha azt kijuttatja a legközelebb.

6-8. A hűtőberendezés ellenőrzése

Elektronikus alkatrészek cserejekor azoknak meg kell felelniük a célnak és az adott specifikációnak.

Minden esetben követni kell a gyártó karbantartási és szervizelési útmutatásait. Ha kétségei vannak, hívja segítségért a gyártó műszaki részleget.

Eghető hűtőközeget használó berendezés üzembe helyezésekor az alábbi ellenőrzéseket kell elvégezni:

- A töltés mérete megfelel-e azon helyiség méretének, amelyben a hűtőközeget tartalmazó alkatrészeket üzembe helyezik;
- A szellőztetőberendezés és annak kivezetései megfelelően működnek-e és nincsenek-e eltorlaszolva;
- Ha közvetett hűtőkört használ, a másodlagos körben ellenőrizni kell, hogy nincs-e jelen hűtőközeg;
- A berendezés jelölése továbbra is látható és olvasható-e; A nem olvasható jelöléseket és jeleket javítani kell;
- A hűtőcsövek és azok alkatrészei olyan pozícióban vannak-e telepítve, ahol valószínűleg nincsenek kitéve a hűtőközeget tartalmazó alkatrészeket korrodáló anyagnak, kivéve azokat az alkatrészeket, amelyek eredendően korrozioallo anyagból készültek vagy megfelelő korroziovedelemmel vannak ellátva.

6-9. Az elektromos eszközök ellenőrzése

Az elektromos berendezések javítása és karbantartása előtt biztonsági ellenőrzéseket kell végezni, és meg kell vizsgálni az alkatrészeket.

Ha a biztonságot érintő hiba tapasztalható, a tapellatást nem szabad csatlakoztatni a korhoz, amíg a hibát kielégítően el nem harították.

Ha a hiba nem javítható ki azonnal, de az üzemeltetést folytatni kell, megfelelő ideiglenes megoldást kell használni.

Ezt jelenteni kell a berendezés tulajdonosának minden alkatrész megemlítésével. A kezdeti biztonsági ellenőrzésnek az alábbiakra kell kiterjednie:

- A kondenzátorok le vannak-e merülve: ezt a biztonság szem előtt tartásával, szikrazas lehetőségek elkerülésével kell ellenőrizni;
- A rendszer töltésekor, visszanyerésekor és ürítésekor nincs-e szabadon levő, áram alatt levő elektromos alkatrész vagy vezeték;

A földkötés folytonos-e.

7. A zárt alkatrészek javítása

A zárt alkatrészek javításakor a berendezés zárt tapellatásának levalasztása előtt a szervizelés során le kell választani a javítani kívánt berendezés minden elektromos csatlakozását, majd a legkritikusabb ponton ideiglenes szivargaserzekelest kell végezni a potenciálisan veszélyes helyzetek felismerése érdekében.

Az alábbiakra különösen nagy figyelmet kell fordítani az elektromos alkatrészekre való munkavégzéskor. A ház nincs-e a védelmi szintet érintő módon módosítva.

Ide tartozik a kábelek sérülése, a csatlakozások túl nagy száma, nem az eredeti specifikációnak megfelelő csatlakozók, a tomitések sérülése, a tomszelence helytelen elhelyezése stb.

Győződjön meg arról, hogy a berendezés megfelelően van-e rögzítve.

Ellenőrizze, hogy a tomitések vagy a tomitóanyagok nem roncsolódtak-e olyan mértékben, hogy már nem tudják megakadályozni a gyűlekező anyagok bejutását. A cserealkatrészeknek meg kell felelniük a gyártó specifikációjának.

MEGJEGYZÉS:

A szilikontomites csökkentheti bizonyos típusú szivargaserzekező berendezések hatékonyságát. Az eredendően biztonságos alkatrészeket nem kell szigetelni a munkavégzés előtt.

8. Az eredendően biztonságos alkatrészek javítása

A korre csak akkor alkalmazzon folyamatos induktív vagy kapacitasterhelest, ha meggyőződött arról, hogy az nem haladja meg a használt berendezés esetében engedélyezett feszültséget és áramerősséget.

Az eredendően biztonságos alkatrész típus az egyetlen, amelyen működés közben, eghető környezet jelenlétében munkát végezhet. A tesztberendezésnek a megfelelő minősítéssel kell rendelkeznie.

9. Kabelezés

Ellenőrizze, hogy a kabelek nem lesznek-e kitéve kopásnak, korrozióknak, túl nagy nyomásnak, rozkodásnak, éles szeleknek vagy bármilyen más kedvezőtlen környezeti hatásnak.

Az ellenőrzésnek figyelembe kell vennie az idő múlásának hatásait és például a kompresszorból vagy a ventilátorból eredő folyamatos rozkodást.

10. Az eghető hűtőkozegek érzekelese

A hűtőközeg szivargásának kereséséhez és érzekeleséhez semmilyen körülmények között nem használható potenciális gyújtóforrás. Nem használható halidlámpa (vagy bármilyen más, nyílt lángot használó érzekező).

11. A szivargás érzekelesi módjai

Az alábbi szivargásérzekelesi módszerek elfogadottnak tekinthetők eghető hűtőkozeget tartalmazó rendszerek esetében:

- Az eghető hűtőkozegek érzekeleséhez elektronikus szivargásérzekelet kell használni, de előfordulhat, hogy annak érzékenysége nem megfelelő vagy újrakalibrálást igényel (az érzekezőberendezést hűtőközegmentes helyen kell kalibrálni).
- Győződjön meg arról, hogy az érzekező nem potenciális gyújtóforrás, és megfelelő a használt hűtőkozeghez.
- A szivargásérzekelet berendezést a hűtőközeg also tűzveszélyességi szintje értékeinek százalékában kell beállítani, kalibrálni kell a használt hűtőkozegre, és meg kell erősíteni a gáz megfelelő százalékos értéket (legfeljebb 25%).
- A szivargásérzekelet folyadékok a legtöbb hűtőközeghez használhatók, de a klortartalmu tisztítószer használata kerülni kell, mert a klor reakcióba léphet a hűtőközeggel, és korrodálhatja a rez csővezeteket.
- Ha szivargást talál, minden nyílt lángot el kell távolítani vagy el kell oltani.
- Ha olyan hűtőközeg-szivargást talál, amely forrasztást tesz szüksegesse, az összes hűtőkozeg el kell távolítani a rendszerből, vagy lezárószelepekkel el kell szigetelni azt a rendszer szivargástól távoli helyen.
- Ezután oxigénmentes nitrogénnel át kell oblitálni a rendszert a forrasztás előtt és közben is.

12. Eltávolítás és kiürítés

Amikor javítás céljából - vagy bármilyen más célból - behatól a hűtőkörbe, a hagyományos eljárásokat kell alkalmaznia.

Fontos azonban, hogy a legjobb gyakorlatot kövesse, mert a gyűlekedésre ügyelni kell.

Az alábbi eljárást kell követni:

- Hűtőközeg eltávolítása;
- A kor atoblítése inert gazzal;
- Kiürítés;
- Ismételt atoblítés inert gazzal;
- A kor megnyitása vágással vagy forrasztással.

A feltöltött hűtőközeget a megfelelő visszanyerő hengerekbe kell attolteni.

A rendszert ezután „at kell oblitelni” oxigenmentes nitrogénnel a berendezés biztonsága érdekében. Előfordulhat, hogy az eljárást többször meg kell ismételni.

A munkához nem használhat sűrített levegőt vagy oxigént.

Az atoblítéshez a feltöltést addig kell végezni, amíg el nem éri a munkavégzési nyomást, ezután ki kell engedni a környezetbe, végül le kell engedni vákuumig.

Ezt az eljárást addig kell ismételni, amíg már nincs több hűtőközeg a rendszerben. A végző feltöltéskor a munkavégzéshez a rendszert a legkori nyomás eléréseig kell szellőztetni. Ez a művelet elengedhetetlen, ha a csővezetéseken forrasztást kell végezni. Győződjön meg arról, hogy a vákuumpumpa kivezetése nincs gyújtóforrás közelében, és a rendszerben vákuum van oxigenmentes nitrogénnel és folyamatos szellőzéssel.

13. Feltöltési eljárások

A hagyományos feltöltési eljárások mellett az alábbiaknak is meg kell felelni:

- Győződjön meg arról, hogy a feltöltőberendezés használatakor a különböző hűtőközegek nem szennyezik egymást.

- A tomlóknek vagy vezetéknek a lehető legrovidebbnek kell lenniük a bennük levő hűtőközeg mennyiségének minimalizálása érdekében.

- A hengereket függőlegesen kell tartani.

- Mielőtt a rendszert feltölti hűtőközeggel, ellenőrizze, hogy a hűtőrendszer foldelve van-e.

- Amikor a feltöltés kész, címkézze fel a rendszert (ha még nem tette meg).

- Rendkívüli gondossággal járjon el, hogy ne töltsen túl a hűtőrendszert. A rendszert az újratöltés előtt oxigenmentes nitrogénnel nyomastesztnek kell alávetni.

A rendszeren a feltöltés befejezése után, de az üzembe helyezés előtt szivargási tesztet kell végezni.

A helyszín elhagyása előtt ismét ellenőrizni kell a szivargást.

14. Leszerelés

A művelet végrehajtásához elengedhetetlenül fontos, hogy a technikus teljesen ismerje a berendezést annak minden részleteivel együtt.

Javasolt bevált gyakorlat az összes hűtőközeg biztonságos visszanyerése. A feladat elvégzése előtt olaj- és hűtőközegmintát kell venni arra az esetre, ha a visszanyert hűtőközeg újrafelhasználása előtt elemzést kellene végezni. A feladat megkezdéséhez elengedhetetlenül fontos elektromos áram.

a. Ismerje meg a berendezést és annak működését.

b. A rendszert elektromosan szigetelje el.

c. A művelet előtt győződjön meg az alábbiakról:

- A mechanikai kezelőberendezés rendelkezésre áll a hűtőközeghengerek kezeletéhez, ha szükséges;

- Rendelkezésre áll minden személyi védőfelszerelés és azokat megfelelően használják;

- A visszanyeresi folyamatot egy hozzáértő személy folyamatosan felügyeli;

- A visszanyerő berendezés és a hengerek megfelelnek a vonatkozó szabványoknak.

d. Ha lehetséges, szivattyúzza le a hűtőrendszert.

e. Ha a vákuum elérése nem lehetséges, alkalmazzon elosztót, hogy a hűtőközeg a rendszer több részén is eltávolítható legyen.

f. A visszanyeres előtt győződjön meg arról, hogy a henger a merlegen található.

g. Indítsa el a visszanyerő berendezést, és működtesse azt a gyártó utasításainak megfelelően.

h. A hengereket ne töltsen túl. (Legfeljebb a terfogat 80%-ig tölthető fel folyadékkal.)

i. Ideiglenesen se haladja meg a henger maximális munkanyomását.

j. Ha a hengereket megfelelően feltöltötte, és a folyamat befejeződött, a hengereket és a berendezést azonnal távolítsa el a helyszínről, és zárja el a berendezés összes elszigetelő szelepet.

k. A visszanyert hűtőközeg csak akkor tölthető fel másik hűtőrendszerbe, ha azt előzőleg megtisztítja és ellenőrzi.

15. Címkezés

A berendezésen el kell helyezni egy címkét, amelyen szerepel, hogy azt leszerelték és a hűtőközeget kiurították.

A címkét datummal kell ellátni és alá kell írni.

Győződjön meg arról, hogy a berendezésen címkék vannak azzal az információval, hogy a berendezés ehető hűtőközeget tartalmaz.

16. Visszanyeres

Amikor a hűtőközeget szervizes vagy leszerelés miatt eltávolítja a rendszerből, javasolt bevált gyakorlat, hogy az összes hűtőközeget biztonságosan távolítsa el.

A hűtőközeg hengerekbe való áthelyezésekor ügyeljen arra, hogy csak a megfelelő hűtőközeg-visszanyeresi hengereket használja.

Győződjön meg arról, hogy a rendszer teljes feltöltött hűtőközeg-mennyiségének megfelelő számú henger áll rendelkezésre.

Minden használandó henger ki van jelölve a visszanyert hűtőközeghez, és szerepel rajta a hűtőközeg címkéje (vagyis speciális hengerek állnak rendelkezésre a hűtőközeg visszanyeréséhez).

A hengereket el kell látni nyomascsökkenítő szeleppel és kapcsolódó lezárószeleppel megfelelő munkavegzesi sorrendben.

Az üres visszanyerő hengerek ki vannak urítva, és ha lehetséges, le vannak hűtve a visszanyeres előtt.

A visszanyerő berendezésnek jó munkavegzesi állapotban kell lennie a berendezésre vonatkozó utasítások betartásával (amelynek keznel kell lennie), és alkalmasnak kell lennie ehető hűtőközgek visszanyerésére.

Rendelkezésre kell állniuk továbbá kalibrált súlymérlegeknek, és azoknak jó állapotban kell lenniük.

A tomlóknak szivargasmentes levasztócsatlakozóval kell rendelkezniük és jó állapotúnak kell lenniük.

A visszanyerő berendezés használata előtt ellenőrizze, hogy annak állapota kielégítő-e, megfelelően karban volt-e tartva, és hogy minden kapcsolódó elektromos alkatrész el van-e zárva annak érdekében, hogy hűtőközeg kiszabadulása esetén ne történhessen gyulladás. Ha kétségei vannak, kerje a gyártó segítségét.

A visszanyert hűtőközeget a megfelelő visszanyerő hengerben vissza kell juttatni a beszállítónak, és ki kell tölteni a megfelelő hulladékszallítási nyomtatványt. A hűtőközeget ne keverje a visszanyerő egységekben, különösen ne a hengerekben.

Ha kompresszort vagy kompresszorolajat kell eltávolítani, ügyeljen arra, hogy azt elfogadható mértékben uritse ki, így biztosítva, hogy a kenőanyagban ne maradjon ehető hűtőközeg.

A kiurítást a kompresszor beszállítónak történő visszajuttatása előtt kell elvégezni.

A folyamat csak a kompresszortest elektromos melegítéssel gyorsítható fel.

Amikor egy rendszerből olajat ereszt le, azt biztonságosan vegesse.

A legkondicionáló athelyezések és mozgásokkor kerje tapasztalt szerviztechnikus tanácsát a berendezés levasztásával és ismételt üzembe helyezésével kapcsolatban.

Semmilyen más elektronikai berendezést vagy háztartási tárgyat ne helyezzen a belteri vagy a kültéri egység alá. Az egységből csepegő kondenzációs folyadék megnedvesítheti azt, és így a berendezés károsodhat vagy nem megfelelően működhet.

Ne használjon a gyártó által ajánlott eszközöktől eltérő eszközöket a kiolvasztási művelet felgyorsításához vagy a rendszer kitisztításához.

A berendezést állandó nyílt láng (például: nyílt lángok, működő gáztűzhely vagy elektromos melegítő) nélküli helyiségben tárolja.

Ne lyukassza ki, és ne égesse meg.

Legyen tekintettel arra, hogy a hűtőközeg szagtalan is lehet. Ne takarja le a berendezés szellőző nyílásait.

A berendezést jól szellőzött helyiségben kell tárolni, ahol a helyiség mérete megfelel a működéshez előírt területnek.

A berendezést tárolja folytonos nyílt lángoktól (például: egy gázzal működő készülék) és tűzforrásoktól mentes (például: elektromos melegítő) helyiségben.

A hűtőközeggel vagy a hűtőkörrel dolgozó bármely személynek rendelkeznie kell a tárgykörben illetékes tanúsítási hatóság által jóváhagyott bizonyítvánnyal, mely az adott területen elismert értékelési kritériumoknak megfelelően a hűtőközegek biztonságos körülmények közt történő kezelését engedélyező illetékességgel rendelkezik.

A javításokat kizárólag a gyártó javaslatainak megfelelően kell végezni.

Azokat a karbantartási és hibaelhárítási műveleteket, melyekhez szakember segítsége szükséges a gyúlékony hűtőközeg használatára szakosodott szakember felügyelete alatt kell elvégezni.

Ne használjon a gyártó által ajánlott eszközöktől eltérő eszközöket a kiolvasztási művelet felgyorsításához vagy a rendszer kitisztításához.

A berendezést 10 m² -nél nagyobb munkaterületű helyiségben kell beszerezni, használni és tárolni.

A vezetékek beszerelését 10 m² -nél nagyobb munkaterületű helyiségben kell végezni.

A vezetékek meg kell, hogy feleljenek a gázokra vonatkozó országos előírásoknak.






A hűtőközeg maximális terhelési mennyisége 2,5 kg. A hűtőközeggel való feltöltés a külső egység műszaki adatlapján lévő információk alapján történik.

A belül használt mechanikus csatlakozóknak az 14903 ISO szabványnak kell megfelelniük.

Ha belül újrahaználják a mechanikus csatlakozókat, kell cserélni tömítő alkatrészeket. Ha a vágószéllel rendelkező csatlakoztatásokat belül újra felhasználják, a peremes részt újra kell gyártani. A csövek beszerelését a minimális szinten kell tartani.

A mechanikus csatlakozások elérhetőek kell, hogy legyenek a karbantartás érdekében.

A beltéri vagy kültéri egységen megjelenített szimbólumok jelentése

	FIGYELMEZTETÉS	Ez a szimbólum azt jelzi, hogy a berendezés gyúlékony hűtőközeggel működik. Ha a kifolyt hűtőközeg szikraforrásnak van kitéve, tűzveszély keletkezik.
	FIGYELEM	Ez a szimbólum azt jelenti, hogy a használati kézikönyvet figyelmesen el kell olvasni.
	FIGYELEM	Ez a szimbólum azt jelöli, hogy a berendezést szakember kezelheti a beszerelési kézikönyv előírásainak tiszteletben tartásával.
	FIGYELEM	
	FIGYELEM	Ez a szimbólum azt jelöli, hogy további tudnivalók állnak rendelkezésre a használati vagy a beszerelési kézikönyvben.

VII. ÜZEMBE HELYEZÉSI ÚTMUTATÓ

A faltól a távolság 50 mm-nél nagyobb kell, hogy legyen.

Az egység és a mennyezet közti távolság 200 mm-nél nagyobb kell, hogy legyen.

Az akadálytól a távolság 3000 mm-nél nagyobb kell, hogy legyen.

A padlótól a távolság 2500 mm-nél nagyobb kell, hogy legyen.

A faltól a távolság 50 mm-nél nagyobb kell, hogy legyen.

Az akadálytól a távolság 500 mm-nél nagyobb kell, hogy legyen.

A légbevezető nyílás és a fal közti távolság 250 mm-nél nagyobb kell, hogy legyen.

A légbevezető nyílás és a fal közti távolság 500 mm-nél nagyobb kell, hogy legyen.

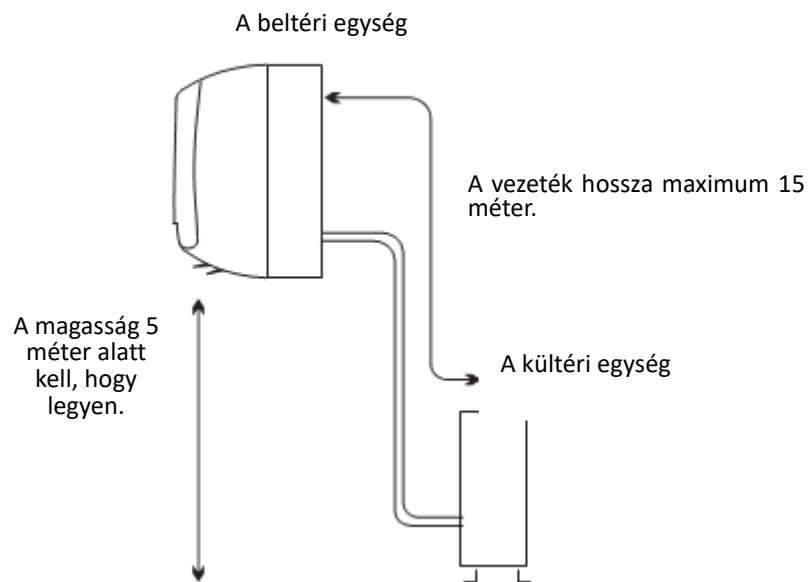
A légbevezető nyílás és a fal közti távolság 250 mm-nél nagyobb kell, hogy legyen.

250 mm-nél nagyobb

- A mellékelt ábra a berendezés egyszerű ábrázolása. Lehetséges, hogy nem felel meg az Ön által vásárolt termék külső kinézetének.
- A beszerelést az országos hálózatra csatlakoztatási előírásoknak megfelelően csak szakember végezheti.

A beltéri egység beszerelésének helye

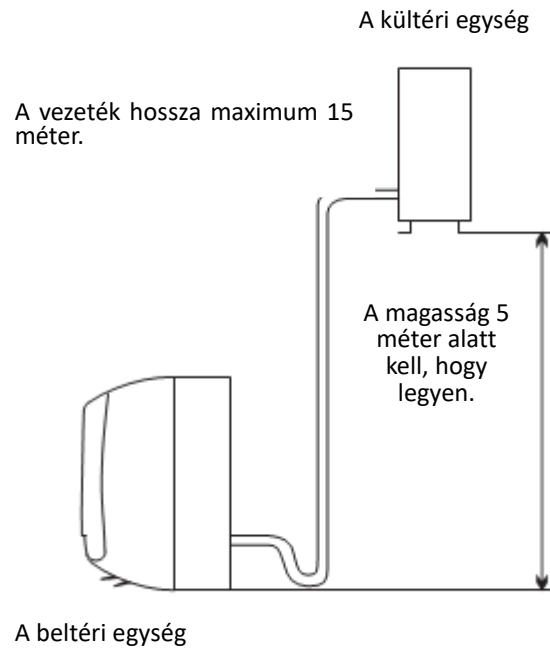
- A légkivezető nyílásnak akadálymentesnek kell lennie, hogy a levegő szabadon keringhessen a szobában.
- A helynek lehetővé kell tennie egy lyuk készítését a falba, és a vezetékek könnyű elrendezését.
- Tartsa be a mennyezet/fal és egység közti távolságokat a fenti beszerelési vázrajznak megfelelően.
- A helynek lehetővé kell tennie a levegőszűrő könnyed áthelyezését.
- Az egységet és a távirányítóját tartsa legalább egy méter távolságra az olyan készülékektől, mint a televízió, rádiókészülékek, stb.
- Tartsa az egységet minél távolabb a fluoreszkáló lámpáktól.
- Ne helyezzen semmilyen tárgyat a légbevezető nyílás közelébe.
- Az egységet egy eléggé teherbíró falra szerelje fel, hogy megbírja az egység súlyát. Az egységet egy olyan helyre szerelje fel, mely nem teszi lehetővé az üzemelés alatt kibocsátott zaj és vibrációk felerősítését. Védje az egységet a közvetlen napsugárzástól és a hőforrásoktól. Ne helyezzen az egységre gyúlékony anyagokat vagy tüzelőanyag készülékeket.



A kültéri egység felszerelésére ajánlott hely

- A helynek könnyed felszerelést kell lehetővé tennie, és jó levegősnek kell lennie. Kerülje az olyan helyre való szerelést, ahol gyúlékony gázszivárgás keletkezhet. Tartsa be az ajánlott távolságokat a faltól.
- A beltéri és kültéri egység közti vezeték hossza nem haladhatja meg az 5 métert a gyári szerkezet megőrzése esetén, a hosszúság elérheti a 15 métert is további hűtőközeg adagolás esetén.
- Védje a kültéri egységet a szennyeződéstől.
- Kerülje az egység utak közelében történő felszerelését, mivel fennáll az egység szennyes vízzel történő lefröccsentésének a kockázata.
- Válasszon egy stabil beszerelési talapzatot.
- Keressen egy helyet, ahol nincs elzárva a légkivezető nyílás.

- Kerülje a berendezés közvetlen napsugárzás, nagyon forgalmas helyek, hőforrások vagy ventilátorok közelébe való kitételét. Óvja a berendezést a gyúlékony anyagoktól, a nedves vagy egyenetlen helyektől.

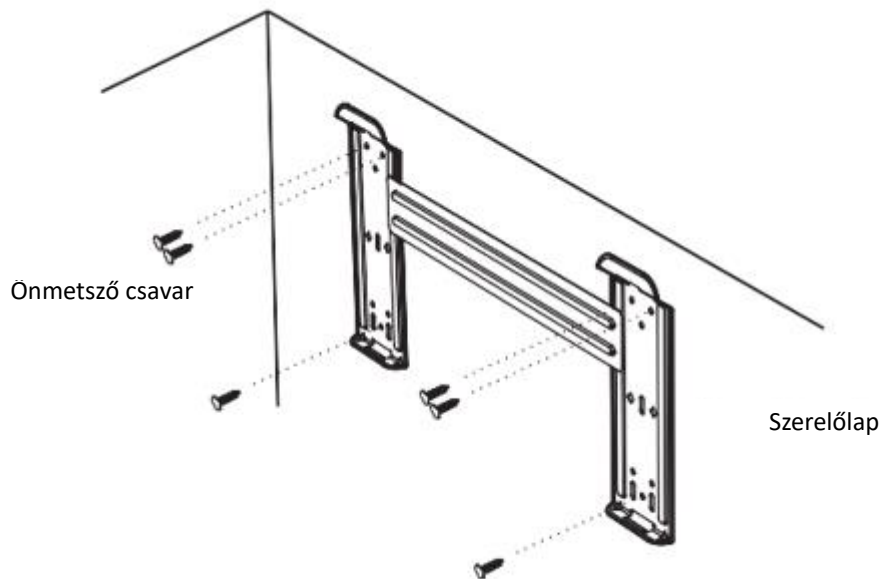


Modell	A vezeték maximális hossza kiegészítő hűtőközeg nélkül (m)	A vezeték maximális hossza (m)	H maximális szintkülönbség (m)	Szükséges kiegészítő hűtőközeg mennyiség (g/m)
7k~18k	5	15	5	20
21k~25k	5	15	5	30
25k~36k	5	15	5	40

Ha a csővezeték magassága vagy hossza meghaladja a táblázatban megjelölt értékeket, kérjük, lépjen kapcsolatba a forgalmazóval.

1. A szerelőlap beszerelése

- Keressen egy helyet a szerelőlap beszerelésére, figyelembe véve a belső egység elhelyezését és a csővezeték irányát. Egy vonalzó vagy egy vízmérték segítségével állítsa a szerelőlapot vízszintes helyzetbe.
- A lap rögzítése érdekében készítsen 32 mm mélységű lyukakat a falba.
- A műanyag csapokat helyezze a falba, majd az önmetsző csavarok segítségével rögzítse a szerelőlapot. Győződjön meg, hogy a szerelőlap megfelelően rögzítve van. Ezt követően készítsen egy lyukat a csővezeték számára.

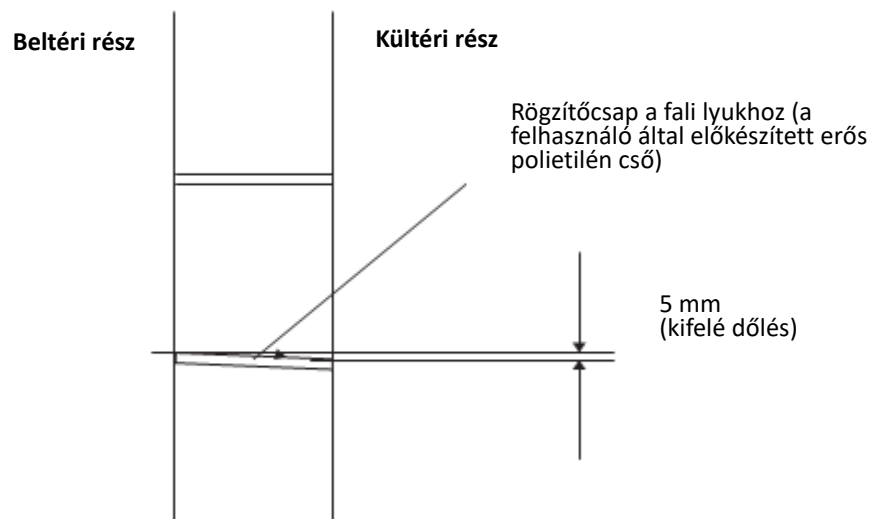


Megjegyzés: a szerelőlap alakja különbözhet a fent ábrázolttól, azonban a beszerelési módszer azonos.

Megjegyzés: a fenti ábrán megjelölt módon a szerelőlapon található hat nyílást használja a lap felszerelésére az önmetsző csavarok segítségével.

2. Lyuk készítése a csővezeték számára.

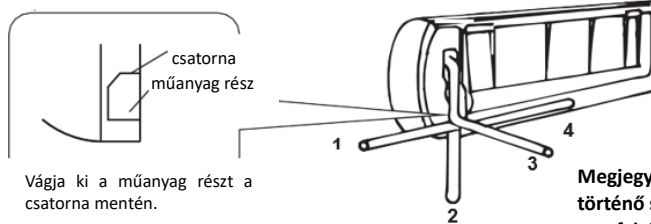
- Válassza ki a lyuk helyét a csővezeték számára annak a helynek a függvényében, ahová a szerelőlap beszerelését eldöntötte.
- Készítsen egy lyukat a falba. A lyuknak egy kissé kifelé kell dőlnie.
- A fal szárazon és tisztán tartása érdekében a fali lyukba szereljen fel egy rögzítőcsapot.



3. A belső egység csőrendszerének a felszerelése

- A csöveket (a folyadék és a gáz csővezeték) és a vezetékeket kívülről húzza át a falba készített lyukon, vagy a csőrendszer és a vezetékek benti csatlakoztatása után belülről, úgy, hogy tudja elvégezni a külső egységhez való csatlakoztatásokat.
- A csőrendszer hajlása szerint döntse el, hogy ki kell-e vágnia a műanyag részt (az alább megjelölt módon).

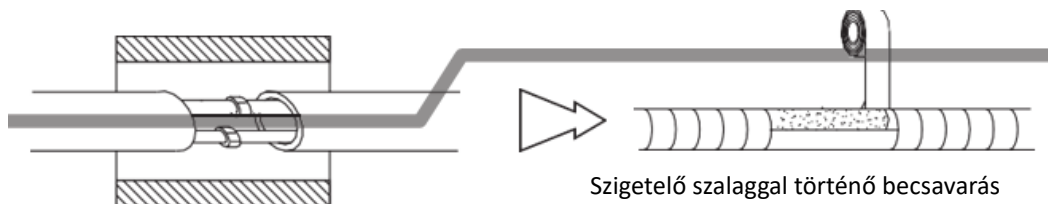
A csővezeték iránya



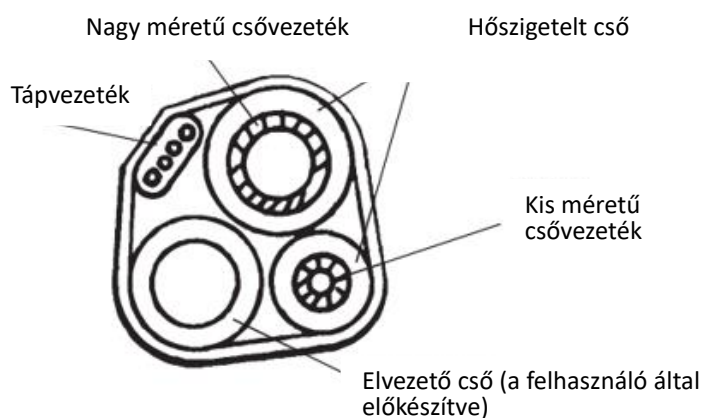
Vágja ki a műanyag részt a csatorna mentén.

Megjegyzés: a csövek 1, 2 vagy 4 pozícióba történő szerelése esetén vágja ki a beltéri egység megfelelő részét.

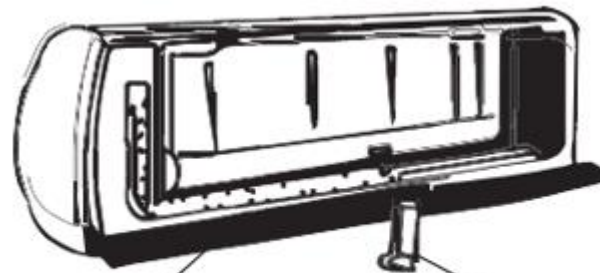
- A csőrendszer megfelelő csatlakoztatása után szerelje fel az elvezető tömlőt. Majd csatlakoztassa a tápvezetékeket. Csatlakoztatás után a csőrendszert, a vezetékeket és az elvezető tömlőt csavarja be együtt hőszigetelő anyaggal.



- A csatlakoztatások hőszigetelése:
A csővezeték csatlakozásait csavarja be hőszigetelő anyagokkal, majd szigetelőszalaggal.
- A csővezeték hőszigetelése:
e. A kivezető csövet helyezze a csővezeték alá.
f. Tömítőanyagként használjon 6 mm-nél vastagabb polietilén habot.
Megjegyzés: a kivezető csövet a felhasználónak kell előkészítenie.
- A kiömlés megkönnyítése érdekében az elvezető csövet irányítsa lefelé. Ne csavarja meg, ne hajlítsa meg a kivezető csövet, és a végét ne helyezze vízbe.

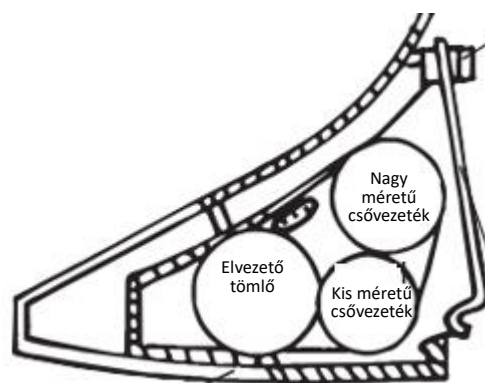


- Ha az elvezető cső meghosszabbításához tömlőt használ, bizonyosodjon meg arról, hogy megfelelő a hőszigetelés.
- Akkor a csőrendszer jobbra van fordítva, a csőrendszer, a tápvezeték és az elvezető cső hőszigetelt kell, hogy legyen, és egy felfogató rendszer segítségével az egység mögé kell rögzíteni.



Base

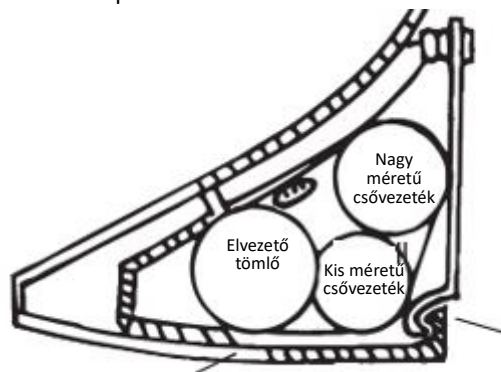
Vezeték felfogató rendszer



Helyezze be ide

Talpazat

Vezeték felfogató rendszer



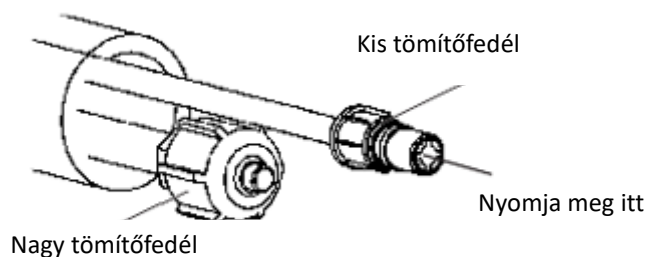
Talpazat

Akassza ide

- A felfogató rendszert helyezze a vájatba.
- Nyomja meg, hogy a felfogató rendszert az egység talpazatához kapcsolja.

A csővezetékek csatlakoztatása:

- A nagy tömítőfedél és a kis tömítőfedél lecsavarása előtt az ujjával nyomja meg a kis fedelet az elvezető zaj megszűnéséig, majd engedje el a fedelet.
- Két kulcs segítségével kapcsolja össze a belső egység vezetékeit. A vezetékek, a csatlakozók és a csatlakozó anyacsavarok alakváltoztatásának és meghibásodásának elkerülése érdekében tartsa be az alábbi táblázatban feltüntetett nyomatékerőt.
- Először a kezével szorítsa meg, majd használja a kulcsokat. Ha semmilyen elvezető zajt nem hall, lépjen kapcsolatba a forgalmazóval.



Modell	Csővezeték méret	Nyomatéker ő	Az anyacsavar szélessége	Minimális vastagság
7k~12K, 13k~18K, 22K	Folyadék csővezeték (φ 6 mm vagy 1/4 hüvelyk)	15~20N·m	17mm	0,5mm
18K [#] , 21K~36K	Folyadék csővezeték (φ 9,53 mm vagy 3/8 hüvelyk)	30~35N·m	22mm	0,6mm
7K~13K	Gáz csővezeték (φ 9,53 mm vagy 3/8 hüvelyk)	30~35N·m	22mm	0,6mm
12K [#] , 13K~18K	Gáz csővezeték (φ 12 mm vagy 1/2 hüvelyk)	50~55N·m	24mm	0,6mm
18K [#] , 21K~36K	Gáz csővezeték (φ 16 mm vagy 5/8 hüvelyk)	60~65N·m	27mm	0,6mm
36K [#]	Gáz csővezeték (φ 19 mm vagy 3/4 hüvelyk)	70~75N·m	32mm	1,0mm

Megjegyzés: a 12k#, 18k# és 36k# egységek nagyobbak a 12k, 18k és 36k egységeknél.

Megjegyzés: A csővezeték csatlakoztatását kívül kell végezni!

4. A vezeték csatlakoztatása

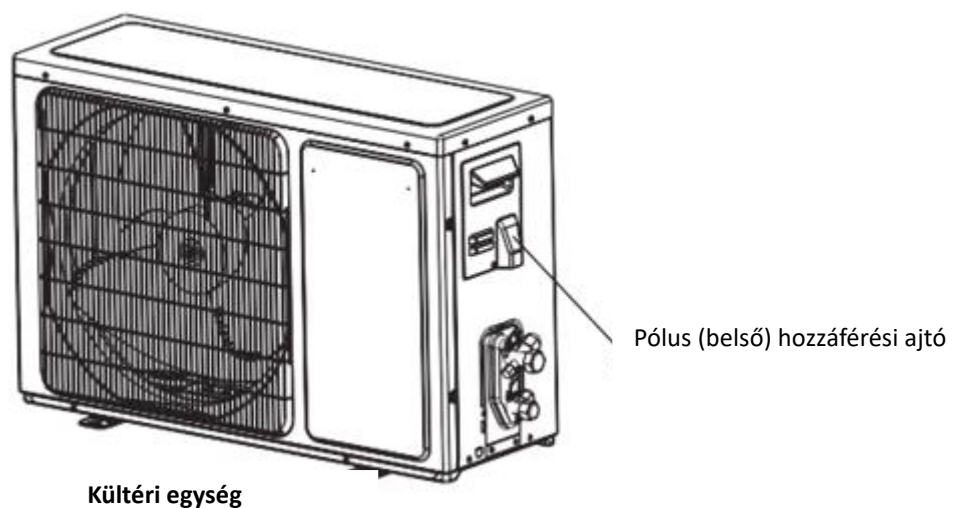
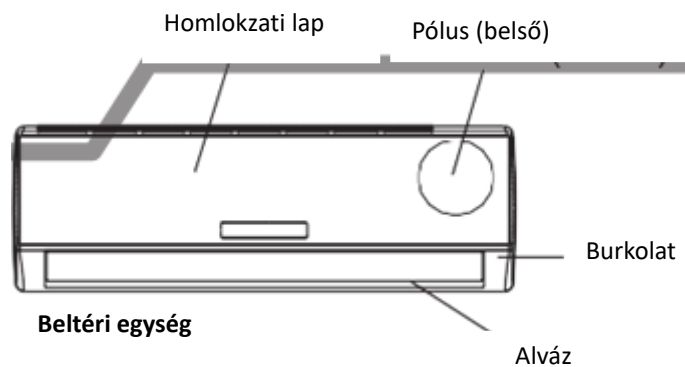
- Beltéri egység

Csatlakoztassa a tápvezetékét a beltéri egységhez, külön csatlakoztatva a szálakat a vezérlőtábla pólusaihoz, figyelembe véve a kültéri egységhez használt csatlósokat.

Megjegyzés: egyes modellek esetében a beltéri egység pólusaihoz való hozzáférés érdekében szükség lehet a burkolat eltávolítására.

- Kültéri egység

- a. A csavar fellazításával távolítsa el az egység hozzáférési ajtaját. A szálakat külön csatlakoztassa a vezérlőtábla pólusaihoz, ahogy következnek.
- b. A tápvezetékét egy vezetékrögzítővel biztosítsa vezérlőtáblára.
- c. Helyezze vissza a hozzáférési ajtót, és húzza meg a csavart.
- d. Az egység és a tápforrás között használjon egy 24K modellre jóváhagyott kapcsolót. A tápvonalak megfelelő megszüntetése érdekében szükséges egy lekapcsoló készülék felszerelése.



Figyelem!

1. Használjon különálló áramkört a légkondicionáló berendezéshez. A huzalozási módra vonatkozó információk érdekében tanulmányozza a hozzáférési ajtó belsején feltüntetett csatlakoztatási ábrát.
2. Bizonyosodjon meg arról, hogy a vezeték vastagsága megfelel a tápforrás műszaki leírásainak (a vezetékek műszaki leírását tartalmazó táblázatot lásd alább).
3. Ellenőrizze a szálakat, és bizonyosodjon meg arról, hogy jól rögzítette a huzal csatlakoztatása után.
4. A nedves területeken bizonyosodjon meg arról, hogy a talajra felszerelt egy szivárgási áram által működtetett védelmi árammegszakítót.

A vezetékekre vonatkozó műszaki leírások

Teljesítmény (Btu/h)	Tápvezeték		Csatlakozó vezeték	
	Típus	Szabványos keresztmetszet tartomány	Típus	Szabványos keresztmetszet tartomány
7K~12K	H07RN-F	1,0/1,5mm ² X3	H05RN-F	0,75mm ² X4
	H07RN-F	1,0/1,5mm ² X3	H07RN-F	1,0/1,5mm ² X5
7K**~12K*	H05VV-F	1,0/1,5mm ² X3	H07RN-F	1,0/1,5mm ² X4
	KÖR ALAKÚ 1100V YY IS:694	1,0/1,5mm ² X3	H07RN-F	1,0/1,5mm ² X4
14K~18K	H07RN-F	1,5mm ² X3	H05RN-F	0,75mm ² X4
	H07RN-F	1,5mm ² X3	H07RN-F	1,5mm ² X5
14K**~18K*	H05VV-F	1.5/2.5mm ² X3	H07RN-F	1.5/2.5mm ² X4
	KÖR ALAKÚ 1100V YY IS:694	1,5/2,5mm ² X3	H07RN-F	1.5/2.5mm ² X4
21K~36K	H07RN-F	2,5mm ² X3	H05RN-F	0,75mm ² X4
	H07RN-F	2,5mm ² X3	H07RN-F	1,0mm ² X4
	H07RN-F	2,5mm ² X3	H07RN-F	2,5mm ² X5
21K**~30K*	H05VV-F	2,5mm ² X3	H07RN-F	2,5mm ² X4
21K***~24K**	H05VV-F	1,5mm ² X3	H07RN-F	1,5mm ² X4

Megjegyzés:

1. K* azt jelenti, hogy ennek a modellnek a tápforrását a beltéri egység biztosítja.
2. K** egy beltéri tápforrású modellt jelöl, tápvezetékekkel és csatlakozóaljzattal.
3. A trópusi éghajlati körülmények (T3) közti működésre szánt modellek esetében a tápvezeték és a csatlakozó vezeték keresztmetszeti tartománya 2,5 mm²x4.

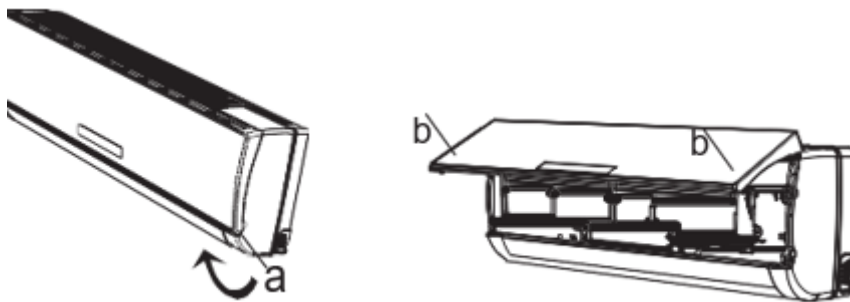
Figyelem:

A csatlakozóaljzatnak elérhetőnek kell lennie a berendezés beszerelése után annak érdekében, hogy szükség esetén lehessen lecsatolni. Ha ez nem lehetséges, a berendezést a nyitott érintkezőtől legalább 3 mm távolságra lévő, a berendezés közelében elérhető helyre elhelyezett kétpólusú kapcsolóval táplálja.

VIII. KARBANTARTÁS

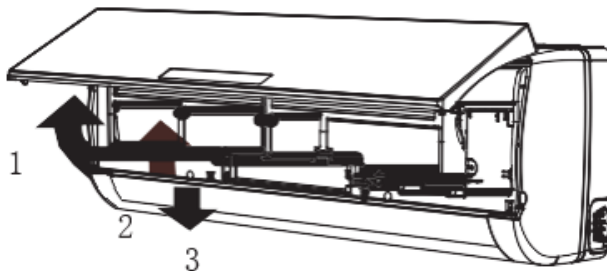
Az előlap karbantartása

1. Szakítsa meg az áramellátást. A tápforrásról való lecsatlakoztatás előtt kapcsolja ki a berendezést.
2. A fedél kinyitásához húzza meg a fedelet az „a” pozícióból.
3. Törölje meg egy puha, száraz ronggyal. A nagyon beszennyeződött homlokzati panel megtisztításához használjon kissé megnedvesített rongyot.
4. Ne használjon illékony anyagokat vagy csiszolóport a berendezés megtisztítására.
5. Ne fröcskölje be vízzel a beltéri egységet.
6. Csukja be a beltéri egység fedelét. A belső egység fedelét a fedél „b” pontban történő megnyomásával csukja be.



A levegőszűrő karbantartása

1. Kapcsolja ki a berendezést, szakítsa meg az elektromos áramellátást, és vegye ki a szűrőt.
 - a. Nyissa ki a homlokzati panelt.
 - b. Óvatosan nyomja meg a szűrő fogantyúját.
 - c. Fogja meg a fogantyú, és távolítsa el a szűrőt.



2. Tisztítsa meg a légszűrőt, és szerelje a helyére.
Ha a szűrő nagyon mocskos, tisztítsa meg langyos víz és semleges tisztítószer oldatával. Tisztítás után, hagyja árnyékban megszáradni.
3. Csukja be a homlokzati panelt.
Kéthetente tisztítsa meg az olyan környezetben működő légkondicionáló berendezés szűrőjét, ahol sok por keletkezik.
Körülbelül 100 órás használat után szükséges megtisztítani a légszűrőt.

IX. MŰKÖDÉSI FELTÉTELEK

Működési hőmérséklet

Hőmérséklet		Hűtés	Fűtés	Szárítás
Beltéri hőmérséklet	max.	32 °C	27 °C	32 °C
	min.	21 °C	7 °C	18 °C
Kültéri hőmérséklet	max.	43 °C	24 °C	43 °C
	min.	*megjegyzés	-15 °C	21 °C

MEGJEGYZÉS:

* A rendszer ezen intervallumok között a maximális teljesítményen fog működni. Ha a légkondicionáló berendezést a fenti feltételek figyelmen kívül hagyása nélkül használja, a védőberendezés bekapcsol, és kikapcsolja a berendezést.

* A trópusi éghajlaton való üzembe helyezésre gyártott modellek (T3) esetén a maximális kültéri hőmérséklet 43 °C helyett 55 °C.

* Az egyedi szerkezetnek köszönhetően egyes modellek már -15 °C kültéri hőmérséklet esetén is aktiválhatják a hűtés funkciót. Normális esetben az optimális hűtési teljesítményt nagyobb kültéri hőmérsékletnél érik el. További tudnivalók érdekében kérjük, lépjen kapcsolatba a forgalmazóval.

* Egyes modellek már -15 °C, -20 °C vagy akár alacsonyabb kültéri hőmérsékletnél is bekapcsolhatják a fűtő funkciót.

Az egyes termékek hőmérséklete meghaladhatja ezt a határértéket. Speciális esetekben vegye fel a kapcsolatot a forgalmazóval. 80%-nál nagyobb relatív páratartalom esetén, ha a légkondicionáló berendezés a COOLING (HŰTÉS) vagy DRY (SZÁRÍTÁS) üzemmódban működik egy sokáig nyitva hagyott ajtó vagy ablak mellett, vízcseppek keletkezhetnek.

Zajszennyezés

- A légkondicionáló berendezést szerelje egy olyan helyre, mely képes megtartani a berendezés súlyát, úgy, hogy a működése a legcsendesebb legyen.
- A kültéri egységet szerelje olyan helyre, ahol a kibocsátott levegő és a működési zaj ne zavarja a szomszédokat.
- A zajszint növekedésének az elkerülése érdekében ne helyezzen semmilyen akadályt a kültéri egység légkivezető nyílása elé.

A védelmi berendezés jellemzői

1. A védelmi berendezés az alábbi esetekben kezd el működni:
 - A berendezés kikapcsolás utáni újraindításakor vagy az üzemmód üzemelés közbeni megváltoztatása után várjon 3 percet.
 - Csatlakoztassa a tápforráshoz a berendezést, kapcsolja be, a berendezés 20 másodperc után kapcsolhat be.
2. Ha a berendezés kikapcsol, az újraindításhoz nyomja meg újra a BEKAPCSOLÁS/ KIKAPCSOLÁS gombot. Az időzítőt újra be kell állítania, ha kikapcsolt.

HEATING (FŰTÉS) funkció jellemzői

ELŐFŰTÉS

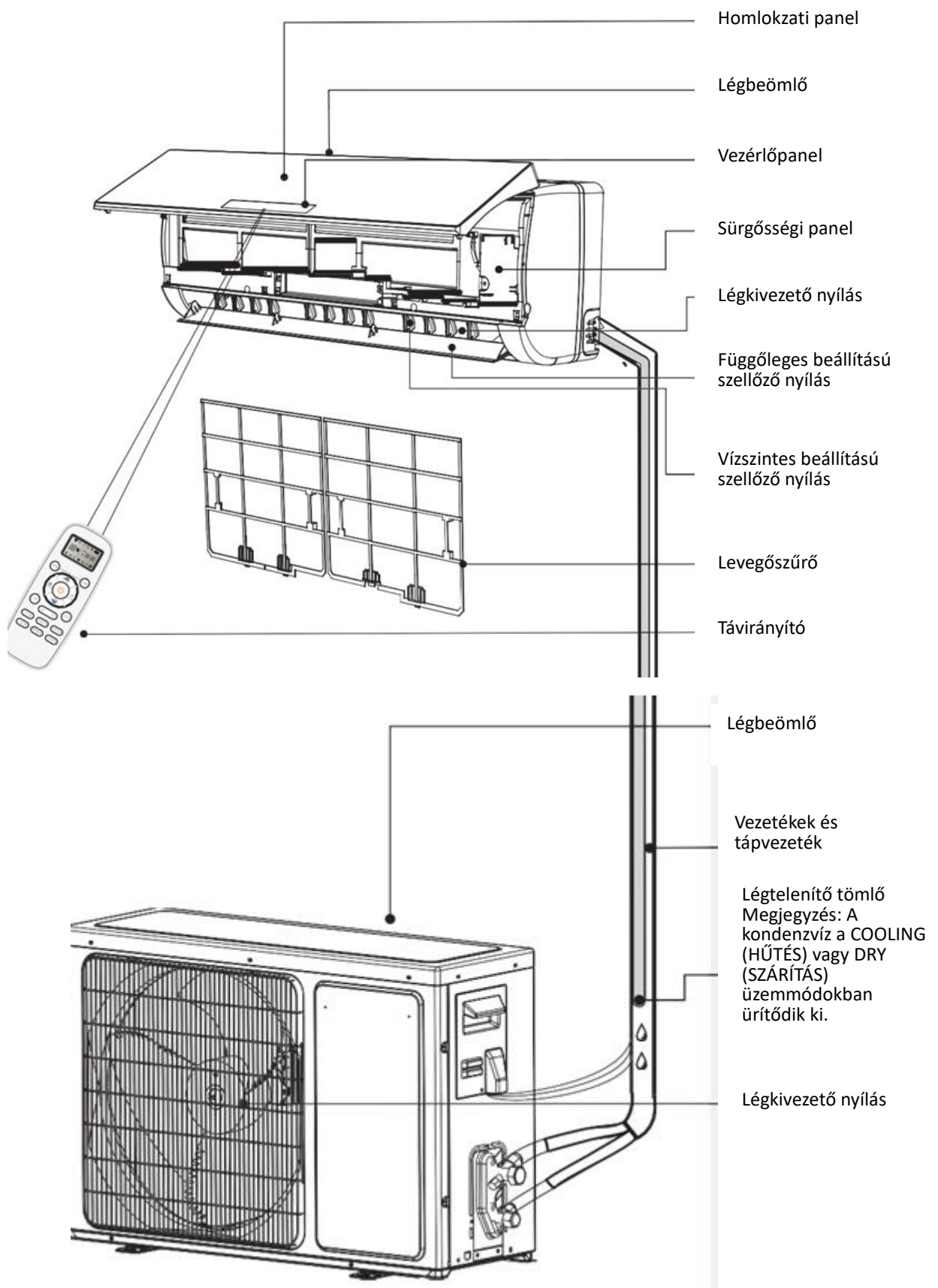
A HEATING (FŰTÉS) funkció bekapcsolásakor a beltéri egység előfűtéséhez 2-5 percre van szükség.

LEOLVASZTÁS

A HEATING (FŰTÉS) funkció működése esetén a berendezés a hatékonyság növelése érdekében automatikusan leolvad (jégtelenít). Ez a művelet normális esetben 2-10 percig tart. A leolvasztás ideje alatt a ventilátorok megállnak. A leolvasztás befejezése után a berendezés automatikusan visszatér a HEATING (FŰTÉS) üzemmódra.

Megjegyzés: A fűtés NEM elérhető a csak hűtőfunkcióval ellátott légkondicionáló berendezés modelleknél.

X. A TERMÉK LEÍRÁSA



XI. KIJELEZŐ

88

Hőmérséklet kijelző

A beállított hőmérsékletet jelzi ki. A rendszer „FC”-t jelez 200 órai üzemelés után, hogy emlékeztesse a felhasználót arra, hogy szükséges a szűrőtisztítása. A szűrő kitisztítás után nyomja meg a beltéri egységen található szűrő újratelepítő gombot (választható).

**Működés kijelző**

A légkondicionáló berendezés működése esetén világít. A leolvasztás közben időközönként gyúl ki.

**Időzítő kijelző**

A beállított időtartam alatt világít.

**Automatikus kikapcsolás kijelző**

A beprogramozott kikapcsolás funkció bekapcsolása esetén világít.

**Kompresszor kijelző**

A működő kompresszor esetén világít.

**Üzem módok kijelző**

A fűtés üzemmódban narancssárga, a többi funkció esetén pedig fehér.

**Ventilátor fordulatszáma kijelző****Smart WIFI kijelző**

Aktív WIFI csatlakozás esetén világít.

**NANOE kijelző**

A NANOE üzemmód működése esetén világít.

**FAN ONLY (CSAK VENTILÁTOR) mód kijelző**

A FAN ONLY üzemmód működése esetén világít.

XII. HIBAELHÁRÍTÁS

Az alább bemutatott hibák nem jelentenek feltétlenül meghibásodást, mivel szakember segítsége nélkül is elháríthatók.

Probléma	Lehetséges ok
A berendezés nem működik.	<ul style="list-style-type: none"> • Kiegyezett a biztosíték vagy bekapcsolt a védőberendezés. Várjon 3 percet, és próbálja újra bekapcsolni a készüléket, mivel lehetséges, hogy a védőberendezés ideiglenesen megakadályozza a berendezés működését. • Elhasználódtak a távirányító elemei. • A dugasz nincs megfelelő módon csatlakoztatva a fali csatlakozóaljzathoz.
A berendezés nem fejleszt semmilyen hideg/meleg légáramot.	<ul style="list-style-type: none"> • Mocskos a levegőszűrő. • Elzáródtak a levegő bemeneti vagy kimeneti nyílások. • A hőmérséklet nincs megfelelően beállítva.
A berendezés nem válaszol a parancsokra.	<ul style="list-style-type: none"> • Erős (túlzott statikus elektromos kisülés és rendellenes tápfeszültség által okozott) interferencia megjelenése esetén a működés rendellenessé válik. Ebben az esetben csatlakoztassa le a berendezést az áramforrásról, és 2-3 másodperc múlva csatlakoztassa újra.
A berendezés nem kapcsol be azonnal.	<ul style="list-style-type: none"> • Az üzemmód üzemelés időtartama közbeni megváltoztatásnál 3 perces késés jelenhet meg.
A készülék jellegzetes szagot bocsát ki.	<ul style="list-style-type: none"> • A szagot a bútor, a dohányfüst, stb. okozhatja, melyet a készülék beszív, majd a légáramlással együtt kibocsát.
Egy folyadék által előidézett háttérzaj hallatszik.	<ul style="list-style-type: none"> • Ez természetes zaj, melyet a hűtőközeg légkondicionáló készülékben történő áramlása idéz elő. • A zajt a FŰTÉS üzemmódban történő leolvasztás is okozhatja.
Pattogás vagy kattogás hallatszik.	<ul style="list-style-type: none"> • Ezt a zajt a homlokzati panel hőmérséklet változás miatti kitágulása okozhatja.
A kivezető nyílásból finoman permetező víz.	<ul style="list-style-type: none"> • Ez akkor jelenik meg, ha a helység levegője lehűl a beltéri egységből a HŰTÉS vagy SZÁRÍTÁS üzemmódban kijövő hideg levegő hatására.
A légsűrítő világító (piros) kijelzője továbbra is világít, az egység ventilátora pedig kikapcsol.	<ul style="list-style-type: none"> • Az egység átkapcsol a fűtő és a leolvasztó üzemmód között. A világító kijelző tíz percen belül kikapcsol, és újraindul a fűtés üzemmód.

XIII. MŰSZAKI ADATOK

	HAC-HS09KIT++ HAC-HS09WH++	HAC-HS12KIT++ HAC-HS12WH++ HAC-HS12WIFI++	HAC-HS18KIT++ HAC-HS18WH++ HAC-HS18WIFI++	HAC-HS24KIT++ HAC-HS24WH++ HAC-HS24WIFI++
Teljesítmény	190-1500 W	190-1600 W	260-2300 W	420-2760 W
Tápfeszültség	220-240V, 50Hz	220-240V, 50Hz	220-240V, 50Hz	220-240V, 50Hz
Hűtőkapacitás	9000 BTU	12000 BTU	18000 BTU	24000 BTU
Zajszint	56/62dB	56/62dB	59/63dB	64/65dB
Szín	Fehér	Fehér	Fehér	Fehér



A hulladékok környezetfelelős eltávolítása

Segíthet a környezet védelmében!

Kérjük, tartsa be a helyi rendelkezéseket: a nem működő elektromos berendezéseket a használt elektromos hulladékokat gyűjtő központba szolgáltatassa be.



A HEINNER a Network One Distribution SRL(KFT) társaság által bejegyzett védjegy. A többi márkajelzés és a termékek megnevezése kereskedelmi vagy az illető birtoklók által bejegyzett márkanevek.

A leírtak egyetlen része sem használható fel semmilyen formában, még lefordított, átalakított változatban sem, a NETWORK ONE DISTRIBUTION előzetes beleegyezése nélkül.

Copyright © 2013 Network One Distribution. Minden jog fenntartva.

www.heinner.com, <http://www.nod.ro>



A terméket az Európai Közösség előírásainak és jogszabályainak megfelelően tervezték és gyártották.

Importőr: **Network One Distribution**

Marcel Iancu utca, 3-5 szám, Bukarest (București), Románia

Tel: +40 21 211 18 56, www.heinner.com, www.nod.ro