

# HEINNER

## HAND MIXER

Model: HM-300GR



- Hand mixer
- Power: 300W
- Color: White

[www.heinner.ro](http://www.heinner.ro)

Thank you for purchasing this product!

## I. INTRODUCTION

***Before using the appliance, please read carefully this instruction manual and keep it for future reference.***

This instruction manual is designed to provide you with all required instructions related to the installation, use and maintenance of the appliance.

In order to operate the unit correctly and safety, please read this instruction manual carefully before installation and usage.

## II. CONTENT OF YOUR PACKAGE



- Hand mixer
- User manual
- Warranty card

### III. SAFETY MEASURES

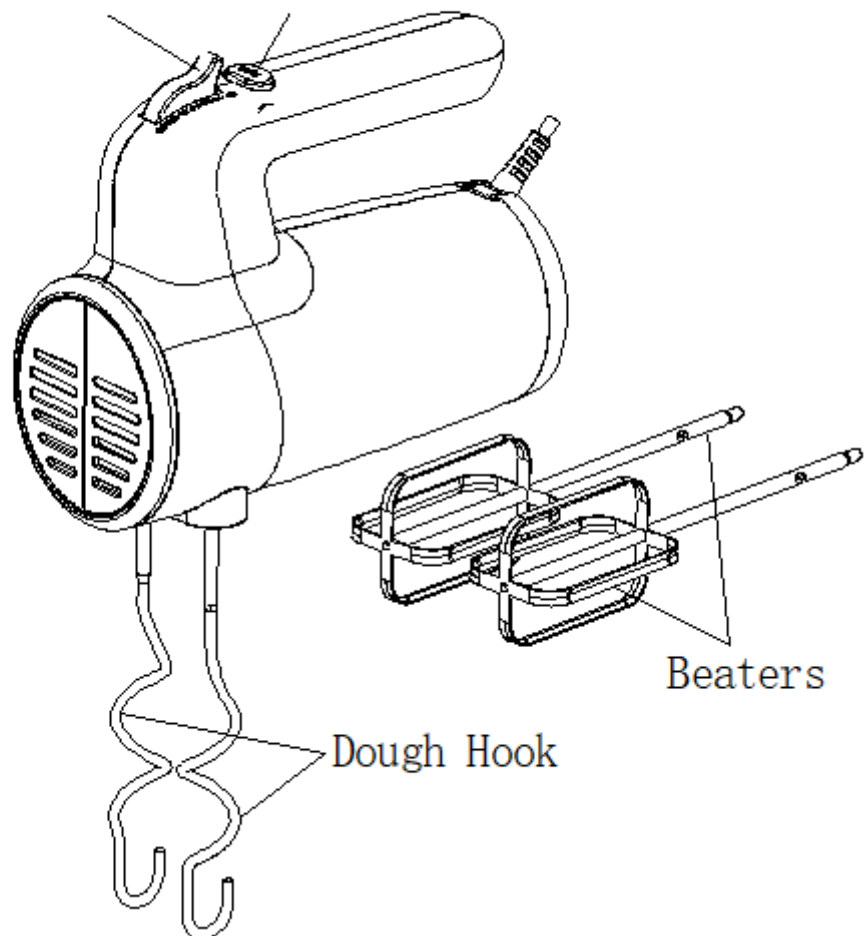
Before using the electrical appliance, the following basic precautions should always be followed including the following:

1. Read all instructions.
2. Before use, check that the voltage of your wall outlet corresponds to the one on the rating plate which is on the bottom of the appliance.
3. Do not operate the appliance with a damaged cord or after malfunction or has been damaged in any manner.
4. Do not let cord hang over edge of table or counter or hot surface.
5. Do not immerse cord or the body of mixer into water as this would give rise to electric shock.
6. If the supply cord is damaged, it must be replaced by the manufacturer or its service agent or a similarly qualified person in order to avoid a hazard.
7. Close supervision is necessary when your appliance is being used near children or infirm persons.
8. Do not place an appliance on or near a hot gas or on a heated oven.
9. Never eject beaters or dough hooks when the appliance is in operation.
10. Do not leave mixer unattended while it is operating.
11. Unplug from outlet while not in use, before putting on or taking off parts, and before cleaning.
12. The use of attachments not recommended or sold by the manufacturer may cause fire, electric shock or injury
13. Remove beaters from mixer before washing.
14. Always check that the control is OFF before plugging cord into wall outlet. To disconnect, turn the control to OFF, then remove plug from wall outlet.
15. Avoid contacting with moving parts.
16. Keep hands, clothing, as well as spatulas and other utensils away from beaters during operation to reduce the risk of injury to persons, and/or damage to the mixer.
17. This appliance shall not be used by children. Keep the appliance and its cord out of reach of children.
18. Keep the appliance and its cord out of reach of children less than 8 years.
19. Switch off the appliance before changing accessories or approaching parts which move in use.
20. Do not use outdoors.
21. This appliance is intended to be used in household only.
22. Children shall not play with the appliance.

23. Children should be supervised to ensure that they do not play with the appliance.
24. Always disconnect the appliance from the supply if it is left unattended and before assembling, disassembling or cleaning.
25. Appliances can be used by persons with reduced physical, sensory or mental capabilities or lack of experience and knowledge if they have been given supervision or instruction concerning use of the appliance in a safe way and if they understand the hazards involved.
26. Save these instructions.

#### IV. DESCRIPTION

Ejector Button  
+ Speed Selector Turbo Button



## V. BEFORE USING

Remove any packages, disassemble any detachable parts. Clean the dough hooks and beaters. Before assembling the mixer, make sure the power cord is unplugged from the power outlet and the **speed selector** is at the "0" position.

## VI. USING INSTRUCTIONS

1. Assemble proper beaters or dough hooks into mixer.

**NOTE:** Beaters can be inserted in either socket, as the beaters are identical. For dough hooks, the one with washer can only be inserted into the bigger socket and the other one can only be inserted into smaller one. The two dough hooks can not be inserted in reverse.

2. Ensure that the unit is at the "0" setting, then plug in the power source.

3. Set the **speed selector** to your desired speed. There are 5 speed settings to be selected. When kneading yeast dough, suggesting to select the **speed selector** by lower speed and then by higher speed to achieve the best results. The mixer will run at the highest speed when pressing **turbo button**.

**WARNING:** Do not stick knife, metal spoons, fork and so on into bowl while operating.

4. The max operation time per time should be less than 5 minutes. Minimum 20 minutes' rest time must be maintained between continuous two cycles.

**NOTE:** During operation, you may rotate the bowl with hand to achieve the best results.

5. When mixing is complete, turn the **speed selector** to "0" setting, and unplug the cord from power outlet.

6. If necessary, scraping the excess food particles from the beaters or dough hooks by rubber or wooden spatula.

7. Hold the beaters or dough hooks with one hand and press the **Ejector button** firmly down with the other hand to remove the beater or dough hooks.

**NOTE:**

1). Remove the beaters or dough hooks only the **speed selector** at the "0" setting.

2). During operation, you can put the mixer vertically, but make sure the **speed selector** is at the "0" setting.

## VII. MAINTENANCE AND CLEANING

1. Unplug the appliance and wait it completely cool down before clean.
2. Wipe over the outside surface of the head with a damp cloth and polish with a soft dry cloth.
3. Wipe any excess food particles from the power cord.
4. Wash the beaters and dough hooks in warm soapy water and wipe them with a dry cloth. The beaters and dough hooks may be washed in the dishwasher.

**CAUTION:** The mixer can not be immersed into water or other liquid.

**Warning:** Any other serving should be performed by an authorized service representative.

## VIII. COOKING TIPS

1. Refrigerated ingredients, i.e., butter and eggs should be at room temperature before mixing beginning. Set these ingredients out ahead of time.
2. To eliminate the possibility of shells or deteriorated-off eggs in your recipe, break eggs into separate container first, then adding to the mixture.
3. Do not over-beat. Be careful that you only mix/blend mixtures until recommended in your recipe. Fold into dry ingredients only until just combined. Always use the low speed.
4. Climatic conditions. Seasonal temperature changes, temperature of ingredients and their texture variation from area to area all play a part in the required mixing time and the results achieved.
5. Always start mixing at slow speeds. Gradually increase to the recommended speed as stated in the recipe.

## IX. REFERENCE RECIPE

### Recipe (for beater): Sponge Cake

Ingredients:

Egg: 4

Water: 30ml

Salt: 3g

White sugar: 125g

Flour: 150g

Operation:

Add the eggs, water, salt and white sugar, then run the appliance under the maximum setting for 3 minutes, after it, add the flour and then blend under the lowest setting for 20 seconds.

### Recipe (for dough hook): Steamed bun

Ingredients:

High gluten flour: 924g

Water: 665g

Operation:

Add the high gluten flour and water, run the appliance under the lowest setting for 30 seconds, then blend under the maximum setting for 3 minutes and 30 seconds.

## X. TECHNICAL DETAILS

<b>Power</b>	300W
<b>Voltage</b>	220-240V; 50Hz
<b>Color</b>	White



**Environment friendly disposal**

You can help protect the environment!

Please remember to respect the local regulations: hand in the non-working electrical equipment's to an appropriate waste disposal center.



**HEINNER** is a registered trademark of **Network One Distribution SRL**. Other brands and product names are trademarks or registered trademarks of their respective holders.

No part of the specifications may be reproduced in any form or by any means or used to make any derivative such as translation, transformation, or adaptation without permission from NETWORK ONE DISTRIBUTION.

Copyright © 2013 Network One Distribution. All rights reserved.

[www.heinner.com](http://www.heinner.com), <http://www.nod.ro>



This product is in conformity with norms and standards of European Community.

Importer: **Network One Distribution**

Marcel Iancu Street, 3-5, Bucharest, Romania

Tel: +40 21 211 18 56, [www.heinner.com](http://www.heinner.com) , [www.nod.ro](http://www.nod.ro)



# HEINNER

## MIXER DE MÂNĂ

Model: HM-300GR



- Mixer de mână
- Putere: 300 W
- Culoare: Alb

Vă mulțumim pentru achiziționarea acestui produs!

## I. INTRODUCERE

***Înainte de a utiliza acest aparat, citiți cu atenție manualul de instrucțiuni și păstrați-l pentru consultări ulterioare.***

Acest manual este conceput pentru a vă oferi toate instrucțiunile necesare referitoare la instalarea, utilizarea și întreținerea aparatului.

Pentru utilizarea corectă și în siguranță a aparatului, vă rugăm să citiți cu atenție acest manual de instrucțiuni înainte de instalare și utilizare.

## II. CONȚINUTUL PACHETULUI DUMNEAVOASTRĂ



- **Mixer de mână**
- **Manual de utilizare**
- **Certificat de garanție**

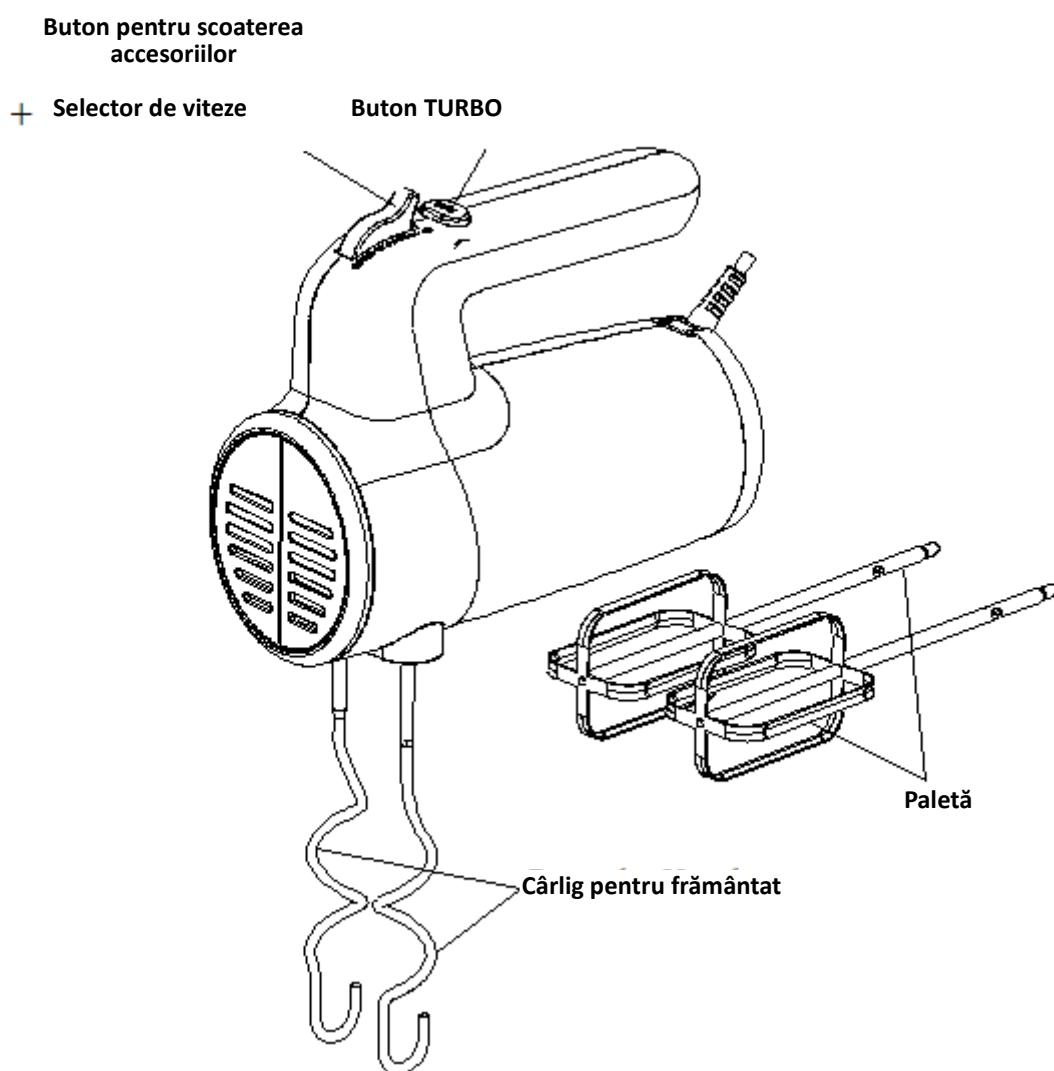
### III. MĂSURI DE SIGURANȚĂ

Înainte de utilizarea aparatului electric, trebuie respectate următoarele măsuri de precauție de bază, printre care:

1. Citiți toate instrucțiunile.
2. Înainte de utilizare, asigurați-vă că tensiunea furnizată de priza de perete corespunde cu cea indicată pe plăcuța cu date tehnice situată pe baza aparatului.
3. Nu utilizați aparatul cu cablul de alimentare deteriorat, dacă prezintă defecțiuni sau dacă a fost avariat.
4. Nu lăsați cablul electric să atârne peste marginea mesei sau a blatului de bucătărie, nici să intre în contact cu suprafețe fierbinți.
5. Nu introduceți cablul de alimentare sau corpul mixerului în apă, deoarece aceasta poate duce la electrocutare.
6. Pentru evitarea pericolelor, în cazul în care cablul de alimentare este deteriorat, acesta trebuie înlocuit de către producător, de către agentul său de service sau de persoane cu o calificare similară.
7. Stricta supraveghere este necesară atunci când aparatul dumneavoastră este folosit în preajma copiilor sau a persoanelor infirme.
8. Nu puneți aparatul pe sau lângă un arzător cu gaz sau pe un cuptor încălzit.
9. Nu scoateți paletele și cârligele pentru frământat atunci când aparatul este în funcțiune.
10. Nu lăsați mixerul nesupravegheat în timp ce acesta este în funcțiune.
11. Scoateți aparatul din priză atunci când nu este folosit, înainte de a fi curățat și înainte de montarea sau demontarea accesoriilor.
12. Utilizarea de accesorii care nu sunt recomandate sau vândute de către producător poate avea ca rezultat provocarea unui incendiu, electrocutarea sau vătămarea.
13. Scoateți paletele din mixer înainte de spălare.
14. Asigurați-vă de fiecare dată că selectorul este în poziția OFF înainte de a introduce ștecărul în priza de perete. Pentru deconectarea de la sursa de alimentare, rotiți selectorul la poziția OFF și scoateți ștecărul din priză.
15. Evitați atingerea componentelor aflate în mișcare.
16. În timpul funcționării aparatului, nu atingeți paletele cu mâinile, hainele, spatule sau alte ustensile, pentru a reduce riscul de vătămare corporală și/sau deteriorare a mixerului.
17. Acest aparat nu trebuie utilizat de către copii. Nu lăsați aparatul și cablul de alimentare la îndemâna copiilor.
18. Nu lăsați aparatul și cablul de alimentare la îndemâna copiilor cu vârste mai mici de 8 ani.
19. Opritiți aparatul și deconectați-l de la sursa de alimentare cu energie electrică înainte de a schimba accesorii sau de a vă apropia de piesele care se mișcă în timpul funcționării.
20. Nu utilizați aparatul în aer liber.
21. Acest aparat este destinat numai uzului casnic.
22. Copiii nu au voie să se joace cu aparatul.

23. Copiii trebuie supravegheați, astfel încât aceștia să nu se joace cu aparatul.
24. Dacă aparatul este lăsat nesupravegheat și înainte de montare, demontare sau curățare, deconectați-l întotdeauna de la sursa de alimentare.
25. Aparatul poate fi utilizat de către persoane cu capacități fizice, senzoriale sau mentale reduse, cu lipsă de experiență sau cunoștințe, numai dacă acestea sunt supravegheate sau instruite în ceea ce privește utilizarea în siguranță a aparatului și dacă înțeleg pericolele pe care le implică utilizarea.
26. Păstrați aceste instrucțiuni.

#### IV. DESCRIERE



## V. ÎNAINTE DE UTILIZARE

Înlăturați ambalajele și dezasamblați componentele detașabile. Curățați cârligele pentru frământat și paletele. Înainte de asamblarea mixerului, asigurați-vă că ștecărul este scos din priză și că **selectorul de viteze** este la poziția „0”.

## VI. INSTRUCȚIUNI DE UTILIZARE

1. Montați în mixer paletele sau cârligele pentru frământat.

**NOTĂ:** Paletele pot fi introduse în orice soclu, acestea fiind identice. În cazul cârligelor pentru frământat, cel prevăzut cu șaibă poate fi introdus numai în soclul mare, iar celălalt poate fi introdus numai în soclul mic. Cele două cârlige pentru frământat nu pot fi inversate.

2. Asigurați-vă că selectorul este în poziția „0”, apoi introduceți ștecărul în priză.

3. Setați **selectorul de viteze** la viteza dorită. Sunt disponibile 5 viteze de funcționare. Atunci când doriți să frământați aluat, vă recomandăm să setați **selectorul de viteze** la o viteză mai redusă, apoi să creșteți viteza pentru obținerea celor mai bune rezultate. Atunci când apăsați butonul **turbo**, mixerul va funcționa la viteza cea mai mare.

**AVERTISMENT:** În timpul funcționării, nu introduceți în bol cuțite, linguri metalice, furculițe sau alte ustensile.

4. Durata maximă de funcționare continuă trebuie să fie de cel mult 5 minute. Între două cicluri de funcționare continuă, opriți aparatul și lăsați-l să se răcească cel puțin 20 de minute.

**NOTĂ:** În timpul utilizării, puteți roti bolul cu mâna pentru a obține cele mai bune rezultate.

5. Când procesarea este completă, puneți selectorul **de viteze** în poziția „0”, apoi scoateți ștecărul din priză.

6. Dacă este necesar, înlăturați resturile de alimente de pe palete sau de pe cârligele pentru frământat cu ajutorul unei spatule din cauciuc sau lemn.

7. Țineți paletele sau cârligele pentru frământat cu o mână, apoi apăsați ferm cu cealaltă mână **butonul pentru scoaterea accesoriilor** și scoateți paletele sau cârligele pentru frământat.

**NOTĂ:**

1). Scoateți paletele sau cârligele pentru frământat numai atunci când **selectorul de viteze** este în poziția „0”.

2). În timpul utilizării, puteți pune mixerul în poziție verticală, dar asigurați-vă că **selectorul de viteze** este în poziția „0”.

## VII. CURĂȚARE ȘI ÎNTREȚINERE

1. Înainte de curățare, deconectați aparatul de la sursa de alimentare și așteptați ca acesta să se răcească.
2. Ștergeți suprafețele exterioare ale aparatului cu o lavetă umedă, apoi cu o lavetă moale și uscată.
3. Ștergeți resturile de alimente de pe cablul de alimentare.
4. Spălați paletetele și cârligele pentru frământat în apă caldă cu săpun, apoi ștergeți-le cu o cârpă uscată. Paletetele și cârligele pentru frământat pot fi spălate în mașina de spălat vase.

**ATENȚIE:** Nu introduceți mixerul în apă sau în alte lichide.

**Avertisment:** Orice intervenții pentru repararea aparatului trebuie realizate de către un reprezentat de service autorizat.

## VIII. SFATURI PRIVIND PREPARAREA

1. Ingredientele refrigerate (cum ar fi untul și ouăle) trebuie să fie la temperatura camerei înainte de a începe omogenizarea acestora. Stabiliți din timp ce ingrediente doriți să utilizați.
2. Pentru a elimina posibilitatea apariției cojilor sau a ouălor stricate în rețeta dumneavoastră, spargeți ouăle într-un recipient separat, apoi adăugați-le în amestec.
3. Nu amestecați ingredientele excesiv. Aveți grijă să amestecați/omogenizați ingredientele doar pentru durata recomandată în rețetă. Amestecați ingredientele uscate până când acestea se încorporează. Utilizați întotdeauna setarea pentru viteză redusă.
4. Condiții de mediu. Schimbările de temperatură sezoniere, temperatura ingredientelor și variația texturii acestora de la o zonă la alta joacă un rol important pentru stabilirea duratei de amestecare necesar și pentru obținerea rezultatelor dorite.
5. Începeți de fiecare dată omogenizarea ingredientelor la viteză mică. Măriți treptat viteza până la cea recomandată în rețetă.

## IX. REȚETE

Rețetă (pentru paleta de amestecare): Pandișpan

Ingrediente:

Ouă: 4 buc.

Apă: 30 ml

Sare: 3 g

Zahăr: 125 g

Făină: 150 g

Prepararea compoziției:

Puneți într-un vas ouăle, apa, sarea și zahărul, apoi puneți aparatul în funcțiune la setarea pentru viteză maximă timp de 3 minute, după care adăugați făina, apoi puneți aparatul în funcțiune la setarea pentru viteză minimă timp de 20 de secunde.

Rețetă (pentru cârligul de frământare): Mantou (chifle chinezești preparate la abur)

Ingrediente:

Făină cu conținut ridicat de gluten: 924 g

Apă: 665 g

Prepararea compoziției:

Puneți într-un vas făina cu conținut ridicat de gluten și apa, puneți aparatul în funcțiune la setarea pentru viteză minimă timp de 30 de secunde, apoi puneți aparatul în funcțiune la setarea pentru viteză maximă timp de 3 minute și 30 secunde.

## X. DETALII TEHNICE

<b>Putere</b>	300 W
<b>Alimentare</b>	220-240V; 50Hz
<b>Culoare</b>	Alb



### **MASURI PENTRU PROTECTIA MEDIULUI**

Va informam ca persoanele fizice au urmatoarele obligatii prin legislatia specifica privind protectia mediului si regimul deseurilor:

- Deseurile de echipamente electrice si electronice (DEEE), pot contine substante periculoase pentru mediu si sanatatea umana. Conform OUG 5/2015, exista obligativitatea predarii acestora, pentru tratarea corespunzatoare si valorificarea componentelor reciclabile. Societatea Network One Distribution S.R.L. este platitoare de taxa de "timbru verde" pentru fiecare Echipament Electric si Electronic (EEE) pe care il pune pe piata. Acest cost asigura tratarea ulterioara a echipamentelor uzate colectate. Din acest motiv, odata ce devine dezech, produsul EEE poate fi predat gratuit operatorului Dvs. de salubritate, la magazine atunci cand achizitionati alt echipament similar, sistemul "unul la unu" sau la punctul de colectare organizat de Primaria Sectorului / localitatii Dvs.
- Simbolul (marcajul) aplicat produselor, care indica faptul ca deseurile DEEE, bateriile si acumulatorii - fac obiectul unei colectari separate, il reprezinta o pubea barata cu o cruce.



#### ***Aceste masuri vor ajuta la protejarea mediului***

Societatea Network One Distribution S.R.L. este inregistrata in Registrul de punere pe piata a echipamentelor electrice si electronice, avand numarul de inregistrare: RO-2016-03-EEE-0201-IV. De asemenea, au fost intocmite si sunt gestionate: Registrul de Retragere EEE si Registrul de Rechemare EEE, in conformitate cu HG 322/2013. Totodata societatea este inregistrata in Registrul de punere pe piata a bateriilor, avnd numarul de inregistrare: RO-2011-03-B&A-0283.

Conformitatea cu directiva RoHS: Produsul pe care l-ati cumparat este conform cu Directiva RoHS UE (2011/65/UE). Nu contine materialele daunatoare si interzise specificate in Directiva.

**Va multumim ca participati alaturi de noi la protejarea mediului si a sanatatii umane!**





**HEINNER** este marcă înregistrată a companiei **Network One Distribution SRL**. Celelalte branduri și denumirile produselor sunt mărci de comerț sau mărci de comerț înregistrate ale respectivilor deținători.

Nicio parte a specificațiilor nu poate fi reprodusă sub nicio formă și prin niciun mijloc, nici utilizată pentru obținerea unor derivate precum traduceri, transformări sau adaptări, fără consimțământul prealabil al companiei NETWORK ONE DISTRIBUTION.

Copyright © 2013 Network One Distribution. Toate drepturile rezervate.

[www.heinner.com](http://www.heinner.com), <http://www.nod.ro>



Acest produs este proiectat și realizat în conformitate cu standardele și normele Comunității Europene.

Importator: **Network One Distribution**

Str. Marcel Iancu, nr. 3-5, București, România

Tel: +40 21 211 18 56, [www.heinner.com](http://www.heinner.com) , [www.nod.ro](http://www.nod.ro)

# HEINNER

## РЪЧЕН МИКСЕР

Модел: HM-300GR



- Ръчен миксер
- Мощност: 300 W
- Цвят: Бяло

Благодарим Ви за закупуването на този продукт!

## I. ВЪВЕДЕНИЕ

*Преди да използвате този уред прочетете внимателно този наръчник с инструкции и пазете го за бъдещи справки.*

Този наръчник е проектиран, за да Ви предостави всички необходими инструкции относно инсталирането, използването и поддържането на уреда.

Преди инсталиране и използване на уреда, с цел правилна и безопасна употреба на уреда, моля прочетете внимателно този наръчник с инструкции.

## II. СЪДЪРЖАНИЕ НА ВАШИЯ КОМПЛЕКТ



- Ръчен миксер
- Наръчник за употреба
- Сертификат за гаранция

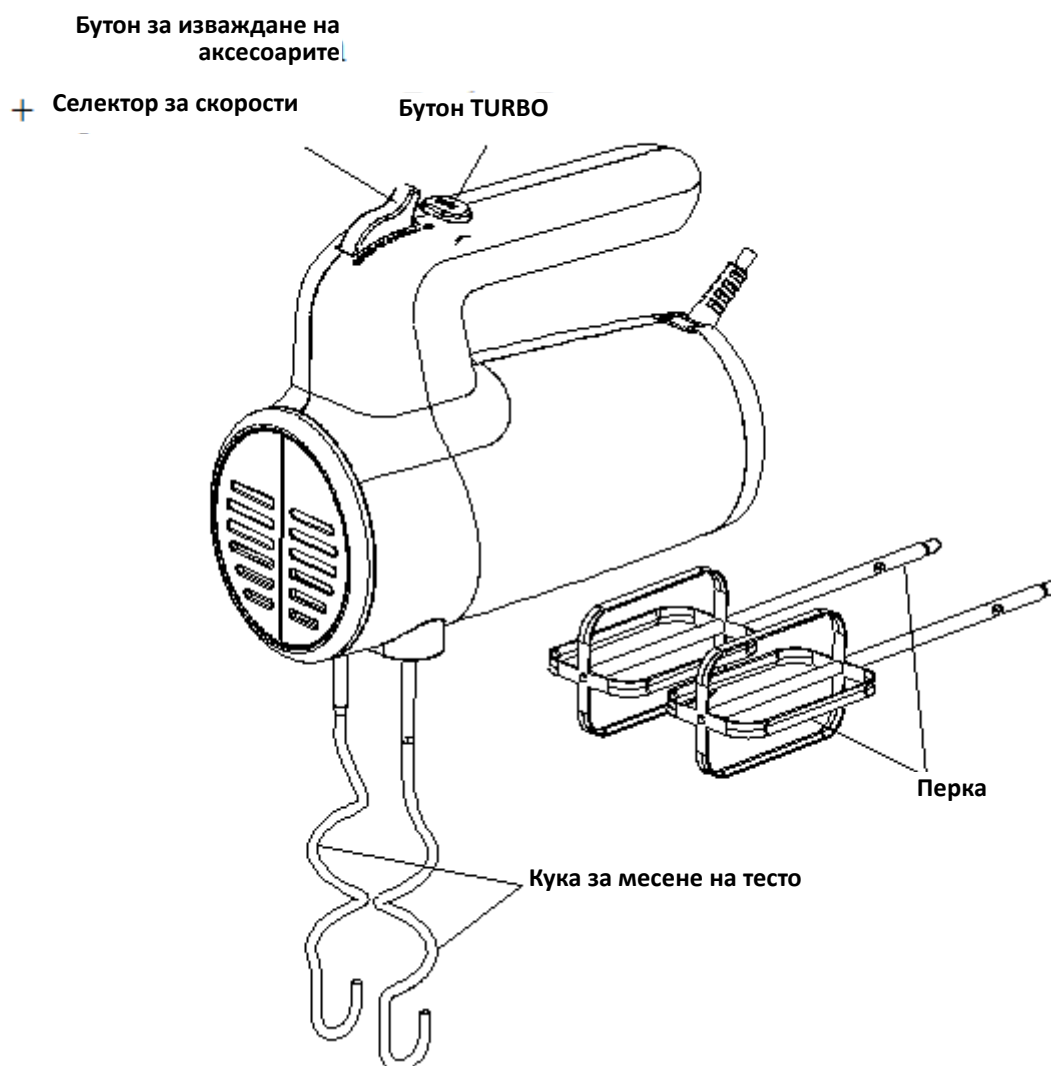
### III. МЕРКИ ЗА БЕЗОПАСНОСТ

Преди използване на електрическия уред трябва да се спазват следните основни предпазни мерки:

1. Прочетете всички инструкции.
2. Преди употреба уверявайте се, че електрическото напрежение на контакта съответства на това на табелката с техническите данни, намираща се върху основата на уреда.
3. Не използвайте уреда, ако захранващият кабел е повреден, ако уредът има дефекти или е бил повреден.
4. Не оставяйте електрическия кабел да виси над ръба на масата или да контактува с горещи повърхности.
5. Не поставяйте захранващия кабел или корпуса на миксера във вода, защото това може да доведе до токов удар.
6. Ако захранващият кабел е повреден, той трябва да се подмени от производителя, сервизния персонал или от лица с подобна квалификация, за да се избегнат евентуални опасности.
7. Необходимо е строго наблюдение тогава, когато Вашият уред се използва в близост до деца или до лица с недъзи.
8. Не поставяйте уреда върху или до газова горелка или върху нагрятата фурна.
9. Не изваждайте бъркалките и куките за месене на тесто тогава, когато уредът е включен.
10. Не оставяйте миксера без наблюдение докато е включен.
11. Изваждайте уреда от контакта тогава, когато няма да го използвате, преди да бъде почистен или преди монтаж или демонтаж на аксесоарите.
12. Използването на аксесоари, които не са препоръчвани или продавани от производителя, може да има като резултат възникване на пожар, токов удар или телесна повреда.
13. Изваждайте бъркалките от миксера преди измиване.
14. Уверявайте се всеки път, че селекторът се намира на позиция "OFF" преди да поставите щепсела в стенния контакт. За изключване от източника за захранване с електроенергия, завъртете селектора на позиция "OFF" и извадете щепсела от контакта.
15. Предотвратявайте докосването на движещите се компоненти.
16. По време на функциониране на уреда не докосвайте бъркалките с ръце, дрехи, шпатули или други прибори, за да се намали риска от телесно нараняване и/или повреждане на миксера.
17. Този уред не трябва да се използва от деца. Не позволявайте на деца да имат достъп до уреда и захранващия кабел.
18. Не оставяйте уреда и захранващия кабел в близост до деца на възраст по-малка от 8 години тогава, когато уредът е включен или се охлажда.
19. Изключвайте уреда и изваждайте щепсела от контакта преди са сменят аксесоари или да се доближават до частите, които се движат по време на функциониране.
20. Не използвайте уреда на открито.
21. Този уред е предназначен само за домашна употреба.
22. Децата нямат право да си играят с уреда.

23. Децата трябва да бъдат под наблюдение, така че да не си играят с уреда.
24. Ако уредът е оставен без наблюдение и преди монтаж, демонтаж или почистване, винаги го изключвайте от източника за захранване с електроенергия.
25. Уредът може да се използва от лица с намалени физически, сетивни или умствени способности, или с липса на достатъчен опит и познания, само ако са под наблюдение или са получили указания във връзка с използването на уреда по безопасен начин и ако разбират опасностите, които могат да възникнат при използване на уреда.
26. Пазете тези инструкции.

#### IV. ОПИСАНИЕ



## V. ПРЕДИ ИЗПОЛЗВАНЕ

Отстранете опаковката и разглобете преместваемите компоненти. Почистете куките за месене на тесто и перките. Преди сглобяване на миксера уверете се, че щепселът е изваден от контакта и че **селекторът за скорости** се намира на позиция "0".

## VI. ИНСТРУКЦИИ ЗА УПОТРЕБА

1. Монтирайте в миксера бъркалките или куките за месене на тесто.

**ЗАБЕЛЕЖКА:** Бъркалките могат да се поставят във всеки цокъл понеже са идентични. При куките за месене на тесто, тази предвидена с шайба може да се поставя само в големия цокъл, а другата може да се поставя само в малкия цокъл. Двете куки за месене на тесто не могат да се разменят.

2. Уверете се, че селекторът се намира на позиция "0", след това поставете щепсела в контакта.

3. Настройте **селектора за скорости** на желаната скорост. На разположение са 5 скорости за функциониране. Тогава, когато желаете да месете тесто, Ви препоръчваме да настроите **селектора за скорости** на по-ниска скорост, а след това да увеличите скоростта с цел получаване на най-добри резултати. Тогава, когато натискате **бутона турбо**, миксерът ще функционира при най-високата скорост.

**ПРЕДУПРЕЖДЕНИЕ:** По време на функциониране не поставяйте в купата ножове, метални лъжици, вилници или други прибори.

4. Максималното време за продължително функциониране трябва да бъде най-много 5 минути. Между два цикъла за продължително функциониране, изключете уреда и оставете го да изстива най-малко 20 минути.

**ЗАБЕЛЕЖКА:** По време на употреба можете да завъртите купата с ръка с цел получаване на най-добри резултати.

5. Когато приключи обработката, поставете **селектора за скорости** на позиция „0“, след това извадете щепсела от контакта.

6. Ако е необходимо, отстранявайте остатъците от храни върху бъркалките или върху куките за месене на тесто с помощта на гумена или дървена шпатула.

7. Дръжте бъркалките или куките за месене на тесто с една ръка, след това натиснете твърдо **Бутона за изваждане на аксесоарите** с другата ръка и извадете бъркалките или куките за месене на тесто.

### **ЗАБЕЛЕЖКИ:**

1). Изваждайте бъркалките или куките за месене на тесто само тогава, когато **селекторът за скорости** се намира на позиция "0".

2). По време на употреба можете да поставите миксера във вертикална позиция, но уверете се, че **селекторът за скорости** се намира на позиция "0".

## VII. ПОЧИСТВАНЕ И ПОДДРЪЖКА

1. Преди почистване изключете уреда от източника за захранване с електроенергия и изчакайте да изстине.
2. Избършете външните повърхности на уреда с влажна кърпа, след това с мека и суха кърпа.
3. Избършете остатъците от храни върху захранващия кабел.
4. Измийте бъркалките и куките за месене на тесто в топла вода и сапун, след това избършете ги със суха кърпа. Бъркалките и куките за месене на тесто могат да се измиват в съдомиялна машина.

**ВНИМАНИЕ:** Не поставяйте миксера във вода или други течности.

**Предупреждение:** Всякакви интервенции с цел ремонтване на уреда трябва да се извършват от представител на оторизиран сервиз.

## VIII. СЪВЕТИ ОТНОСНО ПРИГОТВЯНЕТО

1. Охладените съставки (като кравето масло и яйцата) трябва да бъдат на стайна температура преди да се започне тяхното хомогенизиране. Определете своевременно какви съставки желаете да използвате.
2. За да елиминирате възможността от поява на черупки или развалени яйца във Вашата рецепта, счупете яйцата в отделен съд и след това добавете ги в сместа.
3. Не смесвайте прекалено дълго време съставките. Внимавайте да смесвате / хомогенизирате съставките само за времето, което е посочено в рецептата. Разбърквайте сухите съставки, докато се смесят помежду им. Използвайте винаги настройката за ниска скорост.
4. Условия на околната среда. Сезонните температурни промени, температурата на съставките и тяхната променлива структура в различните зони играят важна роля при определянето на необходимата продължителност на смесване и за получаване на желаните резултати.
5. Започвайте всеки път хомогенизирането на съставките при ниска скорост. Постепенно увеличавайте скоростта до тази, която се препоръчва в рецептата.

## IX. РЕЦЕПТИ

Рецепта (за лопатката за смесване): Пандишпан

Съставки:

Яйца: 4 бр.

Вода: 30 мл

Сол: 3 гр

Захар: 125 гр

Брашно: 150 гр

Приготвяне на състава:

Поставете в един съд яйцата, водата, солта и захарта, после включете уреда при настройката за максимална скорост в продължение на 3 минути, след което добавете брашното, а после включете уреда при настройката за минимална скорост в продължение на 20 секунди.

Рецепта (за куката за месене): Мантоу (китайски кифлички приготвени на пара)

Съставки:

Брашно с високо съдържание на глутен: 924 гр

Вода: 665 гр

Приготвяне на състава:

Поставете в един съд брашното с високо съдържание на глутен и водата, включете уреда при настройката за минимална скорост в продължение на 30 секунди, след това включете уреда при настройката за максимална скорост в продължение на 3 минути и 30 секунди.

## X. ТЕХНИЧЕСКИ ДАННИ

Мощност	300 W
Захранване с електроенергия	220-240V; 50Hz
Цвят	Бяло



**Изхвърляне на отпадъците по начин, отговорен за околната среда**

Можете да помогнете за опазването на околната среда!

Моля спазвайте местните разпоредби: Предайте нефункциониращото електрическо оборудване на център за събиране на отпадъци от електрическо оборудване.



**HEINNER** е регистрирана марка на компанията **Network One Distribution SRL**. Останалите търговски марки и наименованията на продуктите са търговски марки или регистрирани търговски марки на съответните им притежатели.

Нито една част от спецификациите не може да бъде възпроизвеждана под каквато и да е форма или средство, или използвана за получаване на производни като преводи, трансформации или адаптации, без предварителното съгласие на компанията NETWORK ONE DISTRIBUTION.

Copyright © 2013 Network One Distribution. Всички права запазени.

[www.heinner.com](http://www.heinner.com), <http://www.nod.ro>



Този продукт е проектиран и произведен в съответствие със стандартите и нормите на Европейската общност.

Вносител: **Network One Distribution**

ул. Марчел Янку № 3-5, Букурещ, Румъния

Tel: +40 21 211 18 56, [www.heinner.com](http://www.heinner.com), [www.nod.ro](http://www.nod.ro)

# HEINNER

## KÉZI MIXER

Modell: HM-300GR



- Kézi mixer
- Teljesítmény: 300 W
- Szín: fehér

Köszönjük, hogy megvásárolta termékünket!

## I. BEVEZETÉS

***A készülék használata előtt olvassa el figyelmesen a használati kézikönyvet, és őrizze meg későbbi tanulmányozásra.***

A kézikönyvet azért szerkesztettük, hogy rendelkezésére bocsássunk a készülék üzembe helyezésére, használatára és karbantartására vonatkozó minden szükséges utasítást a.

A készülék helyes és biztonságos használata érdekében, az üzembe helyezés és használat előtt kérjük, olvassa el figyelmesen a használati kézikönyvet.

## II. AZ ÖN CSOMAGJÁNAK TARTALMA

- Kézi mixer
- Használati útmutató
- Garancialevél



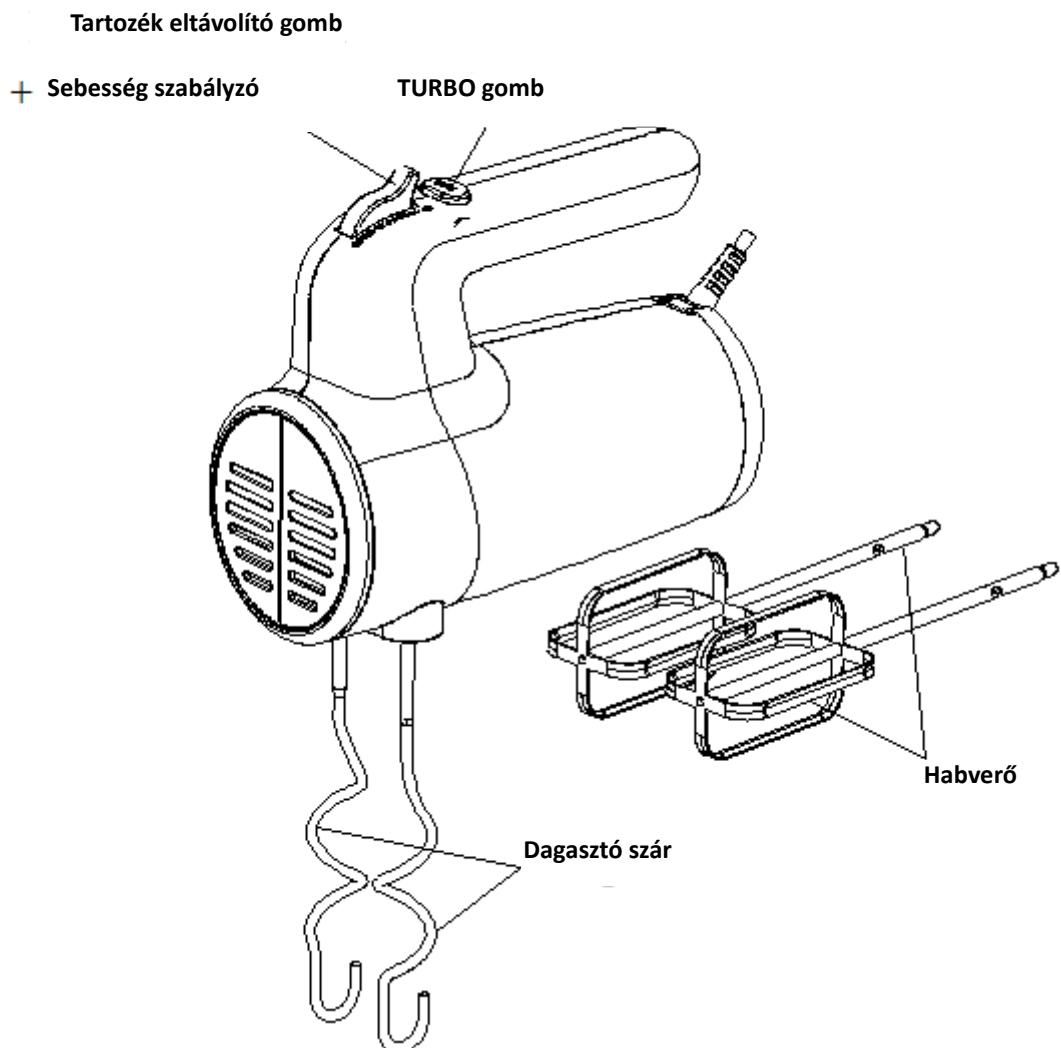
### III. BIZTONSÁGI UTASÍTÁSOK

Az elektromos készülék használata előtt be kell tartania az alábbi alap óvintézkedéseket:

1. Olvasson el minden utasítást.
2. Ellenőrizze, hogy az Ön hálózata megfelel-e a készülék alján feltüntetett feszültségnek.
3. Amennyiben a készülék vezetéke hibás vagy sérült, ne helyezze üzembe.
4. Ne engedje a villamos berendezés tápkábelét az asztal széléről lelógni vagy forró felületekkel érintkezni.
5. Tilos a vezetéket vagy a mixert vízbe tenni, mert ez áramütést okozhat.
6. A veszélyek elkerülése érdekében a sérült tápkábelt a gyártónak, hivatalos márkaszerviznek, vagy hasonlóan szakképzett személynek kell cserélnie.
7. Gyermekek vagy fogyatékos személyek közelében fokozott figyelemmel használja a készüléket.
8. Tilos a készüléket gázégő fölé vagy felhevített sütőre, illetve közvetlen közelébe helyezni.
9. A habverő, illetve a tésztagyúró szárakat ne próbálja a működő készülékből kivenni.
10. Működés közben ne hagyja a mixert felügyelet nélkül.
11. Ha a készüléket éppen nem használja, illetve mielőtt nekilátna megtisztítani vagy ha valamilyen tartozékot felszerel rá vagy leszerel róla, mindig áramtalanítsa.
12. A gyártó által nem javasolt vagy forgalmazott tartozékok használatát nem javasoljuk, mert tüzesetet, áramütést vagy testi sérülést okozhatnak.
13. Mosogatás előtt a keverőszárakat távolítsa el a mixerből.
14. Minden alkalommal ellenőrizze, hogy áramhoz csatlakoztatás előtt a kapcsológomb OFF helyzetben álljon. Kikapcsoláskor a kapcsológombot fordítsa OFF helyzetbe és húzza ki a csatlakozót a dugaszból.
15. A forgó elemek érintése kerülendő.
16. Balesetek, illetve a mixer meghibásodásának elkerülése érdekében működés közben ne érintse a keverőket, illetve ügyeljen, hogy ne érjenek a ruhájához, ne nyúljon hozzájuk spatulával vagy más eszközzel sem.
17. A készüléket gyermekek nem használhatják. Ne engedje, hogy gyermekek a készülékhez és vezetékéhez hozzáférjenek.
18. Ne hagyja a készüléket és a tápvezetékét 8 éven aluli gyermekek keze ügyében.
19. A tartozékok cseréje és a mozgó részek érintése előtt állítsa meg a gépet és húzza ki a kábelt a konnektorból.
20. Ne használja a berendezést nyílt térben.
21. Ezt a készüléket csak háztartási használatra tervezték.
22. Gyermekeknek tilos játszani a készülékkel.

23. A gyerekekre figyelni kell, nem kell engedni, hogy a készülékkel játszanak.
24. A készülék felügyelet nélkül hagyásakor, működésbe hozás, szétszerelés vagy tisztítás előtt mindig áramtalanítsa a készüléket.
25. A készüléket csökkent fizikai, érzékelési és szellemi képességgel, gyakorlattal és ismeretekkel rendelkező személyek csak felügyelet alatt használhatják, vagy ha felkészítették őket a készülék biztonságos használatára vonatkozóan, és tudatában vannak a működésével kapcsolatos veszélyeknek.
26. Őrizze meg ezeket az utasításokat.

#### IV. LEÍRÁS



## V. HASZNÁLAT ELŐTT

Távolítsa el a csomagolást, és csomagolja ki az eltávolítható alkatrészeket. Tisztítsa meg a dagasztókarokat és a habverőket. A keverőgép összeszerelése előtt győződjön meg arról, hogy a dugaszolót kihúzta a csatlakozójazatból, és hogy a **sebesség szabályzó** a „0” helyzetben található.

## VI. HASZNÁLATI UTASÍTÁS

1. Illessze a mixerbe a habverő- vagy a dagasztószárazakat.

**MEGJEGYZÉS:** A habverőszárazak bármelyik foglalatba illeszkednek, ezek ugyanis azonosak. A dagasztószárazak közül az alátétellel ellátott csak a nagy foglalatba, a másik csak a kis foglalatba illeszthető. A két dagasztószár nem cserélhető fel.

2. Győződjön meg róla, hogy a sebességváltó a „0” pozícióban van, majd a dugaszt csatlakoztassa a fali csatlakozójazatba.

3. Helyezze a **sebességállítót** a kívánt sebességre. Öt sebesség közül választhat. Tésztadagasztáshoz előbb alacsonyabb sebesség választását ajánljuk, majd növelje a sebességet, így eredményesebb lesz a mixer használata. A **turbógomb** megnyomásával a mixer a legnagyobb sebességre kapcsol.

**FIGYELMEZTETÉS:** Működés közben ne tegyen az edénybe késeket, kanalakat, villákat vagy más eszközöket.

4. A mixer folyamatos üzemeltetése 5 percnél több ideig nem ajánlott. Két folyamatos használat között állítsa le a készüléket, és hagyja legalább 20 percig pihenni.

**MEGJEGYZÉS:** Használat közben forgathatja a keverőtálat, így jobb eredmény érhető el.

5. Amikor a műveletet elvégezte, **forgassa el a sebességváltót** az „0” pozícióba, majd húzza ki a dugaszt a fali csatlakozójazatból.

6. A habverő- és a dagasztószárról gumi- vagy faspatulával távolítsa el az élelmiszer-maradékot.

7. Egyik kezével fogja meg a keverőszárazat, majd másik kezével nyomja meg erősen a **keverőszáraz kioldógombját**, és emelje ki a habverőt, illetve a dagasztót.

**MEGJEGYZÉS:**

1). A habverő- vagy a dagasztószárazakat csak akkor vegye ki, ha a **sebességállító 0** helyzetben van.

2). Használat közben függőlegesen letehető a mixer, de előtte ellenőrizze, hogy a **sebességállító 0** helyzetben van.

## VII. TISZTÍTÁS ÉS KARBANTARTÁS

1. Tisztítás előtt áramtalanítsa a készüléket és várjon, amíg lehűl.
2. A készülék külső részeit előbb törölje le egy nedves törlővel, majd egy puha száraz törlővel
3. Törölje le az élelmiszer-maradékokat a vezetékről is.
4. A habverőket és a dagasztókat mossa át meleg mosószeres vízzel, majd dörzsölje át egy száraz törlővel. A habverő- és a dagasztószárok mosogatógépben is tisztíthatók.

**FIGYELEM:** A mixert tilos vízbe vagy más folyadékba meríteni.

**Figyelmeztetés:** A készülék javítását kizárólag engedélyezett szervíz képviselője végezheti.

## VIII. KONYHAI TANÁCSOK

1. Hűtőben tartott hozzávalókat (pl. vaj vagy tojás) szobahőmérsékleten kell a mixerbe tenni. Gondolja át előre, milyen hozzávalókat fog használni.
2. A tojásokat külön edénybe üsse bele, így elkerülhető, hogy tojáshéj vagy romlott tojás kerüljön az élelmiszerbe.
3. Ne keverje túl hosszasan a hozzávalókat. Tartsa be a hozzávalók receptben előírt keverési idejét. A száraz hozzávalókat addig keverje, amíg teljesen elvegyülnek. Mindig az alacsonyabb sebességfokozatot használja.
4. Környezeti feltételek. A térségenként változó, időszakos hőmérséklet-különbségek, a hozzávalók hőmérséklete és azok állaga fontos szempont a szükséges keverési idő meghatározása és a kívánt eredmény elérése tekintetében.
5. A hozzávalók összekeverését mindig kezdje kis sebességen. Fokozatosan emelje a sebességet a receptben megadott mértékig.

**IX. RECEPTEK**

Recept (keverőkanállal): Piskóta

Hozzávalók:

Tojás: 4 db.

Víz: 30 ml

Só: 3g

Cukor: 125g

Liszt: 150g

Hozzávalók előkészítése:

Tegye egy edénybe a tojásokat, a vizet, a sót és a cukrot, kapcsolja be a gépet a legnagyobb sebesség fokozatra 3 percig, ez után adja hozzá a lisztet, majd kapcsolja a gépet minimális sebesség fokozatra 20 másodpercig.

Recept (dagasztó fejekkel) Mantou (kínai gőzgombóc)

Összetevők:

Magas gluténtartalmú liszt: 924g

Víz: 665g

Hozzávalók előkészítése:

Tegye egy edénybe a magas gluténtartalmú lisztet és a vizet, kapcsolja be a gépet a legkisebb sebesség fokozaton 30 másodpercig, majd 3 perc és 30 másodpercig kapcsolja át a legnagyobb sebesség fokozatra.

**X. TECHNIKAI LEÍRÁS**

<b>Teljesítmény</b>	300 W
<b>Áramellátás</b>	220-240V; 50Hz
<b>Szín</b>	fehér



**A hulladékok környezetfelelős eltávolítása**

Segíthet a környezet védelmében!

Kérjük, tartsa be a helyi rendelkezéseket: a nem működő elektromos berendezéseket a használt elektromos hulladékokat gyűjtő központba szolgáltatassa be.



**A HEINNER a Network One Distribution SRL(KFT) társaság által bejegyzett védjegy.** A többi márkajelzés és a termékek megnevezése kereskedelmi vagy az illető birtoklók által bejegyzett márkanevek.

A leírtak egyetlen része sem használható fel semmilyen formában, még lefordított, átalakított változatban sem, a NETWORK ONE DISTRIBUTION előzetes beleegyezése nélkül.

Copyright © 2013 Network One Distribution. Minden jog fenntartva.

[www.heinner.com](http://www.heinner.com), <http://www.nod.ro>



A terméket az Európai Közösség előírásainak és jogszabályainak megfelelően tervezték és gyártották.

Importőr: **Network One Distribution**

Marcel Iancu utca, 3-5 szám, Bukarest (București), Románia

Tel: +40 21 211 18 56, [www.heinner.com](http://www.heinner.com), [www.nod.ro](http://www.nod.ro)