

HEINNER

TOCĂTOR

Model: HMC-K500WHR



- Tocător
- Capacitate: 1,0 L
- Putere: 500W

www.heinner.ro

Vă mulțumim pentru achiziționarea acestui produs!

I. INTRODUCERE

Înainte de a utiliza acest aparat, citiți cu atenție manualul de instrucțiuni. Păstrați manualul pentru consultări ulterioare.

Acest manual este conceput pentru a vă oferi toate instrucțiunile necesare referitoare la instalarea, utilizarea și întreținerea aparatului.

Pentru utilizarea corectă și în siguranță a aparatului, vă rugăm să citiți cu atenție acest manual de instrucțiuni înainte de instalare și utilizare.

II. CONȚINUTUL PACHETULUI DUMNEAVOASTRĂ

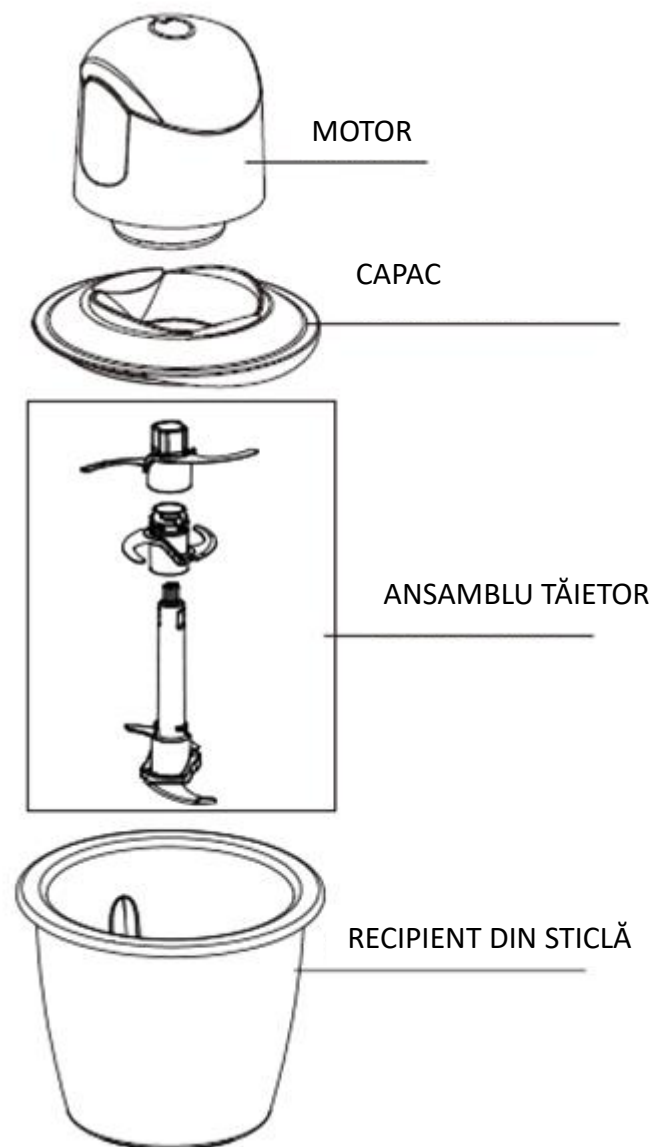


- Tocător
- Manual de utilizare
- Certificat de garanție

III. MĂSURI DE SIGURANȚĂ

1. Motorul nu trebuie să intre în contact cu apa sau cu alte lichide. Nu introduceți aparatul în apă sau în alte lichide!
2. Nu utilizați aparatul în apropierea lavoarelor, nu îl manevrați cu mâinile ude și nu îl așezați pe suprafețe umede.
3. Înainte de a continua să utilizați aparatul, contactați un atelier de service autorizat în vederea verificării și reparării aparatului (dacă este necesar).
4. Nu utilizați aparatul în aer liber.
5. Nu permiteți accesul copiilor la aparat.
6. Nu lăsați aparatul nesupravegheat în cazul în care acesta este conectat la sursa de alimentare cu energie electrică!
7. Deconectați ștecărul de la sursa de alimentare înainte de montarea/demontarea accesoriilor, înainte de curățarea aparatului sau în cazul unei funcționări necorespunzătoare.
8. Deconectați aparatul de la sursa de alimentare cu energie electrică ținând de ștecar, nu trăgând de cablul de alimentare.
9. Feriți aparatul și cablul de alimentare de căldură, lumina solară directă, umiditate și muchii ascuțite.
10. Acordați atenție deosebită utilizării cuțitelor, deoarece acestea sunt foarte ascuțite.
11. Aparatul este destinat numai uzului casnic. Durata de funcționare continuă nu trebuie să depășească 30 de secunde, fiind necesară apoi o pauză până la răcirea motorului.
12. Nu utilizați aparatul în cazul în care cablul de alimentare sau ștecărul prezintă deteriorări, în cazul apariției unei defecțiuni în timpul funcționării, dacă aparatul este scăpat pe jos sau deteriorat în orice fel.
13. Nu demontați și nu reparați aparatul pe cont propriu. Apelați de fiecare dată la un atelier de service autorizat.
14. Nu permiteți copiilor să utilizeze aparatul fără supraveghere. Nu lăsați aparatul și cablul de alimentare la îndemâna copiilor.
15. Pentru evitarea pericolelor, în cazul în care cablul de alimentare este deteriorat, acesta trebuie înlocuit de către producător, de către agentul său de service sau de persoane cu o calificare similară.
16. Aparatul nu este destinat utilizării de către persoane (inclusiv copii) care au capacități fizice, senzoriale sau mentale reduse, sau cărora le lipsesc experiența și cunoștințele necesare, decât dacă sunt supravegheate sau au fost instruite cu privire la utilizarea aparatului. Copiii trebuie supravegheați, astfel încât aceștia să nu se joace cu aparatul.

IV. DESCRIERE



V. INSTRUCȚIUNI DE UTILIZARE

Înainte de prima utilizare:

Scoateți toate ambalajele și curățați recipientul, capacele și ansamblul tăietor așa cum este descris în capitolul „Curățare”.

Lamele sunt foarte ascuțite! Spălați-le cu grijă. Nu atingeți lamele cu degetele.

Utilizarea aparatului

1. Ridicați motorul și capacul de pe recipient, apoi puneți recipientul pe o suprafață stabilă, uscată și curată.
2. Asigurați-vă că ansamblul tăietor este poziționat corect pe cercul din centrul recipientului.
3. Puneți capacul (aparatur nu poate fi pornit în cazul în care capacul nu este poziționat corespunzător).
4. Puneți motorul și conectați ștecărul la sursa de alimentare.
5. Apăsăți pe motor. Odată eliberat, motorul se oprește. Așteptați până când lamele se opresc.
6. Înainte de a detașa motorul, deconectați ștecărul de la sursa de alimentare.
7. Înainte de a goli recipientul, detașați ansamblul tăietor.

Instrucțiuni privind utilizarea:

Tăiați carnea de porc în bucăți (de aproximativ 20×20×15 mm), puneți aproximativ 350 g în recipient, puneți capacul transparent, apoi acționați aparatul timp de 20 de secunde.

Notă: Alimentele umede sau moi pot fi procesate cel mai bine prin apăsarea scurtă de mai multe ori pe motor. Aparatur funcționează la viteză foarte ridicată, unele tipuri de alimente fiind tocate într-o secundă. Aparatur este destinat punerii în funcțiune pe durate scurte (cel mult 30 de secunde). Dacă doriți să puneți aparatul în funcțiune pentru o perioadă mai îndelungată, opriți-l după 30 de secunde de funcționare și lăsați-l să se răcească timp de 15 minute.

Recomandări privind utilizarea tocătorului

1. Dispozitivul este prevăzut cu un contact de siguranță care împiedică pornirea aparatului în cazul în care capacul nu este închis corect.
2. Aparatur nu este destinat tocării ingredientelor dure, cum ar fi boabele de cafea, gheața sau alimentele congelate.
3. Înainte de tocarea bucăților de carne, asigurați-vă că îndepărtați pielea de pe acestea.
4. Înainte de a introduce alimentele în aparat, montați ansamblul tăietor.
5. Dacă ansamblul tăietor nu se rotește sau se rotește greu, deconectați ștecărul de la sursa de alimentare.
6. Verificați dacă există vreun obstacol în recipient și, dacă este cazul, îndepărtați-l.

7. Asigurați-vă că ansamblul tăietor este montat corect și că se rotește liber.
8. Dacă ansamblul tăietor nu atinge turația maximă în câteva secunde, deconectați aparatul de la sursa de alimentare cu energie electrică și, înainte de a reîncepe utilizarea, scoateți o parte din alimente din recipient.
9. Dacă rămân alimente umede lipite de pereții recipientului, luați-le deplasați-le cu ajutorul unei linguri către centrul recipientului.
10. Nu folosiți degetele!
11. Pentru tocarea uniformă a alimentelor, puneți în recipient bucăți de alimente de dimensiuni similare și nu depășiți semnul MAX de pe recipient.
12. Dacă doriți să tocați fin ingredientele și să le transformați în piure, acestea trebuie fierte în prealabil.
13. Nu umpleți excesiv recipientul.
14. Nu porniți aparatul cu recipientul gol.

VI. CURĂȚARE ȘI ÎNTREȚINERE

- Deconectați ștecărul de la sursa de înainte de curățarea aparatului.
- Ștergeți unitatea motorului cu o cârpă umedă. Nu introduceți unitatea motorului în apă sau în alte lichide.
- Nu utilizați substanțe de curățare abrazive sau bureți cu suprafața rugoasă.
- După utilizarea tocătorului, recipientul și capacele în apă caldă cu săpun, clătiți-le și lăsați-le să se usuce. Apoi asamblați aparatul.
- Vă rugăm să rețineți că apa rămasă poate provoca formarea mucegaiului. În cazul procesării alimentelor care conțin pigmenți intensi (morcovii, sfecla roșie etc.) componentele din plastic ale aparatului se pot păta; puteți îndepărta petele cu ajutorul unei cârpe înmuiate în ulei vegetal.

Curățarea ansamblului tăietor

Atenție! Lamele sunt ascuțite!

Pentru a preveni posibilele răniri, utilizați apă limpede în timpul spălării dispozitivului. Astfel, puteți vedea permanent lamele.

VII. DETALII TEHNICE

Putere	500W
Capacitate	1,0 L
Tensiune de alimentare	220-240V; 50/60Hz



MASURI PENTRU PROTECTIA MEDIULUI

Va informam ca persoanele fizice au urmatoarele obligatii prin legislatia specifica privind protectia mediului si regimul deseurilor:

- Deseurile de echipamente electrice si electronice (DEEE), pot contine substante periculoase pentru mediu si sanatatea umana. Conform OUG 5/2015, exista obligativitatea predarii acestora, pentru tratarea corespunzatoare si valorificarea componentelor reciclabile. Societatea Network One Distribution S.R.L. este platitoare de taxa de "timbru verde" pentru fiecare Echipament Electric si Electronic (EEE) pe care il pune pe piata. Acest cost asigura tratarea ulterioara a echipamentelor uzate colectate. Din acest motiv, odata ce devine dezech, produsul EEE poate fi predat gratuit operatorului Dvs. de salubritate, la magazine atunci cand achizitionati alt echipament similar, sistemul "unul la unu" sau la punctul de colectare organizat de Primaria Sectorului / localitatii Dvs.
- Simbolul (marcajul) aplicat produselor, care indica faptul ca deseurile DEEE, bateriile si acumulatorii - fac obiectul unei colectari separate, il reprezinta o pubela barata cu o cruce.



Aceste masuri vor ajuta la protejarea mediului

Societatea Network One Distribution S.R.L. este inscrisa in Registrul de punere pe piata a echipamentelor electrice si electronice, avand numarul de inregistrare: RO-2016-03-EEE-0201-IV. De asemenea, au fost intocmite si sunt gestionate: Registrul de Retragere EEE si Registrul de Rechemare EEE, in conformitate cu HG 322/2013. Totodata societatea este inscrisa in Registrul de punere pe piata a bateriilor, avand numarul de inregistrare: RO-2011-03-B&A-0283.

Conformitatea cu directiva RoHS: Produsul pe care l-ați cumpărat este conform cu Directiva RoHS UE (2011/65/UE). Nu conține materialele dăunătoare și interzise specificate în Directivă.

Va multumim ca participati alaturi de noi la protejarea mediului si a sanatatii umane!



HEINNER este marcă înregistrată a companiei **Network One Distribution SRL**. Celelalte branduri și denumirile produselor sunt mărci de comerț sau mărci de comerț înregistrate ale respectivilor deținători.

Nicio parte a specificațiilor nu poate fi reprodusă sub nicio formă și prin niciun mijloc, nici utilizată pentru obținerea unor derivate precum traduceri, transformări sau adaptări, fără consimțământul prealabil al companiei NETWORK ONE DISTRIBUTION.

Copyright © 2013 Network One Distribution. Toate drepturile rezervate.

www.heinner.com, <http://www.nod.ro>



Acest produs este proiectat și realizat în conformitate cu standardele și normele Comunității Europene.

Importator: **Network One Distribution**

Str. Marcel Iancu, nr. 3-5, București, România

Tel: +40 21 211 18 56, www.heinner.com, www.nod.ro

HEINNER

CHOPPER

Model: HMC-K500WHR



- Chopper
- Capacity: 1.0L
- Power: 500W

Thank you for purchasing this product!

I. INTRODUCTION

Before using the appliance, please read carefully this instruction manual and keep it for future reference.

This instruction manual is designed to provide you with all required instructions related to the installation, use and maintenance of the appliance.

In order to operate the unit correctly and safety, please read this instruction manual carefully before installation and usage.

II. CONTENT OF YOUR PACKAGE

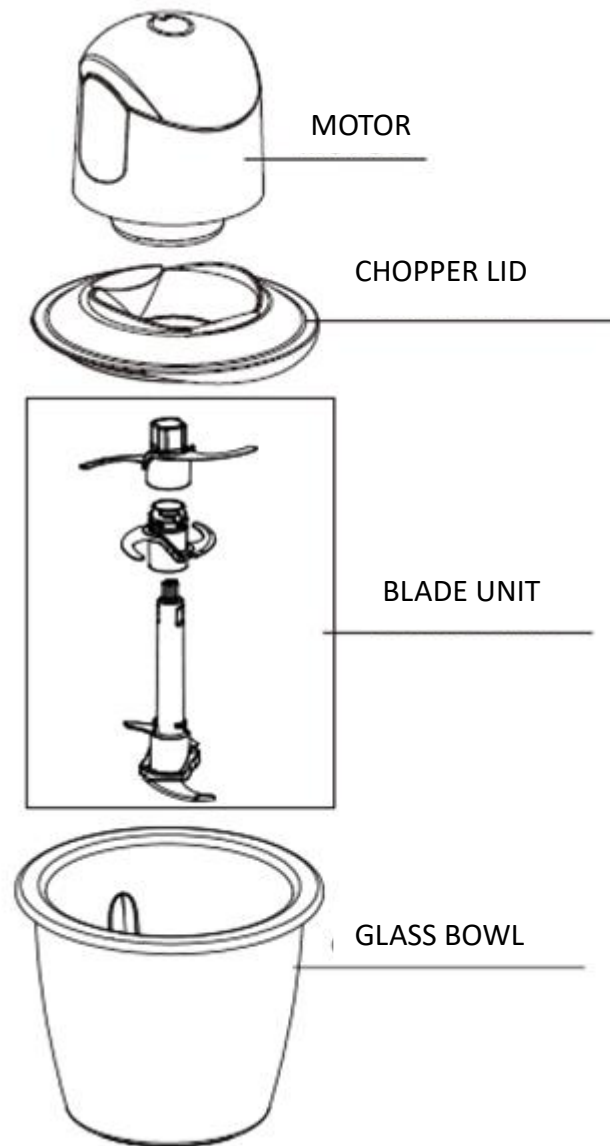


- **Chopper**
- **User manual**
- **Warranty card**

III. SAFETY MEASURES

1. The motor must never come into touch with water or any other liquid. Never immerse the device into water or any other liquid!
2. For the same reason, do not operate the device close to wash basin, do not operate it with humid hands and do not place it on wet ground.
3. Before continue to operate the appliance, apply to the authorized service center for the appliance examination and repair (if required).
4. Do not operate outdoors.
5. Keep children away from the appliance.
6. Never leave the appliance unattended if it is connected to the supply line!
7. Always unplug from the wall outlet before installation/removal of the accessories, cleaning of the appliance, or in case of malfunction.
8. Disconnect the appliance from the power supply line by holding the plug, not by pulling the power cable.
9. Keep the appliance and the connection cord away from heat, direct sunlight humidity, sharp edges and similar.
10. Take special care while operating the knives, as they are very sharp.
11. The appliance is intended for the household purposes only. The continuous time of operation should not exceed 30 seconds, afterwards the break is required until the motor is cooled down completely.
12. Do not use the appliance in case the power cord or the plug is damaged, also in case of malfunction during the operation, if the appliance is dropped down damaged in any other way.
13. Do not disassemble and repair the appliance by yourself, always apply to the authorized service center.
14. Do not allow children to use the appliance without supervision. Keep the appliance and its cord out of reach of children.
15. If the supply cord is damaged, it must be replaced by the manufacturer, its service agent or a qualified person in order to avoid a hazard.
16. The appliance is not be used by children or person with reduced physical, sensory or mental capabilities, or lack of experience and knowledge, unless they have been given supervision or instruction. Children should be supervised to ensure that they do not play with the appliance.

IV. DESCRIPTION



VI. USING INSTRUCTIONS

Before first use!

Remove all packaging material and clean the container, the lids and the knife insert as described in the chapter "Cleaning".

The blades are very sharp. Wash with care. Never touch the blade with your fingers.

Using the appliance

1. Take motor and lid away from the container and put the container onto a stable, dry and clean working surface.
2. Make sure that the knife insert is correctly positioned on the circle in the centre of the container.
3. Attach the lid. (device cannot be switched on if lid is attached incorrectly).
4. Put the motor onto the appliance and plug the mains plug into a socket.
5. Push the motor downwards. Once released, the motor will stop. Wait until the blades stop rotating completely.
6. Before removing the motor always disconnect the device from power supply plug.
7. Before emptying the container, first remove the blade.

Function instruction:

Cut pork into pieces (about 20×20 mm×15mm), packing 350g in the glass/plastic bowl, cover the transparent lid, working for 20 seconds.

Note: wet or soft food can be processed best by pressing briefly several times onto the motor. The mixer operates extremely quickly and some types of food are crushed within a second. The mixer is designed for short intervals of use (maximally 30 seconds). If you need to work with the mixer for a longer time, switch it off after 30 seconds of operation and let it cool down for 15 minutes.

Tips for using your chopper

1. The device has a safety contact preventing the device from switching on if the lid is not attached correctly.
2. The mixer is not intended for crushing hard ingredients, such as coffee beans, ice or frozen foods.
3. For meat, please ensure it is without skin.
4. Before putting foods into mixer, always attach the blade insert first.
5. If the blade insert does not rotate or if it rotates hardly, unplug the power cord from power socket.
6. Check if there is any obstacle inside the container and remove it if it is the case.

7. Check if the blade insert is attached correctly and can rotate freely.
8. If the blade insert does not reach its full rotation speed within several seconds, unplug the device from power socket and before resuming to work, remove some of the foods from the container.
9. If any humid foods remain attached to the container walls, scrape them away using spoon or similar object back to the centre of the container.
10. Never use your fingers to do so!
11. To achieve even crushing of foods, fill in pieces of the same size and do not overfill the container above the MAX sign.
12. If you wish to fine-crush the ingredients to a mash, they must be boiled previously.
13. Do not overfill the container.
14. Do not switch the device on if the container is empty.

VII. MAINTENANCE AND CLEANING

- Disconnect the motor block from the wall outlet before cleaning.
- Wipe the motor block with damp cloth. It is forbidden to immerse the motor block into the water or any other liquids.
- Do not use abrasive cleansers or the sponge with rough surface for cleaning.
- After using the chopper wash the chopper bowl and lids in the warm soapy water, rinse and leave until the complete dry out. Afterwards
- assemble the appliance. Remember, the remnants of the water could cause the mould. After processing the foodstuff containing the strong dye-stuffs (for example. carrot or beat root) the plastic parts of the appliance could be colored; you can remove the color by the cloth damped with the vegetable oil.

Cleaning the knife insert

Be careful - blades are sharp!

To preclude possible injuries, use clear water while washing the device. Like that, you can always see the blade.

VIII. TECHNICAL DETAILS

Power	500W
Capacity	1.0L
Voltage	220-240V; 50/60Hz



Environment friendly disposal

You can help protect the environment!

Please remember to respect the local regulations: hand in the non-working electrical equipment's to an appropriate waste disposal center.



HEINNER is a registered trademark of **Network One Distribution SRL**. Other brands and product names are trademarks or registered trademarks of their respective holders.

No part of the specifications may be reproduced in any form or by any means or used to make any derivative such as translation, transformation, or adaptation without permission from NETWORK ONE DISTRIBUTION.

Copyright © 2013 Network One Distribution. All rights reserved.

www.heinner.com, <http://www.nod.ro>



This product is in conformity with norms and standards of European Community.

Importer: **Network One Distribution**

Marcel Iancu Street, 3-5, Bucharest, Romania

Tel: +40 21 211 18 56, www.heinner.com, www.nod.ro

HEINNER

ЧОПЪР

Модел: HMC-K500WHR



- Чопър
- Капацитет: 1,0 Л
- Мощност: 500W

Благодарим Ви за закупуването на този продукт!

I. ВЪВЕДЕНИЕ

Преди да използвате този уред прочетете внимателно наръчника с инструкции. Съхранявайте наръчника с цел бъдещи справки.

Този наръчник е проектиран, за да Ви предостави всички необходими инструкции относно инсталирането, използването и поддържането на уреда.

Преди инсталиране и използване на уреда, с цел правилна и безопасна употреба на уреда, моля прочетете внимателно този наръчник с инструкции.

II. СЪДЪРЖАНИЕ НА ВАШИЯ ПАКЕТ

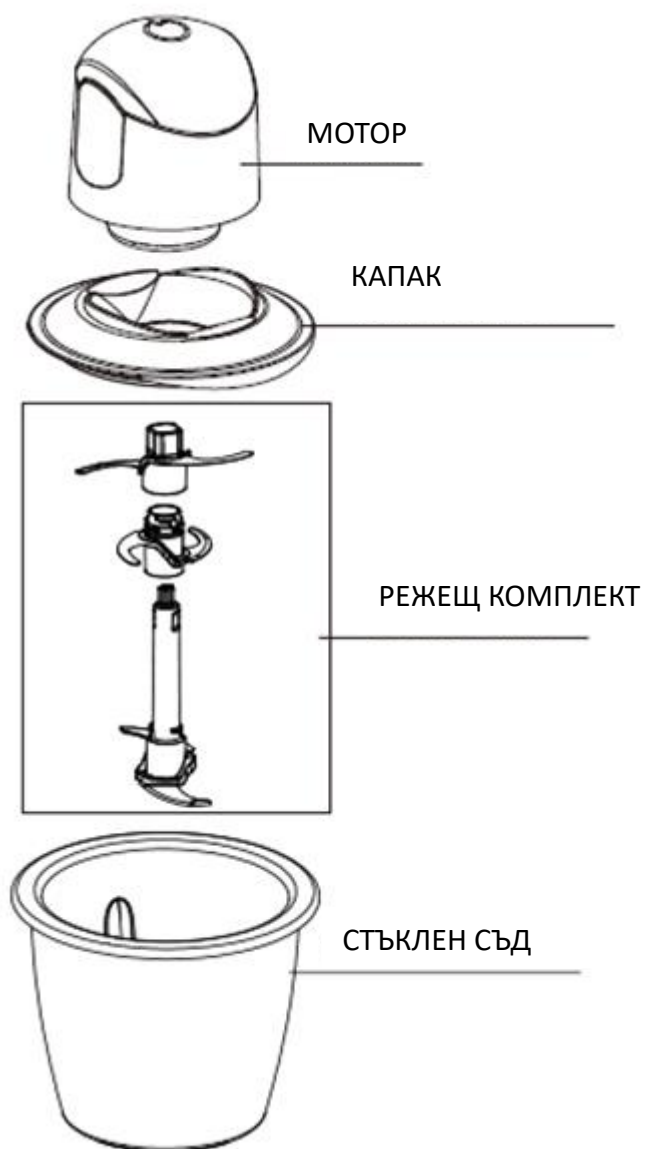


- Чопър
- Наръчник за употреба
- Гаранционна карта

III. МЕРКИ ЗА БЕЗОПАСНОСТ

1. Моторът не трябва да влиза в контакт с вода или с други течности. Не потапяйте уреда във вода или в други течности!
2. Не използвайте уреда в близост до умивалници, не боравяйте с него с мокри ръце и не го поставяйте върху влажни повърхности.
3. Преди да продължите да използвате уреда, свържете се с оторизиран сервиз с оглед проверка и ремонт на уреда (ако е необходимо).
4. Не използвайте уреда на открито.
5. Не позволявайте достъпа на деца до уреда.
6. Не оставяйте уреда без наблюдение, ако е свързан към източника на захранване с електроенергия!
7. Изключвайте щепсела от източника на захранване преди монтаж/демонтаж на аксесоари, преди почистване на уреда или в случай на несъответстващо функциониране.
8. Изключвайте уреда от източника на захранване с електроенергия, като държите за щепсела, а не като дърпате захранващия кабел.
9. Предпазвайте уреда и захранващия кабел от топлина, пряка слънчева светлина, влага и остри ръбове.
10. Обърнете особено внимание на използването на остриетата, тъй като са много остри.
11. Уредът е предназначен само за домашна употреба. Времето за непрекъснато функциониране не трябва да надвишава 30 секунди, като след това е необходима пауза до охлаждането на мотора.
12. Не използвайте уреда, ако захранващият кабел или щепселът имат повреди, в случай на поява на неизправност по време на функциониране или ако уредът е изпуснат на земята или е повреден по който и да е начин.
13. Не разглобявайте и не се опитвайте да ремонтирате уреда сами. Обръщайте се всеки път към оторизиран сервиз.
14. Не позволявайте на децата да използват уреда без да бъдат под наблюдение. Не оставяйте уреда и захранващия кабел на достъпни места за деца.
15. С цел предотвратяване на опасности, ако захранващият кабел е повреден, трябва да се подмени от производителя, от неговия сервизен представител или от лица с подобна квалификация.
16. Уредът не може да се използва от лица (включително деца), които имат физически, сетивни или умствени затруднения или които нямат необходимите познания и опит, освен ако се намират под наблюдение или са обучени как да използват уреда. Децата трябва да бъдат под наблюдение, така че да не си играят с уреда.

IV. ОПИСАНИЕ



V. ИНСТРУКЦИИ ЗА УПОТРЕБА

Преди първата употреба:

Извадете всички опаковки и почистете съда, капаците и режещия комплект, съгласно описанието в глава „Почистване“.

Остриетата са много остри! Измивайте ги внимателно. Не докосвайте остриетата с пръсти.

Използване на уреда

1. Вдигнете мотора и капака от съда, след това поставете съда върху стабилна, суха и чиста повърхност.
2. Уверете се, че режещият комплект е позициониран правилно върху кръга в центъра на съда.
3. Поставете капака (уредът не може да бъде включен, ако капакът не е позициониран по съответстващ начин).
4. Поставете мотора и включете щепсела към източника на захранване.
5. Натиснете върху мотора. След като се освободи, моторът спира. Изчакайте докато остриетата спрат въртенето си.
6. Преди да разкачите мотора, изключете щепсела от източника на захранване.
7. Преди да изпразните съда, разкачете режещия комплект.

Инструкции за употреба:

Нарежете свинското месо на парчета (от около 20×20×15 мм), поставете около 350 гр в съда, поставете прозрачния капак, след това задействайте уреда за 20 секунди.

Забележка: Влажните или меките храни може да бъдат обработени най-добре чрез кратко натискане няколко пъти върху мотора. Уредът функционира при много висока скорост, като някои видове храни се накълцват за една секунда. Уредът е предназначен за включване за кратки периоди от време (най-много 30 секунди). Ако желаете да включите уреда за по-дълъг период, изключете го след 30 секунди функциониране и оставете го да се охлажда за 15 минути.

Препоръки за използване на чопъра

1. Устройството е оборудвано с безопасен контакт, който предотвратява включването на уреда, ако капакът не е затворен правилно.
2. Уредът не е предназначен за кълцане на твърди съставки, като кафе на зърна, лед или замразени храни.
3. Преди да накълцате парчета месо, уверете се, че сте отстранили кожата от тях.
4. Преди да поставяте храни в уреда, монтирайте режещия комплект.
5. Ако режещият комплект не се върти или се върти трудно, изключете щепсела от източника на захранване.
6. Проверете дали има някакво препятствие в съда и, ако е необходимо, отстранете го.

7. Уверете се, че режещият комплект е монтиран правилно и че се върти свободно.
8. Ако режещият комплект не достигне максималните обороти за няколко секунди, изключете уреда от източника на захранване с електроенергия и, преди да възобновите употребата, извадете част от храните от съда.
9. Ако останат залепени влажни храни по стените на съда, вземете ги и преместете ги с помощта на лъжица до центъра на съда.
10. Не използвайте пръстите!
11. За да накълцате равномерно храните, поставете в съда парчета храна с подобни размери и не надвишавайте знака MAX върху съда.
12. Ако искате да накълцате ситно съставки и да ги превърнете в пюре, ще трябва да ги сварите предварително.
13. Не препълвайте съда.
14. Не включвайте уреда с празен съд.

VI. ПОЧИСТВАНЕ И ПОДДРЪЖКА

- Изключете щепсела от източника на захранване преди почистване на уреда.
- Избършете корпуса на мотора с влажна кърпа. Не потапяйте корпуса на мотора във вода или в други течности.
- Не използвайте абразивни почистващи вещества или гъби с грапавата повърхност.
- След като използвате чопъра, поставете съда и капците в топла сапунена вода, изплакнете ги и оставете ги да изсъхнат. След това сглобете уреда.
- Моля, запомнете, че останалата вода може да причини образуването на мухъл. В случай на обработка на храни, които съдържат силни пигменти (моркови, червено цвекло и др.), пластмасовите компоненти на уреда може да се оцветят; може да отстранявате цветните петна с кърпа, напоена с растително олио.

Почистване на режещия комплект

Внимание! Остриетата са остри!

За да предотвратите евентуални наранявания, използвайте бистра вода по време на измиване на устройството. По този начин ще може да виждате остриетата постоянно.

VII. ТЕХНИЧЕСКИ ДАННИ

Мощност	500 W
Капацитет	1,0 литра
Захранващо напрежение	220-240V; 50/60Hz



Изхвърляне на отпадъците по начин, отговорен за околната среда

Можете да помогнете за опазването на околната среда!

Моля спазвайте местните разпоредби: Предайте нефункциониращото електрическо оборудване на център за събиране на отпадъци от електрическо оборудване.



HEINNER е регистрирана марка на компанията **Network One Distribution SRL**.

Останалите търговски марки и наименованията на продуктите са търговски марки или регистрирани търговски марки на съответните им притежатели.

Нито една част от спецификациите не може да бъде възпроизвеждана под каквато и да е форма или средство, или използвана за получаване на производни като преводи, трансформации или адаптации, без предварителното съгласие на компанията NETWORK ONE DISTRIBUTION.

Copyright © 2013 Network One Distribution. Всички права запазени.

www.heinner.com, <http://www.nod.ro>



Този продукт е проектиран и произведен в съответствие със стандартите и нормите на Европейската общност.

Вносител: **Network One Distribution**

ул. Марчел Янку № 3-5, Букурещ, Румъния

Tel: +40 21 211 18 56, www.heinner.com, www.nod.ro

HEINNER

ZÖLDSÉGAPRÍTÓ

Modell: HMC-K500WHR



- Zöldségaprító
- Úrtartalom: 1,0 L
- Teljesítmény: 500W

Köszönjük, hogy megvásárolta termékünket!

I. BEVEZETÉS

A készülék használata előtt figyelmesen olvassa el a jelen használati útmutatót. Utólagos tanulmányozás céljából, kérjük, őrizze meg a használati kézikönyvet.

A kézikönyvet azért szerkesztettük, hogy rendelkezésére bocsássunk a készülék üzembe helyezésére, használatára és karbantartására vonatkozó minden szükséges utasítást a.

A készülék helyes és biztonságos használata érdekében, az üzembe helyezés és használat előtt kérjük, olvassa el figyelmesen a használati kézikönyvet.

II. AZ ÖN CSOMAGJÁNAK TARTALMA

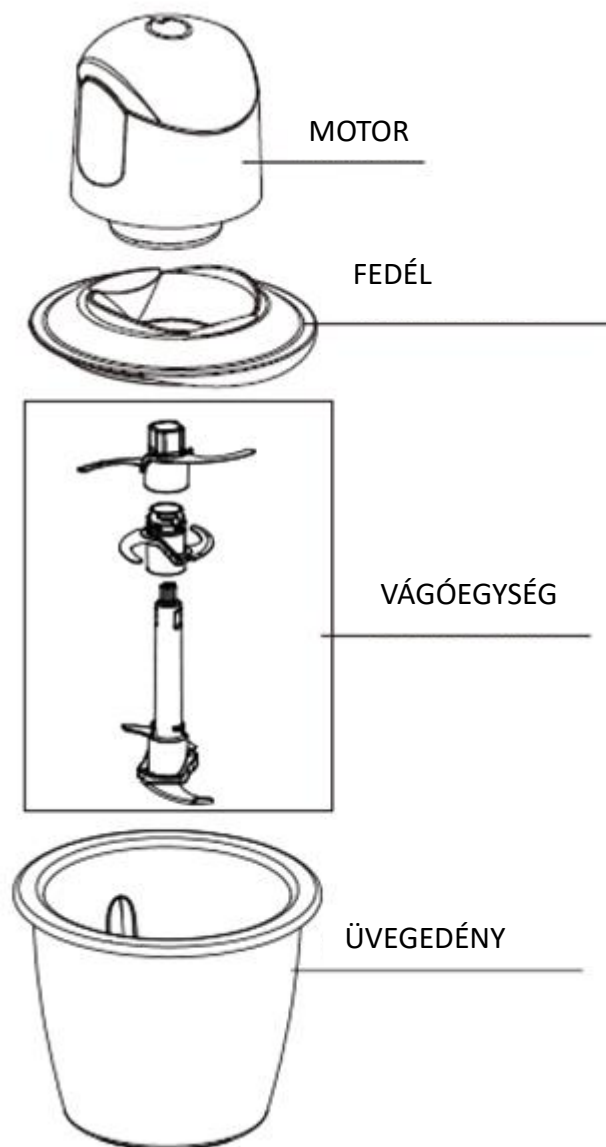
- Zöldségaprító
- Használati kézikönyv
- Jótállási bizonylat



III. BIZTONSÁGI INTÉZKEDÉSEK

1. A motornak nem szabad vízzel vagy egyéb folyadékkal érintkeznie. A készüléket ne helyezze vízbe vagy egyéb folyadékba.
2. A készüléket ne használja mosdókagylók közelében, ne kezelje nedves kézzel, és ne helyezze nedves felületekre.
3. A készülék használatának folytatása előtt, a készülék ellenőrzése és megjavítása esetén lépjen kapcsolatba egy hivatalos javítóközponttal (szükség esetén).
4. Ne használja a készüléket a szabadban.
5. Ne engedélyezze a gyermekek hozzáférését a készülékhez.
6. Ne hagyja a készüléket felügyelet nélkül a tápforráshoz csatlakoztatott állapotban!
7. Az alkatrészek felszerelése/leszerelése, a készülék tisztítása, illetve nem megfelelő működése esetén csatlakoztassa le a dugaszolót a tápforrásból.
8. A készüléket a dugaszolónál fogva csatlakoztassa le a tápforrásról, ne rángassa a tápvezetékétől fogva.
9. Védje a készüléket és a tápvezetékét a melegtől, a közvetlen hőforrástól, a nedvességtől és az éles peremektől.
10. Bánjon óvatosan a pengékkel, hiszen azok nagyon élesek.
11. A készülék kizárólag háztartási használatra való. A folyamatos használati időtartamnak nem szabad meghaladnia a 30 percet, ennyi idő után tartson szünetet, hogy a motor kihűljön.
12. Ne használja a készüléket sérült tápvezetékekkel vagy csatlakozóaljzattal, az üzemelés közben bekövetkező meghibásodás esetén, illetve ha elejtette a készüléket, vagy bármilyen módon megsérült.
13. Ne szerelje szét és ne javítsa a készüléket saját felelősségére. Minden alkalommal forduljon hivatalos javítóközponthoz.
14. Ne engedje, hogy a gyerekek felügyelet nélkül használják a készüléket. Ne hagyja a készüléket és a tápkábelt gyerekek számára elérhető helyen.
15. A veszély elkerülése érdekében, a sérült tápvezetékét a gyártóval, ennek hivatalos márkaszervizével vagy egy hasonló szakképzettséggel rendelkező személlyel cseréltesse ki.
16. A készüléket csökkentett pszichikai, érzéki vagy mentális képességekkel rendelkező egyének (beleértve a gyermekeket is), tapasztalatlan vagy ismerethiányos személyek csak akkor használhatják, ha biztosítva van a felügyeletük vagy a biztonságukért felelős személy felkészítette őket a készülék használatára. Ügyelje fel a gyermekeket, hogy ne játszanak a készülékkel.

IV. LEÍRÁS



V. HASZNÁLATI ÚTMUTATÓ

Az első használat előtt:

Távolítson el minden csomagoló anyagot, és a „Tisztítás” fejezetben leírt módon tisztítsa meg az edényt, a fedeleket és a vágóegységet.

A pengék nagyon élesek! Óvatosan tisztítsa azokat! Ne érjen ujjaival a pengékhez.

A készülék használata

1. Emelje fel az edényről a motort és a fedelet, majd az edényt helyezze stabil, száraz és tiszta felületre.
2. Győződjön meg róla, hogy a vágóegység megfelelően van beillesztve az edény közepén található körbe.
3. Helyezze fel a fedelet (a készülék nem indítható el, ha a fedél nincs megfelelően beállítva).
4. Helyezze fel a motort, a dugaszt pedig csatlakoztassa a tápforráshoz.
5. Nyomja meg a motort. Ha elengedi a motort, akkor megáll. Várjon, amíg a pengék megállnak.
6. A motor eltávolítása előtt, húzza ki a dugaszt a tápforrásból.
7. Az edény kiürítése előtt, mozdítsa el a vágóegységet.

A használatra vonatkozó előírások

A sertéshúst vágja (körülbelül 20×20×15 mm-es) darabokra, körülbelül 350 g-ot helyezzen az edénybe, helyezze fel az átlátszó fedelet, majd működtesse 20 másodpercig a készüléket.

Megjegyzés: A nedves vagy puha élelmiszerek a motor többszöri rövid megnyomásával dolgozhatók fel a legjobban. A készülék nagyon magas sebességen működik, egyes típusú élelmiszereket egy másodperc alatt ledarál. A készülék rövid idejű üzemeltetésre (legtöbb 30 másodperc) való. Ha a készüléket hosszabb ideig kívánja üzemeltetni, 30 másodpercnyi működés után állítsa meg, és hagyja 15 percig hűlni.

A daráló használatára vonatkozó javaslatok

1. A készülék egy biztonsági érintkezővel van ellátva, amely megakadályozza a készülék bekapcsolását abban az esetben, ha nincs megfelelően lecsukva.
2. A készülék nem használható kemény hozzávalók: kávészemek, jég vagy fagyasztott élelmiszerek aprítására.
3. A húsdarabok ledarálása előtt bizonyosodjon meg arról, hogy eltávolította a bőrt a húsról.
4. Az élelmiszerek készülékbe helyezése előtt szerelje fel a vágóegységet.
5. Ha a vágóegység nem forog vagy nehezen forog, csatlakoztassa le a dugaszt az áramforrásból.
6. Ellenőrizze, hogy az edényben nincs-e valamilyen akadály, szükség esetén távolítsa el.

7. Győződjön meg róla, hogy a vágóegység megfelelően van felszerelve, és szabadon forog.
8. Amennyiben a vágóegység nem éri el pár másodperc alatt a maximális fordulatszámot, csatlakoztassa le a készüléket a hálózati tápforrásról, és az újbóli használat előtt távolítsa el az edényben lévő élelmiszerek egy részét.
9. Ha az edény falán odatapadt nedves élelmiszer marad, egy kanál segítségével tolja az edény közepe felé.
10. Ne használja az ujjait!
11. Az élelmiszerek egyenletes darálása érdekében, az edénybe azonos méretű darabokat helyezzen, és ne haladja meg az edényen lévő MAX jelzést.
12. Ha az élelmiszereket finomra szeretné darálni, és pürévé alakítani, akkor előzőleg főzze meg azokat.
13. Ne töltse meg túlzottan az edényt.
14. Ne indítsa el a készüléket üres edénnyel.

VI. TISZTÍTÁS ÉS KARBANTARTÁS

- A készülék tisztítása előtt csatlakoztassa le a dugaszolót a tápforrásból.
- Törölje át a motoregységet egy nedves törlővel. A motoregységet ne tegye vízbe vagy más folyadékba.
- Ne használjon dörzshatású tisztítószereket vagy durva felületű szivacsokat.
- A daráló használata után az edényt és a fedelet mossa meg meleg szappanos vízben, öblítse le, és hagyja megszáradni. Majd szerelje össze a készüléket.
- Kérjük, jegyezze meg, hogy a visszamaradt víz penészképződést idézhet elő. Az intenzív pigmenteket tartalmazó élelmiszerek feldolgozásakor a készülék műanyag részei megfoltosodhatnak; a foltok növényi olajba mártott ronggyal távolíthatók el.

A vágóegység megtisztítása

Figyelem! A pengék élesek!

Az esetleges sérülések elkerülése érdekében, a készülék tisztításához használjon tiszta vizet. Ily módon állandóan láthatja a pengéket.

VII. MŰSZAKI ADATOK

Teljesítmény	500 W
Úrtartalom	1,0 L
Tápfeszültség	220-240V; 50/60Hz

**A hulladékok környezetfelelős eltávolítása**

Segíthet a környezet védelmében!

Kérjük, tartsa be a helyi rendelkezéseket: a nem működő elektromos berendezéseket a használt elektromos hulladékokat gyűjtő központba szolgáltatassa be.



A HEINNER a Network One Distribution SRL(KFT) társaság által bejegyzett védjegy. A többi márkajelzés és a termékek megnevezése kereskedelmi vagy az illető birtoklók által bejegyzett márkanevek.

A leírtak egyetlen része sem használható fel semmilyen formában, még lefordított, átalakított változatban sem, a NETWORK ONE DISTRIBUTION előzetes beleegyezése nélkül.

Copyright © 2013 Network One Distribution. Minden jog fenntartva.

www.heinner.com, <http://www.nod.ro>



A terméket az Európai Közösség előírásainak és jogszabályainak megfelelően tervezték és gyártották.

Importőr: **Network One Distribution**

Marcel Iancu utca, 3-5 szám, Bukarest (București), Románia

Tel: +40 21 211 18 56, www.heinner.com, www.nod.ro