

HEINNER

VENTILATOR TIP TURN, CU CONTROL DIGITAL

Model: HMTF-D3BK



- Ventilator tip turn, cu control digital
- Putere: 45W
- Culoare: negru

www.heinner.com

Vă mulțumim pentru achiziționarea acestui produs!

I. INTRODUCERE

Înainte de a utiliza acest aparat, citiți cu atenție manualul de instrucțiuni. Păstrați manualul pentru consultări ulterioare.

Acest manual este conceput pentru a vă oferi toate instrucțiunile necesare referitoare la instalarea, utilizarea și întreținerea aparatului.

Pentru utilizarea corectă și în siguranță a aparatului, vă rugăm să citiți cu atenție acest manual de instrucțiuni înainte de instalare și utilizare.

II. CONȚINUTUL PACHETULUI DUMNEAVOASTRĂ



- Ventilator
- Manual de utilizare
- Certificat de garanție
- Telecomandă

III. MĂSURI DE PRECAUȚIE

Vă rugăm să citiți instrucțiunile cu atenție și să păstrați manualul pentru consultări ulterioare.

1. Pentru evitarea pericolelor, în cazul în care cablul de alimentare este deteriorat, acesta trebuie înlocuit de către producător, de către agentul său de service sau de persoane cu o calificare similară.

2. Pentru a vă proteja împotriva pericolului de electrocutare, nu introduceți aparatul, cablul sau ștecărul acestuia în apă sau în alte lichide.

3. Aparatul poate fi utilizat de către copii cu vârste începând de la 8 ani și de către persoane cu capacități fizice, senzoriale sau mentale reduse, cu lipsă de experiență sau cunoștințe, numai dacă acestea sunt supravegheate sau instruite în ceea ce privește utilizarea în siguranță a aparatului și dacă înțeleg pericolele pe care le implică utilizarea. Copiii nu au voie să se joace cu aparatul. Curățarea și întreținerea nu trebuie efectuate de către copii nesupravegheați.

4. Atunci când nu utilizați aparatul și înainte de efectuarea operațiilor de curățare, deconectați ștecărul acestuia de la sursa de alimentare.

5. Nu lăsați aparatele electrice la îndemâna copiilor sau a persoanelor cu dizabilități. Nu le permiteți să utilizeze aparatele fără supraveghere.

6. Acest aparat este destinat numai uzului casnic, în interior.

7. Eliminarea corectă a acestui produs



— Acest marcaj indică faptul că produsul nu trebuie eliminat împreună cu deșeurile menajere pe teritoriul UE. Pentru a preveni posibilele efecte care dăunează mediului înconjurător sau sănătății umane ca urmare a eliminării necontrolate a deșeurilor, reciclați responsabil în vederea susținerii reutilizării durabile a resurselor materiale. Pentru eliminarea produsului, vă rugăm să vă adresați centrelor de colectare sau să contactați distribuitorul de la care produsul a fost achiziționat. Astfel, produsul dumneavoastră va fi reciclat în condiții de siguranță pentru mediul înconjurător. Ambalajul este reciclabil. Eliminați ambalajul într-un mod ecologic, prin depunerea acestuia la un centru de reciclare.

8. După asamblarea ventilatorului, grila de protecție a paletelor rotorului nu mai trebuie scoasă.

- Deconectați ștecărul de la sursa de alimentare înainte de curățarea ventilatorului.

- Pentru curățarea paletelor rotorului, nu este necesară demontarea sau detașarea grilei de protecție.

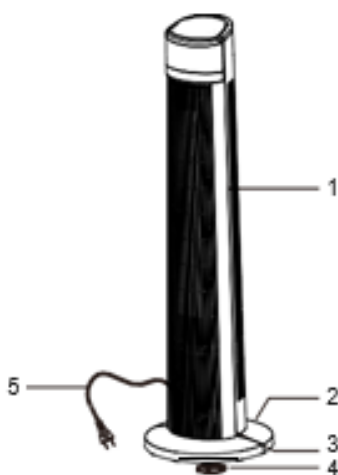
- Ștergeți cu o cârpă ușor umezită carcasa ventilatorului și grila de protecție a paletelor rotorului.

IV. REGULI PENTRU UTILIZARE ÎN SIGURANȚĂ

1. Nu introduceți degetele, creioane sau alte obiecte prin grila de protecție atunci când ventilatorul este în funcțiune.
2. Deconectați ștecărul de la sursa de alimentare înainte de a muta ventilatorul dintr-un loc în altul.
3. Pentru a evita răsturnarea, asigurați-vă că ventilatorul în funcțiune este poziționat pe o suprafață stabilă.
4. Pentru evitarea pericolelor de natură electrică, NU UTILIZAȚI ventilatorul în apropierea ferestrelor.
5. A se utiliza numai în interior.

V. DESCRIEREA PRODUSULUI

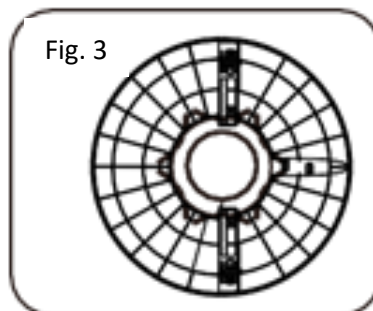
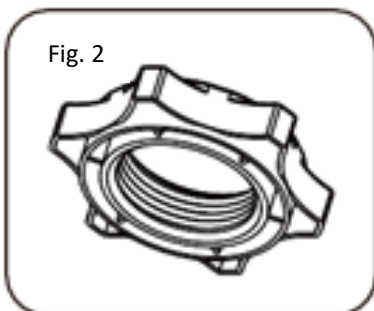
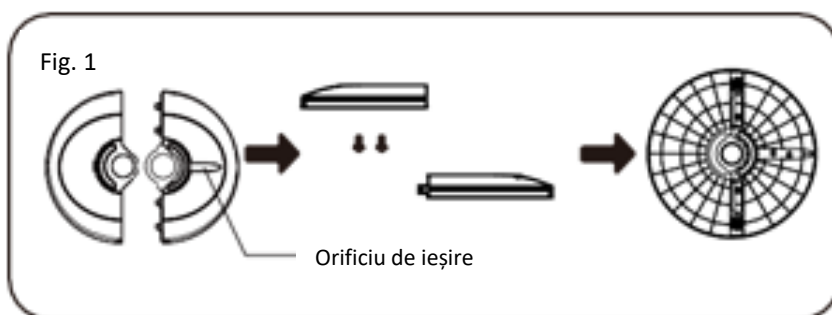
Observație: Imaginile din acest manual au doar scop informativ. În caz de neconcordanță între obiectul real și ilustrație, obiectul real va avea întâietate.



NR.	Descriere
1	Carcasa ventilatorului
2	Bază posterioară
3	Bază frontală
4	Piuliță din plastic
5	Cablu de alimentare

VI. ASAMBLAREA VENTILATORULUI

1. Scoateți din cutie ventilatorul și piesele de schimb. Puneți baza frontală pe baza posterioară și îmbinați-le (a se vedea fig. 1).
2. Desfaceți piulița de plastic de pe corpul ventilatorului (a se vedea fig. 2).
3. Treceți cablul de alimentare prin canal, apoi introduceți corpul ventilatorului în bază.
4. Fixați corpul ventilatorului pe bază cu ajutorul piuliței de plastic (a se vedea fig. 3).



VII. UTILIZARE

1. Descrierea butoanelor telecomenzii

Observații:

Distanța dintre dispozitiv și telecomandă nu trebuie să depășească 5 metri, la un unghi maxim de 30°.

Bateria conține multe metale grele, acizi, baze etc., care pot pune în pericol sănătatea umană; bateriile uzate trebuie reciclate separat.

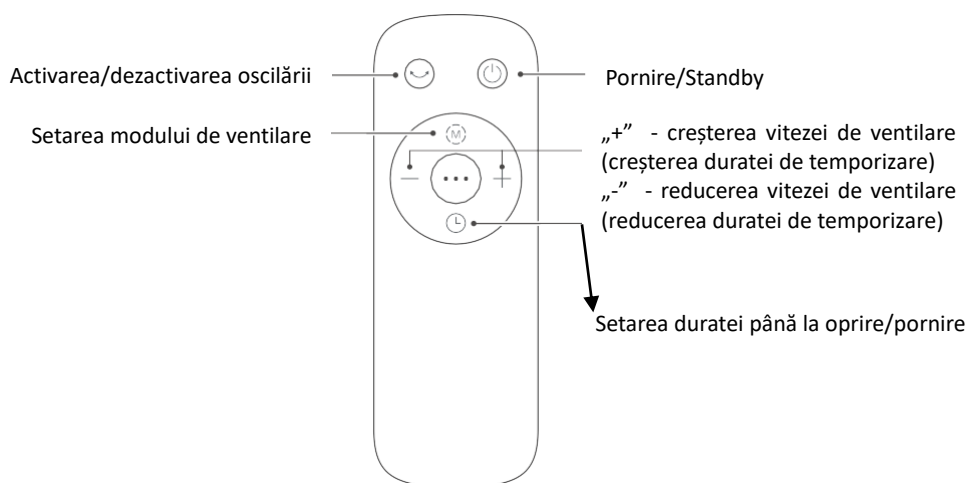
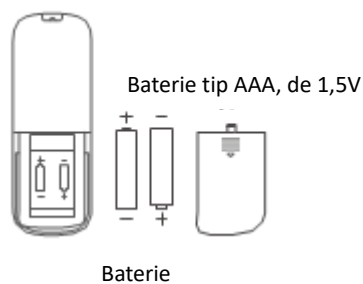


Fig. 4



Observații: Utilizați baterii cu mangan sau alcaline tip „AAA”. Nu utilizați baterii reîncărcabile.

2. Butoanele de pe carcasa ventilatorului/Indicatoare luminoase (Fig. 5)

Butoanele de pe carcasa ventilatorului, adică „PORNIRE/OPRIRE”, „VITEZĂ”, „MOD”, „TEMPORIZATOR” și „OSCILARE” au aceleași funcții ca cele ale butoanelor corespunzătoare de pe telecomandă.



Fig. 5

VIII. CURĂȚARE ȘI ÎNTREȚINERE

Ventilatorul nu necesită măsuri speciale de întreținere. Nu încercați să reparați produsul pe cont propriu. Atunci când este necesar, apelați la un serviciu de asistență tehnică.

1. Deconectați ventilatorul de la sursa de alimentare cu energie electrică înainte de efectuarea operațiilor de curățare și înainte de asamblare.
2. Pentru a asigura o circulație adecvată a aerului în motor, mențineți curate orificiile de ventilație din partea posterioară a motorului. Nu demontați ventilatorul pentru a îndepărta praful.
3. Curățați suprafețele exterioare ale aparatului cu o cârpă moale înmuiată în detergent slab.
4. Pentru evitarea deteriorării suprafețelor produsului, vă rugăm să nu utilizați detergenți abrazivi sau solvenți. Nu utilizați pentru curățare niciunul dintre următoarele produse: benzină, diluant.
5. Nu permiteți pătrunderea apei sau a oricărui alt lichid în carcasa motorului sau în componentele din interiorul aparatului.

IX. FIȘĂ TEHNICĂ

Putere	45W
Tensiune de alimentare	220-240V, 50Hz
Culoare	Negru



MASURI PENTRU PROTECTIA MEDIULUI

Va informam ca persoanele fizice au urmatoarele obligatii prin legislatia specifica privind protectia mediului si regimul deseurilor:

- Deseurile de echipamente electrice si electronice (DEEE), pot contine substante periculoase pentru mediu si sanatatea umana. Conform OUG 5/2015, exista obligativitatea predarii acestora, pentru tratarea corespunzatoare si valorificarea componentelor reciclabile. Societatea Network One Distribution S.R.L. este platitoare de taxa de " timbru verde" pentru fiecare Echipament Electric si Electronic (EEE) pe care il pune pe piata. Acest cost asigura tratarea ulterioara a echipamentelor uzate colectate. Din acest motiv, odata ce devine deșeu, produsul EEE poate fi predat gratuit operatorului Dvs. de salubritate, la magazine atunci cand achizitionati alt echipament similar, sistemul "unul la unu "sau la punctul de colectare organizat de Primaria Sectorului / localitatii Dvs.
- Simbolul (marcajul) aplicat produselor, care indica faptul ca deseurile DEEE, bateriile si acumulatorii - fac obiectul unei colectari separate, il reprezinta o pubea barata cu o cruce.



Aceste masuri vor ajuta la protejarea mediului

Societatea Network One Distribution S.R.L. este inregistrata in Registrul de punere pe piata a echipamentelor electrice si electronice, avand numarul de inregistrare: RO-2016-03-EEE-0201-IV. De asemenea, au fost intocmite si sunt gestionate: Registrul de Retragere EEE si Registrul de Rechemare EEE, in conformitate cu HG 322/2013. Totodata societatea este inregistrata in Registrul de punere pe piata a bateriilor, avand numarul de inregistrare: RO-2011-03-B&A-0283.

Conformitatea cu directiva RoHS: Produsul pe care l-ați cumpărat este conform cu Directiva RoHS UE (2011/65/UE). Nu conține materialele dăunătoare și interzise specificate în Directivă.

Va multumim ca participati alaturi de noi la protejarea mediului si a sanatatii umane!



HEINNER este marcă înregistrată a companiei **Network One Distribution SRL**. Celelalte branduri și denumirile produselor sunt mărci de comerț sau mărci de comerț înregistrate ale respectivilor deținători.

Nicio parte a specificațiilor nu poate fi reprodusă sub nicio formă și prin niciun mijloc, nici utilizată pentru obținerea unor derivate precum traduceri, transformări sau adaptări, fără consimțământul prealabil al companiei NETWORK ONE DISTRIBUTION.

Copyright © 2013 Network One Distribution. Toate drepturile rezervate.

www.heinner.com, <http://www.nod.ro>

<http://www.heinner.com>, <http://www.nod.ro>



Acest produs este proiectat și realizat în conformitate cu standardele și normele Comunității Europene.

Importator: **Network One Distribution**

Str. Marcel Iancu, nr. 3-5, București, România

Tel: +40 21 211 18 56, www.heinner.com, www.nod.ro

HEINNER

DIGITAL TOWER FAN

Model: HMTF-D3BK



- Digital Tower Fan
- Power: 45W
- Color: black

Thank you for purchasing this product!

I. INTRODUCTION

Before using the appliance, please read carefully this instruction manual and keep it for future reference.

This instruction manual is designed to provide you with all required instructions related to the installation, use and maintenance of the appliance.

In order to operate the unit correctly and safety, please read this instruction manual carefully before installation and usage.

II. CONTENT OF YOUR PACKAGE



- Fan
- User manual
- Warranty card
- Remote control

III. SAFETY PRECAUTIONS

Read all instructions carefully and keep this manual for future reference.

1. If the supply cord is damaged, it must be replaced by manufacturer or its service agent or a similarly qualified person in order to avoid a hazard.
2. To protect against the risk of electrical shock, do not immerse the unit, cord or plug in water or other liquid.
3. This appliance can be used by children aged from 8 years and above and persons with reduced physical, sensory or mental capabilities or lack of experience and knowledge if they have been given supervision or instruction concerning use of the appliance in a safe way and understand the hazards involved. Children shall not play with the appliance. Cleaning and user maintenance shall not be made by children without supervision.
4. When the appliance is not in use and before cleaning, unplug the appliance from the outlet.
5. Keep electrical appliances out of reach from Children or infirm persons. Do not let them use the appliances without supervision.
6. Indoor and household use only.
7. Correct Disposal of this product



— This marking indicates that this product should not be disposed with other household wastes throughout the EU. To prevent possible harm to the environment or human health from uncontrolled waste disposal, recycle it responsibly to promote the sustainable reuse of material resources. To return your used device, please use the return and collection systems or contact the retailer where the product was purchased. They can take this product for environmentally safe recycling. The packaging material is recyclable. Dispose of the packaging in an environmentally friendly manner and make it available for the recyclable material collection-service.

8. When the fan was assembled, the rotor blade guard shall not be taken off anymore.

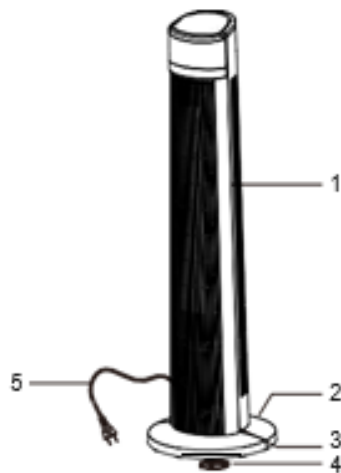
- Prior cleaning unplug the fan.
- The rotor guard shall not be disassembled/opened to clean the rotor blades.
- Wipe the fan enclosure and rotor blade guard with a slightly damp cloth.

IV. RULES FOR SAFE OPERATION

1. Never insert fingers, pencils, or any other object through the grille when fan is running.
2. Disconnect fan when moving from one location to another.
3. Be sure fan is on a stable surface when operating to avoid overturning.
4. DO NOT use fan in window, rain may create electrical hazard.
5. Indoor use only.

V. PRODUCT DESCRIPTION

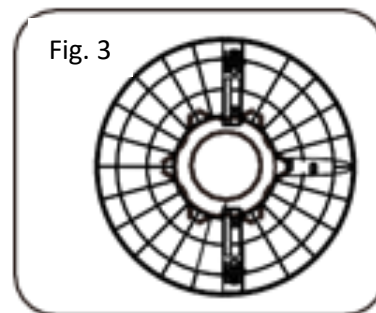
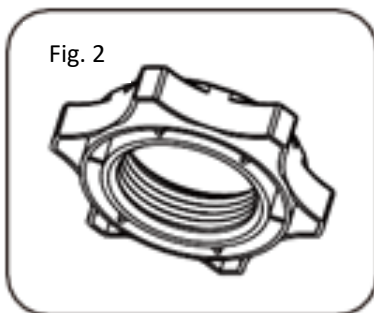
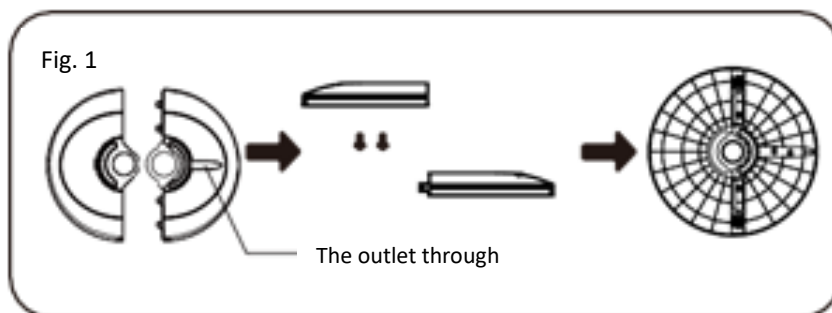
Notice: All the pictures in this manual are for explanation purpose only. Any discrepancy between the real object and the illustration in the drawing shall be subject to the real subject.



NO.	Description
1	Body
2	Rear base
3	Front base
4	Plastic nut
5	Power cord

VI. HOW TO ASSEMBLE THE FAN

1. Take out the fan body and the spare parts from the box. Put the front base onto rear base and join them together. (See Fig. 1)
2. Unlock the plastic nut from the fan body. (See Fig. 2)
3. Pass the power cord through the flute, then insert the fan body into the base. (See Fig. 3)
4. Fix the fan body on the base with the plastic nut. (See Fig. 3)



VII. HOW TO OPERATE

1. Remote control button description (Fig. 4)

Notes:

The remote control should be normally used within 5 meters of the front of the product and 30 degrees of the deviation angle.

The battery contains many heavy metals, acids and bases, etc., which may threaten human's health; Waste batteries should be recycled separately.

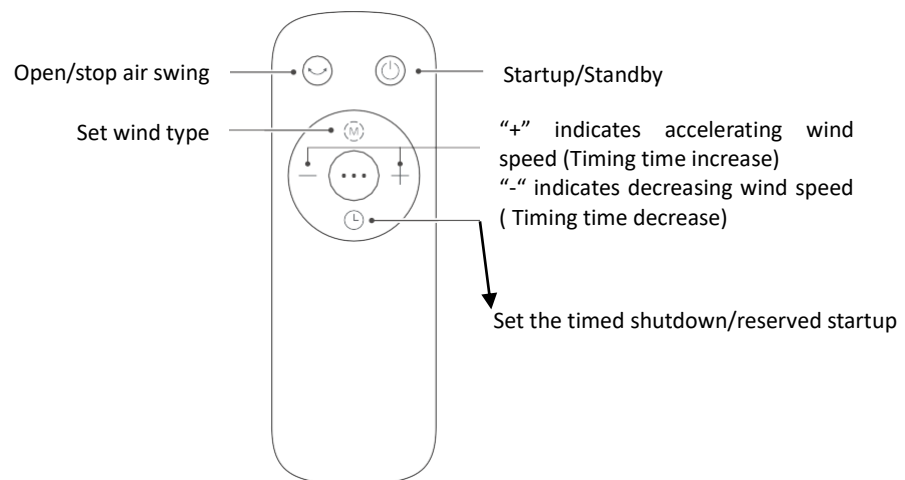
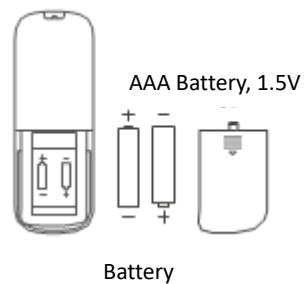


Fig. 4



Notes: Use manganese or alkaline batteries of type "AAA". Do not use rechargeable batteries.

2. Buttons on fan body/ Panel indication (Fig. 5)

The buttons on the body such as ON/OFF, SPEED, MODE, TIMER, OSCILLATION have the same functions as those of the corresponding keys on the remote controller.



Fig. 5

VIII. MAINTENANCE AND CLEANING

The fan requires little maintenance. Do not try to fix it by yourself. Refer it to qualified service personnel if service is needed.

1. Before cleaning and assembling, fan must be unplugged.
2. To ensure adequate air circulation to the motor, keep vents at the rear of the motor free of dust. Do not disassemble the fan to remove dust.
3. Please wipe the exterior parts with a soft cloth soaking a mild detergent.
4. Do not use any abrasive detergent or solvents to avoid scratching the surface. Do not use any of the following as a cleaner: gasoline, thinner.
5. Do not allow water or any other liquid into the motor housing or interior parts.

Cleaning

1. Be sure to unplug from the electrical supply source before cleaning.
2. Plastic parts should be cleaned with a soft cloth moisten with mild soap. Thoroughly remove soap film with dry cloth.

IX. TECHNICAL FICHE

Power	45W
Voltage	220-240V, 50Hz
Color	Black

**Environment friendly disposal**

You can help protect the environment!

Please remember to respect the local regulations: hand in the non-working electrical equipment's to an appropriate waste disposal center.



HEINNER is a registered trademark of **Network One Distribution SRL**. Other brands and product names are trademarks or registered trademarks of their respective holders.

No part of the specifications may be reproduced in any form or by any means or used to make any derivative such as translation, transformation, or adaptation without permission from NETWORK ONE DISTRIBUTION.

Copyright © 2013 Network One Distribution. All rights reserved.

www.heinner.com, <http://www.nod.ro>

<http://www.heinner.com>, <http://www.nod.ro>



This product is in conformity with norms and standards of European Community.

Importer: **Network One Distribution**

Marcel Iancu Street, no 3-5, Bucharest, Romania

Tel: +40 21 211 18 56, www.heinner.com , www.nod.ro

HEINNER

ВЕНТИЛАТОР ТИП КУЛА С ЦИФРОВО УПРАВЛЕНИЕ

Модел: НМТФ-ДЗВК



- Вентилатор тип кула с цифрово управление
- Мощност: 45W
- Цвят: черен

Благодарим Ви за закупуването на този продукт!

I. ВЪВЕДЕНИЕ

Преди да използвате този уред прочетете внимателно наръчника с инструкции. Съхранявайте наръчника с цел бъдещи справки.

Този наръчник е проектиран, за да Ви предостави всички необходими инструкции относно инсталирането, използването и поддържането на уреда.

Преди инсталиране и използване на уреда, с цел правилна и безопасна употреба на уреда, моля прочетете внимателно този наръчник с инструкции.

II. СЪДЪРЖАНИЕ НА ВАШИЯ ПАКЕТ



- Вентилатор
- Наръчник за употреба
- Сертификат за гаранция
- Дистанционно управление

III. ПРЕДПАЗНИ МЕРКИ

Моля прочетете внимателно инструкциите и запазете наръчника за бъдещи справки.

1. С цел предотвратяване на опасности, ако захранващият кабел е повреден, трябва да се подмени от производителя, от неговия сервизен представител или от лица с подобна квалификация.
2. За да се предпазите от токов удар, не потапяйте уреда, неговия кабел или щепсел във вода или други течности.
3. Уредът може да се използва от деца на възраст от 8 години и от лица с намалени физически, сетивни или умствени възможности, които нямат опит или познания само, ако са наблюдавани или обучени относно безопасната употреба на уреда и, ако разбират опасностите, свързани с употребата. Децата трябва да бъдат под наблюдение, така че да не си играят с уреда. Почистването и поддръжката, не могат да се извършват от деца, освен ако те са на поне 8 годишна възраст и са под наблюдение.
4. Когато не използвате уреда и преди изпълнение на почистващите операции, изключете щепсела от източника на захранване.
5. Не оставяйте електроуреди на достъпни места за деца или за хора с увреждания. Не им позволявайте да използват уредите без надзор.
6. Този уред е предназначен само за домашна, вътрешна употреба.
7. Правилно изхвърляне на този продукт



— Този знак показва факта, че продуктът не трябва да се изхвърля заедно с други битови отпадъци на цялата територия на ЕС. С цел предотвратяване на възможните ефекти, които вредят на околната среда или човешкото здраве в резултат на неконтролното изхвърляне на отпадъци, рециклирайте отговорно с цел подпомагане на устойчивото повторното използване на материалните ресурси. За изхвърляне на продукта, моля обърнете се към центровете за събиране или свържете се с дистрибутора, от който продуктът е бил закупен. По този начин Вашият продукт ще бъде рециклиран при безопасни условия за околната среда. Опаковката може да се рециклира. Елиминирайте опаковките по съответстващ начин.

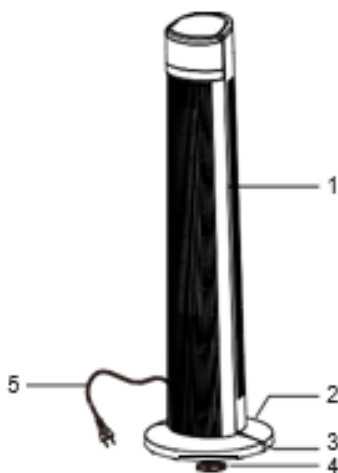
8. След сглобяване на вентилатора, предпазната решетка на перките на ротора не трябва да се сваля вече.
 - Извадете щепсела от източника на захранване преди почистване на вентилатора.
 - Не е необходимо да разглобявате или отделяте предпазната решетка, за да почиствате перките на ротора.
 - Избършете с леко влажна кърпа корпуса на вентилатора и предпазната решетка на перките на ротора.

IV. ПРАВИЛА ЗА БЕЗОПАСНА УПОТРЕБА

1. Не пъхайте пръстите, моливи или други предмети през предпазната решетка, когато вентилаторът работи.
2. Изключвайте щепсела от източника на захранване преди да премествате вентилатора от едно място на друго.
3. За да избегнете преобръщане, уверете се, че работещият вентилатор е разположен върху стабилна повърхност.
4. За да избегнете електрически опасности, НЕ използвайте вентилатора в близост до прозорци.
5. Да се използва само на закрито.

V. ОПИСАНИЕ НА ПРОДУКТА

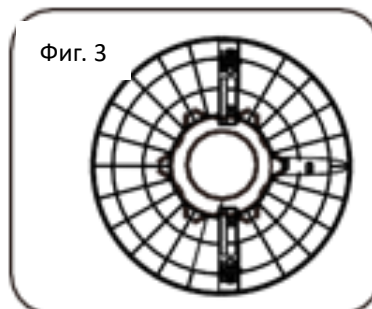
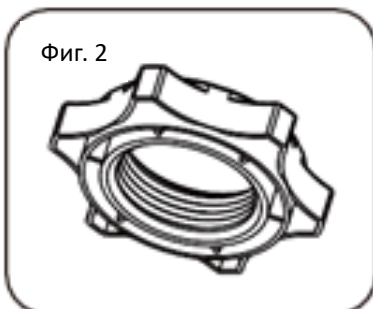
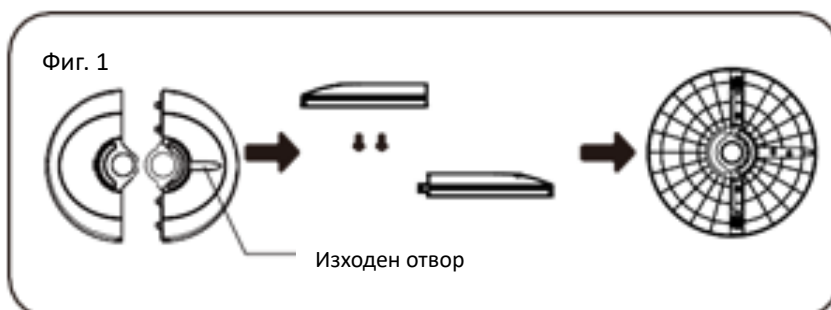
Забележка: Изображенията в този наръчник имат само информационна цел. В случай на несъответствие между реалния уред и изображението, реалният уред ще има предимство.



№	Описание
1	Корпус на вентилатора
2	Задна основа
3	Предна основа
4	Пластмасова гайка
5	Захранващ кабел

VI. СГЛОБЯВАНЕ НА ВЕНТИЛАТОРА

1. Извадете вентилатора и резервните части от кутията. Поставете предната основа върху задната основа и съединете ги (вижте фигура 1).
2. Развийте пластмасовата гайка от корпуса на вентилатора (вижте фигура 2).
3. Прокарайте захранващия кабел през канала, след което вкарайте корпуса на вентилатора в основата.
4. Фиксирайте корпуса на вентилатора към основата с помощта на пластмасовата гайка (вижте фигура 3).



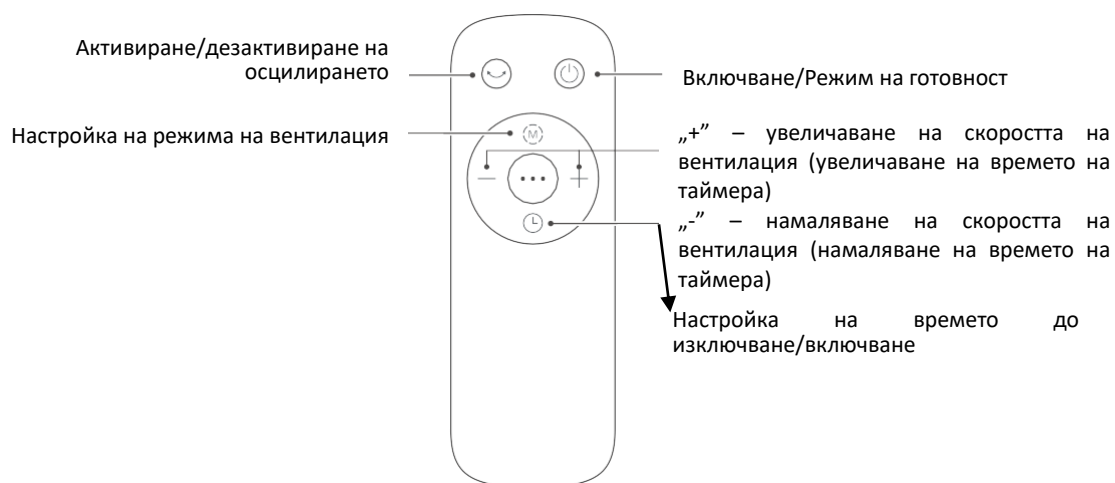
VII. УПОТРЕБА

1. Описание на бутоните на дистанционното управление

Забележки:

Разстоянието между устройството и дистанционното управление не трябва да надвишава 5 метра при максимален ъгъл от 30°.

Батерията съдържа много тежки метали, киселини, основи и др., които могат да застрашат човешкото здраве; използваните батерии трябва да се рециклират отделно.



Фиг. 4



Батерия

Забележки: Използвайте манганови или алкални батерии тип „AAA”. Не използвайте презареждащи се батерии.

2. Бутони върху корпуса на вентилатора/Светлинни индикатори (Фиг. 5)

Бутоните върху корпуса на вентилатора, тоест „ВКЛЮЧВАНЕ/ИЗКЛЮЧВАНЕ“, „СКОРОСТ“, „РЕЖИМ“, „ТАЙМЕР“ и „ОСЦИЛИРАНЕ“ имат същите функции като съответните бутони на дистанционното управление.



Фиг. 5

VIII. ПОЧИСТВАНЕ И ПОДДРЪЖКА

Вентилаторът не изисква специални мерки за поддръжка. Не се опитвайте да ремонтирате продукта сами. Когато е необходимо, свържете се със служба за техническа поддръжка.

1. Изключвайте вентилатора от източника на захранване с електроенергия преди извършване на операции по почистване и преди сглобяване.
2. За да осигурите подходяща циркулация на въздуха в мотора, поддържайте чисти вентилационните отвори в задната страна на мотора. Не разглобявайте вентилатора, за да отстраните праха.
3. Почиствайте външните повърхности на уреда с мека кърпа, накисната в мек препарат за миене.
4. За да избегнете повреда на повърхностите на продукта, моля, не използвайте абразивни препарати за миене или разтворители. Не използвайте нито един от следните продукти за почистване: бензин, разреждател.
5. Не позволявайте проникването на вода или на друга течност в корпуса на мотора или в компонентите във вътрешността на уреда.

Почистване

1. Преди извършване на операции по почистване уверявайте се, че сте изключили щепсела от източника на захранване.
2. Пластмасовите компоненти могат да се почистват с мека кърпа, накисната в неутрален препарат за миене. След това отстранете остатъците от препарата за миене със суха кърпа.

IX. ТЕХНИЧЕСКИ ДАННИ

Мощност	45W
Захранващо напрежение	220-240V, 50Hz
Цвят	Черно



Изхвърляне на отпадъците по начин, отговорен за околната среда

Можете да помогнете за опазването на околната среда!

Моля спазвайте местните разпоредби: Предайте нефункциониращото електрическо оборудване на център за събиране на отпадъци от електрическо оборудване.



HEINNER е регистрирана марка на компанията **Network One Distribution SRL**. Останалите търговски марки и наименованията на продуктите са търговски марки или регистрирани търговски марки на съответните им притежатели.

Нито една част от спецификациите не може да бъде възпроизвеждана под каквато и да е форма или средство, или използвана за получаване на производни като преводи, трансформации или адаптации, без предварителното съгласие на компанията NETWORK ONE DISTRIBUTION.

Copyright © 2013 Network One Distribution. Всички права запазени.

www.heinner.com, <http://www.nod.ro>

<http://www.heinner.com>, <http://www.nod.ro>



Този продукт е проектиран и произведен в съответствие със стандартите и нормите на Европейската общност.

Вносител: **Network One Distribution**

ул. Марчел Янку № 3-5, Букурещ, Румъния

Tel: +40 21 211 18 56, www.heinner.com, www.nod.ro

HEINNER

DIGITÁLIS IRÁNYÍTÁSÚ TORONY VENTILÁTOR

Modell: HMTF-D3BK



- Digitális irányítású torony ventilátor
- Teljesítmény: 45W
- Szín: fekete

Köszönjük, hogy megvásárolta termékünket!

I. BEVEZETÉS

A készülék használata előtt figyelmesen olvassa el a jelen használati útmutatót. Utólagos tanulmányozás céljából, kérjük, őrizze meg a használati kézikönyvet.

A kézikönyvet azért szerkesztettük, hogy rendelkezésére bocsássunk a készülék üzembe helyezésére, használatára és karbantartására vonatkozó minden szükséges utasítást a.

A készülék helyes és biztonságos használata érdekében, az üzembe helyezés és használat előtt kérjük, olvassa el figyelmesen a használati kézikönyvet.

II. AZ ÖN CSOMAGJÁNAK TARTALMA



- Ventilátor
- Használati kézikönyv
- Jótállási bizonylat
- Távirányító

III. ÓVINTÉZKEDÉSEK

Kérjük, figyelmesen olvassa el az utasításokat, és őrizze meg a kézikönyvet későbbi tanulmányozás céljából.

1. A veszélyek elkerülése érdekében, ha a hálózati kábel megsérült, ki kell cseréltetni a gyártóval, ennek hivatalos márkaszervizével vagy egy hasonló szakképzettséggel rendelkező személlyel.
2. Az áramütés elkerülése érdekében soha ne helyezze vízbe vagy bármely más folyadékba a készülék talapzatát, tápkábelét vagy dugaszát.
3. A készüléket 8 év fölötti gyerekek és korlátozott fizikai, érzékszervi vagy mentális képességekkel rendelkező, illetve a megfelelő tapasztalattal és jártassággal nem rendelkező személyek csak felügyelet mellett használhatják, vagy ha felkészítették őket a készülék biztonságos használatára, illetve ha tisztában vannak a helytelen használat veszélyeivel. A gyerekeknek tilos játszani a készülékkel. A berendezés tisztítását és karbantartását gyerekek felnőttek felügyeletének hiányában nem végezhetik.
4. Ha nem használja a készüléket, illetve a tisztítási műveletek elvégzése előtt húzza ki a készülék dugaszát az áramforrásból.
5. Az elektromos készülékeket tartsa olyan helyen, ahol a gyerekek és a fogyatékkal élő személyek nem férhetnek hozzá. Ne engedje, hogy felügyelet nélkül használják a készülékeket.
6. Ezt a készüléket csak háztartási és beltéri használatra tervezték.
7. A termék helyes megsemmisítése



Ez a jelzés azt jelenti, hogy a terméket az EU területén nem szabad más háztartási hulladékkal együtt kidobni. A szabálytalan hulladékba helyezés által okozott környezet- és egészségkárosodás megelőzése érdekében ezeket a tárgyakat különítse el a többi hulladéktól, és felelősségteljesen gondoskodjon az újrahasznosításukról az anyagi erőforrások fenntartható újrafelhasználásának elősegítése érdekében. Az újrahasznosítás érdekében, kérjük, forduljon a gyűjtőközpontokhoz vagy vegye fel a kapcsolatot a forgalmazóval, ahonnan a terméket vásárolta. Ily módon a terméket a környezetre nézve biztonságos körülmények közt újrahasznosítják. A csomagolóanyag teljesen újrahasznosítható. A csomagolást környezetbarát módon kell ártalmatlanítani.

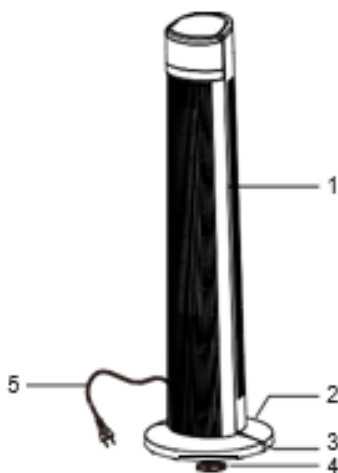
8. A ventilátor összeszerelése után nem kell eltávolítani el a rotorlapátok védőrácsát.
 - A ventilátor tisztítása előtt húzza ki a dugaszt a csatlakozóaljzatból.
 - A rotor forgatólapátjainak tisztításához nem szükséges a védőrács leszerelése vagy elmozdítása.
 - Kissé megnedvesített ronggyal törölje meg a ventilátor burkolatát és a rotor forgatólapátjainak védőrácsát.

IV. A BIZTONSÁGOS HASZNÁLATRA VONATKOZÓ SZABÁLYOK

1. Ne dugja az ujjait, ceruzát vagy egyéb tárgyat a védőrácsba a ventilátor működése közben.
2. Húzza ki a dugaszt az áramforrásból mielőtt a ventilátort egyik helyről a másikra helyezné át.
3. A felborulás elkerülése érdekében bizonyosodjon meg róla, hogy a működő ventilátor stabil felületre van helyezve.
4. Az elektromos természetű veszélyek elkerülése érdekében NE HASZNÁLJA a ventilátort ablakok közelében.
5. Kizárólag belső térben használható.

V. A TERMÉK LEÍRÁSA

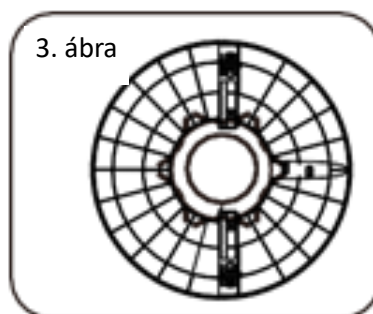
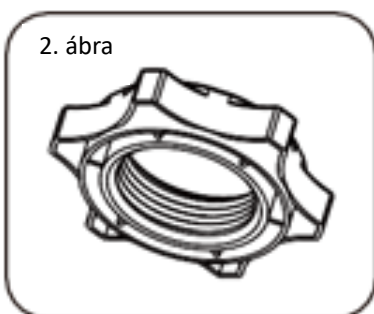
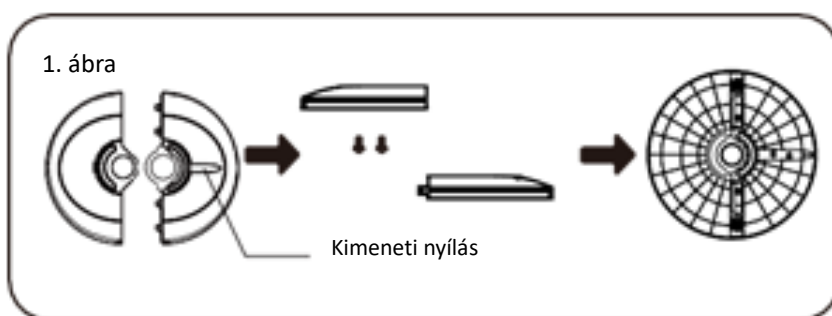
Megjegyzés: A jelen kézikönyvben található ábrák csak tájékoztató jellegűek. A valós tárgy és az ábra közti nem egyezés esetén, a valós tárgy tekinthető irányadónak.



Sorszám	Leírás
1	Burkolat
2	Hátsó talp
3	Elülső talp
4	Műanyag anyacsavar
5	Tápkábel

VI. A VENTILÁTOR ÖSSZESZERELÉSE

1. Vegye ki a ventilátort és az a tartozékokat a csomagolásból. Helyezze az elülső talpat a hátsó talpra és illessze össze azokat (lásd az 1. ábrát).
2. Lazítsa ki a ventilátor főegységén található műanyag anyacsavart (lásd a 2. ábrát).
3. Vezesse át a tápkábelt a csatornán, majd helyezze be a ventilátor főegységét a talpba.
4. A műanyag anyacsavar segítségével rögzítse a ventilátor főegységét a talphoz (lásd a 3. ábrát).



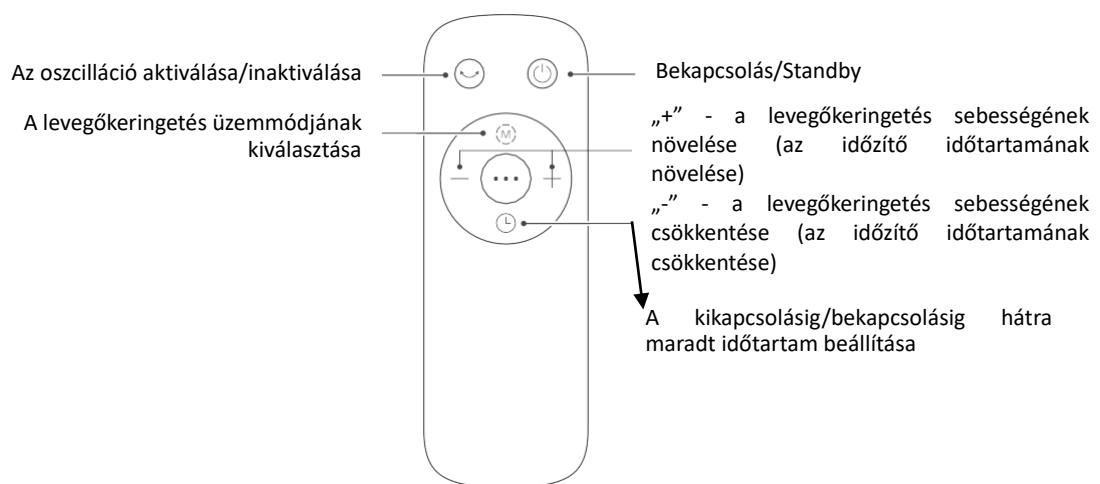
VII. HASZNÁLAT

1. A távirányító gombjainak bemutatása

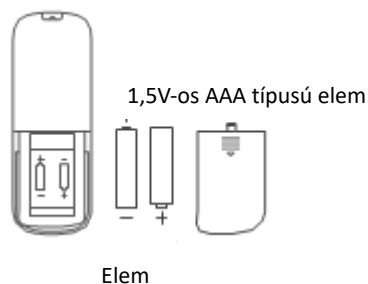
Megjegyzések:

A készülék és a távirányító közti távolság nem haladhatja meg az 5 métert, maximum 30°-os szög.

Az elem többféle nehézfém, savat és lúgot tartalmaz, amelyek veszélybe sodorhatják az emberek egészségét, éppen ezért a használt elemeket külön kell gyűjteni és újrahasznosítani.



4. ábra



Megjegyzés: Használjon „AAA” típusú mangán vagy alkáli elemeket. Ne használjon újratölthető elemeket.

2. A ventilátor burkolatán található gombok/fényjelzők (5. ábra)

A ventilátor burkolatán található „BEKAPCSOLÁS/KIKAPCSOLÁS”, „SEBESSÉG”, „ÜZEMMÓD”, „IDŐZÍTŐ” ÉS „OSZCILLÁCIÓ” gombok funkciója megegyezik a távirányítón található azonos elnevezésű gombok funkciójával.



5. ábra

VIII. TISZTÍTÁS ÉS KARBANTARTÁS

A ventilátor nem igényel speciális karbantartási intézkedéseket. Ne próbálja saját felelősségére megjavítani a készüléket. Szükség esetén forduljon egy technikai információs szolgálathoz.

1. A tisztítási és az összeszerelési művelet elvégzése előtt csatlakoztassa le a ventilátort az elektromos áramforrásról.
2. A levegő motorban való megfelelő körforgása érdekében tartsa tisztán a motor hátsó részén található szellőző nyílásokat. Ne szerelje szét a motort a por eltávolításához.
3. A készülék külső felületeit gyenge mosószerbe áztatott puha ronggyal tisztítsa meg.
4. A termék felületei meghibásodásának elkerülése érdekében kérjük, hogy ne használjon dörzshatású tisztítószerkeket vagy oldatokat. A tisztításhoz ne használjon benzint és oldószert.
5. Kerülje a víz vagy egyéb folyadék motor burkolatába vagy a készülék belsejében található alkatrészekbe jutását.

Tisztítás

1. A tisztítási műveletek elvégzése előttt bizonyosodjon meg róla, hogy kihúzta a dugaszt a tápforrásból.
2. A műanyag alkatrészek semleges mosószerbe áztatott puha ronggyal tisztíthatók. Majd egy száraz ronggyal távolítsa el a mosószer maradványokat.

IX. TECHNIKAI LEÍRÁS

Teljesítmény	45W
Tápfeszültség	220-240V, 50Hz
Szín	Fekete

**A hulladékok környezetfelelős eltávolítása**

Segíthet a környezet védelmében!

Kérjük, tartsa be a helyi rendelkezéseket: a nem működő elektromos berendezéseket a használt elektromos hulladékokat gyűjtő központba szolgáltatassa be.



A HEINNER a **Network One Distribution SRL(KFT)** társaság által bejegyzett védjegy. A többi márkajelzés és a termékek megnevezése kereskedelmi vagy az illető birtoklók által bejegyzett márkanevek.

A leírtak egyetlen része sem használható fel semmilyen formában, még lefordított, átalakított változatban sem, a NETWORK ONE DISTRIBUTION előzetes beleegyezése nélkül.

Copyright © 2013 Network One Distribution. Minden jog fenntartva.

www.heinner.com, <http://www.nod.ro>
<http://www.heinner.com>, <http://www.nod.ro>



A terméket az Európai Közösség előírásainak és jogszabályainak megfelelően tervezték és gyártották.

Importőr: **Network One Distribution**

Marcel Iancu utca, 3-5 szám, Bukarest (București), Románia

Tel: +40 21 211 18 56, www.heinner.com, www.nod.ro