

HEINNER

MIXER PLANETAR

Model: HPM-600RD



- Mixer planetar
- Accesorii: tel, paletă, cârlig pentru frământat
- Putere: 600W

www.heinner.ro

Vă mulțumim pentru achiziționarea acestui produs!

I. INTRODUCERE

Înainte de a utiliza acest aparat, citiți cu atenție manualul de instrucțiuni. Păstrați manualul pentru consultări ulterioare.

Acest manual este conceput pentru a vă oferi toate instrucțiunile necesare referitoare la instalarea, utilizarea și întreținerea aparatului.

Pentru utilizarea corectă și în siguranță a aparatului, vă rugăm să citiți cu atenție acest manual de instrucțiuni înainte de instalare și utilizare.

II. CONȚINUTUL PACHETULUI DUMNEAVOASTRĂ



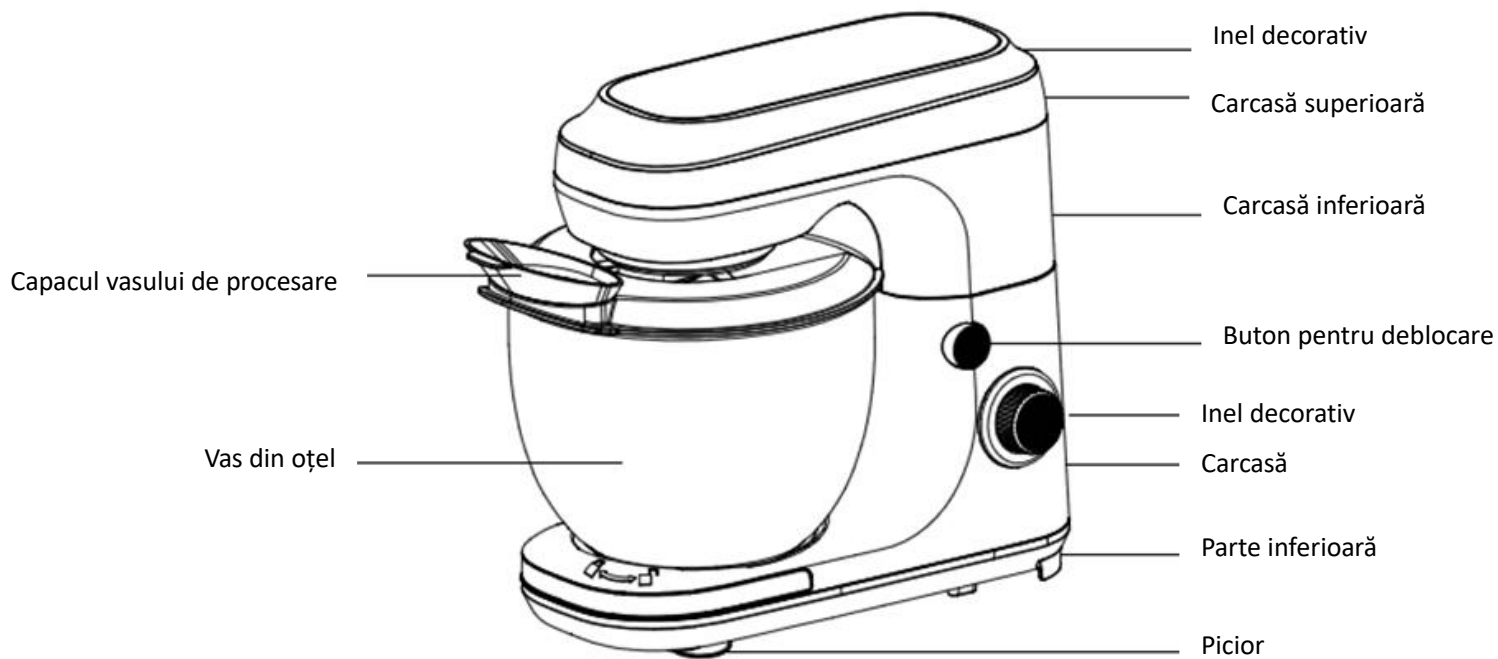
- Mixer planetar
- Manual de utilizare
- Certificat de garanție
- Accesorii: tel din aluminiu, cârlig și paletă turnate

III. INSTRUCȚIUNI PRIVIND SIGURANȚA

Înainte de utilizarea aparatului electric, trebuie respectate următoarele măsuri de precauție de bază, printre care:

1. Citiți toate instrucțiunile.
2. Înainte de utilizare, asigurați-vă că tensiunea furnizată de priza de perete corespunde cu cea indicată pe plăcuța cu date tehnice situată pe baza aparatului.
3. Nu utilizați aparatul cu cablul de alimentare deteriorat, dacă prezintă defecțiuni sau dacă a fost avariat.
4. Nu lăsați cablul electric să atârne peste marginea mesei sau a blatului de bucătărie, nici să intre în contact cu suprafețe fierbinți.
5. Nu introduceți cablul de alimentare sau corpul mixerului în apă, deoarece aceasta poate duce la electrocutare.
6. Pentru evitarea pericolelor, în cazul în care cablul de alimentare este deteriorat, acesta trebuie înlocuit de către producător, de către agentul său de service sau de persoane cu o calificare similară.
7. Stricta supraveghere este necesară atunci când aparatul dumneavoastră este folosit în preajma copiilor sau a persoanelor infirme.
8. Nu puneți aparatul pe sau lângă un arzător cu gaz sau pe un cuptor încălzit.
9. Nu scoateți paletele și cârligele pentru frământat atunci când aparatul este în funcțiune.
10. Nu lăsați mixerul nesupravegheat în timp ce acesta este în funcțiune.
11. Scoateți aparatul din priză atunci când nu este folosit, înainte de a fi curățat și înainte de montarea sau demontarea accesoriilor.
12. Utilizarea de accesorii care nu sunt recomandate sau vândute de către producător poate avea ca rezultat provocarea unui incendiu, electrocutarea sau vătămarea.
13. Scoateți paletele din mixer înainte de spălare.
14. Asigurați-vă de fiecare dată că selectorul este în poziția OFF înainte de a introduce ștecărul în priza de perete. Pentru deconectarea de la sursa de alimentare, rotiți selectorul la poziția OFF și scoateți ștecărul din priză.
15. Evitați atingerea componentelor aflate în mișcare.
16. În timpul funcționării aparatului, nu atingeți paletele cu mâinile, hainele, spatule sau alte ustensile, pentru a reduce riscul de vătămare corporală și/sau deteriorare a mixerului.
17. Dacă aparatul este lăsat nesupravegheat și înainte de montare, demontare sau curățare, deconectați-l întotdeauna de la sursa de alimentare.
18. Acest aparat nu trebuie utilizat de către copii. Nu lăsați aparatul și cablul de alimentare la îndemâna copiilor.
19. Opriți aparatul și deconectați-l de la sursa de alimentare cu energie electrică înainte de a schimba accesoriile sau de a vă apropia de piesele care se mișcă în timpul funcționării.
20. Acest aparat este destinat numai uzului casnic.
21. Păstrați aceste instrucțiuni.

IV. DESCRIERE



Paletă



Tel



Cârlig pentru frământat

V. ÎNAINTE DE UTILIZARE

Înainte de asamblarea mixerului, asigurați-vă că ștecărul este scos din priză și că selectorul de viteze este în poziția „0”.

1. La apăsarea butonului de înclinare, capul mixerului se va ridica automat și se va bloca în poziția în care aceasta este înclinat.

2. Utilizați accesoriile corespunzătoare, în funcție de operația pe care doriți să o efectuați: paleta - pentru omogenizarea sau baterea ouălor; cârligul - pentru frământarea și amestecarea aluaturilor; telul - pentru baterea albușului de ou.

3. Introduceți direct paleta/cârligul pentru frământat/telul până în punctul în care se fixează.

Notă: Asigurați-vă că paleta/cârligul pentru frământat/telul intră complet în orificiile corespunzătoare. În caz contrar, performanțele aparatului pot fi afectate.

4. Fixați bolul. Puneți bolul pe bază, apoi rotiți-l în sens orar pentru a îl fixa (vezi fig. 1).

5. Pentru a coborî capul mixerului și a introduce paleta/cârligul pentru frământat/telul în bol, țineți capul mixerului cu mâna și coborâți-l ușor.

6. În momentul în care capul mixerului ajunge în poziția corectă, se va auzi un clic (vezi fig. 2).



Fig. 1

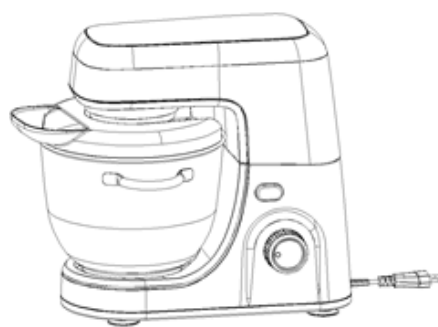


Fig. 2

VI. UTILIZAREA MIXERULUI

1. Asigurați-vă că selectorul de viteze este în poziția „0”, apoi introduceți ștecărul în priză.

2. Rotiți selectorul de viteze la setarea dorită.

Avertisment: În timpul funcționării, nu introduceți în vas cuțite, linguri metalice, furculițe sau alte ustensile.

3. Durata maximă a unui ciclu de funcționare nu trebuie să depășească 4 minute, fiind necesară o pauză de cel puțin 20 de minute între două cicluri de funcționare consecutive. Atunci când doriți să frământați aluat, vă recomandăm să setați selectorul la o viteză mai redusă, apoi să creșteți viteza pentru obținerea celor mai bune rezultate.

Notă: În timpul frământării, făina se poate lipi de pereții interiori ai bolului. În acest caz, opriți aparatul, apoi scoateți capacul bolului și răzuiți cu o spatulă făina de pe pereții interiori ai bolului.

4. Atunci când amestecarea este completă, rotiți selectorul de viteze la poziția „0”, apoi scoateți ștecărul din priză.

5. Apăsăți butonul de înclinare, iar capul mixerului se va ridica automat și se va bloca în poziția în care aceasta este înclinat.

Atenție: Înainte de a apăsa pe butonul de înclinare (adică înainte de ridicarea capului mixerului), asigurați-vă că paleta/telul/cârligul pentru frământat se oprește pe lateralele capului mixerului. În caz contrar, atunci când ridicați capul mixerului, paleta/telul/cârligul pentru frământat se lovește de bol. Dacă paleta/telul/cârligul pentru frământat se oprește în fața capului mixerului, rotiți din nou selectorul de viteze, lăsați mixerul să se rotească pentru câteva secunde, apoi puneți selectorul de viteze în poziția „0”, astfel încât paleta/telul/cârligul pentru frământat să se oprească pe lateralele capului mixerului.

6. Dacă este necesar, puteți răzui ingredientele în exces de pe paletă/cârligul pentru frământat cu ajutorul unei spatule din plastic.

7. Nu exercitați o forță excesivă la scoaterea paletelor/cârligului pentru frământat/telului.

Atenție: Selectorul de viteză trebuie să fie în poziția „0”, iar ștecărul trebuie să fie scos din priză înainte de detașarea paletelor/cârligului pentru frământat/telului.

VII. CURĂȚARE ȘI ÎNTREȚINERE

1. Înainte de curățare, deconectați aparatul de la sursa de alimentare și așteptați ca acesta să se răcească.

Atenție: Nu introduceți mixerul în apă sau în alte lichide.

2. Ștergeți suprafețele exterioare ale aparatului cu o lavetă umedă, apoi cu o lavetă moale și uscată.

3. Ștergeți resturile de alimente de pe cablul de alimentare.

4. Pentru o curățare completă, introduceți bolul, spatula, cârligul pentru frământat și telul în apă caldă cu săpun. Apoi clătiți componentele sub jet de apă și ștergeți-le. Aceste componente pot fi spălate și în mașina de spălat vase.

VIII. SFATURI PRIVIND PREPARAREA

1. Ingredientele refrigerate (cum ar fi untul și ouăle) trebuie să fie la temperatura camerei înainte de a începe omogenizarea acestora. Stabiliți din timp ce ingrediente doriți să utilizați
2. Pentru a elimina posibilitatea apariției cojilor sau a ouălor stricate în rețeta dumneavoastră, spargeți ouăle într-un recipient separat, apoi adăugați-le în amestec.
3. Nu amestecați ingredientele excesiv. Aveți grijă să amestecați/omogenizați ingredientele doar pentru durata recomandată în rețetă. Amestecați ingredientele uscate până când acestea se încorporează. Utilizați întotdeauna setarea pentru viteză redusă.
4. Condiții de mediu. Schimbările de temperatură sezoniere, temperatura ingredientelor și variația texturii acestora de la o zonă la alta joacă un rol important pentru stabilirea duratei de amestecare necesar și pentru obținerea rezultatelor dorite.
5. Începeți de fiecare dată omogenizarea ingredientelor la viteză mică. Măriți treptat viteza până la cea recomandată în rețetă.

IX. RECOMANDĂRI PRIVIND UTILIZAREA ACCESORIILOR

Accesoriu	Ingredient recomandat	Greutate
Paletă	Făină	150 g
	Zahăr	150 g
	Unt	150 g
	Ouă	3 buc.
	Bicarbonat de sodiu	3 g
Cârlig pentru frământat	Făină	500 g
	Unt	14 g
	Zahăr	14 g
	Sare	7 g
	Bicarbonat de sodiu	10 g
	Apă	300 ml
Tel	Ouă	4 buc.

X. DETALII TEHNICE

Putere	600W
Tensiune de alimentare	220-240V, 50/60Hz
Culoare	Roșu



MASURI PENTRU PROTECTIA MEDIULUI

Va informam ca persoanele fizice au urmatoarele obligatii prin legislatia specifica privind protectia mediului si regimul deseurilor:

- Deseurile de echipamente electrice si electronice (DEEE), pot contine substante periculoase pentru mediu si sanatatea umana. Conform OUG 5/2015, exista obligativitatea predarii acestora, pentru tratarea corespunzatoare si valorificarea componentelor reciclabile. Societatea Network One Distribution S.R.L. este platitoare de taxa de " timbru verde" pentru fiecare Echipament Electric si Electronic (EEE) pe care il pune pe piata. Acest cost asigura tratarea ulterioara a echipamentelor uzate colectate. Din acest motiv, odata ce devine deseu, produsul EEE poate fi predat gratuit operatorului Dvs. de salubritate, la magazine atunci cand achizitionati alt echipament similar, sistemul "unul la unu "sau la punctul de colectare organizat de Primaria Sectorului / localitatii Dvs.
- Simbolul (marcajul) aplicat produselor, care indica faptul ca deseurile DEEE, bateriile si acumulatorii - fac obiectul unei colectari separate, il reprezinta o pubela barata cu o cruce.



Aceste masuri vor ajuta la protejarea mediului

Societatea Network One Distribution S.R.L. este inregistrata in Registrul de punere pe piata a echipamentelor electrice si electronice, avand numarul de inregistrare: RO-2016-03-EEE-0201-IV. De asemenea, au fost intocmite si sunt gestionate: Registrul de Retragere EEE si Registrul de Rechemare EEE, in conformitate cu HG 322/2013. Totodata societatea este inregistrata in Registrul de punere pe piata a bateriilor, avand numarul de inregistrare: RO-2011-03-B&A-0283.

Conformitatea cu directiva RoHS: Produsul pe care l-ați cumpărat este conform cu Directiva RoHS UE (2011/65/UE). Nu conține materialele dăunătoare și interzise specificate în Directivă.

Va multumim ca participati alaturi de noi la protejarea mediului si a sanatatii umane!



HEINNER este marcă înregistrată a companiei **Network One Distribution SRL**. Celelalte branduri și denumirile produselor sunt mărci de comerț sau mărci de comerț înregistrate ale respectivilor deținători.

Nicio parte a specificațiilor nu poate fi reprodusă sub nicio formă și prin niciun mijloc, nici utilizată pentru obținerea unor derivate precum traduceri, transformări sau adaptări, fără consimțământul prealabil al companiei NETWORK ONE DISTRIBUTION.

Copyright © 2013 Network One Distribution. Toate drepturile rezervate.

www.heinner.com, <http://www.nod.ro>



Acest produs este proiectat și realizat în conformitate cu standardele și normele Comunității europene.

Importator: **Network One Distribution**

Str. Marcel Iancu, nr. 3-5, București, România

Tel: +40 21 211 18 56, www.heinner.com, www.nod.ro

HEINNER

PLANETARY MIXER

Model: HPM-600RD



- Planetary mixer
- Accessories: whisk, beater, dough hook
- Power: 600W

Thank you for purchasing this product!

I. INTRODUCTION

Before using the appliance, please read carefully this instruction manual and keep it for future reference.

This instruction manual is designed to provide you with all required instructions related to the installation, use and maintenance of the appliance.

In order to operate the unit correctly and safety, please read this instruction manual carefully before installation and usage.

II. PACKAGE CONTENT



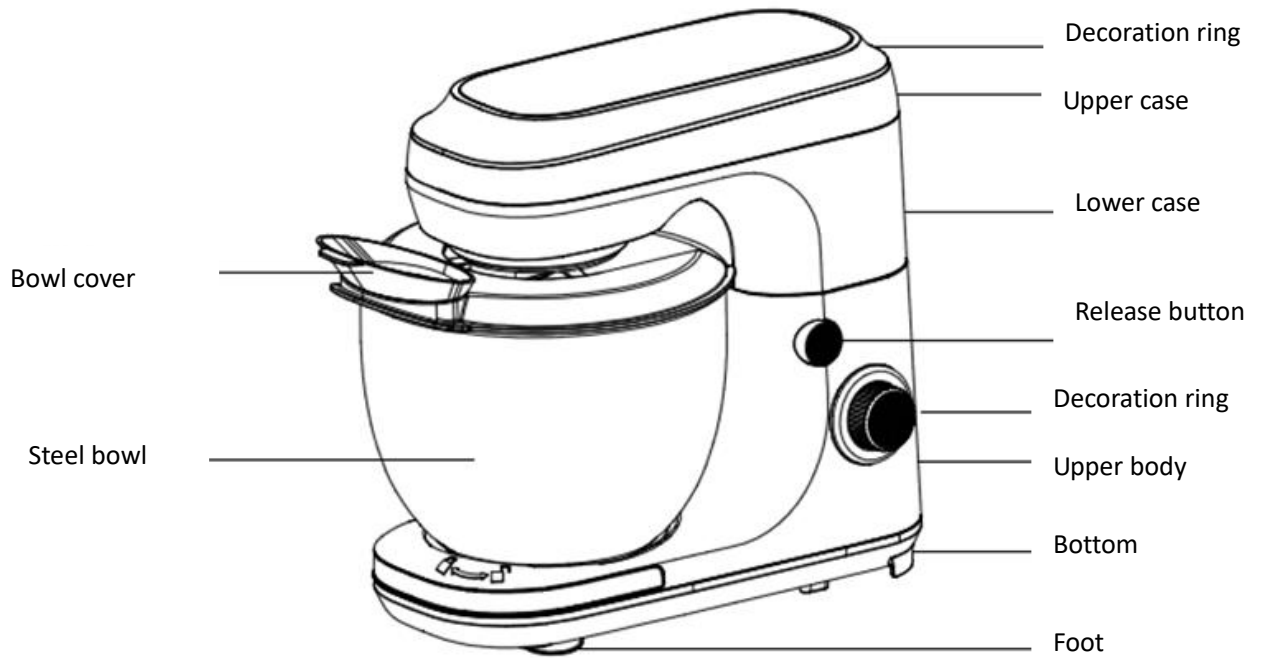
- Planetary mixer
- User manual
- Warranty card
- Accessories: aluminum whisk, die-cast hook and beater

III. SAFETY INSTRUCTIONS

Before using the electrical appliance, the following basic precautions should always be followed including the following:

1. Read all instructions.
2. Before use, check that the voltage of your wall outlet corresponds to the one on the rating plate which is on the bottom of the appliance.
3. Do not operate the appliance with a damaged cord or after malfunction or has been damaged in any manner.
4. Do not let cord hang over edge of table or counter or hot surface.
5. Do not immerse cord or the body of mixer into water as this would give rise to electric shock.
6. If the supply cord is damaged, it must be replaced by the manufacturer or its service agent or a similarly qualified person in order to avoid a hazard.
7. Close supervision is necessary when your appliance is being used near children or infirm persons.
8. Do not place an appliance on or near a hot gas or on a heated oven.
9. Never eject beaters or dough hooks when the appliance is in operation.
10. Do not leave mixer unattended while it is operating.
11. Unplug from outlet while not in use, before putting on or taking off parts, and before cleaning.
12. The use of attachments not recommended or sold by the manufacturer may cause fire, electric shock or injury
13. Remove beaters from mixer before washing.
14. Always check that the control is OFF before plugging cord into wall outlet. To disconnect, turn the control to OFF, then remove plug from wall outlet.
15. Avoid contacting with moving parts.
16. Keep hands, clothing, as well as spatulas and other utensils away from beaters during operation to reduce the risk of injury to persons, and/or damage to the mixer.
17. Always disconnect the appliance from the supply if it is left unattended and before assembling, disassembling or cleaning.
18. This appliance shall not be used by children. Keep the appliance and its cord out of reach of children.
19. Switch off the appliance before changing accessories or approaching parts which move in use.
20. This appliance is intended to be used in household only.
21. Save these instructions.

IV. DESCRIPTION



Beater



Whisk



Dough hook

V. BEFORE USING

Before assembling the mixer, be sure the power cord is unplugged from the power outlet and the speed selector is in the 0 position.

1. Depressing the tilt button, the head of mixer will automatically release and lock into tilt position.
2. Select the desired attachments, which are depending on the mixing task to be performed: beater for mixing and beating egg, and dough hook for kneading, the whisk for beating and frothing egg white.
3. Inserting the Beater/ dough hook/whisk directly, until it locks into position.

Note: Ensure the beater or dough hook or whisk is fully inserted into the socket, otherwise your mixing results may be affected.

4. Place bowl on position. First place the bowl on the base, then turn the bowl in clockwise until it locks into position (see fig.1).
5. To lower the head and place beater / dough hook/whisk into the bowl by holding the head with one hand and ease the head down.
6. A click sound will be heard when the head has reached the correct position (see fig. 2).



Fig. 1

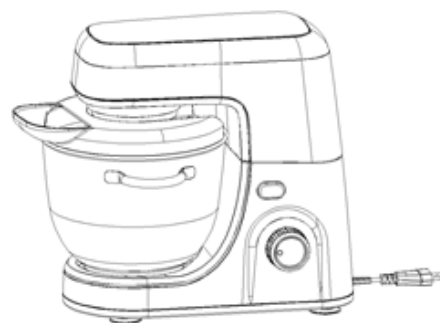


Fig. 2

VI. USING THE MIXER

1. Ensure that the speed selector is at the 0 position, then plug in the power source.
2. Turn the speed selector to your desired setting.

Warning: Do not stick knife, metal spoons, fork and so on into bowl when operating.

3. The max operation time per time shall not exceed 4 minutes and minimum 20 minutes rest time must be maintained between two consecutive cycles. When kneading yeast dough, suggest the speed selector first use a low speed and then use high speed to achieve the best results.

Note: during kneading, some flour may be adhered on the inside of the bowl, and scrape the flour on the inside wall of bowl by spatula to obtain well kneading results.

4. When mixing is completed, turn the speed selector to 0 position, unplug the cord from power outlet.

5. Hold down the tilt button, the head of the mixer will automatically lift and lock into the tilt position.

Caution: Before pressing down the tilt button (namely before lifting the head of mixer), make sure the beater or whisk or dough hook rest on the two sides of the head of mixer, otherwise, when lifting the head of mixer, the beater or whisk or dough hook will intervene the mixing bowl; if the beater or whisk or dough hook is resting on the front of the head of mixer, you shall turn on the speed selector again, let the mixer rotate for a few seconds, then turn off the speed selector to stop the beater or whisk or dough hook on the two sides of the head of mixer.

6. If necessary, you can scrape the excess food particles from the beaters or dough hooks by plastic spatula.

7. Pull out the beater/dough hook/whisk with a little force. It is recommended to resisting against the washer on the beater/dough hook/whisk to easily pull out the beater/dough hook/whisk.

Caution: The speed selector must be at 0 position and the power outlet must be unplugged before pulling out the beater / dough hook / whisk.

VII. CLEANING AND MAINTENANCE

1. Unplug the appliance and wait it completely cool down before cleaning.

Caution: the mixer cannot be immersed in water or other liquid.

2. Wipe over the outside surface of the head and base with a dampened cloth and polish with a soft dry cloth.

3. Wipe any excess food particles from the power cord.

4. Immerse the bowl, beater, spatula, dough hook and whisk in warm soapy water for complete cleaning. Then rinse under running water and wipe dry. They also can be placed in the dishwasher.

VIII. COOKERY TIPS

1. Refrigerated ingredients, such as butter and eggs, then should be at room temperature before mixing begins. Set these ingredients out ahead of time.
2. To eliminate the possibility of shells or deteriorated-off eggs in your recipe, break eggs into separate container first, then adding to the mixture.
3. Do not over-beat. Be careful that you only mix/blend mixtures until recommended in your recipe. Fold into dry ingredients only until just combined. Always use the low speed.
4. Climatic conditions. Seasonal temperature changes, temperature of ingredients and their texture variation from area to area all play a part in the required mixing time and the results achieved.
5. Always start mixing at lowest speed. Gradually increase to the recommended speed as stated in the recipe.

IX. TEST ITEMS

Test items	Material recommended	Weight
Beater	Flour	150g
	Sugar	150g
	Butter	150g
	Eggs	3pcs
	Baking soda	3g
Dough hook	Flour	500g
	Butter	14g
	Sugar	14g
	Slat	7g
	Baking soda	10g
	Water	300g
Whisk	Eggs	4pcs

X. TECHNICAL DETAILS

Power	600W
Voltage	220-240V, 50/60Hz
Color	Red



Environment friendly disposal

You can help protect the environment!

Please remember to respect the local regulations: hand in the non-working electrical equipment's to an appropriate waste disposal center.



HEINNER is a registered trademark of **Network One Distribution SRL**. Other brands and product names are trademarks or registered trademarks of their respective holders.

No part of the specifications may be reproduced in any form or by any means or used to make any derivative such as translation, transformation, or adaptation without permission from NETWORK ONE DISTRIBUTION.

Copyright © 2013 Network One Distribution. All rights reserved.

www.heinner.com, <http://www.nod.ro>



This product is in conformity with norms and standards of European Community.

Importer: **Network One Distribution**

Marcel Iancu Street, 3-5, Bucharest, Romania

Tel: +40 21 211 18 56, www.heinner.com, www.nod.ro

HEINNER

ПЛАНЕТАРЕН МИКСЕР

Модел: НРМ-600RD



- Планетарен миксер
- Аксесоари: бъркалка за миксер, бъркалка за яйца, кука за месене
- Мощност: 600W

Благодарим Ви за закупуването на този продукт!

I. ВЪВЕДЕНИЕ

Преди да използвате този уред прочетете внимателно наръчника с инструкции. Съхранявайте наръчника с цел бъдещи справки.

Този наръчник е проектиран, за да Ви предостави всички необходими инструкции относно инсталирането, използването и поддържането на уреда.

Преди инсталиране и използване на уреда, с цел правилна и безопасна употреба на уреда, моля прочетете внимателно този наръчник с инструкции.

II. СЪДЪРЖАНИЕ НА ВАШИЯ ПАКЕТ



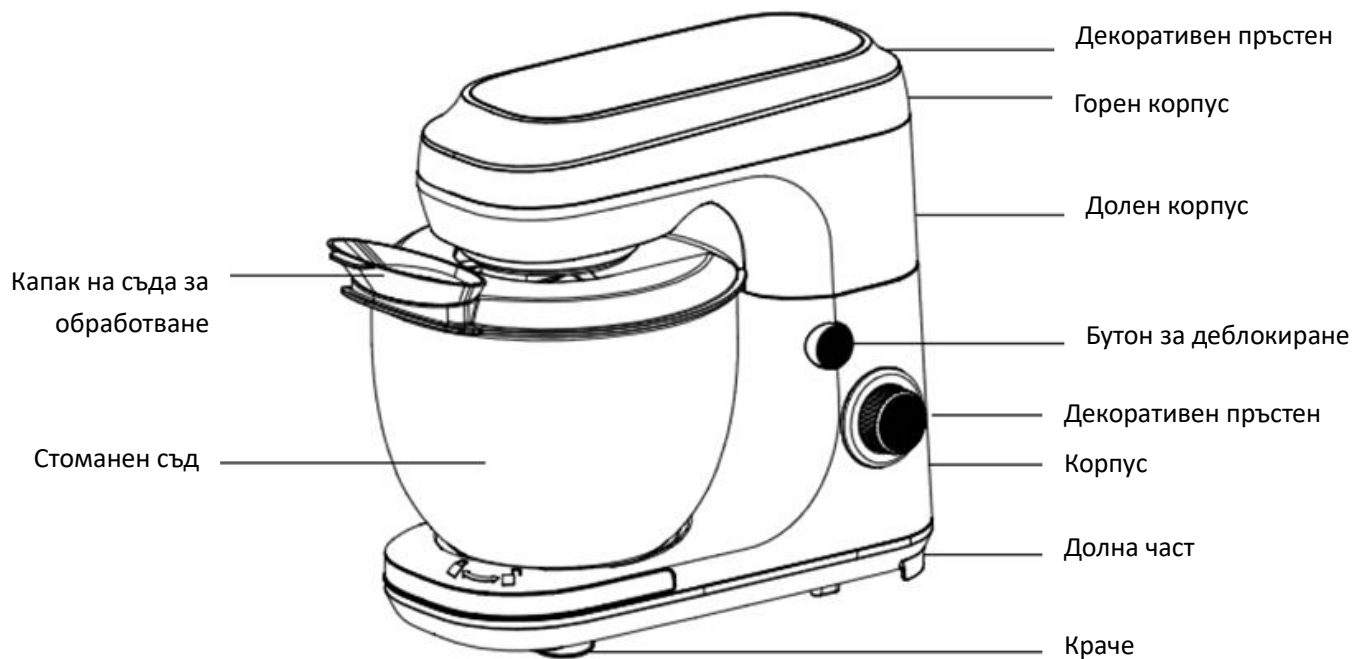
- Планетарен миксер
- Наръчник за употреба
- Гаранционна карта
- Аксесоари: бъркалка за яйца от алуминий, кука и бъркалка

III. ИНСТРУКЦИИ ЗА БЕЗОПАСНОСТ

Преди използване на електрическия уред трябва да се спазват следните основни предпазни мерки:

1. Прочетете всички инструкции.
2. Преди употреба уверявайте се, че електрическото напрежение на контакта съответства на това на табелката с техническите данни, намираща се върху основата на уреда.
3. Не използвайте уреда, ако захранващият кабел е повреден, ако уредът има дефекти или е бил повреден.
4. Не оставяйте електрическия кабел да виси над ръба на масата или да контактува с горещи повърхности.
5. Не поставяйте захранващия кабел или корпуса на миксера във вода, защото това може да доведе до токов удар.
6. С цел предотвратяване на опасности, ако захранващият кабел е повреден, трябва да се подмени от производителя, от неговия сервизен представител или от лица с подобна квалификация.
7. Необходимо е строго наблюдение, когато Вашият уред се използва в близост до деца или инвалиди.
8. Не поставяйте уреда върху или до газова горелка или върху нагрятата фурна.
9. Не изваждайте бъркалките и куките за месене на тесто тогава, когато уредът е включен.
10. Не оставяйте миксера без наблюдение докато е включен.
11. Изваждайте уреда от контакта тогава, когато няма да го използвате, преди да бъде почистен или преди монтаж или демонтаж на аксесоарите.
12. Използването на аксесоари, които не са препоръчвани или продавани от производителя, може да има като резултат възникване на пожар, токов удар или телесна повреда.
13. Изваждайте бъркалките от миксера преди измиване.
14. Уверявайте се всеки път, че селекторът се намира на позиция "OFF" преди да поставите щепсела в стенния контакт. За изключване от източника за захранване с електроенергия, завъртете селектора на позиция "OFF" и извадете щепсела от контакта.
15. Избягвайте докосването на движещите се компоненти.
16. По време на функциониране на уреда не докосвайте бъркалките с ръце, дрехи, шпатули или други прибори, за да се намали риска от телесно нараняване и/или повреждане на миксера.
17. Ако уредът е оставен без наблюдение и преди монтаж, демонтаж или почистване, винаги го изключвайте от източника за захранване с електроенергия.
18. Децата не трябва да се използват този уред. Не оставяйте уреда и захранващия кабел на достъпни места за деца.
19. Изключвайте уреда и изваждайте щепсела от контакта преди са сменят аксесоари или да се доближават до частите, които се движат по време на функциониране.
20. Този уред е предназначен само за домашна употреба.
21. Пазете тези инструкции.

IV. ОПИСАНИЕ



Бъркалка за миксер



Бъркалка за яйца



Кука за месене

V. ПРЕДИ УПОТРЕБА

Преди сглобяване на миксера уверете се, че щепселът е изваден от контакта и че селекторът за скорости се намира на позиция "0".

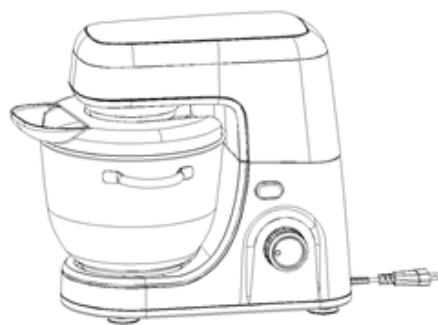
1. При натискане на бутона за накланяне, главата на миксера ще се вдигне автоматично и ще се блокира в позицията, в която е наклонена.
2. Използвайте съответстващи аксесоари, в зависимост от операцията, която желаете да извършвате: бъркалката - с цел хомогенизиране или разбиране на яйца; куката - с цел месене и разбъркване на тесто; телта - с цел разбиване на яйчен белтък.
3. Вкарайте директно бъркалката / куката за месене на тесто / телта за разбиване до точката, в която се фиксира.

Забележка: Уверете се, че бъркалката / куката за месене на тесто / телта за разбиване са поставени изцяло в съответстващите отвори. В противен случай, може да бъде засегната производителността на уреда.

4. Фиксирайте купата. Поставете купата върху основата, след това завъртете я в посока на часовниковите стрелки, за да я фиксирате (виж Фиг. 1).
5. За да смъкнете главата на миксера и да поставите бъркалката / куката за месене на тесто / телта за разбиване, дръжте главата на миксера с ръка и смъкнете я леко.
6. Когато главата на миксера стигне в правилната позиция, ще се чуе едно кликване (виж Фиг. 2).



Фиг. 1



Фиг. 2

VI. ИЗПОЛЗВАНЕ НА МИКСЕРА

1. Уверете се, че селекторът за скорости се намира на позиция "0", след това включете щепсела в контакта.

2. Завъртете селектора за скорости до желаната настройка.

Предупреждение: По време на функциониране не поставяйте в купата ножове, метални лъжици, вилици или други прибори

3. Максималното времетраене на един цикъл за функциониране не трябва да надвишава 4 минути, като е необходима една пауза от най-малко 20 минути между два последователни цикъла за функциониране. Когато желаете да месете тесто, Ви препоръчваме да настроите селектора за скорости на по-ниска скорост, а след това да увеличите скоростта с цел получаване на най-добрите резултати.

Забележка: По време на месене, брашното може да прилепва за вътрешните стени на купата. В този случай, изключете уреда, след това извадете капака на купата и остържете с една шпатула вътрешните стени на купата.

4. Когато приключи смесването, завъртете селектора за скорости на позиция "0", след това извадете щепсела от контакта.

5. Натиснете бутона за накланяне и главата на миксера ще се вдигне автоматично и ще се блокира в позицията, в която е наклонена.

Внимание: Преди да натиснете върху бутона за накланяне (тоест преди вдигане на главата на миксера), уверете се, че бъркалката / телта за разбиване / куката за месене на тесто спира в страничната част на главата на миксера. В противен случай, когато вдигнете главата на миксера, бъркалката / телта за разбиване / куката за месене на тесто ще се удари в купата. Ако бъркалката / телта за разбиване / куката за месене на тесто спре пред главата на миксера, завъртете отново селектора за скорости, оставете миксера да се върти за няколко секунди, след това поставете селектора за скорости на позиция "0", така че бъркалката / телта за разбиване / куката за месене да спре в страничната част на главата на миксера.

6. Ако е необходимо, можете да остържете излишните съставки върху бъркалката / куката за месене с помощта на пластмасова шпатула.

7. Не упражнявайте прекомерна сила с цел изваждане на бъркалката / куката за месене на тесто / телта за разбиване. **Внимание:** Селекторът за скорости трябва да се намира на позиция "0", а щепселът трябва да бъде изваден от контакта преди отстраняване на бъркалката / куката за месене / телта за разбиване.

VII. ПОЧИСТВАНЕ И ПОДДРЪЖКА

1. Преди почистване изключете уреда от източника за захранване с електроенергия и изчакайте да изстине.

Внимание: Не поставяйте миксера във вода или други течности.

2. Избършете външните повърхности на уреда с влажна кърпа, след това с мека и суха кърпа.

3. Избършете остатъците от храни върху захранващия кабел.

4. С цел пълно почистване поставете купата, шпатулата, куката за месене и телта за разбиване в топла вода и сапун. След това изплакнете компонентите под водна струя и избършете ги. Тези компоненти могат да се измиват и в съдомиялна машина.

VIII. СЪВЕТИ ОТНОСНО ПРИГОТВЯНЕТО

1. Охладените съставки (като кравето масло и яйцата) трябва да бъдат на стайна температура преди да се започне тяхното хомогенизиране. Определете своевременно какви съставки желаете да използвате.
2. За да елиминирате възможността от поява на черупки или развалени яйца във Вашата рецепта, счупете яйцата в отделен съд и след това добавете ги в сместа.
3. Не смесвайте прекалено дълго време съставките. Внимавайте да смесвате / хомогенизирате съставките само за времето, което е посочено в рецептата. Разбърквайте сухите съставки, докато се смесят помежду им. Използвайте винаги настройката за ниска скорост.
4. Условия на околната среда. Сезонните температурни промени, температурата на съставките и тяхната променлива структура в различните зони играят важна роля при определянето на необходимата продължителност на смесване и за получаване на желаните резултати.
5. Започвайте всеки път хомогенизирането на съставките при ниска скорост. Постепенно увеличавайте скоростта до тази, която се препоръчва в рецептата.

IX. ПРЕПОРЪКИ ЗА ИЗПОЛЗВАНЕ НА АКЕСОАРИТЕ

Акcesoар	Препоръчвана съставка	Тегло
Бъркалка	Брашно	150 гр
	Захар	150 гр
	Кравето масло	150 гр
	Яйца	3 бр.
	Натриев бикарбонат	3 гр
Кука за месене	Брашно	500 гр
	Кравето масло	14 гр
	Захар	14 гр
	Сол	7 гр
	Натриев бикарбонат	10 гр
	Вода	300 мл
Бъркалка за яйца	Яйца	4 бр.

Х. ТЕХНИЧЕСКИ ДАННИ

Мощност	600 W
Захранващо напрежение	220-240V, 50/60Hz
Цвят	Червено



Изхвърляне на отпадъците по начин, отговорен за околната среда

Можете да помогнете за опазването на околната среда!

Моля спазвайте местните разпоредби: Предайте нефункциониращото електрическо оборудване на център за събиране на отпадъци от електрическо оборудване.



HEINNER е регистрирана марка на компанията **Network One Distribution SRL**.

Останалите търговски марки и наименованията на продуктите са търговски марки или регистрирани търговски марки на съответните им притежатели.

Нито една част от спецификациите не може да бъде възпроизвеждана под каквато и да е форма или средство, или използвана за получаване на производни като преводи, трансформации или адаптации, без предварителното съгласие на компанията NETWORK ONE DISTRIBUTION.

Copyright © 2013 Network One Distribution. Всички права запазени.

www.heinner.com, <http://www.nod.ro>



Този продукт е проектиран и произведен в съответствие със стандартите и нормите на Европейската общност.

Вносител: **Network One Distribution**

ул. Марчел Янку № 3-5, Букурещ, Румъния

Tel: +40 21 211 18 56, www.heinner.com, www.nod.ro

HEINNER

BOLYGÓ RENDSZERŰ KEVERŐGÉP

Modell: HPM-600RD



- Bolygó rendszerű keverőgép
- Tartozékok: keverőkar, dagasztó kampó, habverő
- Teljesítmény: 600W

Köszönjük, hogy megvásárolta termékünket!

I. BEVEZETÉS

A készülék használata előtt figyelmesen olvassa el a jelen használati útmutatót. Utólagos tanulmányozás céljából, kérjük, őrizze meg a használati kézikönyvet.

A kézikönyvet azért szerkesztettük, hogy rendelkezésére bocsássunk a készülék üzembe helyezésére, használatára és karbantartására vonatkozó minden szükséges utasítást a.

A készülék helyes és biztonságos használata érdekében, az üzembe helyezés és használat előtt kérjük, olvassa el figyelmesen a használati kézikönyvet.

II. AZ ÖN CSOMAGJÁNAK TARTALMA



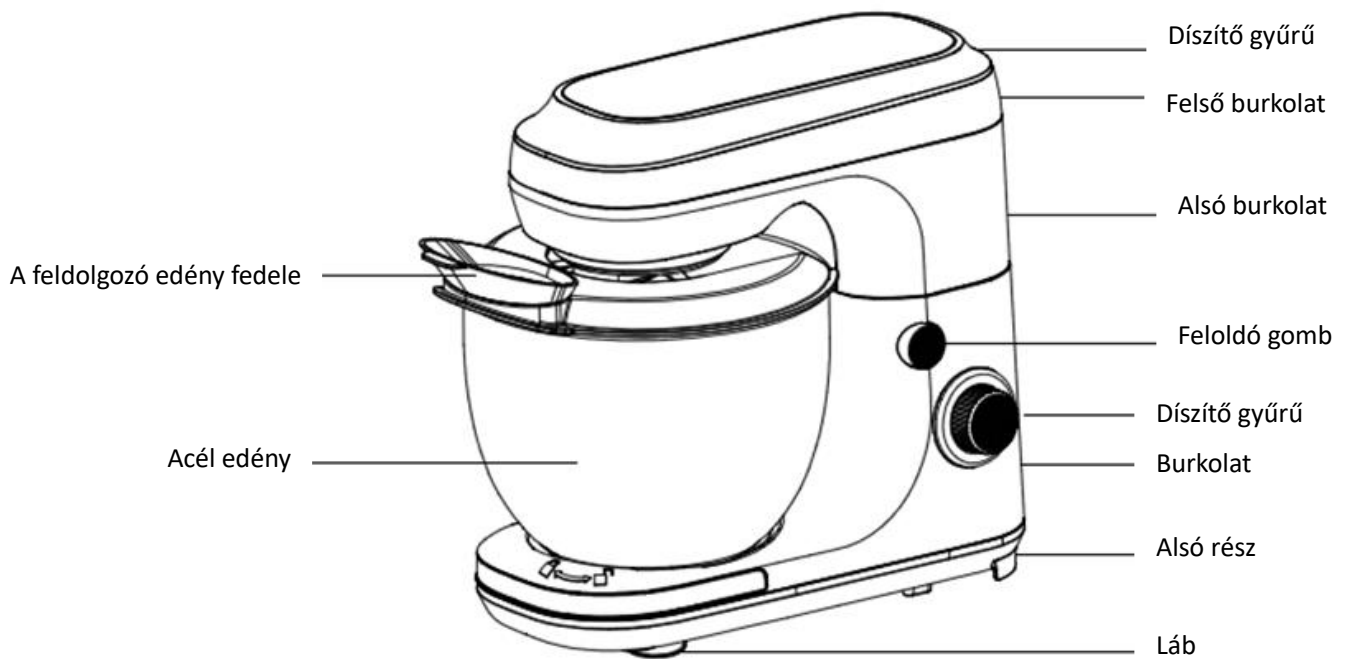
- **Bolygó rendszerű keverőgép**
- **Használati utasítás**
- **Garancialevél**
- **Tartozékok: alumínium habverő, öntvény keverőkar és dagasztó kampó**

III. BIZTONSÁGRA VONATKOZÓ ELŐÍRÁSOK

Az elektromos készülék használata előtt be kell tartania az alábbi alap óvintézkedéseket:

1. Olvasson el minden utasítást.
2. Ellenőrizze, hogy az Ön hálózata megfelel-e a készülék alján feltüntetett feszültségnek.
3. Amennyiben a készülék vezetéke hibás vagy sérült, ne helyezze üzembe.
4. Ne engedje az elektromos vezetéket, hogy lelógjon az asztalról vagy a konyhalapról, illetve vigyázzon, nehogy valami forró felülethez érjen.
5. Tilos a vezetéket vagy a mixert vízbe tenni, mert ez áramütést okozhat.
6. A veszélyek elkerülése érdekében, ha a hálózati kábel megsérült, ki kell cseréltetni a gyártóval, annak hivatalos márkaszervizével vagy egy hasonló szakképzettséggel rendelkező személlyel.
7. Gyermekek vagy fogyatékos személyek közelében fokozott figyelemmel használja a készüléket.
8. Tilos a készüléket gázégő fölé vagy felhevített sütőre, illetve közvetlen közelébe helyezni.
9. A habverő, illetve a tésztagyúró szárakat ne próbálja a működő készülékből kivenni.
10. Működés közben ne hagyja a mixert felügyelet nélkül.
11. Ha a készüléket éppen nem használja, illetve mielőtt nekilátna megtisztítani vagy ha valamilyen tartozékot felszerel rá vagy leszerel róla, mindig áramtalanítsa.
12. A gyártó által nem javasolt vagy forgalmazott tartozékok használatát nem javasoljuk, mert tüzesetet, áramütést vagy testi sérülést okozhatnak.
13. Mosogatás előtt a keverőszárakat távolítsa el a mixerből.
14. Minden alkalommal ellenőrizze, hogy áramhoz csatlakoztatás előtt a kapcsológomb OFF helyzetben álljon. Kikapcsoláskor a kapcsológombot fordítsa OFF helyzetbe és húzza ki a csatlakozót a dugaszból.
15. Kerülje a mozgásban levő alkatrészek megérintését.
16. Balesetek, illetve a mixer meghibásodásának elkerülése érdekében működés közben ne érintse a keverőket, illetve ügyeljen, hogy ne érjenek a ruhájához, ne nyúljon hozzájuk spatulával vagy más eszközzel sem.
17. Amennyiben a készüléket felügyelet nélkül kell hagynia, illetve összeszereléskor, szétszereléskor, vagy tisztításakor, minden esetben húzza ki a dugaszt az áramforrásból.
18. Ezt a készüléket gyerekek nem használhatják. Ne hagyja a készüléket és a tápkábelt gyerekek számára elérhető helyen.
19. A tartozékok cseréje és a mozgó részek érintése előtt állítsa meg a gépet és húzza ki a kábelt a konnektorból.
20. Ezt a készüléket csak háztartási használatra tervezték.
21. Őrizze meg ezt a használati útmutatót.

IV. LEÍRÁS



Keverőkar



Habverő



Dagasztó kampó

V. HASZNÁLAT ELŐTT

A keverőgép összeszerelése előtt győződjön meg arról, hogy a dugasz ki van húzva a fali csatlakozóaljzatból és a sebességváltó a "0" pozícióban van.

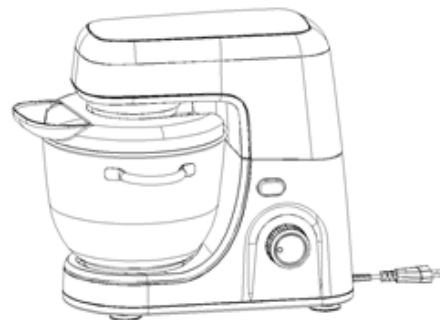
1. Az elhajlító gomb megnyomásakor a keverőgép fejrésze automatikusan felemelkedik, és rögzül az elhajlítási pozícióban.
2. Használja a megfelelő tartozékokat annak függvényében, hogy milyen műveletet szeretne végezni - a tojások homogenizálásához vagy felveréséhez a keverőkart; a tészták dagasztásához és összekeveréséhez a dagasztó kampót; a tojásfehérje felveréséhez pedig a habverőt.
3. A keverőkart / dagasztó kampót / habverőt addig a pontig helyezze be, amíg rögzül.

Megjegyzés: Győződjön meg arról, hogy a keverőkar / dagasztó kampó / habverő teljesen belemegy a megfelelő nyílásokba. Ellenkező esetben árthat a készülék teljesítményének.

4. Rögzítse a tálát. Helyezze az edényt a talapzatra, majd forgassa el az óramutató járásával megegyező irányba, így rögzíthető (lásd a 1. számú ábrát).
5. A keverőgép fejének leeresztéséhez és a keverőkar / dagasztókampó / habverő behelyezéséhez a keverőgép fejrészét tartsa meg kézzel, és eressze le lassan.
6. Amikor a keverőgép fejrésze a megfelelő pozícióba kerül, egy kattanást fog hallani (lásd a 2. sz. ábrát).



1. Ábra



2. Ábra

VI. A MIXER HASZNÁLATA

1. Győződjön meg, hogy a sebességváltó a „0” pozícióban van, majd a csatlakoztassa a dugaszt.

2. A sebességváltót forgassa a kívánt beállításra.

Figyelmeztetés: Működés közben ne tegyen az edénybe kést, fém kanalat, villát vagy más eszközöket.

3. Egy működési ciklus nem lehet több 4 percnél, ezt követően két egymást követő működési ciklus között legalább 20 perces szünet tartása szükséges. Ha tésztát akar dagasztani, azt ajánljuk, hogy állítsa a sebességváltót kisebb fokozatra, majd a legjobb eredmény elérése érdekében növelje a sebességet.

Megjegyzés: Dagasztás közben a liszt felragadhat az edény belső falára. Ebben az esetben, állítsa meg a készüléket, majd vegye le az edény fedőjét és egy keverőlapáttal távolítsa el az edény belső falára felragadt lisztet.

4. Amikor a keverést elvégezte, forgassa el a sebességváltót a „0” pozícióba, majd húzza ki a dugaszt a fali csatlakozóaljzattól.

5. Nyomja le a billenő feloldó gombot és a mixerfej felemelkedik.

Figyelem: Az elhajlítási gomb megnyomása előtt (illetve a keverőgép fejrészének felemelkedése előtt), győződjön meg arról, hogy a keverőkar / dagasztó kampó / habverő megáll a keverőgép fejrészének oldalsó részein. Ellenkező esetben, a keverőgép fejének felemelésekor a keverőkar/dagasztó kampó/habverő az edénynek ütközik. Ha a keverőkar / dagasztó kampó / habverő megáll a keverőgép feje előtt, a fordítsa el újból a sebességváltót, hagyja a keverőgépet pár másodpercig forogni, majd tegye a sebességváltót a „0” pozícióba, úgy hogy a keverőkar/dagasztó kampó/habverő álljon meg a keverőgép fejrészének oldalsó részen.

6. Ha szükséges, akkor egy műanyag kavarólapáttal lekaparhatja a fölös mennyiségben a keverőlapátra / dagasztó kampóra ragadt hozzávalókat.

7. Ne gyakoroljon túlzott erőt a keverőkar/ dagasztó kampó/ habverő kivevésekor.

Figyelem: A keverőlapát / dagasztó kampó / habverő eltávolítása előtt állítsa a sebességváltót a „0” pozícióba, illetve húzza ki a dugaszt a fali csatlakozóaljzattól.

VII. TISZTÍTÁS ÉS KARBANTARTÁS

1. Tisztítás előtt áramtalanítsa a készüléket és várjon, amíg lehűl.

Figyelem: A mixert tilos vízbe vagy más folyadékba meríteni.

2. A készülék külső részeit előbb törölje le egy nedves törlővel, majd egy puha száraz törlővel

3. Törölje le az élelmiszer-maradékokat a vezetékről is.

4. Megfelelő tisztításhoz a tálat, a keverőlapátot, a dagasztókampót és a habverőt tegye bele meleg szappanos vízbe. Majd öblítse le a tartozékokat folyó víz alatt és törölgesse meg őket. Ezek a tartozékok mosogatógépben is moshatóak.

VIII. KONYHAI TANÁCSOK

1. Hűtőben tartott hozzávalókat (pl. vaj vagy tojás) szobahőmérsékleten kell a mixerbe tenni. Gondolja át előre, milyen hozzávalókat fog használni.
2. A tojásokat külön edénybe üsse bele, így elkerülhető, hogy tojáshéj vagy romlott tojás kerüljön az élelmiszerbe.
3. Ne keverje túl hosszasan a hozzávalókat. Tartsa be a hozzávalók receptben előírt keverési idejét. A száraz hozzávalókat addig keverje, amíg teljesen elvegyülnek. Mindig az alacsonyabb sebességfokozatot használja.
4. Környezeti feltételek. A térségenként változó, időszakos hőmérséklet-különbségek, a hozzávalók hőmérséklete és azok állaga fontos szempont a szükséges keverési idő meghatározása és a kívánt eredmény elérése tekintetében.
5. A hozzávalók összekeverését mindig kezdje kis sebességen. Fokozatosan emelje a sebességet a receptben megadott mértékig.

IX. A TARTOZÉKOK HASZNÁLATÁRA VONATKOZÓ JAVASLATOK

Tartozék	Ajánlott összetevő	Súly
Keverőkar	Liszt	150 g
	Cukor	150 g
	Vaj	150 g
	Tojás	3 db.
	Szódabikarbóna	3 g
Dagasztó kampó	Liszt	500 g
	Vaj	14 g
	Cukor	14 g
	Só	7 g
	Szódabikarbóna	10 g
	Víz	300 ml
Habverő	Tojás	4 db.

X. TECHNIKAI LEÍRÁS

Teljesítmény	600 W
Tápfeszültség	220-240V, 50/60Hz
Szín	Piros

**A hulladékok környezetfelelős eltávolítása**

Segíthet a környezet védelmében!

Kérjük, tartsa be a helyi rendelkezéseket: a nem működő elektromos berendezéseket a használt elektromos hulladékokat gyűjtő központba szolgáltatassa be.



A HEINNER a Network One Distribution SRL(KFT) társaság által bejegyzett védjegy. A többi márkajelzés és a termékek megnevezése kereskedelmi vagy az illető birtoklók által bejegyzett márkanevek.

A leírtak egyetlen része sem használható fel semmilyen formában, még lefordított, átalakított változatban sem, a NETWORK ONE DISTRIBUTION előzetes beleegyezése nélkül.

Copyright © 2013 Network One Distribution. Minden jog fenntartva.

www.heinner.com, <http://www.nod.ro>



A terméket az Európai Közösség előírásainak és jogszabályainak megfelelően tervezték és gyártották.

Importőr: **Network One Distribution**

Marcel Iancu utca, 3-5 szám, Bukarest (București), Románia

Tel: +40 21 211 18 56, www.heinner.com, www.nod.ro