

SANDWICH MAKER

Model:
SilverStone
SM-K750FGSL



- 2 sandwich capacity
- Power: 750 W
- Cold handle

HEINNER

1. INTRODUCTION

Please read the instructions carefully and keep the manual for future information.

This manual is designed to give all necessary instructions concerning installation, use and maintenance of the unit. In order to operate the unit correctly and safely, please read this instruction manual carefully before installation and use.

2. CONTENT OF YOUR PACKAGE

- ➔ **Sandwich maker**
- ➔ **User manual**
- ➔ **Certificate of warranty**
- ➔ **Declaration of conformity**

3. SAFETY INSTRUCTIONS

GENERAL

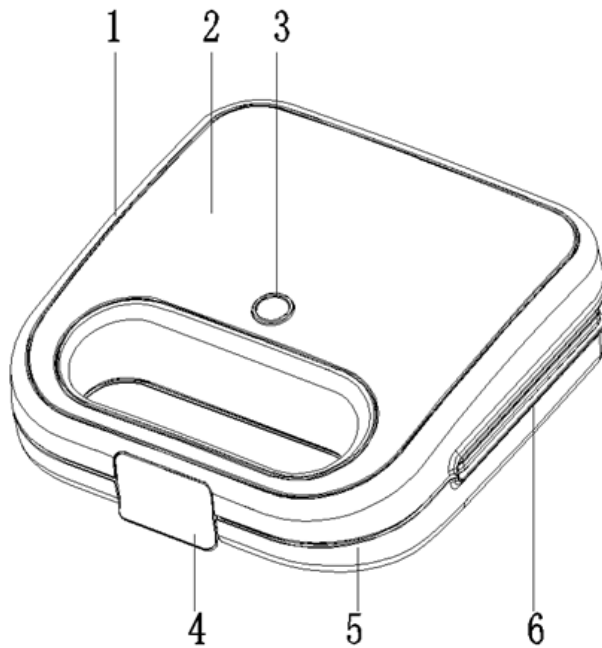
- Use only on AC 220-240 Volt, Use only for household.
- Do not touch hot surfaces. Use handles or knobs.
- To protect against the risk of electric shock, do not immerse the cord, plug or cooking unit in water or any other liquid.
- Close supervision is necessary when any appliance is used by or near children.
- Unplugged from outlet when not in use and before cleaning. Allow it to cool before putting on or taking off parts, and before cleaning appliance.
- Do not operate any appliance with a damaged has malfunctioned or has been damaged in any manner. In order to avoid the risk of an electric shock, never try to repair the appliance yourself. Take it to an authorized service station for examination and repair. An incorrect reassembly could present a risk of electric shock when the appliance is used.
- The use of accessory attachments not recommended by the manufacturer may result in fire, electrical shock, or risk of injury to persons.
- Do not use it outdoors or for commercial purposes.
- Do not let the power cord hang over the edge of the table or counter or touch hot surfaces.
- Do not place on or near a hot gas or electric burner or heated oven.
- Unplug the unit when finished using.
- Do not use appliances for other than intended use.
- Do not intend to operate by means of an external timer or separate remote-control system.
- Extreme caution must be exercised when moving an appliance containing hot oil or other hot liquids.
- This appliance can be used by children aged from 8 years and above and persons with reduced physical, sensory or mental capabilities or lack of experience and knowledge if they have been given supervision or instruction concerning use of the appliance in a safe way and understand the hazards involved. Children shall not play with the appliance. Cleaning and user maintenance shall not be done by children unless they are older than 8 and supervised.

- Keep the appliance and its cord out of reach of children less than 8 years.
- The temperature of accessible surfaces may be high when the appliance is operating.
- The appliances are not intended to be operated by means of an external timer or separate remote-control system.
- CAUTION: hot surface.
- If the supply cord is damaged, it must be replaced by the manufacturer, its service agent or similarly qualified persons in order to avoid a hazard.

Caution

- The appliance as well as the sides and top of the appliance get very hot. Avoid any contact. Danger of burning! Only hold by the handle.
- The appliance must always be positioned horizontally during use.
- If the supply cord is damaged, it must be replaced by the manufacturer or its service agent or a similarly qualified person in order to avoid a hazard.
- Do not immerse the appliance in any liquid.
- The temperature of accessible surfaces may be high when the appliance is operating.
- WARNING: Charcoal or similar combustible fuels must not be used with this appliance.
- This appliance can be used by children aged from 8 years and above and persons with reduced physical, sensory or mental capabilities or lack of experience and knowledge if they have been given supervision or instruction concerning use of the appliance in a safe way and understand the hazards involved. Children shall not play with the appliance. Cleaning and user maintenance shall not be done by children without supervision.
- Meaning of crossed –out wheeled dustbin:
- Do not dispose of electrical appliances as unsorted municipal waste, use separate collection facilities.
- Contact your local government for information regarding the collection systems available.
- If electrical appliances are disposed of in landfills or dumps, hazardous substances can leak into the groundwater and get into the food chain, damaging your health and well-being.
- When replacing old appliances with new ones, the retailer is legally obligated to take back your old appliance for disposal at least free of charge.

4. PRODUCT DESCRIPTION



- 1. Top housing
- 2. Decorative plates
- 3. Indicator lights
- 4. Lock
- 5. Bottom housing
- 6. Plate

5. USING THE PRODUCT

- Connect the appliance to an appropriate socket.
- The red lights illuminate, and the toasting surfaces heat up.
- The appliance must be heated up before grilling. In the meantime, prepare your food.
- After the appliance has warmed up, the indicator light will turn green.
- You can now begin grilling.
- Open the appliance at the catch.
- Close the appliance, making sure that the catch is engaged.
- Caution: If the foods have too much filling on, it will not be possible to close the appliance. Take some of the filling off. Never use force to close the appliance.
- During toasting the temperature regulating thermostat switches off and on again. The control light changing between red and green.
- After completion of the grilling process (approx. 2-3 minutes) open the catch and remove the foods with the help of a flat wooden or plastic spatula. Never use sharp or metal objects (e. g. knives, metal spatulas, etc.) as this will damage the Teflon coating.
- If you wish to grill more food, close the appliance again and wait until the toasting surfaces have reheated sufficiently.
- When the control light illuminates again you can repeat the toasting process as described above.
- After completion of the grilling process disconnect the mains plug immediately. With the appliance open allow it to cool down.

Caution:

- The grilling surfaces as well as the sides and top of the appliance get very hot. Avoid any contact. Danger of burning! Only hold by the handle.
- The appliance must always be positioned horizontally during use.
- If the supply cord is damaged, it must be replaced by the manufacturer or its service agent or a similarly qualified person in order to avoid a hazard.
- Do not immerse the appliance in any liquid.
- The temperature of accessible surfaces may be high when the appliance is operating.
- **WARNING:** Charcoal or similar combustible fuels must not be used with this appliance.

6. CLEANING AND CARE

Please check the following table in case of any abnormal conditions, when using the cleaner

- Firstly, disconnect the mains plug!
- Only clean when the appliance has completely cooled down.
- Clean the housing surface and the toasting surfaces of the sandwich toaster with a soft, damp cloth.
- It is easiest to remove toast or food crumbs with a very soft brush.
- Never use abrasive cleaning agents or sharp objects (e. g. scrubbing brush or knife) for cleaning.
- **Caution:** Do not immerse the appliance in water or other liquids. There is danger to life due to electric shock.
- This appliance is intended to be used in household and similar applications such as:
 - staff kitchen areas in shop, offices and other working environments
 - farmhouses
 - by clients in hotels, motels and other residential type environments
 - bed and breakfast type environments.

CUSTOMER CARE AND SERVICE

Always use original spare parts.

When contacting our Authorised Service Centre, ensure that you have the following data available: Model and Serial Number.

The information can be found on the rating plate. Subject to change without notice.

TECHNICAL DATA

Voltage	220-240V~50/60Hz
Power	750 W

Thank you for purchasing this product. If you need support with your product, visit our website using the links below.

Get User manuals: <https://www.heinner.ro>

Get Service information: <https://www.heinner.ro>



Environment friendly disposal

You can help protect the environment!

Please remember to respect the local regulations: hand in the non-working electrical equipment's to an appropriate waste disposal center.



HEINNER is a registered trademark of **Network One Distribution SRL**. Other brands and product names are trademarks or registered trademarks of their respective holders.

No part of the specifications may be reproduced in any form or by any means or used to make any derivative such as translation, transformation, or adaptation without permission from NETWORK ONE DISTRIBUTION.

Copyright © 2013 Network One Distribution. All rights reserved.

www.heinner.com, <http://www.nod.ro>



This product is in conformity with norms and standards of European Community.



Importer: **Network One Distribution**

Marcel Iancu Street, 3-5, Bucharest, Romania

Tel: +40 21 211 18 56, www.heinner.com , www.nod.ro

SANDWICH MAKER

Model:
SilverStone
SM-K750FGSL



- Capacitate: 2 sandviciuri
 - Putere: 750 W
 - Mâner rece

1. INTRODUCERE

Vă rugăm să citiți instrucțiunile cu atenție și să păstrați manualul pentru consultări ulterioare.

Acest manual are scopul de a vă oferi toate instrucțiunile necesare cu privire la instalarea, utilizarea și întreținerea aparatului. Pentru utilizarea corectă și în siguranță a aparatului, vă rugăm să citiți cu atenție acest manual de instrucțiuni înainte de instalare și utilizare.

2. CONȚINUTUL PACHETULUI DUMNEAVOASTRĂ

- ➔ **Sandwich maker**
- ➔ **Manual de utilizare**
- ➔ **Certificat de garanție**
- ➔ **Declarație de conformitate**

3. INSTRUCȚIUNI PRIVIND SIGURANȚA

GENERALITĂȚI

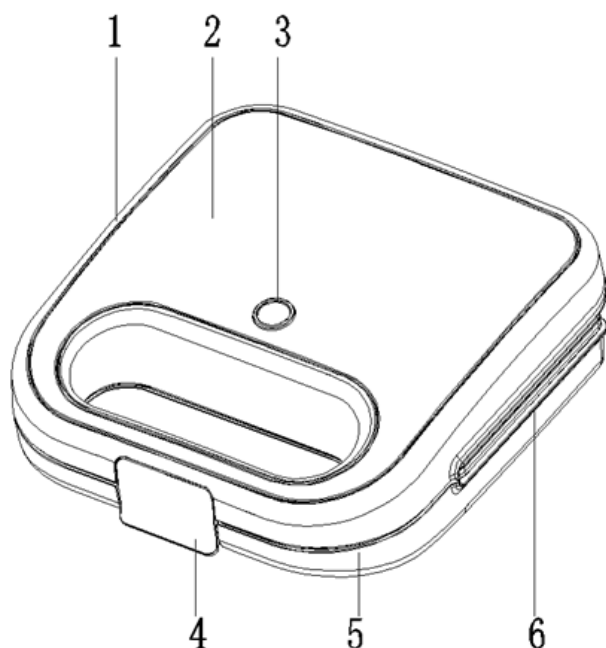
- Alimentați aparatul numai de la o sursă de alimentare de 220-240 V, de uz casnic.
- Nu atingeți suprafețele fierbinți. Folosiți mânerele sau butoanele.
- Pentru a vă proteja împotriva riscului de electrocutare, nu introduceți în apă sau în alte lichide cablul de alimentare, ștecărul sau aparatul.
- Atunci când aparatele electrocasnice sunt utilizate de către copii sau în preajma acestora, este necesară o supraveghere atentă.
- Deconectați aparatul de la sursa de alimentare atunci când acesta nu este în uz și înainte de curățare. Lăsați aparatul să se răcească înainte de atașarea sau detașarea accesoriilor, precum și înainte de curățarea aparatului.
- Nu utilizați aparatul cu cablul de alimentare deteriorat, dacă prezintă defecțiuni sau dacă a fost avariat. Pentru evitarea riscului de electrocutare, nu încercați să reparați aparatul pe cont propriu. Apelați la centru de reparații specializat, în vederea verificării și depanării. Reasamblarea incorectă poate prezenta risc de electrocutare în momentul utilizării aparatului.
- Utilizarea de accesorii nerecomandate de către producător poate avea ca rezultat provocarea unui incendiu, electrocutarea sau rănirea persoanelor.
- Nu utilizați produsul în aer liber sau în scop comercial.
- Nu lăsați cablul electric să atârne peste marginea mesei sau a blatului de bucătărie, nici să intre în contact cu suprafețe fierbinți.
- Nu puneți aparatul pe sau lângă un arzător cu gaz sau electric; nu puneți aparatul într-un cuptor încălzit.
- După utilizarea aparatului, deconectați ștecărul de la sursa de alimentare.
- Nu utilizați aparatul în alt scop decât cel pentru care a fost proiectat.
- Aparatul nu este destinat utilizării prin intermediul unui temporizator extern sau printr-un sistem de comandă de la distanță.
- Este necesar să acționați cu prudență deosebită atunci când transportați un aparat care conține ulei încins sau alte lichide fierbinți.

- Aparatul poate fi utilizat de către copii cu vârste începând de la 8 ani și de către persoane cu capacități fizice, senzoriale sau mentale reduse, cu lipsă de experiență sau cunoștințe, numai dacă acestea sunt supravegheate sau instruite în ceea ce privește utilizarea în siguranță a aparatului și dacă înțeleg pericolele pe care le implică utilizarea. Copiii nu au voie să se joace cu aparatul. Curățarea și întreținerea nu pot fi efectuate de către copii, cu excepția cazului în care aceștia sunt în vârstă de cel puțin 8 ani și sunt supravegheați.
- Nu lăsați aparatul și cablul de alimentare la îndemâna copiilor cu vârste mai mici de 8 ani.
- Temperaturile suprafețelor accesibile pot fi ridicate în timpul funcționării.
- Aparatele nu sunt destinate utilizării prin intermediul unui temporizator extern sau printr-un sistem de comandă de la distanță.
- ATENȚIE - suprafețe fierbinți!
- Pentru evitarea pericolelor, în cazul în care cablul de alimentare este deteriorat, acesta trebuie înlocuit de către producător, de către agentul său de service sau de persoane cu o calificare similară.

Atenție!

- Aparatul, precum și partea superioară și părțile laterale ale acestuia se încălzesc. Evitați contactul cu acestea. Pericol de ardere! Țineți aparatul numai de mâner.
- Aparatul trebuie să fie întotdeauna în poziție orizontală în timpul utilizării.
- Pentru evitarea pericolelor, în cazul în care cablul de alimentare este deteriorat, acesta trebuie înlocuit de către producător, de către agentul său de service sau de persoane cu o calificare similară.
- Nu introduceți aparatul în lichide.
- Temperaturile suprafețelor accesibile pot fi ridicate în timpul funcționării.
- AVERTISMENT: Nu utilizați cu acest aparat cărbune sau alți combustibili.
- Aparatul poate fi utilizat de către copii cu vârste începând de la 8 ani și de către persoane cu capacități fizice, senzoriale sau mentale reduse, cu lipsă de experiență sau cunoștințe, numai dacă acestea sunt supravegheate sau instruite în ceea ce privește utilizarea în siguranță a aparatului și dacă înțeleg pericolele pe care le implică utilizarea. Copiii nu au voie să se joace cu aparatul. Curățarea și întreținerea nu trebuie efectuate de către copii nesupravegheați.
- Semnificația pubelei tăiate:
- Nu eliminați deșeurile electrice împreună cu deșeurile menajere nesortate. Adresați-vă unui punct de colectare selectivă.
- Contactați autoritățile locale pentru informații cu privire la sistemele de colectare disponibile.
- Dacă deșeurile de echipamente electrice sunt eliminate la gropi de gunoi, substanțe periculoase se pot scurge în pânza freatică și pot pătrunde în lanțul alimentar, afectându-vă sănătatea și siguranța.
- Atunci când înlocuiți aparatele vechi cu unele noi, distribuitorul are obligația impusă de lege de a prelua gratuit aparatul vechi în vederea eliminării deșeurilor.

4. DESCRIEREA PRODUSULUI



1. Carcasă superioară
2. Elemente decorative
3. Indicatoare luminoase
4. Sistem de blocare
5. Carcasă inferioară
6. Plită

5. UTILIZAREA PRODUSULUI

- Conectați aparatul la o priză corespunzătoare.
- Indicatorul luminos roșu se aprinde, iar plitele încep să se încălzească.
- Înainte de prepararea alimentelor, aparatul trebuie să fie încălzit. Între timp, pregătiți alimentele.
- Odată cu încălzirea aparatului, se aprinde indicatorul luminos verde.
- Puteți începe prepararea.
- Deschideți aparatul prin ridicarea clemei sistemului de blocare.
- Închideți aparatul, asigurându-vă că ați fixat bine clema sistemului de blocare.
- Atenție: Dacă alimentele au prea multă umplutură, închiderea aparatului nu va fi posibilă. Scoateți o parte din umplutură. Nu închideți cu forța clema sistemului de blocare.
- În timpul preparării, termostatul de reglare a temperaturii pornește și se oprește de mai multe ori. Indicatorul luminos roșu și indicatorul luminos negru se aprinde pe rând.
- După finalizarea procesului de preparare (aproximativ 2-3 minute), deschideți clema sistemului de blocare și luați alimentele cu ajutorul unei spatule din lemn sau plastic. Nu utilizați obiecte ascuțite sau metalice (cuțite, spatule metalice etc.), deoarece acestea vor deteriora învelișul antiaderent.
- Dacă doriți să preparați mai multe alimente, închideți aparatul din nou și așteptați până când suprafețele plitelor se încălzesc suficient.
- Când indicatorul luminos se aprinde din nou, puteți repeta procesul de preparare așa cum este descris mai sus.
- După finalizarea procesului de preparare, deconectați imediat ștecărul de la sursa de alimentare. Deschideți aparatul și lăsați-l să se răcească.

Atenție:

- Suprafețele plitelor, precum și părțile laterale și partea superioară a aparatului se încălzesc. Evitați contactul cu acestea. Pericol de ardere! Țineți aparatul numai de mâner.
- Aparatul trebuie să fie întotdeauna în poziție orizontală în timpul utilizării.
- Pentru evitarea pericolelor, în cazul în care cablul de alimentare este deteriorat, acesta trebuie înlocuit de către producător, de către agentul său de service sau de persoane cu o calificare similară.
- Nu introduceți aparatul în lichide.
- Temperaturile suprafețelor accesibile pot fi ridicate în timpul funcționării.
- AVERTISMENT: Nu utilizați cu acest aparat cărbune sau alți combustibili.

6. CURĂȚARE ȘI ÎNGRIJIRE

În cazul apariției oricărei probleme în timpul utilizării aspiratorului, consultați tabelul de mai jos:

- În primul rând, deconectați ștecărul de la sursa de alimentare!
- Curățați aparatul numai după ce acesta se răcește.
- Curățați suprafața carcasi și suprafețele plitelor cu o cârpă moale și umedă.
- Îndepărtarea firimiturilor poate fi realizată cel mai ușor cu o perie foarte moale.
- Nu utilizați în vederea curățării substanțe de curățare abrazive sau obiecte ascuțite (de exemplu, perii de sârmă sau cuțite).
- Atenție: Nu introduceți aparatul în apă sau în alte lichide. Pericol de moarte prin electrocutare!
- Acest aparat este destinat utilizării în locuințe și alte unități similare:
 - bucătăriile personalului din magazine, birouri și alte medii de lucru;
 - ferme;
 - de către clienții din hoteluri, moteluri și alte medii de tip rezidențial;
 - medii de tip pensiune cu mic dejun;

SERVICE ȘI ASISTENȚĂ PENTRU CLIEȚI

Utilizați numai piese de schimb originale.

Când contactați centrul nostru de service autorizat, asigurați-vă că aveți la îndemână următoarele informații:

Denumirea modelului și numărul de serie.

Informațiile pot fi găsite pe plăcuța cu date tehnice. Acestea pot suferi modificări fără o notificare prealabilă.

DATE TEHNICE

Tensiune de alimentare	220-240V~50/60Hz
Putere	750 W

Vă mulțumim pentru achiziționarea acestui produs! Dacă aveți nevoie de asistență în ceea ce privește produsul dumneavoastră, vizitați site-ul nostru web utilizând linkurile de mai jos.

Obțineți manuale de utilizare: <https://www.heinner.ro>

Obțineți informații privind reparațiile: <https://www.heinner.ro>



MASURI PENTRU PROTECTIA MEDIULUI

Va informam ca persoanele fizice au urmatoarele obligatii prin legislatia specifica privind protectia mediului si regimul deseurilor:

- Deseurile de echipamente electrice si electronice (DEEE), pot contine substante periculoase pentru mediu si sanatatea umana. Conform OUG 5/2015, exista obligativitatea predarii acestora, pentru tratarea corespunzatoare si valorificarea componentelor reciclabile. Societatea Network One Distribution S.R.L. este platitoare de taxa de "timbru verde" pentru fiecare Echipament Electric si Electronic (EEE) pe care il pune pe piata. Acest cost asigura tratarea ulterioara a echipamentelor uzate colectate. Din acest motiv, odata ce devine deșeu, produsul EEE poate fi predat gratuit operatorului Dvs. de salubritate, la magazine atunci cand achizitionati alt echipament similar, sistemul "unul la unu" sau la punctul de colectare organizat de Primaria Sectorului / localitatii Dvs.
- Simbolul (marcajul) aplicat produselor, care indica faptul ca deseurile DEEE, bateriile si acumulatorii - fac obiectul unei colectari separate, il reprezinta o pubela barata cu o cruce.



Aceste masuri vor ajuta la protejarea mediului

Societatea Network One Distribution S.R.L. este inregistrata in Registrul de punere pe piata a echipamentelor electrice si electronice, avand numarul de inregistrare: RO-2016-03-EEE-0201-IV. De asemenea, au fost intocmite si sunt gestionate: Registrul de Retragere EEE si Registrul de Rechemare EEE, in conformitate cu HG 322/2013. Totodata societatea este inregistrata in Registrul de punere pe piata a bateriilor, avand numarul de inregistrare: RO-2011-03-B&A-0283.

Conformitatea cu directiva RoHS: Produsul pe care l-ați cumpărat este conform cu Directiva RoHS UE (2011/65/UE). Nu conține materialele dăunătoare și interzise specificate în Directivă.

Va multumim ca participati alaturi de noi la protejarea mediului si a sanatatii umane!

**Eliminarea deșeurilor în mod responsabil față de mediu**

Puteți ajuta la protejarea mediului!

Va rugăm să respectați reglementările locale, prin predarea echipamentelor electrice nefuncționale unui centru de colectare a echipamentelor electrice uzate.



HEINNER este marcă înregistrată a companiei **Network One Distribution SRL**. Celelalte branduri și denumirile produselor sunt mărci de comerț sau mărci de comerț înregistrate ale respectivilor deținători.

Nicio parte a specificațiilor nu poate fi reprodusă sub nicio formă și prin niciun mijloc, nici utilizată pentru obținerea unor derivate precum traduceri, transformări sau adaptări, fără consimțământul prealabil al companiei NETWORK ONE DISTRIBUTION.

Copyright © 2013 Network One Distribution. Toate drepturile rezervate.

www.heinner.com, <http://www.nod.ro>



Acest produs este proiectat și realizat în conformitate cu standardele și normele Comunității Europene.



Importator: **Network One Distribution**

Str. Marcel Iancu, nr. 3-5, București, România

Tel: +40 21 211 18 56, www.heinner.com, www.nod.ro

SZENDVICSSÜTŐ

Modell:
SilverStone
SM-K750FGSL



- Kapacitás: 2 szendvics
- Teljesítmény: 750 W
- Hideg fogantyú

1. BEVEZETŐ

Kérjük, figyelmesen olvassa el az utasításokat, és őrizze meg a kézikönyvet későbbi tanulmányozás céljából.

A kézikönyv célja a készülék beszerelésével, használatával és karbantartásával kapcsolatos minden szükséges tudnivalót rendelkezésére bocsátani. A készülék helyes és biztonságos használata érdekében, kérjük, hogy beszerelés és használat előtt olvassa el figyelmesen a használati kézikönyvet.

2. AZ ÖN CSOMAGJÁNAK TARTALMA

- ➔ Szendvicssütő
- ➔ Használati kézikönyv
- ➔ Jótállási bizonylat
- ➔ Megfelelőségi nyilatkozat

3. A BIZTONSÁGRA VONATKOZÓ UTASÍTÁSOK

ÁLTALÁNOSSÁGOK

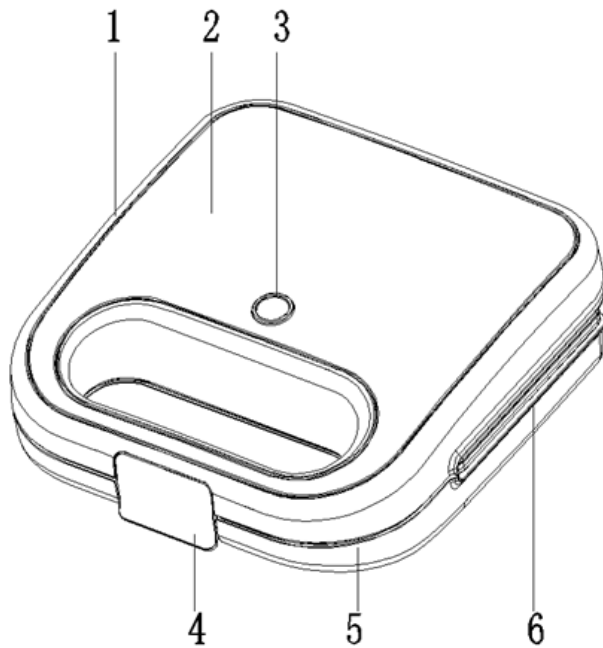
- A készüléket csak 220-240 V-os háztartási áramforrásról táplálja.
- Ne érintse meg a forró felületeket. Használja a fogantyúkat, vagy a gombokat.
- Az áramütés elkerülése érdekében, ne helyezze a a tápvezetékét, a dugaszolót vagy a készüléket vízbe vagy más folyadékba.
- A háztartási készülékek gyermekek általi vagy azok közelében történő használata esetén figyelmes felügyelet szükséges.
- Áramtalanítsa a készüléket, ha éppen használaton kívül van vagy tisztítás előtt. A tartozékok hozzacsatolása vagy eltávolítása, valamint a készülék tisztításának megkezdése előtt hagyja a készüléket kihűlni.
- Ne használja a készüléket hibás vagy megrongálódott tápvezetékekkel. Az áramütés veszélyének elkerülése érdekében, ne javítsa saját felelősségére a készüléket. A készülék ellenőrzése és a hibaelhárítás érdekében forduljon hivatalos javítóközponthoz. A helytelen összeszerelés a készülék használata pillanatában áramütés veszélyes lehet.
- A gyártó által nem ajánlott kiegészítők használata tüzesethez, áramütéshez vagy személyi sérülésekhez vezethet.
- Ne használja a készüléket a szabadban vagy kereskedelmi célra.
- Ne engedje az elektromos vezetékét, hogy lelógjon az asztalról vagy a konyhalapról, illetve vigyázzon, nehogy valami forró felülethez érjen.
- Ne helyezze a készüléket gázégőre vagy elektromos főzőkészülékre, sem ezek mellé; ne helyezze a készüléket befűtött sütőbe.
- A készülék használata után húzza ki a dugaszt a csatlakozóaljzatból.
- Ne használja a készüléket a tervezett céltól eltérő célra.
- A készüléket nem külső időzítő vagy távirányítás segítségével történő használatra tervezték.
- Cselekedjen nagyon óvatosan a felforrósodott olajat vagy más forró folyadékot tartalmazó készülék áthelyezése során.

- A készüléket 8 év fölötti gyermekek, csökkent fizikai, érzéki vagy szellemi képességekkel, gyakorlattal vagy ismeretekkel rendelkezők csak akkor használhatják, ha felügyelik, vagy felkészítik őket a készülék biztonságos használatára, és ha megértik a készülék használatával járó veszélyeket. Tilos gyermekeknek a készülékkel játszani. A készülék tisztítását és karbantartását nem végezhetik gyermekek, kivéve, ha legalább 8 évesek, és felügyelve vannak.
- Ne hagyja a készüléket és a tápvezetékét 8 éven aluli gyermekek keze ügyében.
- A hozzáférhető felületek átforrósodhatnak a használat során.
- A készüléket nem külső időzítő vagy távirányítás segítségével történő használatra tervezték.
- FIGYELEM - Forró felület!
- A veszélyek elkerülése érdekében, ha a tápkábel megsérült, azt a gyártónak, a szervizközpontnak vagy hasonlóan képzett személynek kell kicserélnie.

Figyelem

- A készülék, valamint annak teteje és oldala felmelegszik. Ne érintse ezeket a felületeket. Égésveszély! A készüléket csak a fogantyújánál fogva tartsa!
- A készüléket helyezze mindig vízszintes helyzetbe a használat során.
- A veszélyek elkerülése érdekében, ha a tápkábel megsérült, azt a gyártónak, a szervizközpontnak vagy hasonlóan képzett személynek kell kicserélnie.
- Ne helyezze a készüléket folyadékba.
- A hozzáférhető felületek átforrósodhatnak a használat során.
- FIGYELMEZTETÉS: A jelen készülékkel ne használjon szenet vagy egyéb üzemanyagot.
- A készüléket 8 év fölötti gyermekek, csökkent fizikai, érzéki vagy szellemi képességekkel, gyakorlattal vagy ismeretekkel rendelkezők csak akkor használhatják, ha felügyelik, vagy felkészítik őket a készülék biztonságos használatára, és ha megértik a készülék használatával járó veszélyeket. Tilos gyermekeknek játszani a készülékkel. A készülék tisztítását és karbantartását nem végezhetik gyermekek felügyelet nélkül.
- Az áthúzott kuka jelentése:
- Az elektromos hulladékokat ne dobja ki az osztályozatlan háztartási hulladékokkal együtt. Folyamodjon szelektív gyűjtőközponthoz.
- Az elérhető gyűjtőrendszerekre vonatkozó tudnivalókért lépjen kapcsolatba a helyi hatóságokkal.
- Az elektromos hulladék hulladéktelepre dobásakor veszélyes anyagok szivároghatnak be a talajvízbe, bejuthatnak az élelmiszerláncba, károsítva egészségét és biztonságát.
- Régi készülékének kicserélésekor, a hulladékok megsemmisítése érdekében a forgalmazónak törvény által előírt kötelessége a régi készüléket ingyen átvenni.

4. A TERMÉK LEÍRÁSA



- 1. Felső készülékház
- 2. Dekoratív elemek
- 3. Fényjelző lámpák
- 4. Zárrendszer
- 5. Alsó készülékház
- 6. Sütőlap

5. A TERMÉK HASZNÁLATA

- Csatlakoztassa a készüléket egy megfelelő csatlakozóaljzathoz.
- A piros jelzőfény kigyullad, és a sütőlapok elkezdnek felmelegedni.
- Az élelmiszerek készítése előtt a készüléknek be kell melegednie. Időközben készítse elő az élelmiszereket.
- Ahogy a készülék felmelegszik, a zöld jelzőfény kigyullad.
- Most elkezdheti a készítést.
- Nyissa fel a készüléket a blokkoló rendszer kapcsának felemelésével.
- Csupja be a készüléket, meggyőződve arról, hogy megfelelően rögzítette a blokkoló rendszer kapcsát.
- Figyelem: Ha az élelmiszerek nagyon sok töltelékkel tartalmaznak, nem tudja becsukni a készüléket. Távolítsa el a töltelék egy részét. Ne erőltesse a blokkoló rendszer bezárását.
- Készítés közben a hőmérséklet szabályzó termosztát bekapcsol, és többször megáll. A piros és a fekete jelzőlámpa felváltva világít.
- A készítési folyamat befejezésekor (körülbelül 2-3 perc) nyissa ki a blokkoló rendszer kapcsát és egy fa vagy műanyag spatula segítségével vegye ki az élelmiszereket a készülékből. Ne használjon éles vagy fém eszközöket (kések, fém spatulák, stb.), mivel ezek a tapadásmentes felület sérülését okozzák.
- Ha több élelmiszert akar elkészíteni, csukja össze újból a készüléket, és várjon mindaddig, amíg a sütőlapok felületei megfelelően felmelegednek.
- Amikor a fényjelző újra kigyúlik, a fenti módon újra megismételheti az elkészítési eljárást.
- Az előállítás befejezése után azonnal csatlakoztassa le a dugaszt a hálózati áramforrásról. Nyissa ki a készüléket, és hagyja kihűlni.

Figyelem:

- A sütőlapok felületei, valamint a készülék oldalsó és felső részei felmelegednek. Ne érintse ezeket a felületeket. Égésveszély! A készüléket csak a fogantyújánál fogva tartsa!
- A készüléket helyezze mindig vízszintes helyzetbe a használat során.
- A veszélyek elkerülése érdekében, ha a tápkábel megsérült, azt a gyártónak, a szervizközpontnak vagy hasonlóan képzett személynek kell kicserélnie.
- Ne helyezze a készüléket folyadékba.
- A hozzáférhető felületek átforrósodhatnak a használat során.
- FIGYELMEZTETÉS: A jelen készülékkel ne használjon szenet vagy egyéb üzemanyagot.

6. TISZTÍTÁS ÉS GONDOZÁS

Ha a porszívó használata közben bármilyen probléma merül fel, kérjük, olvassa el az alábbi táblázatot:

- Elsősorban csatlakoztassa le a dugaszt a hálózati áramforrásról.
- A készüléket csak akkor tisztítsa, ha kihűlt.
- A burkolat felületét és a sütőlapok felületeit nedves, puha ronggyal tisztítsa meg.
- A morzsa egy puha kefével távolítható el a legkönnyebben.
- A készülék tisztításához ne használjon dörzshatású tisztítószeret vagy éles tárgyakat (például drótkéfét vagy kést).
- Figyelem: A gépet ne helyezze vízbe vagy egyéb folyadékba. Áramütés által okozott életveszély!
- Ezt a készüléket lakásokban és más hasonló egységekben való használatra gyártották:
 - üzletek, irodák és más munkahelyek személyzetének konyhája;
 - farmok;
 - szállodák, motelek és más bentlakásos típusú környezet ügyfelei;
 - reggelit is felszolgáló panzió típusú környezet;

SZERVIZ ÉS ÜGYFÉLSZOLGÁLAT

Kizárólag eredeti cserealkatrészeket használjon.

Mielőtt felvenné a kapcsolatot az engedélyezett szakszervizünkkel, győződjön meg róla, hogy a következő adatok a rendelkezésére állnak: Modell megnevezése és sorozatszám.

Ezeket az adatokat a készülék műszaki adattábláján találja. Ezek az adatok előzetes értesítés nélkül is megváltoztathatók.

MŰSZAKI ADATOK

Tápfeszültség	220-240V~50/60Hz
Teljesítmény	750 W

Köszönjük, hogy megvásárolta termékünket! Ha segítségre van szüksége a termékkel kapcsolatban, kérjük, látogasson el weboldalunkra az alábbi linkek segítségével.

Használati útmutatók beszerzése: <https://www.heinner.ro>

Javítási információk letöltése: <https://www.heinner.ro>



A hulladékok környezetfelelős eltávolítása

Segíthet a környezet védelmében!

Kérjük, tartsa be a helyi rendelkezéseket: a nem működő elektromos berendezéseket a használt elektromos hulladékokat gyűjtő központba szolgáltatassa be.



A **HEINNER** a **Network One Distribution SRL(KFT)** társaság által bejegyzett védjegy. A többi márkajelzés és a termékek megnevezése kereskedelmi vagy az illető birtoklók által bejegyzett márkanevek.

A leírtak egyetlen része sem használható fel semmilyen formában, még lefordított, átalakított változatban sem, a NETWORK ONE DISTRIBUTION előzetes beleegyezése nélkül.

Copyright © 2013 Network One Distribution. Minden jog fenntartva.

www.heinner.com, <http://www.nod.ro>



A terméket az Európai Közösség előírásainak és jogszabályainak megfelelően tervezték és gyártották.



Importőr: **Network One Distribution**

Marcel Iancu utca, 3-5 szám, Bukarest (București), Románia

Tel: +40 21 211 18 56, www.heinner.com , www.nod.ro

САНДВИЧ ТОСТЕР

Модел:
SilverStone
SM-K750FGSL



- Капацитет: 2 сандвича
- Мощност: 750 W
- Студена дръжка

1. ВЪВЕДЕНИЕ

Моля прочетете внимателно инструкциите и запазете наръчника за бъдещи справки.

Този наръчник има за цел да Ви предостави всички необходими инструкции по отношение на инсталирането, използването и поддържането на уреда. Преди инсталиране и използване на уреда, с цел правилна и безопасна употреба на уреда, моля прочетете внимателно този наръчник с инструкции.

2. СЪДЪРЖАНИЕ НА ВАШИЯ ПАКЕТ

- ➔ Сандвич тостер
- ➔ Наръчник за употреба
- ➔ Сертификат за гаранция
- ➔ Декларация за съответствие

3. ИНСТРУКЦИИ ЗА БЕЗОПАСНОСТ

ОБЩИ УКАЗАНИЯ

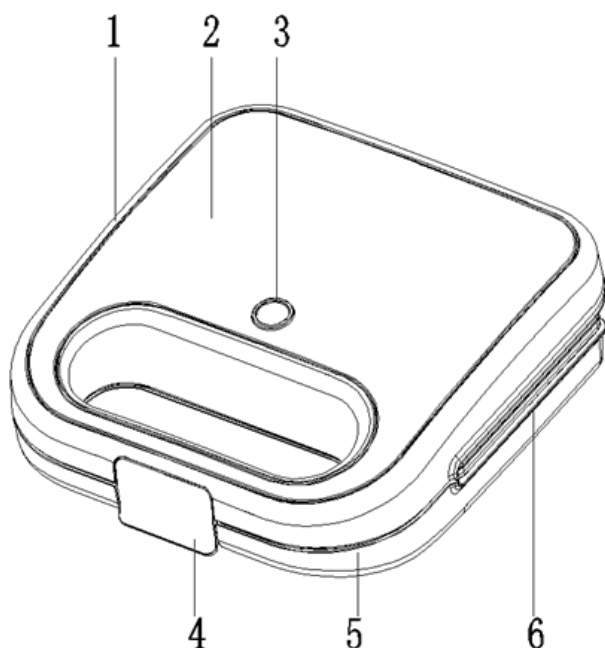
- Захранвайте уреда само от източник на захранване 220-240V~ за домашна употреба.
- Не докосвайте горещи повърхности. Използвайте само дръжките и бутоните.
- За да се защитите от риска от токов удар, не потапяйте захранващия кабел, щепсела или уреда във вода или в други течности.
- Тогава, когато се използват електроуреди от страна на деца или в близост до тях, е необходим внимателен надзор.
- Изключвайте уреда от източника за захранване с електроенергия тогава, когато не се използва и преди почистване. Оставете уреда да изстива преди добавяне или премахване на аксесоари, както и преди неговото почистване.
- Не използвайте уреда, ако захранващият кабел е повреден или ако има неизправност. За предотвратяване на риска от токов удар, не се опитвайте да ремонтирате уреда сами. Обърнете се към специализиран сервизен център с оглед проверка и отстраняване на повредата. Неправилното повторно сглобяване може да доведе до риск от токов удар при използване на уреда.
- Използването на аксесоари, които не се препоръчват от производителя, може да има като резултат възникване на пожар, токов удар или нараняване на хора.
- Не използвайте продукта на открито или за търговски цели.
- Не оставяйте електрическия кабел да виси над ръба на масата или да контактува с горещи повърхности.
- Не поставяйте уреда върху или до газова горелка или електрически котлон; не поставяйте уреда в нагрята фурна.
- След използване на уреда изключвайте щепсела от източника за захранване с електроенергия.
- Не използвайте уреда за цел, различна от тази, за която е проектиран.
- Уредите не са предназначени за използване чрез външен таймер или чрез система за дистанционно управление.

- Необходимо е да действате особено внимателно, когато премествате уред, който съдържа горещо олио или други горещи течности.
- Уредът може да се използва от деца на възраст най-малко 8 години и от лица с намалени физически, сетивни или умствени способности, или с липса на достатъчен опит и познания, само ако са под наблюдение или са получили указания във връзка с използването на уреда по безопасен начин и ако разбират опасностите, които могат да възникнат при използване на уреда. Децата нямат право да си играят с уреда. Почистването и поддръжката не трябва да се извършват от деца, освен ако са на възраст най-малко 8 години и са под наблюдение.
- Не оставяйте уреда и хранващия кабел в близост до деца на възраст по-малка от 8 години тогава, когато уредът е включен или се охлажда.
- Температурите на достъпните повърхности могат да бъдат високи по време на функциониране.
- Уредите не са предназначени за използване чрез външен таймер или чрез система за дистанционно управление.
- ВНИМАНИЕ – гореща повърхност!
- С цел предотвратяване на опасности, ако хранващият кабел е повреден, трябва да се замени от производителя, от неговия сервизен представител или от лица с подобна квалификация.

Внимание!

- Уредът, както и горната част и страничните му части, се нагряват. Избягвайте контакт с тях. Опасност от изгаряне! Дръжте уреда само за дръжката.
- Уредът винаги трябва да е в хоризонтално положение по време на употреба.
- С цел предотвратяване на опасности, ако хранващият кабел е повреден, трябва да се замени от производителя, от неговия сервизен представител или от лица с подобна квалификация.
- Не потапяйте уреда в течности.
- Температурите на достъпните повърхности могат да бъдат високи по време на функциониране.
- ПРЕДУПРЕЖДЕНИЕ: Не използвайте въглища или други горива с този уред.
- Уредът може да се използва от деца на възраст най-малко 8 години и от лица с намалени физически, сетивни или умствени способности, или с липса на достатъчен опит и познания, само ако са под наблюдение или са получили указания във връзка с използването на уреда по безопасен начин и ако разбират опасностите, които могат да възникнат при използване на уреда. Децата нямат право да си играят с уреда. Почистването и поддръжката не трябва да се извършват от деца, които не са под наблюдение.
- Значение на зачертаната с кръст кофа за боклук на колелца:
- Не хвърляйте електрически отпадъци заедно с несортирани битови отпадъци. Обърнете се към пункт за селективно събиране на отпадъци.
- Свържете се с местните власти за получаване на информация относно системите за събиране на разположение.
- Ако отпадъците от електрическо оборудване се изхвърлят на сметищата, опасните вещества могат да изтекат в подпочвените води и могат да проникнат в хранителната верига като засягат Вашето здраве и безопасност.
- При подмяна на стари апарати с нови, дистрибуторът е длъжен по закон да вземе безплатно стария апарат с оглед елиминиране на отпадъците.

4. ОПИСАНИЕ НА ПРОДУКТА



1. Горен корпус
2. Декоративни елементи
3. Светлинни индикатори
4. Система за заключване
5. Долен корпус
6. Плоча

5. ИЗПОЛЗВАНЕ НА ПРОДУКТА

- Свържете уреда към подходящ контакт.
- Червеният светлинен индикатор светва и плочите започват да се нагряват.
- Преди приготвяне на храната, уредът трябва да се нагрее. Междувременно подгответе храната.
- Докато уредът се нагрява, зеленият светлинен индикатор светва.
- Можете да започнете приготвянето.
- Отворете уреда, като повдигнете клемата на заключващата система.
- Изключете уреда, като се уверите, че сте фиксирали добре клемата на заключващата система.
- Внимание: Ако храната има прекалено много пълнеж, няма да е възможно да затворите уреда. Извадете част от пълнежа. Не затваряйте със сила клемата на заключващата система.
- По време на приготвяне, термостатът за регулиране на температурата се включва и изключва няколко пъти. Червеният и черният светлинен индикатор светват последователно.
- След като приключите процеса на приготвяне (приблизително 2-3 минути), отворете клемата на заключващата система и вземете храната с помощта на дървена или пластмасова шпатула. Не използвайте остри или метални предмети (ножове, метални шпатули и др.), тъй като те ще повредят незалепващото покритие.
- Ако искате да пригответе повече храна, затворете уреда отново и изчакайте, докато повърхностите на плочите се загреят достатъчно.
- Когато светлинният индикатор светне отново, можете да повторите процеса на приготвяне, така както е описано по-горе.
- След приключване на процеса на приготвяне, незабавно изключете щепсела от източника на захранване. Отворете уреда и го оставете да се охлади.

Внимание:

- Повърхностите на плочите, както и страничните части и горната част на уреда се нагряват. Избягвайте контакт с тях. Опасност от изгаряне! Дръжте уреда само за дръжката.
- Уредът винаги трябва да е в хоризонтално положение по време на употреба.
- С цел предотвратяване на опасности, ако захранващият кабел е повреден, трябва да се подмени от производителя, от неговия сервизен представител или от лица с подобна квалификация.
- Не потапяйте уреда в течности.
- Температурите на достъпните повърхности могат да бъдат високи по време на функциониране.
- ПРЕДУПРЕЖДЕНИЕ: Не използвайте въглища или други горива с този уред.

6. ПОЧИСТВАНЕ И ОПАЗВАНЕ

В случай на възникване на неизправност по време на използване на прахосмукачката, вижте таблицата по-долу:

- Първо, изключете щепсела от източника на захранване!
- Почистете уреда само след като се охлади.
- Почистете повърхността на корпуса и повърхностите на плочите с мека и влажна кърпа.
- Премахването на трохите може да се извърши най-лесно с много мека четка.
- Не използвайте абразивни почистващи препарати или остри предмети (например телени четки или ножове) за почистване.
- Внимание: Не потапяйте уреда във вода или в други течности. Опасност от смърт чрез токов удар!
- Този уред е предназначен за използване в жилища и в други подобни обекти:
 - кухни на персонала в магазини, офиси и други работни среди;
 - ферми;
 - от клиенти на хотели, мотели и други жилищни среди;
 - среди от тип пансион с предлагана закуска;

СЕРВИЗ И ОБСЛУЖВАНЕ НА КЛИЕНТИ

Използвайте само оригинални резервни части.

Когато се свързвате с нашия оторизиран сервизен център, уверете се, че имате под ръка следната информация: Наименование на модела и сериен номер.

Информацията може да бъде намерена на табелката с технически данни. Те подлежат на промяна без предварително уведомление.

ТЕХНИЧЕСКИ ДАННИ

Захранващо напрежение	220-240V~50/60Hz
Мощност	750 W

Благодарим Ви за закупуването на този продукт! Ако се нуждаете от помощ за вашия продукт, посетете нашия уебсайт, като използвате линковете по-долу.

Получете ръководства за употреба: <https://www.heinner.ro>

Получете информация за ремонт: <https://www.heinner.ro>



Изхвърляне на отпадъците по начин, отговорен за околната среда

Можете да помогнете за опазването на околната среда!

Моля спазвайте местните разпоредби: Предайте нефункциониращото електрическо оборудване на център за събиране на отпадъци от електрическо оборудване.



HEINNER е регистрирана марка на компанията **Network One Distribution SRL**.

Останалите търговски марки и наименованията на продуктите са търговски марки или регистрирани търговски марки на съответните им притежатели.

Нито една част от спецификациите не може да бъде възпроизведена под каквато и да е форма или средство, или използвана за получаване на производни като преводи, трансформации или адаптации, без предварителното съгласие на компанията NETWORK ONE DISTRIBUTION.

Copyright © 2013 Network One Distribution. Всички права запазени.

www.heinner.com, <http://www.nod.ro>



Този продукт е проектиран и произведен в съответствие със стандартите и нормите на Европейската общност.



Вносител: **Network One Distribution**

ул. Марчел Янку № 3-5, Букурещ, Румъния

Тел: +40 21 211 18 56, www.heinner.com , www.nod.ro