

HEINNER

PRĂJITOR DE PÂINE CHARM

Model: TP-750BG, TP-750GR,
TP-750BL



- Prăjitor de pâine
- Putere: 750 W
- Culoare: Alb cu visiniu, verde, albastru

Vă mulțumim pentru achiziționarea acestui produs!

I. INTRODUCERE

Înainte de a utiliza acest aparat, citiți cu atenție manualul de instrucțiuni. Păstrați manualul pentru consultări ulterioare.

Acest manual este conceput pentru a vă oferi toate instrucțiunile necesare referitoare la instalarea, utilizarea și întreținerea aparatului.

Pentru utilizarea corectă și în siguranță a aparatului, vă rugăm să citiți cu atenție acest manual de instrucțiuni înainte de instalare și utilizare.

II. CONȚINUTUL PACHETULUI DUMNEAVOASTRĂ

- Prăjitor de pâine
- Manual de utilizare
- Certificat de garanție

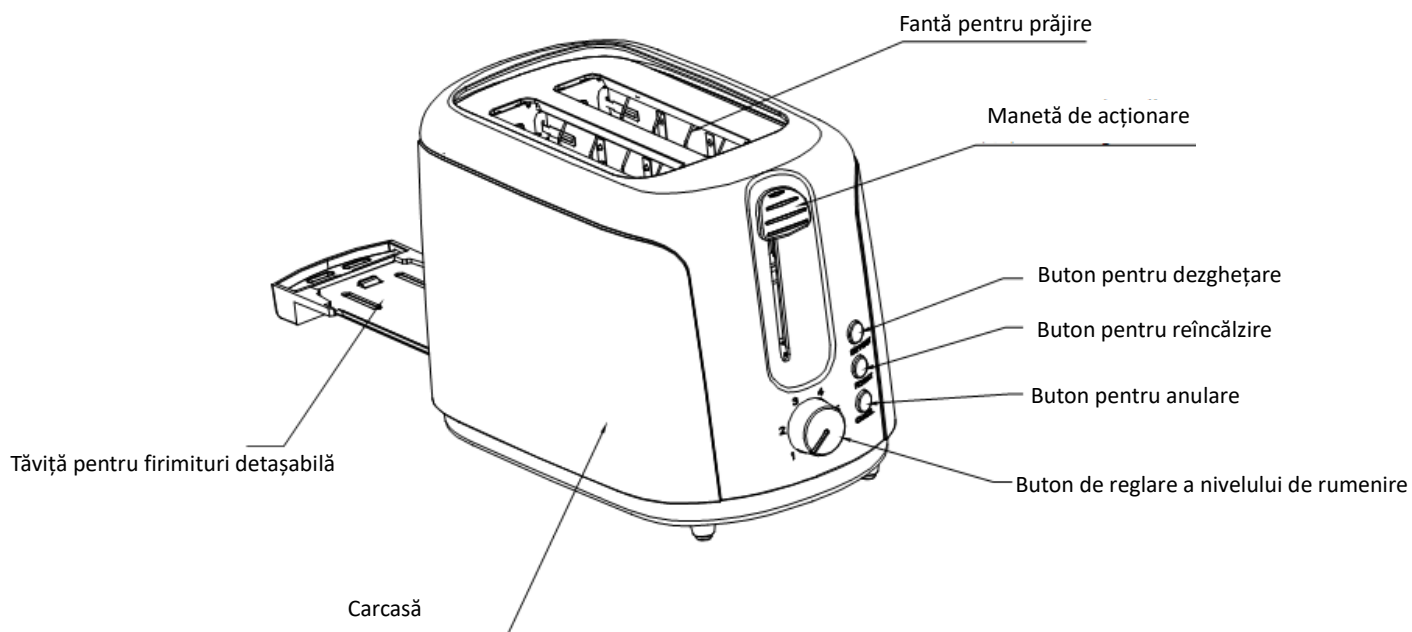


III. INSTRUCȚIUNI PRIVIND SIGURANȚA

Atunci când utilizați aparate electrice, respectați următoarele măsuri de precauție:

1. Citiți toate instrucțiunile.
2. Înainte de utilizare, asigurați-vă că tensiunea prizei electrice corespunde cu cea marcată pe plăcuța cu caracteristici tehnice.
3. Nu atingeți suprafețele fierbinți. Utilizați numai mânerul și butoanele.
4. Pentru a vă proteja împotriva electrocutării, nu introduceți cablul, ștecărul sau carcasa aparatului în apă sau alte lichide.
5. Atunci când aparatele electrocasnice sunt utilizate de către copii sau în preajma acestora, este necesară o supraveghere atentă.
6. Înainte de a curăța aparatul, întrerupeți alimentarea cu energie electrică și lăsați-l să se răcească.
7. Pentru evitarea pericolelor, în cazul în care cablul de alimentare este deteriorat, acesta trebuie înlocuit de către producător, de către agentul său de service sau de persoane cu o calificare similară.
8. Nu lăsați cablul de alimentare să atârne peste marginea mesei sau suprafețe fierbinți.
9. Nu așezați aparatul pe suprafețe fierbinți sau în apropierea acestora.
10. Nu utilizați aparatul în alt scop decât cel pentru care a fost proiectat.
11. Produsele alimentare supradimensionate, ambalajele din folie metalică și ustensilele de bucătărie nu trebuie introduse în aparat, deoarece acestea pot provoca incendii sau electrocutare.
12. În timpul procesului de prăjire, pâinea poate lua foc. Din acest motiv, vă rugăm să nu utilizați aparatul în apropierea materialelor inflamabile. Respectați cu strictețe măsurile de siguranță.
13. Utilizarea accesoriilor nerecomandate de către producătorul aparatului poate provoca vătămări.
14. Nu încercați să scoateți pâinea din prăjitor în timp ce acesta este în funcțiune.
15. După prăjire, scoateți cu grijă pâinea din aparat, pentru a evita vătămările.
16. Acest aparat este prevăzut cu un ștecăr cu împământare. Vă rugăm să vă asigurați că priza electrică din locuința dumneavoastră este prevăzută cu o împământare corespunzătoare.
17. Aparatul nu este destinat utilizării prin intermediul unui temporizator extern sau printr-un sistem de comandă de la distanță.
18. Aparatul nu este destinat utilizării de către persoane (inclusiv copii) care au capacități fizice, senzoriale sau mentale reduse, sau cărora le lipsesc experiența și cunoștințele necesare, decât dacă sunt supravegheate sau au fost instruite cu privire la utilizarea aparatului de către o persoană care răspunde de siguranța acestora.
19. Nu lăsați aparatul și cablul acestuia la îndemâna copiilor cu vârste sub 8 ani.
20. Atenție: În cazul în care feliile de pâine au o lungime sub 85 de mm, este necesar să acționați cu prudență atunci când scoateți feliile de pâine din aparat, pentru a nu vă arde.
21. Nu utilizați aparatul în aer liber.
22. Acest aparat este destinat uzului casnic.
23. Păstrați aceste instrucțiuni.

IV. DESCRIERE



Ca urmare a procesului de fabricație, aparatul poate prezenta urme de ulei sau alte reziduuri care pot emite mirosuri la primele utilizări ale aparatului. Acest lucru este normal, iar mirosurile vor dispărea după câteva utilizări ale aparatului. Vă recomandăm să urmați cu strictețe instrucțiunile de mai jos.

V. INSTRUCȚIUNI DE UTILIZARE

1. Pot fi introduse simultan două felii de pâine.

Notă: Asigurați-vă că tăvița pentru firimituri este montată corespunzător înainte de a utiliza din nou aparatul.

2. Introduceți ștecărul în priză.

3. Reglați butonul de control al rumenirii pentru a obține culoarea dorită a feliilor de pâine prăjită. Pâinea prăjită la poziția inferioară va fi albă, iar cea prăjită la poziția superioară va avea culoarea maro-închis. Pot fi obținute felii de pâine aurii prin reglarea butonului de control al rumenirii la poziția „4”.

Notă: 1) Rumenirea poate fi mai intensă pe una dintre părțile feliilor de pâine.

2) În cazul utilizării continue a aparatului, rumenirea feliilor de pâine introduse în aparat în primul ciclu de prăjire poate fi mai redusă decât cea a feliilor introduse ulterior, chiar dacă se utilizează același nivel de rumenire.

4. Apăsăți maneta de acționare până când aceasta se fixează. Indicatorul CANCEL se va aprinde, iar procesul de prăjire va începe. Atunci când gradul de rumenire stabilit este atins, maneta de acționare se ridică automat și pâinea prăjită poate fi scoasă din aparat.

Notă: Maneta de acționare se fixează numai atunci când aparatul este conectat la sursa de alimentare.

5. În timpul procesului de prăjire, culoarea feliilor poate fi observată. În cazul în care culoarea feliilor de pâine este cea dorită, puteți întrerupe procesul de prăjire prin apăsarea butonului „CANCEL” în orice moment.

6. În cazul în care pâinea a fost scoasă din frigider, reglați butonul de control al rumenirii la nivelul dorit. Apăsăți maneta de acționare până când aceasta se fixează, apoi apăsați butonul „DEFROST”, iar indicatorul aferent acestei funcții se va aprinde. Astfel, puteți obține rumenirea dorită a feliilor de pâine.

7. Dacă doriți să reîncălziți pâine prăjită rece, apăsați maneta de acționare până când aceasta se fixează, apoi apăsați butonul „REHEAT”, iar indicatorul aferent acestei funcții se va aprinde. Procesul de reîncălzire a feliilor va începe. Maneta de acționare se va ridica automat la încheierea procesului de reîncălzire.

VI. ATENȚIE:

1. Îndepărtați toate ambalajele de protecție înainte de utilizarea aparatului.
2. Dacă toasterul începe să scoată fum, apăsați butonul „CANCEL” pentru a opri imediat procesul de prăjire.
3. Evitați prăjirea alimentelor cu ingrediente care se pot topi în interiorul aparatului, cum ar fi untul. Aceasta ar putea cauza scurtcircuite și electrocutare.
4. Nu încercați să scoateți pâinea blocată în fantele de prăjire înainte de a deconecta aparatul de la sursa de alimentare. Asigurați-vă că nu deteriorați mecanismul din interior sau elementele de încălzire atunci când scoateți feliile de pâine din aparat.

VII. CURĂȚARE ȘI ÎNTREȚINERE

1. Înainte de curățare, asigurați-vă că aparatul este deconectat de la sursa de alimentare și că s-a răcit complet.
2. Ștergeți exteriorul aparatului cu o cârpă uscată și moale.
3. Scoateți tăvița pentru firimituri din partea de jos a prăjitorului de pâine și goliți-o. Dacă prăjitorul de pâine este utilizat frecvent, tăvița pentru firimituri trebuie golită cel puțin o dată pe săptămână. Asigurați-vă că tăvița pentru firimituri este montată corespunzător înainte de a utiliza din nou aparatul.
4. Atunci când nu este utilizat, cablul de alimentare poate fi depozitat în partea inferioară a aparatului.

VIII. DETALII TEHNICE

Putere	750W
Tensiune de alimentare	220-240V
Frecvență	50/60 Hz
Culoare	Alb cu visiniu, verde, albastru



MASURI PENTRU PROTECTIA MEDIULUI

Va informam ca persoanele fizice au urmatoarele obligatii prin legislatia specifica privind protectia mediului si regimul deseurilor:

- Deseurile de echipamente electrice si electronice (DEEE), pot contine substante periculoase pentru mediu si sanatatea umana. Conform OUG 5/2015, exista obligativitatea predarii acestora, pentru tratarea corespunzatoare si valorificarea componentelor reciclabile. Societatea Network One Distribution S.R.L. este platitoare de taxa de "timbru verde" pentru fiecare Echipament Electric si Electronic (EEE) pe care il pune pe piata. Acest cost asigura tratarea ulterioara a echipamentelor uzate colectate. Din acest motiv, odata ce devine dezech, produsul EEE poate fi predat gratuit operatorului Dvs. de salubritate, la magazine atunci cand achizitionati alt echipament similar, sistemul "unul la unu" sau la punctul de colectare organizat de Primaria Sectorului / localitatii Dvs.
- Simbolul (marcajul) aplicat produselor, care indica faptul ca deseurile DEEE, bateriile si acumulatorii - fac obiectul unei colectari separate, il reprezinta o pubela barata cu o cruce.



Aceste masuri vor ajuta la protejarea mediului

Societatea Network One Distribution S.R.L. este inregistrata in Registrul de punere pe piata a echipamentelor electrice si electronice, avand numarul de inregistrare: RO-2016-03-EEE-0201-IV. De asemenea, au fost intocmite si sunt gestionate: Registrul de Retragere EEE si Registrul de Rechemare EEE, in conformitate cu HG 322/2013. Totodata societatea este inregistrata in Registrul de punere pe piata a bateriilor, avand numarul de inregistrare: RO-2011-03-B&A-0283.

Conformitatea cu directiva RoHS: Produsul pe care l-ati cumparat este conform cu Directiva RoHS UE (2011/65/UE). Nu contine materialele daunatoare si interzise specificate in Directiva.

Va multumim ca participati alaturi de noi la protejarea mediului si a sanatatii umane!



HEINNER este marcă înregistrată a companiei **Network One Distribution SRL**. Celelalte branduri și denumirile produselor sunt mărci de comerț sau mărci de comerț înregistrate ale respectivilor deținători.

Nicio parte a specificațiilor nu poate fi reprodusă sub nicio formă și prin niciun mijloc, nici utilizată pentru obținerea unor derivate precum traduceri, transformări sau adaptări, fără consimțământul prealabil al companiei NETWORK ONE DISTRIBUTION.

Copyright © 2013 Network One Distribution. Toate drepturile rezervate.

www.heinner.com, <http://www.nod.ro>

<http://www.heinner.com>, <http://www.nod.ro>



Acest produs este proiectat și realizat în conformitate cu standardele și normele Comunității Europene.

Importator: **Network One Distribution**

Str. Marcel Iancu, nr. 3-5, București, România

Tel: +40 21 211 18 56, www.heinner.com, www.nod.ro

HEINNER

TOASTER CHARM

Model: TP-750BG, TP-750GR,
TP-750BL



- Toaster
- Power: 750W
- Color: White with burgundy, green, blue

Thank you for purchasing this product!

I. INTRODUCTION

Before using the appliance, please read carefully this instruction manual and keep it for future reference.

This instruction manual is designed to provide you with all required instructions related to the installation, use and maintenance of the appliance.

In order to operate the unit correctly and safety, please read this instruction manual carefully before installation and usage.

II. PACKAGE CONTENT

- **Toaster**
- **User manual**
- **Warranty card**

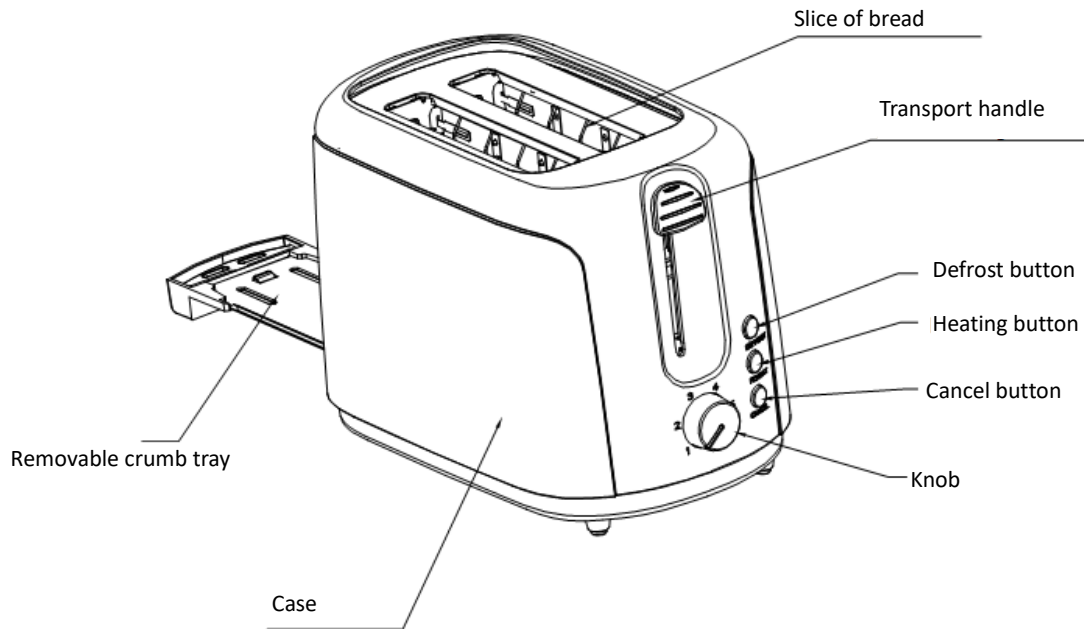


III. SAFETY INSTRUCTIONS

When using the appliance should always be observed following precautions:

1. Read all instructions.
2. Before using, check that the wall outlet voltage matches the name plate, which is in the bottom.
3. Do not touch the hot surface. Use only handles and camera buttons.
4. Do not immerse cord, plug or any part of the toaster in water or other liquids to avoid electrical shock.
5. Close supervision is necessary when used by or near children.
6. Before cleaning, disconnect the appliance.
7. If the cord is damaged, it must be replaced by the manufacturer, service or a qualified person to avoid a hazard.
8. Do not let cord hang over edge of table or hot surfaces.
9. Do not place the product on / or near a hot surface.
10. Do not use appliance for other than intended use in manual.
11. Make sure the toaster is not placed oversized food packaging, metal foil or utensils, they can cause fire or electric shock.
12. Bread can be baked, therefore toasters must not be used near combustible materials. It must be you observe.
13. The use of accessories not recommended by the manufacturer may cause injuries.
14. Do not attempt to dislodge the food when toaster is in use.
15. To avoid injury, remove carefully toast the device.
16. This unit was built with a grounded plug. Make sure the wall outlet in your home is well grounded.
17. The device is intended for use with an external timer or remote-control system.
18. This appliance is not intended for use by persons (including children) with reduced physical, sensory or mental capabilities or lack of experience and knowledge, unless they have been given supervision or instruction concerning use of the appliance by a person responsible for their safety.
19. Keep the appliance and its cord away from children younger than 8 years.
20. Caution: If bread slices are smaller than 85 mm in length, must pay attention to the potential risk of burning when taking into slices.
21. Do not use the appliance outdoors.
22. This device is intended for use in household and similar applications
23. Keep these instructions.

IV. DESCRIPTION



Since no manufacturing or oil residue left in toaster element emits heat usually smell first use. It is normal and will not occur more than once after use. Before the first slice of bread toast we suggest you use the device by following the instructions below.

V. USING INSTRUCTIONS

1. Can be entered in two slices toaster up every time.

Note: Make sure the crumb tray is fully seated before using the machine.

2. Connect the power cord to the outlet .

3. Set the color control to get the desired color of slices of bread. The lower level nic is white and the sea is dark brown . Slices of bread can be toasted and golden color at position "4" .

Note: 1) The color of roasting at the same level for a single slice placed in the device is darker than the two slices of bread .

2) If continuous roasted , the color is much darker , even though it was used the same level.

4. To start frying , press the vertical drive until it is fixed . Indicator "Cancel" will light up and then start frying . Once the bread was toasted in color preset button action will lift automatically.

Note: The drive can be set only when the device connects to the power supply .

5. During roasting , frying is apparent color . If satisfactory color slices of bread, you can interrupt roasting process by clicking " Cancel" at any time.

6. If the bread has been removed from the refrigerator , set the color to the desired color control . Press down on the vertical drive until it is fixed , then press the " Defrost " and defrost indicator will light. In this way it will be fried with the desired color .

7. If you want to reheat cold toast , press the drive down vertically until it is fixed . As soon as you press the button and reheating , they will illuminate . At this point how roasting slices of bread is fixed . Action button will automatically raise and reheating process will end.

VI. CAUTION

1. Remove all protective packaging before frying.
2. If the toaster starts to smoke, press "Cancel" to stop immediately frying slices of bread.
3. Avoid frying foods with ingredients that can melt inside the machine, such as butter. It may leak and may cause electric shock or fire.
4. Never try to remove stuck bread in the slots machine without disconnecting toaster from the electrical outlet. Make sure not to damage the internal mechanism or heating elements when taking slices of bread toaster.

VII. MAINTENANCE AND CLEANING

1. Before cleaning, be sure to disconnect the unit from the power supply and make sure that is completely cooled.
2. Wipe the outside with a soft dry cloth.
3. Remove the crumb tray of the toaster and empty. If the toaster is used frequently crumb tray should be cleaned at least once a week. Make sure the crumb tray is completely attached before using the machine again toaster.
4. When not using the power cord, you can store in the bottom of the toaster.

VIII. TECHNICAL DETAILS

Power	750W
Voltage	220-240V
Frequency	50/60 Hz
Color	White with burgundy, green, blue



Environment friendly disposal

You can help protect the environment!

Please remember to respect the local regulations: hand in the non-working electrical equipment's to an appropriate waste disposal center.



HEINNER is a registered trademark of **Network One Distribution SRL**. Other brands and product names are trademarks or registered trademarks of their respective holders.

No part of the specifications may be reproduced in any form or by any means or used to make any derivative such as translation, transformation, or adaptation without permission from NETWORK ONE DISTRIBUTION.

Copyright © 2013 Network One Distribution. All rights reserved.

www.heinner.com, <http://www.nod.ro>

<http://www.heinner.com>, <http://www.nod.ro>



This product is in conformity with norms and standards of European Community.

Importer: **Network One Distribution**

Marcel Iancu Street, 3-5, Bucharest, Romania

Tel: +40 21 211 18 56, www.heinner.com , www.nod.ro

HEINNER

ТОСТЕР ЗА ХЛЯБ САHRM

Модел: TP-750BG, TP-750GR,
TP-750BL



- Тостер за хляб
- Мощност: 750 W
- Цвят: Бяло с Бургундия, зелен, син

Благодарим Ви за закупуването на този продукт!

I. ВЪВЕДЕНИЕ

Преди да използвате този уред прочетете внимателно наръчника с инструкции. Съхранявайте наръчника с цел бъдещи справки.

Този наръчник е проектиран, за да Ви предостави всички необходими инструкции относно инсталирането, използването и поддържането на уреда.

Преди инсталиране и използване на уреда, с цел правилна и безопасна употреба на уреда, моля прочетете внимателно този наръчник с инструкции.

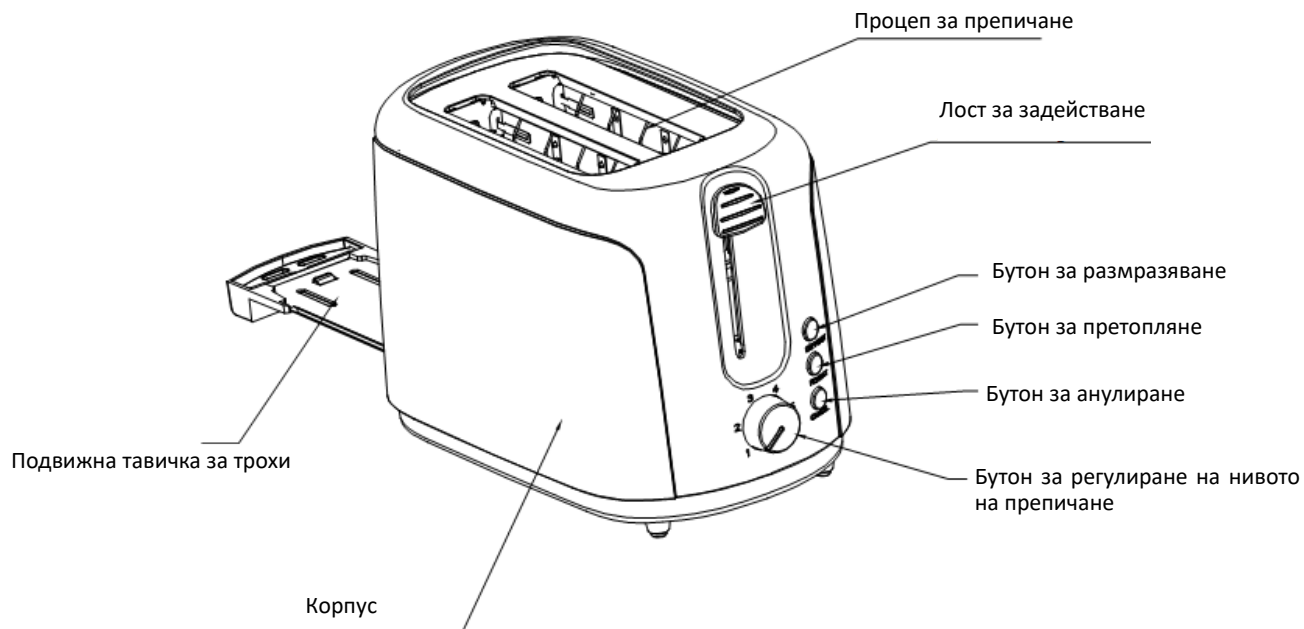
II. СЪДЪРЖАНИЕ НА ВАШИЯ КОМПЛЕКТ

- Тостер за хляб
- Наръчник за употреба
- Сертификат за гаранция



III. ИНСТРУКЦИИ ЗА БЕЗОПАСНОСТ

IV. ОПИСАНИЕ



Вследствие на производствения процес уредът може да има следи от масло или други остатъци, които могат да образуват миризми при първите използвания на уреда. Това е нормално, а миризмите ще изчезнат след няколко използвания на уреда. Препоръчваме Ви да спазвате стриктно долните инструкции.

V. ИНСТРУКЦИИ ЗА УПОТРЕБА

1. Могат да се поставят едновременно две филийки хляб.

Забележка: Уверете се, че тавичката за трохи е монтирана по съответстващ начин преди да използвате уреда.

2. Включете щепсела в контакта.

3. Настройте бутона за регулиране на препичането, за да получите желания цвят на препечените филийки хляб. Препеченият хляб при долната позиция ще бъде бял, а препеченият при горната позиция ще е с тъмно кафяв цвят. Могат да се получат филийки хляб със златист цвят чрез настройка на бутона за регулиране на препичането на позиция "4".

Забележка:

1) Препичането може да бъде по-интензивно върху една от страните на филийки хляб.

2) При продължително използване на уреда нивото на препичане на филийките хляб, които са поставени в уреда през първия цикъл на препичане, може да бъде по-ниско от това на филийките, които са поставени впоследствие, дори ако се използва същото ниво на препичане.

4. Натиснете върху лоста за задействане, докато се фиксира. Индикаторът "CANCEL" ще светне и процесът на препичане ще започне. Тогава, когато е достигната настроената степен на препичане, лостът за задействане се вдига автоматично и препеченият хляб може да се извади от уреда.

Забележка: Лостът за задействане се фиксира само тогава, когато уредът е свързан към източника за захранване с електроенергия.

5. По време на процеса на препичане може да се наблюдава цвета на филийките. Ако цветът на филийките е този, който е желан, можете да прекъснете процеса на препичане чрез натискане на бутона "CANCEL" във всеки момент.

6. Ако хлябът е изваден от хладилника, настройте бутона за регулиране на препичането на желаното ниво. Натиснете върху лоста за задействане, докато се фиксира, след това натиснете бутона "DEFROST" и индикаторът, който съответства на тази функция, ще светне. По този начин можете да получите желаното ниво на препичане на филийките хляб.

7. Ако желаете да претоплите студен препечен хляб, натиснете върху лоста за задействане, докато се фиксира, след това натиснете бутона "REHEAT" и индикаторът, който съответства на тази функция, ще светне. Процесът на претопляне на филийките ще започне. Лостът за задействане ще се вдигне автоматично при приключване на процеса на претопляне.

VI. ВНИМАНИЕ:

1. Отстранете всички защитни опаковки преди използване на уреда.
2. Ако започне да излиза дим от тостера, натиснете бутона "CANCEL", за да изключите веднага процеса на препичане.
3. Не трябва да се препичат храни със съставки, които могат да се разтопят във вътрешността на уреда, като кравето масло. Това може да причини късо съединение и токов удар.
4. Не се опитвайте да извадите блокирания хляб в процепите за препичане, преди да изключите уреда от източника на захранване. Уверете се, че не повредите вътрешния механизъм или нагревателните елементи тогава, когато изваждате филийките хляб от уреда.

VII. ПОЧИСТВАНЕ И ПОДДРЪЖКА

1. Преди почистване уверете се, че уредът е изключен от източника за захранване с електроенергия и че е изстинал напълно.
2. Избършете външната част на уреда със суха и мека кърпа.
3. Извадете тавичката за трохи от долната страна на уреда и изпразнете я. Ако уредът се използва често, тавичката за трохи трябва да се изпразва най-малко един път седмично. Уверете се, че тавичката за трохи е монтирана по съответстващ начин преди да използвате отново уреда.
4. Когато не използвате кабел, можете да го съхранявате в долната част на тостера.

VIII. ТЕХНИЧЕСКИ ДАННИ

Мощност	750W
Захранващо напрежение	220-240V
Честота	50/60 Hz
Цвят	Бяло с Бургундия, зелен, син

**Изхвърляне на отпадъците по начин, отговорен за околната среда**

Можете да помогнете за опазването на околната среда!

Моля спазвайте местните разпоредби: Предайте нефункциониращото електрическо оборудване на център за събиране на отпадъци от електрическо оборудване.



HEINNER е регистрирана марка на компанията **Network One Distribution SRL**. Останалите търговски марки и наименованията на продуктите са търговски марки или регистрирани търговски марки на съответните им притежатели.

Нито една част от спецификациите не може да бъде възпроизвеждана под каквато и да е форма или средство, или използвана за получаване на производни като преводи, трансформации или адаптации, без предварителното съгласие на компанията NETWORK ONE DISTRIBUTION.

Copyright © 2013 Network One Distribution. Всички права запазени.

www.heinner.com, <http://www.nod.ro>

<http://www.heinner.com>, <http://www.nod.ro>



Този продукт е проектиран и произведен в съответствие със стандартите и нормите на Европейската общност.

Вносител: **Network One Distribution**

ул. Марчел Янку № 3-5, Букурещ, Румъния

Tel: +40 21 211 18 56, www.heinner.com, www.nod.ro

HEINNER

KENYÉRPÍRÍTÓ CHARM

Modell: TP-750BG, TP-750GR,
TP-750BL



- Kenyérpirító
- Teljesítmény: 750 W
- Szín: Fehér és burgundia, zöld, kék

Köszönjük, hogy megvásárolta termékünket!

I. BEVEZETÉS

A készülék használata előtt figyelmesen olvassa el a jelen használati útmutatót. Utólagos tanulmányozás céljából, kérjük, őrizze meg a használati kézikönyvet.

A kézikönyvet azért szerkesztettük, hogy rendelkezésére bocsássunk a készülék üzembe helyezésére, használatára és karbantartására vonatkozó minden szükséges utasítást a.

A készülék helyes és biztonságos használata érdekében, az üzembe helyezés és használat előtt kérjük, olvassa el figyelmesen a használati kézikönyvet.

II. AZ ÖN CSOMAGJÁNAK TARTALMA

- **Kenyérpíró**
- **Használati utasítás**
- **Garancialevél**

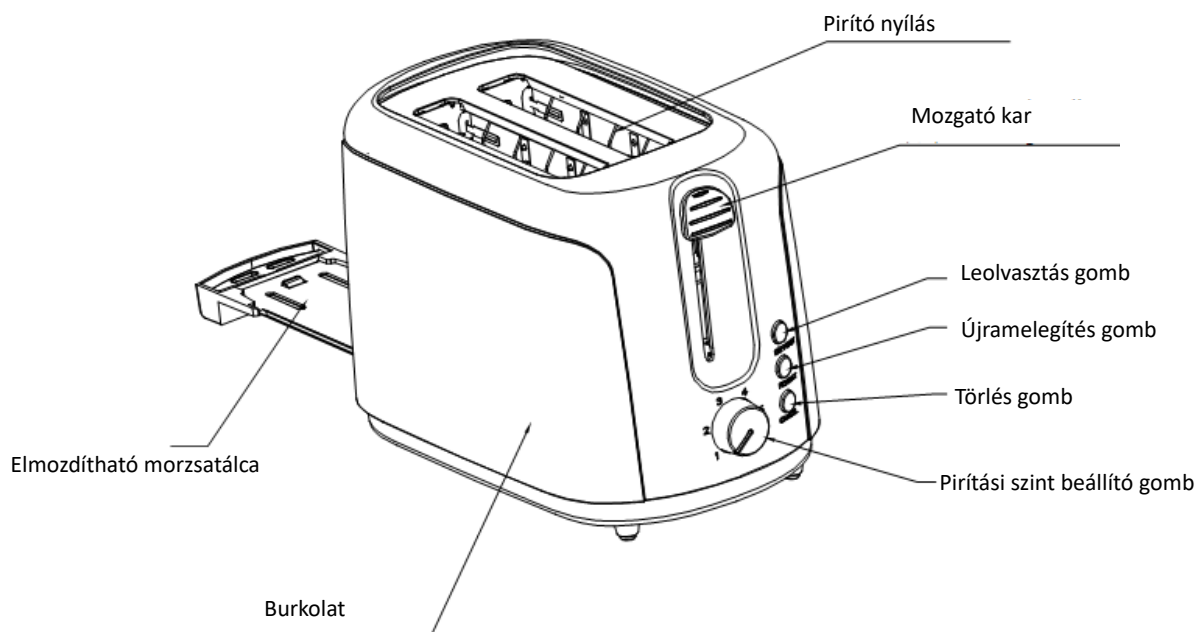


III. A BIZTONSÁGRA VONATKOZÓ UTASÍTÁSOK

Az elektromos készülékek használatakor tartsa be az alábbi elővigyázatossági intézkedéseket:

1. Olvasson el minden utasítást.
2. Használat előtt győződjön meg róla, hogy a csatlakozóaljzat feszültsége megfelel a termék műszaki adatait felsoroló táblácskán feltüntetettnek.
3. Ne érintse meg a forró felületeket. Csak a karokat és a kapcsolókat használja.
4. Az áramütés elleni védelem érdekében ne helyezze a huzalt, a dugaszt vagy a készüléket vízbe vagy más folyadékba.
5. Amikor a villamos berendezés használata gyerekek által vagy azok közelében történik, felnőttek általi folyamatos felügyelet szükséges.
6. Tisztítás előtt áramtalanítsa a készüléket, és hagyja kihűlni.
7. A veszélyek elkerülése érdekében a sérült tápkábelt a gyártónak, hivatalos márkaszerviznek, vagy hasonlóan szakképzett személynek kell cserélnie.
8. Ne hagyja a tápkábelt, hogy lelógjon az asztal széléről vagy forró felületekhez érjen.
9. Ne helyezze a készüléket forró felületekre vagy azok közelébe.
10. Ne használja a berendezést a rendeltetésétől eltérő célokra.
11. Ne helyezzen a készülékbe nagyméretű élelmiszereket, fémfólia csomagolóanyagokat vagy konyhaeszközöket, mert tüzet vagy áramütést idézhetnek elő.
12. A pirítási folyamat alatt a kenyér kigyulladhat. Ezért kérjük, hogy a készüléket ne használja gyúlékony anyagok közelében. Tartsa be szigorúan a biztonsági intézkedéseket.
13. A gyártó által nem javasolt tartozékok használata sérüléseket okozhat.
14. Működés közben ne próbálja kivenni a kenyeret a készülékből.
15. Pirítás után, a sérülések elkerülése érdekében óvatosan emelje ki a kenyeret a készülékből.
16. Ez a készülék egy földeléses dugasszal van ellátva. Kérjük, győződjön meg, hogy a lakásában levő csatlakozóaljzat a megfelelő földeléssel van ellátva.
17. A készüléket nem külső időzítő vagy távirányítás segítségével történő használatra tervezték.
18. A készüléket csökkentett pszichikai, érzéki vagy mentális képességekkel rendelkező egyének (beleértve a gyermekeket is), tapasztalatlan vagy ismerethiányos személyek csak akkor használhatják, ha biztosítva van a felügyeletük vagy a biztonságukért felelős személy felkészítette őket a készülék használatára.
19. Ne hagyja a készüléket és a tápvezetéket 8 éven aluli gyermekek keze ügyében.
20. Figyelem: 85 mm-nél hosszabb kenyérszeletek esetén kenyérszeletek készülékből való kiemelésénél óvatosan cselekedjen, hogy ne égesse meg magát.
21. Ne használja a készüléket a szabadban.
22. Ezt a készüléket csak háztartási használatra tervezték.
23. Őrizze meg ezt a használati útmutatót.

IV. A KÉSZÜLÉK FELÉPÍTÉSE



A gyártási folyamat következményeként a készülék olajnyomokat vagy más üledéket tartalmazhat, amelyek a készülék első üzemeltetésekor szagokat bocsáthatnak ki. Ez természetes dolog, a szagok pedig a készülék néhány használatát követően eltűnnek. Ajánljuk, hogy szigorúan tartsa be az alábbi utasításokat.

V. HASZNÁLATI ÚTMUTATÓ

1. Egyszerre két szelet kenyér helyezhető be.

Megjegyzés: A készülék újbóli használata előtt győződjön meg, hogy megfelelően helyezte vissza a kenyérmorzsa tálcát.

2. Helyezze be a dugaszt a csatlakozóaljzatba.

3. A pirított kenyérszeletek kívánt színének elérése érdekében állítsa be a pirítási szint beállító gombot. A kisebb szinten pirított kenyér színe fehér, a nagyobb szinten pirítotté sötétbarna lesz. Ha a pirítási szint beállító gombot a „4” fokozatra állítja, a kenyérszeletek aransárga színűre pirulnak.

Megjegyzés: 1) A pirítási szint a kenyérszeletek egyik felén erőteljesebb lehet.

2) A készülék folytonos használata esetén, az első ciklusban a készülékbe helyezett kenyérszeletek kevésbé pirítódnak meg, mint a később behelyezettek, még akkor is, ha ugyanazt a pirító szintet használta.

4. Nyomja meg rögzülésig a leeresztő kart. A CANCEL kijelző világítani kezd, a pirítási folyamat pedig elkezdődik. A kívánt pirítási fokozat elérésekor a leeresztő kar automatikusan felemelkedik, és a pirított kenyérszelet kivehető a készülékből.

Megjegyzés: A leeresztő kar csak akkor rögzíthető, ha az áramforráshoz van csatlakoztatva.

5. A pirítási folyamat alatt megfigyelhető a szeletek színe. Ha a kenyérszeletek elérték a kívánt szintet, a „CANCEL” gomb megnyomásával bármikor megszakíthatja a pirítási folyamatot.

6. Ha a kenyeret hűtőszekrényből vette ki, a pirítás ellenőrző gombot állítsa a kívánt szintre. Nyomja meg rögzülésig a leeresztő kart, majd nyomja meg a „DEFROST” gombot, az ehhez az üzemmódhoz tartozó kijelző pedig világítani kezd. Így, elérheti a kenyérszeletek kívánt pirítási szintjét.

7. Ha hideg pirított kenyeret kíván felmelegíteni, nyomja meg rögzülésig a leeresztő kart, majd nyomja meg a „REHEAT” kapcsológombot, az ehhez az üzemmódhoz tartozó kijelző pedig világítani kezd. A szeletek újramelegítési folyamata elkezdődik. Az újramelegítési folyamat befejezésekor a leeresztő kar automatikusan felemelkedik.

VI. FIGYELEM:

1. A készülék üzembe helyezése előtt távolítsa el a védő csomagolásokat.
2. Ha a kenyérpíró füstöt kezd kibocsátani, a pirítási folyamat azonnali leállításáért nyomja meg a „CANCEL” gombot.
3. Kerülje az olyan hozzávalókat tartalmazó élelmiszereket, amelyek megolvadhatnak a készülék belsejében, mint például a vaj. Az rövidzárlatot és áramütést okozhat.
4. Soha ne próbálja meg eltávolítani a pirító nyílásba beakadt kenyeret a pirító áramforrásból való lecsatlakoztatása előtt. Bizonyosodjon meg arról, hogy nem károsítja a belső berendezést vagy a melegítő elemeket, amikor a kenyérszeleteket kiveszi a pirítóból.

VII. TISZTÍTÁS ÉS KARBANTARTÁS

1. Tisztítás előtt győződjön meg, hogy a készüléket lekapcsolta a tápforrásról, és hogy teljesen kihűlt.
2. A készülék külsejét egy puha, száraz ronggyal törölje meg.
3. Vegye ki a morzsatálcát a kenyérpíró alsó részéből és ürítse ki. Vegye ki a kenyérmorzsa tálcát a készülék alsó részéből és ürítse ki. A készülék gyakori használata esetén a kenyérmorzsa tálcát hetente legalább egy alkalommal ürítse ki. A készülék újbóli használata előtt győződjön meg, hogy megfelelően helyezte vissza a kenyérmorzsa tálcát.
4. Ha nem használja a tápkábelt, a pirító alján tárolhatja.

VIII. TECHNIKAI LEÍRÁS

Teljesítmény	750 W
Tápfeszültség	220-240V
Frekvencia	50/60 Hz
Szín	Fehér és burgundia, zöld, kék

**A hulladékok környezetfelelős eltávolítása**

Segíthet a környezet védelmében!

Kérjük, tartsa be a helyi rendelkezéseket: a nem működő elektromos berendezéseket a használt elektromos hulladékokat gyűjtő központba szolgáltatassa be.



A HEINNER a Network One Distribution SRL(KFT) társaság által bejegyzett védjegy. A többi márkajelzés és a termékek megnevezése kereskedelmi vagy az illető birtoklók által bejegyzett márkanevek.

A leírtak egyetlen része sem használható fel semmilyen formában, még lefordított, átalakított változatban sem, a NETWORK ONE DISTRIBUTION előzetes beleegyezése nélkül.

Copyright © 2013 Network One Distribution. Minden jog fenntartva.

www.heinner.com, <http://www.nod.ro>

<http://www.heinner.com>, <http://www.nod.ro>



A terméket az Európai Közösség előírásainak és jogszabályainak megfelelően tervezték és gyártották.

Importőr: **Network One Distribution**

Marcel Iancu utca, 3-5 szám, Bukarest (București), Románia

Tel: +40 21 211 18 56, www.heinner.com, www.nod.ro