

# HEINNER

## MOSOGATÓGÉP

Modell: HDW-BI4506IE++



- Mosogatógép
- Mosási kapacitás: 10 személyes
- A programok száma: 6
- Energiahatékonysági besorolás: E

Köszönjük, hogy ezt a terméket választotta!

## I. BEVEZETÉS

***A készülék használata előtt olvassa el figyelmesen a használati kézikönyvet, és őrizze meg későbbi tanulmányozásra.***

*A kézikönyvet azért szerkesztettük, hogy rendelkezésére bocsássunk a készülék üzembe helyezésére, használatára és karbantartására vonatkozó minden szükséges utasítást a.*

*A készülék helyes és biztonságos használata érdekében, az üzembe helyezés és használat előtt kérjük, olvassa el figyelmesen a használati kézikönyvet.*

## II. AZ ÖN CSOMAGJÁNAK TARTALMA



- Mosogatógép
- Használati kézikönyv
- Garancialevél

### III. BIZTONSÁGI INTÉZKEDÉSEK

#### **Újrahasznosítás**

A mosogatógép egyes alkatrészeit, valamint csomagolását újrahasznosítható anyagból állították elő.

A műanyag alkatrészeket nemzetközileg használt rövidítésekkel jelölték: (>PE< , >PS< , >POM<, >PP<, )

A karton részeket újrahasznosított papírból állították elő, és a papírhulladék-gyűjtőbe kell őket dobni újrahasznosítás céljából.

Ezeket az anyagokat nem lehet a szemetes kukába dobni, hanem a szelektív hulladékgyűjtő és újrahasznosító központokban kell leadni.

Vegye fel a kapcsolatot az érintett központokkal további információkért a gyűjtőhelyekkel és módszerekkel kapcsolatban.

#### **Biztonsági tudnivalók**

##### **A mosogatógép szállításakor**

Ellenőrizze, hogy a mosogatógép, illetve annak csomagolása ne legyen sérült. Soha ne indítson el egy bármilyen módon sérült gépet, hanem forduljon szakszervizhez.

Távolítsa el a csomagolóanyagot az útmutató szerint, és az előírásoknak megfelelően dobja el.

##### **A mosogatógép beszerelése közben figyeljen az alábbiakra:**

Megfelelő, biztonságos és vízszintes helyet válasszon a mosogatógép beszereléséhez.

A mosogatógép beszerelését és csatlakoztatását az alábbi útmutató szerint végezze el.

Ezt a mosogatógépet csak szakszerviz szerelheti be és javíthatja.

A mosogatógéphez csak eredeti cserealkatrészeket használjon.

Beszerelés előtt ellenőrizze, hogy a mosogatógép ne legyen áram alatt.

Ellenőrizze, hogy az elektromos biztosítékrendszer a szabályozásoknak megfelelően van kialakítva.

Minden elektromos csatlakoztatásnak meg kell felelnie az adattáblán megjelölt értékeknek.

Különösen ügyeljen arra és ellenőrizze, hogy a mosogatógép ne álljon a hálózati tápkábelen.

Soha ne használjon hosszabbítót vagy elosztót az elektromos csatlakoztatáshoz. A mosogatógép beszerelése után a dugaszhoz kényelmesen hozzá lehessen férni.

Miután a megfelelő helyre beszerelte a mosogatógépet, első alkalommal töltés nélkül indítsa el.

##### **Mindennapos használat**

- Ezt a mosogatógépet háztartási használatra tervezték, ne használja más célra! A mosogatógép ipari jellegű használata érvényteleníti a garanciát.

- A mosogatógép ajtajára ne álljon vagy üljön rá, és ne helyezzen rá súlyt, mivel az leeshet.

- A mosogatógép mosogatószer- és öblítőszer-adagolójába ne tegyen más mosogatószert és öblítőt, mint amit speciálisan a mosogatógépek számára fejlesztettek ki. Ellenkező esetben a gyártó nem vállalja a felelősséget a mosogatógépben bekövetkezett károkért.

- A mosogatógép mosogató részében található víz nem ivóvíz, ne igya meg!

- A robbanásveszély miatt ne tegyen semmilyen vegyi oldószert a mosogatógép mosogató részébe.

- Mielőtt a műanyag edényeket a mosogatógépben mosná el, ellenőrizze, hogy hőállóak legyenek.

- A készüléket üzemeltetheti 8 év feletti gyermek vagy korlátozott fizikai, érzékelő vagy pszichikai képességekkel rendelkező, vagy ismeretek és tapasztalat nélküli személy is, amennyiben azt csak felügyelet alatt teszi, vagy ha utasításokat kapott a készülék biztonságos használatáról, és megérti a használatból eredő veszélyeket. A gyermekek nem játszhatnak a készülékkel. A tisztítást és a felhasználói karbantartást gyermekek felügyelet nélkül nem végezhetik.
- Ne tegyen a mosogatógépbe olyan edényeket, amelyek nem alkalmasak mosogatógépben történő mosásra. Ne pakolja túl a mosogatógép kosarait. Ellenkező esetben a gyártó nem vállalja a felelősséget a mosogatógép belsejében a kosármozgás miatt keletkező karcolásokért vagy rozsdafoltokért.
- Mivel a forró víz kifolyhat, soha nem szabad a mosogatógép ajtaját kinyitni üzemelés közben! Mindenesetre egy biztonsági eszköz azonnal leállítja a mosogatógépet, ha kinyitják az ajtót.
- Ne hagyja a mosogatógép ajtaját nyitva. Ellenkező esetben balesetet okozhat.
- A késeket és más éles tárgyakat az evőeszköztartóba, a szűrős/éles résszel lefele helyezze el.
- Ha a tápkábel megsérült, a veszélyek elkerülése érdekében a szervizképviselő vagy más hasonlóan képzett személyzet cseréje szükséges.
- A készülék nem üzemeltethető korlátozott fizikai, érzékelő vagy pszichikai képességekkel rendelkező, vagy ismeretek és tapasztalat nélküli személyek (beleértve gyerekek) által csak felügyelet alatt, és ha a biztonságukért felelős személyek ismertették a készülék használati utasításait.
- Csak automata ajtónyitóval rendelkező modellekhez (Ez a modell nem rendelkezik automatikus ajtónyitással)

Ha az EnergySave opciónál az „Igen” lehetőséget választja, az ajtó a program végén kinyílik. 1 percig ne próbálja meg erővel bezárni az ajtót, hogy ne sértse meg az automatikusa ajtónyitó mechanizmust. A hatékony szárítás érdekében az ajtót 30 percen át nyitva kell tartani. (automatikus ajtónyitó rendszerrel felszerelt modellekben )

**Figyelem:** Ne álljon az ajtó elé, ha megszólal az automatikus nyitásra figyelmeztető hangjelzés  
**A gyerekek biztonsága érdekében**

- Miután eltávolította a gép csomagolását, vigyázzon arra, hogy a csomagolóanyag ne kerüljön gyerekek kezébe.
- Tilos a gyermekeknek a mosogatógéppel játszani vagy azt elindítani.
- Tartsa távol a mosogató- és öblítőszerkeket a gyerekektől!
- Ne engedje a gyerekeket a nyitott mosogatógép közelébe, mivel annak belsejében tisztítószermaradványok lehetnek.
- Vigyázzon arra, hogy a régi gépe ne jelentsen veszélyt a gyerekek számára. Előfordult olyan, hogy a gyerekek bezárták magukat a régi mosogatógépekbe. Az ehhez hasonló helyzetek megelőzése érdekében reteszelve be a gép ajtaját és húzza ki az elektromos kábeleket.

#### **Üzemzavar esetén**

- A mosogatógép üzemzavara esetén a hibát szakképzett személynek kell elhárítania. A nem szakszerviz által végrehajtott hibaelhárítás a mosogatógép szavatosságának elvesztését vonja maga után.
- Mielőtt a mosogatógép javításához kezdene, ellenőrizze, hogy áramtalanította-e a gépet. Kapcsolja ki a biztosítékot vagy húzza ki a gép dugaszát. Ne a kábeltől húzza a dugaszt. Ellenőrizze, hogy elzárta-e a vízcsapot.

#### **Ajánlások**

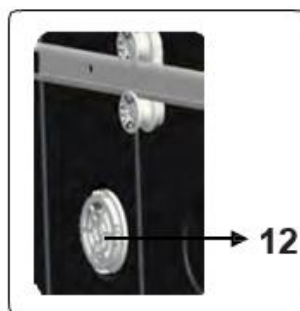
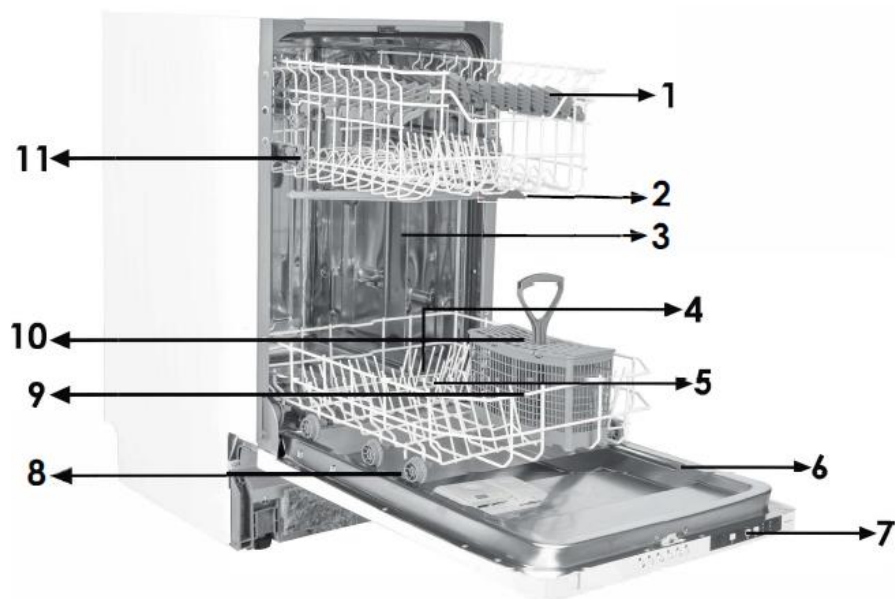
- Az energiaés víztakarékosság érdekében távolítsa el az edényekről az ételmaradékokat, mielőtt betenné azokat a mosogatógépbe. A mosogatógépet töltsen meg teljesen, és csak azután indítsa el.
- Az előmosogatás programot csak szükséges esetben használja.
- Az üreges tárgyakat, mint tálak, poharak vagy fazekak a szájukkal lefele tegye be a mosogatógépbe.
- Ne tegyen a mosogatógépbe más vagy több edényt az ajánlottnál.

**Mosogatógépben nem mosható dolgok**

- Cigarettahamu, gyertyamaradék, fényesítő, festék, vegyszerek, vasötvözetű anyagok;
- Fa-, csont-, elefántcsont vagy gyöngyház bevonatos nyelű kések, kanalak, villák; ragasztott tárgyak, dörzsölő, savas vagy lúgos vegyszerekkel szennyezett tárgyak
- Nem hőálló műanyagok, réz- vagy ónbevonatú tárolóedények;
- Alumínium- vagy ezüstitárgyak (elszíneződhetnek, mattá válhatnak)
- Egyes kényesebb, nyomott díszítő mintás üvegtípusok, porcelánok, mivel ezek elmosódhatnak akár az első mosogatás után is; egyes kristályok, amelyek időben elveszíthetik az átlátszóságukat, ragasztott evőeszközök, amelyek nem hőállóak, ólmos kristálypoharak, vágódeszkák, műszálból előállított tárgyak.
- A nedvszívó tárgyak – mint szivacsok vagy konyhai törülők – nem tehetők be a mosogatógépbe.

**Figyelem:** Ügyeljen arra, hogy ezentúl mosogatógépbe alkalmas eszközöket vásároljon.

#### IV. ÁLTALÁNOS MEGJELENÉS



1. Felső kosár és tartó
2. Felső mosogatókar
3. Alsó
4. Alsó mosogatókar
5. Szűrők
6. Adattábla
7. Vezérlőpult
8. Mosogatószer- és öblítőszer- adagoló
9. Evőeszköz kosár
10. Sóadagoló
11. Felső kosár sínütköző
12. Mini Active Dryer: Ez a rendszer biztosítja jobb ételek szárítását.

### Műszaki specifikációk

Kapacitás	10 személyes
Magasság	820(mm) – 870(mm) - állítható magasság
Szélesség	448(mm)
Mélység	550(mm)
Nettó tömeg	32kg
Elektromos bemenet	220-240V 50 Hz
Áram (A)	10(A)
Összteljesítmény (W)	1900(W)
Hálózati víznyomás	Maximum: 1 (Mpa) Minimum: 0.03 (Mpa)

## V. A MOSOGATÓGÉP BESZERELÉSE

### A mosogatógép elhelyezése

Amikor a mosogatógép helyét kiválasztja, figyeljen arra, hogy olyan helyet válasszon, ahol könnyedén beteheti, illetve kiveheti az edényeket.

Ne tegye a mosogatógépet olyan helyre, ahol előfordulhat a 0°C alatti hőmérséklet.

Az elhelyezés előtt vegye ki a gépet a csomagolásból a csomagoláson elhelyezett figyelmeztetéseket betartva.

Helyezze a mosogatógépet egy vízcsaphoz vagy lefolyóhoz közel. Vegye figyelembe a mosogatógép elhelyezésekor, hogy a létrehozott csatlakoztatásokat nem lehet módosítani.

A mosogatógépet ne az ajtajától vagy a kezelőpaneltől mozgassa.

Vigyázzon arra, hogy a mosogatógép minden oldalán biztosítson megfelelő távolságot ahhoz, hogy tisztításkor kényelmesen tudja előre-hátra mozgatni.

Ellenőrizze, hogy a víz befolyó- és kifolyótömlők ne legyenek összepréselve a mosogatógép elhelyezésekor. Ugyanakkor vigyázzon arra is, hogy a mosogatógép ne álljon a hálózati tápkábelen.

Állítsa be a mosogatógép állítható lábait, hogy vízszintesen és egyensúlyban álljon a gép. A mosogatógép megfelelő elhelyezése biztosítja az ajtó problémamentes nyitását és zárását.

Ha a gépe ajtaja nem záródik rendesen, ellenőrizze, hogy a mosogatógép biztosan áll a padlón, ellenkező esetben állítsa be a lábakat, hogy biztosítsa a stabil állást.

### Vízvezetékre történő csatlakoztatás

Ellenőrizze, hogy a vízvezeték megfelelő mosogatógép beszereléséhez. Ezenkívül azt ajánljuk, hogy szereljen egy vízsűrítőt a lakásba belépő vezetékre, hogy elkerülje a vezetéken esetlegesen bekerülő szennyeződések (homok, agyag, rozsa stb.) által okozott meghibásodásokat, és hogy megelőzze a besárgulással vagy a mosogatások utáni lerakódások képződésével kapcsolatos panaszokat.

Vízvezetékre történő csatlakoztatás:

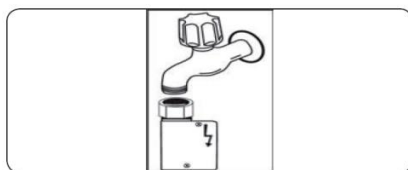
Olvassa el a bekötővezetéken található jelzést! Ha a modell 25 °C-os jelöléssel van ellátva, a vízhőmérséklet max. 25 °C-os (hidegvíz) lehet.

Egyéb modellek esetén: lehetőleg hideg vízzel; forróvíz max. 60 °C-ig.

### Víz befolyótömlő



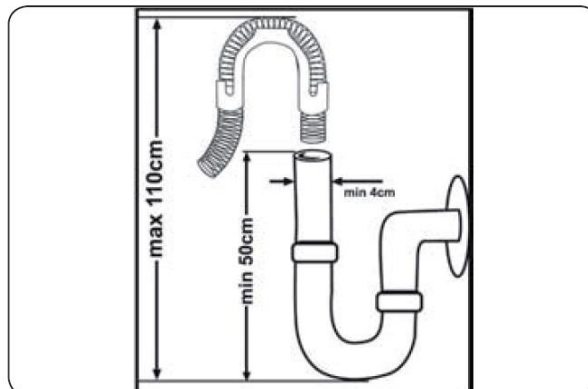
Ne használja a régi mosogatógépe víz befolyótömlőjét. Helyette használja a mosogatógéphez biztosított új befolyótömlőt. Ha egy új vagy hosszú nem használt víz befolyótömlőt készül használni a mosogatógépéhez, a csatlakoztatás előtt folyasson végig vizet a tömlőn. Csatlakoztassa a befolyótömlőt közvetlenül a vízcsapra. A csap befolyó víznyomásnak minimum 0,03 Mpa-nak és maximum 1 Mpa-nak kell lennie. Ha a víznyomás meghaladja az 1 Mpa, telepítsen nyomás-szabályozó szelepet a tömlő és a csap csatlakozásához.



**MEGJEGYZÉS:** Egyes modelleknél vízzáró kifolyócsövet alkalmaznak. Vízzáró használata esetén veszélyes nyomás állhat fenn. Ne vágja el a vízzáró kifolyócsövet, ne hajlítsa és ne csavarja meg.

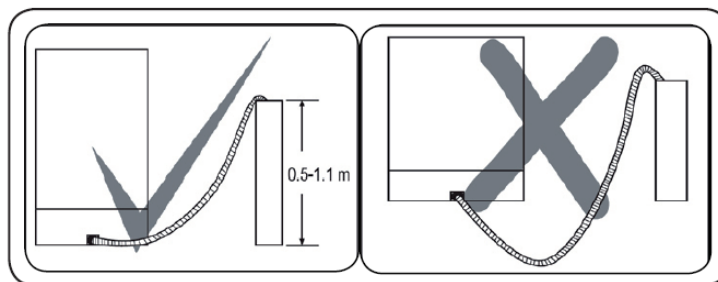


### Víz kifolyótömlő



A víz kifolyótömlőt csatlakoztatni lehet közvetlenül a vízfolyóhoz vagy a mosogatókagyló lefolyójához. Egy speciális hajlított csővel (ha rendelkezésre áll), a vizet be lehet vezetni közvetlenül a mosogatókagylóba a hajlított cső felakasztásával a kagyló szélére. Ennek a kifolyócsőnek minimum 50 cm-re és maximum 110 cm-re kell lennie a padló magasságától.

**Figyelem:** Ha 4 m-nél hosszabb kifolyótömlőt használ, az edények piszkosak maradhatnak. Ebben az esetben a gyártó nem vállalja a felelősséget.



### Elektromos csatlakoztatás

A mosogatógép földelt dugaszát földelt, a megfelelő feszültségű és áramú fali aljzathoz kell csatlakoztatni. Ha nem létezik földelt rendszer, vegye fel a kapcsolatot egy szakképzett villanyszerelővel egy földelt rendszer kialakítása érdekében. Amennyiben nem földelt vezetékhez csatlakoztatja a gépet, a gyártó nem vállalja a felelősséget a használat során bekövetkezett károkért.

A belső biztosítéknak 10-16 A értékűnek kell lennie.

A mosogatógép a 220-240 V feszültségnek megfelelően van beállítva. Ha az Ön lakóhelyén a hálózati feszültség 110 V, iktasson be egy 110/220V és 3000W-os transzformátort. A mosogatógépet elhelyezés közben tilos csatlakoztatni a hálózatra.

Mindig a mosogatógép tartozékaként kapott burkolt dugaszt használja.

Alacsony feszültség mellett a mosogatógép hatékonysága csökken.

A mosogatógép tápkábelének cseréjét csak szakszerviz vagy szakképzett villanyszerelő végezheti el. Ellenkező esetben balesetet okozhat.

Biztonsági okokból a mosogatósi programok befejezése után mindig áramtalanítsa a mosogatógépet.

Hogy elkerülje az áramütés veszélyét, soha ne nyúljon nedves kézzel a dugaszhoz.

A mosogatógép áramtalanításakor a dugaszt húzza, ne a kábelt.

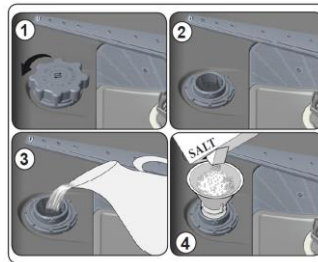
## VI. A MOSOGATÓGÉP ELŐKÉSZÍTÉSE A HASZNÁLATHOZ

### A vízlágyítás fontossága

A jó mosogatáshoz a gépnek lágy, azaz alacsony mésztartalmú vízre van szüksége. Ellenkező esetben fehér vízkőlerakódások maradhatnak az edényeken és a készülék belsejében. Ez kedvezőtlenül befolyásolja a mosogatógépe mosogatási, szárítási és fényezési teljesítményét. Amikor a víz átfolyik a vízlágyító rendszeren, a keménységet alkotó ionok kivonódnak a vízből és a víz a legjobb mosogatási eredmény eléréséhez szükséges lágyágú lesz. A befolyó víz keménységének függvényében ezek a vizet keményítő ionok gyorsan összegyűlnek a vízlágyító rendszerben. Ezért a vízlágyító rendszert frissíteni kell, hogy ugyanazzal a teljesítménnyel működjön a következő mosogatás során is. Tehát mosogatóst kell használni a rendszerhez.

### Feltöltés regeneráló sóval

Használjon a mosogatógépek számára kifejlesztett vízlágyító sót. A vízlágyító só feltöltéséhez először vegye ki az alsó kosarat, majd nyissa ki a sóadagoló rész tetejét az óramutató járásával ellentétes irányba forgatva. 1) Első használatkor töltsen meg az adagolórészt 1 kg sóval. 2) és vízzel a túlcordulási sóval 3) A tölcser (amely nem tartozik a termékhez) megkönnyíti a töltést 4) Helyezze vissza a tetőt és zárja rá. Minden 20-30 mosogatás után töltsen fel sóval (kb. 1 kg) a mosogatógépét.



### Víz hozzáadása a sóadagolóba csak az első használat előtt szükséges.

Az aprószemcsés vagy por állagú vízlágyító használata ajánlott.

Ne tegyen asztali sót a mosogatógépbe! Ellenkező esetben a sóadagoló rész időben elvesztheti funkcióját. Amikor elindítja a mosogatógépet, a sóadagoló rész megtelik vízzel. Ezért az indítás előtt tegye be a vízlágyító sót. Így a mosogatási művelet során letisztítódik a túlcorduló só. Ha a só feltöltése után nem szándékozik azonnal mosogatni a géppel, indítson el egy rövid mosogatási programot üres géppel, hogy megelőzze a gép károsodását (a korrózió megelőzése) a só túlcordulása miatt.

A sóadagoló tetején lévő átlátszó részen keresztül ellenőrizheti, hogy elég vízlágyító só van-e a mosogatógépben. Ha az átlátszó rész zöld, megfelelő a só mennyisége. Ellenkező esetben sót kell még hozzáadni.

### Testcsík(nem tartozéka a termék)

Nyissa Meg A testcsíkot	Folyassa a csapvizet 1 percen keresztül.	Tartsa a testcsíkot a vízbe 1 másodperci g.	A vízből Törtéző kivétel követően rázza le a testcsíkot	Várjon 1 percig.	Ellenőrizze, hogy a gép vízkeménységi beállítása megfelel-e a testcsík által jelzett eredménynek.
					1. szint  Nincs mész 2. szint  Nagyon alacsony mésztartalom 3. szint  Alacsony mésztartalom 4. szint  Közepes mésztartalom 5. szint  Mésztartalom 6. szint  Magas mésztartalom

**NOTE:** Level is set 3 as default. If the water is well water or has a hardness level above 90 dF, we recommend that you use filter and refinement devices.

### Vízkeménységi Táblázat beállításai

Vízkemény ségi szint	Német keménységi szint dH	Francia keménységi szint dF	Angol keménységi szint dE	Keménységi szint jelzése
1	0-5	0-9	0-6	A kijelzőn az L1 rövidítés látható.
2	6-11	10-20	7-14	A kijelzőn az L2 rövidítés látható.
3	12-17	21-30	15-21	A kijelzőn az L3 rövidítés látható.
4	18-22	31-40	22-28	A kijelzőn az L4 rövidítés látható.
5	23-34	41-60	29-42	A kijelzőn az L5 rövidítés látható.
6	35-50	61-90	43-63	A kijelzőn az L6 rövidítés látható.

#### A sófelhasználás beállítása

- Nyissa ki a gép ajtaját.
- Kapcsolja be a gépet, nyomja meg a Program gombot, amint bekapcsolt a gép.
- Tartsa nyomva a Program gombot addig, amíg a „rA” jelzés el nem tűnik a kijelzőről. Az öblítőszer beállítása követi a víz keménység beállítását.
- A gép ki fogja jelezni az utolsó beállítást.
- Változtassa meg a szintet a Program gomb megnyomásával.

#### Mosogatószer használata

Mosogatógépek számára kifejlesztett speciális mosogatószert használjon.

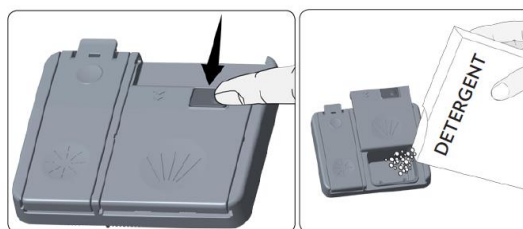
A háztartási használatra szánt mosogatógépekhez választhat por, zselé vagy tablettá formájú mosogatószert. A mosogatószert a mosogatógép elindítása előtt kell az adagoló rekeszbe tenni. Tartsa a mosogatószert száraz, hűvös helyen, gyerekektől távol. Ne tegyen több mosogatószert az adagoló rekeszbe mint amennyi szükséges, ellenkező esetben megkarcolhatja az üvegeit vagy nem olvad fel teljesen. Ha több információra van szüksége a használandó mosogatószert illetően, vegye fel a kapcsolatot közvetlenül a mosogatószer gyártókkal.

#### Mosogatószer-adagoló feltöltése

Nyomja meg a mosogatószer-adagoló reteszt, és nyissa ki 1. A mosogatószer tartó szintjelzőkkel van ellátva belül. Ezeknek a jeleknek a segítségével megmérheti a szükséges mennyiségű mosogatószert. A rekeszbe összesen 40cm<sup>3</sup> mosogatószer fér.

Nyissa ki a mosogatószer-adagolót, és töltsön a nagyobbik rekeszbe b 25cm<sup>3</sup> mosogatószert, ha az edényei nagyon szennyezettek, és 15 cm<sup>3</sup>-t, ha kevésbé szennyezettek 2 . Ha az edényei hosszú ideig álltak szennyezetten, ha megszáradt ételmaradékoktól szennyezettek vagy ha teljesen megtöltötte a mosogatógépet, adagoljon 5 cm<sup>3</sup> mosogatószert az előmosás rekeszbe , és indítsa el a gépet.

Előfordulhat, hogy több mosogatószert kell adagolnia a gépbe a szennyezettség mértékének és a víz keménységének függvényében



### **Kombinált mosogatószer**

A mosogatószer-gyártók kombinált, ún. 2 az 1-ben, 3 az 1-ben, 5 az 1-ben stb. mosogatószereket is gyártanak.

A 2 az 1-ben mosogatószer mosogatószert és sót vagy öblítőszert tartalmaz. A 2 az 1-ben mosogatószer használatakor figyelje meg a tabletták milyen funkcióknak felel meg.


A többi tabletták is tartalmaz mosogatószert+öblítőszert+sót+különböző egyéb funkciókat. Általában a kombinált csak bizonyos feltételek között hoznak megfelelő eredményeket.

Ezek a mosogatószerek meghatározott mennyiségekben tartalmaznak öblítőszert és/vagy sót.

### **Ilyen típusú termékek használatakor vegye figyelembe az alábbiakat:**

- Minden ellenőrizze a használni kívánt termék leírását, hogy megtudja, a használni kívánt termék kombinált termék sem.
- Ellenőrizze, hogy a használt mosogatószer megfelel-e a mosogatógépbe befolyó csapvíz keménységének.
- A termékek használatakor tartsa be a csomagoláson szereplő utasításokat.
- Ha ezek a mosogatószerek tabletták kiserelésűek, soha ne tegye őket a gép belsejébe vagy a mosogatógép evőeszköztartó kosarába. Mindig a mosogatószer-adagoló rekeszbe tegye a tablettákat.
- A tabletták csak bizonyos használati feltételek mellett biztosítanak jó tisztítási eredményt. Ha ilyen típusú mosogatószer-tablettát használ, vegye fel a kapcsolatot a gyártóval a megfelelő használati feltételeket illetően.
- Ha a termékek használati feltételei és a mosogatógép beállításai megfelelőek, só- és/vagy öblítőszer-megtakarítást biztosítanak.
- Ha a 2 az 1-ben vagy 3 az 1-ben tabletták használatakor a mosogatósi eredmények nem megfelelőek (az edények vízkövesek és nedvesek maradnak), vegye fel a kapcsolatot a mosogatószer gyártójával. A mosogatógépre nyújtott garancia nem fedezi az ilyen típusú mosogatószer-tabletták használata miatt fellépő panaszokat.

**Ajánlott használat:** Ha a kombinált mosogatószerek használatakor jobb eredményt szeretne elérni, töltsön sót és öblítőszert a mosogatógépbe, és állítsa be a víz keménységet és a öblítőszer-adagolót a legalacsonyabb szintre.

 A különböző gyártók által előállított mosogatószer-tabletták eltérő módon oldódnak fel a hőmérséklet és idő függvényében. Ezért nem ajánlott a mosogatószer-tabletták használata a rövid mosogatósi programokkal. Ezekkel a programokkal használjon inkább por állagú mosogatószereket.

**Figyelem:** A mosogatószer-tabletták használatakor bármely addig nem észlelt probléma esetén, vegye fel a kapcsolatot közvetlenül a mosogatószer gyártójával.

Ha nem használ többé kombinált mosogatószereket

- Töltse fel a só- és az öblítőszer-adagolókat.
- Állítsa be a víz keménységét a legmagasabb szintre, és végezzen egy üres mosogatósi programot.
- Állítsa be a víz keménységi szintet.
- Végezze el a megfelelő öblítőszer-adagolási beállítást.

**Öblítőszer-adagoló feltöltése és az adagolás beállítása.**

### Öblítő szer betöltése és beállítás

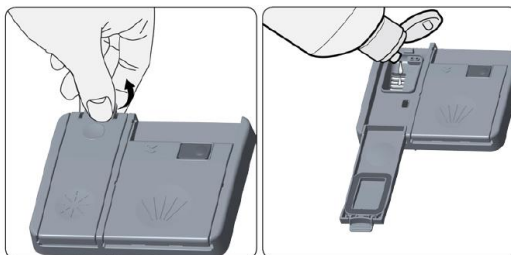
Az öblítőszerrekesz feltöltéséhez nyissa ki az öblítőszerrekesz fedelét. Töltse fel a rekeszt öblítőszerrel a MAX szintig, majd csukja be a fedelet. Vigyázzon, hogy ne töltse túl az öblítőszerrekeszt, és törölje fel, ha kiömlött.

**Az öblítés szintjének megváltoztatásához kövesse az alábbi lépéseket, mielőtt bekapcsolja a gépet.**

- Nyomja meg és tartsa lenyomva a programgombot.
- Kapcsolja be a gépet.
- Tartsa lenyomva a programgombot, amíg az „rA” eltűnik a kijelzőről. Az öblítőszer beállítás a vízkeménység beállítást követi.
- A gép kijelzi a jelenlegi beállítást.
- Változtassa meg a beállítást a programgomb megnyomásával.
- Kapcsolja ki a gépet, hogy elmentse a beállítást.

A gyári beállítás „4”.

Ha az edények nem száradnak megfelelően vagy foltosak, növelje a szintet. Ha kék foltok keletkeznek az edényein, csökkentse a szintet.



Szint	Fényesítő adag	Kijelző
1	Nem adagol öblítőszer	A kijelző r1-et mutat.
2	1 dózist adagol	A kijelző r2-t mutat.
3	2 dózist adagol	A kijelző r3-at mutat.
4	3 dózist adagol	A kijelző r4-et mutat.
5	4 dózist adagol	A kijelző r5-öt mutat.

## VII. A MOSOGATÓGÉP MEGTÖLTÉSE

Ha megfelelően helyezi el az edényeket a mosogatógépbe, a lehető legjobb eredményt éri el mind az energiafogyasztás, mind pedig a tisztítás és szárítás terén.

Két különálló kosár áll rendelkezésére, amibe beteheti a mosogatógépben tisztítandó edényeket. Az alsó kosárba kerek és mély edényeket tehet, mint pl. hosszú nyelű serpenyők, fedők, tálak, salátástálak evőeszköz készletek.

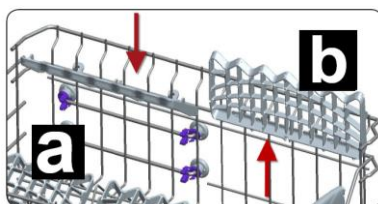
A felső kosárba teás, desszertes tányérokat, salátás tálacskákat, csészéket és poharakat tehet. Amikor talpas poharakat helyez a kosárba, támassa meg őket a kosár széléhez, a rácshoz vagy a pohártartó háléhoz, és ne más eszközökhöz. Ne támassa a magas poharakat egymáshoz, mivel elmozdulhatnak és kicsorbulhatnak.

Ajánlott a vékony és keskeny részeket a kosár középső részébe helyezni.

A kanalakat a többi evőeszköz közé helyezheti, hogy elkerülje az egymáshoz tapadásukat. Ajánlott az evőeszköztartó rács használata a legjobb eredmény elérése érdekében. Az esetleges balesetek elkerülése végett a hosszú nyelű és hegyes eszközöket, mint tálaló villák, kenyérvágók, kések, mindig a szűrős végükkel lefele vagy a kosárban fektetve helyezze el.

**Figyelem:** Úgy helyezze el az edényeket a mosogatógépben, hogy ne akadályozzák az alsó és felső mosogatókarok mozgását.

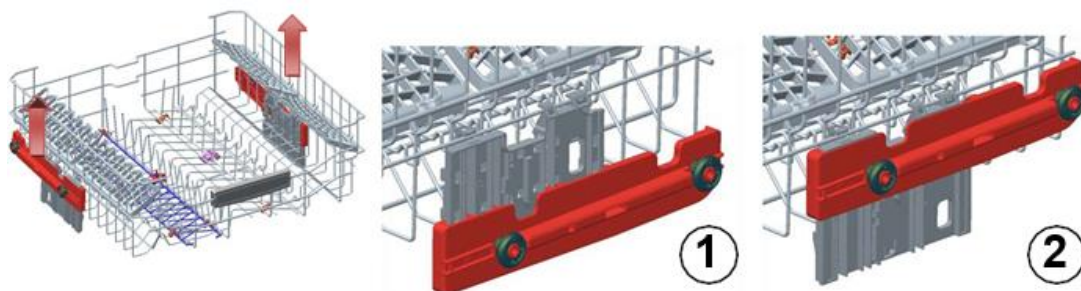
**Figyelem:** Ügyeljen arra, hogy az edények betöltése után ne akadályozza a mosószer-adagoló kinyitását.



### Edénytartó

A mosogatógép találhatók a b felső kosarában edénytartók. Ezeket az edénytartókat nyitott vagy zárt pozícióban is használhatja. Amikor az edénytartók nyitva vannak a, csészéket helyezhet el rajtuk, zárt pozícióban bb pedig magas poharakat tehet a kosárba. Ugyanakkor ezekre a tartókra oldalasan hosszú villákat, késeket és kanalakat helyezhet.

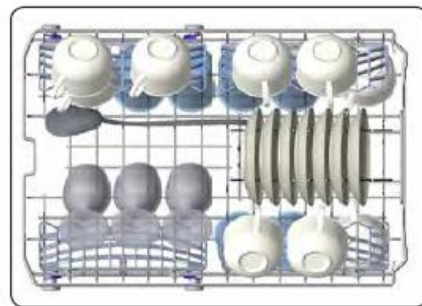
A gép felső kosarának magasságbeállító szerkezete segítségével felfelé vagy lefelé mozdíthatja el a kosarat anélkül, hogy el kellene távolítania azt a gépből, ezzel igény szerint helyet szabadítva fel a gép felső vagy alsó részében. A gép kosara gyárilag felső állásba van helyezve. A kosár felemeléséhez fogja meg azt mindkét oldalán, és húzza felfelé. A leengedéshez fogja meg a kosár két oldalát, és tolja lefelé azt. Ha a kosár tele van, győződjön meg róla, hogy mindkét oldala azonos állásban (felső vagy alsó) van.



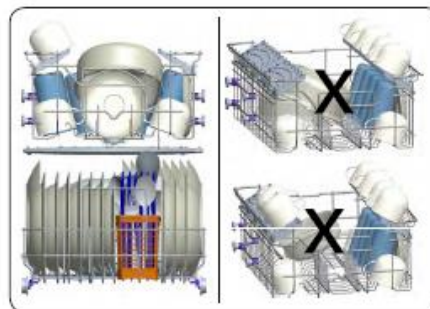
### Alternatív kosárfeltöltés



### Felső kosár



### Helytelen töltés



A nem megfelelő betöltés gyenge mosogatási és szárítási teljesítményhez vezethet. Kövesse a gyártó utasításait a jó mosogatási eredmények érdekében

## VIII. PROGRAMOK LEÍRÁSA

Program neve:	P1	P2	P3	P4	P5	P6
	Eco	Intenzív 65 °C	Igiena 70°C	Super 50 perc	Gyors 30 perc	Előmosogatás
<b>Szennyezettség típusa:</b>	Normál program átlagosan szennyezett, naponta használatos edények tisztításához csökkentett energia- és vízfogyasztással.	Erősen szennyezett edényekhez.	Higiénikus mosást igénylő, erősen szennyezett edények számára alkalmas.	Átlagosan szennyezett, naponta használt edények elmosogatásához való rövidebb idejű program használatára alkalmas.	Kevésbé szennyezett edényekhez való gyorsmosogatásra alkalmas.	Olyan edények előblítéséhez alkalmazható, amelyek mosogatását későbbre tervezi.
<b>Szennyezettség foka:</b>	Közepes	Erősen	Erősen	Közepes	Enyhe	Enyhe
<b>Mosogatószer mennyiség:</b> A: 25 cm <sup>3</sup> B: 15 cm <sup>3</sup>	A	A	A	A	A	-
<b>Program időtartama (óra:perc):</b>	3:42	2:15	2:20	0:50	0:30	0:15
<b>Elektromos fogyasztás (kWh/ciklus):</b>	0,755	1.55	1.65	0.95	0.67	0.02
<b>Vízfogyasztás (liter/ciklus):</b>	11,0	17,6	15,1	11,2	10,0	3,5

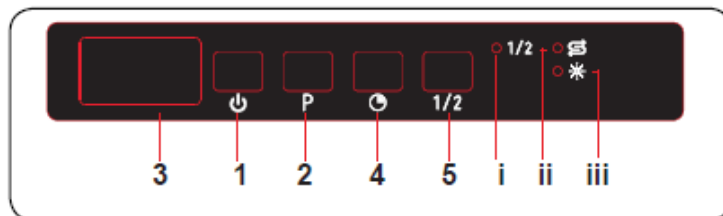
- A program időtartama változhat a bepakolt edények mennyiségétől, a víz hőmérsékletétől, a környezeti hőmérséklettől és a kiválasztott kiegészítő funkcióktól.
- Az Eco programot kivéve a programokhoz megadott értékek csupán tájékoztató jellegűek.
- Az Eco program alkalmas a szokásos módon szennyezett terítékek tisztítására, és ez az együttesen tekintetbe vett energia- és vízfogyasztást illetően a leghatékonyabb program. Ezt a programot használják az EU ecodesign jogszabályoknak való megfeleltetés kiértékelésére.
- A terítékek mosogatógépben való elmosása általában kevesebb energia- és vízfogyasztással jár, mint a kézi mosogatás abban az esetben, ha a mosogatógép gyártó utasításainak megfelelően használják.



- Kizárólag rövid időtartamú programokhoz használjon mosogatóport.
- A rövid programok nem tartalmaznak szárítást.
- A szárítás felgyorsítása érdekében résnyire nyissa ki a mosogatógép ajtaját, miután a program befejeződött.
- A energiaosztályt megjelölő címkén található QR-kód beolvasásával elolvashatja a termékadatbázisban található modelladatokat.

**MEGJEGYZÉS:** A 1016/2010. és 1059/2010. szabályozásoknak megfelelően az Eco program energiafogyasztási értékei eltérhetnek. Ez a táblázat összhangban van a 2019/2022. és 2017/2022. szabályozásokkal.

## IX. ISMERKEDÉS A GÉPÉVEL



1. Be/kikapcsoló gomb
2. Programkiválasztó gomb
3. Kijelző
4. Késleltetés gombja
5. Féltöltetes üzemmód gombja
- i. Féltöltetes jelzőfény
- ii. Sójelző
- iii. Öblítőszer-jelző

**Be/kikapcsoló gomb**

A Ki/Be gomb megnyomásával kapcsolja be a készüléket. Amikor a gép be van kapcsolva, a "--" jelzés jelenik meg a kijelzőn (3).

**Programválasztó gomb**

A programválasztó kapcsoló segítségével kiválasztható az edényeknek leginkább megfelelő program. Az ajtó becsukása után a program automatikusan elindul.

**Kijelző**

A kijelzőn felváltva megjelenik a kiválasztott program száma és teljes időtartama és a programból hátramaradó idő is

**Késleltetés gombja**

Nyomja meg a Késleltető gombot a kiválasztott program 1–19 órával késleltetett elindításához. A gomb egyszeri megnyomása 1 órával késlelteti az indítást, nyomva tartva pedig növelhető ez az időtartam. Nyomja meg a Késleltetés gombot a késleltetett kezdési idő megváltoztatásához vagy visszavonásához. Ha úgy kapcsolja ki a gépet, hogy a késleltető időzítő aktív, az késleltetés törlődik.

**Féltöltetes üzemmód gombja**

Nyomja meg a Féltöltetes üzemmód gombot a kiválasztott program időtartamának csökkentéséhez és ezzel csökkentheti az energia- és vízfogyasztást. Ha a Féltöltetes üzemmódot választja, a Féltöltetes jelzőfény (i) fog felvillanni.

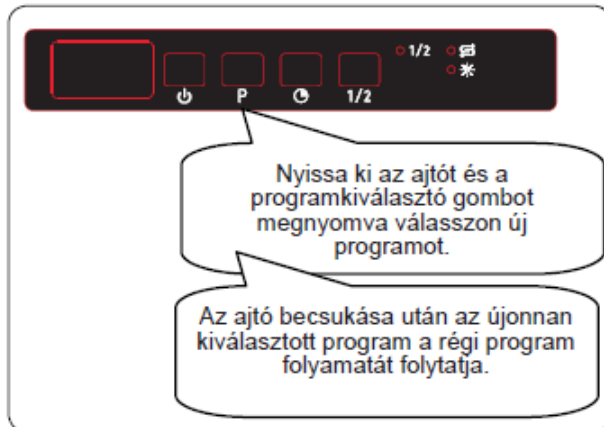
**MEGJEGYZÉS:** Ha mégsem szeretné elindítani a kiválasztott programot, olvassa el a „Program módosítása“ és „Program megszakítása“ című fejezetet.

**MEGJEGYZÉS:** Amikor nincs elegendő vízlágyító só a mosogatógépben, a sóhiányra figyelmeztető jelzés (ii) világítani kezd, jelezve, hogy a sótartót fel kell tölteni.

**MEGJEGYZÉS:** Amikor nincs elegendő öblítőszer a mosogatógépben, az öblítőszer hiányára figyelmeztető jelzés (iii) világítani kezd, jelezve, hogy az öblítőszeres rekeszt fel kell tölteni.

### 1. Program módosítása

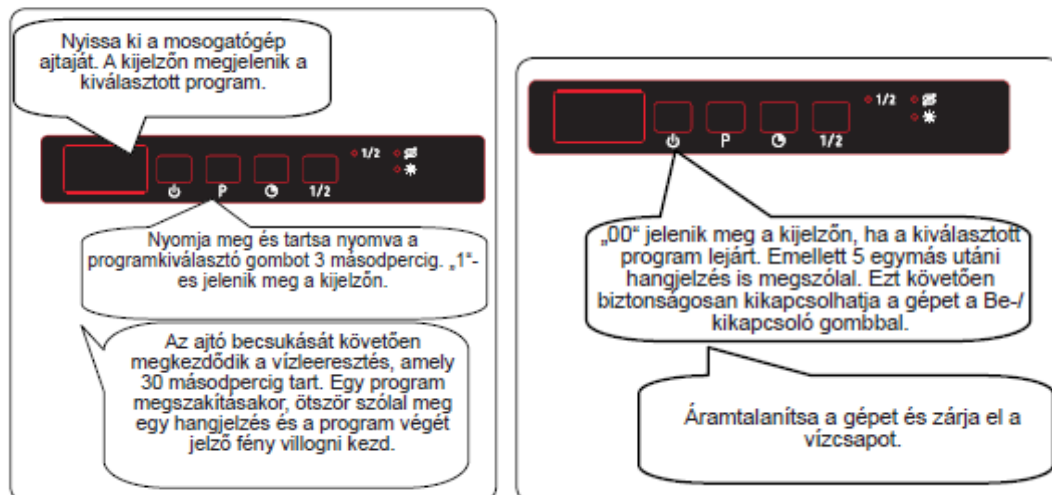
Az alábbi lépésekkel tudja módosítani a programot működés közben.



**MEGJEGYZÉS:** A program megállításához először csak résnyire nyissa ki az ajtót, ezzel elkerülheti a víz kiömlését, ha még a program lejárt előtt szeretné leállítani a mosogatást

### 2. Program megszakítása

Az alábbi lépésekkel tudja törölni a programot működés közben.



**MEGJEGYZÉS:** A program végéig ne nyissa ki a mosogatógép ajtaját.

**MEGJEGYZÉS:** Ha a mosogatás alatt az ajtót kinyitják vagy megszakad az áramellátás, a program az ajtó becsukásakor vagy az áram visszatértekor folytatódni fog.

**MEGJEGYZÉS:** Ha megszűnik az áramellátás vagy a gép ajtaját kinyitják szárítás közben, a program megszakad. A gép készen áll egy új program kiválasztására.

### **Hangjelzés vezérlése**

A hangjelzés hangerejének beállításához végezze el az alábbi lépéseket:

1. Nyissa ki az ajtót és a nyomja meg a Program (2) és a Késleltetés (4) gombot egyszerre 3 másodpercig.
2. Amikor a gép érzékeli a hangbeállítást, hosszú hangjelzést fog hallani és a kijelzőn a legutóbb beállított hangerőszint fog megjelenni, „S0“-tól S3“-ig.
3. A hangerő csökkentéséhez nyomja meg a Program (2) gombot. A hangerő növeléséhez nyomja meg a Késleltetés gombot (4).
4. A hangerőszint elmentéséhez kapcsolja ki a gépet. Az „S0“ fokozat néma üzemmódot jelent. A gyári beállítás: „S3“.

## X. KARBANTARTÁS ÉS TISZTÍTÁS

### A mosogatógép rendszeres tisztítása biztosítja a gép hosszú élettartamát.

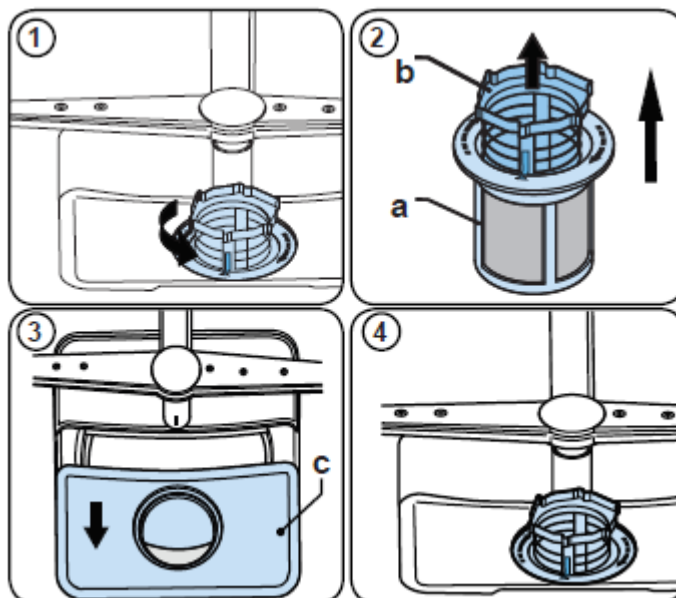
A mosogatógép mosogató részében olaj és vízkő rakódhat le. Ebben az esetben:

Töltse meg a mosogatószer-adagolót, hagyja üresen a mosogatógépet, válasszon ki egy magas hőfokon mosogató programot és indítsa el a gépet. Ha ez nem oldja meg a problémát, használjon a kereskedelemben található különleges tisztító anyagot. (A mosogatószer gyártók által a mosogatógépek számára előállított különleges tisztítóanyagok.)

### Szűrők

Ellenőrizze, hogy ne maradjon ételmaradék a durva és a finom szűrőkön. Ha ételmaradékot talál, vegye ki a szűrőket, és alaposan tisztítsa ki őket folyó vízzel.

- Mikroszűrő
- Durva szűrő
- Fém/műanyag szűrő



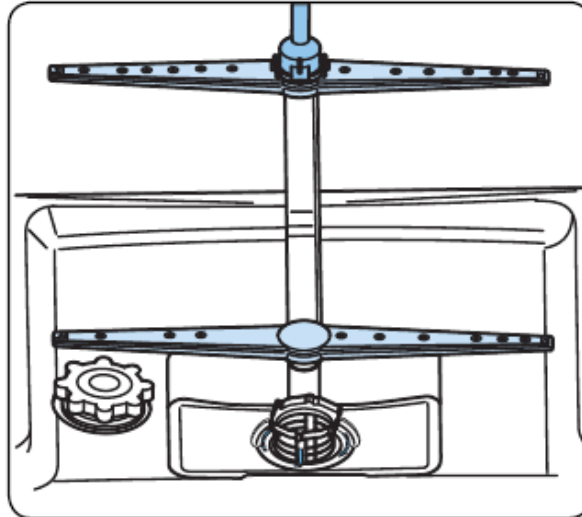
A szűrők kiemeléséhez és tisztításához forgassa óramutató járásával ellentétes irányba, majd emelje ki őket (1). Húzza ki a fém/műanyag szűrőt (3). Majd vegye ki a durva szűrőt a mikroszűrőből (2). Mossa le bő vízzel. Tegye vissza a fém/műanyag szűrőt. Helyezze be a durva szűrőt a mikroszűrőbe úgy, hogy a jelölések egymásra kerüljenek. Rögzítse a mikroszűrőt a fém/műanyag szűrőbe, majd tolja a nyíllal jelzett irányba. Amikor szemből lehet látni a mikroszűrőn lévő nyilat, zárva van (4).

- Soha ne használja a mosogatógépet szűrő nélkül.
- A szűrők helytelen elhelyezése csökkenti a mosogatás hatékonyságát.
- A tiszta szűrők nagyon fontosak a mosogatógép megfelelő működése szempontjából.

### Mosogatókarok

Ellenőrizze, hogy az alsó és felső mosogatókarok rései ne legyenek eltömődve. Ha eltömődést talál, vegye ki a mosogatókarokat, és tisztítsa meg őket folyó vízzel.

Az alsó mosogatókart felfele emelve veheti ki, a felsőt pedig a rögzítőcsavar balra csavarásával. Vigyázzon arra, hogy a csavart teljesen szorítsa meg a felső mosogatókar visszahelyezésekor.



### Vízömlő szűrője

A vízvezetéken egy vízszűrő található, hogy elkerülje a vezetéken esetlegesen bekerülő szennyeződések (homok, agyag, rozsda stb.) által okozott meghibásodásokat, és hogy megelőzze a besárgulással vagy a mosogatások utáni lerakódások képződésével kapcsolatos panaszokat.

Időnként ellenőrizze a szűrőt és a tömlőt, és ha szükséges, tisztítsa meg őket. A szűrő megtisztításához először zárja el a csapot, majd vegye le a tömlőt. Miután levette a szűrőt a tömlőről, mossa le a csap alatt. Helyezze vissza a tiszta szűrőt a tömlőbe. Tegye vissza a tömlőt.

### Elvezető szivattyú

A szűrőn átjutó nagyobb ételmaradványok vagy idegen tárgyak eldugíthatják a elvezető szivattyút. Az öblítővíz ilyenkor a szűrő fölé emelkedik.

Figyelem! Megvághatja magát.

Az elvezető szivattyú tisztításakor vigyázzon, nehogy megsértse a kezét törött üvegszilánkokkal vagy a hegyes alkatrészekkel.

Ebben az esetben:

1. Először mindig húzza ki a berendezést a konnektorból.
2. Vegye ki a kosarakat.
3. Emelje ki a szűrőket.
4. Mergesse ki a vizet. Szükség esetén használjon szivacsot.
5. Ellenőrizze a területet és távolítsa el az idegen tárgyakat.
6. Helyezze vissza a szűrőket.
7. Tegye vissza a kosarakat.

## VIII. HIBAEELHÁRÍTÁS

HIBAKÓD	LEHETSÉGES HIBA	TEENDŐ
FF	Vízbemeneti rendszer meghibásodása	Győződjön meg róla, hogy a vízvezeték csapját megnyitotta és folyik a víz.
		Válassza le befolyótömlőt a csapról és tisztítsa meg a tömlő szűrőjét.
		Ha a hiba továbbra is fennáll, lépjen kapcsolatba a szervizzel.
F5	Hiba a nyomásrendszerben	Forduljon a szervizzel.
F3	Folyamatos vízellátás	Zárja el a csapot és forduljon a szervizzel.
F2	A gép nem engedi le a vizet	A vízleeresztő tömlő és szűrők eldugulhattak.
		Állítsa le a programot.
		Ha a hiba továbbra is fennáll, lépjen kapcsolatba a szervizzel.
F8	Fűtőszálhiba	Forduljon a szervizzel.
F1	Túlcordulás	Húzza ki a gépet a konnektorból és zárja el a csapot.
		Forduljon a szervizzel.
FE	Hibás elektromos kártyában	Forduljon a szervizzel.
F7	Túlmelegedés	Forduljon a szervizzel.
F9	Elosztó pozíció hiba	Forduljon a szervizzel.
F6	Hibás fűtőszál-érzékelő	Forduljon a szervizzel.
HI	Magasfeszültségű meghibásodás	Forduljon a szervizzel.
LO	Alacsony feszültségű meghibásodás	Forduljon a szervizzel.

**Ha a program monitor valamelyik jelzőfénye be van kapcsolva és az Indítás/szünet jelzőfény ki-be kapcsol**

Nyitva van a gép ajtaja, csukja azt be.

**Ha a program nem akar elindulni**

- Ellenőrizze, hogy a dugasz be van-e dugva.
- Ellenőrizze a biztosítékokat.
- Vigyázzon arra, hogy a vízcsap meg legyen engedve.
- Vigyázzon arra, hogy a gép ajtaja be legyen zárva.
- Vigyázzon, hogy a gép ki legyen kapcsolva a Be-/kikapcsolás gomb megnyomásával.
- Vigyázzon arra, hogy a befolyó víz szűrője és a mosogatógép szűrői ne legyenek eltömődve.

**Ha a Mosogatás és a Vége jelzőfények villognak**

- A víz túlsordulását jelző riasztás be van kapcsolva.
- Zárja el a csapot és vegye fel a kapcsolatot egy szakszervizzel.

**Ha az ellenőrző fények nem alszanak ki a mosogatás befejezése után.**

- A Be-/kikapcsolás gomb nem oldott még ki.

**Ha mosogatószer maradványok maradnak a mosogatószer-adagoló rekeszben**

- A mosogatószer betöltésekor a rekesz még nedves volt.

**Ha a program végén víz maradt a gépben**

- A víz kifolyótömlő eltömődött vagy megtekeredett.
- A szűrők el vannak tömődve.
- A program még nem járt le.

**Ha a gép megáll egy mosogatási program közben**

- Áramszünet
- Nem folyik be víz.
- A program standby (várakozó) módban van.

**Ha rázkódás és ütögetés hallatszik mosogatás közben**

- Rosszul elhelyezett edények.
- A mosogatókarok hozzáérnek az edényekhez.

**Ha bizonyos edényeken még maradtak ételmaradványok**

- A gépben rosszul elhelyezett edények, a mosogatókarok nem érték el az érintett edényeket.
- Túltöltött kosarak.
- Egymásnak támaszkodó edények.
- Túl kevés mosogatószer.
- Nem megfelelő, túl enyhe mosogatóprogram kiválasztása.
- Ételmaradékokkal eltömődött mosogatókarok.
- Eltömődött szűrők.
- Nem megfelelően elhelyezett szűrők.
- Eltömődött víz kifolyócső.



**Ha az edényeken fehéres foltok vannak**

- Túl kevés a használt mosogatószer mennyisége.
- Túl alacsonyra állított öblítőszer adagolás.
- A magas vízkeménység ellenére nem használt speciális vízlágyító sót.
- A vízlágyító rendszer túl alacsony szintre van állítva.
- A sóadagoló teteje nincs rendesen lezárva.
- Ha az edények nem száradnak meg
- Szárítási funkció nélküli programot választott.
- Túl alacsonyra állított öblítőszer adagolás.
- Túl hamar kivett edények.

**Ha az edényeken rozsdafoltok vannak**

- A mosott edények nem rozsdamentesek.
- Túl magas a só koncentrációja a mosogatóvízben.
- A sóadagoló teteje nincs rendesen lezárva.
- Túl sok só ömlött ki az adagolóból és került be a gép belsejébe az adagoló feltöltésekor.
- Nem megfelelő földelése a hálózatnak.

**Ha az ellenőrzés után a probléma fennállása esetén vagy a fent leírt hibák között nem található rendellenesség esetén hívja fel a szakszervizt.**

## IX. GYAKORLATI ÉS HASZNOS TANÁCSOK

### **Ha nem használja a mosogatógépet**

- Áramtalanítsa a gépet és zárja el a vízcsapot.
- Hagyja az ajtót kissé nyitva, hogy megelőzze a kellemetlen szagok képződését.
- Tartsa a gép belsejét tisztán.

### **A vízcseppek elkerülése**

- Mosogassa az edényeket az intenzív programmal.
- Vegyen ki minden fémedényt a mosogatógépből.
- Ne adjon hozzá mosogatószeret.

Ha megfelelően helyezi el az edényeket a mosogatógépbe, a lehető legjobb eredményt éri el mind az energiafogyasztás, mind pedig a tisztítás és szárítás terén. Tisztítson le minden durva szennyeződést mielőtt az edényeket eteszi a gépbe.

Csak teljesen megtöltött gépet üzemeltessen.

Az előmosogatás programot csak akkor használja, ha szükséges.

A programok kiválasztásakor vegye figyelembe a programinformációkat és az átlag fogyasztásról szóló adatokat.

Mivel a mosogatógép magas hőmérsékleten működik, nem szabad hűtőszekrény közelébe helyezni. Ha a készüléket olyan helyre teszi, ahol fennáll a fagyás veszélye, teljesen ki kell engednie a gépben maradt vizet. Zárja el a vízcsapot, távolítsa el a befolyótömlőt a vízcsapról, és hagyja teljesen kifolyni a bennmaradt vizet.

## SZERVIZ ÉS ÜGYFÉLSZOLGÁLAT

Kizárólag eredeti cserealkatrészeket használjon.

Mielőtt felvonná a kapcsolatot az engedélyezett szakszervizünkkel, győződjön meg róla, hogy a következő adatok a rendelkezésére állnak: Modell megnevezése és sorozatszám

Ezeket az adatokat a készülék műszaki adattábláján találja. Ezek az adatok előzetes értesítés nélkül is megváltoztathatók.

## MŰSZAKI ADATOK

A termék műszaki adatai a készülék műszaki adattábláján és az energiacímkéjén vannak feltüntetve.

A hűtőszekrény energiacímkéjén található QR-kód egy internetes linket biztosít a készülék teljesítményével kapcsolatos információkhoz, melyek az EPREL adatbázisban találhatóak.

Utólagos tanulmányozás céljából, őrizze meg az energiacímkét a használati útmutatóval valamint a készülék egyéb dokumentumaival együtt.

Úgyszintén, ezeket az információkat az EPREL adatbázisban is megtalálja. Ennek érdekében használja a következő linket: <https://eprel.ec.europa.eu> és adja meg a termék megnevezését és sorozatszámát, amelyeket a készülék műszaki adattábláján talál.

**A termékével kapcsolatos információk eléréséhez az EPREL portálon beolvashatja az alábbi kódokat:**



Köszönjük, hogy termékünket választotta! Ha termékével kapcsolatosan további információra van szüksége, keresse fel honlapunkat az alábbi linkeket használva:

**A használati útmutatókat innen töltheti le:** <https://www.heinner.ro>

**A javításokra vonatkozó adatokat itt találja:** <https://www.heinner.ro>



**A hulladékok környezetfelelős eltávolítása**

Segíthet a környezet védelmében!

Kérjük, tartsa be a helyi rendelkezéseket: a nem működő elektromos berendezéseket a használt elektromos hulladékokat gyűjtő központba szolgáltatassa be.



**A HEINNER** a **Network One Distribution SRL(KFT)** társaság által bejegyzett védjegy. A többi márkajelzés és a termékek megnevezése kereskedelmi vagy az illető birtoklók által bejegyzett márkanevek.

A műszaki leírások egyik része sem reprodukálható semmilyen formában és semmilyen módon, és nem használható fel fordításra, átváltoztatásra vagy alkalmazásra a NETWORK ONE DISTRIBUTION társaság előzetes beleegyezése nélkül.

Copyright © 2013 Network One Distribution. Minden jog fenntartva.

[www.heinner.com](http://www.heinner.com), <http://www.nod.ro>

<http://www.heinner.com>, <http://www.nod.ro>



A terméket az Európai Közösség előírásainak és jogszabályainak megfelelően tervezték és gyártották.

Importőr: **Network One Distribution**

Marcel Iancu utca, 3-5 szám, Bukarest (București), Románia

Tel: +40 21 211 18 56, [www.heinner.ro](http://www.heinner.ro), [www.heinner.com](http://www.heinner.com)

# HEINNER

СЪДОМИЯЛНА МАШИНА

Модел: HDW-BI4506IE++



- Съдомиялна машина
- Брой комплекта: 10
- Брой програми: 6
- Енергиен клас: E

Благодарим Ви за закупуването на този продукт!

## I. ВЪВЕДЕНИЕ

***Преди да използвате този уред прочетете внимателно наръчника с инструкции. Съхранявайте наръчника с цел бъдещи справки.***

Този наръчник е проектиран, за да Ви предостави всички необходими инструкции относно инсталирането, използването и поддържането на уреда.

Преди инсталиране и използване на уреда, с цел правилна и безопасна употреба на уреда, моля прочетете внимателно този наръчник с инструкции.

## II. СЪДЪРЖАНИЕ НА ВАШИЯ ПАКЕТ



- Съдомиялна машина
- Наръчник за употреба
- Гаранционна карта

### III. ИНСТРУКЦИИ ЗА БЕЗОПАСНОСТ

#### **Общи предупреждения относно безопасността**

Преди да използвате уреда, прочетете внимателно всички инструкции. Съхранявайте инструкциите с цел бъдещи справки. Преди инсталиране проверете опаковката. След отстраняване на опаковката проверете външните повърхности на машината. Не използвайте машината, ако има признаци на повреждане или ако опаковката е отворена.

Опаковките защитават машината от евентуални повреди, които могат да се появят по време на транспортиране. Опаковките са екологични и рециклируеми. Използването на рециклируеми материали намалява разхода на суровини и образуването на отпадъци.

Уредът може да се използва от деца на възраст най-малко 8 години и от лица с намалени физически, сетивни или умствени способности, или с липса на достатъчен опит и познания, само ако са под наблюдение или са получили указания във връзка с използването на уреда по безопасен начин и ако разбират опасностите, които могат да възникнат при използване на уреда. Не позволявайте на децата да си играят с този уред.

Извадете опаковката и не я оставяйте на достъпни места за деца.

Не оставяйте децата да се доближават до препаратите за миене или до изплаквачите агенти.

След измиване е възможно в машината да има някои остатъци. Не оставяйте децата да се доближават до машината, когато е отворена.

#### **Предупреждения относно инсталирането**

- Изберете подходящо и сигурно място, където да инсталирате машината.
- Използвайте само оригинални резервни части.
- Изключете щепсела от източника на захранване преди инсталиране.
- Тази машина трябва да се инсталира само от сервизен представител или от лица с подобна квалификация.
- Уверете се, че електрическата инсталация е свързана в съответствие с разпоредбите за безопасност.
- Всички електрически връзки трябва да съответстват на стойностите, които са посочени върху табелката с техническите данни.
- Уверете се, че машината не е поставена върху захранващия кабел.
- Не използвайте удължителни кабели или преходници.
- След инсталиране на машината щепселът трябва да бъде лесно достъпен.
- След инсталиране на машината първият цикъл на функциониране на машината трябва да се извърши без товар.
- По време на позициониране на машината щепселът трябва да бъде изключен от източника на захранване.
- Използвайте само изолирания щепсел, доставен заедно с Вашата машина.
- Ако захранващият кабел е повреден, трябва да се подмени от квалифициран електротехник.

#### **Предупреждения относно използването**

Тази машина е предназначена само за домашна употреба и не трябва да се използва за други цели. Използването за търговски цели ще анулира гаранцията.

Не сядайте и не поставяйте предмети върху отворената врата на съдомиялната машина.

Използвайте само препарати за миене и изплаквачия агенти, които са специално проектирани за съдомиялни машини. Нашата компания не е отговорна за повреди, които могат да възникнат вследствие на несъответстваща употреба.

Не пийте вода от съдомиялната машина.

За предотвратяване на опасността от взрив, не поставяйте агенти за разтваряне в отделението за миене на машината.

Уверете се, че пластмасовите предмети са устойчиви на топлина, преди да ги поставите в машината.

Не поставяйте в машината предмети, които не са подходящи за измиване в съдомиялна машина. Не претоварвайте кошовете на машината.

Не отваряйте вратата по време на функциониране, тъй като може да изтече гореща вода. Машината е оборудвана със система за безопасност, която спира функционирането в момента на отваряне на вратата.

Не оставяйте отворена вратата на машината. Може да причини злополуки.

Поставяйте ножовете и други остри предмети в кошчето за прибори с острието надолу.

При модели, които са оборудвани със система за автоматично отваряне на вратата, ако функцията EnergySave е активна, вратата ще се отвори след приключване на програмата. За да се предотврати повреждането на Вашата съдомиялна машина, след отваряне на вратата изчакайте една минута преди да я затворите. За ефективно изсушаване оставете вратата отворена за 30 минути след приключване на програмата. Не заставайте пред вратата след като чуете звуковия сигнал, който показва автоматичното отваряне на вратата.

При поява на повреда, ремонтите трябва да се извършват само от оторизиран сервиз. В противен случай гаранцията ще бъде анулирана.

Преди извършване на ремонти, машината трябва да се изключва от източника на захранване с електроенергия. Не дърпайте за кабела, за да изключите машината от източника на захранване. Затворете крана за вода.

Функционирането под напрежение води до намаляване на нивата на ефективност.

С цел безопасност, изключвайте щепсела от източника на захранване след приключване на програмата.

За предотвратяване на токов удар, не изваждайте щепсела от контакта с мокри ръце.

За да изключите машината от източника на захранване, не дърпайте за кабела, а за щепсела.

#### **РЕЦИКЛИРАНЕ**

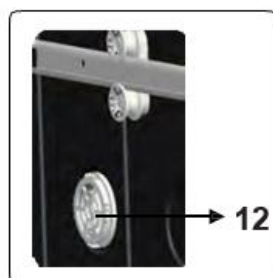
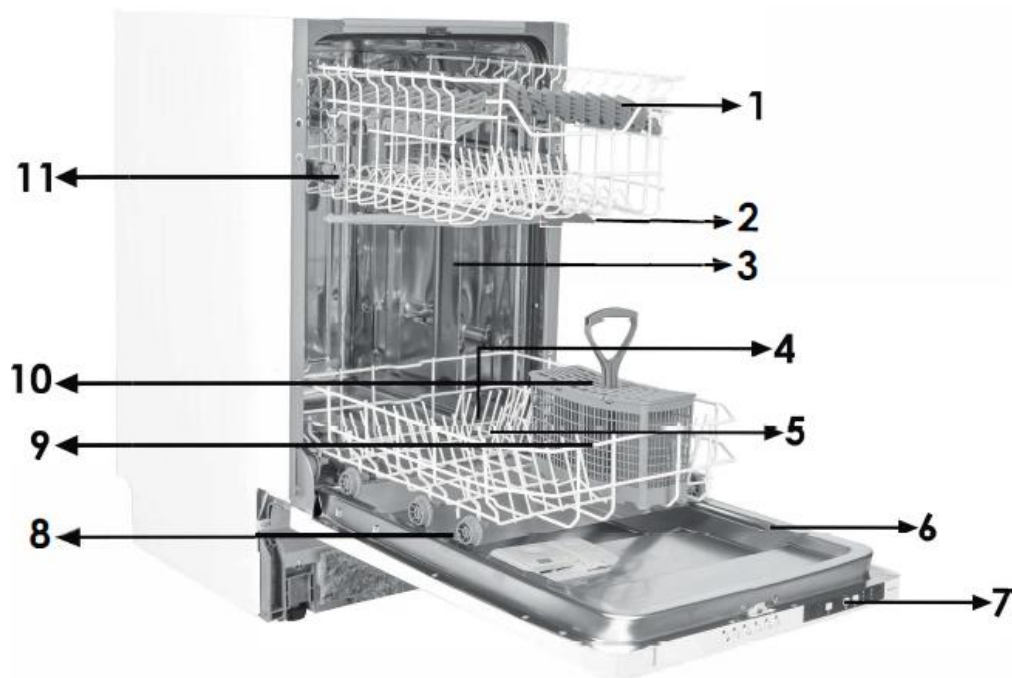
- Някои компоненти на машината и опаковката са произведени от рециклируеми материали.
- Пластмасовите компоненти са маркирани с международни съкращения: (>PE<, >PP< и др.)
- Картонените компоненти са произведени от рециклирана хартия. Те могат да се съхраняват в контейнери за събиране на хартия с оглед рециклиране.
- Материалите, които не са битови отпадъци, трябва да се предават в централите за рециклиране.
- Свържете се със съответстващите центрове за рециклиране, за да получите информация относно елиминирането на различните материали.

#### **ОПАКОВКИ И ОПАЗВАНЕ НА ОКОЛНАТА СРЕДА**

Опаковките защитават машината от евентуални повреди, които могат да се появят по време на транспортиране. Опаковките са екологични и рециклируеми. Използването на рециклируеми материали намалява разхода на суровини и образуването на отпадъци.



#### IV. ОПИСАНИЕ НА ПРОДУКТА



1. Горен кош с решетка
2. Горен разпръсквач
3. Долен кош
4. Долен разпръсквач
5. Филтри
6. Табелка с технически данни
7. Контролен панел
8. Дозатор за препарат за миене и изплаквач агент
9. Кошче за прибори
10. Отделение за сол
11. Шина за горен кош
12. Система за активно изсушаване: Тази система позволява по-ефективно изсушаване на съдовете.

### Технически характеристики

Капацитет	10 комплекта съдове
Размери (мм) Височина Ширина Дълбочина	820 (мм) - 870 (мм) - регулируема височина 448 (мм) 550 (мм)
Нетно тегло	32 кг
Работно напрежение/Работна честота:	220-240 V 50 Hz
Общ електрически ток (A)	10 (A)
Обща мощност (W)	1900 (W)
Налягане на захранването с вода	Максимално: 1 (MPa) Минимално: 0,03 (MPa)

## V. ИНСТАЛИРАНЕ

**Позициониране на машината**

Когато позиционирате машината, изберете достъпно място, така че да може да вкарвате съдовете в машината с лекота. Не поставяйте машината на места, където е възможно температурата да падне под 0°C.

Преди отстраняване на опаковката и позициониране на машината, прочетете всички инструкции върху опаковката.

Поставете машината в близост до кран за вода и до канал за изтичане. Вземете предвид факта, че връзките няма да се променят след позициониране на машината.

Не премествайте машината като я захващате за вратата или за контролния панел.

Оставете достатъчно място около машината, за да може да я премествате с лекота, когато искате да я почистите.

Уверете се, че маркучът за захранване с вода и този за извеждане не са запушени и че машината не е поставена върху захранващия кабел. Регулирайте крачетата на машината, така че да е равна и нивелирана. Машината трябва да се позиционира върху хоризонтална повърхност. В противен случай машината ще бъде нестабилна и нейната врата няма да се затваря по съответстващ начин.

**Свързване към водоизточник**

Препоръчваме Ви да поставите един филтър между източника на захранване с вода и машината, за да предотвратите повреждането на машината поради примеси (пясък, ръжда и др.), които произхождат от тръбите на инсталацията. Също така, поставянето на филтър предотвратява пожълтяването и образуването на отлагания на котлен камък след измиване.

Вик връзка: Забележка, отпечатана върху входящия маркуч за вода! Ако моделите са отбелязани с 25°, температурата на водата може да бъде максимум 25 °C (студена вода).

За всички останали модели: Предпочита се студена вода; гореща вода максимална температура 60 °C

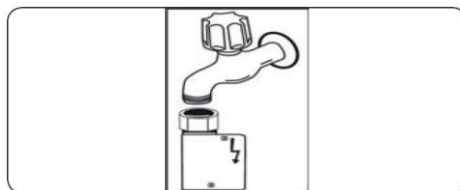
**Маркуч за захранване с вода**

**ПРЕДУПРЕЖДЕНИЕ:** Използвайте маркуча за захранване с вода, който е доставен заедно с машината. Не използвайте стар маркуч.

**ПРЕДУПРЕЖДЕНИЕ:** Изплакнете с вода новия маркуч преди да го монтирате.

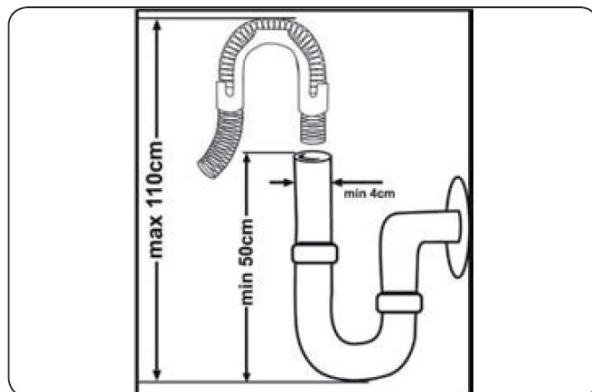
**ПРЕДУПРЕЖДЕНИЕ:** Свържете маркуча за захранване с вода директно към крана. Налягането на водата от крана трябва да бъде най-малко 0,03 MPa и най-много 1 MPa. Ако налягането на водата надвишава 1 MPa трябва да се монтира между маркуча и крана един клапан за намаляване на налягането.

**ПРЕДУПРЕЖДЕНИЕ:** След извършване на връзките отворете крана изцяло и проверете дали има течове на вода. Затваряйте крана за вода след всяко приключване на програма за измиване.



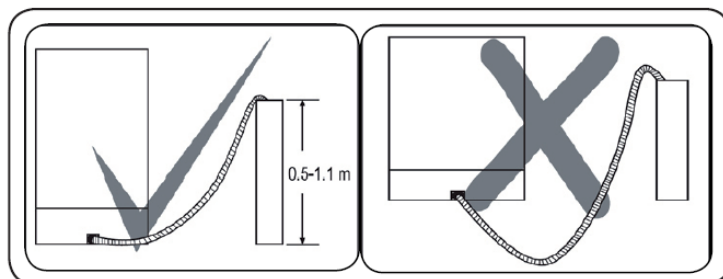
Някои модели са оборудвани с устройство за безопасност Aquastop. Не повреждайте това устройство и не допускайте неговото огъване или усукване.

#### Маркуч за извеждане



Свържете маркуча за извеждане директно към канализацията или към дренажната тръба на мивката. Тази връзка трябва да се намира на разстояние най-малко 50 см и най-много 110 см от нивото на пода.

**ВАЖНО:** Ако използвате маркуч за извеждане с дължина повече от 4 метра, е възможно съдовете да не се измиват по съответстващ начин.



#### Свързване към електрическата мрежа

**ПРЕДУПРЕЖДЕНИЕ:** Вашата машина е проектирана да функционира при напрежение 220-240 V. Ако напрежението на мястото за инсталиране е 110 V, ще се наложи свързването на трансформатор от 110 V към 220 V, 3000 W.

Щепселът със заземяване на машината трябва да бъде свързан към съответстващ електрически контакт със заземяване.

Ако няма заземяване, свържете се с квалифициран електротехник с оглед изграждане на заземителна инсталация. При употреба без заземяване, не поемаме отговорност за понесени загуби.

Вътрешният предпазител трябва да бъде предвиден за големина на тока 10-16 A.

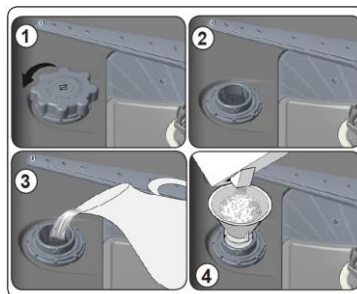
## VI. ПРЕДИ ИЗПОЛЗВАНЕ НА УРЕДА

### Подготовка на съдомиялната машина за първата употреба

- Уверете се, че спецификациите на водоснабдяващата инсталация и на електрическата инсталация съответстват на посочените стойности в инструкциите относно инсталацията на машината.
- Отстранете всички опаковки от вътрешността на машината.
- Настройте нивото на агента за омекотяване на водата.
- Напълнете отделението за изплаквач агент.

### Пълнене на отделението за сол

За да поставите омекотяваща сол в отделението, развийте неговия капак чрез въртене в обратна посока на часовниковите стрелки (1, 2). При първата употреба напълнете изцяло отделението с 1 кг сол и вода (3). Използването на фуния (4) улеснява пълненето на отделението (фунията не е доставена заедно с продукта). Поставете капака обратно на място и затворете го. На всеки 20-30 измивания напълвайте отделението за сол (около 1 кг).



### Поставете вода в отделението за сол само при първата употреба.

Използвайте омекотяваща сол, специална за съдомиялни машини.

При включване на съдомиялната машина отделението за сол се напълва с вода. Следователно е необходимо да поставите омекотяващата сол в отделението преди включване на машината.

Ако омекотяващата сол прелее и не възнамерявате да включите веднага машината, включете кратка програма за миене на съдове, за да защитите машината от корозия.

### Тествача лента (не е доставена заедно с продукта)

Оставете водата от тръбопроводната мрежа да тече (1 мин.)	Дръжте лентата във вода (1 сек.)	Изтръскайте лентата	Изчакайте (1 мин.)	Настройте нивото на твърдост на водата
1 минута	1 секунда	1 секунда	1 минута	1 2 3 4 5 6

**ЗАБЕЛЕЖКА:** Ниво 3 е настроено по подразбиране. Ако водата е от кладенец или има твърдост над 90 dF, препоръчваме използването на устройствата за филтриране и прочистване.

Таблица с твърдостта на водата

Ниво	Твърдост съгласно немската система	Твърдост съгласно френската система	Твърдост съгласно британската система	Указание
1	0-5	0-9	0-6	Върху екрана се изписва "L1".
2	6-11	10-20	7-14	Върху екрана се изписва "L2".
3	12-17	21-30	15-21	Върху екрана се изписва "L3".
4	18-22	31-40	22-28	Върху екрана се изписва "L4".
5	23-34	41-60	29-42	Върху екрана се изписва "L5".
6	35-50	61-90	43-63	Върху екрана се изписва "L6".

#### Система за омекотяване на водата

Съдомиялната машина е оборудвана със система за омекотяване на водата от тръбопроводната мрежа. За да разберете нивото на твърдост на водата от тръбопроводната мрежа, свържете се с водоснабдяващата фирма от Вашата зона или използвайте тествача лента.

#### Настройка

- Отворете вратата на машината.
- Включете машината и натиснете бутона за програми веднага след включване на машината.
- Задръжте бутона за програми, докато „SL“ изчезне.
- Машината ще покаже последните настройки.
- Настройте нивото, като натискате бутона за програми.
- За да запишете настройката в паметта, изключете машината.

**ПРЕДУПРЕЖДЕНИЕ:** В случай на преместване, за ефективността на измиването, изберете настройката за твърдост на водата в зависимост от твърдостта на водата в района, в който сте се преместили.

#### Използване на препарата за миене

Използвайте само препарати за миене, специални за съдомиялни машини.

За максимална ефективност на измиването използвайте количеството препарат за миене, което се препоръчва за избраната програма за миене.

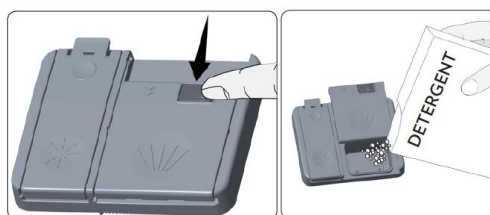
Съхранявайте препаратите за миене на хладно и сухо място, където децата нямат достъп.

За допълнителна информация относно препарата за миене, вижте доставените инструкции от производителя на препарата за миене.

#### Зареждане на дозатора с препарат за миене

Натиснете върху системата за блокиране, за да отворите дозатора, след това поставете препарат за миене в дозатора.

Затворете капака и натиснете го докато се фиксира. Дозаторът трябва да се зарежда преди включване на всяка програма. Ако съдовете са много замърсени, поставете допълнително количество препарат за миене в отделението за препарат за предварително измиване.



### Използване на комбинирани препарати за миене

Тези продукти трябва да се използват в съответствие с доставените инструкции от производителя на препаратата за миене.

Не поставяйте комбинирани препарати за миене във вътрешната част на кошчето за прибори за хранене.

Комбинираните препарати за миене не съдържат само препарат за миене, а и изплаквач агент, заместители на сол и, в зависимост от комбинацията, други допълнителни компоненти.

Препоръчваме Ви да не използвате комбинирани препарати за миене при кратките програми.

Моля, използвайте прахообразни препарати за миене за тези програми.

Ако срещнете проблеми, когато използвате комбинирани препарати за миене, моля, свържете се с производителя на препаратата за миене.

Когато прекъснете използването на комбинирани препарати за миене, уверете се, че нивото на твърдост на водата и на изплаквачия агент са настроени правилно.

### Използване на изплаквач агент

Изплаквачият агент придава бляскавост на съдовете и помага да се изсушат без да се образуват петна. Изплаквачият агент е необходим, когато искате приборите да нямат петна и чашите да бъдат много чисти след измиване. Използвайте само изплаквач агент, специален за съдомиялни машини за домашна употреба.

### Напълване на отделението за изплаквач агент и настройка

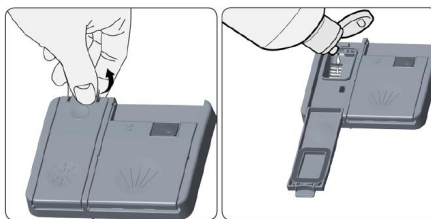
За напълване на отделението за изплаквач агент, отворете капака на отделението. Напълнете отделението с изплаквач агент до ниво MAX, след това затворете капака. Внимавайте да не препълните отделението за изплаквач агент и отстранете евентуалните течове.

За да промените нивото на изплаквачия агент, следвайте стъпките по-долу преди включване на машината.

- Натиснете и задръжте натиснат бутона за програмиране.
- Включете машината.
- Задръжте натиснат бутона за програмиране докато надписът „rA” изчезне от екрана. Настройката за изплаквачия агент следва след настройката на твърдостта на водата.
- Върху екрана на машината ще се изпише текущата настройка.
- Променете нивото като натискате върху бутона за програмиране.
- За да запаметите настройката, изключете машината.

Фабричната настройка е „4”.

Ако съдовете не изсъхват добре или ако имат петна, увеличете нивото. Ако се появят сини петна върху съдовете, намалете нивото.



Ниво	Доза изплаквач агент	Указание
1	Не се освобождава изплаквач агент	Върху екрана се изписва "r1".
2	Освобождава се 1 доза	Върху екрана се изписва "r2".
3	Освобождават се 2 дози	Върху екрана се изписва "r3".
4	Освобождават се 3 дози	Върху екрана се изписва "r4".
5	Освобождават се 4 дози	Върху екрана се изписва "r5".

## VII. ЗАРЕЖДАНЕ НА КОШОВЕТЕ НА СЪДОМИЯЛНАТА МАШИНА

За постигане на оптимални резултати, следвайте тези съвети относно зареждането.

Препоръчваме Ви да поставяте много замърсените големи предмети (тенджери, тигани, капаци, чинии и купи) в долната кошница.

Горната кошница е предназначена за деликатни и по-леки съдове, като чаши, чашки за кафе или чай и техните чинийки. Поставяйте съдовете, така че да не може да бъдат преместени от водната струя.

Препоръчваме Ви да поставяте приборите за хранене в кошчето за прибори за хранене. Предметите трябва да се поставят в машината един по един, на съответстващите места, с дръжките надолу. Дългите прибори трябва да се поставят хоризонтално в кошовете.

**ПРЕДУПРЕЖДЕНИЕ:** Внимавайте да не възпрепятствате въртенето на разпръсквачите.

### Препоръки:

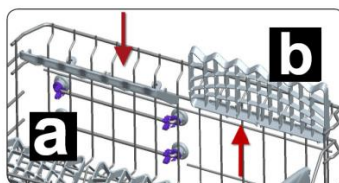
Отстранявайте остатъците върху съдовете преди да ги поставите в машината. Включвайте машината, когато е натоварена изцяло.

Не претоварвайте чекмеджетата и не поставяйте съдовете в неподходящи кошници

**ПРЕДУПРЕЖДЕНИЕ:** Поставяйте острието прибори с върха надолу и съдовете с отвора надолу.

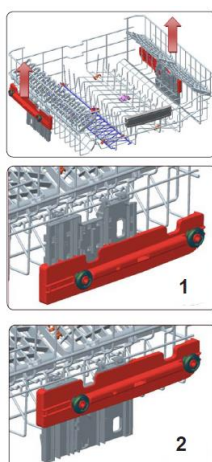
### Рафтовете

Рафтовете от горната кошница могат да бъдат отворени (a) или затворени (b). Поставяйте чаши и големи прибори (хоризонтално) върху рафтовете, за да ги измивате.



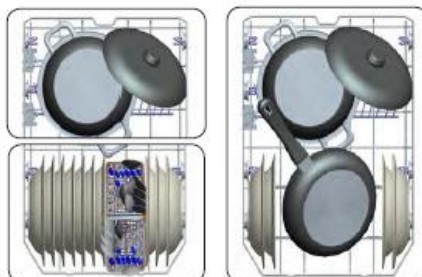
### Регулиране на височината на горния кош

Горният кош е снабден с механизъм, който позволява фиксиране на коша в горна (1) или долна позиция (2) без да е необходимо неговото изваждане. Хванете горния кош за страничните части и издърпайте го нагоре или бутнете го надолу, като се уверите, че страничните му части са на едно и също ниво.

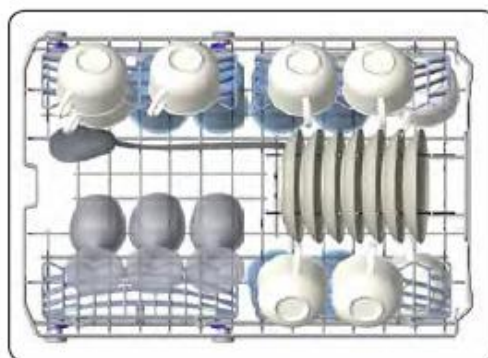




**Поставяне на съдове в кошове**

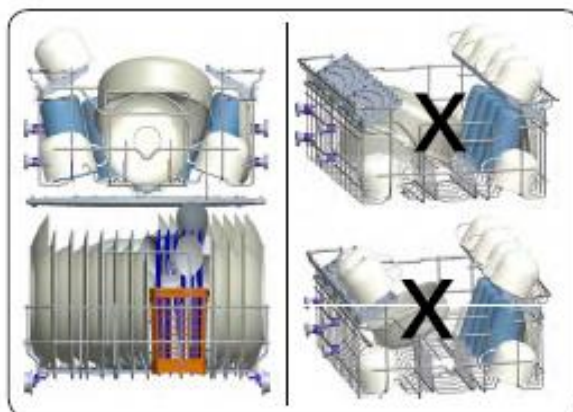


**Горен кош**



Неправилното зареждане може да доведе до лошо измиване или изсушаване. Моля, следвайте препоръките на производителя, за да получите добър резултат.

**Неправилно поставяне**



## VIII. ТАБЛИЦА С ПРОГРАМИ

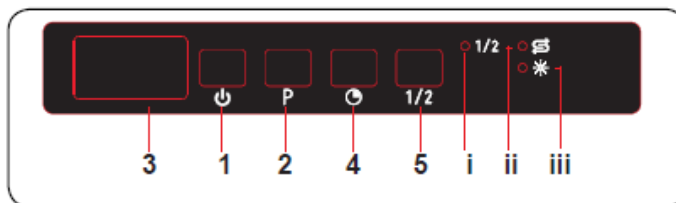
Име на програмата:	P1	P2	P3	P4	P5	P6
	Екологично измиване	Интензивна 65°C	Hygiene (хигиена) 70°C	Супер 50'	Бърза 30'	Предварително измиване
Вид замърсяване:	Стандартна програма за нормално замърсени, ежедневно използвани съдове с намалена консумация на електричество и вода	Подходяща за силно замърсени съдове.	Подходяща за силно замърсени съдове изискващи хигиенично измиване	Подходяща за нормално замърсени, ежедневно използвани съдове с по-бърза програма.	Подходяща за слабо замърсени съдове И бързо измиване.	Подходящо за изплакване на съдове, които планирате да измиете по-късно.
Ниво на замърсяване:	Средно	Силно	Силно	Средно	Леко	Леко
Количество препарат: A: 25 cm <sup>3</sup> B: 15 cm <sup>3</sup>	A	A	A	A	A	-
Продължителност на програмата (ч:мин.):	3:42	2:15	2:20	0:50	0:30	0:15
Консумация на електричество (kWh / цикъл):	0,755	1.55	1.65	0.95	0.67	0.02
Консумация на вода (литри / цикъл):	11,0	17,6	15,1	11,2	10,0	3,5

- Продължителността на програмата може да се промени според количеството на съдовете, температурата на водата, околната температура и избраните допълнителни функции.
- Стойностите, дадени за програмите, с изключение на еко програмата, са само показателни.
- Еко програмата е подходяща за почистване на нормално замърсена посуда, така че за тази употреба, това е най-ефикасната програма, тъй като тя съчетава разход на вода или електроенергия, който се използва за оценка на съвместимостта със законодателството на ЕС за еко дизайн.

- Измиването на посуда в домакинска съдомиялна обикновено изразходва по-малко електроенергия и вода във фазата на употреба в сравнение с миенето на ръка, при условие, че домакинската съдомиялна се използва според инструкциите на производителя.
- Използвайте само прахообразен препарат за кратки програми.
- Кратките програми не включват сушене.
- За да подпомогнете сушенето, препоръчваме да отворите леко вратата след завършване на цикъл.
- Можете да влезете в базата данни на продукта, където се съхранява информация за модела като сканирате QR кода върху етикета за енергийна ефективност.

**ЗАБЕЛЕЖКА:** В съответствие с разпоредби 1016/2010 и 1059/2010, може да има разлики в стойностите на разход на електроенергия за еко програмата. Тази таблица отговаря на разпоредби 2019/2022 и 2017/2022.

## IX. КОНТРОЛЕН ПАНЕЛ



1. бутон вкл./изкл.
2. Бутон за избор на програма
3. Дисплей
4. Бутон за отлагане
5. Бутон за половин натоварване
- i. Светодиод за половин натоварване
- ii. Индикатор на солта
- iii. Индикатор на препаратата за изплакване

### Бутон вкл./изкл.

Включете машината, като натиснете бутона вкл./изкл. Когато машината е включена, на дисплея (3) ще бъде показано „--“.

### Бутон за избор на програма

Изберете подходяща програма за вашите съдове, като натиснете бутона за избор на програма. Програмата ще започне автоматично, когато вратата бъде затворена.

### Дисплей

Дисплеят показва редуващи се номер и общо време на избраната програма, както и останалото време по време на работа.

### Бутон за отлагане

Натиснете бутона за отлагане, за да отложите стартирането на избраната програма с от 1 до 19 часа. Еднократно натискане на бутона отлага времето за стартиране с 1 час и, ако продължите да натискате, ще увеличите времето за отложен старт. Натиснете бутона за отлагане, за да промените или отмените отложените старт. Ако изключите машината при активен таймер за отложен старт, времето за отлагане се отменя.

### Бутон за половин натоварване

Натиснете бутона за половин натоварване, за да редуцирате продължителността на избраната програма и по този начин да намалите консумацията на вода и електроенергия. При избор на опция за полови натоварване светва светодиодът за половин натоварване (i).

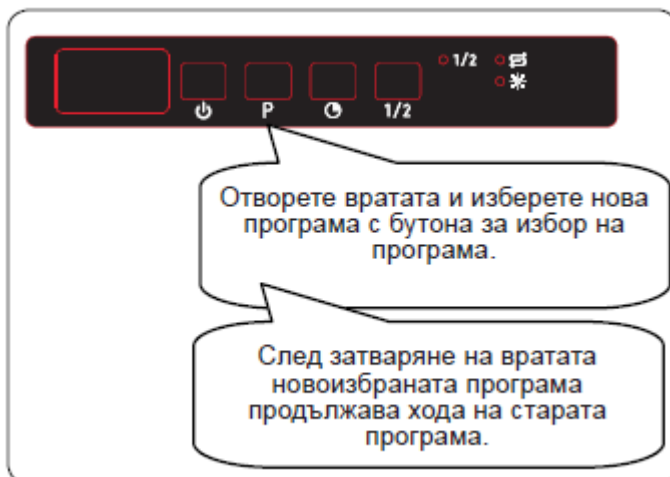
**ЗАБЕЛЕЖКА:** Ако решите да не стартирате избраната програма, вижте разделите „Промяна на програма“ и „Прекъсване на програма“.

**ЗАБЕЛЕЖКА:** Когато няма достатъчно соли за омекотяване, предупредителният индикатор за липса на соли (ii) ще светне, за да укаже, че камерата за соли трябва да се напълни.

**ЗАБЕЛЕЖКА:** Когато няма достатъчно препарат за блясък, предупредителният индикатор за липса на препарат за блясък (iii) ще светне, за да укаже, че камерата за препарат за блясък трябва да се напълни.

### Промяна на програма

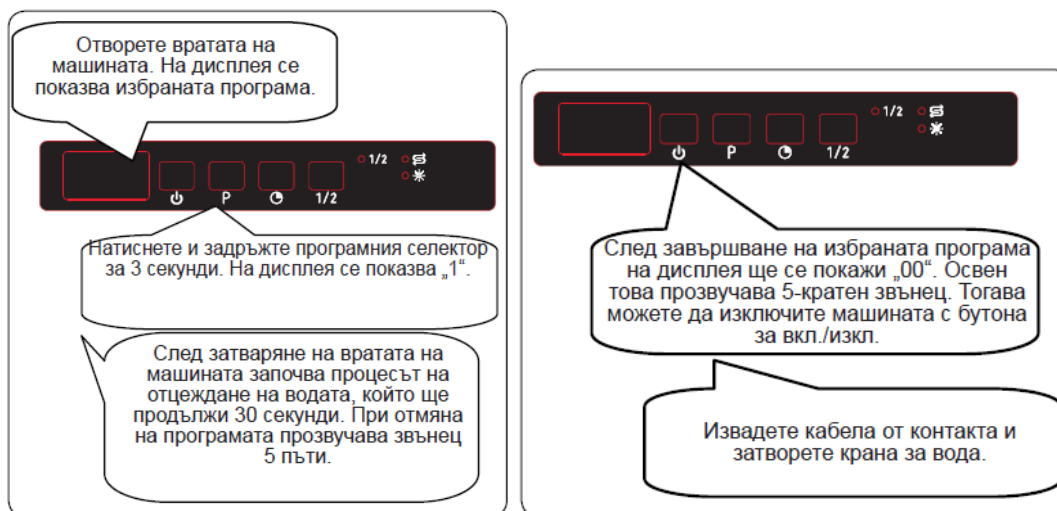
Следвайте стъпките, описани по-долу, ако искате да промените програмата по време на работа.



**ЗАБЕЛЕЖКА:** Първоначално отворете леко вратата, за да избегнете разливане на вода, ако искате да спрете програмата за измиване, преди тя да е завършила

### Отменяне на програма

Следвайте стъпките, описани по-долу, ако искате да отмените програма по време на работа.



**ЗАБЕЛЕЖКА:** Не отваряйте вратата, преди програмата да е завършила.

**ЗАБЕЛЕЖКА:** Ако вратата на машината се отвори или захранването прекъсне по време на програма, когато вратата се затвори или захранването се възстанови, програмата ще се възобнови.

**ЗАБЕЛЕЖКА:** Ако захранването прекъсне или вратата на машината се отвори по време процеса на сушене, програмата ще се прекрати. Машината ще е готова за избор на нова програма.

### **Настройка на звука на звънеца**

За да промените нивото на солите, следвайте тези стъпки:

1. Отворете вратата и натиснете едновременно бутоните за програми (2) и за отлагане (4) за 3 секунди.
2. Когато настройката на звука бъде разпозната, звънецът издава продължителен звук и машината показва последното зададено ниво от „S0“ до „S3“.
3. За да намалите нивото на звука, натиснете бутона за програми (2). За да увеличите нивото на звука, натиснете бутона за отлагане (4).
4. За да запазите избраното ниво на звука, изключете машината. Ниво „S0“ означава, че всички звуци са заглушени. Фабричната настройка е „S3“.

## Х. ПОЧИСТВАНЕ И ПОДДРЪЖКА

Почистването на съдомиялната машина е важно с цел удължаване на нейния експлоатационен живот.

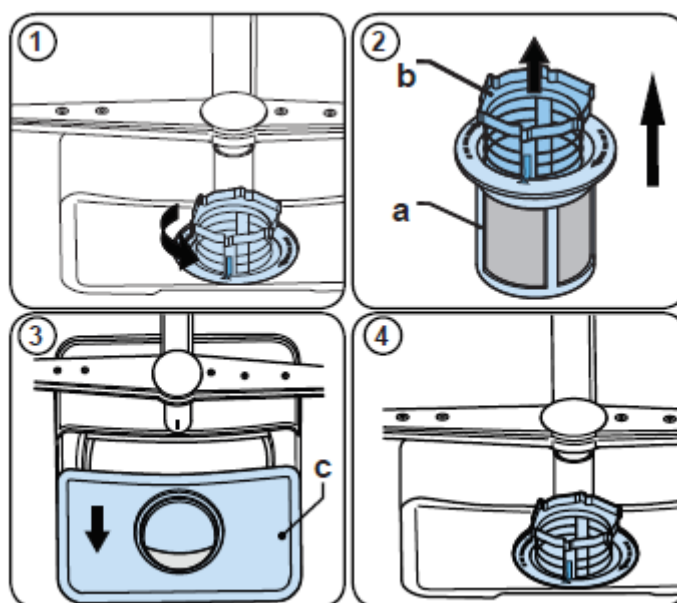
Във времето, в съдомиялната машина може да се натрупват мазнини и варовик. В този случай:

- Напълнете отделението за препарат за миене без да поставите съдове в машината. Изберете програма, която използва висока температура и включете машината. Ако този процес не почисти достатъчно машината, използвайте специално проектиран почистващ агент за съдомиялни машини.
- За да отстраните натрупаните остатъци върху уплътненията на вратата, избърсвайте ги периодично с влажна кърпа.

### Почистване на машината и филтрите

Почиствайте филтрите и разпръсквачите поне един път седмично. Ако има хранителни остатъци върху грубия филтър или върху финия филтър, отстранете ги и почистете филтрите добре с вода.

- Микрофилтър
- Груб филтър
- Метален филтър

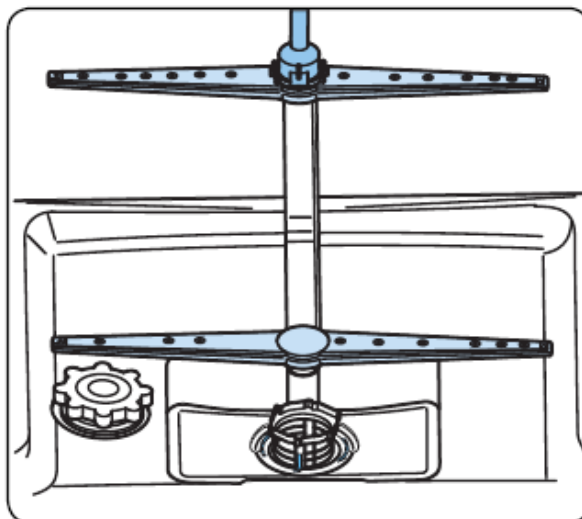


За да демонтирате и почистите комплекта на филтрите, завъртете го в обратна посока на часовниковите стрелки и извадете го чрез вдигане (1). Извадете грубия филтър от микрофилтъра (2). След това извадете металния филтър (3). Изплакнете филтрите с много вода и уверете се, че сте отстранили всички остатъци. Сглобете филтрите обратно. Вкарайте комплекта на филтрите в неговото гнездо и завъртете го по посока на часовниковите стрелки (4).

- Не използвайте съдомиялната машина без комплекта на филтрите.
- Неправилният монтаж на комплекта на филтрите ще намали ефективността от измиването.
- Почистването на филтрите е много важно за съответстващото функциониране на машината.

### Разпръсквачи

Уверете се, че отворите на разпръсквачите не са запушени и че върху разпръсквачите няма залепнали хранителни остатъци. Ако отворите на разпръсквачите са запушени, извадете ги и почистете ги под водна струя. За да извадите горния разпръсквач, развийте гайката за неговото фиксиране чрез завъртане по посока на часовниковите стрелки и дръпнете го надолу. Уверете се, че гайката за фиксиране е затегната по съответстващ начин, когато монтирате обратно горния разпръсквач.



### Помпа за източване

Големите остатъци от храна и чужди предмети, които не са уловени от филтрите, биха могли да блокират помпата за отпадна вода. Тогава покачващата се вода ще бъде над филтъра. Предупреждение Риск от порязване Когато почиствате помпата за отпадна вода, внимавайте да не се нараните с парчета счупено стъкло или остри инструменти.

#### В този случай:

1. Винаги първо изключвайте уреда от електрическото захранване.
2. Изкарайте кошниците.
3. Отстранете филтрите.
4. Изгребете водата, използвайте гъба, ако е нужно.
5. проверете мястото и отстранете всякакви чужди предмети.
6. Монтирайте филтрите.
7. Върнете обратно кошниците.



## XI. ОТСТРАНЯВАНЕ НА ПРОБЛЕМИ

ПРОБЛЕМ	ВЪЗМОЖНА ПРИЧИНА	НАЧИН НА ОТСТРАНЯВАНЕ
Програмата не се включва.	Съдомиялната машина не е свързана към източника на захранване.	Свържете съдомиялната машина към източника на захранване.
	Съдомиялната машина не е включена.	Включете съдомиялната машина чрез натискане на бутона за включване/изключване.
	Предпазителят е изгорял.	Проверете предпазителите на електрическата инсталация.
	Кранът за вода е затворен.	Отворете крана за вода.
	Вратата на съдомиялната машина е отворена.	Затворете вратата на съдомиялната машина.
	Маркучът за захранване с вода и филтрите на машината са запушени.	Проверете маркуча за захранване с вода и филтрите на машината и уверете се, че не са запушени.
Остава вода във вътрешността на машината.	Маркучът за извеждане на водата е запушен или усукан.	Проверете маркуча за извеждане на водата и почистете го или изправете го.
	Филтрите са запушени.	Почистете филтрите.
	Програмата не е приключена още.	Изчакайте до приключване на програмата.
Машината спира по време на измиване.	Прекъсване на захранването с електроенергия.	Проверете източника на захранване с електроенергия.
	Проблем със водозахранването.	Проверете крана за вода.
Машината вибрира и се чува тракане по време на измиване.	Разпръсквачът удря съдовете от долната кошница.	Подредете отново или извадете предметите, които блокират разпръсквача.
На места има хранителни остатъци върху съдовете.	Съдовете са поставени неправилно в машината, разпръскваната вода не достига до съответните места.	Не претоварвайте кошовете.
	Съдовете се подпират един върху друг.	Поставяйте съдовете съгласно инструкциите от раздела за натоварване на кошовете.
	Не се използва достатъчно количество препарат за миене.	Използвайте съответстващото количество препарат за миене, така както е показано в таблицата с програмите.
	Избрана е неподходяща програма за измиване.	Използвайте данните от таблицата с програмите, за да изберете най-подходящата програма за измиване.
	Разпръсквачите са запушени с хранителни остатъци.	Почистете отворите на разпръсквачите с помощта на тънки предмети.
	Помпата за извеждане на водата или филтрите са запушени, или филтърът е монтиран по несъответстващ начин.	Уверете се, че маркучът за извеждане и филтрите са монтирани правилно.

ПРОБЛЕМ	ВЪЗМОЖНА ПРИЧИНА	НАЧИН НА ОТСТРАНЯВАНЕ
Остават бели петна върху съдовете.	Не се използва достатъчно количество препарат за миене.	Използвайте съответстващото количество препарат за миене, така както е показано в таблицата с програмите.
	Изплакваният агент и/или омекотяващият агент не са дозирани в достатъчно количество.	Увеличете нивото на изплаквания агент и/или на омекотяващия агент.
	Нивото на твърдост на водата е високо.	Увеличете нивото на агента за омекотяване на водата и добавете сол.
	Капакът на отделението за сол не е затворен по съответстващ начин.	Уверете се, че сте затворили по съответстващ начин капака на отделението за сол.
Съдовете не изсъхват.	Не е избрана функция за изсушаване.	Изберете програма, която да съдържа функция за изсушаване.
	Нивото на дозиране на изплаквания агент е твърде ниско.	Увеличете нивото на дозиране на изплаквания агент.
Върху съдовете се образуват петна от ръжда.	Съдовете от нерждаема стомана са нискокачествени.	Използвайте само съдове, които са устойчиви на измиване в съдомиялна машина.
	Високо ниво на сол във водата.	Регулирайте нивото на твърдост на водата с помощта на таблицата относно твърдостта.
	Капакът на отделението за сол не е затворен по съответстващ начин.	Уверете се, че сте затворили по съответстващ начин капака на отделението за сол.
	Поставили сте твърде много сол в съдомиялната машина.	Използвайте фуния, когато пълните отделението за сол.
	Несъответстващо заземяване.	Обърнете се незабавно към квалифициран електротехник.
Остава препарат за миене в отделението за препарат за миене.	Отделението е било мокро в момента на добавяне на препарата за миене.	Преди употреба уверявайте се, че отделението за препарат за миене е сухо.

## КОДОВЕ ЗА ГРЕШКА И РЕШЕНИЯ

КОД НА ПРОБЛЕМА	ВЪЗМОЖНА ПОВРЕДА	КАКВО ДА НАПРАВИТЕ
FF	Повреда в системата за входяща вода	Уверете се, че кранът за входяща вода е отворен и, че водата тече.
		Отделете входящия маркуч от крана и почистете филтъра на маркуча.
		Свържете се със сервиз, ако проблемът продължи.
F5	Повреда в системата за налягане	Свържете се със сервиз.
F3	Непрекъснато подаване на вода	Затворете крана и се свържете със сервиз.
F2	Невъзможност за отделяне на вода.	Маркучът за отделяне на вода и филтрите са запушени.
		Отменете програмата.
		Ако проблемът продължи, свържете се със сервиз.
F8	Грешка в нагревателя	Свържете се със сервиз.
F1	Преливане на вода	Изключете машината от контакта и затворете крана.
		Свържете се със сервиз.
FE	Неизправна електронна платка	Свържете се със сервиз.
F7.	Прегряване	Свържете се със сервиз.
F9	Грешка в позицията на делителя	Свържете се със сервиз.
F6	Неизправен сензор на нагревателя	Свържете се със сервиз.
H1	Повреда поради високо напрежение	Свържете се със сервиз.
LO	Повреда поради ниско напрежение	Свържете се със сервиз.

## XII. ПРАКТИЧЕСКА ИНФОРМАЦИЯ

1. Само когато няма да използвате машината:
  - Извадете щепсела от източника на захранване с електроенергия и затворете крана.
  - Оставете претворена вратата, за да предотвратите натрупването на неприятни миризми.
2. Активирайте функцията за изсушаване, за да отстраните водните капки.
3. Поставете съдовете в машината по съответстващ начин, за да получите нисък разход на електроенергия и за да направите измиването и изсушаването по-ефективни. За допълнителна информация вижте данните от таблицата с програми.
4. Изплаквайте мръсните съдове преди да ги поставите в съдомиялната машина.
5. Използвайте програмата за предварително измиване само, когато е необходимо.
6. Не поставяйте машината в близост до хладилник, тъй като функционира при високи температури.
7. Ако машината се намира в помещение, където има риск от замръзване, затворете крана за вода, извадете маркуча от крана и изведете водата изцяло от маркуча и от машината.

## **СЕРВИЗ И ОБСЛУЖВАНЕ НА КЛИЕНТИ**

Използвайте само оригинални резервни части.

Когато се свързвате с нашия оторизиран сервизен център, уверете се, че имате под ръка следната информация: Наименование на модела и сериен номер.

Информацията може да бъде намерена на табелката с технически данни. Те подлежат на промяна без предварително уведомление.

## **ТЕХНИЧЕСКИ ДАННИ**

Техническата информация се намира на табелката с технически данни на уреда и на енергийния етикет.

QR кодът на енергийния етикет, предоставен заедно с уреда, предлага уеб връзка към информацията в базата данни на EPREL относно постиженията на уреда.

Запазете енергийния етикет за бъдещи справки, заедно с ръководството за употреба и с всички други документи, предоставени заедно с този уред.

Също така, можете да намерите същата информация в базата данни на EPREL, като използвате връзката <https://eprel.ec.europa.eu> и наименованието на модела и серийния номер на продукта, които можете да намерите на табелката с технически данни на уреда.

**За достъп до информация за вашия продукт в портала EPREL можете да сканирате кодовете по-долу:**



Благодарим ви, че закупихте този продукт! Ако имате нужда от помощ във връзка с вашия продукт, посетете нашия уебсайт, като използвате връзките по-долу:

**Получете ръководства за употреба:** <https://www.heinner.ro>

**Получете информация относно ремонтите:** <https://www.heinner.ro>



**HEINNER** е регистрирана марка на компанията **Network One Distribution SRL**.

Останалите търговски марки и наименованията на продуктите са търговски марки или регистрирани търговски марки на съответните им притежатели.

Нито една част от спецификациите не може да бъде възпроизвеждана под каквато и да е форма или средство, или използвана за получаване на производни като преводи, трансформации или адаптации, без предварителното съгласие на компанията NETWORK ONE DISTRIBUTION.

Copyright © 2013 Network One Distribution. Всички права запазени.

[www.heinner.com](http://www.heinner.com), <http://www.nod.ro>



Този продукт е проектиран и произведен в съответствие със стандартите и нормите на Европейската общност.

Вносител: **Network One Distribution**

ул. Марчел Янку № 3-5, Букурещ, Румъния

Tel: +40 21 211 18 56, [www.heinner.com](http://www.heinner.com) , [www.nod.ro](http://www.nod.ro)