

HEINNER

**APARAT DE CĂLCAT
VERTICAL CU ABUR
Model: HGS-1600BK**



- Aparat de călcat vertical cu abur
- Putere: 16300 W
- Culoare: negru

Vă mulțumim pentru achiziționarea acestui produs!

I. INTRODUCERE

Înainte de a utiliza acest aparat, citiți cu atenție manualul de instrucțiuni și păstrați-l pentru consultări ulterioare.

Acest manual este conceput pentru a vă oferi toate instrucțiunile necesare referitoare la instalarea, utilizarea și întreținerea aparatului.

Pentru utilizarea corectă și în siguranță a aparatului, vă rugăm să citiți cu atenție acest manual de instrucțiuni înainte de instalare și utilizare.

II. CONȚINUTUL PACHETULUI DUMNEAVOASTRĂ



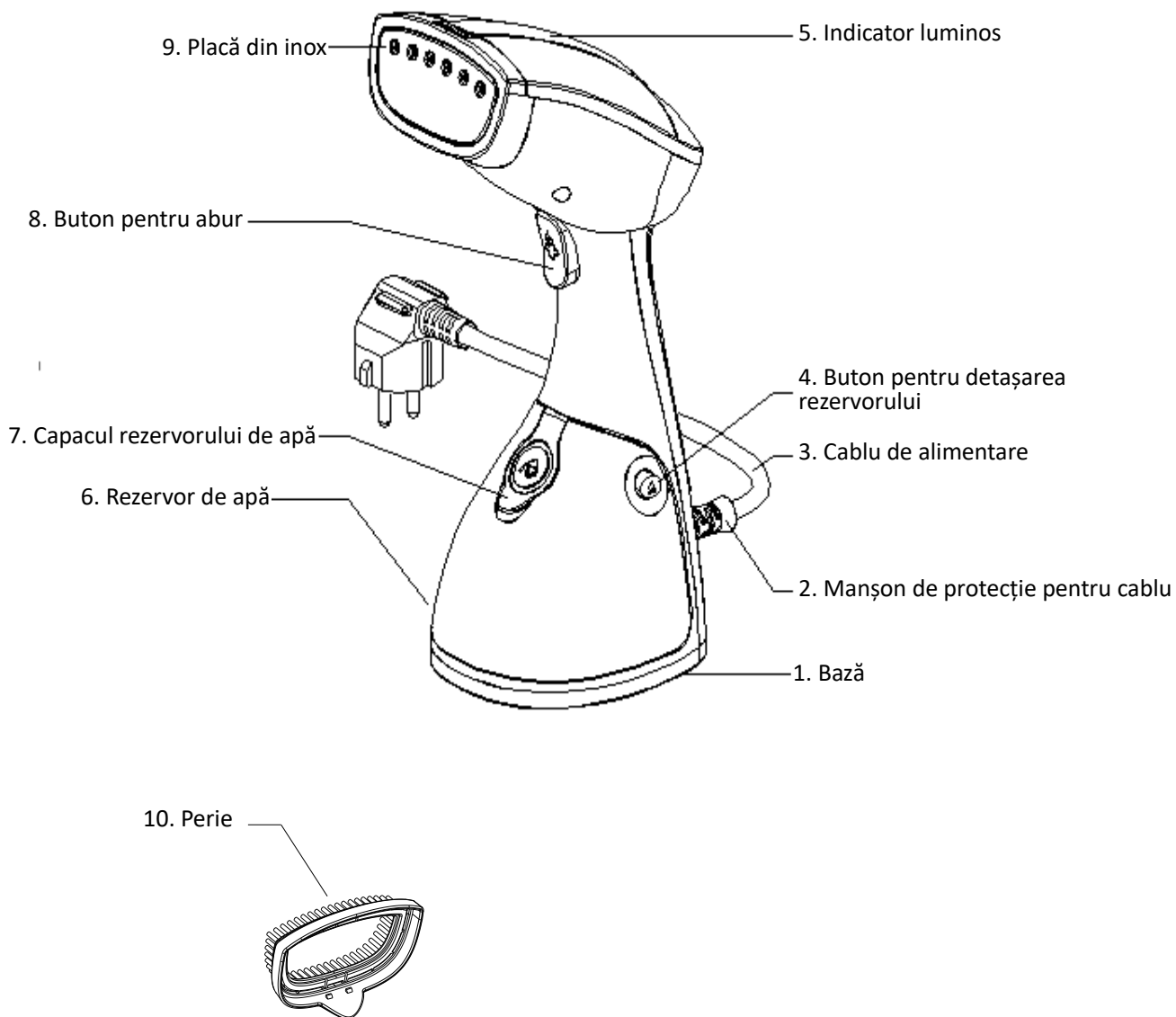
- Aparat de călcat vertical cu abur
- Perie
- Manual de utilizare
- Certificat de garanție

III. MĂSURI DE SIGURANȚĂ

Înainte de utilizarea acestui aparat, citiți instrucțiunile și urmați pașii de mai jos:

1. Asigurați-vă că tensiunea specificată pe eticheta cu date tehnice a produsului corespunde cu cea disponibilă în locuința dumneavoastră.
2. Atunci când scoateți produsul din cutie, aveți grijă să scoateți și accesoriile acestuia.
3. În timpul funcționării, atunci când aparatul este lăsat din mână, acesta trebuie așezat pe o suprafață stabilă.
4. Nu utilizați produsul în cazul în care este scăpat pe jos accidental, iar carcasa acestuia se deteriorează sau prezintă scurgeri de apă.
5. Nu atingeți suprafața metalică fierbinte. Nu lăsați aburul fierbinte să intre în contact cu pielea, deoarece acesta vă poate provoca arsuri.
6. În cazul în care cablul de alimentare este deteriorat, vă rugăm să apelați la serviciile unui electrician autorizat în vederea reparării sau înlocuirii acestuia. Pentru evitarea pericolului de electrocutare, nu încercați să înlocuiți cablul pe cont propriu.
7. Nu lăsați cablul de alimentare să atingă suprafețe fierbinți.
8. Înainte de curățare și atunci când nu utilizați aparatul, deconectați ștecărul de la sursa de alimentare.
9. Pentru evitarea pericolului de electrocutare, nu introduceți aparatul în apă sau în alte lichide.
10. Atunci când utilizați aparatul în apropierea copiilor sau când aparatul este utilizat de către copii, este necesară supravegherea atentă a acestora. Nu lăsați aparatul nesupravegheat atât timp cât acesta este în funcțiune.
11. Nu atingeți corpul aparatului sau ștecărul acestuia cu mâinile ude.
12. Se recomandă utilizarea apei curate.
13. După citirea instrucțiunilor, păstrați acest manual pentru consultări ulterioare.

IV. DESCRIEREA PRODUSULUI



1. Baza aparatului

Baza aparatului este prevăzută cu patru picioare care previn alunecarea și căderea acestuia.

2. Manșonul de protecție pentru cablu

Manșonul de protecție permite manevrarea cu ușurință a aparatului în timpul utilizării.

3. Cablul de alimentare

Aparatul este alimentat cu energie electrică prin conectarea ștecărilor cablului de alimentare la o priză corespunzătoare.

4. Butonul pentru detașarea rezervorului

Rezervorul poate fi detașat prin apăsarea butonului situat pe acesta.

5. Indicatorul luminos

Indicatorul luminos se aprinde atunci când aparatul este conectat la sursa de alimentare.

6. Rezervorul de apă

Rezervorul de apă poate fi umplut până la nivelul indicat prin marcajul MAX.

7. Capacul rezervorului de apă

Deschideți capacul rezervorului și introduceți apă în rezervor până la nivelul indicat prin marcajul MAX.

8. Butonul pentru abur

La apăsarea acestui buton, aparatul produce abur.

9. Placa din inox

După alimentarea cu energie electrică a aparatului, placa din inox se încinge. Pentru a evita arsurile, nu atingeți această placă în timpul utilizării aparatului.

10. Peria

Peria poate fi atașată pentru îndepărtarea scamei de pe haine în timpul călcării acestora.

V. INSTRUCȚIUNI DE UTILIZARE

Înainte de utilizarea aparatului, ambalajul și folia de protecție trebuie îndepărtate. Urmați instrucțiunile de mai jos:

1. Scoateți produsul și accesoriile acestuia din ambalaj.
 2. După conectarea la sursa de alimentare, indicatorul luminos se aprinde. Aburul poate fi utilizat după aproximativ 30 de secunde.
 3. Pentru producerea aburului, este necesară umplerea rezervorului de apă. Capacitatea rezervorului este de 250 ml.
 4. La prima utilizare, aparatul poate emite un miros de ars. Acest lucru este normal, iar mirosul va dispărea după câteva utilizări.
 5. În timpul utilizării, aparatul poate fi pus pe o suprafață orizontală și plană, dar trebuie să acordați atenție deosebită faptului că suprafețele metalice ale aparatului se încing.
 6. Datorită jetului puternic de abur, aparatul poate fi utilizat pentru călcarea verticală a hainelor și pentru netezirea perdelelor.
 7. Aparatul poate emite un jet de abur continuu.
 8. Cu ajutorul jetului de abur, aparatul poate fi utilizat pentru curățarea unei game largi de obiecte. Mențineți apăsat butonul pentru abur, iar aparatul va emite un jet puternic de abur.
 9. Aparatul poate fi utilizat și pentru curățarea geamurilor. Mențineți apăsat butonul pentru abur, iar aparatul va emite un jet puternic de abur care va permite curățarea geamurilor.
 10. După utilizarea aparatului, deconectați ștecărul de la sursa de alimentare.
- Avertisment! Scoateți întotdeauna ștecărul din priză atunci când nu folosiți aparatul sau dacă acesta este lăsat nesupravegheat.

VI. CURĂȚARE ȘI ÎNTREȚINERE

1. Înainte de efectuarea operațiilor de întreținere sau curățare, deconectați ștecărul de la sursa de alimentare.

Avertisment! Placa din oțel inoxidabil este foarte fierbinte!

2. Aparatul poate fi curățat cu o cârpă umedă, dar având grijă ca umezeala să nu pătrundă în interiorul carcasei.

Notă: În timpul curățării, nu permiteți pătrunderea apei sau a altor lichide în interiorul aparatului.

Pentru evitarea deteriorării plăcii din oțel inoxidabil, evitați intrarea acesteia în contact cu obiecte dure.

Avertisment! Nu introduceți aparatul sau cablul acestuia în apă sau în alte soluții de curățare.

VII. FIȘĂ TEHNICĂ

| | |
|----------------------------|---------------------|
| Putere | 1630 W |
| Alimentare | 220-240 V, 50/60 Hz |
| Capacitate rezervor | 250 ml |
| Culoare | Negru |



MASURI PENTRU PROTECTIA MEDIULUI

Va informam ca persoanele fizice au urmatoarele obligatii prin legislatia specifica privind protectia mediului si regimul deseurilor:

- Deseurile de echipamente electrice si electronice (DEEE), pot contine substante periculoase pentru mediu si sanatatea umana. Conform OUG 5/2015, exista obligativitatea predarii acestora, pentru tratarea corespunzatoare si valorificarea componentelor reciclabile. Societatea Network One Distribution S.R.L. este platitoare de taxa de "timbru verde" pentru fiecare Echipament Electric si Electronic (EEE) pe care il pune pe piata. Acest cost asigura tratarea ulterioara a echipamentelor uzate colectate. Din acest motiv, odata ce devine dezech, produsul EEE poate fi predat gratuit operatorului Dvs. de salubritate, la magazine atunci cand achizitionati alt echipament similar, sistemul "unul la unu" sau la punctul de colectare organizat de Primaria Sectorului / localitatii Dvs.
- Simbolul (marcajul) aplicat produselor, care indica faptul ca deseurile DEEE, bateriile si acumulatorii - fac obiectul unei colectari separate, il reprezinta o pubela barata cu o cruce.



Aceste masuri vor ajuta la protejarea mediului

Societatea Network One Distribution S.R.L. este inregistrata in Registrul de punere pe piata a echipamentelor electrice si electronice, avand numarul de inregistrare: RO-2016-03-EEE-0201-IV. De asemenea, au fost intocmite si sunt gestionate: Registrul de Retragere EEE si Registrul de Rechemare EEE, in conformitate cu HG 322/2013. Totodata societatea este inregistrata in Registrul de punere pe piata a bateriilor, avand numarul de inregistrare: RO-2011-03-B&A-0283.

Conformitatea cu directiva RoHS: Produsul pe care l-ați cumpărat este conform cu Directiva RoHS UE (2011/65/UE). Nu conține materialele dăunătoare și interzise specificate în Directivă.

Va multumim ca participati alaturi de noi la protejarea mediului si a sanatatii umane!



HEINNER este marcă înregistrată a companiei **Network One Distribution SRL**. Celelalte branduri și denumirile produselor sunt mărci de comerț sau mărci de comerț înregistrate ale respectivilor deținători.

Nicio parte a specificațiilor nu poate fi reprodusă sub nicio formă și prin niciun mijloc, nici utilizată pentru obținerea unor derivate precum traduceri, transformări sau adaptări, fără consimțământul prealabil al companiei NETWORK ONE DISTRIBUTION.

Copyright © 2013 Network One Distribution. Toate drepturile rezervate.

www.heinner.com, <http://www.nod.ro>

<http://www.heinner.com>, <http://www.nod.ro>



Acest produs este proiectat și realizat în conformitate cu standardele și normele Comunității Europene.

Importator: **Network One Distribution**

Str. Marcel Iancu, nr. 3-5, București, România

Tel: +40 21 211 18 56, www.heinner.com, www.nod.ro

HEINNER

GARMENT STEAMER

Model: HGS-1600BK



- Garment steamer
- Maximum power: 1630W
- Color: Black

Thank you for purchasing this product!

I. INTRODUCTION

Before using the appliance, please read carefully this instruction manual and keep it for future reference.

This instruction manual is designed to provide you with all required instructions related to the installation, use and maintenance of the appliance.

In order to operate the unit correctly and safety, please read this instruction manual carefully before installation and usage.

II. CONTENT OF YOUR PACKAGE



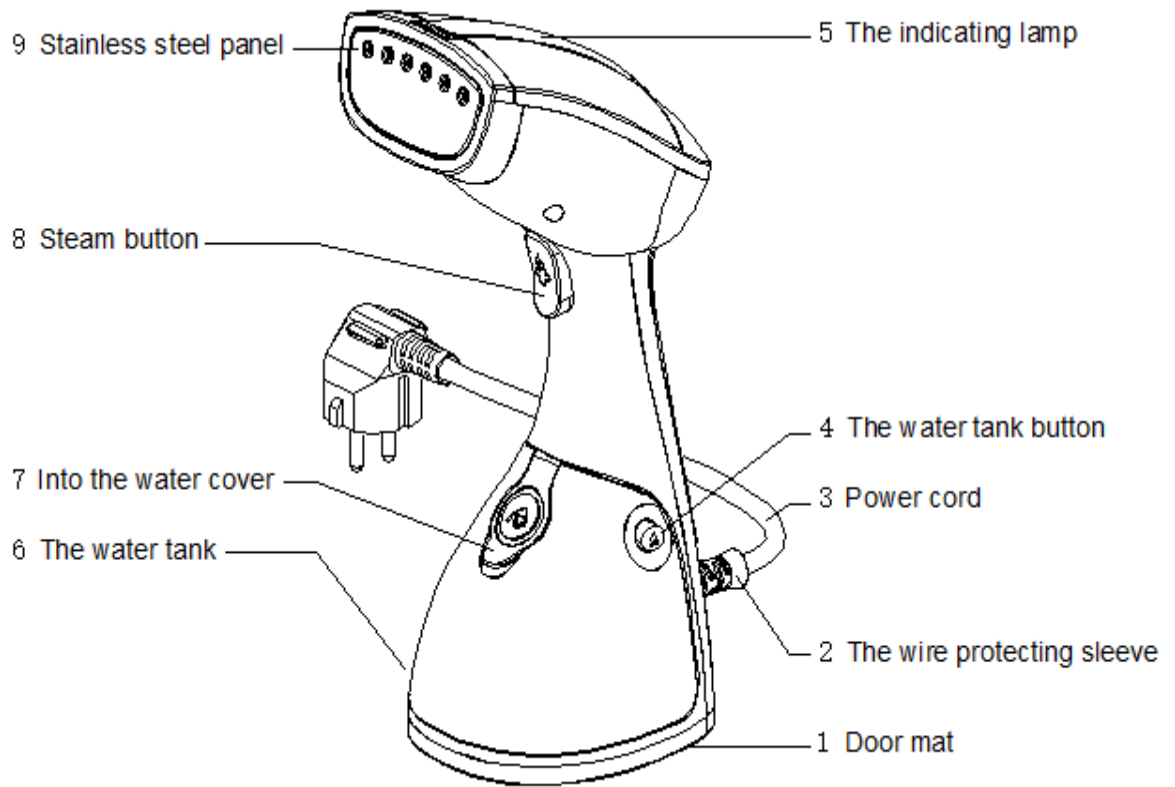
- **Garment steamer**
- **Brush**
- **User manual**
- **Warranty card**

III. SAFETY PRECAUTIONS

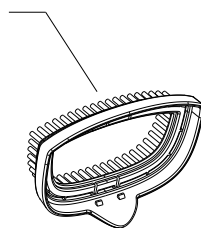
Before using this machine please read and follow the following steps:

1. Please make sure to provide voltage and rated nameplate on the corresponding requirements before use.
2. To remove the product from the box, pay attention that accessories are separated from the product.
3. The product must be placed on a stable surface when in use.
4. When the product is accidentally felt on the ground, if the surface is damaged or there is water leakage don't use it.
5. Don't touch the hot metal surface; don't let the steam on the body, the steam will burn the skin.
6. If the power line is damaged, please make a factory authorized repair or replacement by a qualified electrician, please don't replace by yourself in order to avoid electric shock.
7. Don't let the power line placed on the hot surface.
8. Before cleaning or when not in use, please unplug the power plug.
9. In order to avoid electric shock, do not be immersed in water or some other solution.
10. When used near children or used by children, they should have adult supervision aside, when the electric products don't let it in unattended condition.
11. Do not touch the unit body and the power plug with wet hands.
12. Recommend the use of pure water.
13. After reading, please keep this manual for future reference.

IV. PRODUCT DESCRIPTION



10 Brush



1. Door mat

Portable hanging ironing machine when not in use on the desktop the four bottom foot contacts on desktop that can prevent the sliding in order to avoid accidents.

2. The wire protecting sleeve

The machine is in use, the rotation of the wire protecting sleeve to ensure that the product can be used freely.

3. Power cord

The power line plug ensures power supply in the power socket

4. The water tank button

Press and hold the button down the water tank water tank can be added.

5. The indicating lamp

Power line plug indicator lights on the power socket.

6. The water tank

The water tank can be filled with water to the "MAX" level.

7. Into the water cover

When the water will be put into the tank, open the cover, water can be added to the "MAX" position.

8. Steam button

This button is pressed down, hand can generate steam hanging ironing machine.

9. Stainless steel panel

The power supply after heating, the temperature is high, do not touch, so as not to burn.

10. Brush

The brush chains can hang clothes ironing machine.

V. USING INSTRUCTIONS

Tear off before all the viscose and protective film for the first time. According to the following instructions

1. The product out of the packaging, accessories and separate out the attention, to prevent the fall broke
 2. The power line plug into the socket, indicator light, about half a minute to use steam heating.
 3. To use steam, to the water tank to MAX, the maximum capacity of the water tank is 250ml.
 4. Smell may be issued for the first time, after a few times will disappear naturally, please rest assured that the use of.
 5. Any time, you can put the hand hanging ironing machine on a flat on the desktop, stop, rest, but attention should be paid to handheld metal decorative plate hanging ironing machine is very hot, do not touch.
 6. If you need to fold ironing clothes, curtains hanging inside the case, only the vertical with a hand-held hanging ironing machine, press the button a puff of steam ironing with strong, this method is very convenient.
 7. Portable hanging ironing machine can continuously emit steam
 8. The steam gathered head alignment to export items parts clean steam, hold down the button and can generate steam powerfully clean articles.
 9. The glass blowing soft part posts to glass surface clean, press and hold the button can produce strong steam cracking to clean the glass.
 10. After use, unplug the power line, disconnect the power supply.
- Warning: do not use, or unattended, must unplug the power line!

VI. CLEANING AND MAINTENANCE

1. Pull plug off, disconnect the power supply

Warning: stainless steel plate is very hot, burn care!

2. Surface with a cloth to scrub the cloth products, cannot be too wet, so as not to solution into the machine.

Note: Please note when cleaning, do not let water or solution into the machine

In order to make a smooth stainless steel panel, try to avoid metal friction Stainless Steel panel!

Warning: do not put the machine into the water or other cleaning solution!

VII. TECHNICAL FICHE

| | |
|-----------------|-------------------|
| Power | 1630W |
| Voltage | 220-240V, 50/60Hz |
| Capacity | 250 ml |
| Color | Black |



Environment friendly disposal

You can help protect the environment!

Please remember to respect the local regulations: hand in the non-working electrical equipment's to an appropriate waste disposal center.



HEINNER is a registered trademark of **Network One Distribution SRL**. Other brands and product names are trademarks or registered trademarks of their respective holders.

No part of the specifications may be reproduced in any form or by any means or used to make any derivative such as translation, transformation, or adaptation without permission from NETWORK ONE DISTRIBUTION.

Copyright © 2013 Network One Distribution. All rights reserved.

www.heinner.com, <http://www.nod.ro>

<http://www.heinner.com>, <http://www.nod.ro>



This product is in conformity with norms and standards of European Community.

Importer: **Network One Distribution**

Marcel Iancu Street, no 3-5, Bucharest, Romania

Tel: +40 21 211 18 56, www.heinner.com, www.nod.ro

HEINNER

**УРЕД ЗА ВЕРТИКАЛНО
ГЛАДЕНЕ С ПАРА
Модел: HGS-1630BK**



- Уред за вертикално гладене с пара
- Мощност: 1630 W
- Цвят: черно

Благодарим Ви за закупуването на този продукт!

I. ВЪВЕДЕНИЕ

Преди да използвате този уред прочетете внимателно този наръчник с инструкции и пазете го за бъдещи справки.

Този наръчник е проектиран, за да Ви предостави всички необходими инструкции относно инсталирането, използването и поддържането на уреда.

Преди инсталиране и използване на уреда, с цел правилна и безопасна употреба на уреда, моля прочетете внимателно този наръчник с инструкции.

II. СЪДЪРЖАНИЕ НА ВАШИЯ КОМПЛЕКТ



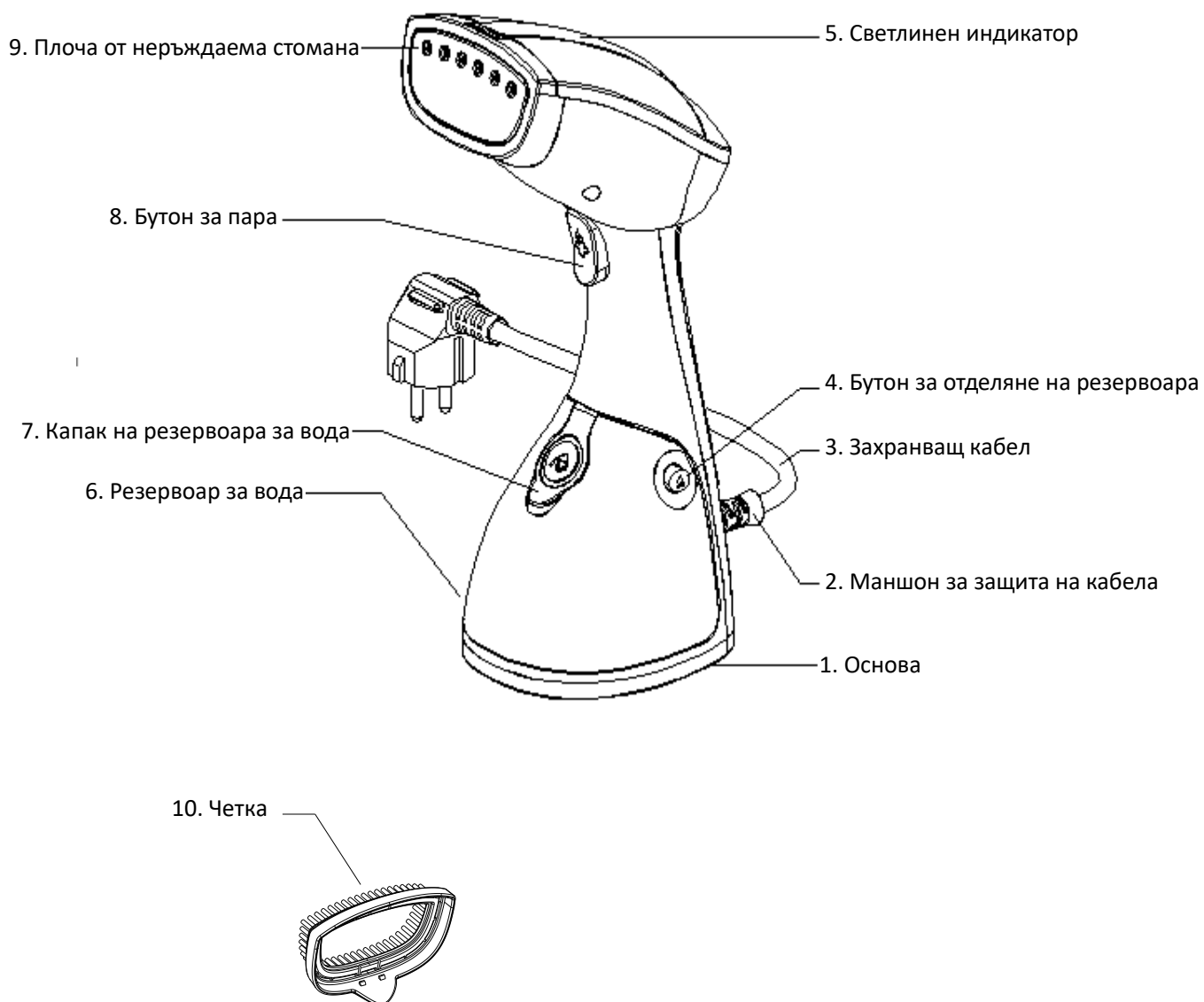
- Уред за вертикално гладене с пара
- Четка
- Наръчник за употреба
- Сертификат за гаранция

III. МЕРКИ ЗА БЕЗОПАСНОСТ

Преди да започнете употребата на този продукт прочетете инструкциите и следвайте стъпките по-долу:

1. Уверете се, че електрическото напрежение, посочено върху етикета с техническите данни на продукта, съответства на наличното във Вашето жилище.
2. Тогава, когато извадите продукта от кутията, погрижете се да извадите и неговите аксесоари.
3. По време на функциониране тогава, когато оставяте уреда от ръцете си, поставяйте го върху стабилна повърхност.
4. Не използвайте продукта, ако е изпуснат случайно на земята, ако неговият корпус се повреди или ако изтича вода от него.
5. Не докосвайте горещата метална повърхност. Не допускате горещата пара да контактува с кожата, защото може да Ви причини изгаряния.
6. Ако захранващият кабел е повреден, моля обърнете се към услугите на оторизиран електротехник с оглед негов ремонт или подмяна. С цел предотвратяване на опасността от токов удар, не се опитвайте да подмените кабела сами.
7. Не оставяйте захранващия кабел да се допира до горещи повърхности.
8. Преди почистване и когато не използвате уреда, изключвайте щепсела от източника за захранване с електроенергия.
9. С цел предотвратяване на опасността от токов удар, не потапяйте уреда във вода или други течности.
10. Когато използвате уреда в близост до деца или когато уредът се използва от деца, е необходимо техен внимателен надзор. Не оставяйте уреда без надзор, докато е включен.
11. Не докосвайте с мокри ръце корпуса на уреда или неговия щепсел.
12. Препоръчва се използването на чиста вода.
13. След прочитане на инструкциите пазете този наръчник за бъдещи справки.

IV. ОПИСАНИЕ НА ПРОДУКТА



1. Основа на уреда

Върху основата на уреда има четири крачета, които предотвратяват неговото плъзгане и падане.

2. Маншон за защита на кабела

Маншонът за защита позволява боравенето на уреда с лекота по време на употреба.

3. Захранващ кабел

Уредът се захранва с електроенергия чрез включване на щепсела на захранващия кабел в съответстващ контакт.

4. Бутон за отделяне на резервоара

Резервоарът може да се отдели чрез натискане на бутона, който се намира върху него.

5. Светлинен индикатор

Светлинният индикатор светва тогава, когато уредът е свързан към източника за захранване с електроенергия.

6. Резервоар за вода

Резервоарът за вода може да се напълва до указаното ниво с маркировката "MAX".

7. Капак на резервоара за вода

Отворете капака на резервоара и налейте вода в резервоара до указаното ниво с маркировката "MAX".

8. Бутон за пара

При натискане на този бутон уредът произвежда пара.

9. Плоча от неръждаема стомана

След захранване на уреда с електроенергия плочата от неръждаема стомана се нагрива. С цел предотвратяване на изгаряния, не докосвайте тази плоча докато уредът е включен.

10. Четка

Четката може да се поставя с цел отстраняване на власинките върху дрехите по време на тяхното гладене.

V. ИНСТРУКЦИИ ЗА УПОТРЕБА

Преди употреба на уреда, опаковката и защитното фолио трябва да се отстранят.

Следвайте инструкциите по-долу:

1. Извадете продукта и неговите аксесоари от опаковката.
2. Светлинният индикатор светва след свързване към източника за хранване с електроенергия. Парата може да се използва след около 30 секунди.
3. За производство на пара е необходимо да се напълни резервоара за вода. Обемът на резервоара е 250 мл.
4. При първата употреба уредът може да образува миризма на изгоряло. Това е нормално и миризмите ще изчезнат след няколко използвания на уреда.
5. По време на употреба уредът може да се поставя върху хоризонтална и равна повърхност, но трябва да обърнете особено внимание на факта, че металните повърхности на уреда се нагряват.
6. Заради силната парна струя уредът може да се използва за вертикално гладене на дрехи и за изглаждане на пердата.
7. Уредът може да произвежда постоянно парна струя.
8. С помощта на парната струя уредът може да се използва за почистване на широка гама изделия. Задръжте натиснат бутона за пара и уредът ще произвежда силна парна струя.
9. Уредът може да се използва и за почистване на прозорци. Задръжте натиснат бутона за пара и уредът ще произвежда силна парна струя, която позволява почистване на прозорците.
10. След използване на уреда изключвайте щепсела от източника за хранване с електроенергия.

Предупреждение! Изваждайте винаги щепсела от контакта тогава, когато не използвате уреда или ако е оставен без надзор.

VI. ПОЧИСТВАНЕ И ПОДДРЪЖКА

1. Преди извършване на операции за поддръжка или почистване, изключвайте щепсела от източника за захранване с електроенергия.

Предупреждение! Плочата от неръждаема стомана е много гореща!

2. Уредът може да се почиства с влажна кърпа, но като внимавате влажността да не проникне във вътрешната част на корпуса.

Забележка: По време на почистване не позволявайте проникването на вода или други течности във вътрешната част на уреда.

С цел предотвратяване повреждането на плочата от неръждаема стомана, предотвратете нейния контакт с твърди предмети.

Предупреждение! Не поставяйте уреда или неговия щепсел във вода или в други разтвори за почистване.

VII. ТЕХНИЧЕСКИ ДАННИ

| | |
|------------------------------------|---------------------|
| Мощност | 1630 W |
| Захранване с електроенергия | 220-240 V, 50/60 Hz |
| Обем на резервоара | 250 мл |
| Цвят | черно |

**Изхвърляне на отпадъците по начин, отговорен за околната среда**

Можете да помогнете за опазването на околната среда!

Моля спазвайте местните разпоредби: Предайте нефункциониращото електрическо оборудване на център за събиране на отпадъци от електрическо оборудване.



HEINNER е регистрирана марка на компанията **Network One Distribution SRL**. Останалите търговски марки и наименованията на продуктите са търговски марки или регистрирани търговски марки на съответните им притежатели.

Нито една част от спецификациите не може да бъде възпроизвеждана под каквато и да е форма или средство, или използвана за получаване на производни като преводи, трансформации или адаптации, без предварителното съгласие на компанията NETWORK ONE DISTRIBUTION.

Copyright © 2013 Network One Distribution. Всички права запазени.

www.heinner.com, <http://www.nod.ro>
<http://www.heinner.com>, <http://www.nod.ro>



Този продукт е проектиран и произведен в съответствие със стандартите и нормите на Европейската общност.

Вносител: **Network One Distribution**

ул. Марчел Янку № 3-5, Букурещ, Румъния

Tel: +40 21 211 18 56, www.heinner.com, www.nod.ro

HEINNER

**FÜGGŐLEGES GŐZÖLŐS
VASALÓ**
Modell: HGS-1600BK



- Fügőleges gőzölős vasaló
- Teljesítmény: 1630 W
- Szín: fekete

Köszönjük, hogy megvásárolta termékünket!

I. BEVEZETÉS

A készülék használata előtt olvassa el figyelmesen a használati kézikönyvet, és őrizze meg későbbi tanulmányozásra.

A kézikönyvet azért szerkesztettük, hogy rendelkezésére bocsássunk a készülék üzembe helyezésére, használatára és karbantartására vonatkozó minden szükséges utasítást a.

A készülék helyes és biztonságos használata érdekében, az üzembe helyezés és használat előtt kérjük, olvassa el figyelmesen a használati kézikönyvet.

II. AZ ÖN CSOMAGJÁNAK TARTALMA



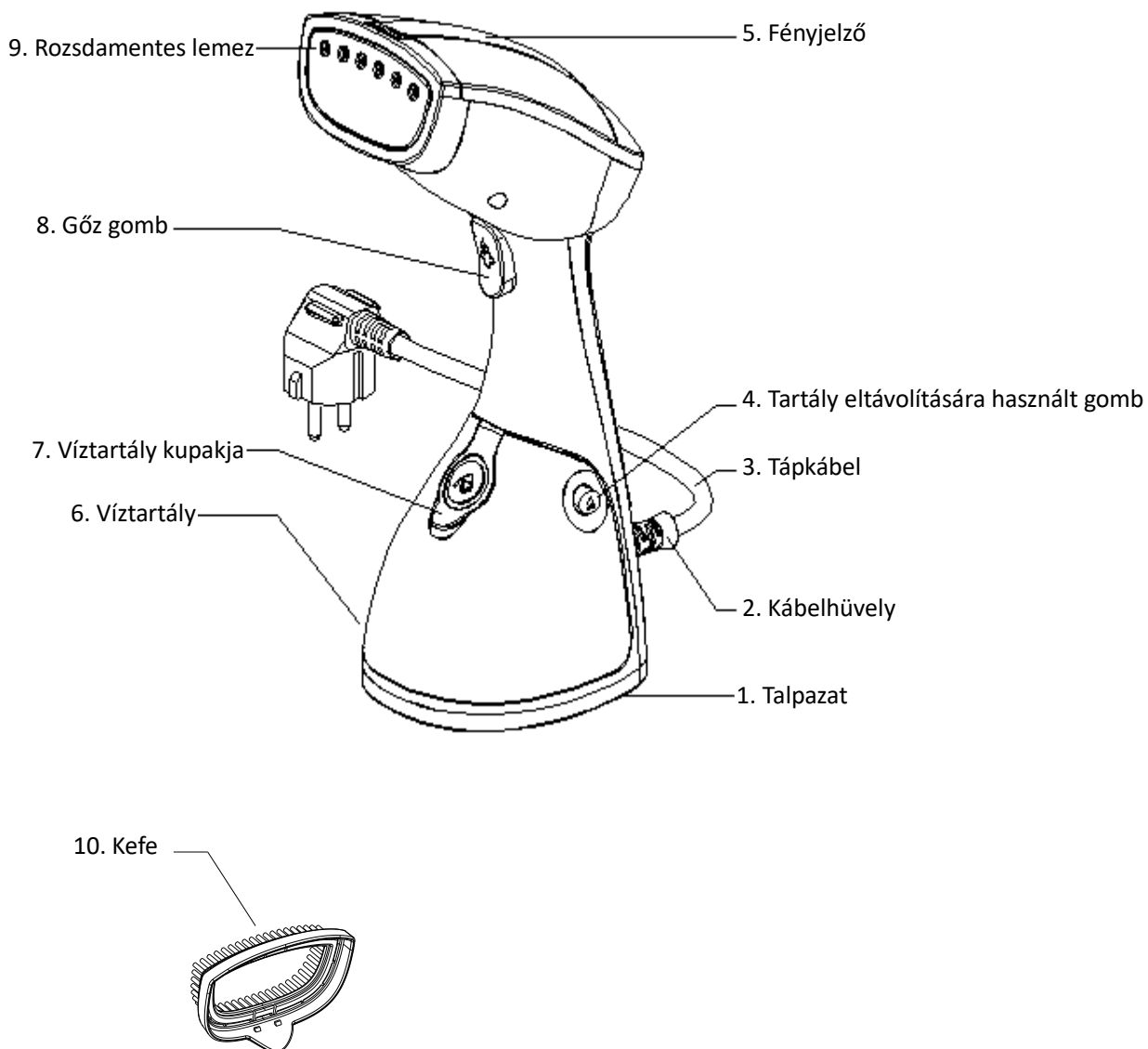
- **Függőleges gőzölős vasaló**
- **Kefe**
- **Használati utasítás**
- **Garancialevél**

III. BIZTONSÁGI INTÉZKEDÉSEK

A készülék használata előtt, kérjük olvassa el a használati utasítást és kövesse az alábbi lépéseket:

1. Győződjön meg, hogy a lakásában rendelkezésre álló áramfeszültség megegyezik a termék műszaki lapján feltüntetett áramfeszültséggel.
2. Amikor a terméket kiveszi dobozából, bizonyosodjon meg, hogy a tartozékokat is kivette.
3. Amennyiben, a használat során, a készüléket le szeretné tenni, helyezze egy stabil felületre.
4. Ne használja a terméket, amennyiben ez véletlenszerűen leesett és a burkolaton sérülés, vagy vízszivárgás észlelhető.
5. Ne érintse az áthevült fém felületet. Ne engedje, hogy a forró gőz közvetlen érintkezésbe kerüljön a bőrével, mert ez égési sérülést okozhat.
6. Amennyiben a tápkábel megsérült, kérjük vegye igénybe egy engedélyezett villanyszerelő szolgáltatást, a kábel javítása vagy kicserélése érdekében. Az áramütés veszélyének elkerülésére, ne próbálja kicserélni a tápkábelt saját maga.
7. Ne engedje, hogy a tápkábel forró felületeket érintsen.
8. Tisztítás előtt, illetve amennyiben nem használja a készüléket, húzza ki ennek dugaszát a csatlakozóaljzatból.
9. Az áramütés veszélyének elkerülésére, ne merítse vízbe, vagy egyéb folyadékba a készüléket.
10. Amennyiben gyerekek közelében használja a készüléket, illetve ha gyerekek használják a készüléket, tartsa őket felügyelet alatt. Ne hagyja a készüléket felügyelet nélkül ennek működése alatt.
11. Ne érintse a készüléktestet, illetve ennek dugaszát nedves kézzel.
12. Tiszta víz használatát ajánljuk.
13. Az utasítások elolvasása után, tartsa meg az útmutatót utólagos tanulmányozásra.

IV. A TERMÉK LEÍRÁSA



1. A készülék talpazata

A készülék talpazatát négy csúszásgátló és borulásgátló lábbal látták el.

2. A tápkábel védőhüvelye

A tápkábel hüvelye a készülék könnyű kezelését biztosítja használat közben.

3. Tápkábel

A készülék áramellátása a tápkábel dugaszának a megfelelő aljzathoz való csatlakoztatásával történik.

4. A tartály eltávolítására használt gomb

A tartály eltávolítható a rajta elhelyezett gomb megnyomásával.

5. Fényjelző

A fényjelző világít a készülék áramforráshoz való csatlakoztatása ideje alatt.

6. Víztartály

A víztartályt a MAX jelzésig lehet feltölteni.

7. A víztartály kupakja

Távolítsa el a víztartály kupakját és töltsse fel vízzel a tartályt a MAX jelzésig.

8. Gőz gomb

A gomb megnyomásával a készülék gőzt termel.

9. Rozsdamentes lemez

A készülék áramforráshoz való csatlakoztatása után a rozsdamentes lemez áthevül. Az égési sérülések elkerülésére ne érintse meg ezt a lemezt a készülék használata során.

10. Kefe

A kefe a készülékhez csatlakoztatható, a bolyhok eltávolítására vasalás közben.

V. HASZNÁLATI UTASÍTÁSOK

A készülék használata előtt, a csomagolást és a védőfóliát el kell távolítani. Kövesse az alábbi utasításokat:

1. Vegye ki a terméket és tartozékait a csomagolásból.
2. A tápkábel csatlakoztatása után a jelzőfény kigyúl. A gőz körülbelül 30 másodperc után használható.
3. A gőz termelődéséhez meg kell tölteni a víztartályt. A tartály úrtartalma 250 ml.
4. Az első használatkor, a készülék égett szagot bocsáthat ki. Ez természetes, és a szag néhány használat után eltűnik.
5. A használat során a készüléket egy vízszintes és sík felületre lehet állítani, de különös figyelmet kell fordítani arra, hogy a készülék fém felületei átforrósodnak.
6. Az erős gőzsugárnak köszönhetően, a készülék használható a ruhák függőleges vasalásához és a függönyök kisimításához.
7. A készülék folyamatos gőzsugarat bocsáthat ki.
8. A gőzsugár segítségével a készülék széles körben használható tárgyak tisztítására. Tartsa lenyomva a gőzgombot, és a gép egy erős gőzsugarat bocsát ki.
9. A készülék ablaktisztításra is használható. Tartsa a gőzgombot lenyomva, és a készülék egy erős gőzsugarat bocsát ki, amely lehetővé teszi az ablakok megtisztítását.
10. A készülék használata után húzza ki a dugaszt a csatlakozóaljzattól.

Figyelem! Mindig húzza ki a dugaszt az aljzattól, ha nem használja a készüléket, vagy ha azt egy ideig felügyelet nélkül hagyja.

VI. TISZTÍTÁS ÉS KARBANTARTÁS

1. A tisztítási és karbantartási műveletek elvégzése előtt, húzza ki a dugaszt a csatlakozóaljzatból.

Figyelmeztetés! A rozsdamentes acéllemez nagyon forró!

2. A készülék egy nedves törlővel tisztítható, vigyázva, hogy a nedvesség ne hatoljon a burkolat belsejébe.

Megjegyzés: A tisztítás során ne engedje, hogy víz, vagy egyéb folyadék a készülék belsejébe hatoljon.

Az acéllemez megrongálódásának elkerülésére, kerülje ennek kemény tárgyakkal való közvetlen érintkezését.

Figyelmeztetés! Ne merítse a készüléket, ennek kábelét, vagy a csatlakozót víz, vagy egyéb folyadék alá.

VII. TECHNIKAI LEÍRÁS

| | |
|---------------------------------|---------------------|
| Teljesítmény | 1630 W |
| Áramellátás | 220-240 V, 50/60 Hz |
| Tartály befogadóképesség | 250 ml |
| Szín | Fekete |

**A hulladékok környezetfelelős eltávolítása**

Segíthet a környezet védelmében!

Kérjük, tartsa be a helyi rendelkezéseket: a nem működő elektromos berendezéseket a használt elektromos hulladékokat gyűjtő központba szolgáltatassa be.



A HEINNER a **Network One Distribution SRL(KFT)** társaság által bejegyzett védjegy. A többi márkajelzés és a termékek megnevezése kereskedelmi vagy az illető birtoklók által bejegyzett márkanevek.

A leírtak egyetlen része sem használható fel semmilyen formában, még lefordított, átalakított változatban sem, a NETWORK ONE DISTRIBUTION előzetes beleegyezése nélkül.

Copyright © 2013 Network One Distribution. Minden jog fenntartva.

www.heinner.com, <http://www.nod.ro>

<http://www.heinner.com>, <http://www.nod.ro>



A terméket az Európai Közösség előírásainak és jogszabályainak megfelelően tervezték és gyártották.

Importőr: **Network One Distribution**

Marcel Iancu utca, 3-5 szám, Bukarest (București), Románia

Tel: +40 21 211 18 56, www.heinner.com, www.nod.ro