

# HEINNER

## КОМБИНИРАН

Модел: HC-V270SWDE++/HC-V270BKWDE++



- Комбиниран
- Общ капацитет: 268L
- Енергиен клас: E

Благодарим Ви, че избрахте този продукт!

## I. ВЪВЕДЕНИЕ

*Преди да използвате този уред прочетете внимателно този наръчник с инструкции и пазете го за бъдещи справки.*

*Този наръчник е проектиран, за да Ви предостави всички необходими инструкции относно инсталирането, използването и поддържането на уреда.*

*Преди инсталиране и използване на уреда, с цел правилна и безопасна употреба на уреда, моля прочетете внимателно този наръчник с инструкции.*

## II. СЪДЪРЖАНИЕ НА ВАШИЯ КОМПЛЕКТ



- Комбиниран
- Наръчник за потребителя
- Гаранционна карта

### III. ОБЩИ ПРЕДУПРЕЖДЕНИЯ

#### Общи предупреждения

**ВНИМАНИЕ:** Погрижете се вентилационните отвори около уреда или във вградената структура да не са преградени.

**ВНИМАНИЕ:** Не използвайте механични устройства или други средства за ускоряване процеса на размразяване, различни от тези препоръчани от производителя.

**ВНИМАНИЕ:** Не използвайте електрически уреди в отделенията за съхранение на храна, освен ако не са от препоръчван от производителя тип.

**ВНИМАНИЕ:** Не повреждайте веригата за хладилен агент.

**ВНИМАНИЕ:** За да избегнете опасности поради нестабилност на уреда, той трябва да бъде фиксиран в съответствие с инструкциите.

**ВНИМАНИЕ:** Когато поставяте уреда, се уверете се, че захранващият кабел не е притиснат или повреден.

**ВНИМАНИЕ:** Не поставяйте много портативни гнезда или портативни захранващи устройства на задната страна на устройството.



Символ ISO 7010 W021

**ВНИМАНИЕ:** Риск от пожар/запалими материали

- Ако уредът ви използва R600a като охлаждащ агент, това ще бъде отбелязано върху стикера - бъдете внимателни при транспорт и монтаж, за да не повредите елементите на охладителя. Въпреки, че R600a е екологичен и естествен газ, той може да бъде взривоопасен в случай на течове поради повреда на елементите на охладителя. Хладилникът трябва да бъде далеч от открит пламък или източници на топлина, като проветрявате мястото, където е разположен хладилника.
- Докато позиционирате хладилника, не повреждайте газовата верига на охладителя.
- Не съхранявайте в този уред експлозивни субстанции като аерозолни контейнери с възпламенимо вещество.
- Този уред е предназначен за ползване в домакинството.
- Ако контакта не съвпада с щепсела на уреда, той трябва да бъде сменен от производителя, негов сервизен агент или подобно квалифицирано лице с оглед избягване на опасности.
- Към захранващия кабел на вашия хладилник е свързан специално заземен щепсел. Този щепсел трябва да бъде използван в специално заземен контакт от 16 ампера. Ако в къщата няма такъв контакт, моля нека упълномощен електротехник монтира такъв.
- Този уред може да бъде използван от деца над 8 години и лица с ограничени физически, сензорни или умствени способности или такива без необходимия опит и познания, ако същите са надзиравани или инструктирани относно употребата на уреда по безопасен начин и са наясно със свързаният риск. Децата не трябва да си играят с уреда. Почистването и поддръжката на уреда не бива да се извършва от деца без надзора на възрастен.
- Ако захранващият кабел е повреден, той трябва да бъде сменен от производителя, неговите представители по поддръжката, или лица с подобен опит и квалификация, за избягване на рискове.
- Този уред не е предназначен за използване на височини над 2000 м.

Хладилните уреди могат да се зареждат и разтоварват от деца на възраст от 3 до 8 години. Уредите не може да се почистват или поддържат от деца, уредите не може да се използват от много малки деца (възраст 0-3 години), малките деца (възраст 3-8 години) не може да използват безопасно уредите, освен ако не го правят под наблюдението на възрастен, по-големи деца (възраст 8-14 години) и лица с увреждания могат да използват уредите безопасно след като са получили подходящото наблюдение или указания относно употребата на дадения уред. Лица със сериозни увреждания не могат да използват уредите безопасно, освен ако не им бъде осигурено продължително наблюдение.

#### **ВАЖНИ ЗАБЕЛЕЖКИ**

- Моля, прочетете внимателно инструкциите преди да монтирате или използвате уреда. Hitachi не носи отговорност за повреди поради неправилно използване.
- Спазвайте всички инструкции в указанията на уреда и съхранявайте ръководството на безопасно място за справка при евентуални проблеми и неизправности в бъдеще.
- Продуктът е предназначен само за кухненска употреба, и съхраняване на хранителни продукти. Той не е подходящ за търговска употреба, тъй като това ще анулира гаранцията.

#### **ПРЕДУПРЕЖДЕНИЯ БЕЗОПАСНОСТТА**

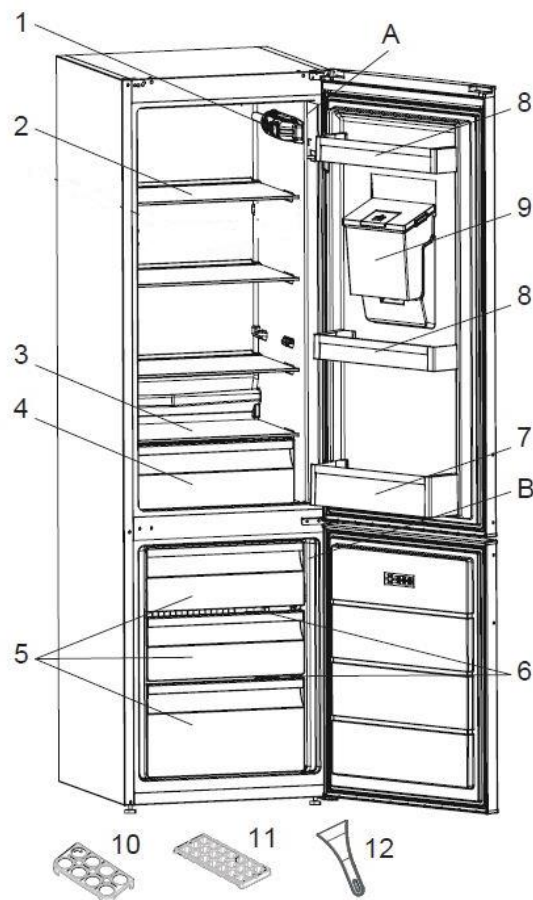
- Не използвайте повече от един разклонител или удължител.
- Не използвайте повредени, износени или стари щепсели.
- Не дърпайте, не огъвайте и пазете от повреда кабела.
- Този уред е предназначен за употреба от възрастни, не позволявайте на деца да си играят с уреда и не ги оставяйте да се увесват на вратата.
- Не включвайте и не изключвайте от контакта с мокри ръце, за да предотвратите електрически удар!
- Не поставяйте стъклени бутилки или контейнери с напитки във фризерното отделение. Бутилките и контейнерите (кенове) може да експлодират.
- Не поставяйте експлозивни или възпламеними материали във вашия хладилник за ваша безопасност. Поставяйте във фризерното отделение бутилки с питиета с високо алкохолно съдържание вертикално и като ги затваряте плътно.
- Когато вземате лед от фризерното отделение, не го докосвайте, ледът може да причини изгаряния и/или срязвания.
- Не пипайте замразени продукти с мокри ръце! Не яжте сладолед и кубчета лед незабавно след като сте ги извадили от фризерното отделение!
- Не замразявайте повторно замразени продукти, след като сте ги размразили. Това може да причини здравни проблеми като хранително отравяне.
- Не покривайте корпуса или горната страна на хладилника с покривка. Това ще повлияе на характеристиките на хладилника.
- По време на транспорт, фиксирайте аксесоарите във хладилника, за да предотвратите повреждането им.
- Не трябва да използвате адаптер.

С оглед избягване на замърсяването на храната, моля, спазвайте следните указания:

- Отварянето на вратата за продължителни периоди от време може да доведе до значително увеличаване на температурата в отделенията на уреда.
- Почиствайте редовно повърхностите, които влизат в контакт с храна и достъпни дренажни системи.
- Съхранявайте суровите месо и риба в подходящи контейнери в хладилника, за да не бъдат в контакт с или да капят върху други храни.
- Отделенията за замразяване с две звезди са подходящи за съхранение на предварително замразени храни, сладолед и за правене на лед.
- Отделенията с една, две и три звезди не са подходящи за замразяване на пресни храни.
- Ако хладилният уред ще бъде оставен празен за дълго, трябва да го изключите, размразите, почистите, подсушите и да оставите вратата отворена, за да предотвратите образуване на плесен в уреда.
- Ако е наличен диспенсър за вода: Почиствайте контейнерите за вода, ако не са били използвани в продължение на 48 ч; изплакнете системата за вода, свързана с водоснабдителната мрежа, ако не е била използвана за източване на вода в продължение на 5 дни.

#### IV. ВАШИЯТ ХЛАДИЛНИК С ФРИЗЕР

Този уред не е предназначен за употреба като уред за вграждане.



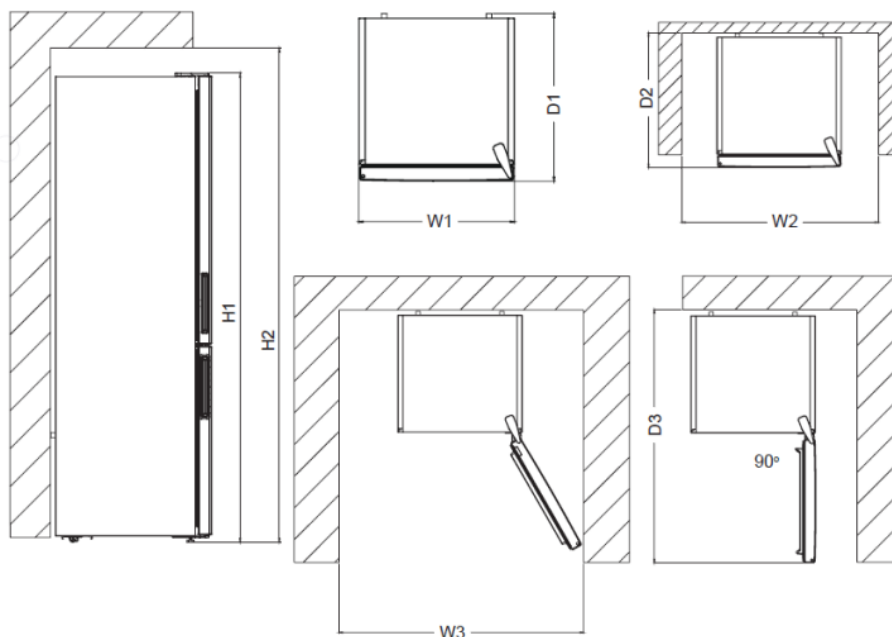
Тази презентация е само за информация относно частите на уреда. Частите могат да се различават в зависимост от модела.

A	Хладилна част	9	Диспенсър за вода
B	Фризерна част	10	Поставка за яйца
1	Кутия с термостат	11	Тава за ледена кутия
2	Рафтове за хладилно отделение	12	Пластмасов скрепер за лед * (само при някои модели)
3	Капак на крисп		
4	Чекмедже		
5	Фризерни чекмеджета		
6	Стъклени рафтове за фризер * (само при някои модели)		
7	Рафт за бутилки		
8	Рафтове за врати		

**Отделение за прясна храна (хладилник):** Гарантира се най-ефективно използване на енергия в конфигурацията с чекмеджета в долната част на уреда и равномерно разпределени рафтове, позицията на кутиите на вратата не влияе на потреблението на енергия.

**Фризер отделение (фризер):** Осигурен е най-ефикасен разход на електроенергия в конфигурацията, когато всички чекмеджета и кошчета са налични на местата си.

## Размери



### Общи размери <sup>1</sup>

H1	mm	1700,0
W1	mm	540,0
D1	mm	595,0

<sup>1</sup> височината, ширината и дълбочината на уреда бездръжката

### Необходимо пространство при употреба <sup>2</sup>

H2	mm	1850,0
W2	mm	640,0
D2	mm	692,8

<sup>2</sup> височината, ширината и дълбочината на уреда с дръжката, плюс необходимото пространство за свободна циркулация на охлаждащия въздух

### Общо необходимо пространство при употреба <sup>3</sup>

W3	mm	650,2
D3	mm	1137,9

<sup>3</sup> височината, ширината и дълбочината на уреда с дръжката, плюс необходимото пространство за свободна циркулация на охлаждащия въздух, плюс необходимото пространство за отваряне на вратата до минималния ъгъл, позволяващ отстраняване на цялото вътрешнооборудване

## V. МОНТИРАНЕ И ЕКСПЛОАТАЦИЯ НА ВАШИЯ ХЛАДИЛНИК

Преди да започнете да използвате своя хладилник, вие трябва да обърнете внимание на следното:

- Работното напрежение за вашия хладилник е 220-240 V при 50Hz.
- Не носим отговорност за щети в следствие на използване на уреда без заземяване.
- Поставете хладилника си на място, където няма да бъде изложен на директна слънчева светлина.
- Вашият уред трябва да бъде поне на 50 см от готварски печки, газови фурни и нагревателни уреди, и трябва да бъде поне на 5 см от електрически фурни.
- Вашият хладилник никога не трябва да бъде използван на открито или да бъде оставян под дъжда.
- Когато хладилникът бъде поставен до фризер за дълбоко замразяване, между тях трябва да има поне 2 см, за да се предотврати овлажняването на повърхностите им.
- Не поставяйте предмети върху хладилника и го монтирайте така, че да има разстояние от поне 15 см над горната му част.
- Регулируемите предни крака трябва да бъдат регулирани, за да се уверите, че уредът е нивелиран и стабилен. Вие можете да регулирате краката като ги завъртите по часовниковата стрелка (или в обратна посока). Това трябва да бъде направено преди поставянето на храна във хладилника.
- Преди да използвате хладилника, избършете всички вътрешни повърхности и отделения с разтвор на чаена лъжичка сода бикарбонат и топла вода, а след това измийте с чисто вода и подсушете. След почистване поставете обратно всички вани и компоненти.
- Монтирайте пластмасовият дистанционен водач (частта с черни пластини отзад) като го завъртите на 90°, както е показано на фигурата, за да предотвратите докосването на стената от кондензатора.
- Хладилникът трябва да бъде поставен срещу стена със свободно разстояние над 75 мм.

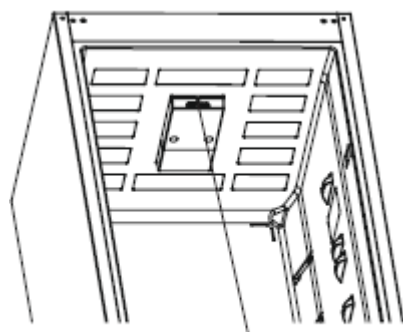
### **Преди да използвате вашия Хладилник и фризер**

- При първоначално пускане, или след транспорт, уредът трябва да бъде във вертикална позиция поне 3 часа преди да го включите към мрежата. В противен случай, вие може да повредите компресора.
- Вашият хладилник може да излъчва миризма, когато бъде включен за първи път; миризмата ще изчезне след като той започне да охлажда.



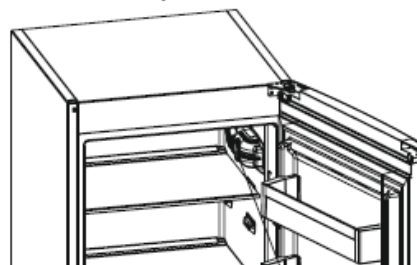
## VI. РАЗЛИЧНИ ФУНКЦИИ И ВЪЗМОЖНОСТИ

### РАЗЛИЧНИ ФУНКЦИИ



Термостатна кутия

Когато осветлението и термостатът са поставени отстрани



Термостат

Когато осветлението и термостатът са поставени отстрани



Бързо превключване  
(при някои модели)

Термостат

Лампа и капак за хладилника

Термостата регулира автоматично вътрешната температура на хладилната и фризерната част. Чрез въртене на ключа от позиция MIN "1" към позиция MAX "5", могат да се постигнат по-студени температури.

#### Настройка на термостата за хладилника и фризера

1 – 2 : За краткотрайно съхранение на храна в отделението на фризера можете да поставите между минимално и средно положение.

3 – 4 : За дългосрочно съхранение на храна във фризера, поставете регулатора в средно положение.

5 : За замразяване на прясна храна. Уредът ще работи по-дълго. Така че, след като се достигне ниска температура трябва да върнете регулатора в предишното положение.

**Супер замразяване:** Този превключвател трябва да бъде използван като превключвател за супер замразяване. За максимален капацитет за замразяване, моля, включете този превключвател 24 часа преди поставяне на свежа храна. След поставянето на прясна храна във фризера, 24 часа по принцип е достатъчен период. За да пестите енергия, моля, след като изминат 24 часа от поставянето на прясна храна, изключете този превключвател.

**Зимен превключвател:** Ако температурата на околната среда е под 16 оС, този превключвател трябва да се използва като зимен превключвател и той поддържа Вашия хладилник над 0 оС, докато фризерът е под -18 оС при ниски температури на околната среда.

### **Предупреждения относно температурните настройки**

- Външната температура, температурата на поставената наскоро храната и честотата на отваряне на вратата са фактори, които влияят върху температурата на хладилното отделение. В случай на необходимост променете температурната настройка.
- Препоръчително е при външни температури, по-ниски от 10°C да не се работи с хладилника.
- Настройката на термостата трябва да бъде зададена, като се вземе под внимание колко често се поставя прясна храна, колко често се отварят вратите, колко храна се съхранява, както и заобикалящата среда и позиционирането на уреда.
- Препоръчваме при първоначалното включване на хладилника с фризер да го оставите да работи в продължение на 24 часа без прекъсване, за да се гарантира, че е напълно охладен. През това време не отваряйте вратите на хладилника и не поставяйте храна в него.
- Функцията за 5 минутно закъснение се прилага за предотвратяване на повреди в компресора на хладилника, когато извадите щепсела и го включите отново или при прекъсване на захранването. Вашият хладилник ще започне нормална работа след 5 минути.

Хладилникът е предвиден за работа при външни температури, в съответствие със стандартите на климатичния клас, посочен върху информационния етикет. От гледна точка на оптимална ефективност на охлаждане не се препоръчва работа на уреда при външна температура извън посочения диапазон.

- Този уред е предназначен за употреба при външни температури между 16°C - 38°C.

### **Климатичен клас и значение:**

**T (тропичен):** Хладилният уред е предназначен за употреба при околна температура в диапазона от 16 °C до 43 °C.

**ST (субтропичен):** Хладилният уред е предназначен за употреба при околна температура в диапазона от 16 °C до 38 °C.

**N (умерен):** Хладилният уред е предназначен за употреба при околна температура в диапазона от 16 °C до 32 °C.

**SN (разширен температурен диапазон)** Хладилният уред е предназначен за употреба при околна температура в диапазона от 10 °C до 32 °C.

### Акcesoари

#### Табла за лед

- Напълнете таблата за лед с вода и поставете във фризерната част.
- След пълното образуване на леда можете да извъртите таблата по показания по-долу начин, за получаване на ледените кубчета.

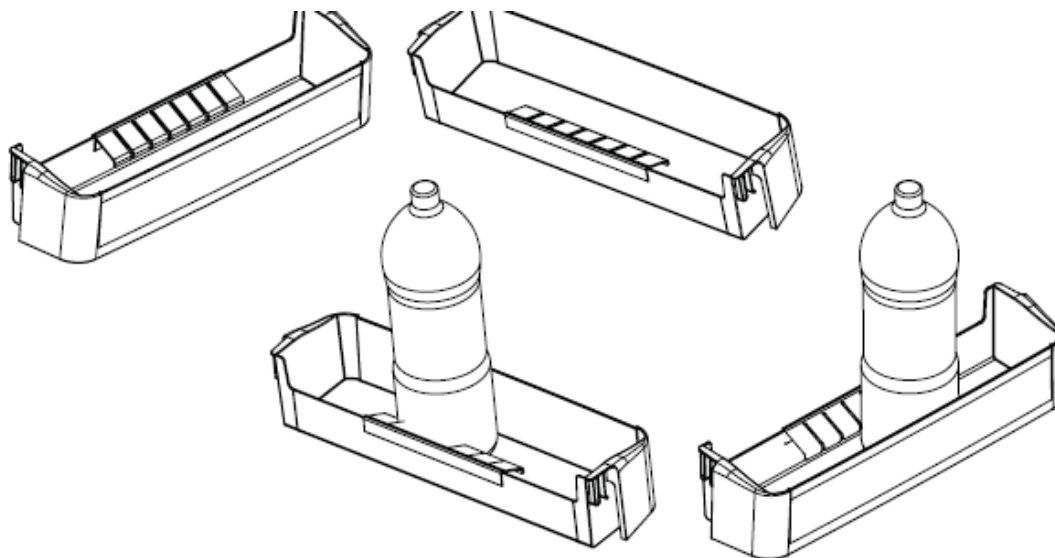


#### Пластмасова стъргалка

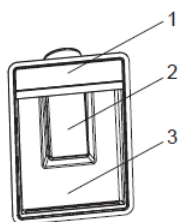
След определен период от време по някои части на фризерното отделение се образува лед. Ледът, образувал се във фризерното отделение, трябва периодично да се отстранява. Ако е необходимо, използвайте включената в доставката пластмасова стъргалка. Не използвайте остри метални предмети. Те могат да прободат охлаждащия кръг и да причинят непоправими щети на уреда.

#### Държач на бутилки

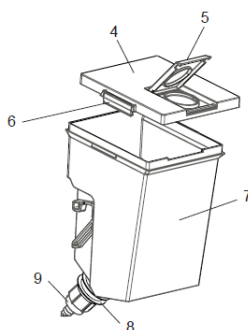
За да се предотврати подхлъзваенето или падането на бутилките, може да използвате държача на бутилки. Може също така да предотвратите шума, който ще се получи като отворяте или затваряте вратата.



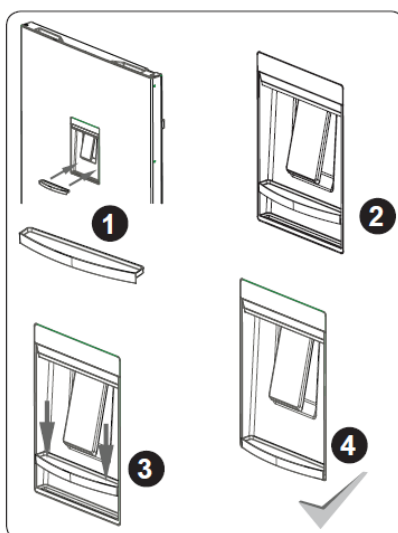
**Части на диспенъра за вода**  
**(А) Група на преден резервоар**



**(В) Група на резервоар за вода**

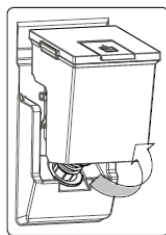


1. Горен капак на резервоара за вода	6. Странични заключващи капаци
2. Стъклен капак	7. Цистерна за вода
3. Резервоар за изкапване на вода	8. Уплътнение на цистерната за вода
4. Горен капак на резервоара за вода	9. Детайли на крана
5. Капак на цистерната за вода	

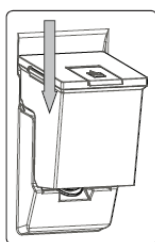


### Монтаж на водния резервоар

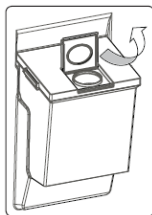
1. Поставете водния резервоар в пластмасовия държач на вратата по посока на стрелката от диаграмата.



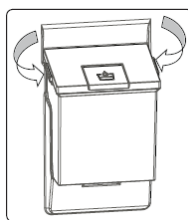
2. След като сте монтирали резервоара за вода, натиснете го надолу, за да го закрепите здраво в държача.



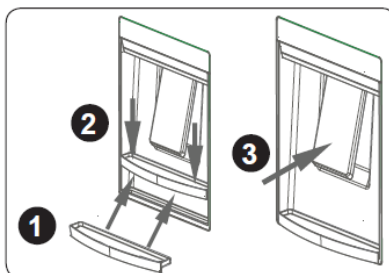
3. Добавете своите напитки през горния капак на водния резервоар.



4. Освободете страничните фиксиращи капаци, за да отделите капака на водния резервоар.



5. Тавичката за изкапване трябва да бъде поставена. Тогава натиснете леко лоста на клапана, за да сервирайте напитки.



#### **Пълнене на водния резервоар**

- Свалете горния капак на водния резервоар.
- Напълнете резервоара с вода.
- Поставете обратно горния капак на водния резервоар.

**Важно:** Не използвайте диспенсъра за вода за нищо друго освен за вода.

**Важно:** Ако оставите вода в резервоара за дълго време, това ще предизвика неприятна миризма. В този случай почистете резервоара и продължете да го използвате.

**Важно:** Почистете водния резервоар, преди да го използвате за първи път.

#### **Почистване на водния резервоар**

- Повдигнете водния резервоар.
- Свалете капака на резервоара, като освободите страничните фиксиращи капаци.
- Почистете резервоара с топла вода и сглобете частите, които сте отстранили.

#### **Прибиране на водния резервоар**

- Монтирайте водния резервоар, както е показано.
- При монтаж се уверете, че кранът и отворът съвпадат един с друг.
- Водният поток може да не е както се очаква, ако резервоарът не е монтиран правилно. Проверете също дали уплътненията са монтирани правилно.

#### **Тавичка за изкапване**

Погрижете се водата да не спада под минималното ниво на повърхността на резервоара. По време на използване на диспенсъра водата може да се разпръска след минималното ниво на водата.

Моля, задръжте чашата за момент след дозиране, за да избегнете прокапване.

Ако тавичката за изкапване е изцяло пълна с вода, трябва да я почистите, за да предотвратите преливане.

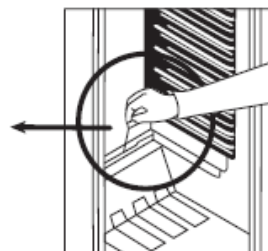
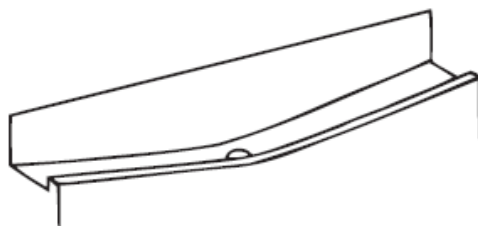
## VII. ПОЧИСТВАНЕ И ПОДДРЪЖКА

- Уверете се, че сте изключили щепсела от контакта, преди да започнете почистване.
- Моля, не почиствайте уреда чрез поливане с вода отвътре.
- Можете да избършете вътрешните и външните компоненти на уреда, като използвате топла сапунена вода с мек парцал или гъба.
- Моля, отстранявайте компонентите един по един, почиствайте ги със сапунена вода. Не ги мийте в съдомиялна машина.
- Никога не използвайте за почистване запалими, горими вещества, или разтворители, като бензин или киселина.
- Трябва да почистите кондензатора (отзад на уреда) с метла поне веднъж на година с оглед спестяване на енергия и повишаване на продуктивността.

**Уверете се, че уредът е изключен от мрежата.**

### РАЗМРАЗЯВАНЕ

#### Хладилна част

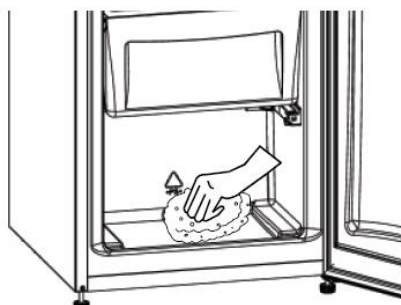


- В хладилната част размразяването става автоматично по време на работа на уреда; размразената вода се събира от изпарителната табла и се изпарява автоматично.
- Изпарителната табла и отвора за оттичане на размразената вода трябва да бъдат почиствани периодично със запушалка за оттичащия отвор, с оглед на предотвратяването на събиране на вода на дъното на хладилника вместо оттичането ѝ.
- Можете да изсипете 1/2 чаша вода в отвора за оттичане, за да почистите отвътре.

#### Размразяване на фризерната камера

- Ледът, който покрива рафтовете на фризерната камера, трябва да се маха периодично.
- Не използвайте остри метални предмети за тази операция. Те могат да повредят непоправимо хладилника. Използвайте специалното пластмасово приспособление.
- Когато има повече от 5 мм лед на рафтовете, размразяването трябва да е приключило.
- Преди размразяването, сложете замразената храна на студено място, след като я увиете във вестници, за да поддържате постоянна температура дълго време.
- За да ускорите процеса на размразяване, сложете един или повече съдове с гореща вода във фризерната камера.

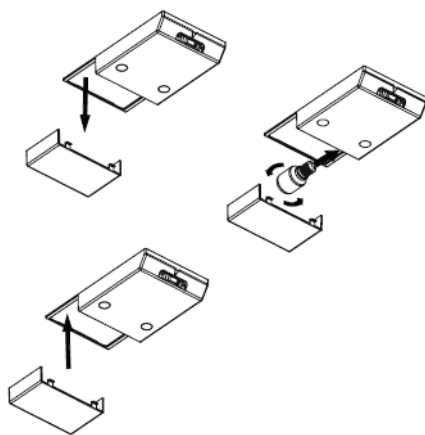
- Подсушете вътрешността на камерата с гъба или чиста кърпа.
- След като уредът е бил размразен сложете храната във фризера и не забравяйте да я консумирате скоро.



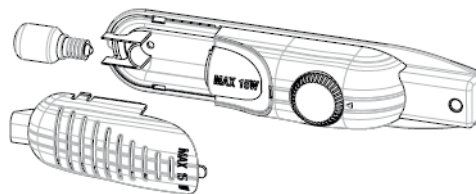
#### Смяна на крушката в хладилника

1. Издърпайте щепсела от контакта,
2. Махнете капака, последством натискане на двете кукички, разположени от двете страни на капака.
3. Сменете изгорялата крушка с нова (не повече от 15 W).
4. Сложете капака на неговото място и включете уреда.

Когато осветлението са поставени отгоре



Когато осветлението са поставени отстрани

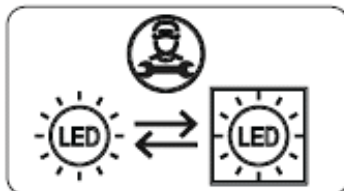




### Подмяна на LED осветление

Ако вашият хладилник има LED осветление, свържете се центъра за съдействие, тъй като това трябва да се извърши само от оторизиран персонал.

**Забележка:** В зависимост от модела, броя и местоположението LED светодиодните ленти могат да бъдат различни.



Ако продуктът е оборудван с LED лампа: Този продукт съдържа източник на светлина с клас на енергийна ефективност <E>.

Ако продуктът е оборудван с LED лента (и) или LED карта (и): Този продукт съдържа източник на светлина с клас на енергийна ефективност <F>.

## VIII. ПОСТАВЯНЕ НА ХРАНИ

**Охлаждащо отделение**

- За да предотвратите овлажняване и образуване на миризми, храната трябва да се поставя в хладилника в затворени контейнери или покрита.
- Гореща храна и напитки трябва да се оставят да изстинат до стайна температура преди да бъдат поставени в хладилника.
- Моля, не облягайте пакети с храна и кутии върху лампата и облицовката на хладилното отделение.
- Плодове и зеленчуци: Могат да се поставят директно във ваната, без да бъдат опаковани.

По-долу са дадени някои препоръки за съхраняване на храни в хладилното отделение.

При нормални работни условия, ще бъде достатъчно да регулирате температурните настройки на Вашия хладилник до +4 °C

- Температурата на хладилното отделение трябва да е в диапазона 0-8 °C, пресните храни под 0 °C замръзват и гният, бактериалното натоварване се увеличава над 8°C и разваля храната.
- Не поставяйте веднага гореща храна в хладилника, изчакайте откън температурата да спадне. Горещите храни повишават градусите на Вашия хладилник и причиняват отравяне с храна и ненужно разваляне на храната.
- Месото, рибата и т.н. трябва да се съхраняват в по-хладното отделение за храни, а отделението за зеленчуци е предпочитано за зеленчуци. (ако е налично)
- За да предотвратите кръстосано заразяване, месните продукти и плодовете и зеленчуците не трябва да се съхраняват заедно.
- Храните трябва да се поставят в хладилника в затворени контейнери, за да се предотврати натрупване на влага и миризми.

**БЕЛЕЖКА:** Картофи, лук и чесън НЕ трябва да се съхраняват в хладилника.

Храна	Време за съхранение	В кое отделение на хладилника да се постави
Плодове и зеленчуци	1 седмица	Във ваната (без опаковка)
Месо и риба	2 до 3 дни	Покрити с полиетиленово фолио, найлонова чантичка, или в отделението за месо (върху стъклената поставка)
Свежо сирене	3 до 4 дни	На специалната полица на вратата
Масло и маргарин	1 седмица	На специалната полица на вратата
Бутилирани продукти, прясно и кисело мляко	До датата на трайност, посочена от производителя	На специалната полица на вратата
Яйца	1 месец	На специалната полица за яйца
Готвени ястия		Всички полици

### **Отделение за дълбоко замразяване**

- Можете да използвате отделението за дълбоко замразяване на Вашия хладилник за дълготрайно съхранение на продукти, както и за правене на лед.
- За използване на максимален обем от фризера, поставете стъклените стелажи в горната и средната част. За долната част можете да използвате долната кошница.
- Не поставяйте храни, които тепърва ще бъдат замразявани до вече замразени такива.
- Храната, която ще бъде замразена (месо, кайма, риба и т.н.) трябва да се раздели на порции по такъв начин, че при консумация да се размразява единствено необходимото количество.
- Не замразявайте повторно храна, след като вече е била размразена. Това може да предизвика опасност за здравето Ви, като например хранително отравяне. Не поставяйте горещи храни във фризера. Изчакайте докато се охладят. Възможно е това да предизвика гниене в други замразени храни.
- Когато закупвате замразени храни се уверете, че са били съхранявани при подходящи условия, както и че опаковката не е нарушена.
- При съхранение на замразени храни условията, описани върху опаковката трябва да бъдат спазвани стриктно. В случай че описание липсва, храната трябва да бъде консумирана възможно най-скоро.
- При наличие на овлажняване и лоша миризма в пакета, е възможно замразената храна да не е била съхранявана правилно и да е започнала да се разваля. Не купувайте такива храни!
- Продължителността на съхранение на замразените храни се променя в зависимост от околната температура, честотата на отваряне на вратата, настройките на термостата, видът храна и времето, изминало от момента на нейното закупуване до момента, в който е поставена във фризера. Винаги спазвайте указанията върху опаковката и никога не надвишавайте посочения период на съхранение.
- Не отваряйте вратата на фризера по време на продължителни прекъсвания на електрическото захранване. Вашият хладилник ще съхрани замразената храна за около 14 часа при външна температура от 25°C и около 13 часа при външна температура от 32°C. При по-високи външни температури посочените стойности намаляват. При продължителни прекъсвания на захранването не замразявайте храната повторно, а я консумирайте възможно най-скоро.
- Имайте предвид, че при повторен опит да отворите вратата непосредствено, след като тя е била затворена, тя ще се отвори трудно. Това е напълно нормално. След като достигне състояние на равновесие, вратата ще може да се отвори лесно.

Важно:

- След размразяване храната трябва да бъде сготвена. Ако не премине термична обработка след размразяването си, даден продукт В НИКАКЪВ СЛУЧАЙ не трябва да бъде замразяван повторно!

- Вкусът на някои подправки в готвените ястия (анасон, базилика, кресон, оцет, подправки асорт, джинджифил, чесън, лук, горчица, мащерка, риган, черен пипер и т.н.) може да се засили при по-дълги периоди на съхранение. Поради тази причина при замразяване на храна е препоръчително да добавяте минимални количества подправки, или да добавяте такива, след като храната бъде размразена.
- Периодът за съхранение на храната зависи от използваните мазнини. Подходящите мазнини са маргарин, телешка мазнина, зехтин и масло, а неподходящите – фъстъчено масло и свинска мас.
- Храните в течна форма трябва да бъдат замразявани в пластмасови съдове, а другите видове храна – в пластмасово фолио или полиетиленови пакети.

Месо и риба	Подготовка	Време за съхранение (месеци)
Пържоли	Опаковани във фолио	6-8
Агнешко месо	Опаковани във фолио	6-8
Телешко печено	Опаковани във фолио	6-8
Телешки късове	На малки парчета	6-8
Агнешки късове	На малки парчета	4-8
Кайма	На пакети, без подправки	1-3
Субпродуктие (парчета)	На малки парчета	1-3
Болонска наденица / салам	Трябва да бъде опакована, дори и наденицата да е в черво	
Пилешко и пуешко	Опаковани във фолио	4-6
Гъше и патешко	Опаковани във фолио	4-6
Еленско, заешко, диво прасе	На порции от по 2.5 кг и филета	6-8
Сладководни риби (Сьомга, Шаран, Сом)	След почистване на вътрешностите и люспите, измийте и подсушете; ако е нужно, отрежете опашката и главата.	2
Бяла риба, костур, калкан, камбала		4
Тлъсти риби (тон, скумрия, аншоа, лефер)		2-4
Рачешко	Почистено и в торбички	4-6
Хайвер	В опаковка, алуминиева или пластмасова кутия	2-3

Забележка: Замразени храни, след пълно размразяване, трябва да бъдат готвени така, както и ако са пресни. Ако не бъдат сготвени след размразяване, НЕ ТРЯБВА да се замразяват отново.

	Време за съхранение (месеци)	Време за размразяване на стайна температура (часове)	Време за размразяване във фурна (мин.)
Хляб	4-6	2-3	4-5 (220-225 °C)
Бисквити	3-6	1-1.5	5-8 (190-200 °C)
Тестени изделия	1-3	2-3	5-10 (200-225 °C)
Пай	1-1.5	3-4	5-8 (190-200 °C)
Тесто	2-3	1-1.5	5-8 (190-200 °C)
Пица	2-3	2-4	15-20 (200 °C)

Плодове и зеленчуци	Подготовка	Време за съхранение (месеци)
Зелен боб и зрял боб	Измийте, нарежете зеления боб на малки парчета	10-13
Зрял боб	Измийте добре	12
Гъби и аспержи	Измийте, нарежете зеления боб на малки парчета	6-8
Зеле	Почистено	6-8
Патладжан	Нарежете на кубчета от по 2 см след като сте го измили	10-12
Царевица	Почистете и опаковайте заедно с кочана, или на зърна	12
Морков	Измийте и нарежете на парчета	12
Пипер	Отрежете дръжките, почистете, нарежете на парчета	8-10
Спанак	Измит	6-9
Ябълки и круши	Обелете и нарежете на филийки	8-10
Кайсии и праскови	Нарежете на парчета и отстранете костилките	4-6
Ягоди и боровинки	Измийте и махнете дръжките	8-12
Готвени плодове	Добавете 10% захар в контейнера	12
Сливи, череши, вишни	Измийте и махнете дръжките	8-12

## **ТРАНСПОРТ И ПРЕМЕСТВАНЕ**

### **Транспортиране и смяна на местоположението**

- Оригиналната опаковка и полистиреновите уплътнения (PS) могат да бъдат скрити, ако желаете.
- При транспорт, уредът трябва да бъде вързан с широк ремък или здраво въже. Изискванията, дадени върху опаковъчната кутия, трябва да се спазват при транспорт.
- Преди транспорт или промяна на монтажното място, всички подвижни компоненти (напр. лавици, кошове, ваничка и др.) трябва да бъдат извадени, или фиксирани с тиксо, за да се избегне движението и повреждането им.

### **Смяна на посоката на отваряне на вратата**

- Не е възможно да промените посоката на отваряне на вратата, ако дръжките са монтирани от външната лицева страна на вратата.
- Смяна посоката на отваряне на вратата е възможно само при модели без външни дръжки.
- Ако посоката на отваряне на вратата на хладилника ви може да се промени, трябва да се свържете с най-близкия Оторизиран Сервизен Център за да се извърши промяната.

## IX. ПРЕДИ ДА СЕ ОБАДИТЕ В СЕРВИЗА

Ако Вашия хладилник не работи нормално, това може да се дължи на незначителен проблем. Ето защо първо проверете следните неща преди да извикате техник.

### **Какво да правите, ако хладилника не работи**

#### **Проверете следното:**

- Няма ел.захранване,
- Термостата е в позиция « • » ,
- Ел.контакта не работи. За да проверите това, включете друг уред, за който знаете че работи в същия контакт.

### **Какво да правите ако хладилника не работи добре;**

#### **Проверете следното;**

- Не сте пренапълнили хладиилника,
- Вратите са затворени перфектно,
- Няма прах на кондензатора,
- Има достатъчно място около уреда.

### **Ако има шум:**

Изстудяващия газ, който циркулира в хладилника може да шуми леко (бълбукане) дори, когато компресора не работи. Не се тревожете тъй като това е нормален ефект. Ако тези шумове са различни проверете следното;

- Уреда е добре нивелиран
- Нищо не докосва гърба на уреда.
- Продуктите в уреда вибрират.

### **Ако има вода в долната част на хладилника, проверете следното:**

Отвора за оттичане на размразената вода не е запушен (Почистете отвора за оттичане).

### **Относно диспенсъра за вода**

#### **Ако водата не тече нормално**

#### **Проверете дали:**

- резервоарът е монтиран правилно.
- уплътненията на резервоара са монтирани правилно.

#### **Ако възникне капене**

#### **Проверете дали:**

- Кранът е монтиран правилно.
- Уплътненията на крана са монтирани правилно.

### **Препоръки**

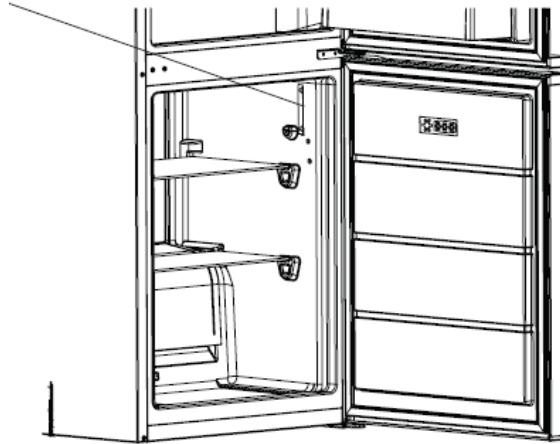
- С оглед увеличаване на мястото и подобряване на вида, « изстудяващата част » на този уред е позиционирана в гръбната стена на хладилната част. Когато уреда работи тази стена се покрива с лед или капчици вода, в зависимост от това дали компресора работи или не. Не се тревожете. Това е нормално. Уреда трябва да бъде размразяван само ако по стената се оформи твърде дебел пласт лед .
- Ако уреда не е използван дълго време (напр. през лятната ваканция) Размразете и почистете хладилника като оставите вратата отворена, за да предотвратите образуването на мушички и мирис.
- За да спрете уреда цялостно, изключете от основното ел.захранване (за почистване и когато вратите се оставят отворени)
- В случай на повреда на уреда, не се опитвайте да го поправите сами, а се обърнете към квалифициран техник от упълномощения сервиз. Поправките и опитите за поправки от лица, които не са квалифицирани техници от упълномощения сервиз, представляват опасност за живота, здравето и собствеността, а също водят до отпадане на гаранцията за уреда.

### **Съвети за спестяване на енергия**

1. Монтирайте уреда в хладна, добре проветрива стая, но не изложен на директна слънчева светлина и не в близост до източник на топлина (радиатор, готварска печка и др.). В противен случай, използвайте изолационна плоскост.
2. Оставете храните и пиететата да се охладят извън уреда.
3. Когато размразявате замразена храна, поставете я в хладилното отделение. Ниската температура на храната във фризера ще запази хладно хладилното отделение докато трае размразяването. Така това ще доведе до спестяване на енергия. Ако замразените продукти бъдат извадени навън, това ще е разхищение на енергия.
4. Когато поставяте пиетета и течна храна, съдовете трябва да бъдат покрити. В противен случай влажността в уреда ще се повиши. При това времето за работа става по-дълго. Освен това покриването на пиетета и течна храна запазва миризмите и вкуса.
5. Когато поставяте храни и напитки, отворете вратата на уреда възможно най-леко.
6. Дръжте затворени капците на всички отделения с различна температура в уреда (контейнер за зеленчуци, охладител и пр.).
7. Уплътнението на вратата трябва да бъде чисто и гъвкаво. Сменете уплътнението, ако е износено.
8. Декларираната консумация на електроенергия е измерена при максимално натоварване и при използване само на долно фризерно чекмедже и долен стъклен рафт.



9. За пестене на енергия, не използвайте обем между границата за зареждане и вратата, по линията за зареждане. Граничната линия за зареждане се използва и в декларацията за потребление на енергия.



## СЕРВИЗ И ОБСЛУЖВАНЕ НА КЛИЕНТИ

Използвайте само оригинални резервни части.

Когато се свързвате с нашия оторизиран сервизен център, уверете се, че имате под ръка следната информация: Наименование на модела и сериен номер.

Информацията може да бъде намерена на табелката с технически данни. Те подлежат на промяна без предварително уведомление.

## ТЕХНИЧЕСКИ ДАННИ

Техническата информация се намира на табелката с технически данни на уреда и на енергийния етикет.

QR кодът на енергийния етикет, предоставен заедно с уреда, предлага уеб връзка към информацията в базата данни на EPREL относно постиженията на уреда.

Запазете енергийния етикет за бъдещи справки, заедно с ръководството за употреба и с всички други документи, предоставени заедно с този уред.

Също така, можете да намерите същата информация в базата данни на EPREL, като използвате връзката <https://eprel.ec.europa.eu> и наименованието на модела и серийния номер на продукта, които можете да намерите на табелката с технически данни на уреда.

**За достъп до информация за вашия продукт в портала EPREL можете да сканирате кодовете по-долу:**



Благодарим ви, че закупихте този продукт! Ако имате нужда от помощ във връзка с вашия продукт, посетете нашия уебсайт, като използвате връзките по-долу:

Получете ръководства за употреба: <https://www.heinner.ro>

Получете информация относно ремонтите: <https://www.heinner.ro>



**Изхвърляне на отпадъците по начин, отговорен за околната среда**

Можете да помогнете за опазването на околната среда!

Моля спазвайте местните разпоредби: Предайте нефункциониращото електрическо оборудване на център за събиране на отпадъци от електрическо оборудване.



**HEINNER** е регистрирана марка на компанията **Network One Distribution SRL**. Останалите търговски марки и наименованията на продуктите са търговски марки или регистрирани търговски марки на съответните им притежатели.

Нито една част от спецификациите не може да бъде възпроизвеждана под каквато и да е форма или средство, или използвана за получаване на производни като преводи, трансформации или адаптации, без предварителното съгласие на компанията NETWORK ONE DISTRIBUTION.

Copyright © 2013 Network One Distribution. Всички права запазени.

[www.heinner.com](http://www.heinner.com), <http://www.nod.ro>

<http://www.heinner.com>, <http://www.nod.ro>



Този продукт е проектиран и произведен в съответствие със стандартите и нормите на Европейската общност.

Вносител: **Network One Distribution**

ул. Марчел Янку № 3-5, Букурещ, Румъния

Тел.: +40 21 211 18 56, [www.heinner.ro](http://www.heinner.ro), [www.heinner.com](http://www.heinner.com)

# HEINNER

## KOMBI HŰTŐSZEKRÉNY

Modell: HC-V270SWDE++/HC-V270BKWDE++



- Kombi hűtőszekrény
- Teljes befogadóképesség: 268L
- Energiahatékonysági besorolás: E

Köszönjük, hogy ezt a terméket választotta!

## I. BEVEZETÉS

***A készülék használata előtt olvassa el figyelmesen a használati kézikönyvet, és őrizze meg későbbi tanulmányozásra.***

*A kézikönyvet azért szerkesztettük, hogy rendelkezésére bocsássunk a készülék üzembe helyezésére, használatára és karbantartására vonatkozó minden szükséges utasítást a.*

*A készülék helyes és biztonságos használata érdekében, az üzembe helyezés és használat előtt kérjük, olvassa el figyelmesen a használati kézikönyvet.*

## II. AZ ÖN CSOMAGJÁNAK TARTALMA



- **Kombi hűtőszekrény**
- **Használati kézikönyv**
- **Garancialevél**

### III. ELŐZETES UTASÍTÁSOK

#### ÁLTALÁNOS FIGYELMEZTETÉSEK

**FIGYELMEZTETÉS:** Mindig hagyja szabadon a készülék borításán vagy a beépített szerkezetben található szellőzőnyílásokat.

**FIGYELMEZTETÉS:** A gyártó által javasolt eszközökön kívül más mechanikus eszközöket ne használjon a fagyasztási folyamat felgyorsítására.

**FIGYELMEZTETÉS:** A gyártó által javasolt típusú készülékeken kívül más elektromos készüléket ne használjon a hűtőszekrény ételtároló rekeszeiben.

**FIGYELMEZTETÉS:** Ügyeljen arra, hogy a készülék hűtőköre ne sérüljön.

**FIGYELMEZTETÉS:** A készülék instabilitásából eredő veszélyek elkerülése érdekében rögzítse azt az utasításoknak megfelelően.

**FIGYELMEZTETÉS:** A készülék elhelyezésekor gondoskodjon róla, hogy a tápkábel ne akadjon be és ne sérüljön meg.

**FIGYELMEZTETÉS:** Ne helyezzen több csatlakozós hosszabbítót vagy hordozható áramforrást a készülék mögé.



Szimbólum ISO 7010 W021

**FIGYELMEZTETÉS:** Tűzveszélyes / gyúlékony anyagok

- Ha a készülék R600a hűtőközeget használ - erről a típustáblán tájékozódhat -, legyen óvatos a szállítás és a beszerelés során, hogy elkerülje a készülék hűtőelemeinek sérülését. Annak ellenére, hogy az R600a környezetbarát és természetes gáz. Mivel robbanásveszélyes, ha a hűtőelemek sérülése miatt szivárgást tapasztalna, távolítsa el a hűtőszekrényt nyílt láng illetve hőforrások közeléből és szellőztesse néhány percig a helyiséget, ahol a készülék található.

- Ügyeljen arra, hogy a hűtőszekrény szállítás és elhelyezése során ne sérüljön meg a hűtőgáz kör.

- Ne tároljon a készülékben robbanásveszélyes anyagokat, például gyúlékony hajtógázzal működő aeroszolokat.

- A készülék csak háztartási.

- Ha a konnektor nem megfelelő a hűtőszekrény dugójához, azt a veszélyek elkerülése érdekében a gyártóval, szerviztechnikussal vagy hasonlóan képzett személlyel kell kicseréltetni.

- A készüléket nem használhatják olyan személyek (beleértve a gyerekeket is), akik korlátozott fizikai, érzékelő, illetve szellemi képességekkel rendelkeznek, illetve hiányában vannak a megfelelő tapasztalatoknak és ismereteknek. Az ilyen személyek számára a készülék használata kapcsán biztosítani kell valamely, a biztonságukért felelős személy felügyeletét, illetve útmutatását. A gyerekeket mindig felügyelni kell és biztosítani kell, hogy ne játsszanak a készülékkel.

- A hűtőszekrény tápkábele speciális földelt dugóval van ellátva. A dugót 16 amperes földelt konnektorral kell használni. Ha nem rendelkezik ilyen konnektorral, hívjon szakembert és szereltesse be egyet.

- A 8 évnél idősebb gyerekek és azok a személyek, akik korlátozott fizikai, érzékelő és illetve szellemi képességekkel rendelkeznek, illetve hiányában vannak a megfelelő tapasztalatoknak és ismereteknek, csak felügyelet mellett vagy a készülék használatára és az azzal járó veszélyekre vonatkozó utasítások ismeretében használhatják a készüléket. A gyerekek nem játszhatnak a készülékkel. A gyermekek felügyelet nélkül nem végezhetnek tisztítást és karbantartást.

- Ha a tápkábel megsérült, azt a veszélyek elkerülése érdekében a gyártóval, szerviztechnikussal vagy hasonlóan képzett személlyel kell kicseréltetni.

- A készülék 2000 métert meghaladó magasságon nem használható.

- 3 és 8 év közötti gyermekek be- és kipakolhatnak a hűtőszekrényből. Gyermekek nem takaríthatják és nem végezhetnek karbantartási munkákat a készüléken. Kisgyermekek (0-3 éves korig) nem használhatják a készüléket. Fiatal gyermekek (3-8 éves korig) kizárólag folyamatos felügyelet mellett használhatják a készüléket. Idősebb gyermekek (8-14 éves korig) és kiszolgáltatott felnőttek megfelelő felügyelet mellett vagy a használati utasítás ismertetése után használhatják a készüléket. Rendkívül kiszolgáltatott emberek kizárólag folyamatos felügyelet mellett használhatják a készüléket.

**Megjegyzések:**

- A készülék telepítése és használata előtt figyelmesen olvassa el a használati útmutatót. A helytelen használatból eredő károkért nem vállalunk felelősséget.
- Tartson be a készüléken és a használati útmutatóban található minden utasítást, és őrizze meg az útmutatót a későbbiekre.
- A készülék otthoni használatra készült, és azt csak a házban, a meghatározott célokra szabad felhasználni. Kereskedelmi felhasználásra nem alkalmas. Az ilyen felhasználás érvényteleníti a garanciát és a vállalatunk nem vállal felelősséget a felmerülő károkért.
- A készüléket beltéri használatra terveztük és csak élelmiszerek hűtésére/tárolására használható, Nem alkalmas kereskedelmi felhasználásra és/vagy élelmiszereken kívül egyéb anyagok tárolására. A vállalatunk a fenti megkötések figyelmen kívül hagyásából eredő károkért nem vállal felelősséget.

**BIZTONSÁGI FIGYELMEZTETÉSEK:**

- Ne használjon elosztót és hosszabbító kábelt.
- A sérült, elhasználódott vagy régi dugókat ne használja.
- Ügyeljen arra, hogy ne húzza, ne hajítsa meg és ne károsítsa a tápkábelt.
- Ne csavarja meg, illetve ne hajlítsa meg a kábelt, továbbá tartsa távol a forró felületektől.
- A beszerelés után győződjön meg arról, hogy a tápkábel nem szorult-e a készülék alá.
- A készüléket csak felnőttek használhatják. Ne engedje, hogy a gyerekek a hűtőszekrényrel játszanak vagy az ajtón lógjanak.
- Az áramütések elkerülése érdekében nedves kézzel soha ne dugja be vagy húzza ki a dugót.
- Soha ne tegyen üvegeket vagy fémdobozos üdítőket a fagyasztórekeszbe. Az üvegek és a dobozok felrobbanhatnak.
- Saját biztonsága érdekében soha ne tegyen robbanékony vagy gyúlékony anyagot a hűtőszekrénybe. A magas alkoholtartalmú italokat szorosan lezárva, függőlegesen tegye a hűtőrekeszbe.
- Amikor jeget vesz ki a fagyasztórekeszből, soha ne érjen hozzá a jéghez, mivel fagyási sérüléseket és/vagy vágásokat okozhat.
- Nedves kézzel soha ne fogja meg a fagyasztott termékeket! Ne fogyasszon közvetlenül a fagyasztórekeszből kivett fagyaltot vagy jégkockát.
- Felengedés után ne fagyassza vissza a fagyasztott árukat. Egészségügyi problémákat, például ételmérgezést okozhat.
- Ne tegyen szövetanyagot a hűtőszekrény tetejére. Ez befolyásolhatja a hűtőszekrény teljesítményét.
- Ne működtessen semmilyen elektromos készüléket a hűtőszekrény vagy a fagyasztó belsejében.
- A tartozékok sérülésének elkerülése érdekében szállításhoz rögzítse azokat a hűtőszekrény belsejében.

**Ne használjon konnektoradaptert.**

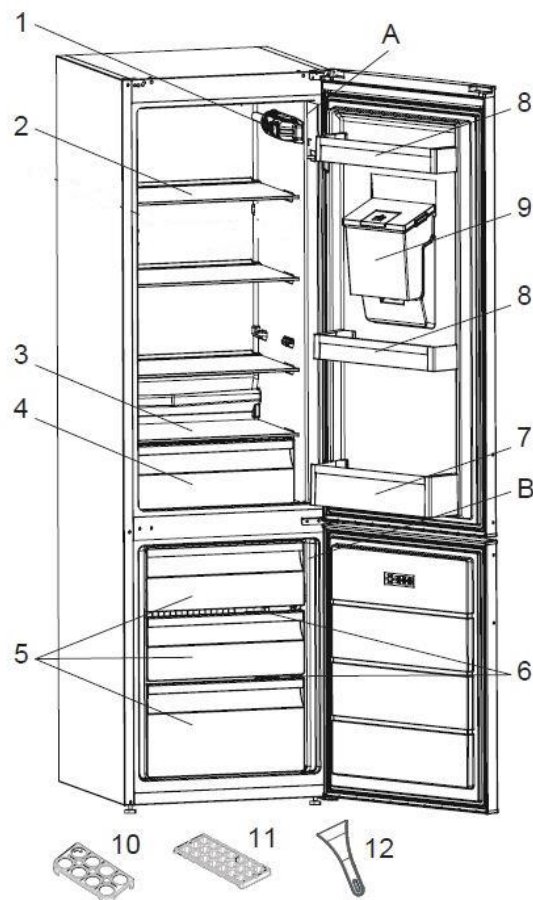
**Az élelmiszerek szennyeződésének elkerülése érdekében tartsa be az alábbi utasításokat:**

- Az ajtó huzamosabb ideig történő nyitva hagyása jelentős hőmérséklet-növekedést eredményezhet a készülék rekeszeiben.
- Rendszeresen tisztítsa az elérhető vízvezető rendszereket és azokat a felületeket, amelyekre élelmiszert helyez.
- Nyers húst és halat a hűtőszekrény megfelelő rekeszeiben tároljon, hogy ne érintkezessen más élelmiszerekkel és ne csöpögjön azokba.
- A két csillaggal jelölt fagyasztórekeszek előfagyasztott ételek tárolására, fagylalt készítésére és tárolására, valamint jég- kocka készítésére alkalmasak.
- Az egy, kettő és három csillaggal jelzett rekeszek egyike sem alkalmas friss élelmiszerek fagyasztására.
- Ha a hűtőszekrényt hosszabb ideig nem használja, kapcsolja ki, olvassa le, tisztítsa ki, szárítsa meg és hagyja az ajtót nyitva, ezzel elkerülheti a penész kialakulását a hűtő belsejében.
- Ha a vízadagoló rendelkezésre áll: tisztítsa ki a víztartályokat, ha azokat 48 órán keresztül nem használja. Engedje le a vizet a csaphoz csatlakoztatott vízrendszerből, ha már 5 napja nem használta.



## IV. A KÉSZÜLÉK ÉS A KÉSZÜLÉKEK ALKATRÉSZEI

Ez a készülék nem beépítésre szánt modell.



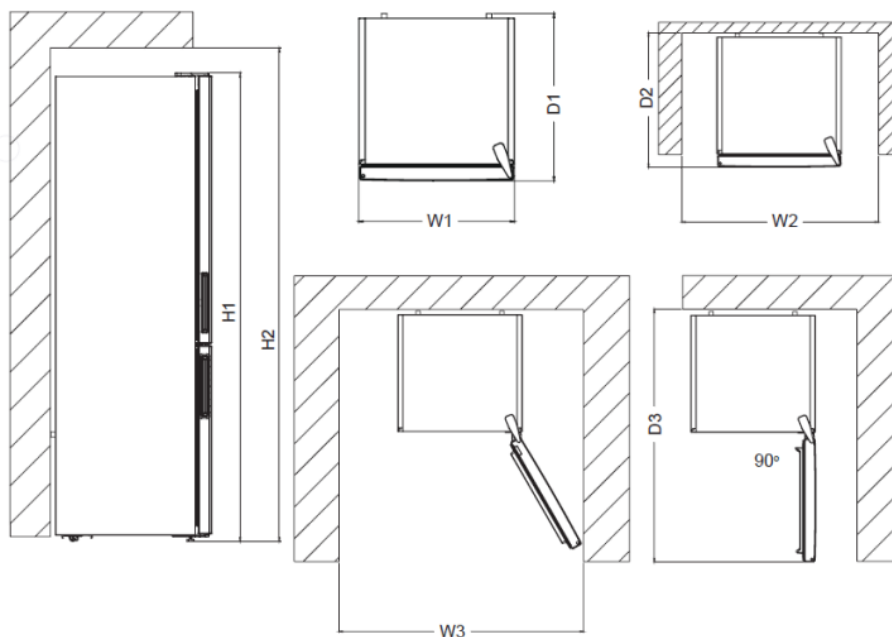
Ez az előadás csak tájékoztatást nyújt a készülék alkatrészeiről. Az alkatrészek a készülék típusától függően változhatnak.

A	Hűtőrekesz	9	Víztartály
B	Fagyasztórekesz	10	Tojástartó
1	Termosztát doboz	11	Jégdoboz tálca
2	Hűtőszekrény polcok	12	Műanyag jégkaparó * (csak néhány modell)
3	Élesebb fedél		
4	Élesebb fiók		
5	Fagyasztófiókok		
6	Fagyasztó üvegpalcok * (csak néhány modellnél)		
7	Palackpolc		
8	Ajtópolcok		

**Friss élelmiszerek tárolására alkalmas rekesz (hűtőszekrény):** A leghatékonyabb energiamegtakarítás a készülék alján található fiókok és az egyenletesen elosztott polcok elhelyezkedésével biztosítható. Az ajtó belső oldalán található rekeszek nincsenek hatással az energiatakarékosságra.

**Fagyasztó rekesz (Fagyasztó):** A leghatékonyabb energiafogyasztás elérése akkor garantált, ha a fiókok és tárolórekeszek a helyükön vannak.

## Méreték



### Általános méretek <sup>1</sup>

H1	mm	1700,0
W1	mm	540,0
D1	mm	595,0

<sup>1</sup> a készülék magassága, szélességeés mélysége a fogantyú

### Területigény használat közben <sup>2</sup>

H2	mm	1850,0
W2	mm	640,0
D2	mm	692,8

<sup>2</sup> a készülék magassága, szélességeés mélysége a fogantyúval és a hűtőlevegő szabad áramlásához szükséges területtel együtt

Összesközben <sup>3</sup>	területigény	használat
W3	mm	650,2
D3	mm	1137,9

<sup>3</sup> a készülék magassága, szélességeés mélysége a fogantyúval, a hűtőlevegő szabad áramlásához szükséges területtel, továbbá az összes belső szerkezeti elem eltávolításához minimálisan szükséges ajtónyílás által igénybe vett területtel együtt

## V. A HŰTŐSZEKRENY TELEPÍTÉSE ÉS HASZNÁLATA

A hűtőszekrény első használata előtt tanulmányozza át az alábbi pontokat:

- A hűtőszekrény üzemi feszültsége 220-240 V 50 Hz-es frekvencián.
- A dugónak a beszerelés után elérhetőnek kell lennie.
- Az első bekapcsoláskor bizonyos szag fordulhat elő. Ez azonban megszűnik amint a készülék lehűl.
- A készülék csatlakoztatása előtt győződjön meg róla, hogy a gép adattábláján szereplő feszültség és az Ön otthonában rendelkezésre álló elektromos feszültség megegyezik egymással.
- Hatékony földeléssel illessze a csatlakozót a dugaszolóaljzatba. Amennyiben a dugaszolóaljzat nem földelt vagy a csatlakozó dugó nem illeszthető a csatlakozóaljzba, javasoljuk, hogy hívjon szerelőt.
- A készüléket megfelelően beszerelt, biztosítékkal rendelkező csatlakozóaljzatba kell csatlakoztatni. Az üzemeltetési pontnál az áramellátásnak (váltakozó áram) és a feszültségnek meg kell egyeznie a készülék adattábláján találhatóval (az adattábla a készülék belsejében, baloldalt található).
- A földelés nélküli használatból eredő károkért nem vállalunk felelősséget.
- A hűtőszekrény közvetlen napfénytől védett helyen helyezze el.
- Ne rakjon súlyos tárgyakat a készülékre.
- Soha ne használja a hűtőszekrényt a szabadban és ne hagyja az esőn.
- A készülék legalább 50 cm távolságra legyen a tűzhelyektől, gázsütőktől és radiátoroktól, és legalább 5 cm távolságra az elektromos sütőktől.
- Ha a hűtőszekrényt fagyasztó mellé helyezi el, hagyjon legalább 2 cm helyet a készülékek között, hogy megelőzze a külső felületek bepárasodását.
- Használat előtt tisztítsa meg alaposan a készüléket, különösen a belsejét (lásd: Tisztítás és karbantartás).
- A konyhaszekrénybe való beszerelés eljárását a Szerelési kézikönyv adja meg. A termék kizárólag megfelelő konyhaszekrényekben való használatra való.
- Az állítható első lábakat úgy kell beállítani, hogy a készülék vízszintben és stabilan álljon. A lábak beállításához forgassa el azokat az óramutató járásával egyező irányba (vagy az ellenkező irányba). Ezt még azelőtt kell elvégezni, hogy ételt tenne a hűtőszekrénybe.
- A hűtőszekrény használata előtt törölje át az összes alkatrész hátulját meleg víz és egy teáskanál szóda-bikarbóna keverékével, öblítse le tiszta vízzel, majd hagyja megszáradni. Tisztítás után tegyen vissza minden alkatrészt.
- Szerelje fel a műanyag távtartót (a hátul fekete lapáttal ellátott alkatrész) az ábrán látható módon, 90°-kal elfordítva, hogy a kondenzátor ne érjen hozzá a falhoz.
- A hűtőszekrényt fal mellé kell helyezni, úgy, hogy a faltól való távolság ne haladja meg a 75 mm-t.

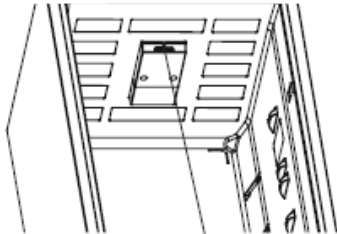
### **A hűtőszekrény használata előtt**

- A hatékony működés érdekében a szállítást követően hagyja a hűtőszekrényt 3 óráig felállított helyzetben, és csak ezután dugja be. Ellenkező esetben megsérülhet a kompresszor.
- Az első használat során a hűtőszekrényben szagok keletkezhetnek. Amint a hűtőszekrény elkezd lehűlni, a szag enyhülni fog.

## VI. KÜLÖNBÖZŐ FUNKCIÓK ÉS LEHETŐSÉGEK

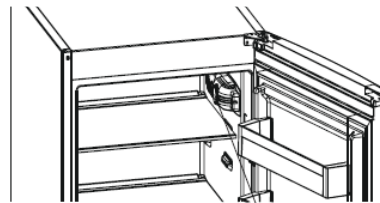
## A TERMOSZTÁT BEÁLLÍTÁSA

Ha a világítás és a hőmérséklet-szabályzó felül helyezkedik el

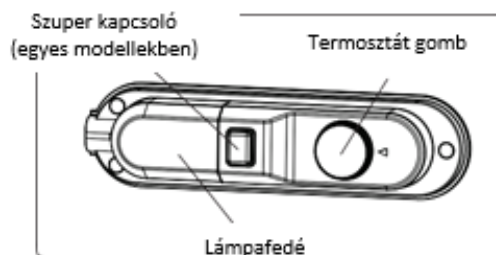


Termosztát vezérlése

Ha a világítás és a hőmérséklet-szabályzó oldalt



Termosztát kabcsoló



A fagyasztó termosztát automatikusan szabályozza az egyes rekeszek belső hőmérsékletét. A forgatógombot az 1-estől az 5-ös állásig forgatva a hőmérséklet alacsonyabbra állítható. Fontos megjegyzés: Ne forgassa el a gombot az 1-es álláson túl, mivel azzal leállítja a készüléket.

#### A fagyasztó- és hűtőtermosztát beállítása:

1 – 2 : Az élelmiszer fagyasztórekeszben való rövid idejű tárolásához forgassa a gombot a minimális és a közepes állás közé.

3 – 4 : Az élelmiszer fagyasztó rekeszben való hosszabb idejű tárolásához forgassa a gombot a közepes állásba.

5 : A friss étel lefagyasztásához. A készülék hosszabb ideig fog működni. A fagyasztott állapot elérését követően fordítsa a gombot az előző pozícióba.

**Szuper fagyasztás:** A kapcsolót szuper fagyasztás kapcsolóként használandó. A maximális fagyasztási teljesítmény érdekében nyomja be ezt a gombot 24 órával azelőtt, hogy friss élelmiszert helyezne a fagyasztóba. Miután a fagyasztóba helyezte a friss élelmiszereket, 24 órán bekapcsolt állapot általában elegendő. Energiamegtakarítás céljából kapcsolja le a kapcsolót 24 órával azután, hogy betette a friss élelmiszereket a fagyasztóba.

**Téli kapcsoló:** Ha a környezeti hőmérséklet 16 °C alatt van, használja ezt a kapcsolót téli kapcsolóként, amely a hűtőszekrény hőmérsékletét 0°C felett, míg a fagyasztó hőmérsékletét -18°C alatt tartja alacsony környezeti hőmérsékletben.

### Figyelmeztetések a hőmérsékletbeállításokkal kapcsolatban

- A hatékonyság érdekében nem célszerű hűtőszekrényét 10 °C alatti hőmérsékletű környezetben működtetnie.
- A hőmérséklet beállításokat az ajtónyitások gyakoriságának és a hűtőszekrényben tartott élelmiszer mennyiségének megfelelően kell elvégezni.
- A hűtőszekrényt a teljes lehűlés érdekében a környezeti hőmérséklettől függően működtesse legfeljebb 24 óráig megszakítás nélkül azt követően, hogy bedugta. Ne nyissa ki gyakran a hűtőszekrény ajtóit, és ebben az időszakban ne helyezzen bele túl sok élelmiszert.
- A hűtőszekrényben 5 perces késleltetési funkció lép működésbe, hogy a kompresszort megóvja a károsodástól, ha a dugót kihúzza, majd újra bedugja, vagy ha áramszünet áll be. 5 perc elteltével a hűtőszekrény normálisan kezd működni.

A hűtőszekrényt az információs címkén feltüntetett klímaosztály és a szabványokban meghatározott külső hőmérsékleti értékeken való használatra tervezték. A megfelelő hűtési hatékonyság érdekében ne használja hűtőszekrényt ezeken a hőmérsékleti határértékeken kívül.

A készüléket a 16 °C - 38 °C tartományon belüli környezeti hőmérsékleten való használatra tervezték.

### Éghajlati kategóriák és jelentésük.

**T (trópusi):** Ezt a hűtőberendezést 16 °C és 43 °C közti környezeti hőmérsékleten való használatra tervezték.

**ST (szubtrópusi):** Ezt a hűtőberendezést 16 °C és 38 °C közti környezeti hőmérsékleten való használatra tervezték.

**N (mérsékelt):** Ezt a hűtőberendezést 16 °C és 32 °C közti környezeti hőmérsékleten való használatra tervezték.

**SN (kiterjesztett mérsékelt):** Ezt a hűtőberendezést 10 °C és 32 °C közti környezeti hőmérsékleten való használatra tervezték.

### Tartozékok

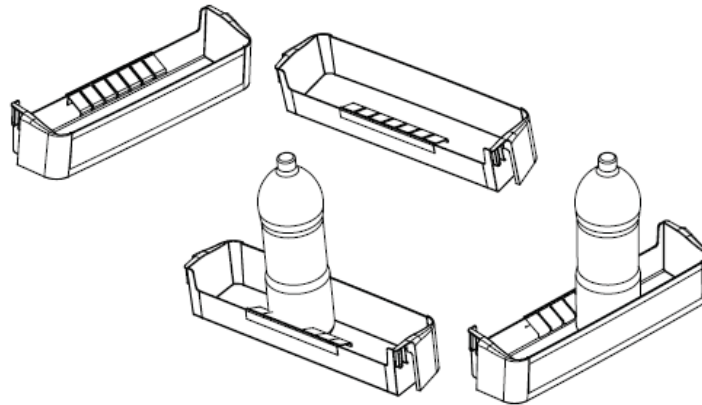
#### Jégtartó tálca

- Töltse fel a jégtartó tálcát vízzel és helyezze azt a fagyasztóba.
- Amint a víz teljesen megfagyott, a tálca az alábbiakban bemutatott módon elcsavarható, így jégkockát kapunk.



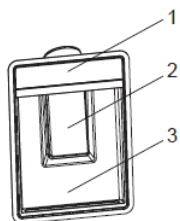
### **Palacktartó**

A palackok kicsúzásának vagy kiesésének megakadályozására használhatja a palacktartót. Ezzel elejét veheti annak a zajnak is, amely az ajtó nyitásakor vagy csukásakor jelentkezik.

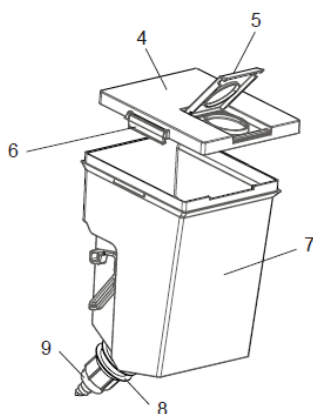


### A vízadagoló alkatrészei

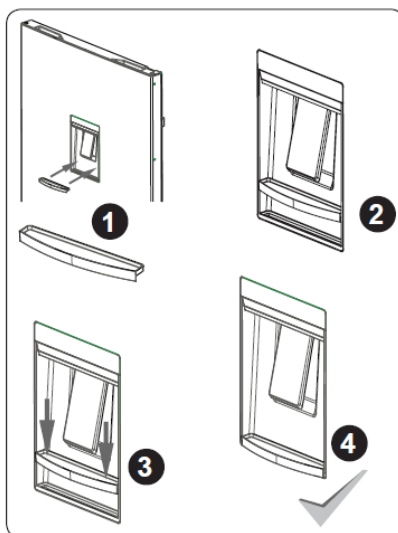
(A) Elülső vízgyűjtő egység



(B) Víztartály egység

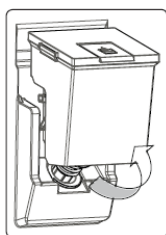


1. Vízgyűjtő felső fedele	6. Oldalsó zárófedelek
2. Üvegfedél	7. Víztartály
3. Cseppfogó	8. Tartály tömitése
4. Víztartály felső fedele	9. Vízvezeték
5. Víztartály fedele	

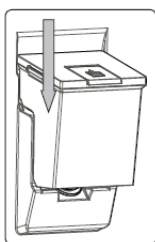


### A víztartály felszerelése

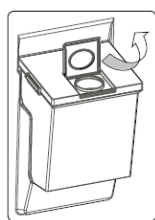
1. Helyezze a víztartályt az ajtó műanyag tartórészébe az ábrán lévő nyíl irányába döntve.



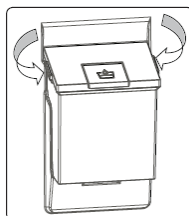
2. Miután behelyezte a víztartályt, nyomja le erősen a tartójába.



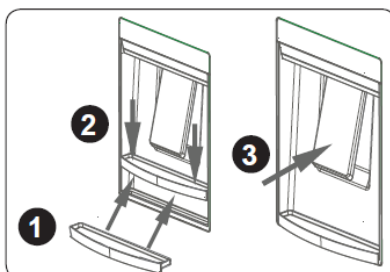
3. Az italok betöltése a víztartály felső fedelén keresztül történik.



4. A víztartály fedelének eltávolításához emelje fel az oldalsó zárófedeleket.



5. A cseppfelfogó tálcát helyezze oda. Ezután óvatosan nyomja le az adagolókart az italok kiadagolásához.





#### **A víztartály feltöltése**

- Vegye le a víztartály felső fedelét.
- Töltse fel a tartályt vízzel.
- Tegye vissza a víztartály felső fedelét.

**Fontos:** A vízadagolót kizárólag víz adagolására használja.

**Fontos:** Ha huzamosabb ideig a tartályban hagyja a vizet, idővel kellemetlen szaga lesz. Ebben az esetben tisztítsa ki a víztartályt, mielőtt továbbhasználná.

**Fontos:** Az első használat előtt tisztítsa ki a víztartályt.

#### **A víztartály tisztítása**

- Emelje fel a víztartályt.
- A víztartály fedelének levételéhez emelje fel az oldalsó zárófedeleket.
- Öblítse ki a tartályt meleg vízzel, majd illessze újból a helyükre az eltávolított alkatrészeket.

#### **A víztartály behelyezése**

- Szerelje össze a víztartályt az ábrán látható módon.
- A telepítés során ügyeljen arra, hogy a kiöntőcsap és a nyílás egymáshoz legyen igazítva.
- Amennyiben nem a leírt módon helyezi be a víztartályt, a víznyomás nem lesz. Ellenőrizze a tömítések megfelelő illeszkedését is.

#### **Cseppfelfogó tálca**

Ügyeljen arra, hogy a víz szintje ne csökkenjen a tartályon jelölt minimum szint alá. Amennyiben a vízszint a minimum alá esik, kifröccsenhet a víz használat közben.

A vízadagolást követően egy másodpercig még tartsa a poharat a csap alatt, hogy megelőzze a víz kicsepegését.

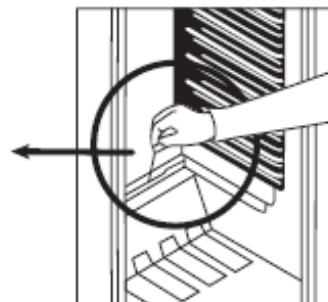
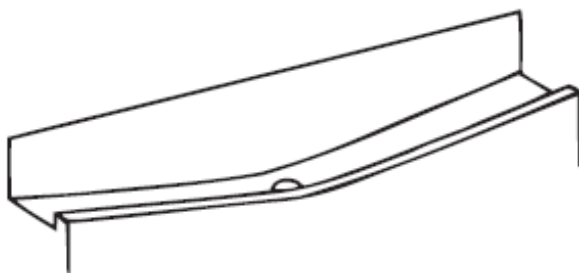
Ha a cseppfelfogó tálca teljesen megtelt vízzel, ürítse ki, hogy elkerülje, mielőtt kifolyna belőle a víz.

## VII. TISZTÍTÁS ÉS KARBANTARTÁS

- Tisztítás előtt húzza ki a készüléket a tápellátásból.
- Ne öntsön a készülékre vizet.
- Rendszeresen tisztítsa meg a hűtőszekrény rekeszt langyos vízben feloldott szóda-bikarbónával.
- A tartozékokat szappannal és vízzel külön tisztítsa meg. Ne tegye őket mosogatógépbe.
- Ne használjon súroló- és mosószereket, illetve szappant. A lemosást követően tiszta vízzel végezzen öblítést, majd szárítást. A tisztítást követően száraz kézzel csatlakoztassa ismét a csatlakozódugót.

**A tápegységet le kell választani.**

**A fagyasztó rekesz leolvasztása**

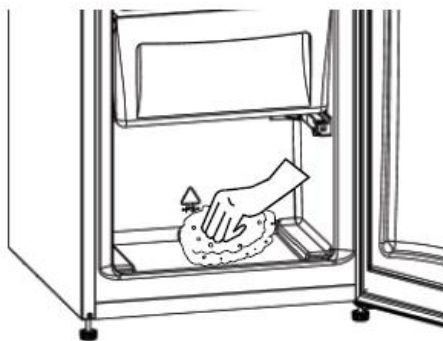


- A leolvasztás az üzemelés során teljesen automatikusan történik a hűtő rekeszben; a keletkező víz a párologtató tálcán gyűlik össze, majd automatikusan elpárolog.
- A párologtató tálcát és a víz leeresztő lyukát (a hűtő polcának hátulján) időszakonként meg kell tisztítani, nehogy a víz felgyűljön a hűtő alatt, ahelyett, hogy elfolyna.

**A fagyasztórekesz leolvasztása**

- A fagyasztó rekesz polcait fedő ráfagyást rendszeresen el kell távolítani.
- Ezen művelet elvégzéséhez ne használjon éles fémeszközöket. Az éles fémtárgyak átszúrhatják a hűtőkeringési részt, és javíthatatlan kárt okozhatnak. Ehelyett használja a készülékhez tartozó műanyag jégkaparót.
- Ha 5 mm-nél vastagabb réteg képződik a polcokon, el kell végezni a készülék olvasztását.
- Az olvasztás előtt helyezze a fagyasztott ételt egy hideg helységbe, miután becsomagolta őket újságpapírba (így hosszabb időn át megőrzik a hőmérsékletüket).
- Az olvasztási folyamat meggyorsításához helyezzen egy vagy több forró vízzel teli műanyag edényt a fagyasztó rekeszbe.

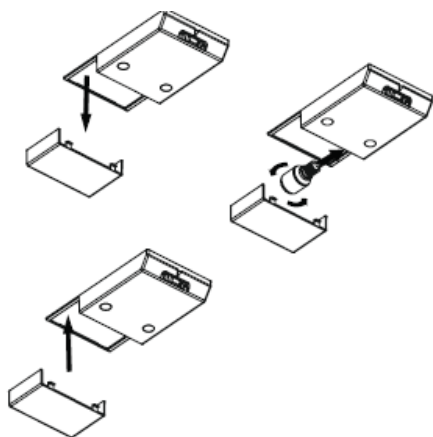
- A rekesz belsejét szivaccsal vagy tiszta textíliával törölje át.
- Ha a készülék az olvasztást befejezte, helyezze az ételt vissza a fagyasztóba, és ne felejtse el rövid időn belül elfogyasztani.



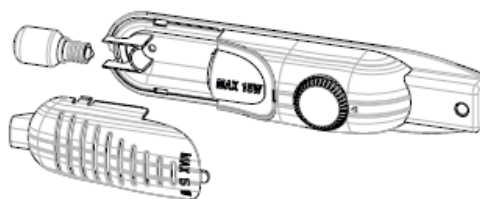
### A hűtőszekrény izzójának cseréje

1. Húzza ki a készüléket a csatlakozóból,
2. Távolítsa el a hűtőszekrény lámpájának búráját a búra két oldalán elhelyezett horgok megnyomásával.
3. Cserélje ki az izzót egy új izzóra (ami legfeljebb 15 W-os).
4. Helyezze vissza a lámpa búráját, majd dugja be a készüléket.

Ha a világítás és a hőmérséklet-szabályzó felül helyezkedik el



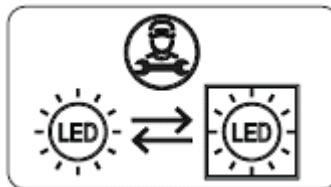
Ha a világítás és a hőmérséklet-szabályzó oldalt helyezkedik el



### A LED lámpák cseréje

Ha a hűtőszekrény LED lámpákkal van felszerelve, lépjen kapcsolatba az ügyfélszolgálattal, mivel ezeket csak képzett személy cserélheti ki.

**Megjegyzés:** A LED-csíkok száma és helye változhat a modelltől függően.



Amennyiben a termék rendelkezik LED-lámpával: Ez a termék „E” energiasztályú fényforrással rendelkezik.

Ha a termék LED szalaggal vagy LED kártyával van felszerelve: Ez a termék „F” energiasztályú fényforrással rendelkezik.

## VIII. AZ ÉTELEK ELRENDEZÉSE A HŰTŐSZEKRÉNYBEN

**A hűtőrekesz**

- Normális működési feltételekhez a hűtő rekesz hőmérsékletét elég 4 °C-ra állítani.
- A nedvesség- és az abból következő jégképződés csökkentése érdekében soha ne tegyen folyadékot tartalmazó, lezáratlan tartókat a hűtőszekrénybe. A fagy leginkább a párologtató leghidegebb részein hajlamos összpontosulni, és idővel egyre gyakoribb leolvasztást igényel.
- Ne tegyen meleg ételt a készülékbe. A meleg ételt hagyni kell szobahőmérsékleten kihűlni, majd úgy kell elhelyezni a hűtő részben, hogy a megfelelő légáramlás biztosítva legyen.
- A hátsó fallal semmi sem érintkezhet, mert az lefagyáshoz vezet és a csomagolás hozzáragadhat a hűtő hátsó falához. Ne nyitogassa túl gyakran a hűtő ajtaját.
- Azt a húst és megtisztított halat, amelyet 1-2 napon belül felhasznál, helyezze el (becsomagolva vagy műanyag lapokba tekerve) a hűtőrekesz alsó részén (a frissentartó rekesz fölött), mivel ez a leghidegebb rész, ami a legjobb tárolási körülményeket biztosítja.
- A gyümölcsöt és zöldséget csomagolás nélkül teheti a tartóba.

Az alábbiakban megadunk néhány javaslatot az élelmiszerek hűtőrekeszben való elhelyezésére és tárolására vonatkozóan.

- Általános üzemelési körülmények között elegendő a hűtőszekrény hőmérsékleti beállítását +4 °C-ra állítani.
- A hűtőrekesz hőmérsékletének 0-8 °C között kell lennie, a friss élelmiszerek 0 °C alatt jegesednek vagy elrohadnak, míg 8 °C felett baktériumok lephetik el őket és megromolhatnak.
- Ne tegyen forró ételt a hűtőszekrénybe. Várja meg, amíg kihűl az étel. A forró ételek megnövelik a hűtőszekrény hőmérsékletét és ételmelegedést okozhatnak, valamint ételromlásához vezethetnek.
- A húsokat, halakat, stb. a készülék hűtőrekeszében, míg a zöldségeket a zöldségeknek fenntartott rekeszben (ha elérhető) tárolja,
- A keresztszennyeződés elkerülése érdekében, a húsarukat és gyümölcsöket, valamint zöldségeket ne tároljon együtt.
- Az ételleket zárt tárolóban helyezze a hűtőszekrénybe vagy takarja le őket valamivel a nedvesség és kellemetlen szagok megakadályozása érdekében.

Élelmiszer	Maximális tárolási idő	Hová helyezze a hűtőrekeszben
Zöldségek és gyümölcsök	1 hét	Zöldséges láda
Hús és hal	2 - 3 nap	Becsomagolva műanyag fóliába vagy zacskóba vagy egy hústartóba (az üvegpolcon)
Friss sajt	3 - 4 nap	A speciális ajtó polcon
Vaj és margarin	1 hét	A speciális ajtó polcon
Palackozott termékek tej és joghurt	A gyártó által ajánlott lejárati időig	A speciális ajtó polcon
Tojások	1 hónap	A tojástartó polcban
Főtt étel		Bármelyik polcon

### A fagyasztórekesz

- Kérjük Használja a hűtőszekrény fagyasztórekeszét a fagyasztott élelmiszer hosszú távú tárolására, valamint jég készítésére.
  - A fagyasztórekesz maximális kapacitásának kihasználása érdekében kérjük, csak az üvegpolcokat használja a felső és a középső részen. Az alsó részen kérjük, használja az alsó kosarat.
  - A berendezés optimális teljesítménye érdekében a maximális fagyasztó kapacitás eléréséhez állítsa a hűtőszekrényt a "4"-es pozícióra 24 órával azelőtt, hogy behelyezné a friss élelmiszert a fagyasztóba.
  - Miután friss élelmiszert helyezett a fagyasztóba általában elegendő 24 óráig beállítani az "5"-ös fokozatot. 24 óra után csökkentheti a beállítást, ha szükséges.
  - Kérjük ne helyezzen újonnan lefagyasztani kívánt élelmiszert a már lefagyasztott élelmiszer közelébe.
  - A lefagyasztani kívánt élelmiszereket (hús, darált hús, hal, stb.) kisebb adagokra bontva fagyassza le úgy, hogy egyszerre el lehessen fagyasztani őket.
  - Kérjük ne fagyassza le újra a fagyasztott élelmiszert, miután ki lett olvasztva. Veszélyt jelenthet az egészségére, mivel olyan problémákat okozhat, mint az ételmérgezés.
  - Ne helyezze a forró ételleket a fagyasztóba, mielőtt kihűlnek. Ez azt okozhatja, hogy a fagyasztóban lévő korábban lefagyasztott élelmiszerek romlásnak induljanak.
  - Amikor fagyasztott élelmiszert vásárol győződjön meg róla, hogy megfelelő körülmények között lettek fagyasztva és a csomagolás ép.
  - Amikor fagyasztott élelmiszert tárol, a csomagon lévő tárolási feltételeket mindenképpen be kell tartani. Ha nincs semmilyen magyarázat akkor az élelmiszert a lehető legrövidebb időn belül el kell fogyasztani.
  - Ha a fagyasztott élelmiszer csomagolásában párasodás történt és büdös szaga van lehet, hogy korábban az élelmiszert alkalmatlan körülmények között tárolták és megromlott. Ne vásároljon ilyen típusú élelmiszert!
  - A fagyasztott élelmiszer eltarthatósága a környezeti hőmérséklettől, az ajtó gyakori nyitásától és csukásától, a termosztát beállításaitól, az élelmiszer típusától, valamint attól az időtől függ, ami az élelmiszer beszerzésétől a fagyasztóba kerüléséig telt el. Mindig tartsa be a csomagoláson található utasításokat és soha ne lépje túl a jelzett tárolási időtartamot.
- Vegye figyelembe:** hogy ha a fagyasztó ajtaját a becsukása után azonnal ki akarja nyitni, nem nyílik könnyen. Ez teljesen normális! Az egyensúlyi állapot elérése után az ajtó könnyedén nyitható lesz.

**Fontos megjegyzés:**

- Ha felengedtek, a fagyasztott élelmiszereket ugyanúgy meg kell főzni, mint a friss élelmiszert. Ha a felengedés után nem főzik meg, SOHA nem szabad visszafagyasztani.
- A főtt ételekben lévő egyes fűszerek (ánizs, bazsalikom, vízitorma, ecet, fűszerkeverékek, gyömbér, fokhagyma, hagyma, mustár, kakukkfű, majoranna, feketebors stb.) íze megváltozik és erősebbé válik, ha hosszabb ideig tárolják. Ezért a fagyasztott ételhez kis mennyiségű fűszert kell hozzáadni, vagy a kívánt fűszert az étel felengedése után kell hozzáadni.
- Az étel eltarthatósága a felhasznált zsiradéktól függ. Megfelelő zsiradék a margarin, a borjúsír, az olívaolaj és a vaj, nem megfelelő zsiradék a mogyoróolaj és a sertészsír.
- A folyadék állagú ételt műanyag csészékben kell lefagyasztani, az egyéb ételeket pedig műanyag fóliában vagy tasakban.
- Az élelmiszer eltárolhatósági ideje függ a felhasznált olajtól, zsiradéktól is. A tároláshoz megfelelő olajak/zsiradékok a margarin, borjú zsír, olíva olaj és a vaj. Fagyasztáshoz nem használható zsiradékok a földimogyoró olaj és a disznózsír.
- A folyékony élelmiszereket műanyag poharakban kell lefagyasztani, más élelmiszereket műanyag fóliába vagy zacskóba csomagolva.

Hús és hal	Előkészítés	Maximális tárolási idő (hónap)
Steak	Becsomagolva egy fóliába	6-8
Báránycsiga	Becsomagolva egy fóliába	6-8
Borjúsült	Becsomagolva egy fóliába	6-8
Borjú kockák	Kis darabokban	6-8
Báránycsiga kockák	Darabokban	4-8
Vagdalthús	Csomagokban fűszer használata nélkül	1-3
Belsőcsiga (darab)	Darabokban	1-3
Bologna kolbász/szalámi	Be kell csomagolni akkor is, ha van rajta hártya	
Csirke és pulyka	Becsomagolva egy fóliába	4-6
Liba és Kacsa	Becsomagolva egy fóliába	4-6
Szarvas, Nyúl, Vaddisznó	2.5 kg-os adagokban és filézve	6-8
Édesvízi halak (Lazac, Ponty, Daru, Siluroidea)	Miután letisztította a hal beleit és pikkelyeit mossa meg és szárítsa meg; és, ha szükséges vágja le a farkát és a fejét.	2
Sovány hal; sügér, nagy rombuszhal, lepényhal		4
Zsíros halak (Tonhal, Makréla, Kékhal, Ajóka)		2-4
Kagyló	Megtisztítva és zacskóban	4-6
Kaviár	Csomagolásában, alumínium vagy műanyag tárolóban	2-3
Csiga	Sós vízben, alumínium vagy műanyag tárolóban	3

<b>Tejtermékek</b>	<b>Előkészítés</b>	<b>Maximális tárolási idő (hónap)</b>	<b>Tárolási feltételek</b>
Csomagolt (homogénezett) tej	Saját csomagolásában	2-3	Tiszta tej – saját csomagolásában
Sajt, kivéve fehér sajt	Szeletekben	6-8	Az eredeti csomagolást használhatja rövid tárolási időre. Hosszabb időtartamokra fóliába be kell csomagolni.
Vaj, margarin	Saját csomagolásában	6	

<b>Zöldségek és gyümölcsök</b>	<b>Előkészítés</b>	<b>Maximális tárolási idő (hónap)</b>
Hosszúszálkás zöldbab és bab	Mossa meg és vágja kis darabokra és vízben forralja fel	10-13
Bab	Hámozza meg és mossa meg és vízben forralja fel	12
Káposzta	Tisztítsa meg és vízben forralja fel	6-8
Répa	Tisztítsa meg és vágja szeletekre és vízben forralja fel	12
Paprika	Vágja ki a törzsét, vágja ketté, távolítsa el a magot és vízben forralja fel	8-10
Spenót	Mossa meg és vízben forralja fel	6-9
Karfiol	Vegye le a leveleket, Vágja a közepét darabokra és hagyja vízben egy kis citromlével egy ideig	10-12
Padlizsán	Vágja 2 cm-es darabokra mosás után	10-12
Kukorica	Tisztítsa meg és csomagolja a törzsével együtt vagy mint csemege kukoricát	12
Alma és körte	Hámozza meg és szeletelje fel	8-10
Sárgabarack és őszibarack	Vágja ketté és távolítsa el a magot	4-6
Eper és málna	Mossa meg és hámozza meg	8-12
Párolt gyümölcsök	Adjon hozzá 10% gyümölcsöt a tárolóba	12
Szilva, cseresznye, meggy	Mossa meg és hámozza le a szárazakat	8-12



	Maximális tárolási idő (hónap)	Olvasási idő szobahőmérsékleten (óra)	Olvasási idő sütőben (perc)
Kenyér	4-6	2-3	4-5 (220-225 °C)
Aprósütemény	3-6	1-1.5	5-8 (190-200 °C)
Leveles tészta	1-3	2-3	5-10 (200-225 °C)
Pite	1-1.5	3-4	5-8 (190-200 °C)
Filo tészta	2-3	1-1.5	5-8 (190-200 °C)
Pizza	2-3	2-4	15-20 (200 °C)

### SZÁLLÍTÁS ÉS ELHELYEZÉS

- Az eredeti csomagolást és védőhabot az újbóli szállításhoz meg lehet tartani (opcionálisan).
- A hűtőszekrény vastag csomagolással, szalagokkal vagy erős kötelekkel kell rögzíteni, és be kell tartani az újraszállításra szolgáló csomagoláson található szállítási utasításokat.
- A mozgatható alkatrészeket (polcok, tartozékok, zöldségtárolók stb.) távolítsa el, vagy az áthelyezés és a szállítás idejére szalagok segítségével rögzítse őket a hűtőszekrényben az ütdések elkerülése érdekében.ss

### Az ajtó áthelyezése

- A hűtőszekrény-fagyasztó típusától függ, hogy az ajtók nyitási iránya megváltoztatható, vagy sem.
- Azokon a modelleken nem lehetséges, ahol a fogantyúk a készülék elejéhez vannak rögzítve.
- Ha készüléke nem rendelkezik fogantyúkkal, az ajtók nyitási iránya megváltoztatható. De ezt a mveletet csak egy erre jogosult szakember végezheti el. Kérjük, hívja fel a márkaszervizt.

## IX. MIELŐTT HÍVNÁ A SZAKSZERVIZT

Ha hűtőszekrény nem működik rendesen, az egy kisebb hibára is utalhat, ezért mielőtt szerelőt hívná, ellenőrizze az alábbiakat, így időt és pénzt spórolhat meg.

### **Mi a teendő, ha a készülék nem működik;**

#### **Ellenőrizze, hogy;**

- Van-e áram,
- Az otthoni főkapcsoló csatlakoztatva van-e,
- A konnektor hibátlan-e. Ennek ellenőrzéséhez csatlakoztasson egy olyan másik készüléket ebbe a konnektorba, melyről biztosan tudja, hogy működik.

### **Mi a teendő, ha a készülék gyenge teljesítményt nyújt;**

#### **Ellenőrizze, hogy;**

- A berendezés nincs-e túlterhelve,
- A hűtő hőmérsékleti beállítása a MAX-on van-e.
- Az ajtó tökéletesen be van-e zárva,
- Nem került-e por a kondenzátorba,
- Van-e elegendő hely a hátsó, illetve az oldalsó falaknál.

### **Ha a hűtőszekrény túl hangosan működik;**

#### **Normál zajok**

#### **Roppanás (jégroppanás) zaja:**

- Az automatikus leolvasztás során.
- Amikor a készülék hűl vagy melegszik (a készülék anyagának tágulása miatt).

**Rövid roppanás: Akkor hallható, amikor a hőmérsékletszabályzó be- vagy kikapcsolja a kompresszort.**

#### **Kompresszor zaj:**

- Normál motorzaj: Ez a zaj azt jelzi, hogy a kompresszor normálisan működik.
- A kompresszor egy rövid ideig több zajt kelthet, miután beindult.

**Bugyborékoló zaj és csobbanás:** Ezt a hűtőközeg áramlása okozza a rendszer csöveiben.

**Vízáramlás zaja:** A leolvasztás során a párologtató tartályon átáramló víz normális áramlási zaja. Ez a zaj a leolvasztás során hallható.

**Levegőfúvás zaja:** Normál ventilátorzaj. Ez a zaj normális működés közben hallható a hűtőszekrényekben a levegő áramlása miatt.

**Ha a hűtőszekrény ajtóillesztéssel érintkező szélei melegnek:**

Különösen nyáron (meleg időben) előfordulhat, hogy az illesztéssel érintkező felületek a kompresszor üzemelése közben felmelegszenek; ez normális.

**Ha a hűtőszekrényben pára gyűlik fel:**

- Minden élelmiszer csomagolása megfelelő? Minden edényt megszáritottak, mielőtt azok a hűtőszekrénybe kerültek?
- Gyakran nyitják a hűtőszekrény ajtóit? A szoba páratartalma behatol a hűtőszekrénybe amikor az ajtó kinyílik. A pára felhalmozódása az ajtó gyakori nyitása esetén gyorsabb ütemben történik, különösen ha a szoba páratartalma magas.

**Ha az ajtók nincsenek megfelelően kinyitva és becsukva:**

- Az élelmiszerek csomagolásai akadályozzák az ajtó záródását?
- Az ajtórekeszek, a polcok és a fiókok megfelelően vannak elhelyezve?
- Az ajtó illesztései nincsenek eltörve vagy elszakadva?
- A hűtőszekrény egyenletes felületen áll?

**Tudnivalók a vízadagolóval kapcsolatban**

**Amennyiben a víz nem folyik megfelelően**

**Ellenőrizze, hogy:**

- A víztartály a helyén van-e.
- A víztartály tömítései megfelelően vannak-e összeillesztve.

**Amennyiben csöpögést tapasztal**

**Ellenőrizze, hogy:**

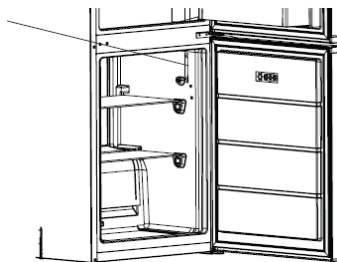
- A csap megfelelően van-e összeillesztve.
- A csap tömítései megfelelően vannak-e összeillesztve.

**Javaslatok**

- Ha kikapcsolja vagy kihúzza a berendezést, várjon legalább 5 percet, mielőtt visszakapcsolja vagy visszadugja a berendezést azért, hogy megelőzze kompresszor károsodását.
- Ha hosszabb ideig nem használja a készüléket (pl. nyaralás idején), húzza ki. Tisztítsa meg a készüléket a tisztításról szóló fejezetnek megfelelően, és hagyja nyitva az ajtót, hogy elejét vegye a párásodásnak, illetve a szagképződésnek.
- Ha a probléma azt követően is fennáll, hogy az összes fenti utasítást betartotta, kérjük, forduljon a legközelebbi hivatalos szervizhez.
- Az Ön által vásárolt készüléket kizárólag háztartásbeli használatra tervezték. Kereskedelmi felhasználásra nem alkalmas. Ha a vásárló a készüléket bármi olyan módon használja, amely nem felel meg ezeknek a utasításoknak, hangsúlyozzuk, hogy a gyártó és a forgalmazó nem vállal felelősséget a javításért és a meghibásodásért a garanciális időszakon belül.

### Energiatakarékosági tippek

1. A hűtőszekrényt hűvös, jól szellőző, közvetlen napfénytől védett helyen, hőforrásoktól (radiátor, tűzhely stb.) távol helyezze el.
2. Mielőtt a hűtőszekrénybe tenné az ételt vagy az italt, várja meg, amíg kihűlnek.
3. Fagyasztott élelmiszer kiolvasztásakor tegye azt a hűtőszekrény rekeszbe. A fagyasztott étel alacsony hőmérséklete segíti a hűtőszekrény rekesz hűtését. Így energiát takarít meg. Ha a fagyasztott ételt szobahőmérsékleten olvasztja ki, energiát fecsérelné el.
4. Az ételeket és az italokat lefedve tegye a hűtőszekrénybe.
5. Amikor valamit betesz a hűtőszekrénybe, minél rövidebb ideig hagyja nyitva a készülék ajtaját.
6. Tartsa zárva a készülék különböző rekeszeinek fedelét, hogy megakadályozza az egyes részek (frissentartó, hűtőrekesz stb.) hőmérsékletének megváltozását.
7. Az ajtó tömítéseinek tisztának és rugalmasnak kell lenniük. Az elhasználódott tömítéseket cserélje ki.
8. Az energiafogyasztás teljesen megtöltött állapotban és az alsó fagyasztó fiók illetve az alsó üvegpolc használatával lett megállapítva.
9. Energia megtakarításához ne használja a feltöltési korlát és az ajtó közötti teret a feltöltési korlát vonalán túl. A feltöltési korlát vonala az energiafelhasználás megállapítására is szolgál.



## SZERVIZ ÉS ÜGYFÉLSZOLGÁLAT

Kizárólag eredeti cserealkatrészeket használjon.

Mielőtt felvenné a kapcsolatot az engedélyezett szakszervizünkkel, győződjön meg róla, hogy a következő adatok a rendelkezésére állnak: Modell megnevezése és sorozatszáma. Ezeket az adatokat a készülék műszaki adattábláján találja. Ezek az adatok előzetes értesítés nélkül is megváltoztathatók.

## MŰSZAKI ADATOK

A termék műszaki adatai a készülék műszaki adattábláján és az energiacímkéjén vannak feltüntetve.

A hűtőszekrény energiacímkéjén található QR-kód egy internetes linket biztosít a készülék teljesítményével kapcsolatos információkhoz, melyek az EPREL adatbázisban találhatóak.

Utólagos tanulmányozás céljából, őrizze meg az energiacímkét a használati útmutatóval valamint a készülék egyéb dokumentumaival együtt.

Úgyisint, ezeket az információkat az EPREL adatbázisban is megtalálja. Ennek érdekében használja a következő linket: <https://eprel.ec.europa.eu> és adja meg a termék megnevezését és sorozatszámát, amelyeket a készülék műszaki adattábláján talál.

**A termékével kapcsolatos információk eléréséhez az EPREL portálon beolvashatja az alábbi kódokat:**



Köszönjük, hogy termékünket választotta! Ha termékével kapcsolatosan további információra van szüksége, keresse fel honlapunkat az alábbi linkeket használva:

**A használati útmutatókat innen töltheti le:** <https://www.heinner.ro>

**A javításokra vonatkozó adatokat itt találja:** <https://www.heinner.ro>



**A hulladékok környezetfelelős eltávolítása**

Segíthet a környezet védelmében!

Kérjük, tartsa be a helyi rendelkezéseket: a nem működő elektromos berendezéseket a használt elektromos hulladékokat gyűjtő központba szolgáltatassa be.



**A HEINNER** a **Network One Distribution SRL(KFT)** társaság által bejegyzett védjegy. A többi márkajelzés és a termékek megnevezése kereskedelmi vagy az illető birtoklók által bejegyzett márkanevek.

A műszaki leírások egyik része sem reprodukálható semmilyen formában és semmilyen módon, és nem használható fel fordításra, átváltoztatásra vagy alkalmazásra a NETWORK ONE DISTRIBUTION társaság előzetes beleegyezése nélkül.

Copyright © 2013 Network One Distribution. Minden jog fenntartva.

[www.heinner.com](http://www.heinner.com), <http://www.nod.ro>

<http://www.heinner.com>, <http://www.nod.ro>



A terméket az Európai Közösség előírásainak és jogszabályainak megfelelően tervezték és gyártották.

Importőr: **Network One Distribution**

Marcel Iancu utca, 3-5 szám, Bukarest (București), Románia

Tel: +40 21 211 18 56, [www.heinner.ro](http://www.heinner.ro), [www.heinner.com](http://www.heinner.com)