

# HEINNER

HŰTŐSZEKRENY

Modell: HF-V135E++



- Hűtőszekrény
- Kapacitás: 135 L
- Energiaosztály: E

Köszönjük, hogy megvásárolta termékünket!

## I. BEVEZETÉS

***A készülék használata előtt figyelmesen olvassa el a jelen használati útmutatót. Utólagos tanulmányozás céljából, kérjük, őrizze meg a használati kézikönyvet.***

A kézikönyvet azért szerkesztettük, hogy rendelkezésére bocsássunk a készülék üzembe helyezésére, használatára és karbantartására vonatkozó minden szükséges utasítást a.

A készülék helyes és biztonságos használata érdekében, az üzembe helyezés és használat előtt kérjük, olvassa el figyelmesen a használati kézikönyvet.

## II. AZ ÖN CSOMAGJÁNAK TARTALMA



- Hűtőszekrény
- Használati utasítás
- Garancialevél

### III. ÓVINTÉZKEDÉSEK

#### ÁLTALÁNOS FIGYELMEZTETÉSEK

**FIGYELMEZTETÉS:** Ellenőrizze, hogy a hűtőszekrény szellőzőnyílásai szabadon álljanak.

**FIGYELMEZTETÉS:** Leolvasztáshoz kizárólag a gyártó által ajánlott módszereket használja, ne használjon gépi vagy más eszközt a leolvasztás gyorsítására.

**FIGYELMEZTETÉS:** Ne használjon elektromos eszközöket készülék élelmiszertároló rekeszeiben, kivéve, ha azok a gyártó által ajánlott típusba tartoznak.

**FIGYELMEZTETÉS:** Ne sértse meg a hűtőfolyadék keringési rendszerét.

**FIGYELMEZTETÉS:** A készülék instabilitásából eredő veszélyek elkerülése érdekében az alábbi utasításoknak megfelelően kell rögzíteni:

**FIGYELMEZTETÉS:** A berendezés elhelyezése során figyeljen arra, hogy a tápkábelt ne nyomja össze és ne rongálja meg.

**FIGYELMEZTETÉS:** Ne helyezzen a berendezés mögé elosztókat vagy hordozható áramforrásokat.



ISO 7010 W021 jelzés

**FIGYELMEZTETÉS:** Tűz / gyúlékony anyagok veszélye

• Ha a készüléket az R600a hűtőközeggel üzemeltetik (ez az információ a gép címkéjén található), a szállítás és a telepítés során gondoskodjon arról, hogy megakadályozza a hőcserélő alkatrészeinek károsodását. Az R600a ökológiai földgáz, de robbanásveszélyes. Ha szivárgás következik be a hőcserélő alkatrészeinek károsodása miatt, akkor a hűtőszekrényt távolítsa el a nyílt láng vagy hőforrások közeléből és szellőztesse néhány percig a helyiséget, ahol a készülék található.

• A hűtőszekrény szállításakor vagy elhelyezésekor ne sértse meg a hőcserélő áramkört.

• Ne tároljon a készülékben robbanó anyagokat, mint például aeroszolos gyúlékony üzemanyagot tartalmazó sprayeket.

• Ezt a készüléket lakásokban és más hasonló egységekben való használatra gyártották:

- üzletek, irodák és más munkahelyek személyzetének konyhája;
- háztartási és szállodák, motelek és más hasonló tartózkodási hely típusú környezet;
- reggelit is felszolgáló panzió típusú környezet;
- catering típusú és ehhez hasonló, nem kereskedelmi alkalmazások.

• A veszély elkerülése érdekében, a sérült tápvezetéket a gyártóval, ennek hivatalos márkaszervizével vagy egy hasonló szakképzettséggel rendelkező személlyel cseréltesse ki.

• A hűtőszekrény tápkábele speciális földelt dugóval rendelkezik. Ezt a dugót speciális 16 amperes földeléses foglalattal kell használni. Ha nincs ilyen aljzat az otthonában, hívjon engedélyezett villanyszerelőt a telepítéshez.

• A készüléket 8 év fölötti gyermekek, csökkent fizikai, érzéki vagy szellemi képességekkel, gyakorlattal vagy ismeretekkel rendelkezők csak akkor használhatják, ha felügyelik, vagy felkészítik őket a készülék biztonságos használatára, és ha megértik a készülék használatával járó veszélyeket. Tilos gyermekeknek játszani a készülékkel. A készülék tisztítását és karbantartását nem végezhetik gyermekek felügyelet nélkül.

• 3 és 8 év közötti gyermekek be- és kipakolhatnak a hűtőszekrényből. Gyermekek nem takaríthatják és nem végezhetnek karbantartási munkákat a készüléken. Kisgyermek (0-3 éves korig) nem használhatja a készüléket. Fiatal gyermekek (3-8 éves korig) kizárólag folyamatos felügyelet mellett használhatják a készüléket. Idősebb gyermekek (8-14 éves korig) és kiszolgáltatót felnőttek megfelelő felügyelet mellett vagy a használati utasítás

- A veszély elkerülése érdekében, a sérült tápvezetékot a gyártóval, ennek hivatalos márkaszervizével vagy egy hasonló szakképzettséggel rendelkező személlyel cseréltesse ki.
- Ez a készülék nem használható 2000 méternél nagyobb magasságban.

#### **MEGJEGYZÉSEK:**

• Kérjük, a termék használata előtt olvassa el figyelmesen a használati útmutatót. **A készülék nem rendeltetésszerű használatából eredő sérülésekért nem vállalunk semmilyen felelősséget.**

- Kövesse a gépen és a használati utasításban leírtakat, és tartsa biztonságos helyen a kézikönyvet a jövőben felmerülő problémák megoldásához.
- Ez a készülék otthoni használatra készült, és nem használható egyéb, mint a megadott célokra. Nem alkalmas kereskedelmi vagy közös használatra. Az ilyenszerű használat érvényteleníti a készülék garanciáját, és cégünk nem vállal felelősséget a bekövetkező veszteségekért.
- Ez a készülék otthoni használatra készült, és csak élelmiszer hűtésére / tárolására alkalmas. Nem alkalmas kereskedelmi vagy közös használatra és / vagy egyéb, mint élelmiszer tárolására. Cégünk nem vállal felelősséget az eltérő esetben bekövetkező veszteségekért.

#### **BIZTONSÁGRA VONATKOZÓ FIGYELMEZTETÉSEK:**

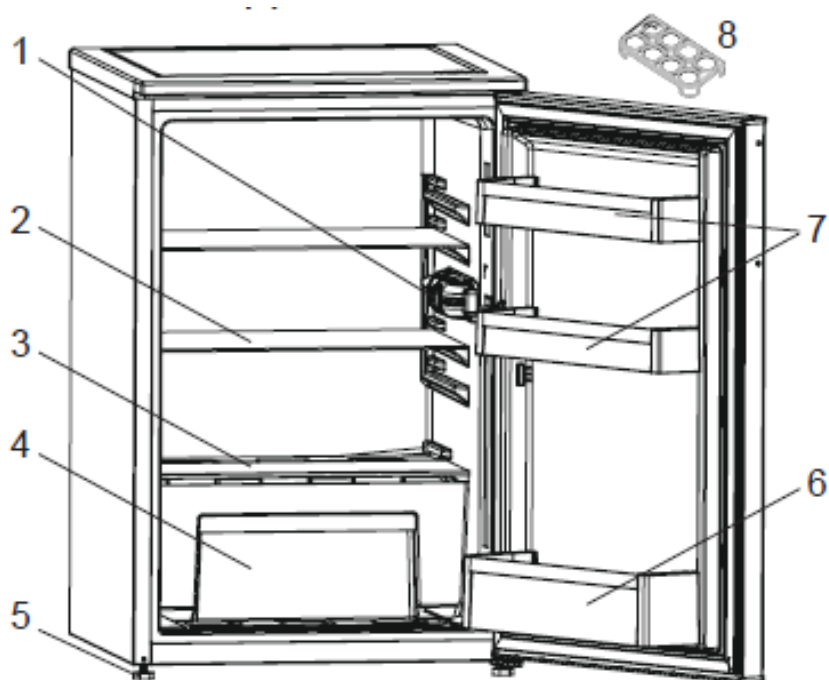
- Ne csatlakoztassa a hűtőt a tápellátáshoz hosszabbító kábellel.
- Ne csatlakoztassa hibás, sérült vagy régi aljzathoz.
- Ne rángassa, ne csavarja és ne rongálja meg a tápkábelt.
- A készüléket felnőttek általi használatra tervezték; ne engedje, hogy a gyerekek játszhassanak a készülékkel vagy az ajtójába kapaszkodjanak.
- Az áramütés és a rövidzárlat elkerülése érdekében ne érintse meg nedves kézzel a tápkábelt / dugót.
- Ne helyezzen robbanékony vagy gyúlékony anyagokat a hűtőszekrénybe. Helyezze a magas alkoholtartalmú italokat a hűtő rekeszbe, álló, függőleges helyzetben, szorosan lezárt kupakkal.
- Ne takarja le a hűtőszekrényt, illetve ennek tetejére ne helyezzen csipkét. Ez befolyásolja a hűtőszekrény teljesítményét.
- A sérülések elkerülése érdekében a tartozékokat szállítás közben rögzítse a hűtőszekrényben.
- A hűtőszekrény ajtajának becsukása után a hűtőszekrény belsejében lévő nyomás csökken. Várjon kb. 1 percet az ajtó újra kinyitása előtt.

#### **Az élelmiszerek szennyeződésének elkerülése érdekében tartsa be az alábbi utasításokat:**

- Az ajtó huzamosabb ideig történő nyitva hagyása jelentős hőmérséklet-növekedést eredményezhet a készülék rekeszeiben.
- Rendszeresen tisztítsa az elérhető vízvezető rendszereket és azokat a felületeket, amelyekre élelmiszert helyez.
- Nyers húst és halat a hűtőszekrény megfelelő rekeszeiben tároljon, hogy ne érintkezessen más élelmiszerekkel és ne csöpögjön azokba.
- A két csillaggal jelölt fagyasztórekeszek előfagyasztott ételek tárolására, fagylalt készítésére és tárolására, valamint jégkocka készítésére alkalmasak.
- Az egy, kettő és három csillaggal jelzett rekeszek egyike sem alkalmas friss élelmiszerek fagyasztására.
- Ha a hűtőszekrényt hosszabb ideig nem használja, kapcsolja ki, olvassa le, tisztítsa ki, szárítsa meg és hagyja az ajtót nyitva, ezzel elkerülheti a penész kialakulását a hűtő belsejében.

## IV. A TERMÉK LEÍRÁSA

Ez a készülék nem beépítésre szánt modell.

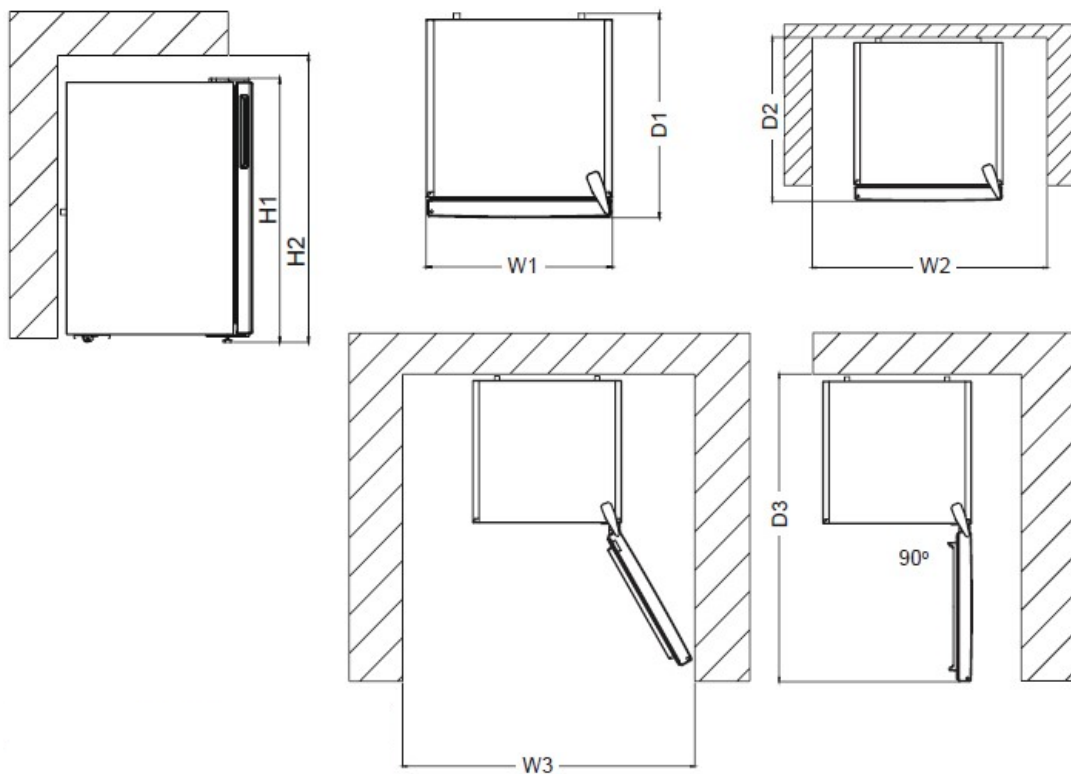


Ez az bemutató csak a gép alkotórészeinek tájékoztatójaként szolgál. Az alkatrészek az eszköz típusától függően eltérőek lehetnek.

1	Termosztátdoboz	5	Szintező lábak
2	Hűtőpolcok	6	Palacktartó polc
3	Frissentartórekesz-fedél	7	Ajtőpolcok
4	Frissentartó rekesz	8	Tojástartó

**Friss élelmiszerek tárolására alkalmas rekesz (hűtőszekrény):** A leghatékonyabb energiamegtakarítás a készülék alján található fiókok és az egyenletesen elosztott polcok elhelyezkedésével biztosítható. Az ajtó belső oldalán található rekeszek nincsenek hatással az energiatakarékosságra.

## Méreték



### Befoglaló méretek

H1	mm	838
W1	mm	540
D1	mm	595

### Használatban szükséges hely

H2	mm	988
W2	mm	640
D2	mm	692.8

### A használat során szükséges teljes hely

W3	mm	658.5
D3	mm	1134.5

## V. BESZERELÉS

A készülék használatát megelőzően kérjük, fordítson megfelelő figyelmet az alábbiakra:

- Ellenőrizze, hogy a tápfeszültség 220-240 V, 50 Hz.
- A dugónak a beszerelés után elérhetőnek kell lennie.
- Az első bekapcsoláskor bizonyos szag fordulhat elő. Ez azonban megszűnik amint a készülék lehűl.
- A készülék csatlakoztatása előtt győződjön meg róla, hogy a gép adattábláján szereplő feszültség és az Ön otthonában rendelkezésre álló elektromos feszültség megegyezik egymással.
- Hatékony földeléssel illessze a csatlakozót a dugaszolóaljzatba. Amennyiben a dugaszolóaljzat nem földelt vagy a csatlakozó dugó nem illeszthető a csatlakozóaljzba, javasoljuk, hogy hívjon szerelőt.
- A készüléket megfelelően beszerelt, biztosítókkal rendelkező csatlakozóaljzatba kell csatlakoztatni. Az üzemeltetési pontnál az áramellátásnak (váltakozó áram) és a feszültségnek meg kell egyeznie a készülék adattábláján találhatóval (az adattábla a készülék belsejében, baloldalt található).
- A készülék nem rendeltetészerű használatából eredő sérülésekért nem vállalunk semmilyen felelősséget.
- Helyezze a hűtőt a közvetlen napfénytől távol.
- A készüléket legalább 50 cm-re kell elhelyezni a főzőlapoktól, gázkályháktól és radiátoroktól, és legalább 5 cm-re az elektromos kemencéktől.
- Ne használja a hűtőszekrényt a szabadban, vagy ne tegye ki esőnek.
- Amennyiben a hűtőszekrényt fagyasztó mellett helyezi el, hagyjon legalább 2 cm távolságot a két készülék között, hogy megakadályozza a külső felületeken a nedvesség kialakulását.
- Ne helyezzen semmilyen tárgyat a hűtőszekrényre, és helyezze a hűtőszekrényt megfelelő helyre úgy, hogy legalább 15 cm szabad hely legyen a hűtőszekrény fölött.
- Ne helyezzen a gépre nehéz tárgyakat.
- Ha a hűtőszekrényt a konyhai szekrények mellé helyezi, hagyjon 2 cm-es szabad teret a hűtőszekrény és szekrények között.
- Forgassa el a hűtőszekrény mögött található, 90°-os műanyag távtartót, hogy a kondenzátor ne érhesse a falhoz.
- Hagyjon legalább 75 mm-es helyet a hűtő és a mellette lévő fal között.
- Állítsa be a készülék elülső lábait, hogy az vízszintes és stabil pozícióban legyen. Beállíthatja a lábakat az óramutató járásával megegyező irányban való elforgatással, illetve az ellenkező irányban. Hajtsa végre ezt a műveletet, mielőtt az élelmiszert a hűtőszekrénybe helyezi.

- A hűtőszekrény használata előtt törölje le az összes tartozékát forró vizes és egy teáskanál nátrium-hidrogénkarbonátos oldattal, majd alaposan öblítse ki tiszta vízzel, és puha, száraz törlővel törölje le ezeket. Tisztítás után helyezze a tartozékokat a hűtőszekrénybe.
- Ne használjon hálózati adaptert.

**Tudnivalók a készülék használata előtt**

- Az első használat előtt vagy a szállítás után hagyja a hűtőszekrényt függőleges helyzetben 3 órán át, mielőtt csatlakoztatja a tápegységhez. Ez lehetővé teszi a készülék hatékony működését és megakadályozza a kompresszor károsodását.
- Amikor először van működésbe helyezve, a hűtőszekrény enyhe szagot áraszthat. Az enyhe szag eltűnik, amint a hűtőszekrény hűteni kezd.

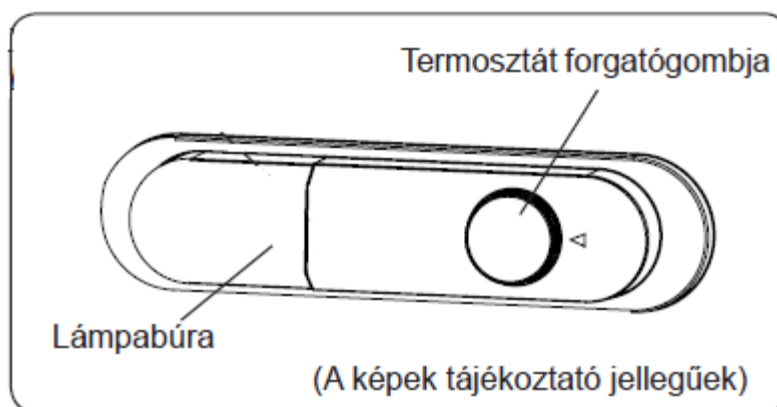


## VI. A KÉSZÜLÉK HASZNÁLATA

### A termosztát beállítása

A termosztát automatikusan szabályozza a hűtő- és belső hőmérsékletét. A hűtőszekrény hőmérsékletét a szabályozó nagyobb számra történő forgatásával tudja beállítani; 1-ről 3-re, 1-ről 5-re (A termosztáton lévő maximális szám modelltől függ.).

**Fontos megjegyzés:** Ne próbálja a forgatógombot az 1-es álláson túl forgatni, mert a berendezés le fog állni.



### A termosztát beállítása:

1-2 : Az élelmiszerek rövid távú tárolásához

3-4 : Az élelmiszerek hosszú távú tárolásához.

5 : Maximális hűtési pozíció. A készülék tovább működik. Szükség esetén változtassa meg a hőmérsékleti beállításokat.

### Hőmérséklet-beállítási figyelmeztetések

- A készüléket és a szabványokban meghatározott külső hőmérsékleti tartományokra való használatra tervezett az információs címkén feltüntetett klímaosztálynak megfelelően. Nem ajánlott a hűtőszekrényt olyan környezetben működtetni, amely a megszabott hőmérséklet-tartományokon kívül esik. Ezzel csökken a készülék hűtési hatékonysága.
- A hőmérséklet beállításokat annak megfelelően kell elvégezni, hogy az ajtó milyen gyakran van kinyitva, a készülék belsejében mennyi élelmiszer van és a milyen a környezeti hőmérséklet a készülék használatának helyszínén.
- A készülék első alkalommal történő bekapcsolásakor az üzemi hőmérséklet elérése érdekében üzemeltesse 24 órán keresztül. Ez idő alatt, de nyissa ki az ajtót és ne tároljon benne nagy mennyiségű élelmiszert.

- Amikor kihúzza és újra csatlakoztatja a készüléket, illetve áramszünet esetén egy 5 perces késleltető funkció aktiválódik a kompresszorban keletkező károk elkerülése érdekében. 5 perc elteltével a készülék normálisan kezd működni.

A hűtőkamrák nem rendelkeznek fagyasztórékessel, de 4-6 °C-ra le tudnak hűlni.

#### **Éghajlati kategóriák és jelentésük.**

**T (trópusi):** Ezt a hűtőberendezést 16 °C és 43 °C közti környezeti hőmérsékleten való használatra tervezték.

**ST (szubtrópusi):** Ezt a hűtőberendezést 16 °C és 38 °C közti környezeti hőmérsékleten való használatra tervezték.

**N (mérsékelt):** Ezt a hűtőberendezést 16 °C és 32 °C közti környezeti hőmérsékleten való használatra tervezték.

**SN (kiterjesztett mérsékelt):** Ezt a hűtőberendezést 10°C és 32°C közti környezeti hőmérsékleten való használatra tervezték.

## VII. ÉLELMISZEREK TÁROLÁSA

- A páratartalom csökkentése és az ebből fakadó jégképződés elkerülése érdekében soha ne tegye a folyadékokat lezártan edényben a hűtőszekrénybe. A fagy leginkább a párologtató leghidegebb részein hajlamos összpontosulni, és készüléke idővel egyre gyakoribb leolvasztást igényel.
- Az elkészített ételeket mindig lefedve tárolja a hűtőben. Ne helyezzen meleg ételt a hűtőbe. Csak azután helyezze a hűtőbe őket, miután kihűltek, máskülönben a hűtő belső páratartalma/ hőmérséklete megnő, ezzel pedig csökken a hűtő hatékonysága.
- Ügyeljen arra, hogy semmi sem ér közvetlenül a készülék hátsó falához, mert jég halmozódhat fel és a csomagolás a falhoz ragadhat. Ne nyitogassa gyakran a hűtő ajtaját.
- Azt javasoljuk, hogy a húst és megtisztított halakat lazán csomagolva az üvegpolcon tárolja közvetlenül a zöldséges rekesz felett, ahol hűvösebb a levegő, mert itt a legjobbak a tárolási feltételek.
- A gyümölcsöket és zöldségeket lazán egymásra téve a frissentartó rekeszben tároljon.
- A gyümölcsök és zöldségek külön-külön történő tárolása segít megelőzni, hogy a etilénérzékeny zöldségek (zöld saláták, brokkoli, sárgarépa, stb.) elkezdjenek rohadni az etilént kibocsátó gyümölcsök (banán, őszibarack, sárgabarack, füge, stb.) mellett.
- Ne tegyen nedves zöldségeket a hűtőbe.
- Valamennyi élelmiszer tárolási időtartama az élelmiszer kezdeti minőségétől és a hűtőben történő tárolás előtti zavartalan hűtési ciklustól függ.
- A húsból kiszivárgó lé beszennyezheti a többi élelmiszer hűtőbe. Csomagolja be a húsarukat és tisztítsa le a kifolyt levet a polcokról.
- Ne tegyen élelmiszert a légbefúvás útjába.
- A csomagolt élelmiszereket javasolt lejárati idejük előtt fogyassza el.

Ügyeljen arra, hogy az élelmiszer ne érintkezzen a hőmérséklet-érzékelővel, amely a hűtőrekeszben található, ezzel biztosítva, hogy a hűtőrekesz folyamatosan optimális hőmérsékleten üzemel.

- Általános üzemelési körülmények között elegendő a hűtőszekrény hőmérsékleti beállítását +4 °C-ra állítani.
- A hűtőrekesz hőmérsékletének 0-8°C között kell lennie, a friss élelmiszerek 0°C alatt jegesednek vagy elrohadnak, míg 8°C felett baktériumok lephetik el őket és megromolhatnak.
- Ne tegyen forró ételt a hűtőszekrénybe. Várja meg, amíg kihűl az étel. A forró ételek megnövelik a hűtőszekrény hőmérsékletét és ételmérgezést okozhatnak, valamint ételek romlásához vezethetnek.

- A húsokat, halakat, stb. a készülék hűtőrekeszében, míg a zöldségeket a zöldségeknek fenntartott rekeszben (ha elérhető) tárolja.
- A keresztzennyeződés elkerülése érdekében, a húsarukat és gyümölcsöket, valamint zöldségeket ne tároljon együtt.
- Az ételeket zárolt tárolóban helyezze a hűtőszekrénybe vagy takarja le őket valamivel a nedvesség és kellemetlen szagok megakadályozása érdekében.

Az alábbiakban megadunk néhány javaslatot az élelmiszerek hűtőrekeszben való elhelyezésére és tárolására vonatkozóan.

Élelmiszerek	Maximális tárolási időtartam	A tárolás módja és helye
Zöldség-gyümölcs	1 hét	Zöldség és gyümölcs-tároló fiók
Sertés-vagy marhahús	2-3 nap	Csomagolja ezeket műanyag fóliába vagy tasakokba, illetve hústartó edénybe, és tárolja az üvegpolcon
Friss túró	3-4 nap	Az ajtón elhelyezett polcon
Vaj és margarin	1 hét	Az ajtón elhelyezett polcon
Palackozott termékek, mint például tej és joghurt	A gyártó által ajánlott lejáratási időig	Az ajtón elhelyezett polcon
Tojás	1 hónap	A tojástartóban
Kész ételek		Bármely polcon

**MEGJEGYZÉS:** Burgonyát, hagymát és fokhagymát ne tároljon a hűtőszekrényben.

## VIII. TISZTÍTÁS ÉS KARBANTARTÁS

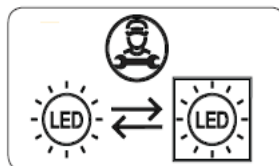
- Bármilyen tisztítási műveletet megelőzően csatlakoztassa le a hűtőt a tápforrásról.
- Ne tisztítsa a készüléket víz rálocsolásával.
- Győződjön meg, hogy nem kerül víz a készülék lámpaburkolatába vagy egyéb elektromos alkatrészeibe.
- A hűtőszekrényt rendszeresen langyos víz és nátrium-hidrogénkarbonát oldattal kell kitisztítani.
- A tartozékokat külön, vízzel és mosószerrel tisztítsa meg. Ne tisztítsa a tartozékokat és alkatrészeket mosogatógép segítségével!
- Ne használjon dörzshatású tisztítószeret. Miután a levehető alkatrészeket megmosta, öblítse le tiszta vízzel és hagyja jól megszáradni. A tisztítás befejezése után csatlakoztassa a dugót az áramforráshoz, anélkül, hogy vizes/nedves kézzel érne hozzá.
- Évente legalább kétszer tisztítsa meg a kondenzátort egy puha kefével. Ez segít az áramfogyasztás csökkentésében és optimalizálja a készülék működését.

### A KÉSZÜLÉKET LE KELL VÁLASZTANI AZ ELEKTROMOS ÁRAMFORRÁSRÓL.

#### Az égő cseréje

Amennyiben a hűtőszekrény világítórendszerrel van felszerelve, az izzó lecserélését csak szakképzett személy végezheti.

**Megjegyzés:** A LED-csíkok száma és helye változhat a modelltől függően.

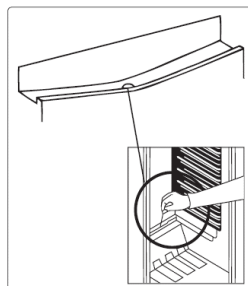


Amennyiben a termék rendelkezik LED-lámpával: Ez a termék „E” energiasztályú fényforrással rendelkezik.

Ha a termék LED szalaggal vagy LED kártyával van felszerelve: Ez a termék „F” energiasztályú fényforrással rendelkezik.

#### A hűtőrekesz leolvasztása

- A leolvasztási folyamat automatikusan történik a hűtőrekeszben működés közben. Az így keletkezett víz a párologtatóedénybe folyik, ahonnan pedig elpárolog.
- A párologtatóedényt és a lefolyót időnként tisztítsa az erre a célra biztosított lefolyótisztító pálcával, ezzel megelőzheti, hogy a víz összegyűljön a hűtő aljában.
- A lefolyó tisztításához öntsön bele fél pohár vizet.



#### **Szállítás és beszerelési helyzet változtatása**

- Szükség esetén az eredeti csomagolás és a polisztírol megtartható.
- A szállítás során a készüléket hevederrel vagy erős kötéllal kell lebiztosítani. Szállítás közben kövesse a csomagoló dobozon feltüntetett utasításokat.
- Szállítás, illetve a beszerelési pozíció változtatása előtt az eltávolítható tárgyakat (polcok, rekeszek, stb.) el kell távolítani a készülékből, vagy ragasztószalaggal kell rögzíteni a sérülés megelőzése érdekében.

#### **A hűtőszekrény csak függőleges pozícióban szállítható**

#### **Az ajtó nyitási irányának megfordítása**

- Ha a fogantyú az ajtó elülső részére van felszerelve, nem tudja megfordítani az ajtó nyitási irányát.
- Az ajtó nyitási irányának megfordítása lehetséges azon modellek esetén, amelyek ajtója nem rendelkezik fogantyúval.
- Ha a hűtőszekrény ajtajának nyitási iránya megfordítható, forduljon a legközelebbi hivatalos szervizhez.

## IX. HIBAELHÁRÍTÁS

Ha valamilyen problémát tapasztal készülékével, ellenőrizze az alábbiakat, mielőtt felvonná a kapcsolatot after-sales szolgálatunkkal.

### **A készülék nem működik**

#### **Ellenőrizze, hogy:**

- Van-e áram.
- A dugvilla megfelelően van-e csatlakoztatva az aljzathoz.
- A csatlakozó biztosíték vagy a hálózati biztosíték kiégett.
- A dugaszoló aljzat nem sérült-e. Azért, hogy ezt leellenőrizze, csatlakoztasson az aljzathoz egy másik működőképes készüléket.

### **A készülék teljesítménye gyenge**

#### **Ellenőrizze, hogy:**

- a készülék túlterhelt-e.
- a készülék ajtaját megfelelően becsukta-e.
- nem került-e por a kondenzátorba.
- elegendő hely van-e a hátsó, illetve az oldalsó falaknál.

### **A készülék hangosan működik**

#### **Normál zajok**

#### **Roppanó zaj hallatszik:**

- Az automatikus leolvasztás során.
- Amikor a készülék hűl vagy melegszik (a készülék anyagának tágulása miatt).

**Rövid roppanó zaj:** Akkor hallható, amikor a termosztát be-/kikapcsolja a kompresszort.

**Motorzaj:** Azt jelzi, hogy a kompresszor normálisan működik. A kompresszor egy rövid ideig több zajt kelthet, miután beindult.

**Bugyborékoló zaj és csobbanás:** Ezt a zajt az okozza, ahogy a hűtőközeg áramlik a rendszer csöveiben.

**Vízfolyás zaja:** Akkor hallható, amikor víz folyik a párologtató tartályba. Ez a zaj normális kiolvasztáskor.

**Légbefúvás zaja:** Ez a zaj normális működés közben hallható bizonyos készülékekben a levegőáramlás miatt.

### **A készülék ajtóillesztésekhez érő oldalai melegnek.**

Főleg nyáron (meleg évszakokban) az ajtóillesztésekhez érő felületek átmelegedhetnek a kompresszor működése alatt. Ez teljesen normális.

### **Felhalmozódik a pára a készülék belsejében.**

#### **Ellenőrizze, hogy:**

- Minden élelmiszer megfelelően van becsomagolva. A tárolóknak száraznak kell lennie, mielőtt visszahelyezi őket készülékbe.
- Gyakran nyitják a készülék ajtaját. Amikor az ajtókat kinyitják, a szoba páratartalma bejut a készülékbe. A pára felgyűlése gyorsabb lesz, ha gyakrabban nyitva van az ajtó, különösen, ha magas a páratartalom a helyiségben.

### **Az ajtó nem nyílik vagy csukódik megfelelően.**

#### **Ellenőrizze, hogy:**

- Élelmiszer vagy csomagolás miatt nem lehet-e megfelelően becsukni az ajtót.
- Az ajtó illesztései nincsenek-e eltörve vagy elszakadva.
- A készülék vízszintes felületen áll-e.

### Javaslatok

- Ha kikapcsolja vagy kihúzza a berendezést, várjon legalább 5 percet, mielőtt visszakapcsolja vagy visszadugja a berendezést azért, hogy megelőzze kompresszor károsodását.
- Ha hosszabb ideig nem használja a készüléket (pl. nyaralás idején), húzza ki. Tisztítsa meg a készüléket a tisztításról szóló fejezetnek megfelelően, és hagyja nyitva az ajtót, hogy elejét vegye a párasodásnak, illetve a szagképződésnek.
- Ha a probléma azt követően is fennáll, hogy az összes fenti utasítást betartotta, kérjük, forduljon a legközelebbi hivatalos szervizhez.
- Az Ön által vásárolt készüléket kizárólag háztartásbeli használatra tervezték. Kereskedelmi felhasználásra nem alkalmas. Ha a vásárló a készüléket bármilyen olyan módon használja, amely nem felel meg ezeknek a utasításoknak, hangsúlyozzuk, hogy a gyártó és a forgalmazó nem vállal felelősséget a javításért és a meghibásodásért a garanciális időszakon belül.

### Tipppek az energiatakarékossághoz

1. Helyezze el a berendezést egy hűvös, jól szellőző helyiségben, de ne közvetlen napsütésbe vagy hőforrás (radiátor vagy sütő) mellé. Ellenkező esetben használjon szigetelő lemezt.
2. Mielőtt a készülékbe tenné az ételt vagy az italt, várja meg, amíg kihűlnek.
3. Helyezze az olvadó ételt a hűtőrekeszben, amennyiben van hely. A fagyasztott étel alacsony hőmérséklete segíti a hűtőszekrény rekesz hűtését olvadás közben. Ezzel energiát takaríthat meg. Ha hagyja, hogy a fagyasztott étel kiolvadjon, az energiavesztéssel jár.
4. Az italokat és egyéb folyadékokat letakarva helyezze a készülékbe. Fedetlenül hagyott edények esetén megnövekedhet a páratartalom a készülékben, ezáltal megnövekedhet az energiafogyasztás is. Továbbá az italok és más folyadékok lezárása segít megőrizni az illatokat és az ízeket.
5. Próbálja elkerülni, hogy az ajtó hosszú ideig nyitva legyen vagy túl gyakran legyen kinyitva, mert a meleg levegő behatol a készülékbe és emiatt a kompresszor szükségtelenül gyakran bekapcsol.
6. Tartsa zárva a különböző hőmérsékletű rekeszek fedelét (például a frissentartó rekeszt és hűtőrekeszt, ha van).
7. Az ajtó tömítéseinek tisztának és rugalmasnak kell lenniük. Elkopás esetén cserélje le a tömítést.



## **SZERVIZ ÉS ÜGYFÉLSZOLGÁLAT**

Kizárólag eredeti cserealkatrészeket használjon.

Mielőtt felvenné a kapcsolatot az engedélyezett szakszervizünkkel, győződjön meg róla, hogy a következő adatok a rendelkezésére állnak: Modell megnevezése és sorozatszám

Ezeket az adatokat a készülék műszaki adattábláján találja. Ezek az adatok előzetes értesítés nélkül is megváltoztathatók.

## **MŰSZAKI ADATOK**

A termék műszaki adatai a készülék műszaki adattábláján és az energiacímkéjén vannak feltüntetve.

A hűtőszekrény energiacímkéjén található QR-kód egy internetes linket biztosít a készülék teljesítményével kapcsolatos információkhoz, melyek az EPREL adatbázisban találhatóak.

Utólagos tanulmányozás céljából, őrizze meg az energiacímkét a használati útmutatóval valamint a készülék egyéb dokumentumaival együtt.

Úgyszintén, ezeket az információkat az EPREL adatbázisban is megtalálja. Ennek érdekében használja a következő linket: <https://eprel.ec.europa.eu> és adja meg a termék megnevezését és sorozatszámát, amelyeket a készülék műszaki adattábláján talál.

**A termékével kapcsolatos információk eléréséhez az EPREL portálon beolvashatja az alábbi kódokat:**



Köszönjük, hogy termékünket választotta! Ha termékével kapcsolatosan további információra van szüksége, keresse fel honlapunkat az alábbi linkeket használva:

**A használati útmutatókat innen töltheti le:** <https://www.heinner.ro>

**A javításokra vonatkozó adatokat itt találja:** <https://www.heinner.ro>



#### A hulladékok környezetfelelős eltávolítása

Segíthet a környezet védelmében!

Kérjük, tartsa be a helyi rendelkezéseket: a nem működő elektromos berendezéseket a használt elektromos hulladékokat gyűjtő központba szolgáltatassa be.



A HEINNER a Network One Distribution SRL(KFT) társaság által bejegyzett védjegy. A többi márkajelzés és a termékek megnevezése kereskedelmi vagy az illető birtoklók által bejegyzett márkanevek.

A leírtak egyetlen része sem használható fel semmilyen formában, még lefordított, átalakított változatban sem, a NETWORK ONE DISTRIBUTION előzetes beleegyezése nélkül.

Copyright © 2013 Network One Distribution. Minden jog fenntartva.

[www.heinner.com](http://www.heinner.com), <http://www.nod.ro>

<http://www.heinner.com>, <http://www.nod.ro>



A terméket az Európai Közösség előírásainak és jogszabályainak megfelelően tervezték és gyártották.

Importőr: **Network One Distribution**

Marcel Iancu utca, 3-5 szám, Bukarest (București), Románia

Tel: +40 21 211 18 56, [www.heinner.com](http://www.heinner.com), [www.nod.ro](http://www.nod.ro)

# HEINNER

**ХЛАДИЛНИК**

**Модел: HF-V135E++**



- Хладилник
- Общ капацитет: 135 литра
- Енергиен клас: E

Благодарим Ви за закупуването на този продукт!

## I. ВЪВЕДЕНИЕ

***Преди да използвате този уред прочетете внимателно наръчника с инструкции. Съхранявайте наръчника с цел бъдещи справки.***

Този наръчник е проектиран, за да Ви предостави всички необходими инструкции относно инсталирането, използването и поддържането на уреда.

Преди инсталиране и използване на уреда, с цел правилна и безопасна употреба на уреда, моля прочетете внимателно този наръчник с инструкции.

## II. СЪДЪРЖАНИЕ НА ВАШИЯ ПАКЕТ



- Хладилник
- Наръчник за употреба
- Гаранционна карта

### III. ПРЕДПАЗНИ МЕРКИ

#### ОБЩИ ПРЕДУПРЕЖДЕНИЯ

**ПРЕДУПРЕЖДЕНИЕ:** Уверете се, че отворите за проветрение върху корпуса на уреда или върху неговото тяло не са запушени.

**ПРЕДУПРЕЖДЕНИЕ:** Не използвайте механични устройства или други средства за ускоряване на процеса за размразяване освен тези, които са препоръчани от производителя.

**ПРЕДУПРЕЖДЕНИЕ:** Не използвайте електрически уреди на местата за съхраняване на храни в този уред, освен ако са от типа на тези, които се препоръчват от производителя.

**ПРЕДУПРЕЖДЕНИЕ:** Не повреждайте мрежата на хладилния агент.

**ПРЕДУПРЕЖДЕНИЕ:** За да се избегнат опасностите, генерирани от нестабилност, уредът трябва се закрепен/фиксира в съответствие със следните инструкции:

**ПРЕДУПРЕЖДЕНИЕ:** Когато позиционирате уреда, уверете се, че не сте смачкали или повредили охранващия кабел.

**ПРЕДУПРЕЖДЕНИЕ:** Не поставяйте зад уреда разклонители за контакт или преносими източници на хранване.



Символ ISO 7010 W021

**ПРЕДУПРЕЖДЕНИЕ:** Опасност от пожар/запалими материали

- Ако Вашият уред функционира с хладилен агент R600a (тази информация се намира върху етикета на уреда), трябва да внимавате по време на транспортиране и инсталиране, за да се предотврати повреждането на компонентите на топлообменника. R600a е екологичен природен газ, но е взривоопасен. В случай на изтичане поради повреждане на компонентите на топлообменника, преместете хладилника далеч от източници на открит огън или топлина и проветрете за няколко минути помещението, където се намира уред.
- Не повреждайте веригата на топлообменника по време на транспортиране или позициониране на хладилника.
- Не съхранявайте в това устройство взривни вещества, като аерозолни спрейове със запалима течност.
- Този уред е предназначен за използване в жилища и в други подобни обекти, като например:
  - кухни на персонала в магазини, офиси и други работни среди;
  - в домакинствата и от клиенти на хотели, мотели и други жилищни среди;
  - среди от тип пансион с предлагана закуска;
  - дейности от вида на кетъринг и доставки на едро.
- С цел предотвратяване на опасности, ако щепселът на хладилника не съответства на вида на контакта, трябва да се подмени от производителя, от неговия сервизен представител или от лица с подобна квалификация.
- Охранващият кабел на хладилника е оборудван със специален щепсел със заземяване. Този щепсел трябва да се използва със специален електрически контакт със заземяване, от 16 А. Ако нямате такъв контакт във Вашето жилище, обадете се на оторизиран електротехник, за да го инсталира.
- Уредът може да се използва от деца на възраст най-малко 8 години и от лица с намалени физически, сетивни или умствени способности, или с липса на достатъчен опит и познания, само ако са под наблюдение или са получили указания във връзка с използването на уреда по безопасен начин и ако разбират опасностите, които могат да възникнат при използване на уреда. Децата нямат право да си играят с уреда. Почистването и поддръжката не трябва да се извършват от деца, които не са под наблюдение.
- С цел предотвратяване на опасности, ако охранващият кабел е повреден, трябва да се подмени от производителя, от неговия сервизен представител или от лица с подобна квалификация.
- Този уред не е предназначен за използване на места с надморка височина над 2000

• Хладилните уреди могат да се зареждат и разтоварват от деца на възраст от 3 до 8 години. Уредите не може да се почистват или поддържат от деца, уредите не може да се използват от много малки деца (възраст 0-3 години), малките деца (възраст 3-8 години) не може да използват безопасно уредите, освен ако не го правят под наблюдението на възрастен, по-големи деца (възраст 8-14 години) и лица с увреждания могат да използват уредите безопасно след като са получили подходящото наблюдение или указания относно употребата на дадения уред. Лица със сериозни увреждания не могат да използват уредите безопасно, освен ако не им бъде осигурено продължително наблюдение

**ЗАБЕЛЕЖКИ:**

- Моля, прочетете внимателно наръчника с инструкции преди инсталиране и използване на Вашия уред. **Не поемаме никаква отговорност за щети, които са се появили вследствие на несъответстваща употреба.**
- Спазвайте всички инструкции върху уреда и от наръчника с инструкции и съхранявайте този наръчник на сигурно място, за да отстраните проблемите, които могат да възникнат в бъдеще.
- Този уред е предназначен за домашна употреба и не трябва да се използва за цели, различни от посочените. Не е подходящ за търговска или съвместна употреба. Такъв вид употреба ще доведе до анулиране на гаранцията на уреда, а нашата компания няма да носи отговорност за загубите, които ще възникнат.
- Този уред е произведен с цел домашна употреба и е подходящ само за охлаждане/съхраняване на храни. Не е подходящ за търговска или съвместна употреба и/или за съхраняване на нехранителни вещества. Нашата компания не носи отговорност за загуби, които могат да възникнат в противен случай.

**ПРЕДУПРЕЖДЕНИЯ ЗА БЕЗОПАСНОСТ:**

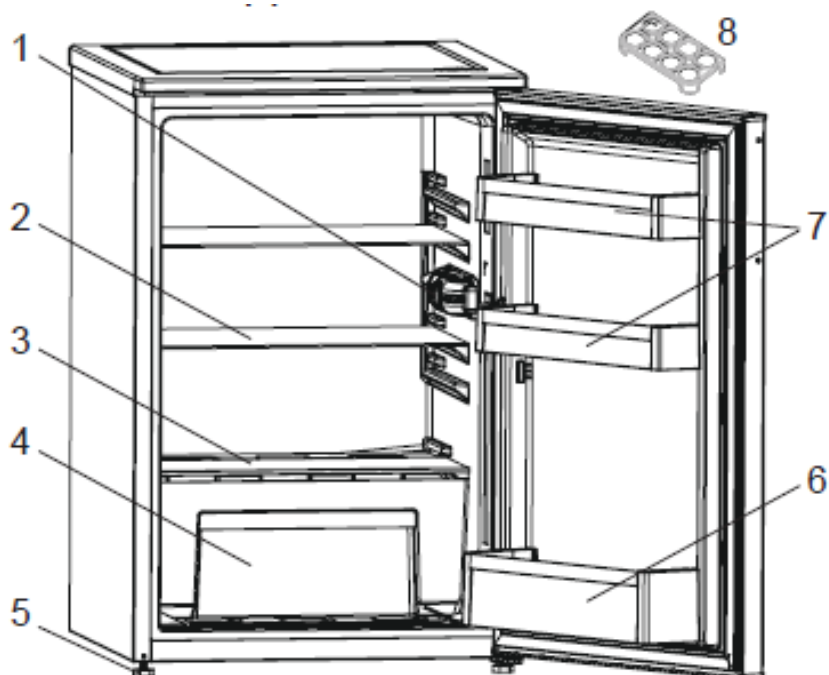
- Не свързвайте хладилника към източника на захранване с електроенергия чрез удължителен кабел.
- Не го свързвайте към неизправни, повредени или стари електрически контакти.
- Не дърпайте за кабела, не го огъвайте и не го повреждайте.
- Този уред е проектиран за използване от възрастни; не позволявайте на децата да си играят с уреда или да висят на неговата врата.
- За да предотвратите токов удар и възникване на късо съединение, не докосвайте захранващия кабел/щепсела с мокри ръце.
- Не поставяйте експлозивни или запалими материали в хладилника. Поставяйте напитките с високо съдържание на алкохол във вертикална позиция в хладилното отделение с плътно затворени тапи/капачки.
- Не покривайте с дантела корпуса на уреда или горната му страна. Това влияе на производителността на Вашия хладилник.
- Закрепете аксесоарите в хладилника по време на транспортиране, за да предотвратите тяхното повреждане.
- След затваряне на вратата на хладилника налягането в него намалява. Изчакайте около 1 минута, преди да отворите отново вратата.

С оглед избягване на замърсяването на храната, моля, спазвайте следните указания:

- Отварянето на вратата за продължителни периоди от време може да доведе до значително увеличаване на температурата в отделенията на уреда.
- Почиствайте редовно повърхностите, които влизат в контакт с храна и достъпни дренажни системи.
- Съхранявайте суровите месо и риба в подходящи контейнери в хладилника, за да не бъдат в контакт с или да капят върху други храни.
- Отделенията за замразяване с две звезди са подходящи за съхранение на предварително замразени храни, сладолед и за правене на лед.
- Отделенията с една, две и три звезди не са подходящи за замразяване на пресни храни.
- Ако хладилният уред ще бъде оставен празен за дълго, трябва да го изключите, размразите, почиствате, подсушите и да оставите вратата отворена, за да предотвратите образуване на плесен в уреда.

#### IV. ОПИСАНИЕ НА ПРОДУКТА

Този уред не е предназначен за употреба като уред за вграждане.

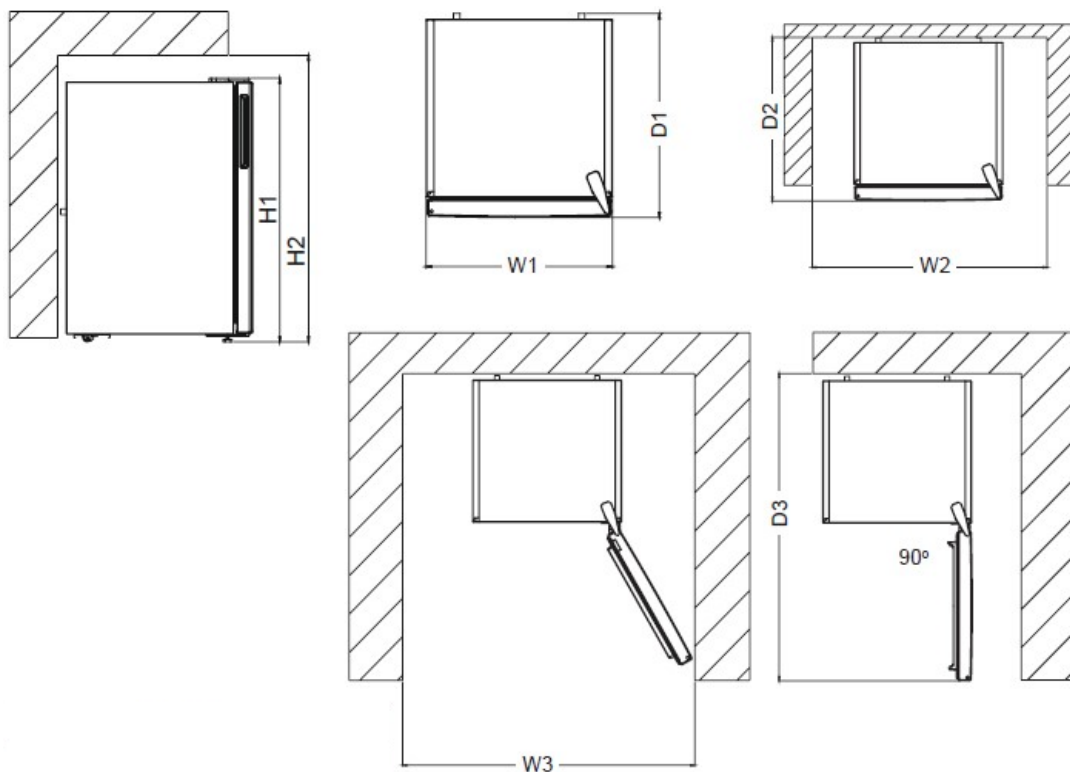


Целта на тази презентация е само да предостави информация относно компонентите на уреда. Компонентите могат да се различават в зависимост от модела на уреда.

1	Кутия на термостата	5	Крака за нивелиране
2	Лавици в хладилника	6	Рафт за бутилки
3	Капак на отделение за плодове и зеленчуци	7	Рафтове за врата
4	Отделение за плодове и зеленчуци	8	Яйцедържател

**Отделение за прясна храна (хладилник):** Гарантира се най-ефективно използване на енергия в конфигурацията с чекмеджета в долната част на уреда и равномерно разпределени рафтове, позицията на кутиите на вратата не влияе на потреблението на енергия.

**Размери**



**Габаритни размери**

H1	mm	838
W1	mm	540
D1	mm	595

**Необходимо пространство при използване**

H2	mm	988
W2	mm	640
D2	mm	692.8

**Цялостно пространство, необходимо за използване**

W3	mm	658.5
D3	mm	1134.5



## V. ИНСТАЛИРАНЕ

Преди да започнете използването на уреда, обърнете внимание на следните точки:

- Уверете се, че захранващото напрежение за Вашия хладилник е 220-240 V~ при 50 Hz.
- Работното напрежение за вашия хладилник е 220-240 V при 50Hz.
- Щепселът трябва да остане достъпен след инсталирането
- Преди включване към електрозахранващата мрежа проверете дали напрежението и честотата на табелката с данни отговарят на тези от домашната ви електрозахранваща мрежа.
- Уредът трябва да е заземен. За целта щепселът на захранващия кабел има специален контакт. Ако домашният контакт на електрозахранването не е заземен, свържете уреда към отделен заземяващ кабел в съответствие с действащите нормативни разпоредби след консултация с квалифициран техник. Производителят не носи отговорност, ако горепосочените мерки за безопасност не са спазени.
- Не поемаме отговорност за щети, които са се появили вследствие на употреба без заземяване.
- Поставете хладилника на място, защитено от пряка слънчева светлина.
- Вашият уред трябва да се поставя на разстояние най-малко 50 см от котлони, газови печки и радиатори, и на поне 5 см от електрически печки.
- Вашият хладилник не трябва да се използва на открито или да бъде изложен на дъжд.
- Когато Вашият хладилник е поставен до фризер, оставете разстояние най-малко 2 см между двата уреда, за да предотвратите образуването на влага върху външните повърхности.
- Не поставяйте нищо върху хладилника и инсталирайте го на подходящо място, така че да има пространство най-малко 15 см над хладилника.
- Не поставяйте тежки предмети върху уреда.
- Ако поставите хладилника до кухненски шкафове, оставете място 2 см между хладилника и шкафовете.
- Монтирайте пластмасовия дистанционер зад хладилника чрез завъртане на 90°, така че кондензаторът да не се допира до стената.
- Оставете пространство най-малко 75 мм между хладилника и стената до която го поставяте.
- Регулирайте предните крачета на уреда, за да се уверите, че стои в право положение и в стабилна позиция. Може да регулирате крачетата чрез завъртане по посока на часовниковите стрелки или в обратна посока. Изпълнете тази операция преди да поставите храни в хладилника.

- Преди да използвате хладилника избършете всичките му аксесоари с разтвор от топла вода и една чаена лъжичка натриев бикарбонат, след това изплакнете ги добре с чиста вода и избършете ги с мека и суха кърпа. След почистване на аксесоарите поставете ги в хладилника.

- Не използвайте щепселен адаптер.

**Преди използване на уреда**

- Преди първата употреба или след транспортиране оставете хладилника във вертикална позиция за 3 часа, преди да го включите към източника на захранване. Това позволява ефективно функциониране на уреда и предотвратява повреждането на компресора.

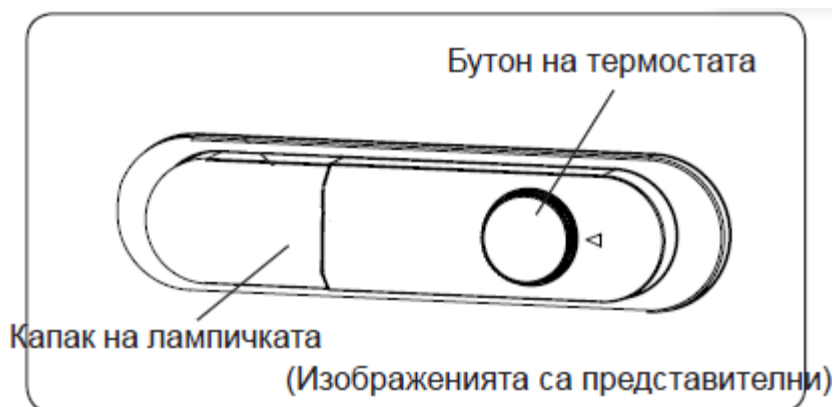
- При първото включване хладилникът може да образува миризма. Миризмата ще намалее при постепенното охлаждане на хладилника.

## VI. ИЗПОЛЗВАНЕ НА УРЕДА

### Настройка на термостата

Термостатът автоматично регулира температурата в хладилното и отделение. Температурите в хладилника могат да бъдат получени чрез завъртане на копчето до по-големи стойности; 1 до 3, 1 до 5 (Максималните стойности на термостата зависят от вашия продукт.).

**Важна забележка:** Не се опитвайте да завъртите копчето извън позиция 1, това ще спре работата на вашия уред.



### Настройки на термостата:

1 – 2: За краткосрочно съхранение на храна

3 – 4: За дългосрочно съхранение на храна

5: Максимална позиция на охлаждане. Уредът ще работи по-дълго. Ако е необходимо, променете настройката на температурата.

### Предупреждения на температурните настройки

- Вашият уред е произведен да работи в интервалите за околна температура, посочени в стандартите, съобразно климатичния клас, посочен в информационния етикет. Не се препоръчва експлоатацията на хладилника в среда извън указаните температурни интервали. Това ще намали ефективността на охлаждане на уреда.
- Температурните настройки трябва да се задават според честотата на отваряне на уреда, количеството на съхраняваните в уреда хранителни продукти и околната температура на мястото, където се намира вашия уред.
- Когато уредът е включен за първи път, оставете го да работи 24 часа, за да достигне работна температура. През това време не отваряйте вратата и не дръжте вътре голямо количество храна.

- Функция за забавяне от 5 минути се прилага, за да се предотврати повреда на компресора на вашия уред при свързване или изключване към електрическата мрежа или при прекъсване на електроенергията. Вашият уред ще започне нормална работа след 5 минути.

Охладителите нямат фризерно отделение, но могат да охлаждат до 4-6°C.

**Климатичен клас и значение:**

**T (тропичен):** Хладилният уред е предназначен за употреба при околна температура в диапазона от 16 °C до 43 °C.

**ST (субтропичен):** Хладилният уред е предназначен за употреба при околна температура в диапазона от 16 °C до 38 °C.

**N (умерен):** Хладилният уред е предназначен за употреба при околна температура в диапазона от 16 °C до 32 °C.

**SN (разширен температурен диапазон):** Хладилният уред е предназначен за употреба при околна температура в диапазона от 10 °C до 32 °C.

## VII. СЪХРАНЯВАНЕ НА ХРАНИ

### Хладилно отделение

- За да намалите влажността и да избегнете последващо натрупване на замръзване, винаги съхранявайте течностите в затворени съдове в хладилника. Скрежът преобладава в най-студените части на изпарителя и с времето вашият уред ще изисква по-често размразяване.
- Готвените ястия трябва да останат покрити, когато се държат в хладилника. Не поставяйте топли храни в хладилника. Поставете ги, когато са охладени, в противен случай температурата/влажността вътре в хладилника ще се повиши, намалявайки ефективността му.
- Уверете се, че никакви предмети не са в пряк контакт със задната стена на уреда, тъй като скрежът ще се развие и опаковката ще се залепи по него. Не отваряйте често вратата на хладилника.
- Препоръчваме месото и чистата риба да се увиват свободно и да се съхраняват на стъкления рафт точно над коша за зеленчуци, където въздухът е по-хладен, тъй като това осигурява най-добрите условия за съхранение.
- Съхранявайте насипни плодове и зеленчуци в отделението за плодове и зеленчуци.
- Разделното съхранение на плодове и зеленчуци предотвратява развалянето на зеленчуците, чувствителни на етилен (зеленолистни, броколи, моркови и др.), предизвикано от плодовете, освобождаващи етилен (банан, праскова, кайсия, смокиня и др.).
- Не поставяйте мокри зеленчуци в хладилника.
- Времето за съхранение на всички хранителни продукти зависи от първоначалното качество на храната и непрекъснатия цикъл на охлаждане преди съхранението в хладилника.
- Изтичането на вода от месото може да замърси другите продукти в хладилника. Трябва да опаковате месните продукти и да почистите всички течове по рафтовете.
- Не поставяйте храна пред канала на въздушния поток.
- Консумирайте пакетирани храни преди препоръчания срок на годност.

Не позволявайте на храната да влиза в контакт с температурния сензор, който се намира в хладилното отделение, за да поддържа оптимална температура на хладилното отделение.

- При нормални работни условия, ще бъде достатъчно да регулирате температурните настройки на Вашия хладилник до +4°C.
- Температурата на хладилното отделение трябва да е в диапазона 0-8°C, пресните храни под 0°C замръзват и гният, бактериалното натоваване се увеличава над 8°C и разваля храната.

- Не поставяйте веднага гореща храна в хладилника, изчакайте откъдето температурата да спадне. Горещите храни повишават градусите на Вашия хладилник и причиняват отравяне на храна и ненужно разваляне на храната.
- Месото, рибата и т.н. трябва да се съхраняват в по-хладното отделение за храни, а отделението за зеленчуци е предпочитано за зеленчуци. (ако е налично).
- За да предотвратите кръстосано заразяване, месните продукти и плодовете и зеленчуците не трябва да се съхраняват заедно.
- Храните трябва да се поставят в хладилника в затворени контейнери, за да се предотврати натрупване на влага и миризми.

Таблицата по-долу е кратко ръководство с цел да ви покаже най-ефективния начин за съхранение на основните групи храни във вашето хладилно отделение.

Храни	Максимален срок за съхранение	Начин и място за съхраняване
Плодове и зеленчуци	1 седмица	Отделение за плодове и зеленчуци
Свинско или телешко месо и риба	2-3 дни	Опаковайте ги в пластмасово фолио, в найлонови торби или в контейнер за месо и съхранявайте ги на стъкления рафт.
Прясно сирене	3-4 дни	На специалния рафт върху вратата
Краве масло и маргарин	1 седмица	На специалния рафт върху вратата
Бутилирани продукти като прясно мляко и кисело мляко	До датата на изтичане на срока на годност, препоръчана от производителя	На специалния рафт върху вратата
Яйца	1 месец	На специалната поставка за яйца
Готвени ястия		На всеки рафт

**ЗАБЕЛЕЖКА:** Картофи, лук и чесън НЕ трябва да се съхраняват в хладилника.

## VIII. ПОЧИСТВАНЕ И ПОДДРЪЖКА

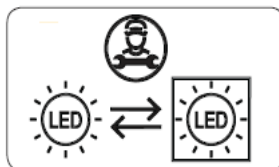
- Изключвайте уреда от източника на захранване преди извършване на операции за почистване.
- Не почиствайте уреда, като изливате вода върху него.
- Уверете се, че не достига вода до корпуса на лампата на уреда или в други електрически компоненти.
- Хладилникът трябва да се почиства периодично с помощта на разтвор от натриев бикарбонат и леко затоплена вода.
- Почиствайте аксесоарите по отделно с вода и препарат за миене. Не почиствайте аксесоарите в съдомиялна машина.
- Не използвайте абразивни почистващи препарати. След измиване на аксесоарите, изплакнете ги с чиста вода и оставете ги да изсъхнат добре. След приключване на операциите по почистване, включете щепсела в източника на захранване със сухи ръце.
- Почиствайте кондензатора с четка поне два пъти годишно. Това ще Ви помогне да спестите електроенергия и ще оптимизира начина на функциониране на уреда.

**УРЕДЪТ ТРЯБВА ДА БЪДЕ ИЗКЛЮЧЕН ОТ ИЗТОЧНИКА НА ЗАХРАНВАНЕ С ЕЛЕКТРОЕНЕРГИЯ.**

### Смяна на крушката

Ако Вашият хладилник е оборудван със система за осветление, неговата крушка трябва да се сменя само от квалифициран персонал.

**Забележка:** В зависимост от модела, броят и местоположението LED светодиодните ленти могат да бъдат различни.

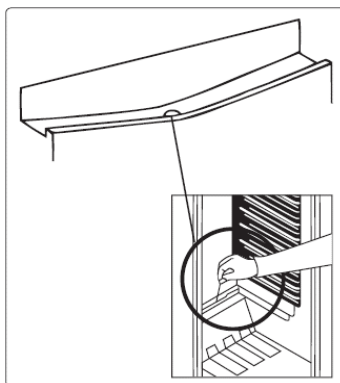


Ако продуктът е оборудван с LED лампа: Този продукт съдържа източник на светлина с клас на енергийна ефективност <E>.

Ако продуктът е оборудван с LED лента (и) или LED карта (и): Този продукт съдържа източник на светлина с клас на енергийна ефективност <F>.

### Размразяване на хладилното отделение

- Размразяването се случва автоматично в хладилното отделение по време на работа. Водата се събира от изпарителната тава и се изпарява автоматично.
- Изпарителната тава и отворът за изтичане на водата трябва да се почистват периодично с пробката на канала за размразяване, за да се предотврати събиране на вода в долната част на хладилника.
- Можете също да почистите канала за източване, като излеете половин чаша вода в него.



#### **Транспортиране и промяна на монтажната позиция**

- Ако е необходимо, оригиналната опаковка и полистиролът може да се запазят.
- По време на транспортиране уредът трябва да бъде обезопасен с колани или с устойчиво въже. По време на транспортиране следвайте инструкциите върху картонената опаковка.
- Преди транспортиране или преди промяна на монтажната позиция всички подвижни предмети (полицы, рафтове, чекмеджета и др.) трябва да се извадят от уреда или да се закрепят с лепилна лента, за да се предотврати тяхното повреждане.

#### **Транспортирайте хладилника във вертикална позиция**

#### **Обръщане на посоката на отваряне на вратата**

- Не е възможно да обърнете посоката на отваряне на вратата, ако дръжката е монтирана върху предната повърхност на вратата.
- Обръщането на посоката на отваряне на вратата е възможно при модели, чиито врати нямат дръжки.
- Ако посоката на отваряне на вратата на Вашия хладилник може да бъде обърната, свържете се за тази цел с най-близкия оторизиран сервиз.



## IX. ОТСТРАНЯВАНЕ НА ПРОБЛЕМИ

Ако имате проблем с уреда си, моля, проверете следното, преди да се свържете със следпродажбената служба.

### **Вашият уред не работи**

#### **Проверете дали:**

- Има захранване
- Щепселът е поставен правилно в контакта
- Предпазителят на щепсела или мрежовият предпазител е изгорял
- Контактът е дефектирал. За да проверите това, включете друг работещ уред в същото гнездо.

### **Уредът работи лошо**

#### **Проверете дали:**

- Уредът е претоварен
- Вратата на уреда не е затворена добре
- В кондензатора има прах
- Има достатъчно място до задната и страничните стени.

### **Вашият уред работи шумно**

#### **Нормални шумове**

#### **Появява се пукащ шум:**

- По време на автоматично размразяване
- Когато уредът се охлажда или затопля (поради разширяване на материала му).

**Появява се кратък пукащ шум:** Когато термостатът включва или изключва компресора.

**Шумове на мотора:** Показва, че компресорът работи нормално. Компресорът може да шуми за кратко време при първото си активиране.

**Появява се шум от бълбукане и разпръскване:** Поради потока на хладилния агент в тръбите на системата.

**Появява се шум от течеща вода:** Поради течеща вода към контейнера за изпаряване. Този шум е нормален по време на размразяване.

**Появява се шум на издухване:** В някои модели по време на нормална работа на системата поради циркулацията на въздуха.

### **Ръбовете на уреда в контакт с шарнира на вратата са топли**

Особено през лятото (топлите сезони), повърхностите в контакт с шарнира на вратата могат да се затоплят по време на работа на компресора, това е нормално.

### **В уреда има натрупване на влага**

#### **Проверете дали:**

- Всичката храна е добре опакована. Контейнерите трябва да са сухи, преди да бъдат поставени в уреда.
- Вратата на уреда се отваря често. Влажността от помещението влиза в уреда, когато вратите се отворят. Влажността се увеличава по-бързо, когато вратите се отворят по-често, особено ако влажността в помещението е висока.

### **Вратата не се отваря или затваря правилно**

#### **Проверете дали:**

- Има храна или опаковка, която предотвратява затварянето на вратата.
- Шарнирите на вратата не са счупени или скъсани.
- Вашият уред е на равна повърхност.

### **Препоръки**

- Ако уредът е изключен или не е включен в контакта, изчакайте поне 5 минути, преди да включите уреда или да го рестартирате, за да предотвратите повреда на компресора.
- Ако няма да използвате своя уред дълго време (като при лятна ваканция), моля изключете го. Почистете своя уред съгласно раздела за почистване и оставете вратата отворена, за да предотвратите овлажняването и образуването на миризми.
- Ако проблемът не бъде отстранен, след като сте спазили горните инструкции, моля посъветвайте се с най-близкия оторизиран сервизен център.
- Уредът, който сте закупили, е предназначен само за домашна употреба. Той не е подходящ за търговска или обща употреба. Ако потребителят използва уреда по начин, който не съответства на това, то производителят и търговският представител няма да носят отговорност за ремонти и повреди, а гаранцията става невалидна.

### **Съвети за пестене на енергия**

1. Монтирайте уреда в хладно, добре проветриво помещение, но не на пряка слънчева светлина и в близост до източник на топлина (като радиатор или фурна), в противен случай трябва да се използва изолация.
2. Оставете топлата храна и напитки да се охладят, преди да ги поставите вътре в уреда.
3. Поставете размразяващите се храни в хладилното отделение, ако има такива. Ниската температура на храната във фризера ще запази хладно хладилното отделение докато трае размразяването на храната. Това ще спести енергия. Замразените храни, оставени да се разтопят извън уреда, ще доведат до загуба на енергия.
4. Напитките или другите течности трябва да бъдат покрити, когато са вътре в уреда. Ако останат непокрити, влажността вътре в уреда ще се увеличи, следователно уредът използва повече енергия. Затварянето на напитките и другите течности запазва ароматите и вкуса им.
5. Избягвайте да държите вратите на хладилника отворени за дълго време или не ги отваряйте твърде често, защото в уреда ще влезе горещ въздух и това ще доведе до по-често включване на компресора.
6. Дръжте капците на различните температурни отделения (като отделение за плодове и зеленчуци и охладител, ако има такива) затворени.
7. Уплътнението на вратата трябва да бъде чисто и гъвкаво. В случай на износване, сменете уплътнението.

### **СЕРВИЗ И ОБСЛУЖВАНЕ НА КЛИЕНТИ**

Използвайте само оригинални резервни части.

Когато се свързвате с нашия оторизиран сервизен център, уверете се, че имате под ръка следната информация: Наименование на модела и сериен номер.

Информацията може да бъде намерена на табелката с технически данни. Те подлежат на промяна без предварително уведомление.

### **ТЕХНИЧЕСКИ ДАННИ**

Техническата информация се намира на табелката с технически данни на уреда и на енергийния етикет.

QR кодът на енергийния етикет, предоставен заедно с уреда, предлага уеб връзка към информацията в базата данни на EPREL относно постиженията на уреда.

Запазете енергийния етикет за бъдещи справки, заедно с ръководството за употреба и с всички други документи, предоставени заедно с този уред.

Също така, можете да намерите същата информация в базата данни на EPREL, като използвате връзката <https://eprel.ec.europa.eu> и наименованието на модела и серийния номер на продукта, които можете да намерите на табелката с технически данни на уреда.

**За достъп до информация за вашия продукт в портала EPREL можете да сканирате кодовете по-долу:**



Благодарим ви, че закупихте този продукт! Ако имате нужда от помощ във връзка с вашия продукт, посетете нашия уебсайт, като използвате връзките по-долу:

Получете ръководства за употреба: <https://www.heinner.ro>

Получете информация относно ремонтите: <https://www.heinner.ro>



**Изхвърляне на отпадъците по начин, отговорен за околната среда**

Можете да помогнете за опазването на околната среда!

Моля спазвайте местните разпоредби: Предайте нефункциониращото електрическо оборудване на център за събиране на отпадъци от електрическо оборудване.



**HEINNER** е регистрирана марка на компанията **Network One Distribution SRL**. Останалите търговски марки и наименованията на продуктите са търговски марки или регистрирани търговски марки на съответните им притежатели.

Нито една част от спецификациите не може да бъде възпроизвеждана под каквато и да е форма или средство, или използвана за получаване на производни като преводи, трансформации или адаптации, без предварителното съгласие на компанията NETWORK ONE DISTRIBUTION.

Copyright © 2013 Network One Distribution. Всички права запазени.

[www.heinner.com](http://www.heinner.com), <http://www.nod.ro>

<http://www.heinner.com>, <http://www.nod.ro>



Този продукт е проектиран и произведен в съответствие със стандартите и нормите на Европейската общност.

Вносител: **Network One Distribution**

ул. Марчел Янку № 3-5, Букурещ, Румъния

Tel: +40 21 211 18 56, [www.heinner.com](http://www.heinner.com), [www.nod.ro](http://www.nod.ro)