

HEINNER

ESPRESSOR

Model: HEM-850IXBK



- Espresso
- Capacitate: 1,5 L
- Putere: 850W

www.heinner.com

Vă mulțumim pentru achiziționarea acestui produs!

I. INTRODUCERE

Înainte de a utiliza acest aparat, citiți cu atenție manualul de instrucțiuni. Păstrați manualul pentru consultări ulterioare.

Acest manual este conceput pentru a vă oferi toate instrucțiunile necesare referitoare la instalarea, utilizarea și întreținerea aparatului.

Pentru utilizarea corectă și în siguranță a aparatului, vă rugăm să citiți cu atenție acest manual de instrucțiuni înainte de instalare și utilizare.

II. CONȚINUTUL PACHETULUI DUMNEAVOASTRĂ

- Espresso
- Manual de utilizare
- Certificat de garanție



ATENȚIONĂRI PRIVIND UTILIZAREA ESPRESSORULUI:

1. Vă rugăm să aveți în vedere că este foarte important să folosiți cafea măcinată grosier (specială pentru espressoare), nu cafea pudră obișnuită. În cazul în care este utilizată cafeaua pudră, sita se înfundă, procesul de eliberare a presiunii va fi îngreunat și poate cauza alte probleme, cum ar fi împrăștierea cafelei rămase și zgomot puternic atunci când filtrul este îndepărtat. De asemenea, gustul cafelei nu va fi cel așteptat.
2. Vă rugăm să nu îndepărtați imediat filtrul după ce cafeaua încetează să curgă. Așteptați câteva secunde (aproximativ un minut), astfel încât toată presiunea să fie eliberată; în caz contrar, resturile de cafea vor fi împrăștiate într-un mod violent și se poate produce efect de explozie.
3. Vă rugăm să vă asigurați că filtrul este corect instalat. În caz contrar, presiunea poate fi eliberată în timpul funcționării. Efectul de explozie poate apărea și în această situație.

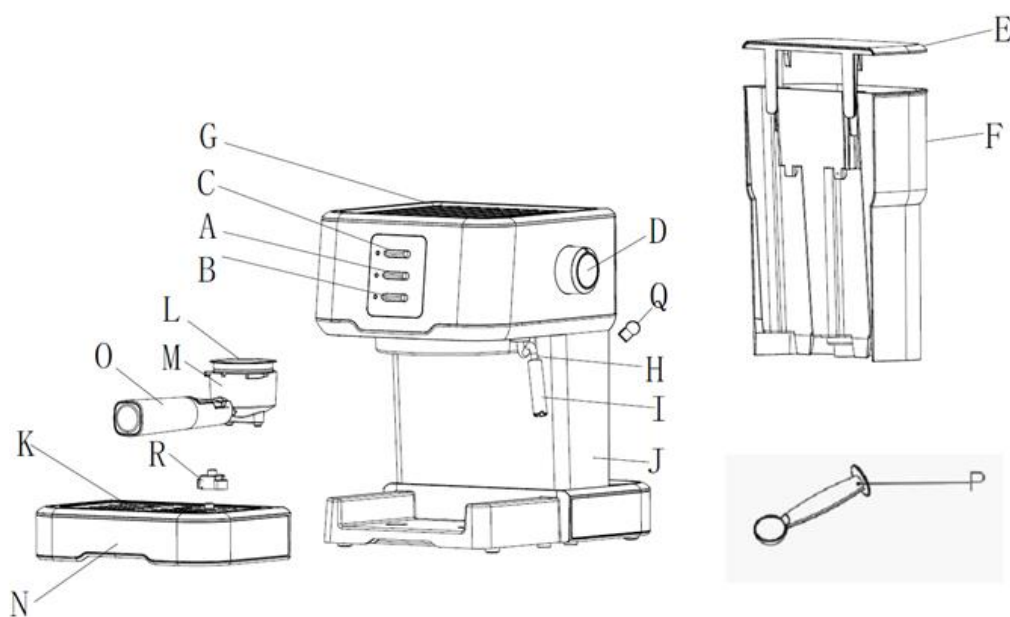
III. MĂSURI DE PRECAUȚIE

Înainte de utilizarea aparatului electric, trebuie respectate următoarele măsuri de precauție de bază, printre care:

1. Citiți toate instrucțiunile.
2. Înainte de utilizare, asigurați-vă că tensiunea prizei electrice corespunde cu tensiunea nominală marcată pe plăcuța cu caracteristici tehnice.
3. Acest aparat este prevăzut cu un ștecăr cu împământare. Vă rugăm să vă asigurați că priza electrică din locuința dumneavoastră este prevăzută cu o împământare corespunzătoare.
4. Pentru protecția împotriva incendiilor, electrocutării și rănirii, nu introduceți cablul de alimentare și ștecărul în apă sau în alte lichide.
5. Deconectați aparatul de la sursa de alimentare atunci când acesta nu este în uz și înainte de curățare. Lăsați aparatul să se răcească înainte de a-i detașa sau atașa accesorii și înainte de a-l curăța.
6. Nu folosiți niciun aparat electrocasnic cu cablul de alimentare sau ștecărul deteriorat sau dacă prezintă defecțiuni, a fost scăpat pe jos sau avariat în vreun fel. Duceți aparatul la cea mai apropiată unitate de service autorizat pentru verificări, reparații sau reglaje.
7. Utilizarea de accesorii nerecomandate de către producător poate avea ca rezultat provocarea unui incendiu, electrocutarea sau rănirea persoanelor.
8. Așezați aparatul pe o suprafață plană sau pe o masă; nu lăsați cablul de alimentare să atârne peste marginea mesei sau a blatului de bucătărie.
9. Asigurați-vă că suprafața fierbinte a aparatului nu intră în contact cu cablul de alimentare.
10. Pentru a evita deteriorarea aparatului, nu îl așezați pe suprafețe fierbinți sau în apropierea surselor de foc.
11. Pentru a deconecta aparatul de la sursa de alimentare, scoateți ștecărul din priză. Apucați întotdeauna de ștecăr. Nu trageți niciodată de cablu.
12. Nu utilizați aparatul în alt scop decât cel pentru care a fost conceput și așezați-l într-un mediu uscat.
13. Stricta supraveghere este necesară atunci când aparatul dumneavoastră este folosit în preajma copiilor.
14. Aveți grijă să nu vă opăriți cu aburii fierbinți.
15. Nu atingeți suprafețele fierbinți ale aparatului. Folosiți mânerul sau butoanele.
16. Nu lăsați aparatul să funcționeze fără apă.
17. Nu îndepărtați portfiltrul metalic atunci când aparatul prepară cafea sau produce abur.
18. Înainte de utilizare, introduceți ștecărul în priză. Înainte de a scoate ștecărul din priză, opriți toate comutatoarele.
19. Aparatul poate fi utilizat de către copii cu vârste începând de la 8 ani și de către persoane cu capacități fizice, senzoriale sau mentale reduse, cu lipsă de experiență sau cunoștințe, numai dacă acestea sunt supravegheate sau instruite în ceea ce privește utilizarea în siguranță a aparatului și dacă înțeleg pericolele pe care le implică utilizarea. Copiii nu au voie să se joace cu aparatul. Curățarea și întreținerea nu pot fi efectuate de către copii, cu excepția cazului în care aceștia sunt în vârstă de cel puțin 8 ani și sunt supravegheați.

20. Copiii trebuie supravegheați, astfel încât aceștia să nu se joace cu aparatul.
21. Temperatura de funcționare sau de depozitare trebuie să fie mai mare de 0 °C.
22. Acest aparat este destinat numai uzului casnic.
23. Nu utilizați aparatul în aer liber.
24. Păstrați aceste instrucțiuni.
25. Dacă urmează să nu utilizați produsul pentru o perioadă îndelungată, este necesar să porniți aparatul și să îl lăsați să producă abur timp de 3 minute înainte de a-l depozita.

IV. DESCRIEREA PRODUSULUI



A. Buton pentru cafea	B. Buton pentru abur	C. Buton de pornire/oprire
D. Buton de control al aburului	E. Capacul rezervorului de apă	F. Rezervor de apă
G. Capac superior	H. Tub pentru abur	I. Duză de spumare
J. Unitate principală	K. Suport detașabil	L. Filtru metalic
M. Portfiltru metalic	N. Tăviță de scurgere	O. Mâner portfiltru metalic
P. Lingură de măsurare	Q. Mâner de protecție	R. Plutitor

V. INSTRUCȚIUNI DE UTILIZARE

➤ ÎNAINTE DE PRIMA UTILIZARE

Pentru a vă asigura că prima ceașcă de cafea are un gust excelent, este necesar să clățiți espressorul cu apă caldă după cum urmează:

1. Deschideți capacul rezervorului de apă, apoi turnați apă în rezervorul de apă; nivelul apei nu trebuie să depășească semnul „MAX” de pe rezervor.

Închideți capacul rezervorului de apă.

Notă: Pentru a putea fi curățat mai ușor, rezervorul de apă al aparatului este detașabil. Puteți umple rezervorul cu apă și înainte de a-l monta pe aparat.

2. Puneți filtrul din oțel în portfiltru (fără a pune cafea în filtru), asigurați-vă că tubul filtrului se aliniază cu canelura de pe aparat, apoi introduceți portfiltrul în aparat din poziția „INSERT” și fixați-l prin rotire în sens contrar acelor de ceasornic până ajunge în poziția „LOCK”.

3. Puneți o cană pe suportul detașabil. Asigurați-vă că butonul de control al aburului este în poziția OPRIT.

4. Conectați aparatul la sursa de alimentare cu energie electrică, apăsați pe butonul de pornire/oprire, iar indicatorul de alimentare se va aprinde roșu.

5. Apăsați pe butonul pentru cafea, iar aparatul va începe să pompeze apă. Atunci când apa începe să curgă, apăsați pe butonul pentru cafea pentru a opri pomparea apei. Apăsați pe butonul pentru abur, așteptați câteva secunde, iar aparatul va începe procesul de preîncălzire până la aprinderea indicatorului luminos pentru cafea, ceea ce înseamnă că preîncălzirea a fost finalizată. Apăsați pe butonul pentru cafea, iar apa va începe să curgă.

6. După ce apa nu mai curge, vărsați apa din recipientele aparatului și spălați-le bine. Aparatul este gata pentru prepararea cafelei.

Notă: Este posibil să auziți un zgomot atunci când apa este pompată pentru prima dată. Acest lucru este normal, aparatul eliminând aerul. După aproximativ 20 de secunde, zgomotul va dispărea.

➤ PREÎNCĂLZIREA

Pentru a prepara un espresso bun și fierbinte, vă recomandăm să preîncălziți aparatul înainte de a face cafeaua, inclusiv portfiltrul, filtrul metalic și ceașca, astfel încât componentele reci să nu influențeze savoarea cafelei.

1. Scoateți rezervorul de apă detașabil și deschideți capacul acestuia pentru a umple rezervorul cu cantitatea de apă dorită, dar fără a depăși nivelul marcajului „MAX” de pe rezervor. Închideți capacul rezervorului de apă.

2. Puneți filtrul metalic în portfiltru asigurați-vă că tubul portfiltrului se aliniază cu canelura de pe aparat, apoi introduceți portfiltrul în aparat din poziția „INSERT” și fixați-l prin rotire în sens contrar acelor de ceasornic până ajunge în poziția „LOCK”.

3. Puneți o ceașcă pentru espresso pe suportul detașabil pentru cești.

4. Apoi conectați aparatul la sursa de alimentare cu energie electrică. Asigurați-vă că butonul de control al aburului este în poziția OPRIT.

5. Apăsați pe butonul de pornire/oprire, iar indicatorul de alimentare se va aprinde roșu. Apăsați pe butonul pentru cafea. Atunci când apa începe să curgă, apăsați din nou pe butonul pentru cafea pentru a opri imediat pomparea apei. Scopul acestui pas este pomparea apei din rezervorul de apă în boiler.
6. Atunci când indicatorul aferent butonului pentru cafea se aprinde verde, procesul de preîncălzire a fost finalizat.

➤ **PREPARAREA CAFELEI ESPRESSO**

1. Scoateți portfiltrul prin rotire în sensul acelor de ceasornic. Folosind o lingură de măsurare, puneți cafea măcinată în filtrul metalic (o lingură de cafea măcinată este suficientă pentru aproximativ o ceașcă de cafea de cea mai bună calitate), apoi tasați bine cafeaua măcinată.
 2. Puneți filtrul metalic în portfiltru asigurați-vă că tubul portfiltrului se aliniază cu canelura de pe aparat, apoi introduceți portfiltrul în aparat din poziția „INSERT” și fixați-l prin rotire în sens contrar acelor de ceasornic până ajunge în poziția „LOCK”.
 3. Puneți o ceașcă pe suportul detașabil pentru cești.
 4. Indicatorul aferent butonului pentru cafea este aprins. Dacă este stins, așteptați un moment. După ce indicatorul se aprinde din nou, apăsați pe butonul pentru cafea, așteptați un moment, iar cafeaua va începe să curgă.
 5. Apăsați pe butonul pentru cafea după ce ați obținut cafeaua dorită sau în cazul în care culoarea cafelei se estompează în mod evident, iar espressorul se va opri. Dacă indicatorul aferent butonului pentru cafea este stins, așteptați un moment. După ce indicatorul se aprinde din nou, puteți continua să preparați cafea.
- AVERTISMENT:** Nu lăsați espressorul nesupravegheat în timpul preparării cafelei, deoarece uneori poate fi necesară acționarea manuală!
6. După ce ați terminat de preparat cafeaua, puteți scoate portfiltrul metalic prin rotire în sensul acelor de ceasornic, apoi puteți îndepărta resturile de cafea din filtrul metalic cu ajutorul barei de presare.
 7. Lăsați componentele să se răcească, apoi clătiți-le sub jet de apă.

➤ **PREPARAREA UNUI CAPPUCCINO/SPUMAREA LAPTELUI**

Puteți obține o ceașcă de cappuccino cu topping din spumă de lapte.

Modalitate:

1. Preparați mai întâi un espresso (folosind un recipient suficient de mare conform secțiunii „PREPARAREA CAFELEI ESPRESSO”) și asigurați-vă că butonul de control al aburului este la poziția „OPRIT”.

2. Apăsați pe butonul pentru abur, iar indicatorul luminos aferent butonului pentru cafea se va stinge. Așteptați până când indicatorul aferent butonului pentru abur se aprinde.

Notă: Pe parcursul preparării, indicatorul luminos aferent butonului pentru abur se aprinde și se stinge, temperatura apei fiind menținută la valoarea corespunzătoare.

3. Puneți într-o cană aproximativ 150 ml de lapte pentru fiecare cappuccino pe care doriți să îl preparați. Vă recomandăm să folosiți lapte integral, răcit în frigider (nu fierbinte!).

Notă: Vă recomandăm să alegeți o cană al cărei diametru să nu fie mai mic de 70±5 mm. Rețineți faptul că volumul laptelui se va dubla și asigurați-vă că utilizați o cană cu înălțime corespunzătoare.

4. Rotiți încet butonul de control al aburului în sens contrar acelor de ceasornic, iar aburul va începe să iasă din duza de spumare.

Notă: Nu rotiți rapid butonul de control al aburului, deoarece aburul se poate acumula rapid și poate duce la creșterea riscului de explozie.

5. Introduceți duza de spumare în lapte aproximativ 2 cm. Spumați laptele prin rotirea câinii și deplasarea acesteia de sus în jos.

6. La atingerea temperaturii dorite, puteți roti butonul de control al aburului la poziția „OPRIT”.

Notă: Imediat ce producerea aburilor încetează, ștergeți duza tubului pentru aburi cu un burete umed, dar aveți grijă să nu vă opăriți!

7. Turnați spuma de lapte peste espressoul preparat. Cappuccinoul este gata! Îndulciți-l după gust și, dacă doriți, presărați peste spumă puțină pudră de cacao.

8. Apăsați pe butonul de pornire/oprire pentru a opri aparatul. Toate indicatoarele se vor stinge.

Notă: Dacă doriți să preparați cafea imediat după producerea aburului, indicatorul luminos pentru cafea se va aprinde verde intermitent pentru a vă atenționa cu privire la apăsarea butonului pentru cafea. În acest caz, să rotiți butonul de control al aburului la poziția „ON” pentru a pompa apă fierbinte și a lăsați aparatul să se răcească.

➤ **FUNCȚIA DE OPRIRE AUTOMATĂ**

Aparatul se oprește automat după 25 de minute. Dacă doriți să continuați să preparați cafea, este necesar să apăsați din nou pe buton de pornire/oprire pentru a porni aparatul.

VI. CURĂȚARE ȘI ÎNTREȚINERE

1. Pentru a vă asigura că espressorul dumneavoastră funcționează eficient, că tubulatura internă este curată și că aroma cafelei este excelentă, trebuie să eliminați depunerile minerale o dată la 2-3 luni.
2. Umpleți rezervorul cu apă și soluție anticalcar până la nivelul MAX (raportul de amestec este de 4 părți apă la 1 parte soluție anticalcar). Pentru detalii, consultați instrucțiunile aferente soluției anticalcar. Vă rugăm să utilizați soluție anticalcar pentru uz casnic. În locul soluției anticalcar, puteți utiliza acid citric cumpărat de la farmacie (o sută de părți apă la trei părți acid citric).
3. La fel ca în cazul procesului de preîncălzire, puneți portfiltrul metalic (fără cafea) și cana la locurile lor. Procesati soluția conform secțiunii „PREÎNCĂLZIRE”.
4. Apăsati pe butonul de pornire/oprire, iar indicatorul luminos de alimentare se va aprinde. Apăsati pe butonul pentru cafea și asigurați-vă că butonul de control al aburului este la poziția „OFF”. Atunci când apa începe să curgă, apăsați pe butonul pentru cafea pentru a opri pomparea, apoi așteptați un moment, iar espressorul va începe procesul de preîncălzire.
5. Atunci când indicatorul luminos aferent butonului pentru cafea se aprinde, procesul de preîncălzire a fost finalizat. Apăsati pe butonul pentru cafea și lăsați aparatul să proceseze două cești (aproximativ 60 ml) de soluție anticalcar. Apăsati pe butonul pentru cafea pentru a opri pomparea.
6. Apăsati pe butonul pentru abur, iar indicatorul luminos aferent butonului pentru cafea se va stinge. Așteptați până când indicatorul aferent butonului pentru abur se aprinde. Lăsați aparatul să producă abur timp de 2 minute, apoi rotiți butonul de control al aburului la poziția „OFF”, pentru a opri producerea aburului. Apăsati butonul de Pornire/Oprire pentru a opri imediat aparatul, apoi lăsați soluția anticalcar să acționeze în aparat cel puțin 15 minute.
7. Apăsati pe butonul de pornire/oprire pentru a porni din nou aparatul, așteptați până când indicatorul luminos aferent butonului pentru cafea se aprinde, apoi apăsați pe butonul pentru cafea și lăsați aparatul să elimine toată soluția pentru îndepărtarea depunerilor de calcar.
8. Porniți un ciclu de funcționare a aparatului cu apă potabilă până la nivelul MAX, repetați pașii 4-6 de 3 ori, apoi lăsați aparatul să funcționeze până la golirea rezervorului.

VII. SOLUȚIONAREA PROBLEMELOR DE FUNCȚIONARE

Problemă	Cauză	Soluții
Componentele din metal ale rezervorului prezintă urme de rugină.	Soluția pentru îndepărtarea depunerilor de calcar nu este cea recomandată. Aceasta poate coroda componentele din metal ale rezervorului.	Utilizați o soluție pentru îndepărtarea depunerilor de calcar recomandată de către producător.
Curge apă din partea inferioară a espressorului.	Este multă apă în tava de scurgere.	Vă rugăm să goliți tava de scurgere.
	Espressorul nu funcționează.	Vă rugăm contactați un service autorizat în vederea depanării.
Curge apă din partea exterioară a filtrului.	Pe marginea filtrului este cafea măcinată.	Îndepărtați cafeaua măcinată de pe marginea filtrului.
Cafeaua are gust acru.	Nu ați clătit corespunzător aparatul după ce ați curățat depunerile minerale.	Curățați aparatul de câteva ori, urmând instrucțiunile secțiunii „Înainte de prima utilizare”.
	Cafeaua măcinată a fost depozitată într-un loc călduros sau umed pentru o perioadă îndelungată. Cafeaua s-a alterat.	Folosiți cafea proaspăt măcinată sau depozitați cafeaua într-un loc răcoros și uscat. După ce ați deschis un pachet de cafea măcinată, resigilați-l și depozitați-l în frigider pentru a-i menține prospețimea.
Espressorul nu mai funcționează.	Ștecărul nu este conectat corespunzător.	Introduceți corect ștecărul în priză. Dacă aparatul continuă să prezinte defecțiuni, contactați un service autorizat în vederea depanării.
Aburii nu formează spumă.	Indicatorul luminos pentru abur nu este aprins.	Aburii pot forma spumă numai după aprinderea indicatorului luminos.
	Recipientul este prea mare sau forma acestuia nu este potrivită.	Folosiți recipiente înalte și înguste.
	Ați folosit lapte degresat.	Folosiți lapte integral sau semi-degresat.

Nu demontați aparatul în cazul în care nu găsiți cauza defecțiunii. În această situație, vă recomandăm să contactați un centru de service autorizat.

VIII. FIȘĂ TEHNICĂ

Putere	850W
Tensiune de alimentare	220-240V, 50-60Hz
Capacitate	1,5 L
Presiune	15 bari
Culoare	Inox



HEINNER este marcă înregistrată a companiei **Network One Distribution SRL**. Celelalte branduri și denumirile produselor sunt mărci de comerț sau mărci de comerț înregistrate ale respectivilor deținători.

Nicio parte a specificațiilor nu poate fi reprodusă sub nicio formă și prin niciun mijloc, nici utilizată pentru obținerea unor derivate precum traduceri, transformări sau adaptări, fără consimțământul prealabil al companiei NETWORK ONE DISTRIBUTION.

Copyright © 2013 Network One Distribution. Toate drepturile rezervate.

www.heinner.com, <http://www.nod.ro>



Acest produs este proiectat și realizat în conformitate cu standardele și normele Comunității Europene.



MASURI PENTRU PROTECTIA MEDIULUI

Va informam ca persoanele fizice au urmatoarele obligatii prin legislatia specifica privind protectia mediului si regimul deseurilor:

- Deseurile de echipamente electrice si electronice (DEEE), pot contine substante periculoase pentru mediu si sanatatea umana. Conform OUG 5/2015, exista obligativitatea predarii acestora, pentru tratarea corespunzatoare si valorificarea componentelor reciclabile. Societatea Network One Distribution S.R.L. este platitoare de taxa de " timbru verde" pentru fiecare Echipament Electric si Electronic (EEE) pe care il pune pe piata. Acest cost asigura tratarea ulterioara a echipamentelor uzate colectate. Din acest motiv, odata ce devine deoseu, produsul EEE poate fi predat gratuit operatorului Dvs. de salubritate, la magazine atunci cand achizitionati alt echipament similar, sistemul "unul la unu "sau la punctul de colectare organizat de Primaria Sectorului / localitatii Dvs.
- Simbolul (marcajul) aplicat produselor, care indica faptul ca deseurile DEEE, bateriile si acumulatorii - fac obiectul unei colectari separate, il reprezinta o pabela barata cu o cruce.



Aceste masuri vor ajuta la protejarea mediului

Societatea Network One Distribution S.R.L. este inregistrata in Registrul de punere pe piata a echipamentelor electrice si electronice, avand numarul de inregistrare: RO-2016-03-EEE-0201-IV. De asemenea, au fost intocmite si sunt gestionate: Registrul de Retragere EEE si Registrul de Rechemare EEE, in conformitate cu HG 322/2013. Totodata societatea este inregistrata in Registrul de punere pe piata a bateriilor, avand numarul de inregistrare: RO-2011-03-B&A-0283.

Conformitatea cu directiva RoHS: Produsul pe care l-ati cumparat este conform cu Directiva RoHS UE (2011/65/UE). Nu contine materialele daunatoare si interzise specificate in Directiva.

Va multumim ca participati alaturi de noi la protejarea mediului si a sanatatii umane!

Importator: **Network One Distribution**

Str. Marcel Iancu, nr. 3-5, Bucharest, Romania

Tel: +40 21 211 18 56, www.heinner.com , www.nod.ro

HEINNER

ESPRESSO MAKER

Model: HEM-850IXBK



- Espresso maker
- Capacity: 1.5 L
- Power: 850W

Thank you for purchasing this product!

I. INTRODUCTION

Before using the appliance, please read carefully this instruction manual and keep it for future reference.

This instruction manual is designed to provide you with all required instructions related to the installation, use and maintenance of the appliance.

In order to operate the unit correctly and safety, please read this instruction manual carefully before installation and usage.

II. CONTENT OF YOUR PACKAGE



- Espresso maker
- User manual
- Warranty card

WARNINGS ON HOW TO USE THE ESPRESSO MAKER:

1. Please note it is very important to use thick grinded coffee (especially used for espresso makers) and not typical coffee powder. If it is used coffee powder, the coffee will block the funnel and the process of releasing the pressure will be affected and it may cause some problems, such as “spraying out” the residues and noisy sound when removing the funnel. Also, the taste of the beverage will not be the best one.
2. After the appliance stops pouring the coffee, please do not remove immediately the funnel and wait for a couple of seconds (around one minute) until the whole pressure inside is released, otherwise the coffee powder residue will be “sprayed out” in a violent way that can be very disturbing. The effect of explosion will occur.
3. Make sure that the funnel is correctly installed, otherwise the pressure will be released during operation. The effect of explosion will be the same as above-mentioned.

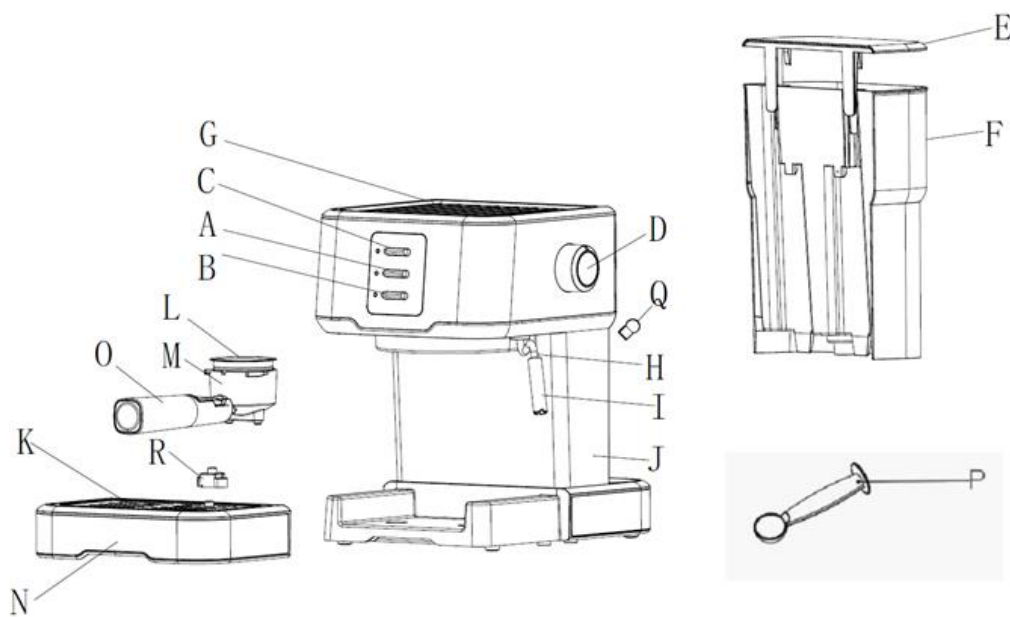
III. SAFETY PRECAUTIONS

Before using the electrical appliance, the following basic precautions should always be followed including the following:

1. Read all instructions.
2. Before using check that the voltage of wall outlet corresponds to rated voltage marked on the rating plate.
3. This appliance has been incorporated with a grounded plug. Please ensure the wall outlet in your house is well earthed.
4. To protect against fire, electric shock and injury to persons do not immerse cord, plug in water or other liquid.
5. Remove plug from wall outlet before cleaning and when not in use. Allow appliance cool down completely before taking off, attaching components or before cleaning.
6. Do not operate any appliance with a damaged cord or plug or after the appliance malfunctions, or is dropped or damaged in any manner, return appliance to the nearest authorized service facility for examination, repair or electrical or mechanical adjustment.
7. The use of accessory attachments not recommended by the appliance manufacturer may result in fire, electric shock or injury to persons.
8. Place appliance on flat surface or table, do not hang power cord over the edge of table or counter.
9. Ensure power cord do not touch hot surface of appliance.
10. Do not place the coffee maker on hot surface or beside fire in order to avoid being damaged.
11. To disconnect, remove plug from wall outlet. Always hold the plug. But never pull the cord.
12. Do not use appliance for other than intended use and place it in a dry environment.
13. Close supervision is necessary when your appliance is being used near children.
14. Be careful not to get burned by the steam.
15. Do not touch the hot surface of appliance. Use handle or knobs.
16. Do not let the coffee maker operate without water.
17. Do not remove the metal funnel when appliance is brewing coffee or when releasing steam.
18. Connect plug to wall outlet before using and turn any switch off before plug is removed from wall outlet.
19. This appliance can be used by children aged from 8 years and above and persons with reduced physical, sensory or mental capabilities or lack of experience and knowledge if they have been given supervision or instruction concerning use of the appliance in a safe way and understand the hazards involved. Children shall not play with the appliance. Cleaning and user maintenance shall not be made by children unless they are older than 8 and supervised.

20. Children should be supervised to ensure that they do not play with the appliance.
21. Operating or storing environment temperature shall be more than 0°C.
22. This appliance is intended to be used in household only.
23. Do not use outdoors.
24. Save these instructions.
25. If you do not use the product for a long time, you need to turn on the power and then release steam for 3 minutes before leaving this product.

IV. PRODUCT DESCRIPTION



A. Coffee button	B. Steam button	C. Power button
D. Steam control knob	E. Water tank cover	F. Water tank
G. Top cover	H. Steam wand	I. Froth nozzle
J. Main body	K. Removable cup shelf	L. Steel mesh
M. Metal funnel	N. Drip tray	O. Metal funnel handle
P. Measuring spoon	Q. Steam conduit handle	R. Float cover

V. USING INSTRUCTION

➤ BEFORE THE FIRST USE

To ensure the first cup of coffee tastes excellent, you should rinse the coffee maker with warm water as following:

1. Open water tank cover, fill water into water tank, water level should not exceed the "MAX" mark

in water tank. Then replace the water tank cover.

Note: the appliance is supplied with a detachable water tank for easy cleaning, you can fill water tank with water first, and then attach water tank into the appliance.

2. Set steel mesh into metal funnel (no coffee in steel mesh), make sure the tube on the funnel aligns with groove in the appliance, then insert the funnel into the appliance from the "INSERT" position, and fix them into coffee maker firmly by turning it anticlockwise until it is at the "LOCK" position.

3. Place a jug on removable cup shelf. Make sure steam control knob is on the OFF position.

4. Connect to power source, press power button, power indicator is illuminated red.

5. Press Coffee button, the unit will pump water, when there is water flowing out, press Coffee button to stop pumping water, press Steam button and wait for a moment, the appliance begins to preheat until Coffee button indicator is illuminated, it shows the preheating is finished. Press Coffee button and water will flow out.

6. After water does not drop out anymore, pour out water in each container then clean them thoroughly, now the appliance is ready for making coffee.

Note: There may be noise when pumping water for the first time, it is normal that the appliance is releasing the air inside. After about 20s, the noise will disappear.

➤ PREHEATING

To make a cup of good hot Espresso coffee, we recommend you should preheat the appliance before making coffee, including metal funnel, steel mesh and cup, so that the coffee flavour can not be influenced by cold parts.

1. Remove detachable water tank and open water tank cover to fill it with desired water, the water level should not exceed the "MAX" mark in the tank. Then replace water tank

2. Set steel mesh into metal funnel, make sure the tube on the funnel aligns with groove in the appliance, then insert the funnel into the appliance from the "INSERT" position, and fix them into coffee maker firmly by turning it anticlockwise until it is at the "LOCK" position.

3. Place an espresso cup on removable cup shelf.

4. Then connect appliance to power supply. Make sure steam control knob is on the OFF position.

5. Press power button, power indicator is illuminated red, press Coffee button, when there is water flowing out, press Coffee button again to stop pumping water immediately. The purpose of this step is to pump the water of water tank into boiler.
6. When Coffee button indicator is illuminated green, it indicates the preheating is finished.

➤ **MAKE ESPRESSO**

1. Remove funnel by turning it clockwise. Add ground coffee into steel mesh with measuring spoon, a spoon of ground coffee powder can make about a cup of top-grade coffee, then press ground coffee powder tightly with the tamper.
 2. Set steel mesh into metal funnel, make sure the tube on the funnel aligns with groove in the appliance, then insert the funnel into the appliance from the "INSERT" position, and fix them into coffee maker firmly by turning it anticlockwise until it is at the "LOCK" position.
 3. Place a cup on removable cup shelf.
 4. At the time Coffee button indicator is to be illuminated, if it is extinguished, wait for a moment, once it is illuminated again, press Coffee button, wait for a moment, there will be coffee flowing out.
 5. Press Coffee button when desired coffee is obtained or the colour of coffee changes weak obviously, coffee maker stops working, if coffee button indicator is extinguished, wait for a moment, coffee button indicator will be illuminated again, you can continue to make coffee.
- WARNING:** Do not leave the coffee maker unattended during making coffee, as you need operate manually sometimes!
6. After finish making coffee, take metal funnel out by turning it clockwise, then pour coffee residue out with steel mesh pressed by press bar.
 7. Let them cool down completely, then rinse under running water.

➤ **MAKE CAPPUCINO/FROTHED MILK**

You get a cup of cappuccino when you top up a cup of espresso with frothed milk.

Method:

1. Prepare espresso first with container big enough according to the part "MAKE ESPRESSO", make sure that steam control knob is at the OFF position.

2. Press Steam button, Coffee button indicator will be extinguished, wait until Steam button indicator is illuminated.

Note: During operation, Steam button indicator will cycle on and off to maintain desired temperature.

3. Fill a jug with about 150 ml of milk for each cappuccino to be prepared, you are recommended to use whole milk at refrigerator temperature (not hot!).

Note: In choosing the size of jug, it is recommended the diameter is not less than $70\pm 5^{\circ}\text{C}$, and bear in mind that the milk increases in volume by 2 times, make sure the height of jug is enough.

4. Turn steam control knob slowly anti-clockwise, steam will come out from frothing nozzle

Note: Never turn steam control button rapidly, as the steam will accumulate rapidly within short time which may increase a potential risk of explosion.

5. Insert frothing nozzle into the milk about two centimetre, froth milk in the way of moving vessel round up and down.

6. When the required result is reached, turn steam control knob to OFF position.

Note: Clean steam outlet with wet sponge immediately after steam stops producing but care not to hurt!

7. Pour the frothed milk into the espresso prepared, now the cappuccino is ready. Sweeten to taste and if desired, sprinkle the froth with a little cocoa powder.

8. Press Power button to cut off power. All indicators will be extinguished.

Note: If you want to make coffee immediately after making steam, coffee indicator will flash green for alarming upon pressing coffee button, at this time you should turn steam control knob to the ON position to pump hot water in order to let unit cool down.

➤ **AUTOMATIC POWER OFF FUNCTION**

Once unit is energized, it will power off automatically after 25 minutes, if you want to continue to make coffee, need to press power button again to restart unit.

VI. CLEANING AND MAINTENANCE

1. To make sure your coffee maker operates efficiently, internal piping is clean and the flavor of coffee is optimal, you should clean away the mineral deposits left every 2-3 months.
2. Fill water tank with water and descaler to the MAX level (the proportion of water and descaler is 4:1, the detail refers to the instruction of descaler. Please use "household descaler", you can use the citric acid (obtainable from chemist's or drug stores) instead of the descaler (the one hundred parts of water and three parts of citric acid).
3. According to the preheating program, put the metal funnel (without coffee powder in it) and jug in place. Brew water as per "PREHEATING".
4. Press Power button, power indicator will be illuminated, press Coffee button, make sure steam control knob is in the Off position, when there is water flowing out, press Coffee button to stop pumping, and wait for a moment, the coffee maker begins to preheat
5. When Coffee button indicator is illuminated, it shows preheating is finished. Press Coffee button and make two cups of coffee (about 2Oz). press Coffee button to stop pumping.
6. Press Steam button, Coffee button indicator will be extinguished, wait until Steam button indicator is illuminated. Make steam for 2min by turning steam control knob, then turn steam control knob to the OFF position to stop making steam. Press Power button to turn off the unit immediately, make the descaler deposit inside the unit at least 15 minutes.
7. Press Power button to restart unit, wait until Coffee button indicator will be illuminated, then press Coffee button to brew until no descaler is left.
8. Brew with tap water in the MAX level, repeat steps 4-6 for 3 times, then brew until no water is left in water tank.

VII. TROUBLE SHOOTING

Symptom	Cause	Corrections
The metal parts in the tank have rust.	Descaler is not recommended type. It may corrode the metal parts in the tank.	Use the descaler recommended by manufacturer.
Water leaks from the bottom of coffee maker.	There is much water in the drip tray.	Please clean the drip tray.
	The coffee maker is malfunction.	Please contact with the authorized service facility for repairing.
Water leaks out of outer side of filter.	There is some coffee powder on filter edge.	Get rid of them.
Acid (vinegar) taste exists in Espresso coffee.	No clean correctly after cleaning mineral deposits.	Clean coffee maker per the content in "before the first use" for several times.
	Coffee powder is stored in a hot, wet place for a long time. The coffee powder turns bad.	Please use fresh coffee powder, or store unused coffee powder in a cool, dry place. After opening a package of coffee powder, reseal it tightly and store it in a refrigerator to maintain its freshness.
Coffee maker cannot work any more.	Power outlet is not plugged well.	Plug the power cord into a wall outlet correctly, if the appliance still does not work, please contact with the authorized service facility for repairing.
Steam cannot froth.	The steam indicator is not illuminated.	Only after the steam indicator is illuminated, the steam can be used to froth.
	The container is too big or the shape does not fit.	Use high and narrow container.
	You have used skimmed milk	Use whole milk or half-skimmed milk

Do not take apart the appliance by yourself if the cause of failure is not found, you had better contact certified serving center.

VIII. TECHNICAL FICHE

Power	850W
Voltage	220-240V, 50-60Hz
Capacity	1.5 L
Pressure	15 bar
Color	Stainless steel

**Environment friendly disposal**

You can help protect the environment!

Please remember to respect the local regulations: hand in the non-working electrical equipment's to an appropriate waste disposal center.



HEINNER is a registered trademark of **Network One Distribution SRL**. Other brands and product names are trademarks or registered trademarks of their respective holders.

No part of the specifications may be reproduced in any form or by any means or used to make any derivative such as translation, transformation, or adaptation without permission from NETWORK ONE DISTRIBUTION.

Copyright © 2013 Network One Distribution. All rights reserved.

www.heinner.com, <http://www.nod.ro>



This product is in conformity with norms and standards of European Community.

Importer: **Network One Distribution**

Str. Marcel Iancu, nr. 3-5, Bucharest, Romania

Tel: +40 21 211 18 56, www.heinner.com, www.nod.ro

HEINNER

КАФЕМАШИНА ЗА ЕСПРЕСО

Модел: НЕМ-850ІХВК



www.heinner.com

- Кафемашина за еспресо
- Капацитет: 1,5 Л
- Мощност: 850W

Благодарим Ви за закупуването на този продукт!

I. ВЪВЕДЕНИЕ

Преди да използвате този уред прочетете внимателно наръчника с инструкции. Съхранявайте наръчника с цел бъдещи справки.

Този наръчник е проектиран, за да Ви предостави всички необходими инструкции относно инсталирането, използването и поддържането на уреда.

Преди инсталиране и използване на уреда, с цел правилна и безопасна употреба на уреда, моля прочетете внимателно този наръчник с инструкции.

II. СЪДЪРЖАНИЕ НА ВАШИЯ ПАКЕТ

- Кафемашина за еспресо
- Наръчник за употреба
- Сертификат за гаранция



ПРЕДУПРЕЖДЕНИЯ ОТНОСНО ИЗПОЛЗВАНЕТО НА КАФЕМАШИНАТА ЗА ЕСПРЕСО:

1. Моля, имайте предвид, че е много важно да използвате едро смляно кафе (специално за кафемашини за еспресо), а не обичайно кафе на прах. Ако се използва кафе на прах, ситото се запушва, процесът на освобождаване на налягането ще бъде затруднен и може да причини други проблеми, като разпръскване на останалото кафе и силен шум, когато филтърът е отстранен. Също така вкусът на кафето няма да бъде както се очаква.
2. Моля, не отстранявайте филтъра веднага след като кафето спре да тече. Изчакайте няколко секунди (около минута), така че да се освободи цялото налягане; в противен случай, остатъците от кафето силно ще се разпръснат и може да възникне ефект на експлозия.
3. Моля, уверете се, че филтърът е правилно инсталиран. В противен случай, налягането може да се освободи по време на работа. Ефектът на експлозия може да се появи и в тази ситуация.

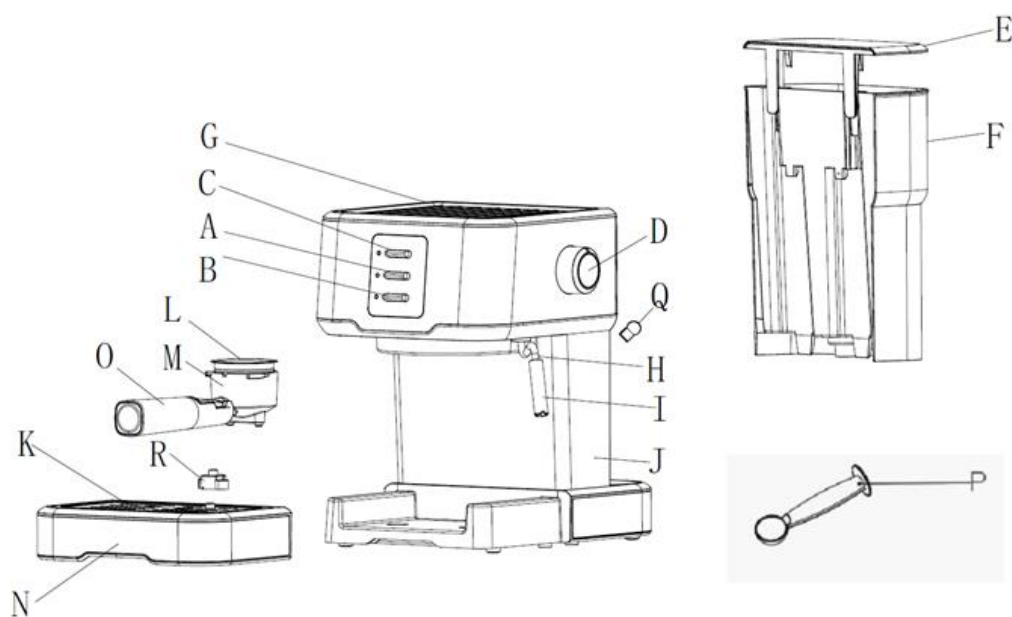
III. ПРЕДПАЗНИ МЕРКИ

Преди използване на електрическия уред трябва да се спазват следните основни предпазни мерки:

1. Прочетете всички инструкции.
2. Преди употреба, уверете се, че напрежението на електрическия контакт съответства с номиналното напрежение от табелката с техническите характеристики.
3. Този уред е оборудван със щепсел със заземяване. Моля, уверете се, че електрическият контакт от Вашето жилище има съответстващо заземяване.
4. За защита от пожар, токов удар и нараняване, не поставяйте захранващия кабел или щепсела във вода или други течности.
5. Изключвайте уреда от източника за захранване с електроенергия тогава, когато не се използва и преди почистване. Оставете уреда да изстине преди да изваждате или добавяте аксесоари от/към него, или преди да го почиствате.
6. Не използвайте домакински уред с повреден захранващ кабел или щепсел или ако има неизправности, е изпуснат или повреден по какъвто и да е начин. Занесете уреда в най-близкия оторизиран сервиз за проверки, ремонт или настройки.
7. Използването на аксесоари, които не се препоръчват от производителя, може да има като резултат възникване на пожар, токов удар или нараняване на хора.
8. Поставете уреда върху равна повърхност или върху маса; не оставяйте захранващия кабел да виси над ръба на масата или на кухненския плот.
9. Уверявайте се, че горещата повърхност на уреда не контактува със захранващ кабел.
10. С цел предотвратяване на повреждането на уреда, не го поставяйте върху горещи повърхности или в близост до източници на огън.
11. За да изключите уреда от захранващия източник, извадете щепсела от контакта. Винаги хванете щепсела. Никога не дърпайте кабела.
12. Не използвайте уреда за цел, различна от тази, за която е проектиран, и поставяйте го в суха среда.
13. Необходимо е строго наблюдение тогава, когато Вашият уред се използва в близост до деца.
14. Внимавайте да не се опарите с горещата пара.
15. Не докосвайте горещите повърхности на уреда. Използвайте дръжката или бутоните.
16. Не оставяйте уреда да функционира без вода.
17. Не сваляйте металния портафилтър, когато уредът прави кафе или образува пара.
18. Преди употреба включете щепсела в контакта. Преди да извадите щепсела от контакта, изключете всички комутатори.
19. Уредът може да се използва от деца на възраст най-малко 8 години и от лица с намалени физически, сетивни или умствени способности, или с липса на достатъчен опит и познания, само ако са под наблюдение или са получили указания във връзка с използването на уреда по безопасен начин и ако разбират опасностите, които могат да възникнат при използване на уреда. Децата нямат право да си играят с уреда. Почистването и поддръжката не трябва да се извършват от деца, освен ако са на възраст най-малко 8 години и са под наблюдение.

20. Децата трябва да бъдат под наблюдение, така че да не си играят с уреда.
21. Температурата на работа или съхранение трябва да бъде по-висока от 0 °С.
22. Този уред е предназначен само за домашна употреба.
23. Не използвайте уреда на открито.
24. Пазете тези инструкции.
25. Ако няма да използвате продукта за дълго време, е необходимо да включите уреда и да го оставите да образува пара за 3 минути, преди да го съхраните.

IV. ОПИСАНИЕ НА ПРОДУКТА



A. Бутон за кафе	B. Бутон за пара	C. Бутон за включване/изключване
D. Бутон за контрол на парата	E. Капак на контейнера за вода	F. Резервоар за вода
G. Горен капак	H. Тръба за пара	I. Дюза за разпенване
J. Основен корпус	K. Подвижна поставка	L. Метален филтър
M. Метален портафилтър	N. Тава за изтичане	O. Дръжка за метален портафилтър
P. Мерителна лъжица	Q. Защитна дръжка	R. Поплавък

V. ИНСТРУКЦИИ ЗА УПОТРЕБА

➤ ПРЕДИ ПЪРВАТА УПОТРЕБА

За да се уверите, че първата чашка кафе има страхотен вкус, необходимо е да изплакнете кафемашината с топла вода по следния начин:

1. Отворете капака на резервоара за вода, след което изсипете вода в резервоара за вода; нивото на водата не трябва да надвишава знакът "MAX" на резервоара.

Затворете капака на резервоара за вода.

Забележка: За да може да бъде почистван по-лесно, резервоарът за вода на уреда е подвижен. Може да напълните резервоара с вода и преди да го монтирате в уреда.

2. Поставете стоманения филтър в ръкохватката (без да поставяте кафе във филтъра), уверете се, че тръбата на филтъра се подравнява с нареза върху уреда, след това вкарайте ръкохватката в уреда от позиция „INSERT” и фиксирайте я чрез завъртане в обратна посока на часовниковите стрелки до достигане на позиция „LOCK”.

3. Поставете кана върху подвижната поставка. Уверете се, че бутонът за контрол на парата е в положение ИЗКЛЮЧЕНО.

4. Свържете уреда към източника за захранване с електроенергия, натиснете бутона за включване / изключване, а индикаторът за захранване ще светне червено.

5. Натиснете бутона за кафе, а уредът ще започне да изпомпва вода. Когато водата започне да тече, натиснете бутона за кафе, за да спрете изпомпването на водата. Натиснете бутона за пара, изчакайте няколко секунди, а уредът ще започне процеса на предварително нагриване, докато светне светлинният индикатор за кафе, което означава, че предварителното нагриване е приключило. Натиснете бутона за кафе, а водата ще започне да тече.

6. След като водата спре да тече, изсипете водата от контейнерите на уреда и ги измийте добре. Уредът е готов за приготвяне на кафето.

Забележка: Възможно е да чуете шум тогава, когато водата се изпомпва за първи път. Това е нормално, понеже уредът елиминира въздуха. След около 20 секунди шумът ще спре.

➤ ПРЕДВАРИТЕЛНОТО НАГРЯВАНЕ

За да пригответе хубаво и горещо еспресо, препоръчваме ви предварително да загреете уреда, преди да направите кафето, включително портафилтъра, металния филтър и чашата, така че студените компоненти да не влияят на вкуса на кафето.

1. Извадете преместваемия резервоар за вода и отворете неговия капак, за да напълните резервоара с желаното количество вода, но без да надвишавате нивото на маркировката „MAX” върху резервоара. Затворете капака на резервоара за вода.

2. Поставете металния филтър в портафилтъра, уверете се, че тръбата на портафилтъра се подравнява с жлеба на уреда, след това въведете портафилтъра в уреда от положение "INSERT" и го фиксирайте, чрез завъртане в посока обратно на часовниковата стрелка, докато достигне в положение "LOCK".

3. Поставете една чашка за кафе върху преместваемата поставка за чашки.

4. След това свържете уреда към източника на захранване с електроенергия. Уверете се, че бутонът за контрол на парата е в положение ИЗКЛЮЧЕНО.

5. Натиснете бутона за включване / изключване, а индикаторът за захранване ще светне червено. Натиснете бутона за кафе. Когато водата започне да тече, натиснете отново бутона за кафе, за да спрете веднага изпомпването на водата. Целта на тази стъпка е да изпомпвате вода от резервоара за вода в бойлера.
6. Когато индикаторът на бутона за кафе светне зелено, процесът на предварително нагряване е завършен.

➤ **ПРИГОТВЯНЕ НА КАФЕ ЕСПРЕСО**

1. Извадете поставката за филтъра чрез завъртане в посока на часовниковите стрелки. Използвайки мерителната лъжица добавете смляното кафе в металния филтър (една лъжица смляно кафе е достатъчна за около една чаша кафе с най-добро качество), след това пресовайте добре смляното кафе.
 2. Поставете металния филтър в портафилтъра, уверете се, че тръбата на портафилтъра се подравнява с жлеба на уреда, след това въведете портафилтъра в уреда от положение "INSERT" и го фиксирайте, чрез завъртане в посока обратно на часовниковата стрелка, докато достигне в положение "LOCK".
 3. Поставете чаша върху подвижната поставка за чаши.
 4. Индикаторът на бутона за кафе свети. Ако е изгасен, изчакайте един момент. След като индикаторът светне отново, натиснете бутона за кафе, изчакайте един момент, а кафето ще започне да тече.
 5. Натиснете бутона за кафе, след като сте получили желаното кафе, или ако цветът на кафето очевидно избледнява и еспreso машината спре. Ако индикаторът на бутона за кафе е изгаснат, изчакайте един момент. След като индикаторът светне отново, можете да продължите да приготвяте кафе.
- ПРЕДУПРЕЖДЕНИЕ:** Не оставяйте кафемашината без наблюдение по време на приготвяне на кафе, защото понякога може да е необходимо ръчно задействане.
6. След като приключите с приготвянето на кафето, можете да извадите металния портафилтър, чрез завъртане по посока на часовниковата стрелка, след което можете да премахнете остатъците от кафе от металния филтър с помощта на лентата за пресоване.
 7. Оставете компонентите да изстинат, след това изплакнете ги с водна струя.

➤ ПРИГОТВЯНЕ НА КАПУЧИНО / РАЗПЕНВАНЕ НА МЛЯКОТО

Можете да получите чаша капучино с топинг от млечна пяна.

Метод:

1. Първо пригответе еспресо (като използвате достатъчно голям контейнер съгласно раздел "ПРИГОТВЯНЕ НА КАФЕ ЕСПРЕСО") и се уверете, че бутонът за контрол на парата е в положение „ИЗКЛЮЧЕНО“.

2. Натиснете бутона за пара, а светлинният индикатор на бутона за кафе ще се изгаси. Изчакайте, докато индикаторът на бутона за пара светне.

Забележка: По време на приготвянето, светлинният индикатор на бутона за пара светва и изгасва, като температурата на водата се поддържа на подходяща стойност.

3. Поставете в кана около 150 мл мляко за всяко капучино, което искате да пригответе. Препоръчваме ви да използвате пълномаслено мляко, охладено в хладилника (не горещо!).

Забележка: Препоръчваме Ви да изберете кана, чиито диаметър не е по-малък от 70±5 мм. Обърнете внимание на факта, че обемът на млякото ще се удвои и уверете се, че използвате кана със съответстваща височина.

4. Бавно завъртете бутона за контрол на парата в посока обратно на часовниковата стрелка, а парата ще започне да излиза от дюзата за разпенване.

Забележка: Не въртете бързо бутона за управление на парата, защото парата може да се натрупа бързо и може да доведе до увеличаване на риска от взрив.

5. Въведете дюзата за разпенване в млякото на около 2 см. Разпенете млякото, като обърнете каната и я преместите отгоре надолу.

6. Когато достигнете желаната температура, можете да завъртите бутона за контрол на парата в положение "ИЗКЛЮЧЕНО".

Забележка: Веднага след приключване на произвеждането на пара, избършете дюзата на тръбата за пара с влажна гъба, но внимавайте да не се опарите!

7. Излейте млечната пяна върху приготвеното кафе еспресо. Капучиното е готово! Подсладете го на вкус и, ако желаете, поръсете малко какао на прах върху пяната.

8. Натиснете бутона за включване / изключване, за да изключите уреда. Всички индикатори ще изгаснат.

Забележка: Ако искате да пригответе кафе веднага след образуване на парата, светлинният индикатор за кафето ще мига зелено, за да ви предупреди при натискане на бутона за кафе. В този случай, завъртете бутонът за контрол на парата в положение "ON", за да изпомпвате гореща вода и оставете уреда да се охлади.

➤ ФУНКЦИЯТА ЗА АВТОМАТИЧНО ИЗКЛЮЧВАНЕ

Уредът се изключва автоматично след 25 минути. Ако искате да продължите да приготвяте кафе, е необходимо да натиснете отново бутона за включване / изключване, за да включите уреда.

VI. ПОЧИСТВАНЕ И ПОДДРЪЖКА

1. За да се уверите, че Вашата кафемашина функционира ефикасно, че вътрешната система от тръби е чиста и че ароматът на кафето е отлично, трябва да почиствате минералните отлагания един път на 2-3 месеца.
2. Напълнете резервоара с вода и препарат против варовик до ниво "MAX" (съотношението на сместа е 4 части вода към 1 част препарат). За повече подробности вижте съответните инструкции за употреба на препарата против варовик. Моля, използвайте препарат против варовик за домашна употреба. Вместо препарата против варовик можете да използвате лимонена киселина, закупена от аптеката (100 части вода към 3 части лимонена киселина).
3. Също като при процеса на предварително нагриване поставете металната поставка за филтъра (без кафе) и каната на техните места. Обработвайте разтвора съгласно раздел "ПРЕДВАРИТЕЛНО ЗАГРЯВАНЕ".
4. Натиснете бутона за включване / изключване, а светлинният индикатор за захранване ще светне. Натиснете бутона за кафе и се уверете, че бутонът за контрол на парата е в положение "OFF". Когато водата започне да тече, натиснете бутона за кафе, за да спрете изпомпването, след което изчакайте един момент, а кафемашината за еспreso ще започне процеса на предварително нагриване.
5. Когато светне светлинният индикатор на бутона за кафе, процесът на предварително нагриване е завършен. Натиснете бутона за кафе и оставете уреда да обработва две чаши (около 60 мл) разтвор за декалцифициране. Натиснете бутона за кафе, за да спрете изпомпването.
6. Натиснете бутона за пара, а светлинният индикатор на бутона за кафе ще изгасне. Изчакайте, докато индикаторът на бутона за пара светне. Оставете уреда да образува пара за 2 минути, след това завъртете бутона за контрол на парата в положение „OFF”, за да спрете образуването на пара. Натиснете бутона за включване / изключване, за да изключите уреда незабавно, след което оставете разтворът за декалцифициране да действа в уреда за най-малко 15 минути.
7. Натиснете бутона за включване / изключване, за да включите отново уреда, изчакайте, докато светне светлинният индикатор на бутона за кафе, след това натиснете бутона за кафе и оставете уреда да премахне целият разтвор за отстраняване на варовиковите отлагания.
8. Започнете цикъл за работа на уреда с питейна вода до ниво MAX, повторете стъпки 4-6 3 пъти, след което оставете уреда да работи, докато резервоарът се изпразни.

VII. РАЗРЕШАВАНЕ НА ПРОБЛЕМИТЕ ЗА РАБОТА

Проблеми	Причина	Решения
Върху металните компоненти на резервоара има следи от ръжда.	Препаратът против варовик не е този, който се препоръчва. Това може да образува корозия на металните компоненти на резервоара.	Използвайте препарат против варовик, който се препоръчва от производителя.
Тече вода от долната страна на кафемашината.	Има много вода в тавата за изтичане.	Моля изпразнете тавата за изтичане.
	Кафемашината не работи.	Моля свържете се с оторизиран сервиз с оглед отстраняване на повредата.
Тече вода от външната страна на филтъра.	По краищата на филтъра има смляно кафе.	Отстранете смляното кафе от краищата на филтъра.
Кафето има кисел вкус.	Не сте изплакнали добре уреда след почистване на минералните отлагания.	Почистете уреда няколко пъти следвайки инструкциите от раздел "Преди първата употреба".
	Смляното кафе е съхранявано на топло или влажно място за дълъг период от време. Кафето се е развалило.	Използвайте прясно смляно кафе или складирайте кафето на хладно и сухо място. След отваряне на пакет със смляно кафе, запечатайте го отново и съхранявайте го в хладилник, за да се поддържа неговата свежест.
Кафемашината вече не работи.	Щепселът не е свързан по съответстващ начин.	Поставете правилно щепсела в контакта. Ако уредът продължава да не работи, свържете се с оторизиран сервиз с оглед отстраняване на повредата.
Парата не образува пяна.	Светлинният индикатор за пара не е включен.	Парата може да образува пяна само след включване на светлинния индикатор.
	Контейнерът е прекалено голям или формата му не е подходяща.	Използвайте високи и тесни контейнери.
	Използвали сте обезмаслено прясно мляко.	Използвайте пълномаслено или полу-обезмаслено прясно мляко.

Не демонтирайте уреда, в случай че не откриете причината за неизправността. В тази ситуация Ви препоръчваме да се свържете с оторизиран сервиз.

VIII. ТЕХНИЧЕСКИ ДАННИ

Мощност	850W
Захранващо напрежение	220-240V, 50-60Hz
Капацитет	1,5 Л
Налягане	15 бара
Цвят	Неръждаема стомана

**Изхвърляне на отпадъците по начин, отговорен за околната среда**

Можете да помогнете за опазването на околната среда!

Моля спазвайте местните разпоредби: Предайте нефункциониращото електрическо оборудване на център за събиране на отпадъци от електрическо оборудване.



HEINNER е регистрирана марка на компанията **Network One Distribution SRL**. Останалите търговски марки и наименованията на продуктите са търговски марки или регистрирани търговски марки на съответните им притежатели.

Нито една част от спецификациите не може да бъде възпроизвеждана под каквато и да е форма или средство, или използвана за получаване на производни като преводи, трансформации или адаптации, без предварителното съгласие на компанията NETWORK ONE DISTRIBUTION.

Copyright © 2013 Network One Distribution. Всички права запазени.

www.heinner.com, <http://www.nod.ro>



Този продукт е проектиран и произведен в съответствие със стандартите и нормите на Европейската общност.

Вносител: **Network One Distribution**

ул. Марчел Янку № 3-5, Букурещ, Румъния

Tel: +40 21 211 18 56, www.heinner.com, www.nod.ro

HEINNER

ESZPRESSZÓ KÁVÉFŐZŐ

Modell: HEM-850IXBK



www.heinner.com

- Eszpresszó kávéfőző
- Úrtartalom: 1,5 L
- Teljesítmény: 850W

Köszönjük, hogy megvásárolta termékünket!

I. BEVEZETÉS

A készülék használata előtt figyelmesen olvassa el a jelen használati útmutatót. Utólagos tanulmányozás céljából, kérjük, őrizze meg a használati kézikönyvet.

A kézikönyvet azért szerkesztettük, hogy rendelkezésére bocsássunk a készülék üzembe helyezésére, használatára és karbantartására vonatkozó minden szükséges utasítást a.

A készülék helyes és biztonságos használata érdekében, az üzembe helyezés és használat előtt kérjük, olvassa el figyelmesen a használati kézikönyvet.

II. AZ ÖN CSOMAGJÁNAK TARTALMA

- Eszpresszó kávéfőző
- Használati kézikönyv
- Jótállási bizonylat



AZ ESZPRESSZÓ KÁVÉFŐZŐK HASZNÁLATÁRA VONATKOZÓ FIGYELMEZTETÉSEK:

1. Nagyon fontos, hogy durvára őrölt (az eszpresszó kávéfőzőknek megfelelő) kávé használjon, és ne hagyományos őrölt kávé. A hagyományos őrölt kávé használata esetén a szűrő eltömődhet, a nyomás nem tud megfelelően kiszabadulni, ami további problémákat okozhat, például a szűrő eltávolítása után a maradék kávé szétfröccsenhet, illetve erős zajok keletkezhetnek. Ugyanakkor a kávé íze sem lesz az elvártnak megfelelő.
2. Kérjük, ne távolítsa el a szűrőt közvetlenül a kávé lefőzése után. Várjon néhány másodpercet (körülbelül 1 percet) amíg a nyomás kiszabadul, ellenkező esetben a maradék kávé nagy erővel szétfröccsenhet és robbanás következhet be.
3. Győződjön meg róla, hogy a szűrő megfelelően fel van szerelve. Ellenkező esetben a nyomás a készülék működése közben is kiszabadulhat. Ebben az esetben is bekövetkezhet robbanás.

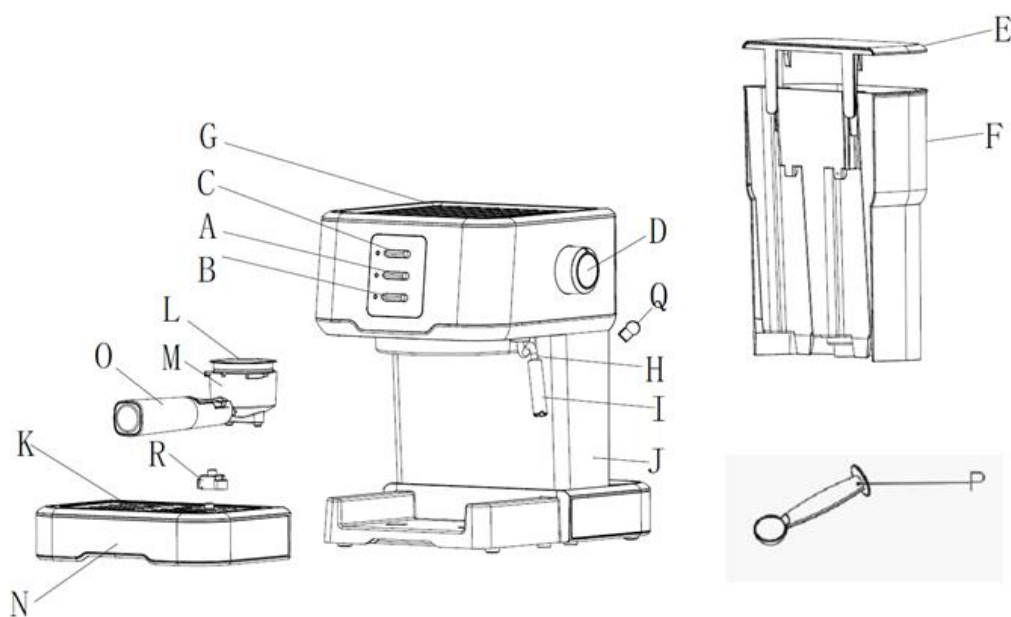
III. ÓVINTÉZKEDÉSEK

Az elektromos készülék használata előtt be kell tartania az alábbi alap óvintézkedéseket:

1. Olvasson el minden utasítást.
2. Használat előtt ellenőrizze, hogy az Ön hálózata megfelel-e a műszaki adatokat tartalmazó lemezen feltüntetett feszültségnek.
3. Ez a készülék egy földeléses dugasszal van ellátva. Kérjük, győződjön meg, hogy a lakásában levő csatlakozóaljzat a megfelelő földeléssel van ellátva.
4. A tűzveszély, az áramütés és a testi sérülés elleni védelem érdekében a tápvezetékét vagy a csatlakozót ne helyezze vízbe vagy más folyadékba.
5. Amennyiben nem használják vagy annak tisztítása esetén, a berendezés csatlakoztatóját távolítsa el a villamos hálózatról. Az alkotóelemek eltávolítása, visszahelyezése vagy tisztítása előtt hagyja a készüléket kihűlni.
6. Ne használjon olyan háztartási készülékeket, melyeknek kábele vagy dugasa sérült, vagy amelyet leejtettek vagy bármely más módon meghibásodott. Ilyen esetekben forduljon a legközelebbi szervizhez javítások és beállítások céljából.
7. A gyártó által nem ajánlott kiegészítők használata tüzeset, áramütéshez vagy személyi sérülésekhez vezethet.
8. Helyezze a készüléket sima felületre vagy asztalra; vigyázzon, hogy a vezeték ne lógjon az asztal vagy a munkalap szélén.
9. Ellenőrizze, hogy a készülék felhevült felülete nem ér hozzá a vezetékhez.
10. A meghibásodás elkerülése érdekében ne helyezze a készüléket forró felületekre vagy tűzforrások közelébe.
11. A készülék áramtalanítása céljából húzza ki a dugaszt a csatlakozóaljzatról. Mindig húzza a dugaszt. Soha ne húzza a kábelt.
12. Ne használja a készüléket a gyártási céltól eltérő céllal, és helyezze száraz környezetbe.
13. A készülék gyermekek közelében való használata esetén szükséges a szigorú felügyelet.
14. Figyeljen arra, hogy ne forrázza le magát a forró gőzzel.
15. Ne érjen a készülék forró felületeihez. Használja a fogantyút vagy a gombokat.
16. Ne hagyja a készüléket víz nélkül működni.
17. Ne távolítsa el a fém szűrőtartót, ha a készülék kávé készíti vagy gőzt bocsát ki.
18. Használat előtt tegye a csatlakozót az aljzatba. A csatlakozó kihúzása előtt állítsa le az összes kapcsológombot.
19. A készüléket 8 év fölötti gyermekek, csökkent fizikai, érzéki vagy szellemi képességekkel, gyakorlattal vagy ismeretekkel rendelkezők csak akkor használhatják, ha felügyelik, vagy felkészítik őket a készülék biztonságos használatára, és ha megértik a készülék használatával járó veszélyeket. Tilos gyermekeknek a készülékkel játszani. A készülék tisztítását és karbantartását nem végezhetik gyermekek, kivéve, ha legalább 8 évesek, és felügyelve vannak.

20. A gyerekekre figyelni kell, nem kell engedni, hogy a készülékkel játszanak.
21. A működési vagy tárolási hőmérsékletnek 0 °C felett kell, hogy legyen.
22. Ezt a készüléket csak háztartási használatra tervezték.
23. Ne használja a készüléket a szabadban.
24. Őrizze meg ezt a használati útmutatót.
25. Amennyiben hosszabb ideig nem használja a készüléket, indítsa el és tárolás előtt 3 percig hagyja gőzt előállítani.

IV. A TERMÉK LEÍRÁSA



A. Kávé gomb	B. Gőzölés gomb	C. Indítás/kikapcsolás gomb
D. Gőzölés ellenőrző gomb	E. A víztartály fedele	F. Víztartály
G. Felső fedél	H. Gőzfúvóka	I. Habosítás fúvóka
J. Főegység	K. Eltávolítható rács	L. Fém szűrő
M. Fém szűrőtartó	N. Csepptálca	O. Fém szűrőtartó fogantyúja
P. Mérőkanál	Q. Védő fogantyú	R. Úszó

V. HASZNÁLATI UTASÍTÁSOK

➤ ELSŐ HASZNÁLAT ELŐTT

Az első csésze kávé kiváló ízéről való meggyőződés érdekében, szükséges az eszpresszó kávéfőző meleg vízzel való kiöblítése az alábbi módon:

1. Nyissa fel a víztartály fedelét, majd töltsön vizet a víztartályba, a víz szintje ne haladja meg a tartályon lévő „MAX” jelölést.

Csukja le a víztartály fedelét.

Megjegyzés: A könnyebb tisztítás érdekében a készülék víztartálya elmozdítható. A víztartályt a készülékbe szerelés előtt is megtöltheti vízzel.

2. Helyezze a fém szűrőt a szűrőtartóba (anélkül, hogy kávé helyezne bele), győződjön meg, hogy a szűrőcső igazodik a gép hornyához, majd helyezze be a szűrőtartót az "INSERT" pozícióba, és forgassa az óramutató járásával ellentétes irányba, amíg el nem éri a "LOCK" pozíciót.

3. Helyezze a csészét az eltávolítható csészetartóra. Bizonyosodjon meg róla, hogy a gőzölés gomb a „KIKAPCSOLVA” pozícióban van.

4. Csatlakoztassa a készüléket az áramforrásra és nyomja meg az indító/kikapcsoló gombot, a bekapcsolt állapotot jelző kijelző pedig el kezd pirosan világítani.

5. Nyomja meg a kávé gombot, a készülék pedig vizet kezd pumpálni. Amikor a víz folyni kezd, a pumpálás megállításához nyomja meg a kávé gombot. Nyomja meg a gőzölés gombot, várjon néhány másodpercet, a készülék elkezd az előmelegítési folyamatot mindaddig, amíg kigyúl az előmelegítés befejezését jelző kijelző. Nyomja meg a kávé gombot, a víz pedig folyni kezd.

6. A vízfolyás megállása után öntse ki a készülék edényeiből a vizet, az edényeket pedig mossa meg jól. A készülék készen áll a kávé előállításához.

Megjegyzés: Az első vízkieresztéskor előfordulhat, hogy zajt hall. Ez nem rendellenes, a gép kiengedi a levegőt. Körülbelül 20 másodperc után megszűnik a zaj.

➤ ELŐMELEGÍTÉS

Egy jó és forró eszpresszó előállításához azt ajánljuk, hogy a kávé elkészítése előtt melegítse elő a készüléket, a szűrőtartót, a fémszűrőt és a csuprot is beleértve, hogy a hideg hozzávalók ne befolyásolják a kávé ízét.

1. Távolítsa el a levehető víztartályt, és nyissa ki ennek fedelét, hogy feltöltse a tartályt a kívánt vízmennyiséggel, de a vízmennyiség ne haladja meg a tartályon feltüntetett "MAX" jelzést. Csukja le a víztartály fedelét.

2. A fémszűrőt helyezze a szűrőtartóba, győződjön meg róla, hogy a szűrőtartó beleilleszkedik a készülék vájzatába, majd helyezze a szűrőtartót a készülékbe az „INSERT” pozícióból, az óramutató járásával ellentétes irányba fordítással pedig rögzítse a „LOCK” pozícióba kerüléséig.

3. Helyezzen egy eszpresszó csészét az eltávolítható csészetartóra.

4. Majd csatlakoztassa a készüléket az elektromos tápegységhez. Bizonyosodjon meg arról, hogy a gőzölés gomb a „KIKAPCSOLVA” pozícióban van.

5. Nyomja meg az indítás/kikapcsolás gombot, a bekapcsolt állapotot jelző kijelző pedig piros színre vált. Nyomja meg a kávé gombot. Amikor a víz folyni kezd, a vízpumpálás azonnali megállításához nyomja meg újra a kávé gombot. Ezen lépés oka a víz víztartályból a melegvíz-tárolóba történő pumpálása.
6. Amikor a kávé gomb kijelzője zölden világít, az előmelegítési eljárás befejeződött.

➤ **ESZPRESSZÓ KÁVÉ KÉSZÍTÉSE**

1. Az óramutató járásával azonos irányban elforgatva vegye ki a szűrőtartót. A mérőkanállal tegyen őrölt kávé a fémszűrőbe (kb. egy csészényi kiváló minőségű kávéhoz elegendő egy kanál őrölt kávé), jól nyomkodja le.
 2. A fémszűrőt helyezze a szűrőtartóba, győződjön meg róla, hogy a szűrőtartó beleilleszkedik a készülék vájatába, majd helyezze a szűrőtartót a készülékbe az „INSERT” pozícióból, az óramutató járásával ellentétes irányba fordítással pedig rögzítse a „LOCK” pozícióba kerüléséig.
 3. Helyezzen egy eszpresszó csészét a kivehető csésze tartóra.
 4. A kávé gomb kijelzője világít. Ha nem világít, várjon egy másodpercig. Amikor a kijelző ismét kigyúl, nyomja meg a kávé gombot, várjon egy másodpercig, a kávé pedig folyni kezd.
 5. Nyomja meg a kávé gombot a kívánt kávé elkészülése után vagy, ha a kávé színe látható módon színtelen, az eszpresszó pedig kikapcsol. Ha a kávé gomb kijelzője kialszik, várjon egy másodpercig. Ha a kijelző ismét kigyúl, folytathatja a kávé előállítását.
- FIGYELMEZTETÉS:** Ne hagyja felügyelet nélkül a működő kávéfőzőt, mert néha szükséges lehet a kézi beavatkozás.
6. Ha elkészült a kávé, a fém szűrőtartót eltávolíthatja az óramutató járásával megegyező irányú elforgatás által, ezt követően eltávolíthatja a kávémaradékokat a fém szűrőből a préselő tartozék segítségével.
 7. Hagyja lehűlni a tartozékokat, majd öblítse le víz sugar alatt.

➤ CAPPUCCINO KÉSZÍTÉS/TEJHABOSÍTÁS

Készíthet egy csésze cappuccino-t tejhab feltétellel.

Elkészítés módja:

1. Készítsen először egy eszpresszót (egy eléggé nagy csészét használva az „ESZPRESSZÓ KÁVÉ KÉSZÍTÉSE” fejezet alapján) és bizonyosodjon meg róla, hogy a gőzölés ellenőrző kezelőgomb a „KIKAPCSOLVA” pozícióban található.

2. Nyomja meg a gőzölés gombot, a bekapcsolt állapotot jelző kijelző pedig kialszik. Várjon, amíg a gőzölés gomb kijelzője világitani kezd.

Megjegyzés: A készítés alatt a gőzölés gomb fényjelzője kigyúl és kialszik, a víz hőmérsékletet pedig a megfelelő értéken őrzi meg.

3. Egy csészébe annyi tejet töltsön (körülbelül 150 ml), amennyit szeretne felhasználni egy cappuccino készítéséhez. Azt ajánljuk, hogy használjon teljes tejet, melyet hűtőszekrényben hűtött (ne legyen semmiképpen se forró!).

Megjegyzés: Azt ajánljuk, hogy olyan csészét válasszon, amelynek átmérője kisebb, mint 70±5 mm. Emlékeztetjük, hogy a tej úrtartalma kétszeresére nő és győződjön meg, hogy megfelelő magasságú csészét használ.

4. A gőzölés szabályzó gombot fordítsa lassan az óramutató járásával ellentétes irányba, a gőz pedig lassan jönni fog a habosító fúvókából.

Megjegyzés: Ne forgassa hirtelen a gőzcső gombját, mert felgyűlhet a gőz, ami robbanásveszélyt jelenthet.

5. A habosító fúvókát helyezze bele a tejbe hozzávetőlegesen 2 cm-t. Habosítsa a tejet a csésze elforgatásával és fentről lefelé való elmozgatásával.

6. Az elkészítés befejezése után a gőzellenőrző kezelőgombot a „KIKAPCSOLÁS” pozícióra fordíthatja.

Megjegyzés: A habosítás befejezését követően egy nedves szivaccsal törölje át a gőzfúvóka szórófejet, de vigyázzon arra, hogy ne forrázza le magát!

7. A habosított tejet töltsse rá az elkészített eszpresszó kávéra. A cappuccino készen van! Ízlés szerint édesítse és, ha óhajtja, szórjon a hab tetejére kevés kakaóport.

8. A készülék kikapcsolásához nyomja meg az indítás/kikapcsolás gombot. Minden kijelző kialszik.

Megjegyzés: Ha a gőz előállítás után azonnal kávé szeretne készíteni, a kávé fényjelző zölden fog villogni, mely a kávé gomb megnyomására figyelmezteti. Ebben az esetben, a forró víz pumpálásához a gőz szabályzó kezelőgombot fordítsa az „ON” pozícióra, és hagyja a készüléket kihűlni.

➤ AZ AUTOMATA KIKACSOLÁS FUNKCIÓ

A készülék 25 perc múlva automatikusan kikapcsol. Ha folytatni kívánja a kávé készítését, nyomja meg ismét az indítás/kikapcsolás gombot, hogy bekapcsoljon a készülék.

VI. TISZTÍTÁS ÉS KARBANTARTÁS

1. A presszógép hatékony működése érdekében, a belső csőrendszer tisztán tartásáért, és hogy a kávé kiváló aromájú legyen, 2-3 havonta el kell távolítani az ásványi lerakódásokat.
2. A víztartályt töltsse fel a MAX jelzésig vízzel és vízkőoldó szerrel (1 rész vízkőoldóhoz adjon hozzá 4 rész vizet). A részletekért olvassa el a vízkőoldó használati útmutatóját. Kérjük, használjon háztartási vízkőoldó szert. A vízkőoldó helyett használhat gyógyszertárakban kapható citromsavat (ez esetben a hígítási arány: száz rész vízhez három rész citromsav).
3. A fémszűrő tartóját (kávé nélkül) és a csészét tegye a megfelelő helyre, éppen úgy, mint az előmelegítésnél. Az oldattal járjon el az „ELŐMELEGÍTÉS” fejezetben leírtak szerint. Nyomja meg az indító/kikapcsoló gombot és kigyúl a bekapcsolt állapotot mutató fényjelző. Nyomja meg a kávé gombot, és bizonyosodjon meg róla, hogy a gőzölés szabályzó gomb az „OFF” pozícióban található. Amikor a víz folyni kezd, a pumpálás befejezéséhez nyomja meg a kávé gombot, majd várjon egy másodpercig, az eszpresszó kávéfőző pedig elkezdi az előmelegítési folyamatot.
5. Az előmelegítési folyamat befejezésekor kigyúl a kávé gomb fényjelzője. Nyomja meg a kávé gombot és hagyja a készüléket 2 csésze (körülbelül 60 ml) vízkőoldót feldolgozni. A pumpálás megállításához nyomja meg a kávé gombot.
6. Nyomja meg a gőzölés gombot, a bekapcsolt állapotot jelző kijelző pedig kialszik. Várjon, amíg a gőzölés gomb kijelzője világítani kezd. Hagyja a készüléket 2 percig gőzt előállítani, majd a gőzölés ellenőrző gombot fordítsa az „OFF” pozícióba a gőz előállítási folyamat megállításához. Nyomja meg az indítás/kikapcsolás gombot pozícióba a készülék azonnali kikapcsolása céljából, majd hagyja hatni a vízkőoldó legkevesebb 15 percig.
7. A készülék újraindításához nyomja meg az indítás/kikapcsolás gombot, várjon, amíg kigyúl a kávé fényjelző, majd nyomja meg a kávé gombot, és hagyja, hogy a készülék kiürítse az egész vízkőellenes oldatot.
8. Indítsa el a készüléken működési ciklust a MAX szintig töltött ivóvízzel, ismételje meg a 4-6 lépéseket 3 alkalommal, majd hagyja működni a készüléket a víztartály kiürítéséig.

VII. A MŰKÖDÉSI PROBLÉMÁK MEGOLDÁSA

Probléma	Ok	Megoldások
A víztartály fémrészein rozsdanyomok jelentek meg.	A használt vízkőoldó szer nem megfelelő. Ez maró hatású a tartály fémrészeire nézve.	Használjon a gyártó által is javasolt vízkőoldó szert.
Az eszpresszó kávéfőző alsó részéből víz folyik ki.	Túl sok folyadék gyűlt össze a csepptálcában.	Kérjük, ürítse ki a csepptálcát.
	Az eszpresszó kávéfőző nem működik.	Kérjük, vegye fel a kapcsolatot egy szakszervizzel, hogy megjavíthassák.
A szűrő külső részéből víz folyik ki.	A szűrő szélén őrölt kávé van.	A szűrő széléről pucolja le az őrölt kávé.
A kávének savanyú íze van.	A készülék a vízkőoldás után nem lett megfelelően kiöblítve.	Néhányszor tisztítsa ki a készüléket az "Első használat előtt" című rész leírása szerint.
	Az őrölt kávé meleg vagy nedves helyen tárolták hosszabb ideig. A kávé megromlott.	Használjon frissen őrölt kávé vagy tárolja az őrölt kávé hűvös és száraz helyen. Miután egy csomag őrölt kávé kinyitott, zárja vissza és tárolja hűtőszekrényben, hogy megőrizze frissességét.
Az eszpresszó kávéfőző nem működik.	A dugasz nincs megfelelő módon csatlakoztatva.	Csatlakoztassa a gépet megfelelő módon az áramforráshoz. Ha továbbra se működik a készülék, vegye fel a kapcsolatot egy szakszervizzel, hogy megjavíthassák.
A gőz nem habosít.	A gőzt jelző fényjelző nem világít.	A gőz csak a fényjelző kigyulladását követően képes habképzésre.
	A csésze túl nagy vagy nem megfelelő formájú.	Használjon magas, keskeny csészéket.
	Sovány tejet használt.	Használjon teljes vagy zsírdús tejet.

Ne szerelje szét a készüléket, amennyiben nem ismeri a meghibásodás okát. Ilyen esetben vegye fel a kapcsolatot egy szakszervizzel.

VIII. MŰSZAKI ADATLAP

Teljesítmény	850W
Tápfeszültség	220-240V, 50-60Hz
Kapacitás	1,5 L
Nyomás	15 bar
Szín	Inox

**A hulladékok környezetfelelős eltávolítása**

Segíthet a környezet védelmében!

Kérjük, tartsa be a helyi rendelkezéseket: a nem működő elektromos berendezéseket a használt elektromos hulladékokat gyűjtő központba szolgáltatassa be.



A HEINNER a **Network One Distribution SRL(KFT)** társaság által bejegyzett védjegy. A többi márkajelzés és a termékek megnevezése kereskedelmi vagy az illető birtoklók által bejegyzett márkanevek.

A leírtak egyetlen része sem használható fel semmilyen formában, még lefordított, átalakított változatban sem, a NETWORK ONE DISTRIBUTION előzetes beleegyezése nélkül.

Copyright © 2013 Network One Distribution. Minden jog fenntartva.

www.heinner.com, <http://www.nod.ro>



A terméket az Európai Közösség előírásainak és jogszabályainak megfelelően tervezték és gyártották.

Importőr: **Network One Distribution**

Marcel Iancu utca, 3-5 szám, Bukarest (București), Románia

Tel: +40 21 211 18 56, www.heinner.com, www.nod.ro