

HEINNER

фризер

Модел:

HFF-V188E++/HFF-V188SE++/HFF-V188BKE++



- фризер
- Капацитет: 188L
- Енергиен клас: E

Благодарим Ви, че избрахте този продукт!

I. ВЪВЕДЕНИЕ

Преди да използвате този уред прочетете внимателно този наръчник с инструкции и пазете го за бъдещи справки.

Този наръчник е проектиран, за да Ви предостави всички необходими инструкции относно инсталирането, използването и поддържането на уреда.

Преди инсталиране и използване на уреда, с цел правилна и безопасна употреба на уреда, моля прочетете внимателно този наръчник с инструкции.

II. СЪДЪРЖАНИЕ НА ВАШИЯ КОМПЛЕКТ



- фризер
- Наръчник за потребителя
- Гаранционна карта

III. ОБЩИ ПРЕДУПРЕЖДЕНИЯ

Общи предупреждения

ПРЕДУПРЕЖДЕНИЕ: Погрижете се вентилационните отвори около уреда или в мястото му на вграждане, да са свободни.

ПРЕДУПРЕЖДЕНИЕ: Не използвайте механични устройства или други средства за ускоряване процеса на размразяване, различни от тези препоръчани от производителя.

ПРЕДУПРЕЖДЕНИЕ: Не използвайте електрически уреди в отделението за съхранение на храна на уреда, освен ако не са от препоръчван от производителя тип.

ПРЕДУПРЕЖДЕНИЕ: Не повреждайте веригата за хладилен агент.

ПРЕДУПРЕЖДЕНИЕ: За да избегнете опасности поради нестабилност на уреда, той трябва да бъде фиксиран в съответствие с инструкциите.

ВНИМАНИЕ: Когато поставяте уреда, се уверете се, че хранващият кабел не е притиснат или повреден.

ВНИМАНИЕ: Не поставяйте много портативни гнезда или портативни хранващи устройства на задната страна на устройството.



Символ ISO 7010 W021

Предупреждение: Риск от пожар/запалими материали

- Ако уредът използва R600a като хладилен агент (можете да научите тази информация от етикета на охладителя) трябва да внимавате по време на транспортирането и инсталирането, за да предотвратите повреда на елементите на охладителя. Освен това R600a е безопасен за околната среда и неутрален газ. Тъй като той е експлозивен, в случай на течове поради повреда на елементите на охладителя, преместете своя хладилник далеч от открит пламък или източници на нагряване и проветрете стаята, където се намира уредът за няколко минути.
- При пренасяне и позициониране на хладилника, пазете от повреда веригата на газовия охладител.
- Не съхранявайте взривоопасни вещества, като аерозоли и запалими вещества в уреда.
- Продуктът е предназначен само за домашна употреба, в зони като:
 - кухненски зони в магазини, офиси и други работни среди.
 - ферми и клиенти в хотели, мотели и други среди от жилищен тип.
 - места, предлагащи легло и закуска.
 - кетъринг и подобни приложения, без отдаване под наем.
- Ако контактът не съответства на щепсела на хладилника, трябва да бъде сменен от производителя, негови представители по поддръжката, или лица с подобен опит и квалификация, за да се избегнат рискове.
- Специално заземен проводник е свързан към хранващия кабел на хладилника. Този щепсел трябва да бъде използван в специално заземен контакт от 16 ампера. Ако в къщата няма такъв контакт, моля нека упълномощен електротехник монтира такъв.
- Този уред може да се използва от деца на 8 години и по-големи, включително лица с ограничена физически, двигателни или умствени възможности, или без опит и познания в безопасното използване на уреда, или без познания за рисковете, САМО ако са под наблюдение от по-възрастно (инструктирано) лице.

- Хладилните уреди могат да се зареждат и разтоварват от деца на възраст от 3 до 8 години. Уредите не може да се почистват или поддържат от деца, уредите не може да се използват от много малки деца (възраст 0-3 години), малките деца (възраст 3-8 години) не може да използват безопасно уредите, освен ако не го правят под наблюдението на възрастен, по-големи деца (възраст 8-14 години) и лица с увреждания могат да използват уредите безопасно след като са получили подходящото наблюдение или указания относно употребата на дадения уред. Лица със сериозни увреждания не могат да използват уредите безопасно, освен ако не им бъде осигурено продължително наблюдение.
- Ако захранващият кабел е повреден, той трябва да бъде сменен от производителя, негови представители по поддръжката, или лица с подобен опит и квалификация, за избягване на рискове.
- Този уред не е предназначен за използване на височини над 2000 м.

Стари и повредени хладилници

- Ако Вашият стар хладилник или фризер има блокировка, счупете или отстранете блокировката, преди да го изхвърлите, защото децата може да влязат в него и да бъдат заключени, което да причини инцидент.
- Старите хладилници и фризери съдържат изолационен материал и охлаждащ агент с CFC. Затова трябва да се внимава да не се замърсява околната среда чрез депозиране на старите хладилници.
- За по-подробна информация относно рециклирането на този продукт, моля, свържете се с местния градски офис, службата за битови отпадъци или магазина, от който сте закупили продукта.

Забележки:

- Моля, прочетете внимателно инструкциите, преди да монтирате или използвате уреда. Ние не носим отговорност за щети, причинени от неправилна употреба.
- Следвайте всички инструкции на върху уреда и наръчника с инструкции, и съхранявайте този наръчник на сигурно място, за да отстраните проблеми, които може да възникнат в бъдеще.
- Този уред е произведен за домашна употреба и може да бъде използван само на закрито и за специфични цели. Той не е подходящ за търговска или обща употреба. Такава употреба ще доведе до отмяна на гаранцията на уреда, а нашата компания няма да бъде отговорна за настъпили загуби.
- Този уред е произведен за ползване в домакинства и е подходящ само за охлаждане / съхраняване на храни. Той не е подходящ за търговска или обща употреба и/или за съхраняване на субстанции, различни от храна. Нашата компания не носи отговорност за загуби, причинени от неподходяща употреба на уреда.

При употреба

- Не свързвайте Вашия фризер към електрическата мрежа чрез удължител.
- Не използвайте повредени, износени или стари щепсели.
- Не дърпайте, огъвайте или повреждайте кабела.
- Не трябва да използвате адаптер.
- Този уред е предназначен за употреба от възрастни. Не позволявайте на децата да играят с уреда или да висят от вратата.
- Никога не докосвайте захранващия кабел/щепсела с мокри ръце. Това може да причини късо съединение или токов удар.
- Не поставяйте стъклени бутилки или кутии във фризера, тъй като те могат да се спукат, когато съдържанието замръзне.

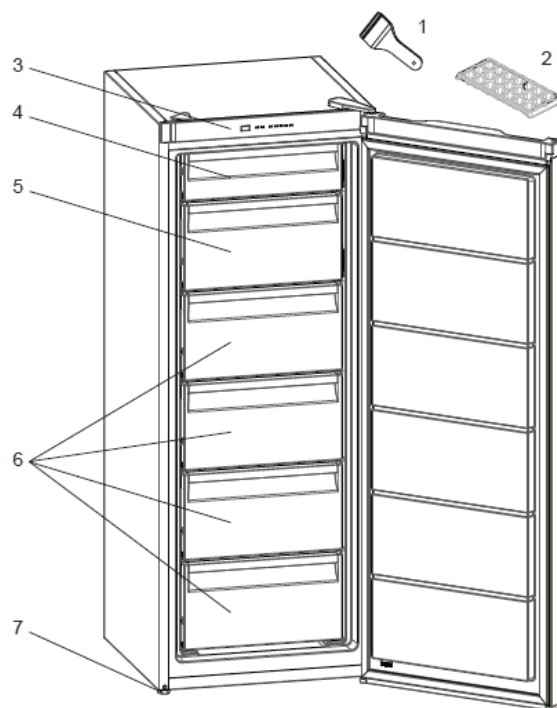
- Не поставяйте експлозивни или възпламеними материали във Вашия фризер.
- Когато изваждате лед от отделението за правене на лед, не го докосвайте. Ледът може да причини изгаряния от замръзване и/или порязвания.
- Не пипайте замразени продукти с мокри ръце. Не яжте сладолед или кубчета лед веднага след изваждането им от отделението за приготвяне на лед.
- Не замразявайте отново размразените храни. Това може да причини здравни проблеми като хранително отравяне.

С оглед избягване на замърсяването на храната, моля, спазвайте следните указания:

- Отварянето на вратата за продължителни периоди от време може да доведе до значително увеличаване на температурата в отделенията на уреда.
- Почиствайте редовно повърхностите, които влизат в контакт с храна и достъпни дренажни системи.
- Съхранявайте суровите месо и риба в подходящи контейнери в хладилника, за да не бъдат в контакт с или да капят върху други храни.
- Отделенията за замразяване с две звезди са подходящи за съхранение на предварително замразени храни, сладолед и за правене на лед.
- Отделенията с една, две и три звезди не са подходящи за замразяване на пресни храни.
- Ако хладилният уред ще бъде оставен празен за дълго, трябва да го изключите, размразите, почистите, подсушите и да оставите вратата отворена, за да предотвратите образуване на плесен в уреда.

IV. ОПИСАНИЕ НА ПРОДУКТА

Този уред не е предназначен за употреба като уред за вграждане.

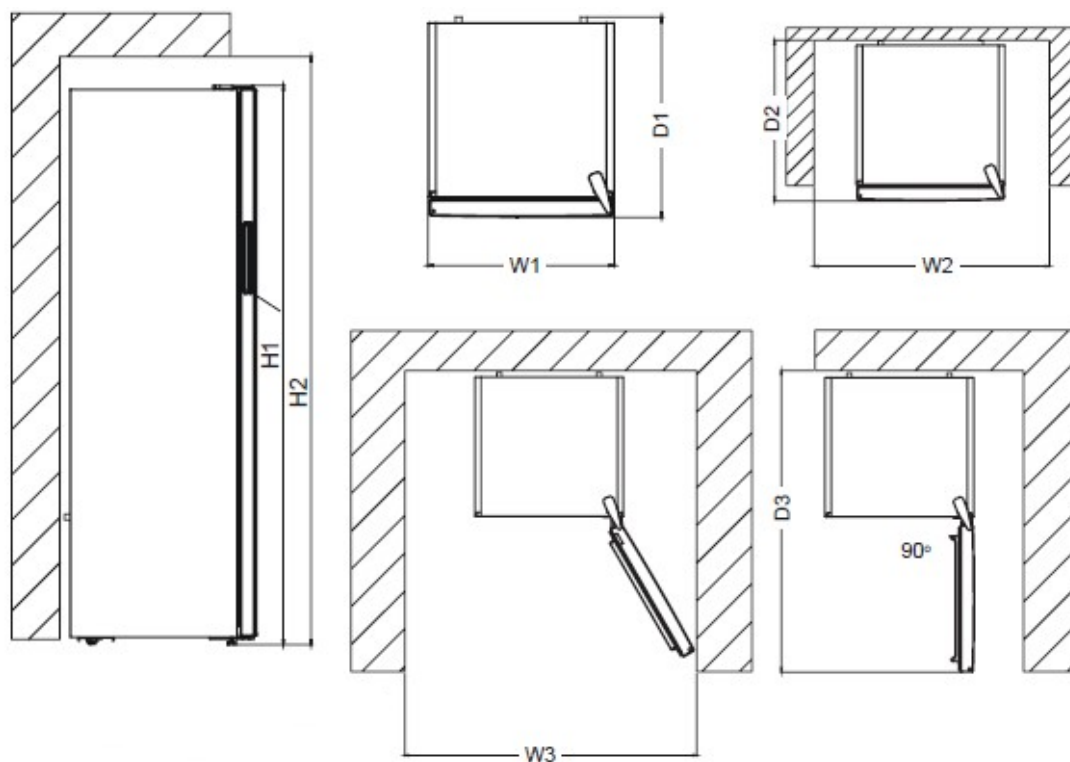


1. Шило за лед
2. Кутия за лед
3. Термостатна кутия
4. Капак на горното отделение на фризера
5. Капак на долното отделение на фризера
6. Кошница на фризера
7. Регулируем крак

Това представяне е само информационно за частите на уреда. Частите може да се различават в зависимост от модела.

Фризер отделение (фризер): Осигурен е най-ефикасен разход на електроенергия в конфигурацията, когато всички чекмеджета и кошчета са налични на местата си.

Размери



Габаритни размери

H1	mm	1455
W1	mm	540
D1	mm	595

Необходимо пространство при използване

H2	mm	1605
W2	mm	640
D2	mm	692.8

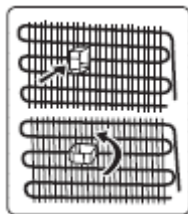
Цялостно пространство, необходимо за използване

W3	mm	659.8
D3	mm	1142.3

V. ИНСТАЛАЦИЯ

Преди да използвате фризера си за първи път, моля, обърнете внимание на следните точки:

- Работното напрежение на фризера е 220-240 V при 50Hz.
- Щепселът трябва да бъде достъпен след монтаж.
- Вашият фризер може да има мирис, когато работи за първи път. Това е нормално и миризмата ще отшуми, когато фризерът започне да се охлажда.
- Преди да свържете Вашия фризер, уверете се, че информацията на табелката с данни (напрежение и свързан товар) съответства на информацията за електрическото захранване. Ако се съмнявате, консултирайте се с квалифициран електротехник.
- Вкарайте щепсела в контакт с ефективно заземяване. Ако контактът няма заземяване или щепселът не съвпада, препоръчваме Ви да се консултирате с квалифициран електротехник за помощ.
- Уредът трябва да бъде свързан към контакт във верига с правилно монтиран предпазител (бушон). Електрозахранването (АС) и напрежението на точката на отваряне трябва да съвпада с допуските, посочени във фабричната табела на уреда (фабричната табела се намира от вътрешната страна на уреда).
- Ние не носим отговорност за никакви щети, причинени от употреба без заземяване.
- Поставете фризера си там, където няма да бъде изложен на пряка слънчева светлина.
- Вашият фризер никога не трябва да се използва на открито или изложен на дъжд.
- Уредът трябва да бъде поне на 50 cm от готварски печки, газови фурни и нагревателни уреди и трябва да бъде поне на 5 cm от електрически фурни.
- Ако Вашият фризер бъде поставен до фризер за дълбоко замразяване, между тях трябва да има поне 2 cm, за да се предотврати натрупването на влага по повърхностите им.
- Не покривайте корпуса или горната страна на фризера с покривка. Това ще повлияе на работата на Вашия фризер:
- В горната част на Вашия уред се изисква отстояние най-малко 150 mm. Не поставяйте нищо върху Вашия уред.
- Не поставяйте тежки предмети върху уреда.
- Почистете изцяло уреда, преди да го използвате (вижте Почистване и поддръжка).
- Преди да използвате фризера, избършете всички части с разтвор от топла вода и чаена лъжичка натриев бикарбонат. След това изплакнете с чиста вода и подсушете. Върнете всички части във фризера след почистване.
- Монтирайте пластмасовия дистанционен водач(и) върху кондензатора (черните пластини отзад на устройството), като го/я завъртите на 90° (както е показано на фигурата), за да не позволите на кондензатора да докосне стената.



- Разстоянието между уреда и задната стена трябва да е максимум 75 mm.

Преди да използвате вашия фризер

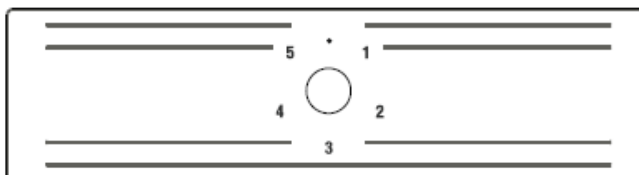
- При първоначално пускане, или след транспорт, уредът трябва да бъде във вертикална позиция поне 3 часа преди да го включите към мрежата. В противен случай, вие може да повредите компресора.
- Вашият хладилник може да излъчва миризма, когато бъде включен за първи път; миризмата ще изчезне след като той започне да охлажда.

VI. ИЗПОЛЗВАНЕ НА УРЕДА

Настройка на термостата

Термостатът поддържа постоянно ниво на температурата в хладилната камера на уреда. За нагласяване на по-ниска температура, превключвайте съответно от 1 до 5.

Важна забележка: Не се опитвайте да въртите копчето зад позиция 1, защото това ще доведе до спиране работата на уреда.



Степени на термостата:

1-2: За кратко съхраняване на храна в хладилната камера на фризера завъртете превключвателя на термостата между минимална и средна степен.

3-4: За дълго съхраняване на храна, завъртете превключвателя на термостата на средна позиция.

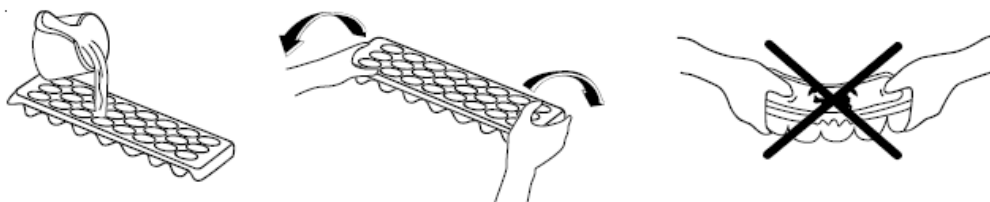
5: Максимална позиция на охлаждане. Уредът работи по-дълго.

Обърнете внимание: че околната температура, температурата на продуктите, които поставяте във фризера и честотата на отваряне на вратата на уреда влияят върху вътрешната температура на фризера. Ако е необходимо, превключете степента на термостата.

Акcesoари

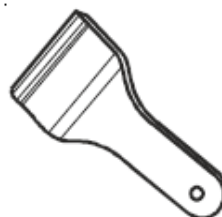
Форма за лед

- Напълнете формата с вода и я поставете във фризерната камера.
- След като се получи леда, Вие може само да завъртите формата, както е показано по-долу, за да излезат кубчетата лед.



Пластмасова стъргалка

След определен период от време по някои части на фризерното отделение се образува лед. Ледът, образувал се във фризерното отделение, трябва периодично да се отстранява. Ако е необходимо, използвайте включената в доставката пластмасова стъргалка. Не използвайте остри метални предмети. Те могат да прободат охлаждащия кръг и да причинят непоправими щети на уреда.



Предупреждение за температурните настройки

- Вашият уред е произведен да работи в интервалите за околна температура, посочени в стандартите, съобразно климатичния клас, посочен в информационния етикет. Не се препоръчва експлоатацията на хладилника в среда извън указаните температурни интервали. Това ще намали ефективността на охлаждане на уреда.
- Температурните настройки трябва да се задават според честотата на отваряне на уреда, количеството на съхраняваните в уреда хранителни продукти и околната температура на мястото, където се намира вашият уред.
- Когато уредът е включен за първи път, оставете го да работи 24 часа, за да достигне работна температура. През това време не отваряйте вратата и не дръжте вътре голямо количество храна.
- Функция за забавяне от 5 минути се прилага, за да се предотврати повреда на компресора на вашият уред при свързване или изключване към електрическата мрежа или при прекъсване на електроенергията. Вашият уред ще започне нормална работа след 5 минути.

Климатичен клас и значение:

T (тропичен): Хладилният уред е предназначен за употреба при околна температура в диапазона от 16 °C до 43 °C.

ST (субтропичен): Хладилният уред е предназначен за употреба при околна температура в диапазона от 16 °C до 38 °C.

N (умерен): Хладилният уред е предназначен за употреба при околна температура в диапазона от 16 °C до 32 °C.

SN (разширен температурен диапазон): Хладилният уред е предназначен за употреба при околна температура в диапазона от 10 °C до 32 °C.

VII. СЪХРАНЯВАНЕ НА ХРАНАТА

За нормални работни условия задайте температурата на фризерното отделение на -18 или -20°C.

- Фризерът се използва за съхранение на замразени храни, замразяване на пресни храни и приготвяне на кубчета лед.
 - Храната в течна форма трябва да се замразява в пластмасови чаши, а другата храна да се замразява в пластмасово фолио или торби. За замразяване на пресни храни; увийте и запечатайте прясната храна правилно, т.е. опаковката трябва да е херметична и да не изтича. Специални фризерни торбички, алуминиево фолио, полиетиленови торби и пластмасови контейнери са идеални за целта.
 - Не съхранявайте пресни храни, прилепени до замразени храни, тъй като те могат да размразят замразената храна.
 - Преди да замразите прясна храна, разделете я на порции, които могат да се консумират наведнъж.
 - Консумирайте размразената замразена храна за кратък период от време след размразяване
 - Винаги следвайте инструкциите на производителя върху опаковките на храните, когато съхранявате замразени храни. Ако не е предоставена информация, храната не трябва да бъде съхранявана повече от 3 месеца от датата на закупуване.
 - Когато купувате замразена храна, уверете се, че тя е съхранявана при подходящи условия и, че опаковката не е повредена.
 - Замразените храни трябва да се транспортират в подходящи контейнери и да се поставят във фризера възможно най-скоро.
 - Не купувайте замразена храна, ако по опаковката има следи от влага и необичайно подуване. Вероятно е да се съхранява при неподходяща температура и съдържанието да се е развалило.
 - Срокът за съхранение на замразените храни зависи от стайната температура, настройката на термостата, колко често се отваря вратата, типът на храната и продължителността на периода за транспортиране на продукта от магазина до дома ви. Винаги следвайте инструкциите, отпечатани върху опаковката и никога не превишавайте отбелязания максимален срок за съхранение.
 - Ако вратата на фризера е оставена отворена за дълго време или не е затворена правилно, ще се образува скреж и това може да попречи на ефективната циркулация на въздуха. За да оправите този проблем, изключете фризера от контакта и изчакайте да се размрази. Почистете фризера, след като се размрази напълно.
 - Обемът на фризера, посочен на етикета, е обемът без кошници, капаци и т.н.
 - Не замразявайте повторно размразената храна. Това може да представлява опасност за здравето ви, тъй като е възможно да причини хранително отравяне.
- Забележка:** Ако се опитате да отворите вратата на фризера веднага след като я затворите, ще откриете, че тя няма да се отвори лесно. Това е нормално. След като се възстанови равновесието, вратата ще се отвори лесно.
- За да използвате максималния капацитет на вашия фризер и за да съхранявате големи количества храна, извадете всички чекмеджета с изключение на долното. Големите предмети могат да се съхраняват директно на рафтовете.
 - За да използвате максималния капацитет на замразяване на вашия фризер, преместете замразените храни в горната кошница и в други кошници и активирайте режима „Супер замразяване“. Режимът „Супер замразяване“ ще бъде деактивиран автоматично след 24 часа. Поставете храната, която искате да замразите, в горната кошница на фризера, без да надвишавате капацитета на замразяване на вашия фризер.

След това активирайте отново режима „Супер замразяване“. Можете да поставите храната си до друга замразена храна, след като е напълно замразена (минимум 24 часа след активиране на режима „Супер замразяване“ за 2-ри път).

- За да замразите малко количество храна (до 3 кг) във вашия фризер, поставете храната си, без да докосвате вече замразена храна и активирайте режима „Супер замразяване“. Можете да поставите храната си до друга замразена храна, след като е напълно замразена (след минимум 24 часа).
- Внимание. За да спестите енергия, когато замразявате малки количества храна, нулирайте температурата до предишната стойност, веднага щом храната е напълно замразена.
- Използвайте рафта за бързо замразяване, за да замразите домашно приготвените храни (и всякакви други храни, които искате да замразите бързо) по-бързо, защото той има по-голяма мощност на замразяване. Рафтът за бързо замразяване е най-долното чекмедже на отделението на фризера.

Месо и риба	Подготовка	Време за съхранение (месеци)	Време за размразяване на стайна температура -часове-
Пържоли	Опаковани във фолио	6-10	1-2
Агнешко месо	Опаковани във фолио	6-8	1-2
Телешко печено	Опаковани във фолио	6-10	1-2
Телешки късове	На малки парчета	6-10	1-2
Агнешки късове	На малки парчета	4-8	2-3
Кайма	На пакети, без подправки	1-3	2-3
Субпродуктие (парчета)	На малки парчета	1-3	1-2
Болонска наденица / салам	Трябва да бъде опакована, дори и наденицата да е в черво		До размразяване
Пилешко и пуешко	Опаковани във фолио	7-8	10-12
Гъсше и патешко	Опаковани във фолио	4-8	10
Еленско, заешко, диво прасе	На порции от по 2.5 кг и филета	9-12	10-12
Сладководни риби (Сьомга, Шаран, Сом)	След почистване на вътрешностите и люспите, измийте и подсушете; ако е нужно, отрежете опашката и главата.	2	До пълно размразяване
Бяла риба, костур, калкан, камбала		4-8	До пълно размразяване
Тлъсти риби (тон, скумрия, аншоа, лефер)		2-4	До пълно размразяване
Рачешко	Почистено и в торбички	4-6	До пълно размразяване
Хайвер	В опаковка, алуминиева или пластмасова кутия	2-3	До пълно размразяване
Охлюви	В подсолена вода, алуминиева или пластмасова кутия	3	До пълно размразяване

Забележка: Замразени храни, след пълно размразяване, трябва да бъдат готвени така, както и ако са пресни. Ако не бъдат сготвени след размразяване, НЕ ТРЯБВА да се замразяват отново.

Плодове и зеленчуци	Подготовка	Време за съхранение (месеци)	Време за размразяване на стайна температура -часове-
Цвекло	Отстранете листата, нарежете сърцевината на парчета и ги оставете във вода с малко лимонов сок	10 - 12	Може да се използват замразени
Зелен боб и зрял боб	Измийте, нарежете зеления боб на малки парчета	10 - 13	Може да се използват замразени
Зрял боб	Измийте добре	12	Може да се използват замразени
Гъби и аспержи	Измийте, нарежете зеления боб на малки парчета	6 - 9	Може да се използват замразени
Зеле	Почистено	6 - 8	2
Патладжан	Нарежете на кубчета от по 2 см след като сте го измили	10 - 12	Разделете парченцата да не са слепени
Царевица	Почистете и опаковайте заедно с кочана, или на зърна	12	Може да се използват замразени
Морков	Измийте и нарежете на парчета	12	Може да се използват замразени
Пипер	Отрежете дръжките, почистете, нарежете на парчета	8 - 10	Може да се използват замразени
Спанак	Измит	6 - 9	2
Ябълки и круши	Обелете и нарежете на филийки	8 - 10	(Във фризера) 5
Кайсии и праскови	Нарежете на парчета и отстранете костилките	4 - 6	(Във фризера) 4
Ягоди и боровинки	Измийте и махнете дръжките	8 - 12	2
Готвени плодове	Добавете 10% захар в контейнера	12	4
Сливи, череши, вишни	Измийте и махнете дръжките	8 - 12	5 - 7

Млечни продукти, Теста	Подготовка	Време за съхранение (месеци)	Условия за съхранение
Пакети (хомогенизирано) мляко	В собствената си опаковка	2 - 3	Чисто мляко - в собствената си опаковка
Сирна, без бяло саламурено	На филийки	6 - 8	Може да бъде оставено в оригиналната си опаковка за краткосрочно съхранение При продължително съхранение, трябва да са в пластмасова кутия
Масло и маргарин	В собствената си опаковка	6	

	Време за съхранение (месеци)	Време за размразяване на стайна температура (часове)	Време за размразяване във фурна (мин.)
Хляб	4 - 6	2 - 3	4-5 (220-225 °C)
Бисквити	3 - 6	1 - 1,5	5-8 (190-200 °C)
Тестени изделия	1 - 3	2 - 3	5-10 (200-225 °C)
Пай	1 - 1,5	3 - 4	5-8 (190-200 °C)
Тесто	2 - 3	1 - 1,5	5-8 (190-200 °C)
Пица	2 - 3	2 - 4	15-20 (200 °C)

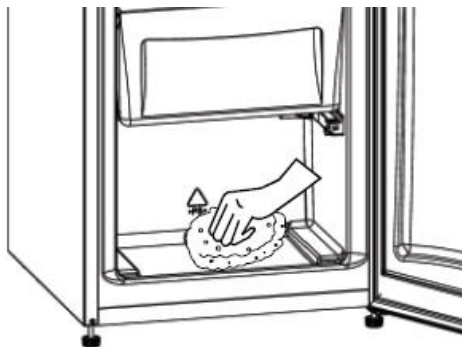
VIII. ПОЧИСТВАНЕ И ПОДДРЪЖКА

- Преди почистване, разкачете уреда от захранването.
- Не мийте вашия уред, като изливате вода върху него.
- Не използвайте абразивни продукти, разтворители или сапуни, за да почистите уреда. След измиване, изплакнете с чиста вода и изсушете внимателно. Когато приключите с почистването, свържете отново щепсела към електрическата мрежа със сухи ръце.
- Уверете се, че в корпуса на лампата и в другите електрически компоненти не влиза вода.
- Уредът трябва да бъде почистван периодично с помощта на разтвор от сода бикарбонат и хладка вода.
- Почиствайте аксесоарите отделно на ръка със сапун и вода. Не мийте аксесоарите в миялна машина.
- Почиствайте кондензатора с четка поне два пъти годишно. Това ще ви помогне да спестите от енергийни разходи и да увеличите производителността.

! По време на почистването захранването трябва да бъде изключено.

Размразяване на фризера

- Във фризера е възможно да се образува малко количество скреж, в зависимост от продължителността на времето, през което вратата е била отворена или от влагата в него. Особено важно е да се уверите, че няма скреж и лед на местата в близост до фитинга за затваряне на вратата или нейното уплътнение. Това може да доведе до проникване на въздух в камерата и следователно до по-продължителна работа на компресора. Формираният тънък скреж е доста мек и може да се отстрани с четка или пластмасово стъргало. Не използвайте метални или остри стъргала, механични устройства или други средства за ускоряване на процеса на размразяване. Отстранете финия скреж от дъното на корпуса. За да направите това, не е необходимо да изключвате уреда.
- За отстраняването на големи ледени формирания е необходимо да изключите уреда от захранването и да изпразните съдържанието в кашони, които да увиете в дебели одеяла или хартия, за да поддържате температурата им ниска. Размразяването се извършва най-ефективно, когато фризерът е почти празен и трябва да се извърши възможно най-бързо, за да се предотврати нежелано увеличаване на температурата на продуктите.
- Не използвайте метални или остри стъргала, механични устройства или други средства за ускоряване на процеса на размразяване. Увеличаването на температурата на пакетите със замразена храна по време на размразяване съкращава годността им. Ако се приеме, че съдържанието на фризера е добре увито и поставено на прохладно място, продуктите могат да издържат няколко часа.
- Подсушете вътрешността на отделението с гъба и чиста кърпа.
- За да ускорите процеса на размразяване в отделението на фризера, можете да поставите един или повече съдове, изпълнени с топла вода.
- Проверявайте замразените пакети, когато ги връщате във фризера, и ако някои от тях са омекнали, е необходимо да ги консумирате в рамките на 24 часа или да ги приготвите и да ги замразите отново.
- След края на размразяването почистете вътрешността с разтвор на малко сода бикарбонат във вода и след това я подсушете добре. Измийте подвижните части по същия начин и ги върнете на място. Свържете отново уреда към захранването и го оставете 2-3 часа на настройка номер 5 преди да поставите храната в него.



Транспортиране и смяна на местоположението

- Оригиналната опаковка и полистиреновите уплътнения (PS) могат да бъдат скрити, ако желаете.
- При транспорт, уредът трябва да бъде вързан с широк ремък или здраво въже. Изискванията, дадени върху опаковъчната кутия, трябва да се спазват при транспорт.
- Преди транспорт или промяна на монтажното място, всички подвижни компоненти (напр. лавици, кошове, ваничка и др.) трябва да бъдат извадени, или фиксирани с тиксо, за да се избегне движението и повреждането им.

Смяна на посоката на отваряне на вратата

- Не е възможно да промените посоката на отваряне на вратата, ако дръжките са монтирани от външната лицева страна на вратата.
- Смяна посоката на отваряне на вратата е възможно само при модели без външни дръжки.
- Ако посоката на отваряне на вратата на Дълбок фризер ви може да се промени, трябва да се свържете с най-близкия Оторизиран Сервизен Център за да се извърши промяната.

Х. ОТСТРАНЯВАНЕ НА ПРОБЛЕМИ

Ако имате проблем с уреда си, моля, проверете следното, преди да се свържете със следпродажбената служба.

Вашият уред не работи

Проверете дали:

- Има захранване
- Щепселът е поставен правилно в контакта
- Предпазителът на щепсела или мрежовият предпазител е изгорял
- Контактът е дефектирал. За да проверите това, включете друг работещ уред в същото гнездо.

Уредът работи лошо

Проверете дали:

- Уредът е претоварен
- Вратата на уреда не е затворена добре
- В кондензатора има прах
- Има достатъчно място до задната и страничните стени.

Вашият уред работи шумно

Нормални шумове

Появява се пукащ шум:

- По време на автоматично размразяване
- Когато уредът се охлажда или затопля (поради разширяване на материала му).

Появява се кратък пукащ шум: Когато термостатът включва или изключва компресора.

Шумове на мотора: Показва, че компресорът работи нормално. Компресорът може да шуми за кратко време при първото си активиране.

Появява се шум от бълбукане и разпръскване: Поради потока на хладилния агент в тръбите на системата.

Появява се шум от течаща вода: Поради течаща вода към контейнера за изпаряване. Този шум е нормален по време на размразяване.

Появява се шум на издухване: В някои модели по време на нормална работа на системата поради циркулацията на въздуха.

Ръбовете на уреда в контакт с шарнира на вратата са топли

Особено през лятото (топлите сезони), повърхностите в контакт с шарнира на вратата могат да се затоплят по време на работа на компресора, това е нормално.

В уреда има натрупване на влага

Проверете дали:

- Всичката храна е добре опакована. Контейнерите трябва да са сухи, преди да бъдат поставени в уреда.
- Вратата на уреда се отваря често. Влажността от помещението влиза в уреда, когато вратите се отворят. Влажността се увеличава по-бързо, когато вратите се отворят по-често, особено ако влажността в помещението е висока.

Вратата не се отваря или затваря правилно

Проверете дали:

- Има храна или опаковка, която предотвратява затварянето на вратата
- Шарнирите на вратата не са счупени или скъсани.
- Вашият уред е на равна повърхност.

Препоръки

- Ако уредът е изключен или не е включен в контакта, изчакайте поне 5 минути, преди да включите уреда или да го рестартирате, за да предотвратите повреда на компресора.

- Ако няма да използвате своя уред дълго време (като при лятна ваканция), моля изключете го. Почистете своя уред съгласно раздела за почистване и оставете вратата отворена, за да предотвратите овлажняването и образуването на миризми.
- Ако проблемът не бъде отстранен, след като сте спазили горните инструкции, моля посъветвайте се с най-близкия оторизиран сервизен център.
- Уредът, който сте закупили, е предназначен само за домашна употреба. Той не е подходящ за търговска или обща употреба. Ако потребителят използва уреда по начин, който не съответства на това, то производителят и търговският представител няма да носят отговорност за ремонти и повреди, а гаранцията става невалидна.

Съвети за спестяване на енергия

1. Монтирайте уреда в хладно, добре проветриво помещение, но не на пряка слънчева светлина и в близост до източник на топлина (като радиатор или фурна), в противен случай трябва да се използва изолация.
2. Оставете топлата храна и напитки да се охладят, преди да ги поставите вътре в уреда.
3. Поставете размразяващите се храни в хладилното отделение, ако има такива. Ниската температура на храната във фризера ще запази хладно хладилното отделение докато трае размразяването на храната. Това ще спести енергия. Замразените храни, оставени да се разтопят извън уреда, ще доведат до загуба на енергия.
4. Напитките или другите течности трябва да бъдат покрити, когато са вътре в уреда. Ако останат непокрити, влажността вътре в уреда ще се увеличи, следователно уредът използва повече енергия. Затварянето на напитките и другите течности запазва ароматите и вкуса им.
5. Избягвайте да държите вратите на хладилника отворени за дълго време или не ги отваряйте твърде често, защото в уреда ще влезе горещ въздух и това ще доведе до по-често включване на компресора.
6. Дръжте капациите на различните температурни отделения (като отделение за плодове и зеленчуци и охладител, ако има такива) затворени.
7. Уплътнението на вратата трябва да бъде чисто и гъвкаво. В случай на износване, сменете уплътнението.

СЕРВИЗ И ОБСЛУЖВАНЕ НА КЛИЕНТИ

Използвайте само оригинални резервни части.

Когато се свързвате с нашия оторизиран сервизен център, уверете се, че имате под ръка следната информация: Наименование на модела и сериен номер.

Информацията може да бъде намерена на табелката с технически данни. Те подлежат на промяна без предварително уведомление.

ТЕХНИЧЕСКИ ДАННИ

Техническата информация се намира на табелката с технически данни на уреда и на енергийния етикет.

QR кодът на енергийния етикет, предоставен заедно с уреда, предлага уеб връзка към информацията в базата данни на EPREL относно постиженията на уреда.

Запазете енергийния етикет за бъдещи справки, заедно с ръководството за употреба и с всички други документи, предоставени заедно с този уред.

Също така, можете да намерите същата информация в базата данни на EPREL, като използвате връзката <https://eprel.ec.europa.eu> и наименованието на модела и серийния номер на продукта, които можете да намерите на табелката с технически данни на уреда.

За достъп до информация за вашия продукт в портала EPREL можете да сканирате кодовете по-долу:

HFF-V188E++



HFF-V188SE++



HFF-V188BKE++



Благодарим ви, че закупихте този продукт! Ако имате нужда от помощ във връзка с вашия продукт, посетете нашия уебсайт, като използвате връзките по-долу:

Получете ръководства за употреба: <https://www.heinner.ro>

Получете информация относно ремонтите: <https://www.heinner.ro>



Изхвърляне на отпадъците по начин, отговорен за околната среда

Можете да помогнете за опазването на околната среда!

Моля спазвайте местните разпоредби: Предайте нефункциониращото електрическо оборудване на център за събиране на отпадъци от електрическо оборудване.



HEINNER е регистрирана марка на компанията **Network One Distribution SRL**. Останалите търговски марки и наименованията на продуктите са търговски марки или регистрирани търговски марки на съответните им притежатели.

Нито една част от спецификациите не може да бъде възпроизвеждана под каквато и да е форма или средство, или използвана за получаване на производни като преводи, трансформации или адаптации, без предварителното съгласие на компанията NETWORK ONE DISTRIBUTION.

Copyright © 2013 Network One Distribution. Всички права запазени.

www.heinner.com, <http://www.nod.ro>
<http://www.heinner.com>, <http://www.nod.ro>



Този продукт е проектиран и произведен в съответствие със стандартите и нормите на Европейската общност.

Вносител: **Network One Distribution**

ул. Марчел Янку № 3-5, Букурещ, Румъния

Тел.: +40 21 211 18 56, www.heinner.ro, www.heinner.com

HEINNER

MÉLYHŰTŐ

Modell:

HFF-V188E++/HFF-V188SE++/HFF-V188BKE++



- Mélyhűtő
- Kapacitás: 188L
- Energiahatékonysági besorolás: E

Köszönjük, hogy ezt a terméket választotta!

I. BEVEZETÉS

A készülék használata előtt olvassa el figyelmesen a használati kézikönyvet, és őrizze meg későbbi tanulmányozásra.

A kézikönyvet azért szerkesztettük, hogy rendelkezésére bocsássunk a készülék üzembe helyezésére, használatára és karbantartására vonatkozó minden szükséges utasítást a.

A készülék helyes és biztonságos használata érdekében, az üzembe helyezés és használat előtt kérjük, olvassa el figyelmesen a használati kézikönyvet.

II. AZ ÖN CSOMAGJÁNAK TARTALMA



- Mélyhűtő
- Használati kézikönyv
- Garancialevél

III. ELŐZETES UTASÍTÁSOK

Általános figyelmeztetések

FIGYELMEZTETÉS: Mindig hagyja szabadon a készülék borításán vagy a beépített szerkezetben található szellőzőnyílásokat.

FIGYELMEZTETÉS: A gyártó által javasolt eszközökön kívül más mechanikus eszközöket ne használjon a fagyasztási folyamat felgyorsítására.

FIGYELMEZTETÉS: A gyártó által javasolt típusú készülékeken kívül más elektromos készüléket ne használjon a hűtőszekrény ételtároló rekeszeiben.

FIGYELMEZTETÉS: Ügyeljen arra, hogy a készülék hűtőköre ne sérüljön.

FIGYELMEZTETÉS: A készülék instabilitásából eredő veszélyek elkerülése érdekében rögzítse azt az utasításoknak megfelelően.

FIGYELMEZTETÉS: A készülék elhelyezésekor gondoskodjon róla, hogy a tápkábel ne akadjon be és ne sérüljön meg.

FIGYELMEZTETÉS: Ne helyezzen több csatlakozós hosszabbítót vagy hordozható áramforrást a készülék mögé.



Szimbólum ISO 7010 W021

Figyelmeztetés: Tűzveszélyes / gyúlékony anyagok

- Ha a készülék R600a hűtőközeget használ - erről a típustáblán tájékozódhat -, legyen óvatos a szállítás és a beszerelés során, hogy elkerülje a készülék hűtőelemeinek sérülését. Annak ellenére, hogy az R600a környezetbarát és természetes gáz. Mivel robbanásveszélyes, ha a hűtőelemek sérülése miatt szivárgást tapasztalna, távolítsa el a hűtőszekrényt nyílt láng illetve hőforrások közeléből és szellőztesse néhány percre a helyiséget, ahol a készülék található.
- Ügyeljen arra, hogy a hűtőszekrény szállítása és elhelyezése során ne sérüljön meg a hűtőgáz kör.
- Ne tároljon a készülékben robbanásveszélyes anyagokat, például gyúlékony hajtógázzal működő aeroszolokat.
- A készülék csak háztartási és hasonló környezetekben használható, például:
 - üzletek, irodák és munkahelyek dolgozóinak kialakított konyhák.
 - tanyaházak, valamint hotelek, moteltek és egyéb lakókörnyezetek vendégei.
 - panzió típusú környezetek.
 - ételmezési és hasonló nem kereskedelmi környezetek
- Ha a konnektor nem megfelelő a hűtőszekrény dugójához, azt a veszélyek elkerülése érdekében a gyártóval, szerviztechnikussal vagy hasonlóan képzett személlyel kell kicseréltetni.
- A készüléket nem használhatják olyan személyek (beleértve a gyerekeket is), akik korlátozott fizikai, érzékelő, illetve szellemi képességekkel rendelkeznek, illetve hiányában vannak a megfelelő tapasztalatoknak és ismereteknek. Az ilyen személyek számára a készülék használata kapcsán biztosítani kell valamely, a biztonságukért felelős személy felügyeletét, illetve útmutatását. A gyerekeket mindig felügyelni kell és biztosítani kell, hogy ne játsszanak a készülékkel.
- A hűtőszekrény tápkábele speciális földelt dugóval van ellátva. A dugót 16 amperes földelt konnektorral kell használni. Ha nem rendelkezik ilyen konnektorral, hívjon szakembert és szereltesse be egyet.
- A 8 évnél idősebb gyerekek és azok a személyek, akik korlátozott fizikai, érzékelő és illetve szellemi képességekkel rendelkeznek, illetve hiányában vannak a megfelelő tapasztalatoknak és ismereteknek, csak felügyelet mellett vagy a készülék használatára és az azzal járó veszélyekre vonatkozó utasítások ismeretében használhatják a készüléket. A gyerekek nem játszhatnak a készülékkel. A gyermekek felügyelet nélkül nem végezhetnek tisztítást és karbantartást.

- 3 és 8 év közötti gyermekek be- és kipakolhatnak a hűtőszekrényből. Gyermekek nem takaríthatják és nem végezhetnek karbantartási munkákat a készüléken. Kisgyermek (0-3 éves korig) nem használhatja a készüléket. Fiatal gyermekek (3-8 éves korig) kizárólag folyamatos felügyelet mellett használhatják a készüléket. Idősebb gyermekek (8-14 éves korig) és kiszolgáltatott felnőttek megfelelő felügyelet mellett vagy a használati utasítás ismertetése után használhatják a készüléket. Rendkívül kiszolgáltatott emberek kizárólag
- Ha a tápkábel megsérült, azt a veszélyek elkerülése érdekében a gyártóval, szerviztechnikussal vagy hasonlóan képzett személlyel kell kicseréltetni.
- A készülék 2000 métert meghaladó magasságon nem használható.

Régi vagy nem működő hűtőszekrények

- Ha a hűtőn zár található, nyissa azt ki, vagy vegye le, mielőtt a készüléket magára hagyja, mert balesetveszélyt jelenthet ha gyermekek bújnak a hűtőbe.
- Régi hűtők és fagyasztók CFC tartalmú szigetelőanyagot és hűtőfolyadékot tartalmaznak. Ezért a régi hűtők kidobása esetén gondoskodjon arról, hogy a környezet ne károsodjon.
- Az elektromos és elektronikus berendezések ártalmatlanításával és újrahasznosításával kapcsolatosan érdeklődjön a helyi hulladékkezelő szervezetnél.

Megjegyzések:

- Kérjük olvassa el figyelmesen a kézikönyvet a készülék felállítása és üzembe helyezése előtt.
- Kövesse készüléken és a kézikönyvben található utasításokat, és tartsa a kézikönyvet egy biztos helyen, a jövőben fellépő problémák kezelésére.
- Ez a készülék háztartási környezetben történő felhasználásra készült és kizárólag ebben a környezetben és erre a meghatározott célra használható. Nem alkalmas kereskedelmi vagy közcélú felhasználásra. Ilyen felhasználás a garancia elvesztéséhez vezet és vállalatunk nem felelős a felmerülő meghibásodásokért.
- Ez a készülék háztartási környezetben történő felhasználásra készült és étel hűtésére / elhelyezésére alkalmas. Nem alkalmas kereskedelmi vagy közcélú felhasználásra és/ vagy ételen kívül más anyagok tárolására. Vállalatunk nem vállal felelősséget a nem megfelelő felhasználásból adódó meghibásodásokért.

Biztonsági utasítások

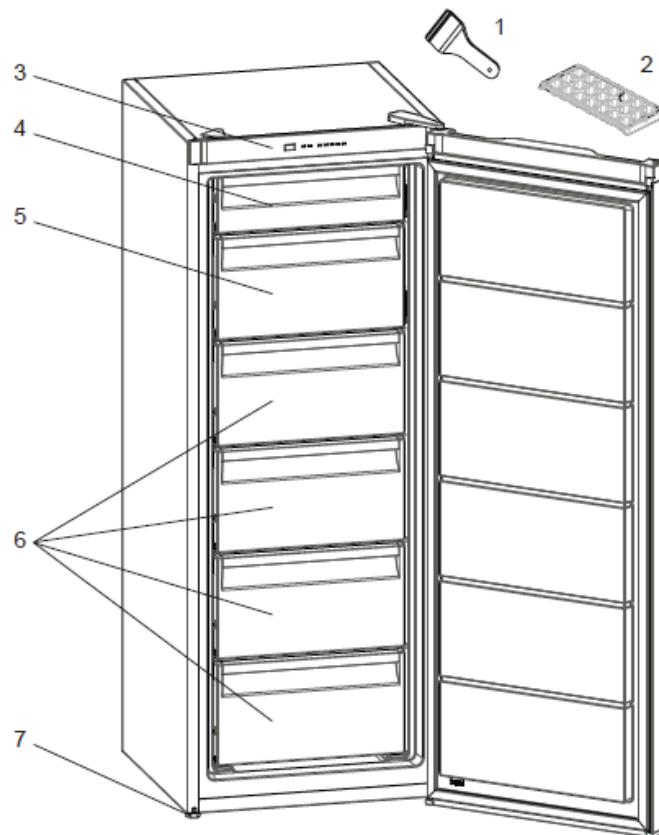
- Ne használjon hosszabbítókábelt vagy adapterdugaszt.
- Ne használjon sérült, repedt vagy régi konnektorokat.
- Ne használjon sérült, szakadt vagy régi vezetékeket.
- A készüléket felnőttek számára tervezték. Ne hagyja a gyermekeket a készülékkel játszani vagy az ajtajárafelmászni.
- Az áramütés elkerülése érdekében ne dugja be vagy húzza ki a vezetéket nedves kézzel.
- Ne helyezzen üvegeket vagy üveges italokat a fagyasztószekrénybe. Az üvegek felrobbanhatnak.
- A biztonsága érdekében ne helyezzen tűz- és robbanásveszélyes anyagokat a hűtőszekrénybe. Magas alkoholtartalmú italokat csak függőleges pozícióban, szorosan lezárt üvegben tároljon.
- Ha jégkockát készít a fagyasztószekrényben, ne érjen hozzá, mert a jég megégíti vagy megvághatja.
- Ne érjen a fagyasztott ételekhez nedves kézzel. Ne fogyasszon jégkrémet és jégkockát rögtön az után, ahogy azokat kivette a fagyasztórekeszből!
- Ne fagyassza vissza az egyszer már lefagyasztott ételeket. Ez ártalmas lehet az egészségre, pl. mérgezést okozhat.
- Ne fedje le a hűtőszekrényt vagy annak a tetejét. Ez befolyásolja a hűtőszekrény teljesítményét.
- Az alkatrészek sérülésének megelőzése érdekében a szállítás alatt rögzítse a hűtőszekrényben lévő alkatrészeket.
- Ha az ajtó a fagyasztóba zárva, vákuum, pecsét fogja képezni. Várjon körülbelül 1 percet, mielőtt újra megnyitni.

Az élelmiszerek szennyeződésének elkerülése érdekében tartsa be az alábbi utasításokat:

- Az ajtó huzamosabb ideig történő nyitva hagyása jelentős hőmérséklet-növekedést eredményezhet a készülék rekeszeiben.
- Rendszeresen tisztítsa az elérhető vízvezető rendszereket és azokat a felületeket, amelyekre élelmiszert helyez.
- Nyers húst és halat a hűtőszekrény megfelelő rekeszeiben tároljon, hogy ne érintkezessen más élelmiszerekkel és ne csöpögjön azokba.
- A két csillaggal jelölt fagyasztórekeszek előfagyasztott ételek tárolására, fagylalt készítésére és tárolására, valamint jégkocka készítésére alkalmasak.
- Az egy, kettő és három csillaggal jelzett rekeszek egyike sem alkalmas friss élelmiszerek fagyasztására.
- Ha a hűtőszekrényt hosszabb ideig nem használja, kapcsolja ki, olvassza le, tisztítsa ki, szárítsa meg és hagyja az ajtót nyitva, ezzel elkerülheti a penész kialakulását a hűtő belsejében.

IV. A KÉSZÜLÉK RÉSZEI ÉS TARTOZÉKAI

Ez a készülék nem beépítésre szánt modell.

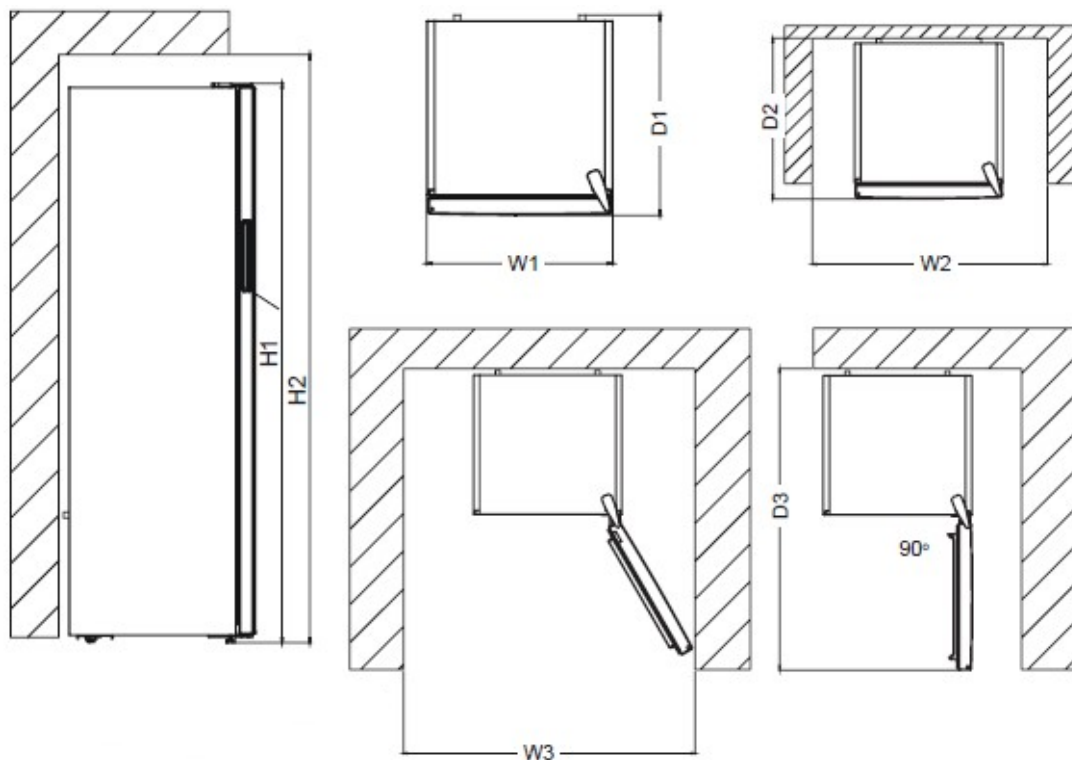


1. Muanyag jég penge
2. Jégtartó tálca
3. Fagyasztó termosztát tárcsa
4. Fagyasztó rekesz felső fiók fülek
5. Fagyasztó rekesz alsó fiók fülek
6. Fagyasztó fiókok
7. Szintező lábak

Ez egy általános tájékoztatás a hűtőkészülékek részéről. Modelltől függően lehetnek eltérések.

Fagyasztó rekesz (Fagyasztó): A leghatékonyabb energiafogyasztás elérése akkor garantált, ha a fiókok és tárolórekeszek a helyükön vannak.

Méreték



Befoglaló méretek

H1	mm	1455
W1	mm	540
D1	mm	595

Használatban szükséges hely

H2	mm	1605
W2	mm	640
D2	mm	692.8

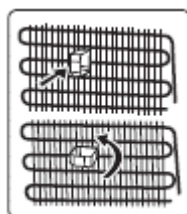
A használat során szükséges teljes hely

W3	mm	659.8
D3	mm	1142.3

V. TELEPÍTÉS

A fagyasztó első alkalommal történő használata előtt, kérjük, ügyeljen az alábbi pontokra:

- A fagyasztó üzemi feszültsége 220-240 V 50 Hz-es frekvencián.
- A tápkábelnek a beszerelést követően is elérhetőnek kell lennie.
- A fagyasztó első üzembe helyezéskor szokatlan szagot bocsáthat ki. Ez teljesen normális és a hűtőszekrény lehűlésekor ez a szag el fog tűnni.
- A fagyasztó hálózatba történő csatlakozása előtt ellenőrizze, hogy adattáblán található adatok (feszültség és kapcsolat terhelés) megegyezik-e a hálózati értékekkel. Ha kétségei merülnének fel, forduljon egy szakképzett villanszerelőhöz.
- Megfelelő földeléssel ellátott csatlakozóaljzatba helyezze a csatlakozót. Amennyiben a csatlakozóaljzat nem földelt vagy a villásdugó nem illeszthető a csatlakozóaljzatba, javasoljuk, hogy hívjon szakképzett villanszerelőt.
- A készüléket megfelelően beszerelt, biztosítékkal rendelkező csatlakozóaljzatba kell csatlakoztatni. Az üzemeltetési pontnál az áramellátásnak (váltakozó áram) és a feszültségnek meg kell egyeznie a készülék adattábláján találhatóval (az adattábla a készülék belsejében, bal oldalt található).
- A földelés nélküli használatból eredő károkért nem vállalunk felelősséget.
- Olyan helyre helyezze a fagyasztót, ahol nincs közvetlen napsütésnek kitéve.
- A fagyasztót semmilyen körülmények között sem szabad kültéren használni és esőnek kiténni.
- A készülék legalább 50 cm távolságra legyen a tűzhelyektől, gázsütőktől és radiátoroktól, és legalább 5 cm távolságra a villansütőktől.
- Ha a fagyasztót mélyfagyasztó mellé helyezi el, hagyjon legalább 2 cm helyet a készülékek között, hogy megelőzze a külső felületek bepárasodását.
- Ne tegyen szövetanyagot a fagyasztó tetejére és ne borítsa be vele a készüléket. Ezzel befolyásolja a fagyasztó teljesítményét.
- A készülék felett legalább 150 mm-es távolságot kell hagyni. Ne helyezzen semmit a készülék tetejére.
- Ne rakjon nehéz tárgyakat a készülékre.
- Használat előtt tisztítsa meg alaposan a készüléket (lásd: Tisztítás és karbantartás).
- A fagyasztót használata előtt minden tartozékot törölgessen át szódabikarbónás meleg vízzel. Ezután törölje át tiszta vizes ruhával és hagyja megszáradni. Helyezzen vissza minden tartozékot a fagyasztóba tisztítás után.
- Szerelje fel a műanyag távtartó(ka)t a kondenzátorra (a fekete rácsokra a készülék hátulján) 90°-kal elfordítva (az ábrán látható módon), hogy a kondenzátor ne érjen hozzá a falhoz.



- A készülék és a fal közötti távolságnak legfeljebb 75 mm-esnek kell lennie.

A készülék használata előtt

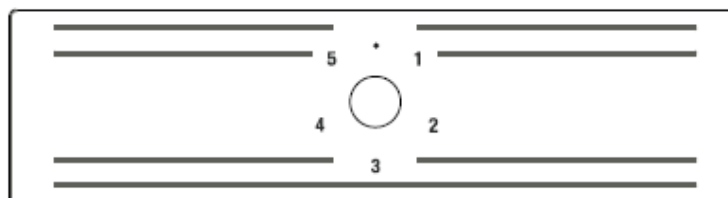
- Első használat esetén vagy szállítás után a megfelelő működés érdekében tartsa a hűtőszekrényt függőleges helyzetben 3 órán keresztül és kösse az elektromos hálózatra. Különben meghibásodhat a kompresszor.
- A hűtőszekrény szagot bocsáthat ki az első bekapcsolás esetén. Ez a szag elmúlik, amikor a hűtőszekrény elkezdi lehűlni.

VI. HASZNÁLJA A KÉSZÜLÉKET

A termosztát beállítása

A fagyasztó termosztátja automatikusan szabályozza a rekesz belső hőmérsékletét. A forgatógomb „1” -től „5” -ig történő elforgatásával hidegebb hőmérséklet érhető el.

Fontos megjegyzés: Ne próbálja meg forogni az 1-es pozíciót, ha megállítja a készüléket.



Fagyasztó termosztát beállítása:

1-2: A fagyasztó rekeszben lévő élelmiszerek rövid idejű tárolásához állítsa be a gombot a minimális és a közepes pozíció között.

3-4: A fagyasztó rekeszben lévő élelmiszerek hosszú távú tárolásához állítsa be a középső pozíciót.

5: A friss élelmiszerek fagyasztásához. A készülék hidegebb hőmérsékleten fog működni.

Vegye figyelembe hogy

- A környezeti hőmérséklet, a frissen tárolt élelmiszer hőmérséklete és az ajtó nyitásának gyakorisága befolyásolja a fagyasztó rekesz hőmérsékletét. Szükség esetén módosítsa a hőmérsékletet.
- A legjobb belső hőmérséklet érdekében a fagyasztó termosztátban lévő jelzőt 2 és 4 között kell elhelyezni.

Kiegészít

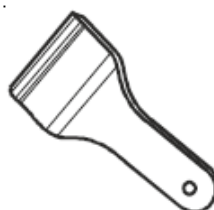
Jégkocka Készítése

- Töltse meg a jégkockatartót vízzel, majd helyezze be a mélyhűtő részbe.
- Miután a víz teljesen jéggé fagyott, a tálca megcsavarásával kivethetők a jégkockák.



Műanyag kaparó

Egy idő elteltével a fagyasztó rekesz bizonyos területein felmelegszik a fagy. A fagyasztóban tárolt fagyot rendszeresen el kell távolítani. Használja a mellékelt műanyag kaparót. A művelethez ne használjon éles fémtárgyat. Lehetnek a hűtőszekrény áramkörének beszúrására, és helyrehozhatatlan károkat okozhatnak az egységben.



Hőmérséklet-beállítási figyelmeztetések

- A készüléket és a szabványokban meghatározott külső hőmérsékleti tartományokra való használatra tervezték az információs címkén feltüntetett klímaosztálynak megfelelően. Nem ajánlott a hűtőszekrényt olyan környezetben működtetni, amely a megszabott hőmérséklet-tartományokon kívül esik. Ezzel csökken a készülék hűtési hatékonysága.
- A hőmérséklet beállításokat annak megfelelően kell elvégezni, hogy az ajtó milyen gyakran van kinyitva, a készülék belsejében mennyi élelmiszer van és a milyen a környezeti hőmérséklet a készülék használatának helyszínén.
- A készülék első alkalommal történő bekapcsolásakor az üzemi hőmérséklet elérése érdekében üzemeltesse 24 órán keresztül. Ez idő alatt, de nyissa ki az ajtót és ne tároljon benne nagy mennyiségű élelmiszert.
- Amikor kihúzza és újra csatlakoztatja a készüléket, illetve áramszünet esetén egy 5 perces késleltető funkció aktiválódik a kompresszorban keletkező károk elkerülése érdekében. 5 perc elteltével a készülék normálisan kezd működni.

Éghajlati kategóriák és jelentésük.

T (trópusi): Ezt a hűtőberendezést 16 °C és 43 °C közti környezeti hőmérsékleten való használatra tervezték.

ST (szubtrópusi): Ezt a hűtőberendezést 16 °C és 38 °C közti környezeti hőmérsékleten való használatra tervezték.

N (mérsékelt): Ezt a hűtőberendezést 16 °C és 32 °C közti környezeti hőmérsékleten való használatra tervezték.

SN (kiterjesztett mérsékelt): Ezt a hűtőberendezést 10 °C és 32 °C közti környezeti hőmérsékleten való használatra tervezték.

VII. AZ ÉLELMISZER TÁROLÁSA

Normális működési feltételek mellett állítsa a fagyasztórekesz hőmérsékletét -18 vagy -20°C -ra.

- A fagyasztó fagyasztott ételek tárolására, friss élelmiszerek fagyasztására és jégkockakészítésre alkalmas.
- A folyékony ételt műanyag csészékben kell lefagyasztani, az egyéb ételeket pedig műanyag fóliában vagy tasakban. Friss étel lefagyasztásához: megfelelően csomagolja be és zárja le a friss ételt, azaz a csomagolás legyen légmentes és ne szivároгjon. Erre ideálisak a speciális fagyasztótasakok, az alufóliás polietilén tasakok és a műanyag tárolóedények.
- Ne tároljon friss élelmiszert fagyasztott élelmiszer mellé, mert ki tudja olvasztani a fagyasztott élelmiszert.
- Friss élelmiszerek lefagyasztása előtt, adagolja ki egyszerre elfogyasztható adagokba.
- A kiolvadt ételek kiolvasztást követően rövid időn belül fogyassza el
- Mindig tartsa be a csomagoláson található gyártó utasításokat fagyasztott élelmiszer tárolásakor. Ha nincs megadva semmilyen információ az élelmiszert ne tárolja a vásárlástól számított 3 hónapnál tovább.
- Amikor fagyasztott élelmiszert vásárol, győződjön meg arról, hogy megfelelő körülmények közt történt-e a fagyasztása, valamint nincs-e megsérülve a csomagolás.
- A fagyasztott élelmiszereket arra alkalmas rekeszekben kell szállítani és amilyen gyorsan csak lehet, fagyasztóba kell őket tenni.
- Ne vásároljon olyan fagyasztott élelmiszert, amelynek a csomagolásán páralecsapódást vagy rendellenes felfújódást talál. Nagy valószínűséggel ezeket nem megfelelő hőmérsékleti körülmények között tárolták és az élelmiszer megromolhatott.
- A fagyasztott ételek eltarthatósága függ a szoba hőmérsékletétől, a termosztát beállításaitól, az ajtónyitás gyakoriságától, az étel fajtájától, illetve attól, hogy mennyi időt vesz igénybe a termék hazaszállítása. Mindig kövesse a csomagoláson feltüntetett utasításokat és soha ne lépje túl az előírt maximum eltarthatósági időt.
- Ha huzamosabb ideig nyitva hagyta a fagyasztó ajtaját vagy nem megfelelően csukta be, jegesedés képződik, amely megakadályozhatja a hatékony légáramlást. A probléma megoldásához húzza ki a készüléket és várja meg, amíg kiolvad. Tisztítsa ki a fagyasztót, miután teljesen kiolvadt.
- A címkén szereplő fagyasztókapacitás kosarak, fedők, és egyéb tartozékok nélkül értendő.
- Ne fagyasszon le újra olyan élelmiszert, amely egyszer már kiolvadt. Veszélyes lehet az egészségére nézve, mert például ételmérgezést okozhat.

Megjegyzés: Ha rögtön azután próbálja meg kinyitni a fagyasztó ajtaját, hogy becsukta, csak nehezen fogja tudni kinyitni- Ez normális. Amint az egyensúly helyreállt, az ajtón könnyedén ki tudja nyitni

- A fagyasztó maximális tárolókapacitásának kihasználása érdekében és nagy mennyiségű étel tárolásához, vegyen ki minden fiókot, kivéve az alsót. Nagyobb élelmiszereket közvetlenül a polcokon is tárolhat.
- A fagyasztó maximális fagyasztókapacitásának elérése érdekében helyezze a felső kosárban található fagyasztott ételeket a többi kosárba és aktiválja a Szuper fagyasztás üzemmódot. A Szuper fagyasztás üzemmódot 24 óra elteltével automatikusan kikapcsol. A fagyasztandó élelmiszert helyezze a fagyasztó felső kosarában anélkül, hogy túllépné a fagyasztó fagyasztókapacitását. Ezután kapcsolja be újra a Szuper fagyasztás üzemmódot. Amikor az élelmiszer teljesen megfagyott, más fagyasztott élelmiszer mellé is teheti őket (minimum 24 órának kell eltelnie a Szuper hűtés másodszori aktiválása után).
- Kisebб adag étel (max. 3 kg) fagyasztásához, helyezze be az ételt a fagyasztóba anélkül, hogy hozzáérne a már lefagyasztott élelmiszerekhez, majd kapcsolja be a Szuper fagyasztás üzemmódot. Amikor már az élelmiszer teljesen megfagyott (minimum 24 óra elteltével), már más fagyasztott élelmiszer mellé is teheti őket.

- Figyelem. Az energia megtakarítása érdekében kis adagok lefagyasztásánál állítsa vissza a hőmérsékletet a korábbi értékre amint az élelmiszer teljesen meg van fagyva.
- A gyorsfagyasztó polcot az otthon elkészített ételek, (valamint a lefagyasztani kívánt ételek gyors lefagyasztására) használja. A fagyasztó polc nagyobb hűtő-fagyasztó kapacitása miatt ez gyorsabb fagyasztást fog eredményezni. A gyorsfagyasztó polc a fagyasztórekesz alsó fiókjában található.

Hal és hús	Előkészítés	Tárolási idő (hónapok)	Felengedési idő szobahőmérsékleten -órák-
Marhaszelet	Fagyasztáshoz csomagolva kényelmes adagokban	6-10	1-2
Báránhús	Fagyasztáshoz csomagolva kényelmes adagokban	6-8	1-2
Borjúszelet	Fagyasztáshoz csomagolva kényelmes adagokban	6-10	1-2
Borjú pörkölt	Kis adagokban	6-10	1-2
Birka pörkölt	Adagokban	4-8	2-3
Darálhús	Kényelmes adagokban, fűszerezés nélkül csomagolva	1-3	2-3
Belsőség (egyben)	Adagokban	1-3	1-2
Kolbász/szalámi	Akkor is be kell csomagolni, ha csomagolva van		Amíg felolvad
Csirke és pulyka	Fagyasztáshoz csomagolva kényelmes adagokban	7-8	10-12
Liba / kacska	Fagyasztáshoz csomagolva kényelmes adagokban	4-8	10
Szarvas - nyúl - vaddisznó	2,5 kg-os porciókban, csont nélkül	9-12	10-12
Édesvízi hal (pisztráng, ponty, csuka, harcsa)		2	Amíg teljesen felolvad
Sovány húsú hal (tengeri sügér, rombuszhal, nyelvhal)	Alapos belső tisztítás és pikkelyezés után le kell mosni és szárítani, a farkat	4-8	Amíg teljesen felolvad
Zsírosabb húsú halak (bonító, makréla, kékhall, szardella)	és fejét szükség esetén le kell vágni.	2-4	Amíg teljesen felolvad
Rák	Tisztítva és zacskókba csomagolva	4-6	Amíg teljesen felolvad
Kaviár	A csomagolásban, alumínium vagy műanyagtartóban	2-3	Amíg teljesen felolvad
Csiga	A sós vízben, alumínium vagy műanyagtartóban	3	Amíg teljesen felolvad

Megjegyzés: A fagyasztott ételeket a felolvasztás után friss ételként lehet feldolgozni. Ha a felolvasztás után nem kerülnek felhasználásra, azokat SOHA ne fagyassza le újra.

Zöldségek és gyümölcsök	Előkészítés	Tárolási idő (hónapok)	Felengedési idő szobahőmérsékleten -órák-
Karfiol	A levelek eltávolítása után, darabolva enyhén citromos vízbe kell áztatni	10 - 12	Ez fagyasztva is használható
Zöldbab, franciabab	Mosás után kis darabokba kell vágni	10 - 13	Ez fagyasztva is használható
Zöldborsó	Meg kell tisztítani és mosni	12	Ez fagyasztva is használható
Gomba és spárga	Mosás után kis darabokba kell vágni	6 - 9	Ez fagyasztva is használható
Káposzta	Tisztított állapotban	6 - 8	2
Padlizsán	A mosás után 2 cm-es darabokra kell vágni	10 - 12	Az ételeket egymástól elkülönítve kell tárolni
Kukorica	Tisztítás után egyben szemenként csomagolva	12	Ez fagyasztva is használható
Répa	Tisztítás után szeletekben kell csomagolni	12	Ez fagyasztva is használható
Paprika	A szár eltávolítása után kettéosztva és kimagozva kell csomagolni	8 - 10	Ez fagyasztva is használható
Spenót	Mosva	6 - 9	2
Alma és körte	Meghámozva, szeletelve kell csomagolni	8 - 10	(a fagyasztóban) 5
Kajszibarack és őszibarack	Félbe vágva és kimagozva kell csomagolni	4 - 6	(a fagyasztóban) 4
Eper és málna	Mosni és tisztítani kell	8 - 12	2
Főtt zöldségek	Műanyagedényben 10% cukor hozzáadásával	12	4
Szilva, cseresznye, meggy	Mosás után magozva kell csomagolni	8 - 12	5 - 7

Napi maradék és pékárú	Előkészítés	Tárolás időtartama (hónapok)	Tárolási feltételek
Csomagolt (homogenizált) tej	Saját csomagolásban	2 - 3	Csak homogenizált tej
Sajt (túró kivételével)	Szeletekben	6 - 8	Rövid idejű tároláshoz a saját csomagolásában is tárolható. A hosszabb idejű tároláshoz be kell tekerni műanyagfóliával.
Vaj, margarin	Saját csomagolásban	6	

	Tárolási idő (hónapok)	Felengedési idő szobahőmérsékleten (óra)	Felolvasási idő tűzhelyben (percekben)
Kenyér	4 - 6	2 - 3	4-5 (220-225 °C)
Keksz	3 - 6	1 - 1,5	5-8 (190-200 °C)
Pite	1 - 3	2 - 3	5-10 (200-225 °C)
Torta	1 - 1,5	3 - 4	5-8 (190-200 °C)
Levelesztésztá	2 - 3	1 - 1,5	5-8 (190-200 °C)
Pizza	2 - 3	2 - 4	15-20 (200 °C)

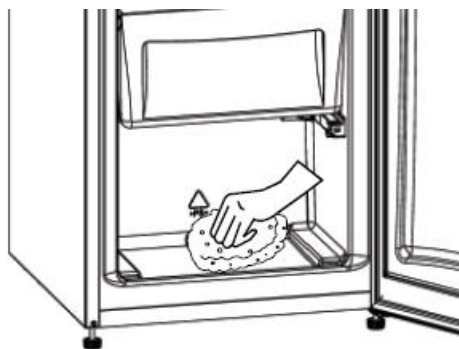
VIII. TISZTÍTÁS ÉS KARBANTARTÁS

- Tisztítás előtt húzza ki a készüléket a csatlakozóaljzatból.
- Ne tisztítsa a hűtőszekrényt víz ráöntésével.
- A készülék tisztításához ne használjon dörzsszivacsot, mosószereket, illetve szappant. A lemosást követően tiszta vízzel végezzen öblítést, majd szárítást. Miután befejezte a készülék tisztítását, száraz kézzel dugja vissza a konnektort az aljzatba.
- Ügyeljen arra, hogy az izzó burkolatába és az elektromos alkatrészekre ne kerüljön víz.
- Rendszeresen tisztítsa meg a készüléket langyos vízben feloldott szóda-bikarbónával.
- A tartozékokat külön, szappannal és vízzel tisztítsa meg. A tartozékokat ne mossa mosogatógépben.
- A kondenzátort évente kétszer kefével tisztítsa meg. Ezáltal áramköltséget takaríthat meg és növelheti a hatékonyságot.

! A készüléket le kell csatlakoztatni a hálózatról takarítás közben.

Leolvasztás

- Kis mennyiségű jég rakódhat le a fagyasztó belsejében attól függően, hogy mennyi ideig volt nyitva az ajtó vagy mekkora mértékű nedvesség keletkezett. Ügyeljen arra, hogy ne képződjön jég olyan helyeken, amelyek akadályozná az ajtó vákuumzárás csukódását. Ha erre nem figyel kellőképpen levegő szökhet be a hűtőszekrénybe, amely a kompresszor folyamatos üzemeléséhez vezethet. A vékony jégképződéseket könnyedén, egy kefe vagy műanyag kaparó segítségével eltávolíthatja. A leolvasztás felgyorsítása érdekében ne használjon éles, fém kaparókat, mechanikai vagy egyéb eszközöket. Távolítsa el minden a hűtőszekrény ajtajára tapadt jeget. A vékony rétegű jég eltávolítása előtt kapcsolja ki a készüléket.
- A nagyobb jégdarabok eltávolításához húzza ki a készülék tápkábelét a hálózati csatlakozóból, helyezze a hűtő tartalmát egy kartondobozba és borítsa le őket vastag takaróval vagy többrétegű papírral a hidegen tartáshoz. A leolvasztást leghatékonyabban szinte üres fagyasztó esetében végezheti és a lehető leggyorsabban tegye azt, hogy a fagyasztóban lévő élelmiszerek ne olvadjanak ki teljesen.
- A leolvasztás felgyorsítása érdekében ne használjon éles, fém kaparókat, mechanikai vagy egyéb eszközöket. A fagyasztott élelmiszerek hőmérsékletének növekedése a leolvasztás során megrövidítheti azok eltarthatósági idejét. A leolvasztás alatt alaposan csomagolja be és hűtse le az élelmiszereket.
- A rekesz belsejét szivaccsal vagy tiszta ruhával törölje át.
- A leolvasztási folyamat meggyorsításához helyezzen egy vagy több forró vízzel teli műanyag edényt a fagyasztórekeszbe.
- Ellenőrizze az élelmiszereket a fagyasztóba történő visszahelyezéskor és ha valamelyik időközben kiolvadt, azt 24 órán belül fogyassza el, vagy hőkezelés után fagyassza le újra.
- Miután végzett a leolvasztással, tisztítsa ki a készülék belsejét langyos vízben feloldott szódobikarbónával, majd alaposan szárítsa ki. Minden kivehető tartozékot hasonlóképpen tisztítson meg, majd helyezze vissza a készülékbe. Csatlakoztassa a készüléket a hálózathoz és hagyja 2-3 órán keresztül MAX-ra állítva üzemelni, mielőtt visszahelyezi az élelmiszert a fagyasztóba.



Szállítás és a beállítás helyének megváltoztatása

- Amennyiben szükségesnek tartja, az eredeti csomagolást és a habosított polisztirént (PS) tegye el a későbbiekre.
 - Szállításkor a készüléket egy széles szalaggal vagy egy erős kötéllel át kell kötni. A szállítás alatt, a hullámpapírra írt szabályokat be kell tartani.
 - A szállítás vagy a készülék régi beállítási helyének megváltoztatása előtt az összes mozdítható elemet (pl. Jégtartó tálca, Műanyag jég penge) ki kell venni vagy rögzíteni kell egy ragasztószalaggal, hogy megakadályozzuk a rázkódást, elmozdulást.
- Szállítsa a hűtőt függőleges helyzetben.

Az ajtó áthelyezése

- Ha az ajtó fogantyúját az ajtó előlapjára szerelték fel, akkor az ajtó nyitásának irányát nem lehet megváltoztatni.
- Az ajtó nyitásának irányát olyan modelleken lehet megváltoztatni, amelyek nem rendelkeznek fogantyúval.
- Ha az ajtónyitás iránya változtatható, akkor lépjen kapcsolatba a legközelebbi regisztrált szakszervízzel, az ajtónyitás irányának megváltoztatásához.

IX. MIELŐTT FELHÍVNÁ A SZERVIZT

Ha valamilyen problémát tapasztal készülékével, ellenőrizze az alábbiakat, mielőtt felvenné a kapcsolatot after-sales szolgáltatónkkal.

A készülék nem működik.

Ellenőrizze, hogy:

- Van-e áram.
- A dugvilla megfelelően van-e csatlakoztatva az aljzathoz.
- A csatlakozó biztosíték vagy a hálózati biztosíték kiégett.
- A dugaszoló aljzat nem sérült-e. Azért, hogy ezt leellenőrizze, csatlakoztasson az aljzathoz egy másik működőképes készüléket.

A készülék teljesítménye gyenge

Ellenőrizze, hogy:

- A készülék túlterhelt-e
- A készülék ajtaját megfelelően becsukta-e
- Nem került-e por a kondenzátorba,
- Elegendő hely van-e a hátsó, illetve az oldalsó falaknál.

A készülék hangosan működik

Normál zajok

Roppanó zaj hallatszik:

- Az automatikus leolvasztás során
- Amikor a készülék hűl vagy melegszik (a készülék anyagának tágulása miatt).

Rövid roppanó zaj: Akkor hallható, amikor a termosztát be-/kikapcsolja a kompresszort.

Motorzaj: Azt jelzi, hogy a kompresszor normálisan működik. A kompresszor egy rövid ideig több zajt kelthet, miután beindult.

Bugyborékoló zaj és csobbanás: Ezt a zajt az okozza, ahogy a hűtőközeg áramlik a rendszer csöveiben.

Vízfolyás zaja: Akkor hallható, amikor víz folyik a párologtató tartályba. Ez a zaj normális kiolvasztáskor.

Légbefúvás zaja: Ez a zaj normális működés közben hallható bizonyos készülékekben a levegőáramlás miatt.

A készülék ajtóillesztésekhez érő oldalai meleg

Főleg nyáron (meleg évszakokban) az ajtóillesztésekhez érő felületek átmelegedhetnek a kompresszor működése alatt. Ez teljesen normális.

Felhalmozódik a pára a készülék belsejében.

Ellenőrizze, hogy:

- Minden élelmiszer megfelelően van becsomagolva. A tárolóknak száraznak kell lennie, mielőtt visszahelyezi őket készülékbe.
- Gyakran nyitják a készülék ajtaját. Amikor az ajtókat kinyitják, a szoba páratartalma bejut a készülékbe. A pára felgyűlése gyorsabb lesz, ha gyakrabban nyitva van az ajtó, különösen, ha magas a páratartalom a helyiségben.

Az ajtó nem nyílik vagy csukódik megfelelően.

Ellenőrizze, hogy:

- Élelmiszer vagy csomagolás miatt nem lehet-e megfelelően becsukni az ajtót
- Az ajtó illesztései nincsenek-e eltörve vagy elszakadva
- A készülék vízszintes felületen áll-e.

Javaslatok

- Ha kikapcsolja vagy kihúzza a berendezést, várjon legalább 5 percet, mielőtt visszakapcsolja vagy visszadugja a berendezést azért, hogy megelőzze kompresszor károsodását.

- Ha hosszabb ideig nem használja a készüléket (pl. nyaralás idején), húzza ki. Tisztítsa meg a készüléket a tisztításról szóló fejezetnek megfelelően, és hagyja nyitva az ajtót, hogy elejét vegye a párasodásnak, illetve a szagképződésnek.
- Ha a probléma azt követően is fennáll, hogy az összes fenti utasítást betartotta, kérjük, forduljon a legközelebbi hivatalos szervizhez.
- Az Ön által vásárolt készüléket kizárólag háztartásbeli használatra tervezték. Kereskedelmi felhasználásra nem alkalmas. Ha a vásárló a készüléket bármi olyan módon használja, amely nem felel meg ezeknek a utasításoknak, hangsúlyozzuk, hogy a gyártó és a forgalmazó nem vállal felelősséget a javításért és a meghibásodásért a garanciális időszakon belül.

Energiatakarékosági tippek

1. Helyezze el a berendezést egy hűvös, jól szellőző helyiségben, de ne közvetlen napsütésbe vagy hőforrás (radiátor vagy sütő) mellé. Ellenkező esetben használjon szigetelő lemezt.
2. Mielőtt a készülékbe tenné az ételt vagy az italt, várja meg, amíg kihűlnek.
3. Helyezze az olvadó ételt a hűtőrekeszben, amennyiben van hely. A fagyasztott étel alacsony hőmérséklete segíti a hűtőrekesz rekesz hűtését olvadás közben. Ezzel energiát takaríthat meg. Ha hagyja, hogy a fagyasztott étel kiolvadjon, az energiaveszteséggel jár.
4. Az italokat és egyéb folyadékokat letakarva helyezze a készülékbe. Fedetlenül hagyott edények esetén megnövekedhet a páratartalom a készülékben, ezáltal megnövekedhet az energiafogyasztás is. Továbbá az italok és más folyadékok lezárása segít megőrizni az illatokat és az ízeket.
5. Próbálja elkerülni, hogy az ajtó hosszú ideig nyitva legyen vagy túl gyakran legyen kinyitva, mert a meleg levegő behatol a készülékbe és emiatt a kompresszor szükségtelenül gyakran bekapcsol.
6. Tartsa zárva a különböző hőmérsékletű rekeszek fedelét (például a frissentartó rekeszt és hűtőrekeszt, ha van).
7. Az ajtó tömítéseinek tisztának és rugalmasnak kell lenniük. Elkopás esetén cserélje le a tömítést.

SZERVIZ ÉS ÜGYFÉLSZOLGÁLAT

Kizárólag eredeti cserealkatrészeket használjon.

Mielőtt felvenné a kapcsolatot az engedélyezett szakszervizünkkel, győződjön meg róla, hogy a következő adatok a rendelkezésére állnak: Modell megnevezése és sorozatszám
Ezeket az adatokat a készülék műszaki adattábláján találja. Ezek az adatok előzetes értesítés nélkül is megváltoztathatók.

MŰSZAKI ADATOK

A termék műszaki adatai a készülék műszaki adattábláján és az energiacímkéjén vannak feltüntetve. A hűtőszekrény energiacímkéjén található QR-kód egy internetes linket biztosít a készülék teljesítményével kapcsolatos információkhoz, melyek az EPREL adatbázisban találhatóak.

Utólagos tanulmányozás céljából, őrizze meg az energiacímkét a használati útmutatóval valamint a készülék egyéb dokumentumaival együtt.

Ügyszintén, ezeket az információkat az EPREL adatbázisban is megtalálja. Ennek érdekében használja a következő linket: <https://eprel.ec.europa.eu> és adja meg a termék megnevezését és sorozatszámát, amelyeket a készülék műszaki adattábláján talál.

A termékével kapcsolatos információk eléréséhez az EPREL portálon beolvashatja az alábbi kódokat:



Köszönjük, hogy termékünket választotta! Ha termékével kapcsolatosan további információra van szüksége, keresse fel honlapunkat az alábbi linkeket használva:

A használati útmutatókat innen töltheti le: <https://www.heinner.ro>

A javításokra vonatkozó adatokat itt találja: <https://www.heinner.ro>



A hulladékok környezetfelelős eltávolítása

Segíthet a környezet védelmében!

Kérjük, tartsa be a helyi rendelkezéseket: a nem működő elektromos berendezéseket a használt elektromos hulladékokat gyűjtő központba szolgáltatassa be.



A HEINNER a Network One Distribution SRL(KFT) társaság által bejegyzett védjegy. A többi márkajelzés és a termékek megnevezése kereskedelmi vagy az illető birtoklók által bejegyzett márkanevek.

A műszaki leírások egyik része sem reprodukálható semmilyen formában és semmilyen módon, és nem használható fel fordításra, átváltoztatásra vagy alkalmazásra a NETWORK ONE DISTRIBUTION társaság előzetes beleegyezése nélkül.

Copyright © 2013 Network One Distribution. Minden jog fenntartva.

www.heinner.com, <http://www.nod.ro>
<http://www.heinner.com>, <http://www.nod.ro>



A terméket az Európai Közösség előírásainak és jogszabályainak megfelelően tervezték és gyártották.

Importőr: **Network One Distribution**

Marcel Iancu utca, 3-5 szám, Bukarest (București), Románia

Tel: +40 21 211 18 56, www.heinner.ro, www.heinner.com