

# HEINNER

**CUPTOR INCORPORABIL**

**Model: HBO-V656G-IX**



- Cuptor incorporabil
- Clasa energetica A
- Capacitate 72L

Vă mulțumim pentru alegerea acestui produs!

## I. INTRODUCERE

*Înainte de a utiliza acest aparat, citiți cu atenție manualul de instrucțiuni și păstrați-l pentru consultări ulterioare.*

Acest manual este conceput pentru a vă oferi toate instrucțiunile necesare referitoare la instalarea, utilizarea și întreținerea aparatului.

Pentru utilizarea corectă și în siguranță a aparatului, vă rugăm să citiți cu atenție acest manual de instrucțiuni, înainte de instalare și utilizare.

## II. CONȚINUTUL PACHETULUI DUMNEAVOASTRĂ



- Cuptor incorporabil
- Manual de utilizare
- Certificat de garanție

Pictograma	Tip	Semnificatie
	AVERTISMENT	Risc de vătămare gravă sau de deces
	RISC DE ELECTROCUTARE	Risc de tensiune periculoasă
	FOC	Avertisment; Risc de incendiu / materiale inflamabile
	ATENȚIE	Risc de vătămare sau de deteriorare a proprietății
	IMPORTANT / NOTĂ	Utilizarea corectă a sistemului

### III. MĂSURI DE SIGURANȚĂ

#### 1. Instrucțiuni privind siguranța

- Citiți cu atenție toate instrucțiunile înainte de a folosi aparatul și păstrați-le într-un loc convenabil, pentru a fi consultate atunci când este necesar.
- Acest manual a fost întocmit pentru mai multe modele, prin urmare este posibil ca aparatul dvs. să nu aibă unele dintre caracteristicile descrise în acesta. Din acest motiv, este important să acordați o atenție specială oricăror cifre în timp ce citiți manualul de operare.

##### 1.1 Avertismente generale privind siguranța

- Acest aparat poate fi utilizat de copii cu vârsta de cel puțin 8 ani și de persoane cu capacități fizice, senzoriale sau mentale reduse sau lipsite de experiență dacă sunt supravegheate sau au fost instruite cu privire la utilizarea în siguranță a aparatului și înțeleg pericolele implicate. Copiii nu trebuie să se joace cu aparatul. Lucrările de curățare și întreținere de utilizator nu trebuie să fie efectuate de copii fără supraveghere.

**▲ Avertisment: Produsul și componentele sale accesibile devin fierbinți în timpul utilizării. Trebuie să fiți atenți, pentru a evita atingerea elementelor de încălzire. Țineți copiii cu vârsta sub 8 ani la distanță, cu excepția cazului în care sunt supravegheați în mod continuu.**

**⚠ ATENȚIE: Procesul de preparare trebuie să fie supravegheat. Un proces scurt de preparare trebuie să fie supravegheat în permanență.**

**▲⚠ Avertisment: Pericol de incendiu: Nu depozitați articole pe suprafețele de gătit.**

**⚠ ▲ Avertisment: Dacă suprafața este crăpată, opriți aparatul, pentru a**

- În timpul utilizării, aparatul va deveni fierbinte. Trebuie să fiți atenți pentru a evita atingerea elementelor de încălzire din interiorul cuptorului.
- Mânerile pot deveni fierbinți după o perioadă scurtă de timp în timpul utilizării.
- Nu utilizați agenți abrazivi duri de curățare sau de degresare pentru curățarea suprafețelor cuptorului. Aceștia pot zgâria suprafețele, ceea ce poate conduce la spargerea geamului ușii sau la deteriorarea suprafețelor.
- Nu utilizați aparate de curățat pe bază de abur pentru curățarea aparatului.

**⚠ ▲ Avertisment: Pentru a evita posibilitatea de electrocutare, asigurați-vă ca aparatul este oprit înainte de a înlocui lampa.**

**⚠ ATENȚIE: Componentele accesibile pot fi fierbinți atunci când gătiți sau când preparați la grătar. Țineți copiii mici departe de aparat atunci când acesta este în uz.**

- Aparatul dvs. este produs în conformitate cu toate standardele și reglementările locale și internaționale aplicabile.
- Lucrările de întreținere și de reparații trebuie efectuate numai de tehnicienii autorizați de service. Lucrările de instalare și de reparații care sunt efectuate de tehnicienii neautorizați pot fi periculoase. Nu alterați și nu modificați specificațiile aparatului în niciun fel. Elementele necorespunzătoare de protecție a utilizatorului pot cauza accidente.

- Înainte de conectarea aparatului, asigurați-vă că sunt compatibile condițiile de distribuție locale (natura gazului și presiunea gazului sau tensiunea și frecvența electricității) și specificațiile aparatului. Condițiile de reglare pentru acest aparat sunt prezentate pe etichetă.

**⚠ ATENȚIE: Acest produs este conceput numai pentru gătitul alimentelor și este destinat numai pentru uz casnic în interior. Acesta nu trebuie utilizat în niciun alt scop sau în nicio altă aplicație, cum ar fi utilizare ne-casnică sau într-un mediu comercial sau pentru încălzirea unei încăperi.**

- Nu utilizați mânerul ușii cuptorului pentru a ridica sau pentru a deplasa aparatul.
- Au fost luate toate măsurile posibile pentru a vă asigura siguranța. Deoarece geamul se poate sparge, trebuie să fiți atent în timpul curățării, pentru a evita zgârierea. Evitați lovirea sau ciocnirea geamului cu accesoriile.
- Asigurați-vă că pentru aparat, cablul de alimentare nu este prins sau deteriorat în timpul instalării. În cazul în care cablul de alimentare este deteriorat, acesta trebuie înlocuit de producător, de agentul său de service sau de persoane calificate asemănător, pentru a preveni un pericol.
- Nu lăsați copiii să se urce pe ușa cuptorului sau să stea pe aceasta în timp ce este deschisă.

## **1.2 Avertismente de instalare**

- Nu utilizați aragazul înainte ca acesta să fie instalat complet.
- Aparatul trebuie să fie instalat de un tehnician autorizat. Producătorul nu este responsabil pentru nicio deteriorare care ar putea fi cauzată de așezarea și de instalarea incorecte de persoane neautorizate.
- În momentul în care despachetați aparatul, asigurați-vă că acesta nu a fost deteriorat în timpul transportului. În cazul unui defect, nu utilizați aparatul și contactați imediat agentul calificat de service. Materialele folosite pentru ambalare (nailon, capse, polistiren etc.) pot fi daunatoare pentru copii și trebuie colectate și îndepărtate imediat.
- Protejați produsul, nu îl expuneți la soare, la ploaie, la zăpadă, la praf sau la umiditate excesivă.
- Materialele din jurul aragazului (adică dulapurile) trebuie să poată rezista la o temperatură minimă de 100 °C.
- Produsul nu trebuie instalat după o ușă decorativă, pentru a evita supraîncălzirea.

### 1.3 In timpul utilizarii

- Atunci când utilizați pentru prima dată cuptorul, puteți simți un miros ușor. Acest lucru este perfect normal și este cauzat de materialele de izolare de pe elementele de încălzire. Vă sugerăm ca înainte de a utiliza cuptorul pentru prima dată, să-l lăsați gol și să-l setați la temperatura maximă timp de 45 de minute. Asigurați-vă că mediul în care este instalat produsul este bine ventilat.
- Aveți grijă atunci când deschideți ușa cuptorului în timpul gătirii sau după aceea. Aburul fierbinte de la cuptor poate provoca arsuri.
- Nu introduceți materiale inflamabile sau combustibile în aparat sau în apropierea acestuia atunci când acesta este în funcțiune.
- Întotdeauna utilizați mănuși pentru cuptor pentru a scoate și pentru a reșeza alimentele în cuptor.
- Nu căptușiți niciodată cuptorul cu folie de aluminiu deoarece se poate produce supraîncălzirea.
- Nu așezați vase sau tăvi direct pe baza cuptorului în timpul gătitului. Baza se încălzește puternic și produsul se poate deteriora.



**Nu lăsați aparatul nesupravegheat atunci când gătiți cu uleiuri solide sau lichide. Acestea se pot aprinde în condiții de încălzire extremă. Nu turnați niciodată apă pe flăcări cauzate de ulei, opriți în schimb aparatul și acoperiți tigaia cu capacul său sau cu o pătură ignifugă.**


- Dacă produsul nu va fi folosit o perioadă lungă de timp, opriți comutatorul principal de comandă.
- Asigurați-vă că butoanele de control ale produsului se află întotdeauna în poziția „0” (stop) atunci când aparatul nu este în uz.
- Tăvile se înclină atunci când sunt trase în afară. Aveți grijă să nu vărsați sau să nu scăpați alimentele calde atunci când le scoateți din cuptor.
- Nu așezați nimic pe ușa cuptorului când aceasta este deschisă. Acest lucru ar putea dezechilibra cuptorul sau ar putea deteriora ușa.
- Nu agățați prosoape, cârpe de vase sau lavete de produs sau de mânerul acestuia.

### 1.4 În timpul curățării și întreținerii

- Asigurați-vă că aparatul dvs. este oprit de la rețea înainte de a efectua orice operațiune de curățare sau de întreținere.
- Pentru curățarea panoului de control, nu scoateți butoanele de comandă.
- Pentru a menține eficiența și siguranța aragazului, vă recomandăm să utilizați întotdeauna piese de schimb originale și să contactați service-ul autorizat atunci când este necesar.

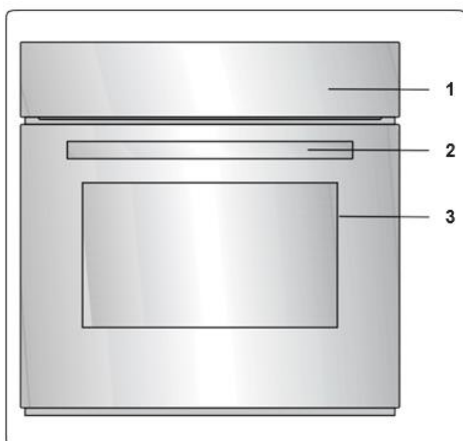
**Acest aparat a fost conceput pentru a fi utilizat numai pentru gătit la domiciliu. Orice altă utilizare (cum ar fi încălzirea unei încăperi) este necorespunzătoare și periculoasă.**

## IV. DESCRIEREA PRODUSULUI

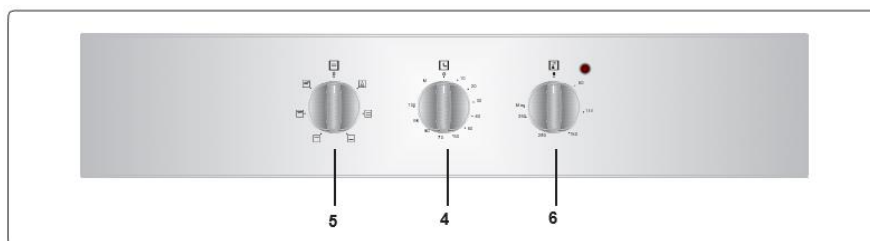
 **Important** Specificațiile pentru produs variază, iar aspectul aparatului dvs. poate fi diferit de cel prezentat în figurile de mai jos.

### Lista de componente

1. Panou de comandă
2. Mâner ușă cuptor
3. Ușă cuptor



### Panou de comandă



4. Cronometru
5. Buton de selectare a funcției cuptorului
6. Butonul termostatului cuptorului

## V. INSTALARE

**⚠ Avertisment: Acest aparat trebuie instalat de o persoană autorizată de service sau de un tehnician calificat, conform instrucțiunilor din acest ghid și în conformitate cu reglementările locale actuale.**

- Instalarea incorectă poate provoca vătămări și daune, pentru care producătorul nu își asumă nicio responsabilitate, iar garanția nu va fi valabilă.
- Înainte de instalare, asigurați-vă că sunt compatibile condițiile de distribuție locale (tensiunea și frecvența electricității și/sau natura gazului și presiunea gazului) și reglajele aparatului. Condițiile de reglare pentru acest aparat sunt prezentate pe etichetă.
- Legile, ordonanțele, directivele și standardele în vigoare în țara de utilizare (reglementări de siguranță, reciclare corespunzătoare conform reglementărilor etc.) urmează să fie respectate.

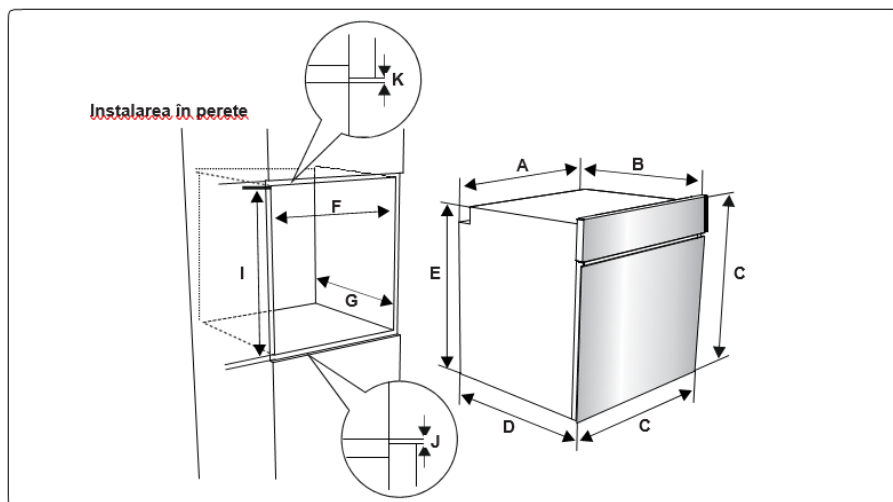
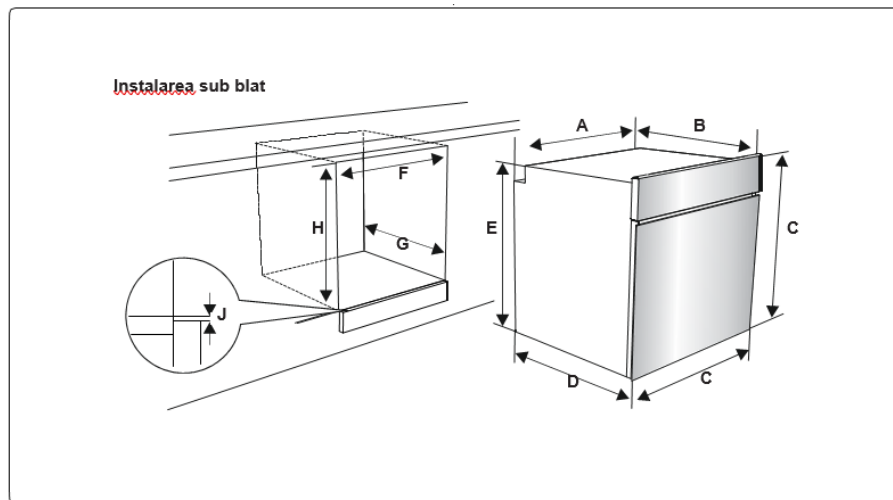
### Instrucțiuni pentru persoana care instalează – cerințe de ventilație

- După eliminarea materialului de ambalare de pe aparat și de pe accesoriilor sale, asigurați-vă că aparatul nu este deteriorat. Dacă suspectați vreo deteriorare, nu-l utilizați și contactați imediat o persoană autorizată de service sau un tehnician calificat.
- Asigurați-vă că nu există niciun material inflamabil sau combustibil în imediata vecinătate, cum ar fi perdele, ulei, lavete etc., care ar putea să ia foc.
- Blatul de lucru și mobilierul care înconjoară aparatul trebuie să fie fabricate din materiale rezistente la temperaturi de peste 100°C.
- Aparatul nu trebuie instalat lângă mașina de spălat vase, frigider, congelator, mașină de spălat sau uscător de rufe

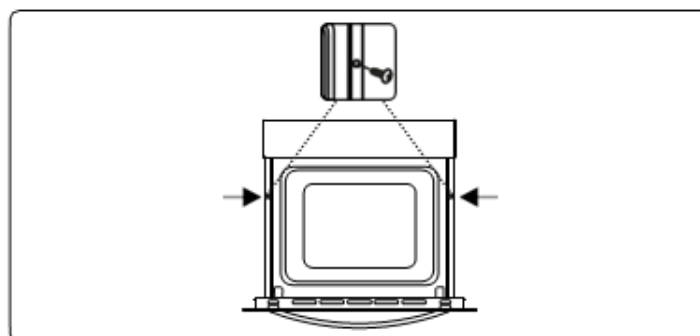
### Instalarea cuptorului

Aparatele sunt furnizate cu kituri de instalare și pot fi instalate pe un blat cu dimensiunile corespunzătoare. Dimensiunile pentru instalarea plitei și cuptorului sunt date mai jos.

A (mm)	557	min./max. F (mm)	560/580
B (mm)	550	min. G (mm)	555
C (mm)	595	min. H/I (mm)	600/590
D (mm)	575	min. J/K (mm)	5/10
E (mm)	574		



- După efectuarea racordurilor electrice, introduceți cuptorul în dulap prin împingerea înainte. Deschideți ușa cuptorului și introduceți 2 șuruburi în găurile amplasate pe cadrul cuptorului. Când cadrul produsului atinge suprafața de lemn a dulapului, strângeți șuruburile.



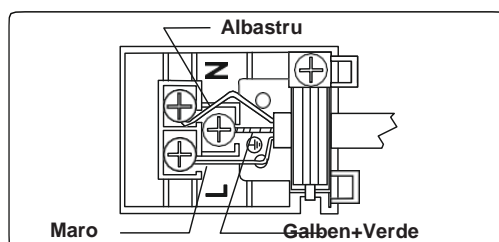


## CONEXIUNE ELECTRICĂ ȘI SIGURANȚĂ (dacă este disponibilă)

**⚠ Avertisment:** Conexiunea electrică a acestui aparat trebuie să fie efectuată de o persoană autorizată de service sau de un electrician calificat, conform instrucțiunilor prezentate în acest ghid și conform reglementărilor locale curente.

### **⚠ Avertisment: APARATUL TREBUIE SĂ FIE ÎMPĂMÂNTAT.**

- Înainte de a conecta aparatul la sursa de alimentare, trebuie să verificați tensiunea nominală a aparatului (ștanțată pe plăcuța tehnică a aparatului), pentru a corespunde tensiunii de alimentare disponibile de la rețea, iar cablajul electric al rețelei trebuie să poată face față puterii nominale a aparatului (indicată de asemenea pe plăcuța tehnică).
- În timpul instalării, vă rugăm să vă asigurați că sunt folosite cabluri izolate. O conectare incorectă v-ar putea deteriora aparatul. În cazul în care cablul de alimentare de la rețea este deteriorat și trebuie înlocuit, acest lucru trebuie efectuat de o persoană calificată.
- Nu utilizați adaptoare, ștechere multiple și/sau prelungitoare.
- Cablul de alimentare trebuie să fie ferit de componentele fierbinți ale aparatului și nu trebuie să fie îndoit sau comprimat. În caz contrar, cablul poate fi deteriorat, cauzând un scurt circuit.
- Dacă aparatul nu este conectat la rețeaua electrică cu un ștecher, trebuie să se utilizeze un disjunctor bipolar (cu o distanță de contact de cel puțin 3 mm), pentru a respecta reglementările de siguranță.
- Aparatul este conceput pentru o sursă de alimentare de 220-240 V~. Dacă alimentarea dvs. este diferită, contactați personalul autorizat de service sau un electrician calificat.
- Cablul de alimentare (H05VV-F) trebuie să fie suficient de lung pentru a fi conectat la aparat.
- Comutatorul cu siguranțe trebuie să fie ușor accesibil după ce aparatul a fost instalat.
- Asigurați-vă că toate conexiunile sunt strânse în mod adecvat.
- Fixați cablul de alimentare în clema cablului și apoi închideți capacul.
- Racordul casei de borne este așezat pe caseta cu borne.



## VI. UTILIZAREA PRODUSULUI

### Comenzile cuptorului

#### Butonul de selectare a funcției cuptorului

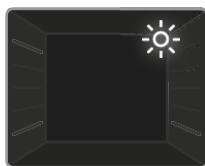
Învârtiți butonul la simbolul corespunzător funcției de gătire dorite. Pentru detalii ale funcțiilor diferite, consultați „Funcțiile Cuptorului“.

#### Butonul termostatului cuptorului

După ce ați selectat funcția de gătire, învârtiți butonul pentru a seta temperatura dorită. Lumina termostatului cuptorului se va aprinde ori de câte ori termostatul este în funcțiune pentru a încălzi cuptorul sau a menține temperatura.

### Funcțiile cuptorului

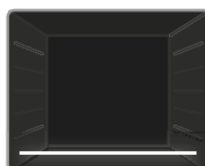
**Lampa de cuptor:** Numai lumina din cuptor se va aprinde. Va rămâne aprinsă pe durata funcției de gătire.



**Funcția de gătire statică:** Luminile termostatului și cele de avertizare se vor aprinde, iar elementele de încălzire inferioare și superioare vor începe să funcționeze. Funcția de gătire statică emite căldura, asigurând gătitul uniform al alimentelor. Este ideală pentru a face produse de patiserie, prăjituri, paste găsite, lasagna și pizza. Se recomandă preîncălzirea cuptorului timp de 10 minute și folosirea numai unuia dintre rafturi pentru această funcție.



**Funcția de încălzire inferioară:** Luminile termostatului și ale cuptorului se vor aprinde, iar elementul de încălzire inferior va începe să funcționeze. Funcția de încălzire inferioară este ideală pentru pizza, deoarece căldura se ridică de la partea de jos a cuptorului și încălzește preparatul. Această funcție este adecvată pentru încălzirea alimentelor, nu pentru gătit.

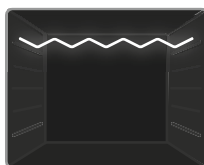


## Funcțiile cuptorului

**Funcția de încălzire superioară:** Luminile termostatului și ale cuptorului se vor aprinde, iar elementul superior de încălzire va începe să funcționeze. Căldura emanată de elementul superior de încălzire va găti partea superioară a alimentelor. Funcția de încălzire superioară este ideală pentru a prăji partea superioară a alimentelor deja gătite și pentru încălzirea alimentelor.

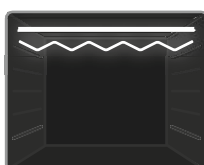


**Funcția grill/gratar:** Luminile termostatului și cele ale cuptorului se vor aprinde, iar elementul de încălzire al grătarului va începe să funcționeze. Această funcție este utilizată pentru prăjirea și rumenirea alimentelor pe rafturile superioare ale cuptorului. Ungeți delicat grătarul metalic cu ulei, pentru a nu se lipi alimentele și așezați-le pe centrul grătarului. Așezați întotdeauna o tavă sub alimente, pentru a colecta picăturile de ulei sau grăsime. Se recomandă preîncălzirea cuptorului timp de aproximativ 10 minute.






**! AVERTISMENT:** La folosirea grătarului ușa cuptorului trebuie închisă, iar temperatura trebuie reglată la 190°C.

**Funcția de grătar mai rapid:** Luminile termostatului și ale cuptorului se vor aprinde, elementul de grătar și elementul superior de încălzire vor începe să funcționeze. Această funcție se utilizează pentru prăjirea mai rapidă a alimentelor cu o suprafață mai mare, cum este carnea. Folosiți rafturile superioare ale cuptorului. Ungeți delicat grătarul metalic cu ulei, pentru a nu se lipi alimentele și așezați-le pe centrul grătarului. Așezați întotdeauna o tavă sub alimente, pentru a colecta picăturile de ulei sau grăsime. Se recomandă preîncălzirea cuptorului timp de aproximativ 10 minute.



**! AVERTISMENT:** La folosirea grătarului ușa cuptorului trebuie închisă, iar temperatura trebuie reglată la 190°C.

### Tabel cu parametrii de gătire

Funcția	Rețete		 °C	 min.
Static	Foietaj pufos	1 - 2	170-190	35-45
	Prajituri	1 - 2	170-190	30-40
	Biscuiti	1 - 2	170-190	30-40
	Friptura	2	175-200	40-50
	Pui	1 - 2	200	45-60
Grătar	Chiftele la grill	4	200	10-15
	Pui	3 - 4	190	50-60
	Cotlet	3 - 4	200	15-25
	Vita	4	200	15-25

### Utilizarea cronometrului mecanic

Descrierea funcției	
M	Operare manuală
0.....100	Operare prin reglarea cronometrului

#### Operare manuală

Când fixați butonul cronometrului în poziția „**M**”, vă puteți utiliza cuptorul în mod continuu. Când fixați butonul cronometrului în poziția „**0**”, cuptorul nu funcționează.

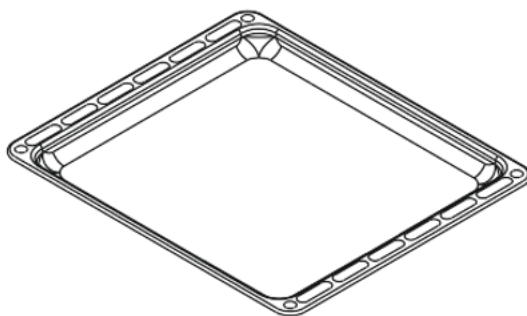
#### Operare prin reglarea cronometrului

Stabiliți timpul de gătit dorit răsucind butonul cronometrului la valori între 0 și 100 de minute. Când temporizatorul ajunge la zero, cuptorul se oprește automat și se aude o avertizare sonoră.

## VII. ACCESSORII

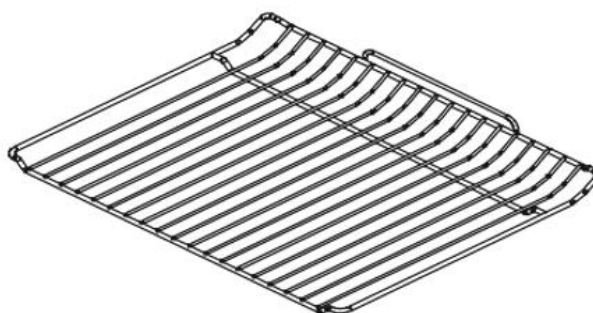
### Tava mai puțin adanca

Tava mai puțin adâncă este folosită cel mai bine pentru coacerea produselor de patiserie. Puneți tava în orice raft și împingeți-o până la capăt, pentru a vă asigura că aceasta este poziționată corect.

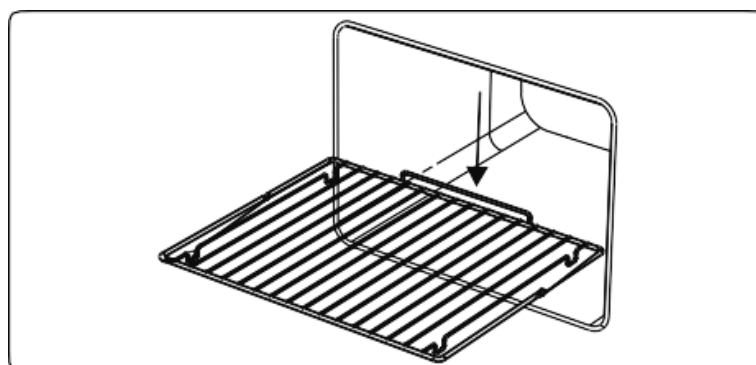


### Grilajul de sarma

Grilajul de sârmă este cel mai bine folosit pentru prepararea la grătar sau pentru prelucrarea alimentelor în containere ușor de utilizat în cuptor.



**▲ Avertisment:** Așezați corect grilajul în orice raft corespunzător din cavitatea cuptorului și împingeți-l până la capăt.



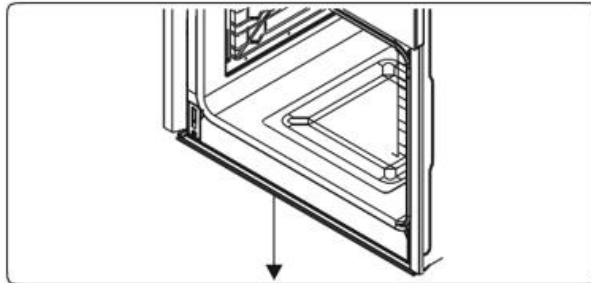
### Colectorul de apă

În unele cazuri, condensarea poate apărea pe sticla interioară a ușii cuptorului. Nu este un defect al produsului.

Deschideți ușa cuptorului în poziția de frigere la grătar și lăsați în această poziție timp de 20 de secunde.

Apa va curge către colector.

Răciți cuptorul și ștergeți interiorul ușii cu un prosop uscat. Această procedură trebuie să se aplice în mod regulat.



## VIII. CURATARE SI INTRETINERE

**⚠ Avertisment:** Opriți cuptorul și lăsați-l să se răcească înainte de a efectua curățarea.

### Instructiuni generale

- Verificați dacă materialele de curățare sunt adecvate și recomandate de producător, înainte de a fi utilizate pe aparat.
- Utilizați agenți de curățare cremă sau agenți de curățare lichizi, care nu conțin particule. Nu utilizați creme caustice (corozive), pulberi abrazive de curățare, burete de sârmă sau unelte dure, deoarece acestea pot deteriora suprafețele aragazului.



### Important

Nu utilizați agenți de curățare care conțin particule, deoarece acestea pot zgâria componentele de sticlă, emailate și/sau vopsite ale aparatului.

În cazul în care se varsă lichide, curățați-le imediat, pentru a evita deteriorarea pieselor.

Nu utilizați aparate de curățare pe bază de abur pentru curățarea niciunei parti a produsului.

### Curatarea in interiorul cuptorului


- Interiorul cuptoarelor emailate se curăță cel mai bine atunci când cuptorul este cald.
- După fiecare utilizare, ștergeți cuptorul cu o lavetă moale, înmuiată în apă cu săpun. Apoi ștergeți din nou cuptorul cu o lavetă umedă și uscați-l.
- Poate fi necesar să folosiți ocazional un material lichid de curățare, pentru a curăța complet cuptorul.

### Curatarea componentelor din sticla

- Curățați în mod regulat componentele din sticlă ale aparatului dvs.
- Utilizați un agent de curățare pentru sticlă, pentru a curăța interiorul și exteriorul componentelor din sticlă. Apoi clătiți-le și uscați-le bine cu o lavetă uscată.

### Curățarea componentelor din oțel inoxidabil (dacă există)

- Curățați în mod regulat componentele din oțel inoxidabil ale aparatului dvs.
- Ștergeți componentele din oțel inoxidabil cu o lavetă moale, înmuiată numai în apă. Apoi uscați-le bine cu o lavetă uscată.

 Nu curățați componentele din oțel inoxidabil în timp ce acestea sunt încă fierbinți de la gătit. Nu lăsați oțet, cafea, lapte, sare, apă, lămâie sau suc de roșii pe oțel inoxidabil pentru perioade lungi de timp.

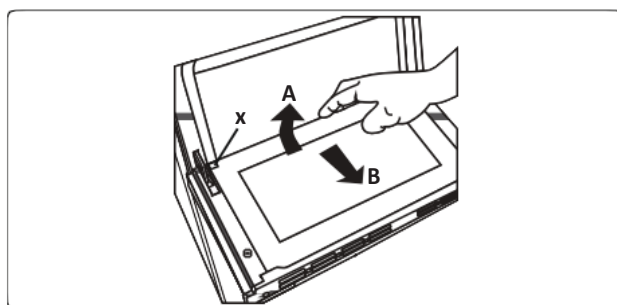
### Curățarea suprafețelor vopsite (dacă există)

• Petele de tomate, pastă de tomate, ketchup, lămâie, grăsimi, lapte, alimente cu zahăr, băuturi cu zahăr și cafea trebuie curățate imediat cu o lavetă înmuiată în apă caldă. Dacă aceste pete nu sunt curățate și sunt lăsate să se usuce pe suprafețe, NU trebuie frecate cu obiecte dure (obiecte ascuțite, bureți de sârmă sau din fire de plastic, bureți de vase abrazivi) sau cu agenți de curățare cu conținut ridicat de alcool, substanțe decapante, degresante sau abrazive. În caz contrar pe suprafețele vopsite electrostatic pot să apară coroziune și pete. Producătorul nu își asumă responsabilitatea pentru deteriorări cauzate de produse și metode neadecvate de curățare.

### Demontarea gemurilor interioare

Înainte de a curăța geamul ușii cuptorului, trebuie să îl demontați, așa cum este arătat mai jos.

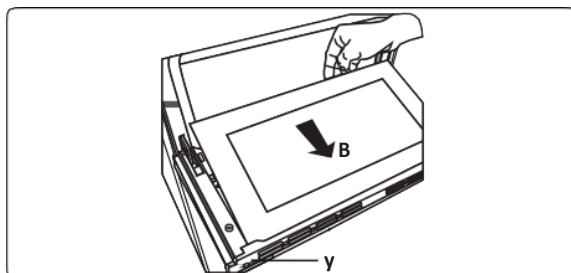
Împingeți geamul în direcția **B** și deblocați-l din clema de fixare (**x**). Trageți geamul afară în direcția **A**.



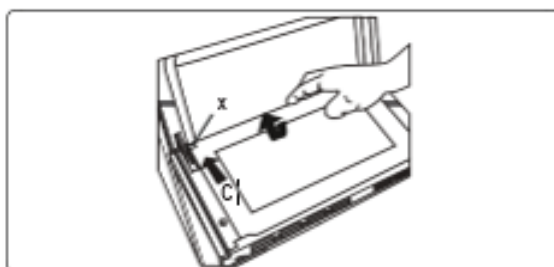


### Pentru a remonta geamul interior:

1. Împingeți geamul către clema de fixare și sub aceasta (y), în direcția B.



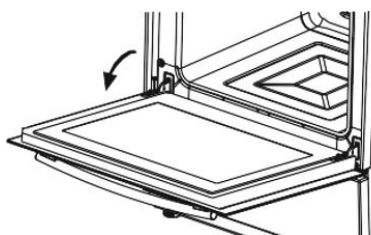
2. Prindeți geamul sub clema de fixare și sub aceasta (x), în direcția C



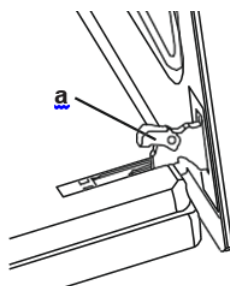
### Scoaterea ușii cuptorului

Înainte de a curăța geamul ușii cuptorului, trebuie să scoateți ușa cuptorului, așa cum este arătat mai jos.

1. Deschideți ușa cuptorului.



2. Deschideți închizătoarea (a) (cu ajutorul unei surubelnite până la poziția finală).



3. Inchideți ușa până când aceasta ajunge aproape în poziția complet închisă și scoateți ușa trăgând-o spre dvs.



### Intretinere

**⚠ Avertisment:** Întreținerea acestui aparat trebuie efectuată numai de o persoană de service autorizată sau de un tehnician calificat.

### Inlocuirea becului cuptorului

**⚠ Avertisment:** Opriți aparatul și lăsați-l să se răcească înainte de a efectua înlocuirea.

- Îndepărtați lentila de sticlă, apoi scoateți becul.
- Montați un bec nou (rezistent la 300°C) în locul becului pe care l-ați scos (230 V, 15-25 Watt, tip E14).
- Puneți la loc lentila de sticlă, iar cuptorul este gata de utilizare.

**🚫** Becul este conceput special pentru a fi utilizat la aparatele de gătit casnice. Nu este potrivit pentru iluminarea încăperilor din casă.

## IX. DEPANARE SI TRANSPORT

Dacă aveți în continuare o problemă cu aparatul după verificarea acestor pași de bază pentru depanare, contactați o persoană autorizată de service sau un tehnician calificat.

Problemă	Cauză posibilă	Soluție
Cuptorul nu se aprinde.	Alimentarea cu energie este închisă.	Verificați dacă există alimentare cu energie. Verificați, de asemenea, că alte aparate de bucătărie funcționează.
Nu se simte căldura sau cuptorul nu se încălzește.	Butonul de comandă a temperaturii cuptorului este setat incorect. Ușa cuptorului a fost lăsată deschisă.	Verificați dacă butonul de control al temperaturii este setat corect.
Alimentele se gătesc în mod inegal în interiorul cuptorului.	Etajerele cuptorului sunt poziționate incorect.	Verificați dacă sunt utilizate temperaturile recomandate și pozițiile recomandate ale etajerelor. Nu deschideți ușa frecvent decât dacă gătiți alimente care trebuie întoarse. Dacă deschideți ușa des, temperatura din interior va fi mai mică și poate afecta rezultatele gătirii.
Lumina cuptorului (dacă este disponibilă) nu funcționează.	Lampa s-a defectat. Alimentarea electrică este deconectată sau oprită.	Înlocuiți lampa conform instrucțiunilor. Asigurați-vă că sursa de alimentare electrică este pornită la priza de perete.
Ventilatorul cuptorului (dacă este disponibil) face zgomot.	Etajerele cuptorului vibrează.	Verificați dacă cuptorul este adus la orizontală. Verificați dacă etajerele și vasele de gătit nu vibrează sau nu vin în contact cu panoul din spate al cuptorului.

### Transport

Dacă trebuie să transportați produsul, utilizați ambalajul original al produsului și transportați-l folosind carcasa sa originală. Respectați semnele de transport de pe ambalaj. Fixați cu bandă toate componentele independente de produs, pentru a preveni deteriorarea produsului în timpul transportului.

Dacă nu aveți ambalajul original, pregătiți o cutie de transport astfel încât aparatul, în special suprafețele exterioare ale produsului, să fie protejate împotriva amenințărilor externe.

## X. SPECIFICATII TEHNICE

CUPTOR		
Tip cuptor		ELECTRIC
Greutate	Kg	27,3
Index eficiență energetică - convențional		95,0
Index eficiență energetică - tiraj forțat		-
Clasă de energie		A
Consum de energie (energie electrică) - convențional	kWh/ciclu	0,81
Consum de energie (energie electrică) - tiraj forțat	kWh/ciclu	-
Număr de cavități		1
Sursă de căldură		ELECTRIC
Volum	L	72
Acest cuptor respectă reglementările EN 60350-1		

### Sfaturi pentru economisirea energiei electrice

#### Cuptor

- Mențineți timpul de pre-încălzire scurt
- Nu prelungiți timpul de gătire.
- La finalizarea gătirii, nu uitați să închideți cuptorul.
- În timpul perioadei de gătire, nu deschideți ușa cuptorului.



### **MASURI PENTRU PROTECTIA MEDIULUI**

Va informam ca persoanele fizice au urmatoarele obligatii prin legislatia specifica privind protectia mediului si regimul deseurilor:

- Deseurile de echipamente electrice si electronice (DEEE), pot contine substante periculoase pentru mediu si sanatatea umana. Conform OUG 5/2015, exista obligativitatea predarii acestora, pentru tratarea corespunzatoare si valorificarea componentelor reciclabile. Societatea Network One Distribution S.R.L. este platitoare de taxa de " timbru verde" pentru fiecare Echipament Electric si Electronic (EEE) pe care il pune pe piata. Acest cost asigura tratarea ulterioara a echipamentelor uzate colectate. Din acest motiv, odata ce devine dese, produsul EEE poate fi predat gratuit operatorului Dvs. de salubritate, la magazine atunci cand achizitionati alt echipament similar, sistemul "unul la unu "sau la punctul de colectare organizat de Primaria Sectorului / localitatii Dvs.
- Simbolul (marcajul) aplicat produselor, care indica faptul ca deseurile DEEE, bateriile si acumulatorii - fac obiectul unei colectari separate, il reprezinta o pubea barata cu o cruce.



#### ***Aceste masuri vor ajuta la protejarea mediului***

Societatea Network One Distribution S.R.L. este inregistrata in Registrul de punere pe piata a echipamentelor electrice si electronice, avand numarul de inregistrare: RO-2016-03-EEE-0201-IV. De asemenea, au fost intocmite si sunt gestionate: Registrul de Retragere EEE si Registrul de Rechemare EEE, in conformitate cu HG 322/2013. Totodata societatea este inregistrata in Registrul de punere pe piata a bateriilor, avnd numarul de inregistrare: RO-2011-03-B&A-0283.

Conformitatea cu directiva RoHS: Produsul pe care l-ați cumpărat este conform cu Directiva RoHS UE (2011/65/UE). Nu conține materialele dăunătoare și interzise specificate în Directivă.

**Va multumim ca participati alaturi de noi la protejarea mediului si a sanatatii umane!**



**HEINNER** este marcă înregistrată a companiei **Network One Distribution SRL**. Celelalte branduri și denumirile produselor sunt mărci de comerț sau mărci de comerț înregistrate ale respectivilor deținători.

Nicio parte a specificațiilor nu poate fi reprodusă sub nicio formă și prin niciun mijloc, nici utilizată pentru obținerea unor derivate precum traduceri, transformări sau adaptări, fără consimțământul prealabil al companiei NETWORK ONE DISTRIBUTION.

Copyright © 2013 Network One Distribution. Toate drepturile rezervate.

[www.heinner.com](http://www.heinner.com), <http://www.nod.ro>



Acest produs este proiectat și realizat în conformitate cu standardele și normele Comunității Europene.

Importator: **Network One Distribution**

Str. Marcel Iancu, nr. 3-5, București, România

Tel: +40 21 211 18 56, [www.heinner.com](http://www.heinner.com) , [www.nod.ro](http://www.nod.ro)

# HEINNER

**BUILT IN OVEN**

**Model: HBO-V656G-IX**



- Built In Oven
- Energy Class A
- Volume 72 L

Thank you for purchasing this product!

## I. INTRODUCTION

***Before using the appliance, please read carefully this instruction manual and keep it for future reference.***

This instruction manual is designed to provide you with all required instructions related to the installation, use and maintenance of the appliance.

In order to operate the unit correctly and safety, please read this instruction manual carefully before installation and usage.

## II. CONTENT OF YOUR PACKAGE



- **Built In Oven**
- **User manual**
- **Warranty card**

Icon	Type	Meaning
	<b>WARNING</b>	Serious injury or death risk
	<b>RISK OF ELECTRIC SHOCK</b>	Dangerous voltage risk
	<b>FIRE</b>	Warning; Risk of fire / flammable materials
	<b>CAUTION</b>	Injury or property damage risk
	<b>IMPORTANT / NOTE</b>	Operating the system correctly



### III. SAFETY PRECAUTIONS

#### 1. Safety instructions

- Carefully read all instructions before using your appliance and keep them in a convenient place for reference when necessary.
- This manual has been prepared for more than one model therefore your appliance may not have some of the features described within. For this reason, it is important to pay particular attention to any figures whilst reading the operating manual.

#### 1.1 General safety warnings

- This appliance can be used by children aged from 8 years and above and by persons with reduced physical, sensory or mental capabilities or lack of experience and knowledge if they have been given supervision or instruction concerning use of the appliance in a safe way and understand the hazards involved. Children should not play with the appliance. Cleaning and user maintenance should not be made by children without supervision.

**▲ WARNING: The appliance and its accessible parts become hot during use. Care should be taken to avoid touching heating elements. Keep children less than 8 years of age away unless they are continually supervised.**

**⚠ CAUTION: The cooking process has to be supervised. A short term cooking process has to be supervised continuously.**

**▲ ⚠ WARNING: Danger of fire: do not store items on the cooking surface.**

**⚠ ▲ WARNING: If the surface is cracked, swithc off the appliance to avoid the possibility of electric shock.**

- Do not operate the appliance with an external timer or separate remote-control system.
- During use the appliance will get hot. Care should be taken to avoid touching heating elements inside the oven.
- Handles may become hot after a short period during use.
- Do not use harsh abrasive cleaners or scourers to clean oven surfaces. They can scratch the surfaces which may result in shattering of the door glass or damage to surfaces.
- Do not use steam cleaners to clean the appliance.

**⚠ ▲ WARNING: To avoid the possibility of electric shock, make sure that the appliance is switched off before replacing the lamp.**

**⚠ CAUTION: Accessible parts may be hot when cooking or grilling. Keep young children away from the appliance when it is in use.**

- Your appliance is produced in accordance with all applicable local and international standards and regulations.
- Maintenance and repair work should only be carried out by authorised service technicians. Installation and repair work that is carried out by unauthorised technicians may be dangerous. Do not alter or modify the specifications of the appliance in any way. Inappropriate hob guards can cause accidents.

- Before connecting your appliance, make sure that the local distribution conditions (nature of the gas and gas pressure or electricity voltage and frequency) and the specifications of the appliance are compatible. The specifications for this appliance are stated on the label.

**⚠ CAUTION: This appliance is designed only for cooking food and is intended for indoor domestic household use only. It should not be used for any other purpose or in any other application, such as for non-domestic use, in a commercial environment or for heating a room.**

- Do not use the oven door handles to lift or move the appliance.
- All possible measures have been taken to ensure your safety. Since the glass may break, care should be taken while cleaning to avoid scratching. Avoid hitting or knocking the glass with accessories.
- Make sure that the supply cord is not trapped or damaged during installation. If the supply cord is damaged, it must be replaced by the manufacturer, its service agent or similarly qualified persons in order to prevent a hazard.
- Do not let children climb on the oven door or sit on it while it is open.
- Please keep children and animals away from this appliance.

### **1.2 Installation warnings**

- Do not operate the appliance before it is fully installed.
- The appliance must be installed by an authorised technician. The manufacturer is not responsible for any damage that might be caused by incorrect placement and installation by unauthorised people.
- When the appliance is unpacked, make sure that it has not been damaged during transportation. In the case of defect, do not use the appliance and contact a qualified service agent immediately. The materials used for packaging (nylon, staplers, styrofoam, etc.) may be harmful to children and they should be collected and removed immediately.
- Protect your appliance from the atmosphere. Do not expose it to sun, rain, snow, dust or excessive humidity.
- Materials around the appliance (i.e. cabinets) must be able to withstand a minimum temperature of 100°C.
- The appliance must not be installed behind a decorative door, in order to avoid overheating.

### 1.3 During use

- When you first use your oven you may notice a slight smell. This is perfectly normal and is caused by the insulation materials on the heater elements. We suggest that, before using your oven for the first time, you leave it empty and set it at maximum temperature for 45 minutes. Make sure that the environment in which the product is installed is well ventilated.
- Take care when opening the oven door during or after cooking. The hot steam from the oven may cause burns.
- Do not put flammable or combustible materials in or near the appliance when it is operating.
- Under no circumstances should the oven be lined with aluminium foil as overheating may occur.
- Always use oven gloves to remove and replace food in the oven.
- Do not place dishes or baking trays directly onto the base of the oven whilst cooking. The base becomes very hot and damage may be caused to the product.



**Do not leave the oven unattended when cooking with solid or liquid oils. They may catch fire under extreme heating conditions. Never pour water on to flames that are caused by oil, instead switch the cooker off and cover the pan with its lid or a fire blanket.**


- If the product will not be used for a long period of time, turn the main control switch off. Turn the gas valve off when gas appliances are not in use.
- Make sure the appliance control knobs are always in the “0” (stop) position when the appliance is not in use.
- The trays incline when pulled out. Take care not to spill or drop hot food when removing it from the oven.
- Do not hang towels, dishcloths or clothes from the appliance or its handles.

### 1.4 During cleaning and maintenance

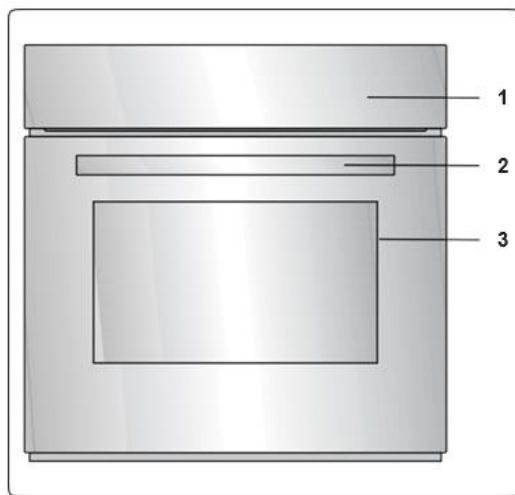
- Make sure that your appliance is turned off at the mains before carrying out any cleaning or maintenance operations.
- Do not remove the control knobs to clean the control panel.
- To maintain the efficiency and safety of your appliance, we recommend you always use original spare parts and to call our authorised service agents when needed.

**This appliance has been designed to be used only for home cooking. Any other use (such as heating a room) is improper and dangerous. The operating instructions apply to several models. You may notice differences between these instructions and your model.**

## IV. PRODUCT DESCRIPTION

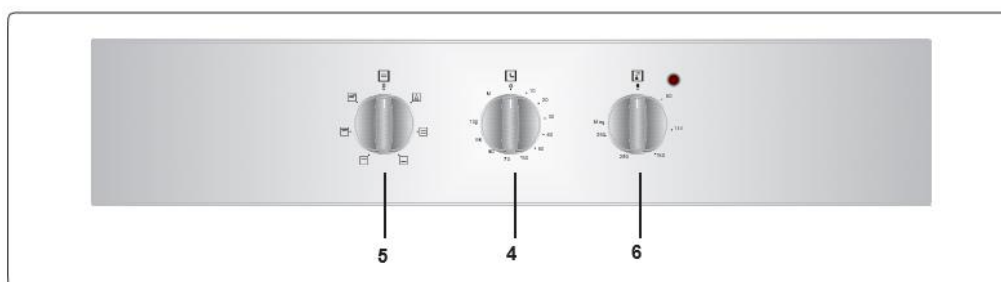
 **Important:** specifications for the product vary and the appearance of your appliance may differ from that shown in the figures below:

### List of components



1. Control panel
2. Oven door handle
3. Oven door

### Control panel



4. Timer
5. Oven Function Control Knob
6. Oven Thermostat Knob

## V. INSTALLATION

**⚠ WARNING : This appliance must be installed by an authorised service person or qualified technician, according to the instructions in this guide and in compliance with the current local regulations.**

- Incorrect installation may cause harm and damage, for which the manufacturer accepts no responsibility and the warranty will not be valid.
- Prior to installation, ensure that the local distribution conditions (electricity voltage and frequency and/or nature of the gas and gas pressure) and the adjustments of the appliance are compatible. The adjustment conditions for this appliance are stated on the label.
- The laws, ordinances, directives and standards in force in the country of use are to be followed safety regulations, proper recycling in accordance with the regulations, etc).

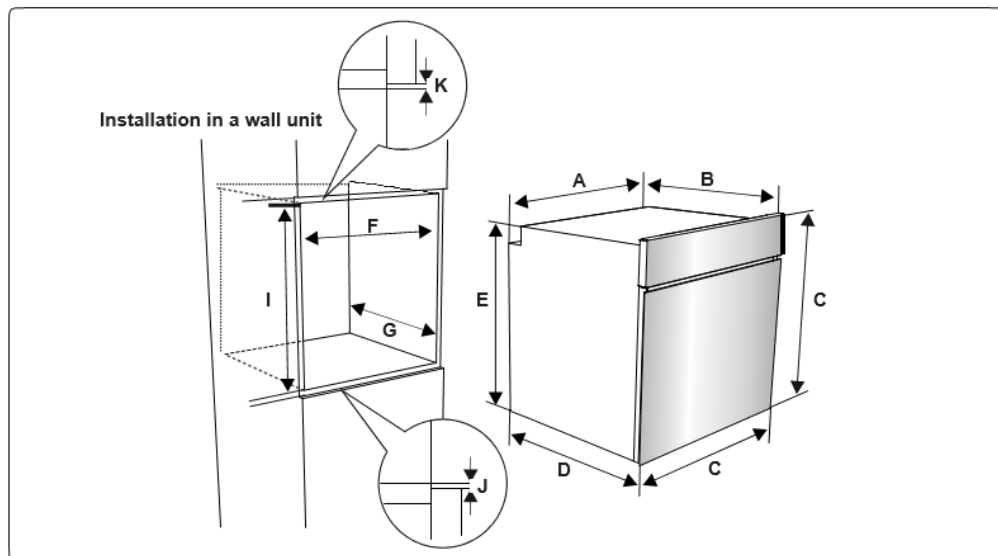
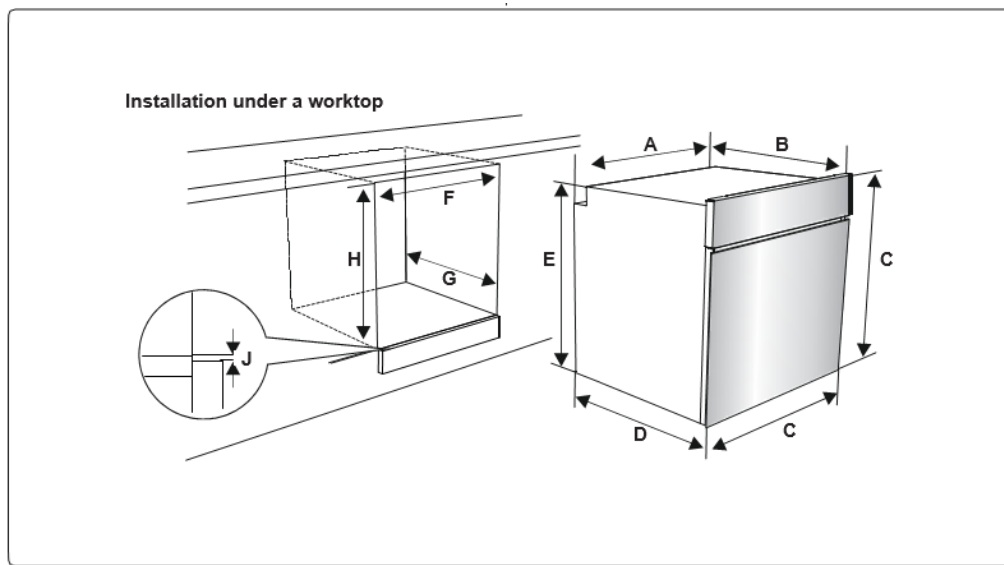
### Instructions for the installer ventilation requirements

- After removing the packaging material from the appliance and its accessories, ensure that the appliance is not damaged. If you suspect any damage, do not use it and contact an authorised service person or qualified technician immediately.
- Make sure that there are no flammable or combustible materials in the close vicinity, such as curtains, oil, cloth etc. which may catch fire.
- The worktop and furniture surrounding the appliance must be made of materials resistant to temperatures above 100°C.
- The appliance should not be installed directly above a dishwasher, fridge, freezer, washing machine or clothes dryer.

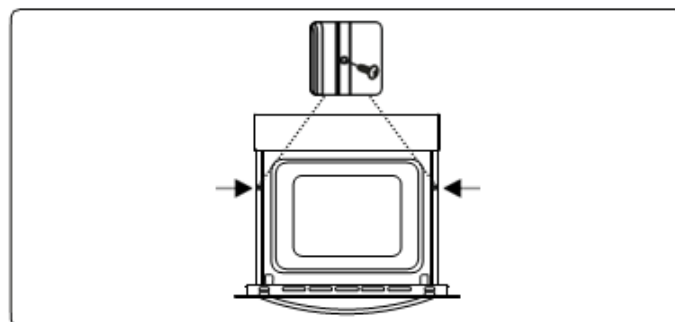
### Installation of the oven

The appliances are supplied with installation kits and can be installed in a worktop with the appropriate dimensions. The dimensions for hob and oven installation are given below.

A (mm)	557	min./max. F (mm)	560/580
B (mm)	550	min. G (mm)	555
C (mm)	595	min. H/I (mm)	600/590
D (mm)	575	min. J/K (mm)	5/10
E (mm)	574		



After making the electrical connections, insert the oven into the cabinet by pushing it forward. Open the oven door and insert 2 screws in the holes located on the oven frame. While the product frame touches the wooden surface of the cabinet, tighten the screws.



## Electrical Connection and Safety

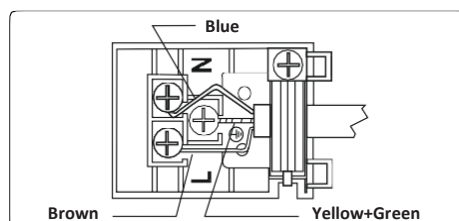
**⚠ WARNING:** The electrical connection of this appliance should be carried out by an authorised service person or qualified electrician, according to the instructions in this guide and in compliance with the current local regulations.

**⚠ WARNING: THE APPLIANCE MUST BE EARTHED.**

- Before connecting the appliance to the power supply, the voltage rating of the appliance (stamped on the appliance identification plate) must be checked for correspondence to the available mains supply voltage, and the mains electric wiring should be capable of handling the appliance's power rating (also indicated on the identification plate).

uring installation, please ensure that isolated cables are used. An incorrect connection could damage your appliance. If the mains cable is damaged and needs to be replaced this should be done by a qualified personnel.

- Do not use adaptors, multiple sockets and/or extension leads.
- The supply cord should be kept away from hot parts of the appliance and must not be bent or compressed. Otherwise the cord may be damaged, causing a short circuit.
- If the appliance is not connected to the mains with a plug, a all-pole disconnecter (with at least 3 mm contact spacing) must be used in order to meet the safety regulations.
- The appliance is designed for a power supply of 220-240 V~. If your supply is different, contact the authorized service personnel or qualified electrician.
- The power cable (H05VV-F) must be of sufficient length to be connected to the appliance.
- The fused switch must be easily accessible once the appliance has been installed.
- Ensure all connections are adequately tightened.
- Fix the supply cable in the cable clamp and then close the cover.
- The terminal box connection is placed on the terminal box.



## VI. USING THE PRODUCT

### Oven Controls

#### Oven function control knob

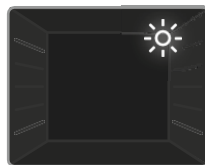
Turn the knob to the corresponding symbol of the desired cooking function. For the details of different functions see 'Oven Functions'.

#### Oven thermostat knob

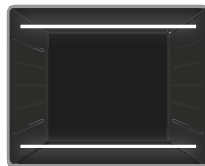
After selecting a cooking function, turn this knob to set the desired temperature. The oven thermostat light will illuminate whenever the thermostat is in operation to heat up the oven or maintain the temperature.

### Oven Functions

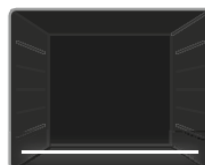
**Oven Lamp:** Only the oven light will switch on. It will remain on for the duration of the cooking function.



**Static Cooking Function:** The oven's thermostat and warning lights will switch on, and the lower and upper heating elements will start operating. The static cooking function emits heat, ensuring even cooking of food. This is ideal for making pastries, cakes, baked pasta, lasagne and pizza. Preheating the oven for 10 minutes is recommended and it is best to use only one shelf at a time in this function.



**Lower Heating Function:** The oven's thermostat and warning lights will switch on, and the lower heating element will start operating. The lower heating function is ideal for heating pizza as the heat rises from the bottom of the oven and warms the food up. This function is appropriate for heating food instead of cooking.

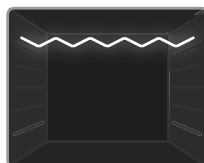




**Upper Heating Function:** The oven's thermostat and warning lights will switch on, and the upper heating element will start operating. The heat emanating from the upper heating element will cook the upper side of the food. The upper heating function is ideal for frying the upper side of already cooked food and heating food.

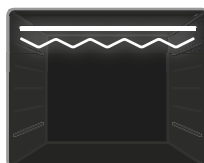


**Grilling Function:** The oven's thermostat and warning lights will switch on, and the grill heating element will start operating. This function is used for grilling and toasting foods on the upper shelves of the oven. Lightly brush the wire grid with oil to stop food sticking and place food in the centre of the grid. Always place a tray beneath the food to catch any drips of oil or fat. It is recommended that you preheat the oven for about 10 minutes.






**! Warning:** When grilling, the oven door must be closed and the oven temperature should be adjusted to 190°C.

**Faster Grilling Function:** The oven's thermostat and warning lights will switch on, and the grill and upper heating elements will start operating. This function is used for faster grilling and for grilling food with a larger surface area, such as meat. Use the upper shelves of the oven. Lightly brush the wire grid with oil to stop food sticking and place food in the centre of the grid. Always place a tray beneath the food to catch any drips of oil or fat. It is recommended that you preheat the oven for about 10 minutes.



**! Warning:** When grilling, the oven door must be closed and the oven temperature should be adjusted to 190°C.

## Cooking Table

Function	Dishes		 °C	 min.
Static	Puff Pastry	1 - 2	170-190	35-45
	Cake	1 - 2	170-190	30-40
	Cookie	1 - 2	170-190	30-40
	Stew	2	175-200	40-50
	Chicken	1 - 2	200	45-60
Grilling	Grilled meatballs	4	200	10-15
	Chicken	3 - 4	190	50-60
	Chop	3 - 4	200	15-25
	Beefsteak	4	200	15-25

## Use of the Mechanical Timer

Function Description	
M	Manual operation
0.....100	Operating by adjusting the timer

### Manual operation

When you set the timer button to the “**M**” position, you will be able to continuously run your oven. When you set the timer button to the “**0**” position, the oven will not operate.

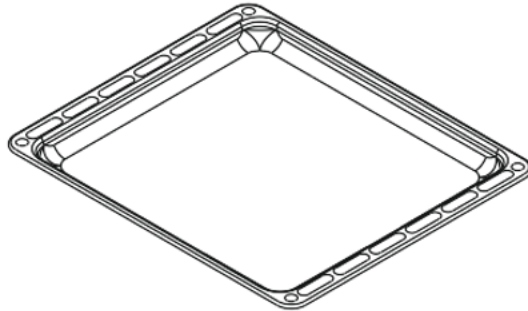
### Operating by adjusting the timer

Set the desired cooking time by turning the timer knob to between 0 and 100 minutes. When the timer reaches zero, the oven will automatically switch off and an audible warning will sound.

## VII. ACCESSORIES

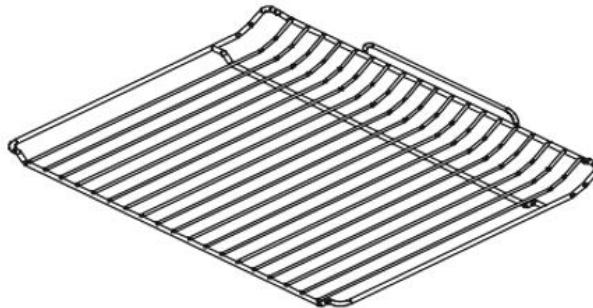
### The shallow tray

The shallow tray is best used for baking pastries. Put the tray into any rack and push it to the end to make sure it is correctly placed.

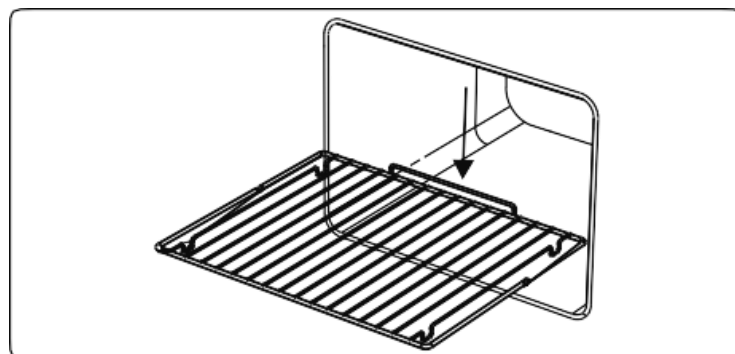


### The wire grid

The wire grid is best used for grilling or for processing food in oven-friendly containers.



**▲ Warning:** place the grid to any corresponding rack in the oven cavity correctly and push it to the end.

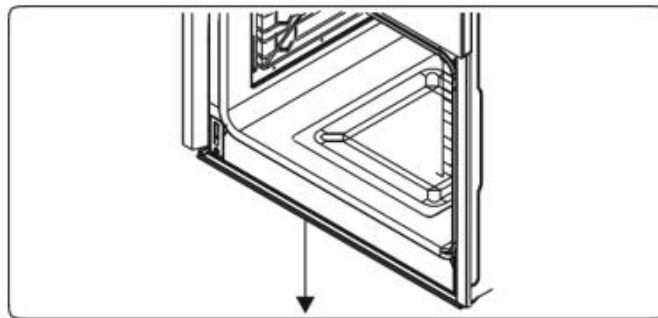


### **The Water Collector**

In some cases of cooking, condensation may appear on the inner glass of the oven door. This is not a product malfunction.

Open the oven door into the grilling position and leave it in this position for 20 seconds. Water will drip to the collector.

Cool the oven and wipe the inside of the door with a dry towel. This procedure must be applied regularly.



## VIII. CLEANING AND MAINTENANCE

**⚠ Warning:** Switch off the appliance and allow it to cool before cleaning is to be carried out.

### General Instructions

- Check whether the cleaning materials are appropriate and recommended by the manufacturer before use on your appliance.
- Use cream cleaners or liquid cleaners which do not contain particles. Do not use caustic (corrosive) creams, abrasive cleaning powders, rough wire wool or hard tools as they may damage the cooker surfaces.



### Important

Do not use cleaners that contain particles, as they may scratch the glass, enamelled and/or painted parts of your appliance.

Should any liquids overflow, clean them immediately to avoid parts becoming damaged.

Do not use steam cleaners for cleaning any part of the appliance.

### Cleaning the inside of the oven

- The inside of enamelled ovens are best cleaned while the oven is warm.
- Wipe the oven with a soft cloth soaked in soapy water after each use. Then, wipe the oven over again with a wet cloth and dry it.
- You may need to use a liquid cleaning material occasionally to completely clean the oven.

### Cleaning the glass parts

- Clean the glass parts of your appliance on a regular basis.
- Use a glass cleaner to clean the inside and outside of the glass parts. Then, rinse and dry them thoroughly with a dry cloth.

### Cleaning the stainless steel parts (if available)

- Clean the stainless steel parts of your appliance on a regular basis.
- Wipe the stainless steel parts with a soft cloth soaked in only water. Then, dry them thoroughly with a dry cloth.



Do not clean the stainless steel parts while they are still hot from cooking. Do not leave vinegar, coffee, milk, salt, water, lemon or tomato juice on the stainless steel for a long time.

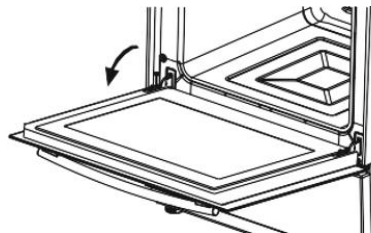
### **Cleaning Painted Surfaces (if available)**

- Spots of tomato, tomato paste, ketchup, lemon, oil derivatives, milk, sugary foods, sugary drinks and coffee should be cleaned with a cloth dipped in warm water immediately. If these stains are not cleaned and allowed to dry on the surfaces they are on, they should NOT be rubbed with hard objects (pointed objects, steel and plastic scouring wires, surface-damaging dish sponge) or cleaning agents containing high levels of alcohol, stain removers, degreasers, surface abrasive chemicals. Otherwise, corrosion may occur on the powder painted surfaces, and stains may occur. The manufacturer will not be held responsible for any damage caused by the use of inappropriate cleaning products or methods.

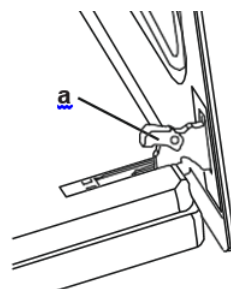
### **Removal of the oven door**

Before cleaning the oven door glass, you must remove the oven door, as shown below.

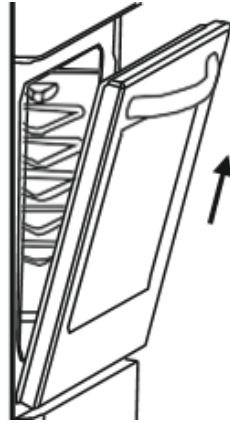
1. Open the oven door



2. Open the locking catch (a) (with the aid of a screwdriver) up to the end position.

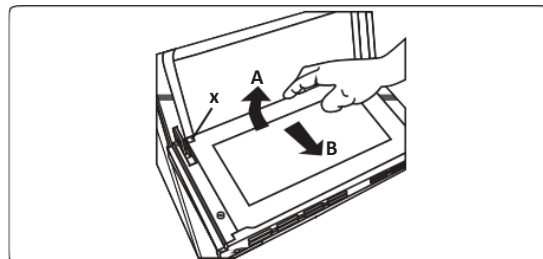


3. Close the door until it almost reaches the fully closed position and remove the door by pulling it towards you.



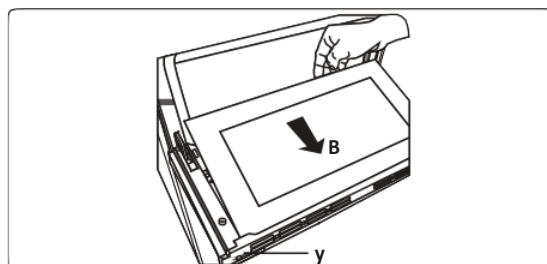
### Removal of the Inner Glass

You must remove the oven door glass before cleaning, as shown below. Push the glass in the direction of **B** and release from the location bracket (**x**). Pull the glass out in the direction of **A**.

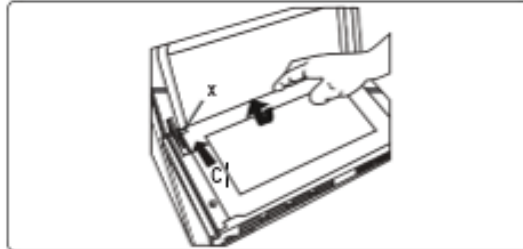


### To replace the inner glass:

- Push the glass towards and under the location bracket (**y**), in the direction of **B**.



- Place the glass under the location bracket (x) in the direction of C.



### Maintenance

**⚠ Warning:** the maintenance of this appliance should be carried out by an authorised service person or qualified technician only.

### Changing the Oven Lamp

**⚠ Warning:** Switch off the appliance and allow it to cool before cleaning your appliance.

- Remove the glass lens, then remove the bulb.
- Insert the new bulb (resistant to 300 °C) to replace the bulb that you removed (230 V, 15-25 Watt, Type E14).
- Replace the glass lens, and your oven is ready for use.

**👤** The lamp is designed specifically for use in household cooking appliances. It is not suitable for household room illumination.





## IX. TROUBLESHOOTING

If you still have a problem with your appliance after checking these basic troubleshooting steps, please contact an authorized service person or qualified technician.

Problem	Possible Cause	Solution
Oven does not switch on.	Power is switched off.	Check whether there is power supplied. Also check that other kitchen appliances are working.
No heat or oven does not warm up.	Oven temperature control is incorrectly set. Oven door has been left open.	Check that the oven temperature control knob is set correctly.
Cooking is uneven within the oven.	Oven shelves are incorrectly positioned.	Check that the recommended temperatures and shelf positions are being used. Do not frequently open the door unless you are cooking things that need to be turned. If you open the door often, the interior temperature will be lower and this may affect the results of your cooking.
Oven light (if available) does not operate.	Lamp has failed. Electrical supply is disconnected or switched off.	Replace lamp according to the instructions. Make sure the electrical supply is turned on at the wall socket outlet.
The oven fan (if available) is noisy.	Oven shelves are vibrating.	Check that the oven is level. Check that the shelves and any bake ware are not vibrating or in contact with the oven back panel.

**Transport**

If you need to transport the product, use the original product packaging and carry it using its original case. Follow the transport signs on the packaging. Tape all independent parts to the product to prevent damaging the product during transport.

If you do not have the original packaging, prepare a carriage box so that the appliance, especially the external surfaces of the product, is protected against external threats.

## X. TECHNICAL SPECIFICATIONS

BUILT IN OVEN		
Type of Oven		ELECTRIC
Mass	Kg	27,3
Energy Efficiency Index - conventional		95,0
Energy Efficiency Index - fan forced		-
Energy Class		A
Energy consumption (electricity) - conventional	kWh/cycle	0,81
Energy consumption (electricity) - fan forced	kWh/cycle	-
Number of cavities		1
Heat Source		ELECTRIC
Volume	L	72
This oven complies with EN 60350-1		

### Energy Saving Tips

#### Oven

- Cook the meals together, if possible.
- Keep the pre-heating time short.
- Do not elongate cooking time.
- Do not forget to turn-off the oven at the end of cooking.
- Do not open oven door during cooking period.



**Environment friendly disposal**

You can help protect the environment!

Please remember to respect the local regulations: hand in the non-working electrical equipment's to an appropriate waste disposal center.



**HEINNER** is a registered trademark of **Network One Distribution SRL**. Other brands and product names are trademarks or registered trademarks of their respective holders.

No part of the specifications may be reproduced in any form or by any means or used to make any derivative such as translation, transformation, or adaptation without permission from NETWORK ONE DISTRIBUTION.

Copyright © 2013 Network One Distibution. All rights reserved.

[www.heinner.com](http://www.heinner.com), <http://www.nod.ro>

<http://www.heinner.com>, <http://www.nod.ro>



This product is in conformity with norms and standards of European Community

Importer: **Network One Distribution**

Marcel Iancu Street, 3-5, Bucharest, Romania

Tel: +40 21 211 18 56, [www.heinner.com](http://www.heinner.com) , [www.nod.ro](http://www.nod.ro)

# HEINNER

**ВГРАДЕНА ФУРНА**  
**Модел: HBO-V656G-IX**



- ВГРАДЕНА ФУРНА
- КЛАС НА ЕНЕРГИЯТА А
- ОБЕМ 72 L

Благодарим Ви, че избрахте този продукт!

## I. ВЪВЕДЕНИЕ

**Преди да използвате този уред прочетете внимателно този наръчник с инструкции и пазете го за бъдещи справки.**

Този наръчник е проектиран, за да Ви предостави всички необходими инструкции относно инсталирането, използването и поддържането на уреда.

Преди инсталиране и използване на уреда, с цел правилна и безопасна употреба на уреда, моля прочетете внимателно този наръчник с инструкции.

## II. СЪДЪРЖАНИЕ НА ВАШИЯ КОМПЛЕКТ



- ВГРАДЕНА ФУРНА
- Наръчник за потребителя
- Гаранционна карта

Икона	Тип	Значение
	ПРЕДУПРЕЖДЕНИЕ	Риск от сериозно нараняване или смърт
	ОПАСНОСТ ОТ ТОКОВ УДАР	Риск от високо напрежение
	ПОЖАР	Предупреждение; Риск от пожар/запалими материали
	ВНИМАНИЕ	Риск от нараняване или повреждане на имуществото
	ВАЖНО / ЗАБЕЛЕЖКА	Правилна работа със системата

### III. МЕРКИ ЗА БЕЗОПАСНОСТ

#### 1. ПРЕДУПРЕЖДЕНИЯ ЗА БЕЗОПАСНОСТ

- Внимателно прочетете всички инструкции преди да използвате уреда и ги запазете на удобно място за справка при необходимост.
- Настоящото ръководство е подготвено за повече от един модел и вашият уред е възможно да няма някои от описаните тук функции. Поради тази причина е важно да обърнете особено внимание на фигурите и списъка с фигури при четене на ръководството за работа.

##### 1.1 Общи предупреждения за безопасност

- Този уред може да се използва от деца на възраст 8 години и повече и от лица с намалени физически, сензорни и умствени способности или липса на опит и познания, ако бъдат наблюдавани или инструктирани относно употребата на уреда по безопасен начин и разбират свързаните с него опасности. Децата не трябва да играят с уреда. Почистването и поддръжката не трябва да се извършват от деца без наблюдение.

**▲ ПРЕДУПРЕЖДЕНИЕ:** Уредът и достъпните му части стават горещи по време на употреба. Необходимо е да бъдете внимателни, за да избегнете докосването на горещите части. Пазете децата под 8 години далеч, освен ако не ги наблюдавате непрекъснато.

**▲ ▲ ПРЕДУПРЕЖДЕНИЕ:** Опасност от пожар: Не съхранявайте предмети върху готварските повърхности.

**⚠ ▲ ПРЕДУПРЕЖДЕНИЕ:** Ако повърхността е напукана, изключете уреда, за да избегнете възможен токов удар.

- Не работете с уреда при използване на външен таймер или отделна система за дистанционно управление.

- По време на използване уредът се нагорещява. Необходимо е да бъдете внимателни и да не докосвате нагревателните елементи във фурната.

- Дръжките могат да се нагорещат след кратък период по време на употреба.

- Не използвайте силни абразивни почистващи препарати или тел за почистване на стъклото на вратата на фурната и друга повърхност. Възможно е повърхностите да се надраскат, което да доведе до счупване на стъклото на вратата или повреда на повърхностите.

- Не използвайте парочистачки за почистване на уреда.

**⚠ ▲ ПРЕДУПРЕЖДЕНИЕ:** За да избегнете опасността от токов удар, се уверете, че уредът е изключен преди да смените лампата.

**⚠ ВНИМАНИЕ:** Достъпните части могат да се нагорещат при готвене или печене на грил. Пазете малките деца далеч от уреда, когато го използвате.

- Уредът е произведен в съответствие с приложимите местни и международни стандарти и разпоредби.

- Поддръжката и ремонта трябва да се извършват само от упълномощени сервизни техници. Монтажните и ремонтни работи, които се извършват от упълномощените техници, могат да бъдат опасни. Не променяйте и не модифицирайте спецификациите на уреда по никакъв начин. Неподходящите предпазители за котлони могат да причинят инциденти.
- Преди да свържете уреда се уверете, че местното захранване (вид на газа и газово налягане или електрическо напрежение и честота) и спецификациите на уреда са в съответствие. Спецификациите на уреда са посочени на етикета.

**⚠ ВНИМАНИЕ:** Този уред е създаден само за приготвяне на храна и е предназначен за използване само в домашни условия. Не трябва да се използва за други цели или други приложения, като промишлена употреба в търговска среда или за затопляне на помещения.

- Не използвайте дръжките на вратата на фурната за повдигане или преместване на уреда.
- Необходимо е да вземете всички предпазни мерки, за да гарантирате безопасността си. Тъй като е възможно стъклото да се счупи, е необходимо да бъдете внимателни при почистване и да не го надрасквате. Не удряйте стъклото с принадлежности.
- Уверете се, че захранващият кабел не е захванат или повреден по време на монтажа. Ако захранващият кабел е повреден, е необходимо да бъде сменен от производителя, техен сервизен агент или лице с подобна квалификация, за да се избегнат опасностите.
- Не позволявайте на децата да се катерят на вратата на фурната или да седат върху нея, когато е отворена.
- Пазете децата и животните далеч от уреда.

### **1.2 Предупреждения при монтажа**

- Не работете с уреда преди да го монтирате напълно.
- Уредът трябва да бъде монтиран от упълномощен техник. Производителят не е отговорен за повреди, които могат да бъдат причинени от неправилно разполагане и монтаж от неупълномощени лица.
- При разопаковане на уреда се уверете, че няма транспортни повреди. В случай на дефект не използвайте уреда и се свържете с квалифициран сервизен агент незабавно. Използваните за опаковане на уреда материали (найлон, тиксо стиропяна и др.) могат да бъдат вредни за децата и трябва да се събират и отстраняват незабавно.
- Защитете уреда от влиянията на атмосферата. Не излагайте на слънце, дъжд, сняг, прах или твърде голяма влажност.
- • Всички материали (напр. шкафове) около уреда трябва да могат да издържат минимална температура от 100°C.
- За да се избегне прегряване, уредът не трябва да се монтира зад декоративна врата.

### 1.3 По време на употреба

- При първото използване на фурната можете да усетите лека миризма. Това е нормално и се причинява от изолационните материали на нагревателните елементи. Предлагаме преди да използвате фурната за първи път да я оставите празна и да я включите на максимална температура за 45 минути. Уверете се, че средата, в която е монтиран продуктът, е добре проветрена.
- Внимавайте при отварянето на вратата на фурната по време на готвене. Горещата пара от фурната може да причини изгаряния.
- Не поставяйте възпламеними или горими материали в или в близост до уреда, когато го използвате.
- Винаги използвайте ръкавици за фурна и обръщайте храната във фурната.
- Не обвивайте фурната с алуминиево фолио при никакви обстоятелства, тъй като може да прегрее.
- Не поставяйте чинии или тави за печене директно върху основата на фурната докато готвите. Основата става много гореща и може да причини повреда на продукта.



**Не оставяйте печката без наблюдение, когато готвите с твърди или течни масла. Те могат да се възпламенят при условия на висока температура. Никога не изсипвайте вода върху пламъци, които са причинени от мазнини. Вместо това изключете печката и покрийте съда с капак или противопожарно одеяло.**


- Ако не предвиждате да използвате продукта за продължителен период от време, изключете от главния превключвател.
- Проверявайте дали бутоните за управление на уреда винаги са в позиция „0” (стоп), когато не го използвате.
- Тавите се накланят при изваждане. Внимавайте да не разсипете горещата храна, докато я изваждате от фурната.
- Не поставяйте нищо върху отворената врата на фурната. Това може да окаже неблагоприятно влияние върху баланса на фурната или да повреди вратата.
- Не окачвайте хавлиени кърпи, кърпи за съдове или други кърпи на уреда или неговите дръжки.

### 1.4 По време на почистване и поддръжка

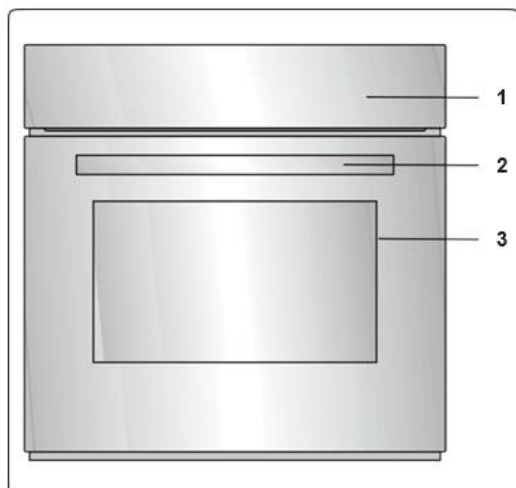
- Уверете се, че уредът е изключен от захранването преди да извършите операции по почистване или поддръжка.
- Не отстранявайте бутоните за управление, за да почистите панела за управление.
- За да поддържате ефективността и безопасността на уреда, препоръчваме винаги да използвате оригинални резервни части или да се свързвате с упълномощен сервизен агент, когато е необходимо.



## IV. ХАРАКТЕРИСТИКИ НА ПРОДУКТА

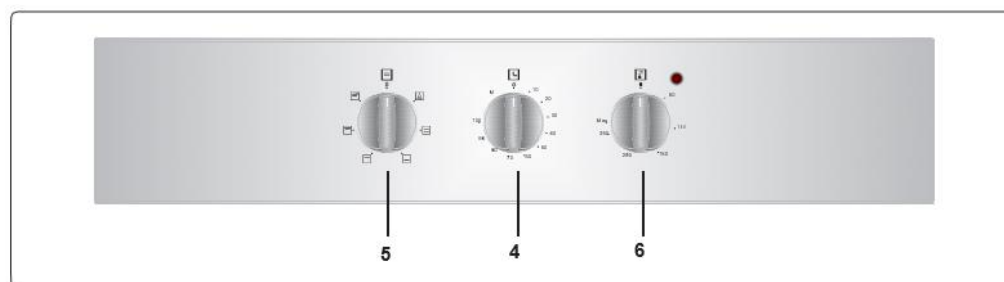
 **Важно:** Спецификациите на продукта са различни и изгледът на продукта може да се различава от показания на следващите фигури.

### Списък на компонентите



1. Контролен панел
2. Дръжка на вратата на фурната
3. Врата на фурната

### Контролен панел



4. Таймер
5. Бутон за управление на работата на фурната
6. Бутон за термостата на фурната

## V. МОНТАЖ И ПОДГОТОВКА ЗА УПОТРЕБА

**⚠ ПРЕДУПРЕЖДЕНИЕ:** Монтирането на уреда трябва да се извърши от упълномощен сервиз или квалифициран електротехник, съгласно инструкциите в ръководството и в съответствие с местните разпоредби.

- Неправилното монтиране може да причини щети и повреди, за които производителят не носи отговорност и гаранцията ще бъде отменена.
- Преди монтажа проверете дали местното захранване (електрическо напрежение и честота) съответства на настройките на уреда. Условието за използване на уреда са посочени върху етикета.
- Необходимо е да спазвате законите, разпоредбите и директивите, които са в сила в страната на употребата (разпоредби за безопасност, правилно рециклиране в съответствие с разпоредбите и др).

### Съвети за монтажника Общи инструкции

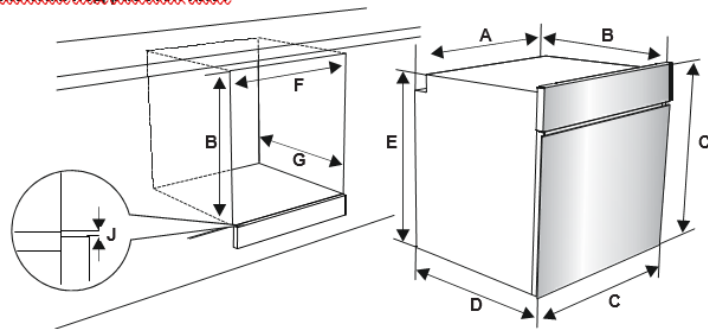
- След отстраняване на опаковъчните материали от уреда и принадлежностите му, се уверете, че уредът не е повреден. Ако подозирате повреда, не го използвайте и се свържете с упълномощен сервизен техник или квалифициран техник незабавно.
- Уверете се, че няма възпламеними или горими материали в близост, като завеси, масла, кърпи и други, които могат да се запалят.
- Работният плот и мебелите около уреда трябва да бъдат направени от материали, устойчиви на температури над 100 C°.
- Уредът не трябва да се монтира директно над съдомиялни машини, хладилници, фризери, перални или сушилни.

### Монтаж на фурната

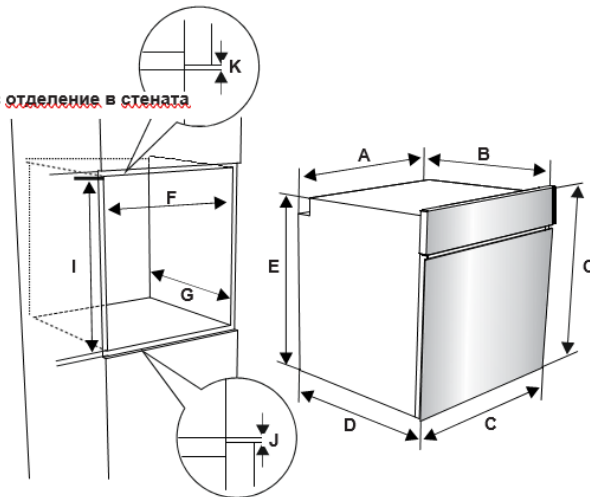
Уредите се доставят с комплекти за инсталация и могат да бъдат монтирани на работен плот с подходящите размери. Размерите за монтаж на котлон и фурна са дадени по-долу.

A [mm]	557	мин./макс. F (mm)	560/580
B [mm]	550	мин. G (mm)	555
C (mm)	595	мин. H/I (mm)	600/590
D (mm)	575	мин. J/K (mm)	5/10
E (mm)	574		

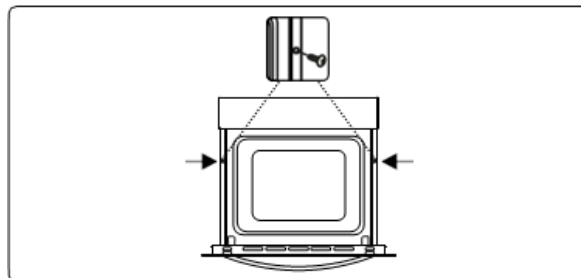
**Монтаж под работен плот**



**Монтаж в отделение в стената**



- След като направите електрическите връзки, вкарайте фурната в шкафа, като я натиснете напред. Отворете вратата на фурната и вкарайте два винта в отворите, разположени на рамката на фурната. Затегнете винтовете, докато рамката на продукта докосва дървената повърхност на шкафа.

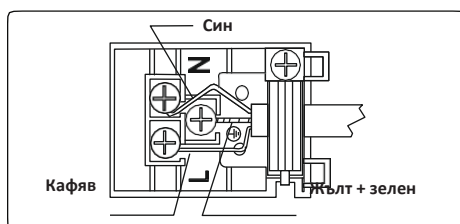


## Електрическа връзка и безопасност

**⚠ ПРЕДУПРЕЖДЕНИЕ:** Електрическото свързване на този уред трябва да се извърши от оторизиран сервиз или квалифициран електротехник, съгласно инструкциите в ръководството и в съответствие с местните разпоредби.

**⚠ ПРЕДУПРЕЖДЕНИЕ: УРЕДЪТ ТРЯБВА ДА БЪДЕ ЗАЗЕМЕН.**

- Преди да включите уреда в електрическото захранване, трябва да се провери дали напрежението на уреда (маркирано на идентификационната табелка на уреда) е съобразено с наличното захранващо напрежение, а захранващата електрическа инсталация трябва да може да работи с мощността на уреда (също така посочена на идентификационната табелка).
- Уверете се, че по време на инсталацията се използват изолирани проводници. Една неправилна връзка може да повреди уреда. Ако захранващият кабел е повреден и трябва да бъде подменен, това трябва да се извърши от квалифициран персонал.
- Не използвайте адаптери, контакти с много гнезда и/или удължители.
- Захранващия кабел трябва да се държи далеч от горещите части на уреда и не трябва да се огъва или притиска. В противен случай, кабелът може да се повреди, което да доведе до късо съединение.
- Ако уредът не е свързан към електрическата мрежа с щепсел, за да се спазват правилата за безопасност, трябва да се използва полюсен разединител (с минимално разстояние между контактите 3 мм).
- Уредът е предназначен да работи със захранване 220-240V ~. Ако вашето електроснабдяване е различно, свържете се с упълномощения сервизен персонал или с квалифициран електротехник.
- Захранващият кабел (H05VV-F) трябва да е с достатъчна дължина, за да може да се свърже към уреда.
- След като се монтира уреда, изключвателят трябва да бъде лесно достъпен.
- Уверете се, че всичките връзки са затегнати адекватно.
- Фиксирайте захранващия кабел в кабелната скоба, след което затворете капака.
- Свързването на клемната кутия е поставено върху клемната кутия.



## VI. ИЗПОЛЗВАНЕ НА ПРОДУКТА

### Бутони за управление на фурната

#### Бутон за управление на функциите на фурната

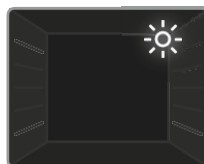
Завъртете бутона до съответния символ на желаната функция за готвене. За подробности за различните функции вижте “Функции на фурната”.

#### Бутон за термостата на фурната

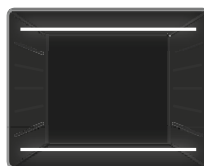
След като изберете функция за готвене, завъртете бутона, за да зададете желаната температура. Индикаторът за термостата на фурната ще светне, когато термостатът е в действие, за да загрее фурната или да поддържа температурата.

### Функции на фурната

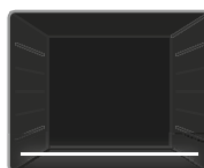
**Лампа на фурната:** Ще светне само лампата на фурната. Ще остане включена за времетраенето на функцията за готвене.



**Функция “Статично готвене”:** Термостатът на фурната и предупредителните светлини ще светнат, а долните и горните нагревателни елементи ще започнат да работят. Функцията за статично готвене излъчва топлина, като осигурява равномерно готвене на храната. Идеална е за приготвяне на сладкиши, торти, печена паста, лазаня и пица. Препоръчва се предварително загряване на фурната за 10 минути и най-добре е да използвате само един рафт едновременно с тази функция.



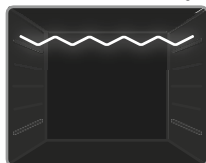
**Функция “Долно нагряване”:** Термостатът на фурната и предупредителните светлини ще се включат и елементът за долно нагряване на печката ще започне да работи. Функцията “Долно нагряване” е идеална за приготвяне на пицата, тъй като топлината се издига от дъното на фурната и загрява храната. Тази функция е подходяща за нагряване на храна вместо за готвене.



**Функция “Горно нагряване”:** Термостатът на фурната и предупредителните светлини ще се включат и елементът за горно нагряване на печката ще започне да работи. Топлината, излъчвана от горния нагревателен елемент, ще готви храната отгоре. Функцията “Горно нагряване” е идеална за пържене на горната страна на вече приготвена храна и нагряване на храната.

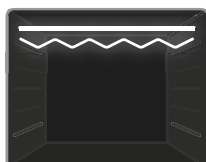


**Функция “Грил”:** Термостатът на фурната и предупредителните светлини ще се включат и нагревателният елемент за гриловане на печката ще започне да работи. Тази функция се използва за гриловане и препичане на храни на горните рафтове на фурната. Леко измийте телената мрежа с масло, за да спрете залепването на храната и поставете храна в центъра на решетката. Винаги поставяйте тава под храната, за да уловите капки олио или мазнина. Препоръчваме да загреете предварително фурната за около 10 минути.






**⚠ Предупреждение:** При печене на грил вратата на фурната трябва да бъде затворена, а температурата настроена на 190°C.

**Функция “Бързо гриловане”:** Термостатът на фурната и предупредителните светлини ще светнат, а грилът и горните нагревателни елементи ще започнат да работят. Тази функция се използва за по-бързо печене и за печене на храна с по-голяма повърхност, например месо. Използвайте горните рафтове на фурната. Леко измийте телената мрежа с масло, за да спрете залепването на храната и поставете храна в центъра на решетката. Винаги поставяйте тава под храната, за да уловите капки олио или мазнина. Препоръчваме да загреете предварително фурната за около 10 минути.



**⚠ Предупреждение:** При печене на грил вратата на фурната трябва да бъде затворена, а температурата настроена на 190°C.

## Таблица за готвене

Функция	Ястия			 min.
Статично готвене	Бутер тесто	1-2	170-190	35-45
	Кекс	1-2	170-190	30-40
	Курабийки	1-2	170-190	30-40
	Яхния	2	175-200	40-50
	Пиле	1-2	200	45-60
Грип	Кюфтета на грил	4	200	10-15
	Пиле	4	190	50-60
	Котлети	3-4	200	15-25
	Телешка пържолка	4	200	15-25

## Използване на механичния таймер

Описание на функциите	
M	Ръчна работа
0.....100	Работа чрез регулиране на таймера

**Ръчна работа**

Когато завъртите бутона на таймера до положение „**M**“, ще можете да работите с фурната продължително. Когато завъртите бутона на таймера до положение „**0**“, фурната няма да работи.

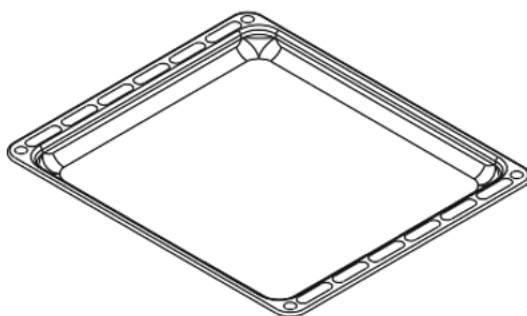
**Работа чрез регулиране на таймера**

Задайте желаното време на готвене, като завъртите бутона на таймера до положение между 0 и 100 минути. Когато таймерът достигне нула, фурната автоматично ще се изключи и ще прозвучи звуково предупреждение.

## VII. АКСЕСОАРИ

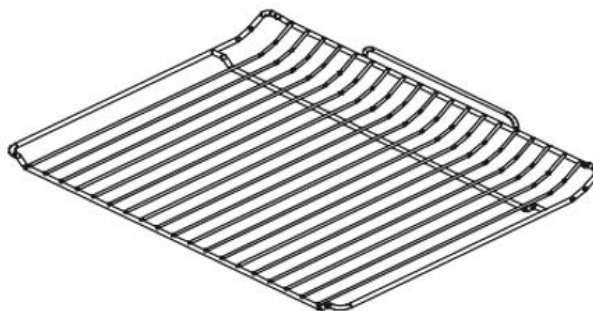
### Плитка тава

Дълбоката тава е най-добре да се използва за печене на сладкиши. Поставете тавата в който и да е рафт и я натиснете докрай, за да се уверите, че е поставена правилно.

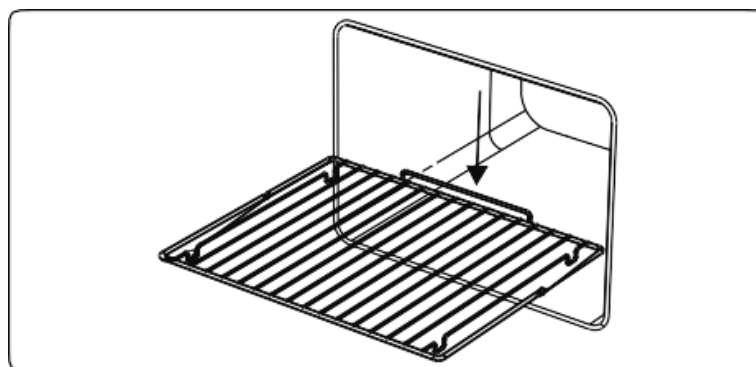


### Решетъчна скара

Решетъчната скара е най-добре да се използва за печене или за обработка на храни в съдове, подходящи за фурна.



**⚠ ПРЕДУПРЕЖДЕНИЕ:** Поставете правилно решетката в съответния рафт във фурната и я натиснете докрай.





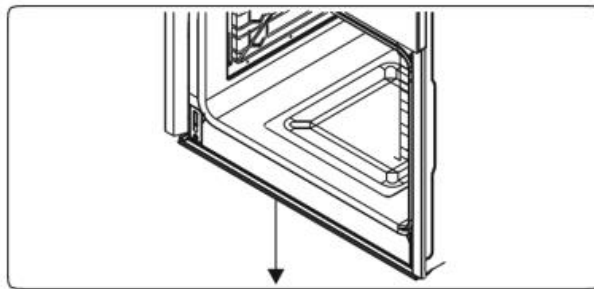
### **Колекторът за вода**

В някои случаи при готвене може да се появи конденз на вътрешното стъкло на вратата на фурната. Това не е неизправност на продукта.

Отворете вратата на фурната в позиция за печене и я оставете в тази позиция за 20 секунди.

Водата ще се изтече в колектора.

Охладете фурната и избършете вътрешността на вратата със суха кърпа. Тази процедура трябва да се прилага редовно.



## VIII. ПОЧИСТВАНЕ И ПОДДРЪЖКА

**▲ ПРЕДУПРЕЖДЕНИЕ:** Изключете уреда и го оставете да се охлади преди почистване.

### Общи инструкции

- Преди да използвате почистващи материали за уреда, проверете дали те са подходящи и дали се препоръчват от производителя.
- Използвайте кремообразни или течни почистващи препарати, които не съдържат частици. Не използвайте съдържащи сода каустик кремове (корозивни), абразивни почистващи пудри, груби телчета или твърди инструменти, тъй като това може да повреди готварските повърхности.



Не използвайте почистващи препарати, които съдържат частици, тъй като могат да надраскат стъклото, емайлираните или боядисани части на уреда.

- Ако има преливане на течности, почистете незабавно, за да избегнете повреда в частите. Не използвайте парочистачки за почистване на части от уреда

### Почистване на вътрешността на фурната

- Вътрешността на емайлираните фурни се почиства най-добре, когато фурната е топла.
- Бършете фурната с мека кърпа, натопена във вода с препарат след всяка употреба. След това избършете фурната отново с влажна кърпа и я подсушете.
- Може да се наложи да използвате течни почистващи материали за пълно почистване на фурната.

### Почистване на газовия котлон

- Редовно почиствайте газовия котлон.
- Извадете опорите на котлона, капачките и короните на горелките на котлоните.
- Избършете повърхността на котлона с мека кърпа, натопена в разтвор на препарат за съдове. След това избършете фурната отново с влажна кърпа и я подсушете.
- Измийте и излакнете капачките на горелките на котлона. Не ги оставяйте влажни. Подсушете незабавно със суха кърпа.
- Уверете се, че всички части са сглобени правилно след почистването.
- Повърхността на опорите за тиган могат да се надраскат с времето и употребата. Това не е производствен дефект.



Не използвайте метални гъби за почистване на коя да е част от котлона. Уверете се, че в горелките не е проникнала вода, тъй като това може да блокира инжекторите.

### Почистване на стъклените части

- Редовно почиствайте стъклените части на уреда.
- Използвайте препарат за почистване на стъкло, за да почистите стъклените части отвън и отвътре. След това изплакнете добре и подсушете със суха кърпа.

### Почистване на емайлираните части

- Редовно почиствайте емайлираните части на уреда.
- Избършете емайлираните части с мека кърпа, натопена във воден разтвор на препарат за почистване на съдове. След това ги избършете отново с влажна кърпа и подсушете.



Не почиствайте емайлираните части, ако все още са нагорещени от готвене. Не оставяйте оцет, кафе, мляко, сол, вода, лимон или доматиен сок върху емайлираните части за продължително време.

### Почистване на частите от неръждаема стомана (ако има такива)

- Редовно почиствайте частите от неръждаема стомана на уреда.
- Избършете частите от неръждаема стомана с мека кърпа, натопена във воден разтвор на препарат за почистване на съдове. След това подсушете със суха кърпа.

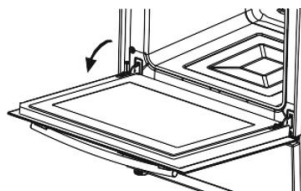


Не почиствайте частите от неръждаема стомана, ако са все още горещи от готвенето. Не оставяйте оцет, кафе, мляко, сол, вода, лимон или доматиен сок върху частите от неръждаема стомана за продължително време.

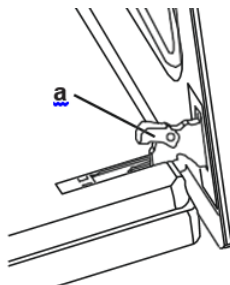
### Сваляне на вратата на фурната

Преди да почистите стъклото на вратата на фурната, трябва да свалите вратата на фурната, както е показано по-долу.

1. Отворете вратата на фурната.



2. Отворете скобата (а) (с помощта на отвертка) до крайно положение.

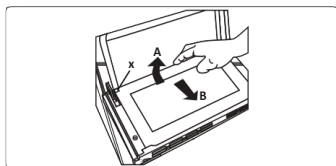


3. Затворете вратата, докато тя почти достигне напълно затвореното положение и извадете вратата, като я издърпате към Вас.



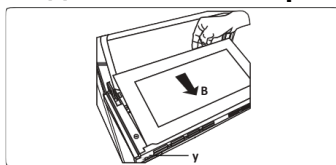
### Отстраняване на вътрешното стъкло

Преди почистване трябва да отстраните стъклото на вратата на фурната, както е показано по-долу.

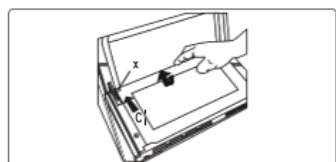


Бутнете стъклото по посока на **B** и го освободете от фиксиращата скоба (**x**). Дръпнете стъклото навън по посока на **A**.

**За да поставите обратно вътрешното стъкло:**



Бутнете стъклото към и под фиксиращата скоба (**y**) по посока на **B**.



Поставете стъклото под фиксиращата скоба (**x**) по посока на **C**.

### Поддръжка

**▲ ПРЕДУПРЕЖДЕНИЕ:** Поддръжката на уреда трябва да се извършва от упълномощен сервизен техник или квалифициран техник.

### Други контроли

- Периодично проверявайте маркуча за газ. Ако намерите дефект, се свържете с упълномощен сервиз за поправка.
- Препоръчваме компонентите на газовата връзка да се сменят ежегодно. Ако откриете дефект докато работите с контролите на уреда, се обърнете към упълномощен сервиз.

## IX. ОТСТРАНЯВАНЕ НА НЕИЗПРАВНОСТИ И ТРАНСПОРТИРАНЕ

Ако все още имате проблем с уреда след проверка на основните стъпки за отстраняване на неизправности, се свържете с упълномощен сервизен техник или квалифициран техник.

Проблем	Възможна причина	Решение
Фурната не се включва.	Електрозахранването е изключено.	Проверете дали има захранване. Освен това проверете дали работят другите кухненски уреди.
Няма нагряване или фурната не се затопля.	Бутонът за температура на фурната не е настроен правилно. Вратата на фурната е отворена.	Проверете дали бутонът за управление на температурата на фурната е настроен правилно.
Готвенето е неравномерно във фурната.	Лавиците на фурната са разположени неправилно.	Проверете дали се използва препоръчаната температура и позиция на лавицата. Не отваряйте често вратата освен ако не готвите нещо, което трябва да бъде обърнато. Ако отваряте вратата често, вътрешната температура ще е по-ниска и това може да повлияе на резултата от готвенето.
Осветлението във фурната (ако е налично) не работи.	Изгоряла лампа. Прекъснато или изключено електрозахранване.	Сменете лампата в съответствие с инструкциите. Уверете се, че захранването е включено в стенния контакт.
Вентилаторът на фурната (ако е наличен) е шумен.	Лавиците на фурната вибрират.	Проверете дали фурната е нивелирана. Проверете дали лавиците или някакви готварски съдове вибрират или са в контакт със задния панел на фурната.

### Транспортиране

Ако е необходимо да транспортирате продукта, използвайте оригиналната опаковка и го носете в оригиналната кутия. Следвайте инструкциите за транспортиране на опаковката. Залепете всички отделни части към продукта, за да предотвратите повреда по време на транспортиране.

Ако не разполагате с оригиналната опаковка, подгответе кутия за носене така, че уредът и особено външните му повърхности, да са защитени от външни опасности.



**Изхвърляне на отпадъците по начин, отговорен за околната среда**

Можете да помогнете за опазването на околната среда!

Моля спазвайте местните разпоредби: Предайте нефункциониращото електрическо оборудване на център за събиране на отпадъци от електрическо оборудване.



**HEINNER** е регистрирана марка на компанията **Network One Distribution SRL**. Останалите търговски марки и наименованията на продуктите са търговски марки или регистрирани търговски марки на съответните им притежатели.

Нито една част от спецификациите не може да бъде възпроизвеждана под каквато и да е форма или средство, или използвана за получаване на производни като преводи, трансформации или адаптации, без предварителното съгласие на компанията NETWORK ONE DISTRIBUTION.

Copyright © 2013 Network One Distribution. Всички права запазени.

[www.heinner.com](http://www.heinner.com), <http://www.nod.ro>

<http://www.heinner.com>, <http://www.nod.ro>



Този продукт е проектиран и произведен в съответствие със стандартите и нормите на Европейската общност.

Вносител: **Network One Distribution**

ул. Марчел Янку № 3-5, Букурещ, Румъния

Тел.: +40 21 211 18 56, [www.heinner.ro](http://www.heinner.ro), [www.heinner.com](http://www.heinner.com)

# HEINNER

## BEÉPÍTHETŐ SÜTŐK Modell: HBO-V656G-IX



- Beépíthető sütők
- Energiaosztály: A
- Űrtartalom: 72L

Köszönjük, hogy ezt a terméket választotta!

## I. BEVEZETÉS

**A készülék használata előtt olvassa el figyelmesen a használati kézikönyvet, és őrizze meg későbbi tanulmányozásra.**

A kézikönyvet azért szerkesztettük, hogy rendelkezésére bocsássunk a készülék üzembe helyezésére, használatára és karbantartására vonatkozó minden szükséges utasítást a.

A készülék helyes és biztonságos használata érdekében, az üzembe helyezés és használat előtt kérjük, olvassa el figyelmesen a használati kézikönyvet.

## II. AZ ÖN CSOMAGJÁNAK TARTALMA



- **Beépíthető sütők**
- **Használati kézikönyv**
- **Garancialevél**

Icon	Type	Meaning
	<b>FIGYELMEZTETÉS</b>	Súlyos, akár halálos sérülés veszélye
	<b>ÁRAMÜTÉS KOCKÁZATA</b>	Veszélyes feszültség kockázata
	<b>TŰZ</b>	Figyelmeztetés; Tűzveszélyes / gyúlékony anyagok
	<b>FIGYELEM</b>	Sérülés vagy anyagi kár kockázata
	<b>FONTOS / MEGJEGYZÉS</b>	A készülék helyes üzemeltetése



### III. BIZTONSÁGI INTÉZKEDÉSEK

#### BIZTONSÁGI UTASÍTÁSOK

- Készüléke használata előtt alaposan olvassa át az egész útmutatót és őrizze meg az útmutatót könnyen elérhető helyen a későbbi esetleges tájékozódáshoz.
- Ez az útmutató egynél több modellhez készült, ezért megeshet, hogy az Ön készüléke nem rendelkezik az összes tárgyalt funkcióval. Ezért fontos, hogy a kezelési útmutató olvasásakor különös figyelmet szenteljen a számadataknak.

#### Általános biztonsági figyelmeztetések

- A készüléket 8. életévüket betöltött gyermekek használhatják és korlátozott fizikai, érzékszervi vagy szellemi képességű személyek vagy tapasztalattal, ill. ismerettel nem rendelkező személyek csak akkor használhatják, ha felügyeletük biztosított, vagy a készülék biztonságos használatát nekik elmagyarázták, és az esetleges veszélyeket megértették. Soha ne engedjen gyerekeket a készülékkel játszani! A tisztítást és karbantartást nem végezheti felügyelet nélküli gyermek.

**▲ FIGYELMEZTETÉS: A készülék és annak hozzáférhető alkatrészei használat közben felforrósodhatnak. Óvatosnak kell lenni, hogy elkerülje a forró elemek megérintését. A 8 évesnél fiatalabb gyermekeket távol kell tartani, hacsak nem vigyáznak rájuk folyamatosan.**

**▲▲ FIGYELMEZTETÉS: Tűzveszély: Ne tároljon semmit a főzőfelületeken.**

**▲▲ FIGYELMEZTETÉS: Ha a felület megrepedt, kapcsolja ki a készüléket az esetleges áramütés elkerülése érdekében.**

- Ne működtesse a készüléket külső időzítővel vagy külső távirányító rendszerrel.
- Használat közben a készülék felmelegszik. Ügyeljen rá, hogy ne érjen a forró részekhez a sütő belsejében.
- A fogantyúk rövid használat után felforrósodhatnak.
- Ne használjon durva súrolószert vagy súrolószivacsot a sütőajtó üvegeinek és más felületének tisztításához. Megkarcolhatják a felületeket, ami az ajtóüveg összetöréséhez vagy a felületek károsodásához vezethet.
- Ne használjon a készülék tisztításához gőzsugaras tisztítógépet.

**▲▲ FIGYELMEZTETÉS: Az áramütés elkerülése érdekében a lámpa cseréje előtt ellenőrizze, hogy a készülék ki van-e kapcsolva.**

**▲ VIGYÁZAT: Sütés vagy grillezés közben egyes elérhető alkatrészek felforrósodnak. A használat során tartsa távol kisgyermekét a készüléktől.**

- Készülékét az érvényes nemzeti és nemzetközi szabványoknak és előírásoknak megfelelően gyártottuk.
- Beszerelés előtt győződjön meg róla, hogy a helyi szolgáltatás feltételei (a gáz típusa és a gáznyomás vagy a villamos feszültség és frekvencia), valamint a készülék műszaki adatai megfelelnek egymásnak. A készülék műszaki adatait megtalálja a címkén.

- A karbantartási és szerelési munkákat csak az arra jogosult szakképzett szerelő végezheti. A hivatalos engedély nélküli szerelő által végzett beszerelési és javítási munkák veszélyt jelenthetnek. Tilos a készülék műszaki jellemzőit bármilyen módon megváltoztatni vagy módosítani. A nem megfelelő főzőlapvédők baleseteket okozhatnak.

**⚠ VIGYÁZAT: Ez a készülék étel készítésére és kizárólag beltéri háztartási használatra készült. Tilos más célra használni, illetve más olyan célra használni, mint például nem-háztartási cél, vagy kereskedelmi cél, illetve fűtés.**

- A sütőajtó fogantyút ne használja a készülék felemelésére vagy mozgatására.
- Minden lehetséges intézkedést megtettünk az Ön biztonsága érdekében. Mivel az üveg eltörhet, ezért legyen különösen óvatos takarítás közben, hogy ne sértse meg a felületét. Ügyeljen rá, hogy ne verje vagy üsse az üveg felülethez a kiegészítőket, edényeket.
- Ügyeljen arra, hogy a tápkábel ne legyen beszorulva vagy sérült a telepítés során. Ha a tápkábel sérült, a veszély elhárítása érdekében a gyártónak, a hivatalos márkaszervizének vagy hasonlóan képzett szakembernek kell kicserélnie.
- Ne engedje gyermekét a sütőajtóra mászni, vagy ráülni, amikor nyitva van.
- A gyermekeket és állatokat tartsa távol ettől a készüléktől.

#### **Figyelmeztetések beszereléshez**

- A készülék teljes beszerelése előtt ne használja azt!
- A készüléket hivatásos szakembernek kell beszerelnie. A gyártó nem vállal felelősséget semmilyen kárért, ami hibás elhelyezésből és jogosulatlan személy általi beszerelésből ered.
- Kicsomagoláskor ellenőrizze, hogy a készülék nem sérült meg szállítás közben. Bármilyen sérülés esetén a készüléket ne használja, és azonnal hívjon egy képzett szerelőt. A csomagoláshoz felhasznált anyagok (nylon, tűzőkapcsok, hungarocell, stb.) veszélyesek lehetnek a gyerekekre, ezért össze kell gyűjteni, és azonnal ki kell dobni őket.
- Védje készülékét a környezeti hatásoktól. Ne tegye ki olyan hatásnak, mint napsütés, eső, hó, por vagy erős pára.
- A készülék körül lévő bármilyen anyagnak (azaz szekrényeknek) legalább 100°C-os hőmérsékletnek kell ellenállnia.
- A túlmelegedés elkerülése érdekében a készüléket tilos díszajtó mögött felszerelni.

### Használat közben

- A sütő első használatakor enyhe szagot érezhet. Ez teljesen normális, és a melegítő elemek szigetelő anyagai miatt van. Azt javasoljuk, hogy mielőtt először használja a sütőt, hagyja üresen és állítsa maximális hőmérsékletre 45 percig. Ügyeljen arra, hogy a környezet, ahová terméket telepítették jól szellőzzön.
- Óvatosan nyissa ki a sütő ajtaját sütés közben vagy után. A sütőből származó forró gőz égési sérüléseket okozhat.
- A készülék működése közben ne tegyen gyúlékony vagy éghető anyagokat a közelébe.
- Mindig használjon kesztyűt az ételek sütőből történő kivételekor, visszahelyezésekor.
- A sütőt semmilyen körülmények között ne bélelje ki alumíniumfóliával, mert túlmelegedhet.
- Sütés közben ne helyezzen edényeket vagy sütőtálcákat közvetlenül a sütő aljára. Az alap nagyon felforrósodhat, és a termék károsodhat.




**Ne hagyja őrizetlenül a sütőt, ha szilárd vagy folyékony olajok használatával főz. Extrém hevítési körülmények között lángra kaphatnak. Soha ne öntsön vizet az olajok által okozott lángra, ehelyett kapcsolja ki a sütőt, és takarja le az edényt a fedéllel vagy tűzálló takaróval.**

- Ha a terméket hosszú ideig nem használja, kapcsolja ki a főkapcsolót.
- Győződjön meg róla, hogy használaton kívül a szabályozók mindig a „0” (leállított) álláson vannak.
- A tepsik megdőlhetnek kihúzáskor. Ügyeljen arra, hogy ne öntsön ki és ne ejtsen le forró ételt, miközben azt kihúzza a sütőből.
- Ne helyezzen semmit a sütő nyitott ajtajára. Ez kiegyensúlyozatlanságot okozhat a sütőben, vagy károsíthatja az ajtót.
- Ne terítsen, vagy függessen törölközőket, konyharuhákat, vagy más textilt a készülékre, vagy fogantyújára.

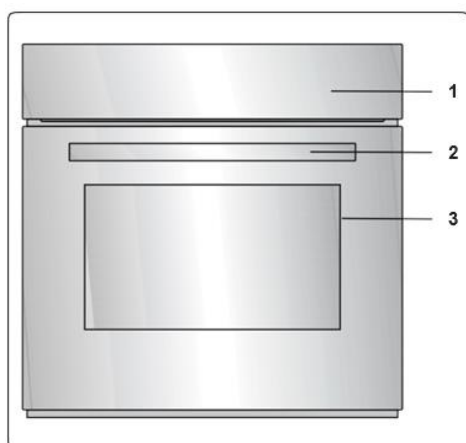
### Tisztítás és karbantartás közben

- Mielőtt bármilyen tisztítási vagy karbantartási műveletet elvégezne, ellenőrizze, hogy a készülék ki van-e kapcsolva.
- Ne távolítsa el a szabályozókat a kezelőpanel tisztításához.
- Készüléke hatékonyságának és biztonságos működésének megőrzése érdekében javasoljuk, hogy csak eredeti alkatrészeket használjon és csak a hivatalos márkaszervizzel végeztesse el a szükséges javítási munkákat.

## IV. TERMÉK FUNKCIÓI

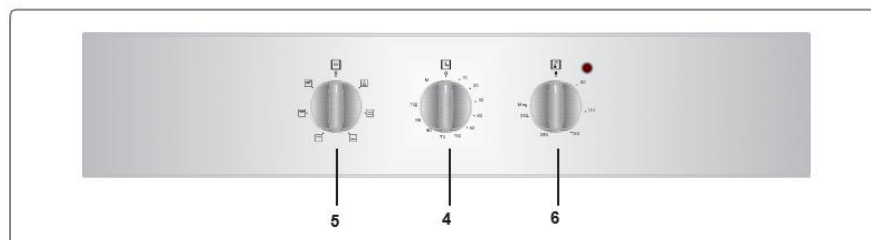
 **Fontos:** A termékhez való specifikációk változóak, és az Ön készülékének külső megjelenése eltérhet az alábbi ábrákon láthatótól.

### Alkatrészek listája



1. Kezelőpanel
2. Sütőajtó fogantyú
3. Sütőajtó

### Kezelőpanel



4. Időzítő
5. Sütő kezelőgombja
6. Sütő termosztát gomb

## V. BESZERELÉS ÉS ELŐKÉSZÜLET A HASZNÁLATRA

**▲ FIGYELMEZTETÉS:** A készülék beszerelését márkaszervíz munkatársának vagy szakképzett villanszerelőnek kell elvégeznie a jelen útmutató utasításai szerint és az aktuális helyi szabályozások betartásával.

- A helytelen beszerelés sérülést vagy károsodást okozhat, amiért a gyártó nem vállal felelősséget és amire a garancia nem vonatkozik.
- Beszerelés előtt győződjön meg róla, hogy a helyi szolgáltatás feltételei (elektromos feszültség és frekvencia), valamint a készülék követelményei megfelelnek egymásnak. A készülék beállítási követelményeit megtalálja a címkén.
- A felhasználás helye szerinti ország hatályos előírásait, jogszabályait és szabványait be kell tartani (biztonsági előírások, az előírásoknak megfelelő újrahasonítás, stb).

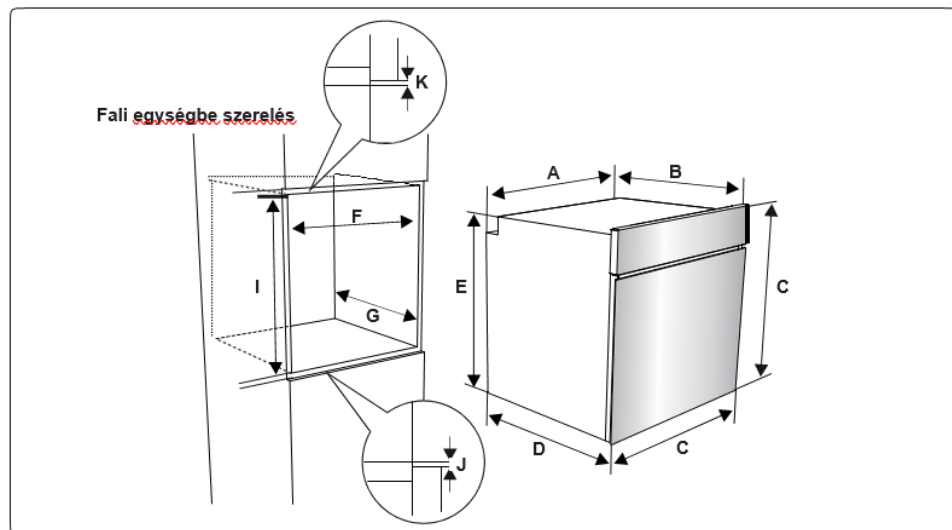
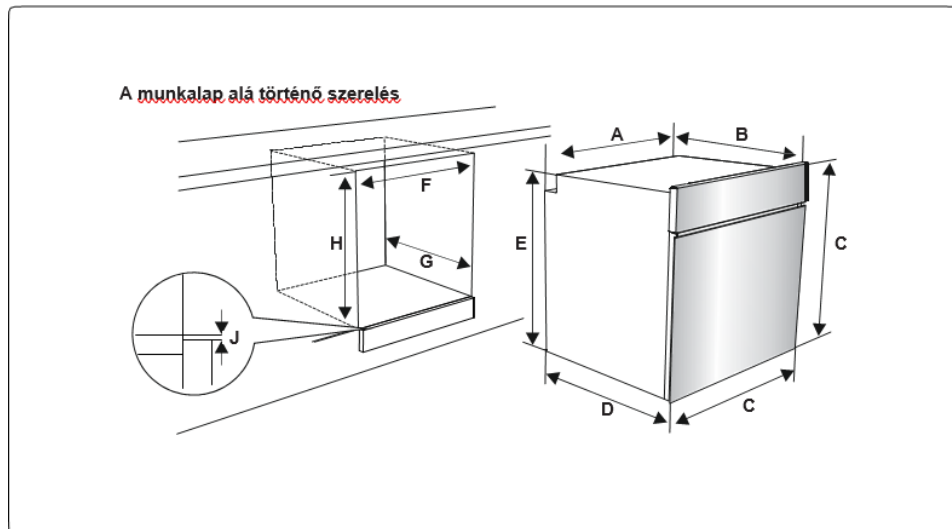
### Utasítások a beszerelő számára Általános utasítások

- Miután eltávolította a csomagolóanyagot a készülékről és tartozékairól, győződjön meg róla, hogy a készülék nem sérült. Ha bármilyen sérülést tapasztal, ne használja a készüléket és forduljon azonnal a hivatalos márkaszervízhez, vagy egy szakképzett villanszerelőhöz.
- Ellenőrizze, hogy nincs a közelben olyan gyúlékony vagy éghető anyag, mint például függöny, olaj, ruhák, stb, amely lángra kaphat.
- A készülék közelében lévő munkalaphoz és bútornak olyan anyagból kell készülnie, amely 100°C fölötti hőmérsékletnek is ellenáll.
- A készüléket nem szabad közvetlenül mosogatógép, hűtő, fagyasztó, mosógép vagy ruhaszárító fölé szerelni.

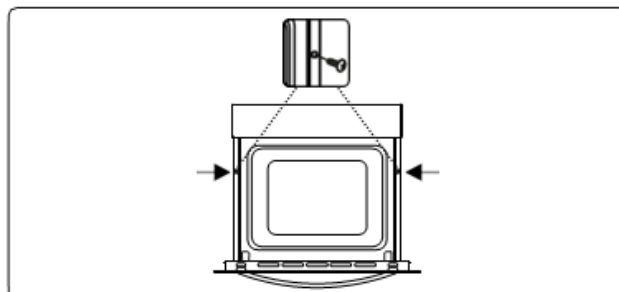
### A készülék beszerelése

A készülékek beszerelő készlettel vannak ellátva és a megfelelő méretű munkalaphoz szerelhetők. A főzőlap és a sütő beszerelésének méretei az alábbiakban találhatók.

A (mm)	557	min./max. F (mm)	560/580
B (mm)	550	min. G (mm)	555
C (mm)	595	min. H/I (mm)	600/590
D (mm)	575	min. J/K (mm)	5/10
E (mm)	574		



- Az elektromos csatlakozás létrehozása után a sütőt előre tolva helyezze be a szekrénybe. Nyissa ki a sütő ajtaját és helyezzen 2 csavart a sütő keretén található furatba. Húzza meg a csavarokat, amikor a termék kerete hozzáér a szekrény fa felületéhez.

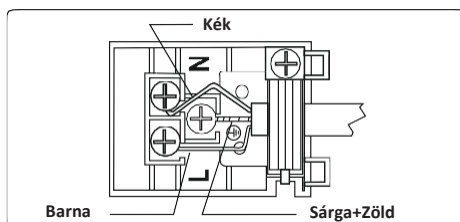


## Elektromos csatlakozás és biztonság

**⚠ FIGYELMEZTETÉS:** A készülék elektromos bekötését márkaszerviz munkatársának, vagy egy szakképzett villanyszerelőnek kell elvégeznie a jelen útmutató utasításai szerint, az érvényes helyi előírásokat betartva.

**⚠ FIGYELMEZTETÉS: A KÉSZÜLÉKET FÖLDELNI KELL!**

- Mielőtt a készüléket csatlakoztatnák az áramellátáshoz, ellenőrizni kell, hogy a készülék feszültségének névleges adatai (a készülék azonosító táblájára van bélyegezve) megfelelnek-e a rendelkezésre álló hálózati feszültségnek és a hálózati elektromos vezetékek képesek kezelni a készülék teljesítményét (szintén látható az azonosító táblán).
- A bekötéshez csak szigetelt vezetékeket használjon. A helytelen bekötés károsíthatja a készüléket. Ha a hálózati vezeték sérült és ki kell cserélni, ezt csak szakképzett személy végezheti el.
- Ne használjon adaptereket, elosztókat és/vagy hosszabbítót.
- A tápkábel legyen távol a készülék forró részeitől és tilos meghajlítani vagy összenyomni. Máskülönben a vezeték megsérülhet, ami zárlatot okoz.
- Ha a készüléket nem csatlakozóval kötik a hálózatba, a biztonsági előírások betartása érdekében mindenpólusú leválasztót kell alkalmazni (legalább 3 mm-es érintkező távolsággal).
- A készüléket 220-240 V~ tápellátásra tervezték. Ha az Ön tápellátása ettől eltér, vegye fel a kapcsolatot hivatalos márkaszervizzel vagy képzett villanyszerelővel.
- A tápkábelnek (H05VV-F) elegendő hosszúnak kell lennie, hogy csatlakoztassa a készüléket.
- A biztosítéknak könnyen elérhetőnek kell lennie a főzőlap beszerelése után is.
- Ellenőrizze, hogy minden csatlakozás megfelelően meg van-e húzva.
- Rögzítse a tápkábelt a kábelbilincsbe, majd zárja le a fedelet.
- A kapcsolódoboz csatlakozás a kapcsolódobozon található.



## VI. TERMÉK HASZNÁLATA

### A sütő kezelése

#### Sütő kezelőgombja

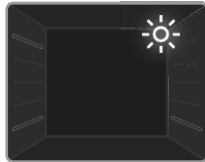
Fordítsa el a gombot a kívánt sütési funkciónak megfelelő jelhez. A különböző funkciók ismertetését lásd a „Sütő funkciók” részben.

#### Sütő termosztát gomb

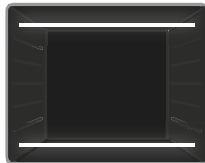
A sütési funkció kiválasztása után forgassa el ezt a gombot a kívánt hőmérséklet beállításához. A sütő termosztát jelzőfény felkapcsol, amikor a termosztát működésben van melegítéskor vagy a hőmérséklet fenntartásakor.

### Sütő funkciók

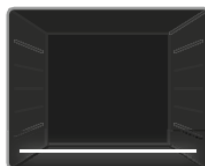
**Sütő lámpa:** Csak a sütő világítás kapcsol be. A főzési funkció alatt bekapcsolva marad.



**Egyenletes sütés funkció:** A sütő termosztátja és a figyelmeztető fényjelzések bekapcsolnak, az alsó és a felső fűtőelem működésbe lép. Az egyenletes sütés funkció hőt bocsát ki, egyenletes sütést biztosítva az ételnek. Ez a funkció ideális sütemények, torták, sült tészták, lasagne és pizza készítéshez. Ajánlott 10 percig előmelegíteni a sütőt, és a legjobb eredmény érdekében ezzel a funkcióval egyszerre csak egy szinten süssön.



**Alulról melegítés funkció:** A sütő termosztátja és a figyelmeztető fényjelzések bekapcsolnak, az alsó fűtőelem működésbe lép. Az alulról melegítés ideális pizza felmelegítéséhez, mivel a meleg a sütő aljáról száll felfelé, és felmelegíti az ételt. Ez a funkció javasolt az ételek melegítéséhez (sütés helyett).

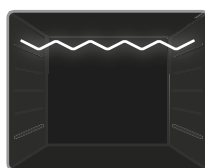




**Felülről melegítés funkció:** A sütő termosztátja és a figyelmeztető fényjelzései bekapcsolnak, a felső fűtőelem működésbe lép. A felső fűtőelemből áradó hő megsüti az étel felső oldalát. A felülről melegítés funkció a már megsült ételek tetejének pirításához ideális, illetve ételek melegítéséhez is használható.

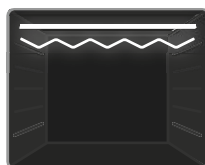


**Grill funkció:** A sütő termosztátja és a figyelmeztető fényjelzések bekapcsolnak, a grill fűtőelem működésbe lép. Ez a funkció ételek grillezéséhez és pirításához használható a sütő felső szintjein. Finoman kenje be olajjal a grillrácsot, hogy az ételek ne tapadjanak rá. A grillezett ételt helyezze a rács közepére. Mindig tegyen egy tepsit a rács alá, hogy a lecsöpögő olajat vagy zsiradékot felfogja. Ajánlott a sütőt körülbelül 10 perccig előmelegíteni.






**! Figyelmeztetés:** Grillezéskor a sütőajtót be kell csukni, és a sütő hőfokát 190°C-ra kell állítani.

**Gyors grillezés funkció:** A sütő termosztátja és a figyelmeztető fényjelzések bekapcsolnak, a grill és a felső fűtőelem működésbe lép. Ezt a funkciót gyorsabb grillezéséhez és nagyobb felületű ételek, pl. húсок grillezéséhez használhatja. Használja a sütő felső szintjeit. Finoman kenje be olajjal a grillrácsot, hogy az ételek ne tapadjanak rá. A grillezett ételt helyezze a rács közepére. Mindig tegyen egy tepsit a rács alá, hogy a lecsöpögő olajat vagy zsiradékot felfogja. Ajánlott a sütőt körülbelül 10 perccig előmelegíteni.



**! Figyelmeztetés:** Grillezéskor a sütőajtót be kell csukni, és a sütő hőfokát 190°C-ra kell állítani.

## Főzési táblázat

Funkciók	Étel			 min.
Egyenletes	Leveles tészta	1 - 2	170-190	35-45
	Sütemény	1 - 2	170-190	30-40
	Keksz	1 - 2	170-190	30-40
	Pörkölt	2	175-200	40-50
	Csirke	1 - 2	200	45-60
Grill	Grillezett húsgombóc	4	200	10-15
	Csirke	4	190	50-60
	Hússzeletek	3 - 4	200	15-25
	Marhasült	4	200	15-25

## A mechanikus időzítő használata

A funkció leírása	
M	Manuális működtetés
0.....100	Működtetés az időzítő beállításával

## Manuális működtetés

Amikor az időzítő gombot „M” állásba kapcsolja, folyamatosan működtetheti a sütőt. Ha az időzítő „0” állásban van, a sütő nem működik.

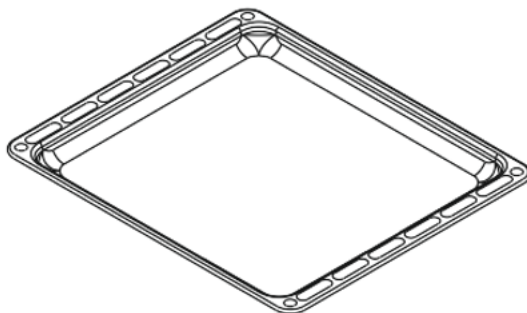
## Működtetés az időzítő beállításával

Adja meg a kívánt sütési időtartamot az időzítő 0 és 100 perc közötti időtartamra forgatásával. Amikor az időzítő eléri a 0-át, a sütő automatikusan kikapcsol és egy figyelmeztető hang hallható.

## VII. KIEGÉSZÍTŐK

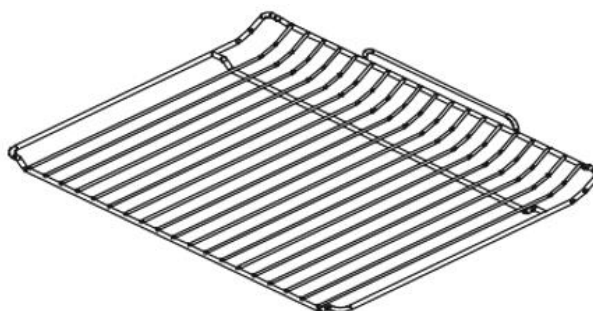
### A sekély tepsí

A sekély tepsí legjobb felhasználása a sütemények sütése. Helyezze be a tepsit bármelyik tartókeretbe, és tolja végig be, hogy biztosítsa a megfelelő elhelyezését.

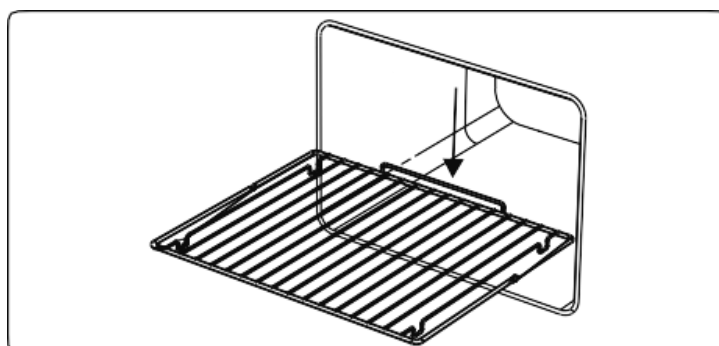


### A sütőrács

A sütőrács legjobb felhasználása az étel grillezése vagy feldolgozása a sütővel kompatibilis edényekben.



**▲ FIGYELMEZTETÉS:** Illessze a rácsot megfelelően a lehetséges tartókeretekre a sütőben, és tolja be végig.



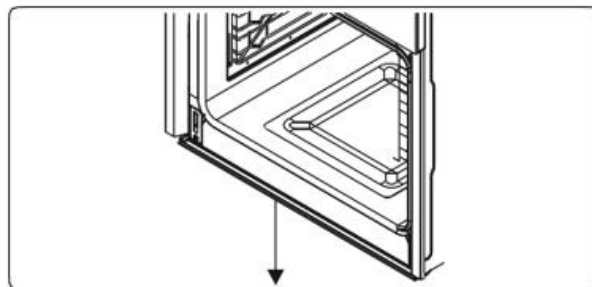
### A vízgyűjtő

Bizonyos sütési helyzetekben kondenzáció jelenhet meg a sütőajtó üvegének belső felületén. Ez nem termékhiba.

Nyissa ki a sütőajtót grillezési pozícióba és hagyja úgy 20 másodpercig.

A víz lecsapódik a gyűjtőbe.

Hűtse le a sütőt és törölje le az ajtó belsejét egy száraz ronggyal. Ezt a műveletet rendszeresen el kell végezni.



## VIII. TISZTÍTÁS ÉS KARBANTARTÁS

**⚠ FIGYELMEZTETÉS:** Kapcsolja ki a készüléket, és hagyja lehűlni a tisztítás végrehajtása előtt.

### Általános utasítások

- A tisztítószer használata előtt ellenőrizze, hogy azok megfelelőek-e és ajánlja-e azokat a gyártó az Ön készülékéhez.
- Olyan krém vagy folyadék állagú tisztítószereket használjon, amelyek nem tartalmaznak szemcséket. Ne használjon maró (korrozív) krémeket, súroló tisztító porokat, fémdörzsít vagy kemény eszközöket, mivel azok károsíthatják a felületet.



Ne használjon szemcséket tartalmazó tisztítószereket, mert megkarcolhatják az üveg, zománczott és/vagy festett részeket a készülékben. Bármilyen folyadék túlfolyása esetén azt azonnal tisztítsa fel, hogy megelőzze az alkatrészek károsodását. A készülék egyik részének tisztításához se használjon gőztisztítót.

### A sütő belsejének tisztítása

- A zománczott sütő belsejét akkor a legjobb tisztítani, amíg az meleg.
- Minden használat után törölje le a sütőt egy szappanos vízbe áztatott puha ronggyal. Ezután törölje át újra a sütőt egy nedves ronggyal, és szárítsa meg.
- Időnként folyékony tisztítószert kell használnia a sütő teljes tisztításához

### A gáztűzhely tisztítása

- Rendszeresen tisztítsa a gáztűzhelyt.
- Vegye le az égők edénytartóit, fedeleit és koronáit.
- Törölje le a felületet szappanos vízbe áztatott puha ronggyal. Ezután törölje át újra a tűzhely felületét egy nedves ronggyal, és szárítsa meg.
- Mossa meg és öblítse le az égők fedeleit. Ne hagyja azokat nedvesen. Azonnal szárítsa meg őket egy száraz ruhával.
- Győződjön meg arról, hogy az alkatrészeket megfelelően szereli össze tisztítás után.
- Az edénytartók felülete idővel megkarcolódhat a használatból. Ez nem gyártási hiba.




A tűzhely egyik részének tisztításához se használjon fém dörzsít. Győződjön meg arról, hogy nem kerül víz az égőkbe, mert az elzárhatja a fűvókákat.

### Üveg alkatrészek tisztítása

- Rendszeresen tisztítsa a készülék üveg alkatrészeit.
- Használjon üvegtisztítót az üveg alkatrészek belsejének és külsejének tisztításához. Ezután öblítse le és szárítsa meg alaposan egy száraz ruhával.


### A zománcozott alkatrészek tisztítása

- Rendszeresen tisztítsa a készülék zománcozott alkatrészeit.
- Törölje le a zománcozott alkatrészeket szappanos vízbe áztatott puha ronggyal. Ezután nedves ronggyal újra törölje át azokat és szárítsa meg.

 Ne tisztítsa a zománcozott alkatrészeket, amikor még forróak a főzéstől. Ne hagyjon ecetet, kávét, tejet, sót, vizet, citromot, vagy paradicsomlevet hosszú ideig a zománccon.

### A rozsdamentes acél alkatrészek tisztítása (ha van ilyen)

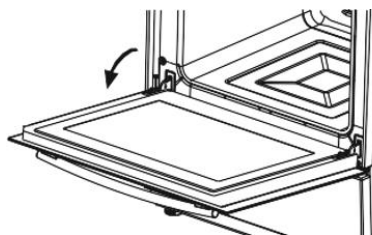
- Rendszeresen tisztítsa a készülék rozsdamentes acél alkatrészeit.
- Törölje le a rozsdamentes acél alkatrészeket szappanos vízbe áztatott puha ronggyal. Ezután szárítsa meg alaposan egy száraz ruhával.

 Ne tisztítsa a rozsdamentes acél alkatrészeket, amikor még forróak a főzéstől. Ne hagyjon ecetet, kávét, tejet, sót, vizet, citromot, vagy paradicsomlevet hosszú ideig a rozsdamentes acélon.

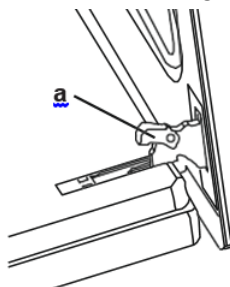
### A sütőajtó eltávolítása

A sütőajtó üvegének tisztítása előtt el kell távolítania a sütőajtót az alábbiakban mutatott módon.

3. Nyissa ki a sütő ajtaját



4. Nyissa ki a záróreteszt (a) (egy csavarhúzó segítségével) a végső helyzetig.

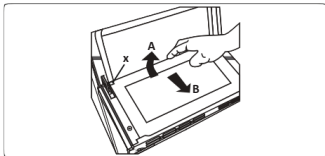


3. Zárja be az ajtót, míg az majdnem eléri a teljesen csukott állást, és távolítsa el az ajtót úgy, hogy maga felé húzza azt.



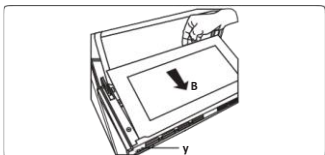
### A belső üveg eltávolítása

Tisztítás előtt a sütőajtó üvegét el kell távolítania az alábbiakban jelzett módon.

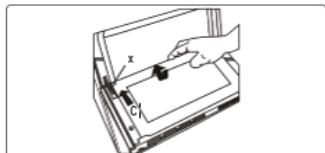


Tolja az üveget **B** irányba és engedje fel a tartókonzoltól (**x**). **A** irányba húzza ki az üveget.

### A belső üveg cseréje:



Tolja az üveget a tartókonzol (**y**) alá **B** irányba.



Helyezze az üveget a tartókonzol alá (**x**) **C** irányba.

### Karbantartás

**⚠ FIGYELMEZTETÉS:** A készülék karbantartását egy minősített szervizes személynek vagy képzett technikusnak kell végeznie.

### Egyéb ellenőrzések

- Rendszeresen ellenőrizze a gázcsatlakozás csövét. Ha meghibásodást talál, értesítse a szakszervizt, hogy cseréeljék ki.
- Ajánljuk a gáz összekötő alkatrészek évenkénti cseréjét. Ha a készülék vezérlő gombjainak működtetése közben hibát észlel, keresse fel a minősített szervizt.

## IX. HIBAEHÁRÍTÁS ÉS SZÁLLÍTÁS

Ha az alapvető hibaelhárítási lépések ellenőrzése után még mindig problémája van a készülékkel, keresse fel egy minősített szerviz munkatársát vagy egy szakképzett szerelőt.

Probléma	Lehetséges ok	Megoldás
A sütő nem kapcsol be.	A tápellátás ki van kapcsolva.	Ellenőrizze, hogy van-e áramellátás. Ellenőrizze, hogy működnek-e más konyhai berendezések.
Nincs hő vagy a sütő nem melegszik fel.	A sütő hőmérséklet szabályozója nincs megfelelően beállítva. A sütő ajtaja nyitva maradt.	Ellenőrizze, hogy a sütő hőmérséklet vezérlő gombja megfelelően van-e beállítva.
A sütés egyenetlen a sütőben.	A sütő polcai nincsenek megfelelően behelyezve.	Ellenőrizze, hogy az ajánlott hőmérsékleteket és polcelhelyezést használta-e. Ne nyissa gyakran az ajtót, ha az nem szükséges a süttött ételek forgatásához. Ha gyakran nyitja ki az ajtót, a belső hőmérséklet csökken és ez hatással lehet a sütés eredményére.
A sütő világítás (ha van) nem működik.	A lámpa elromlott. Az elektromos ellátás megszakadt vagy kikapcsolt.	Az utasítások szerint cserélje ki a lámpát. Ellenőrizze, hogy az elektromos ellátás be van kapcsolva a fali konnektoron.
A sütő ventilátor (ha van) zajos.	A sütő polcok vibrálnak.	Ellenőrizze hogy a sütő vízszintesen áll-e. Ellenőrizze, hogy a polcok vagy egyéb sütő eszközök nem vibrálnak-e, vagy érnek-e a sütő hátsó paneljéhez.

### Szállítás

Ha szállítania kell a terméket, használja az eredeti termékcsomagolást és az eredeti tartót. Kövesse a csomagoláson található szállítási jelzéseket. Ragassza le a termék minden független részét, hogy megelőzze a termék szállítás közbeni károsodását. Ha nem áll rendelkezésére az eredeti csomagolás, készítsen elő egy szállítódobozt úgy, hogy az megvédje a készüléket a külső behatásoktól, különösen a külső felületeket.





**A hulladékok környezetfelelős eltávolítása**

Segíthet a környezet védelmében!

Kérjük, tartsa be a helyi rendelkezéseket: a nem működő elektromos berendezéseket a használt elektromos hulladékokat gyűjtő központba szolgáltatassa be.



**A HEINNER** a **Network One Distribution SRL(KFT)** társaság által bejegyzett védjegy. A többi márkajelzés és a termékek megnevezése kereskedelmi vagy az illető birtoklók által bejegyzett márkanevek.

A műszaki leírások egyik része sem reprodukálható semmilyen formában és semmilyen módon, és nem használható fel fordításra, átváltoztatásra vagy alkalmazásra a NETWORK ONE DISTRIBUTION társaság előzetes beleegyezése nélkül.

Copyright © 2013 Network One Distribution. Minden jog fenntartva.

[www.heinner.com](http://www.heinner.com), <http://www.nod.ro>

<http://www.heinner.com>, <http://www.nod.ro>



A terméket az Európai Közösség előírásainak és jogszabályainak megfelelően tervezték és gyártották.

Importőr: **Network One Distribution**

Marcel Iancu utca, 3-5 szám, Bukarest (București), Románia

Tel: +40 21 211 18 56, [www.heinner.ro](http://www.heinner.ro), [www.heinner.com](http://www.heinner.com)