

HEINNER

CAFETIERĂ

Model: HCM-750BK



- Cafetieră
- Putere: 750W
- Capacitate: 1,25 L

Vă mulțumim pentru alegerea acestui produs!

I. INTRODUCERE

Înainte de a utiliza acest aparat, citiți cu atenție manualul de instrucțiuni și păstrați-l pentru consultări ulterioare.

Acest manual este conceput pentru a vă oferi toate instrucțiunile necesare referitoare la instalarea, utilizarea și întreținerea aparatului. Pentru utilizarea corectă și în siguranță a aparatului, vă rugăm să citiți cu atenție acest manual de instrucțiuni, înainte de instalare și utilizare.

II. CONȚINUTUL PACHETULUI DUMNEAVOASTRĂ



- Cafetieră
- Manual de instrucțiuni
- Certificat de garanție

III. MĂSURI DE SIGURANȚĂ

Înainte de utilizarea aparatului electric, trebuie respectate următoarele măsuri de precauție de bază, printre care:

1. Citiți toate instrucțiunile.
2. Asigurați-vă că tensiunea sursei de alimentare corespunde celei specificate pe eticheta cu date tehnice a aparatului.
3. Nu utilizați aparate care prezintă deteriorări la nivelul cablului sau al ștecărului. În cazul în care cablul de alimentare este deteriorat, acesta trebuie înlocuit de către producător, de către un agent de service sau o persoană calificată.
4. Pentru protejarea împotriva incendiilor, electrocutării și rănirii, nu introduceți cablul de alimentare sau ștecărul în apă sau în alte lichide.
5. Scoateți ștecărul din priză înainte de a curăța aparatul și atunci când acesta nu este utilizat. Lăsați aparatul să se răcească înainte de a-i detașa sau atașa accesorii sau înainte de a-l curăța.
6. Utilizați numai accesorii recomandate de către producătorul aparatului. În caz contrar, există pericol de producere a incendiilor, de electrocutare și/sau vătămare.
7. Vasul este destinat utilizării cu acest aparat. Acesta nu poate fi utilizat pe mașina de gătit.
8. Nu curățați vasul cu prafuri de curățat, bureți metalici sau alte materiale abrazive.
9. Nu lăsați cablul electric să atârne peste marginea mesei sau a blatului de bucătărie, nici să intre în contact cu suprafețe fierbinți.
10. Pentru a evita deteriorarea aparatului, nu îl așezați pe suprafețe fierbinți sau în apropierea surselor de foc.
11. Pentru a deconecta aparatul de la sursa de alimentare, scoateți ștecărul din priză. Apucați întotdeauna de ștecăr. Nu trageți niciodată de cablu.
12. Nu utilizați aparatul în alt scop decât cel pentru care a fost conceput și așezați-l într-un mediu uscat.
13. Stricta supraveghere este necesară atunci când aparatul dumneavoastră este folosit în preajma copiilor.
14. Aveți grijă să nu vă opăriți cu aburii fierbinți.
15. Pentru deconectarea de la sursa de alimentare, rotiți butoanele de comandă în poziția „Oprit” și scoateți ștecărul din priză.
16. Nu lăsați cafetiera să funcționeze fără apă.
17. Nu utilizați aparatul în cazul în care vasul cafetierei prezintă fisuri. Utilizați vasul numai cu acest aparat. Utilizați vasul cu atenție, deoarece acesta este foarte fragil.
18. Există riscul de a vă opări în cazul în care capacul este deschis în timpul preparării cafelei.
19. În timpul funcționării aparatului, anumite piese ale acestuia sunt fierbinți; nu le atingeți cu mâna. Folosiți numai mânerul sau butoanele.
20. Nu lăsați vasul gol pe plita de încălzire, deoarece acesta se poate fisura.
21. Acest aparat este prevăzut cu un ștecăr cu împământare. Vă rugăm să vă asigurați că priza electrică din locuința dumneavoastră este prevăzută cu o împământare corespunzătoare.
22. Nu așezați un vas fierbinte pe o suprafață rece.

23. Aparatul poate fi utilizat de către copii cu vârste începând de la 8 ani și de către persoane cu capacități fizice, senzoriale sau mentale reduse, cu lipsă de experiență sau cunoștințe, numai dacă acestea sunt supravegheate sau instruite în ceea ce privește utilizarea în siguranță a aparatului și dacă înțeleg pericolele pe care le implică utilizarea. Copiii nu au voie să se joace cu aparatul. Curățarea și întreținerea nu pot fi efectuate de către copii, cu excepția cazului în care aceștia sunt în vârstă de cel puțin 8 ani și sunt supravegheați.

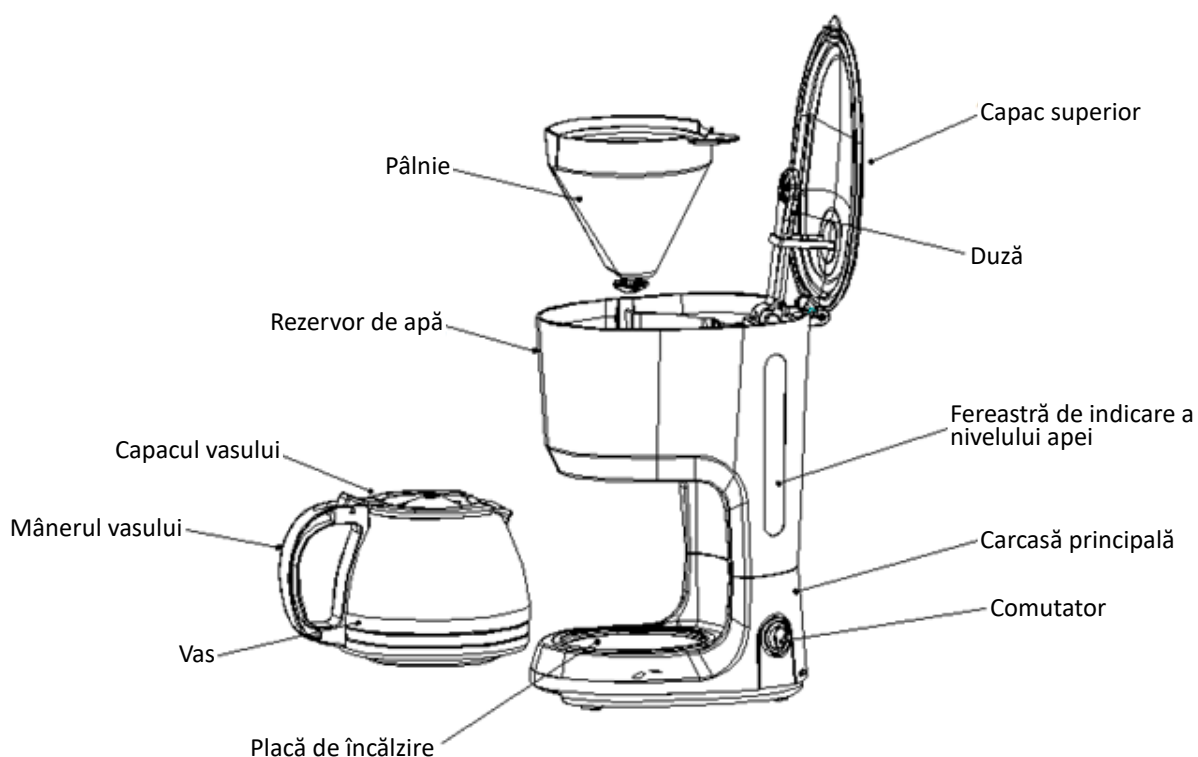
24. Nu lăsați aparatul și cablul de alimentare la îndemâna copiilor cu vârste mai mici de 8 ani.

25. Acest aparat este destinat numai uzului casnic.

26. Nu utilizați aparatul în aer liber.

27. Păstrați aceste instrucțiuni.

IV. DESCRIEREA PRODUSULUI



V. UTILIZAREA APARATULUI

Asigurați-vă că toate accesoriile sunt complete și că aparatul nu este deteriorat. Adăugați apă în rezervor până la nivelul MAX și fierbeți apă de câteva ori fără a pune cafea, apoi aruncați apa. Curățați bine cu apă caldă toate componentele detașabile, cum ar fi capacul interior, filtrul, rezervorul de apă etc.

UTILIZAREA CAFETIEREI

1. Deschideți capacul superior și umpleți rezervorul cu apă potabilă. Cantitatea de apă nu trebuie să depășească nivelul MAX de pe fereastra de indicare a nivelului apei.
2. Adăugați în filtru cafea măcinată. De obicei, este necesară o lingură rasă de cafea măcinată pentru o ceașcă de cafea, dar puteți adăuga în funcție de preferințe. Introduceți în pâlnie filtrul cu cafea măcinată și asigurați-vă că pâlnia este fixată corect. În caz contrar, capacul superior nu poate fi închis. Închideți capacul superior.
3. Așezați vasul pe plita de încălzire.
4. Introduceți ștecărul în priză.
5. Comutați butonul de pornire/oprire la poziția „I”, iar indicatorul luminos se va aprinde. Aparatul va începe să funcționeze.
6. Procesul de preparare a cafelei poate fi întrerupt prin comutarea butonului de pornire/oprire la poziția „O”. Aparatul va continua să prepare cafea odată ce butonul de pornire/oprire este comutat din nou la poziția „I”. **Notă:** Puteți scoate vasul, apoi puteți turna și consuma cafeaua în orice moment. Curgerea cafelei se va opri automat. Durata nu trebuie să depășească 30 de secunde.
Atenție: NU ATINGEȚI în timpul funcționării capacul și plita de încălzire, deoarece acestea sunt foarte fierbinți.
7. Dacă nu doriți să consumați cafeaua imediat după preparare, nu opriți aparatul. Cafeaua va fi păstrată caldă datorită plitei de încălzire. Pentru un gust mai bun al cafelei, vă recomandăm să o consumați imediat după preparare.
Notă: Nu lăsați vasul pe plita de încălzire în cazul în care acesta este gol.
8. Scoateți cana pentru a servi cafeaua atunci când procesul de preparare a cafelei se încheie (la aproximativ un minut de la oprirea scurgerii cafelei.)
Notă: Cantitatea de cafea pe care o veți obține va fi mai mică decât cea de apă introdusă în aparat, deoarece o parte din apă este absorbită de cafeaua măcinată. NU ATINGEȚI în timpul funcționării capacul și plita de încălzire, deoarece acestea sunt foarte fierbinți.
9. Atunci când nu utilizați cafetiera, opriți-o și deconectați ștecărul de la sursa de alimentare.
10. Notă: Turnați cu grijă cafeaua proaspăt preparată, deoarece aceasta vă poate opări.

VI. CURĂȚARE ȘI ÎNTREȚINERE

ATENȚIE: Înainte de curățare, asigurați-vă că ați deconectat aparatul de la sursa de alimentare. Pentru a vă proteja împotriva electrocutării, nu introduceți cablul, ștecărul sau aparatul în apă sau alte lichide. Asigurați-vă că ștecărul este scos din priză după fiecare utilizare.

1. După fiecare utilizare, curățați cu apă fierbinte și săpun toate componentele detașabile.
2. Ștergeți suprafața exterioară a produsului cu o cârpă moale și umedă, pentru a îndepărta petele.
3. În timpul procesului de preparare a cafelei, în zona de deasupra filtrului se pot forma picături de apă care se pot scurge la baza aparatului. Pentru a controla scurgerea picăturilor, ștergeți suprafața cu o lavetă uscată și curată după fiecare utilizare a aparatului.
4. Folosiți o cârpă umedă pentru a șterge cu atenție plita de încălzire. Nu utilizați substanțe de curățare abrazive.

Montați toate componentele și depozitați aparatul în vederea utilizării ulterioare.

ÎNDEPĂRTAREA DEPURERILOR DE CALCAR

Pentru a menține funcționarea eficientă a cafetierei, trebuie să curățați cu regularitate depunerile de calcar lăsate de apă, în funcție de calitatea apei din zona dumneavoastră și de frecvența de utilizare a aparatului. Pentru înlăturarea depunerilor de calcar, procedați cupă cum urmează:

1. Umpleți rezervorul cu apă și soluție anticalcar până la nivelul MAX (raportul de amestec este de 4 părți apă la 1 parte soluție anticalcar). Pentru detalii, consultați instrucțiunile aferente soluției anticalcar. Vă rugăm să utilizați soluție anticalcar pentru uz casnic. În locul soluției anticalcar, puteți utiliza acid citric cumpărat de la farmacie (o sută de părți de apă la trei părți de acid citric).
2. Asigurați-vă că filtrul nu conține cafea măcinată.
3. Comutați butonul de pornire/oprire la poziția „I”. Indicatorul luminos se va aprinde. Aparatul va începe să funcționeze.
4. Preparați aproximativ două cești de cafea.
5. Comutați butonul de pornire/oprire la poziția „O” pentru a opri imediat aparatul, apoi lăsați soluția anticalcar să acționeze timp de cel puțin 15 minute.
6. Reporniți aparatul și repetați pașii 4-6 de cel puțin 3 ori.
7. Porniți un ciclu de funcționare a aparatului (fără cafea) cu apă de la robinet, repetați pașii 4-6 de 3 ori (nu este necesar să așteptați 15 minute la pasul 6), apoi lăsați aparatul să funcționeze până când nu mai există apă în rezervor.

IX. FIȘĂ TEHNICĂ

Tensiune nominală	220-240 V
Frecvență nominală	50/60Hz
Putere	750W

**MASURI PENTRU PROTECTIA MEDIULUI**

Va informam ca persoanele fizice au urmatoarele obligatii prin legislatia specifica privind protectia mediului si regimul deseurilor:

- Deseurile de echipamente electrice si electronice (DEEE), pot contine substante periculoase pentru mediu si sanatatea umana. Conform OUG 5/2015, exista obligativitatea predarii acestora, pentru tratarea corespunzatoare si valorificarea componentelor reciclabile. Societatea Network One Distribution S.R.L. este platitoare de taxa de " timbru verde " pentru fiecare Echipament Electric si Electronic (EEE) pe care il pune pe piata. Acest cost asigura tratarea ulterioara a echipamentelor uzate colectate. Din acest motiv, odata ce devine dezech, produsul EEE poate fi predat gratuit operatorului Dvs. de salubritate, la magazine atunci cand achizitionati alt echipament similar, sistemul "unul la unu "sau la punctul de colectare organizat de Primaria Sectorului / localitatii Dvs.
- Simbolul (marcajul) aplicat produselor, care indica faptul ca deseurile DEEE, bateriile si acumulatorii - fac obiectul unei colectari separate, il reprezinta o pubela barata cu o cruce.

***Aceste masuri vor ajuta la protejarea mediului***

Societatea Network One Distribution S.R.L. este inregistrata in Registrul de punere pe piata a echipamentelor electrice si electronice, avand numarul de inregistrare: RO-2016-03-EEE-0201-IV. De asemenea, au fost intocmite si sunt gestionate: Registrul de Retragere EEE si Registrul de Rechemare EEE, in conformitate cu HG 322/2013. Totodata societatea este inregistrata in Registrul de punere pe piata a bateriilor, avnd numarul de inregistrare: RO-2011-03-B&A-0283.

Conformitatea cu directiva RoHS: Produsul pe care l-ați cumpărat este conform cu Directiva RoHS UE (2011/65/UE). Nu conține materialele dăunătoare și interzise specificate în Directivă.

Va multumim ca participati alaturi de noi la protejarea mediului si a sanatatii umane!



HEINNER este marcă înregistrată a companiei **Network One Distribution SRL**. Celelalte branduri și denumirile produselor sunt mărci de comerț sau mărci de comerț înregistrate ale respectivilor deținători.

Nicio parte a specificațiilor nu poate fi reprodusă sub nicio formă și prin niciun mijloc, nici utilizată pentru obținerea unor derivate precum traduceri, transformări sau adaptări, fără consimțământul prealabil al companiei NETWORK ONE DISTRIBUTION.

Copyright © 2013 Network One Distribution. Toate drepturile rezervate.

www.heinner.com, <http://www.nod.ro>

<http://www.heinner.com>, <http://www.nod.ro>



Acest produs este proiectat și realizat în conformitate cu standardele și normele Comunității Europene.

Importator: **Network One Distribution**

Str. Marcel Iancu, nr. 3-5, București, România

Tel: +40 21 211 18 56, www.heinner.com, www.nod.ro

HEINNER

COFFEE MAKER

Model: HCM-750BK



- Coffee maker
- Power: 750W
- Capacity: 1.25L

Thank you for choosing this product!

I. INTRODUCTION

Please read this instruction manual carefully before using it and keep it for later information

This manual is conceived for offering you all of the necessary info regarding installation, using and maintenance of the machine. For a correctly and safely use of the machine, please, read this manual before installation and using.

II. PACKAGE CONTENTS



- **Coffee maker**
- **Instruction Manual**
- **Warranty card**

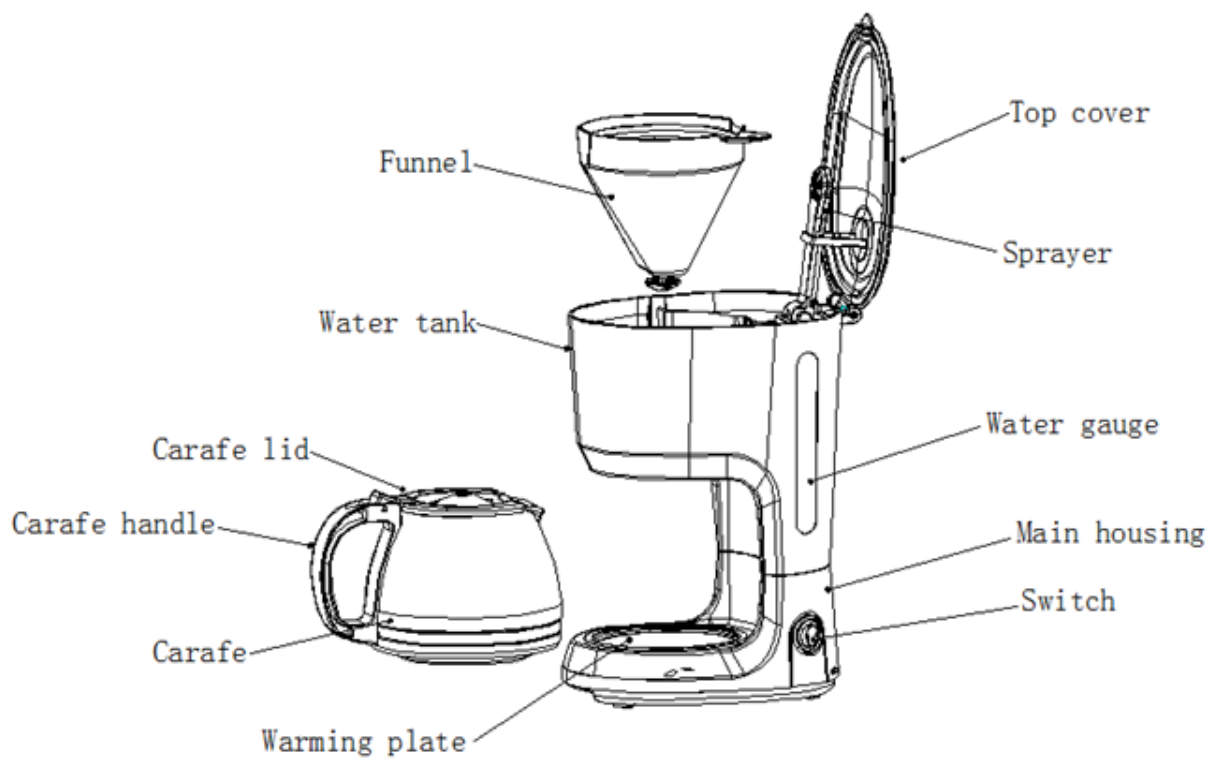
III. SAFETY MEASURES

Before using the electrical appliance, the following basic precautions should always be followed including the following:

1. Read all instructions.
2. Make sure that your outlet voltage corresponds to the voltage stated on the rating label of the coffee maker.
3. Do not operate any appliance with a damaged cord or plug, or in abnormal state. If its main cord is damaged, it must be replaced by the manufacturer, the nearest service agent or a qualified person.
4. To protect against fire, electric shock and injury to persons do not immerse cord, plug, in water or other liquid.
5. Remove plug from wall outlet before cleaning and when not in use. Allow appliance cool down completely before taking off, attaching components or before cleaning.
6. The use of accessory is not recommended by the appliance manufacturer. It may result in fire, electric shock and/or person injury.
7. The container is designed for use with this appliance. It can not be used on a range top.
8. Do not clean container with cleansers, steel wool pads, or other abrasive materials.
9. Do not hang power cord over the edge of table or counter, or touch hot surface.
10. Do not place the coffee maker on hot surface or beside fire in order to avoid to be damaged.
11. To disconnect, remove plug from wall outlet. Always hold the plug. But never pull the cord.
12. Do not use appliance for other than intended use and place it in a dry environment.
13. Close supervision is necessary when your appliance is being used near children.
14. Be careful not to get burned by the steam.
15. To disconnect, turn any control to "Off", then remove plug from wall outlet.
16. Do not let the coffee maker operate without water.
17. Never use the appliance if the carafe shows any signs of cracks. Only use the carafe with this appliance. Use carefully as the carafe is very fragile.
18. Scalding may occur if the cover is removed during the brewing cycles.
19. Some parts of appliance is hot when operated, so do not touch with hand. Use handles or knobs only.
20. Never leave the empty carafe on the warming plate otherwise the carafe is liable to crack.
21. This appliance has been incorporated with a grounded plug. Please ensure the wall outlet in your house is well earthed.
22. Do not set a hot container on a hot or cold surface.

23. The appliance can be used by children aged from 8 years and above and persons with reduced physical, sensory or mental capabilities or lack of experience and knowledge if they have been given supervision or instruction concerning use of the appliance in a safe way and understand the hazards involved. Children shall not play with the appliance. Cleaning and user maintenance shall not be made by children unless they are older than 8 and supervised.
24. Keep the appliance and its cord out of reach of children less than 8 years.
25. This appliance is intended to be used in household only.
26. Do not use outdoors.
27. Save these instructions.

IV. PRODUCT DESCRIPTION



V. USIGN YOUR APPLIANCE

Check that all accessories are complete and the unit is not damaged. Add water into water tank to the max level and brew water for several times without coffee powder, then discard the water. Clean all detachable parts such as inner cover, brewing basket, water tank etc. thoroughly with warm water.

USING YOUR COFFE MAKER

1. Open the top cover and fill the water tank with fresh water. The water level should not exceed MAX level as indicated on the water level gauge.
2. Add coffee powder into filter. Usually a cup of coffee need a level spoon of coffee powder, but you may adjust according to personal taste. Then assemble the filter with coffee powder into the funnel, and maker sure the funnel is fitted properly, otherwise the top cover can not be closed. Finally, close the top cover.
3. Insert the carafe on the warming plate horizontally.
4. Plug the power cord into the outlet.
5. Press Power switch to “I” position, the indicator will be illuminated. The appliance will begin working.
6. The brewing process can be interrupted by pressing Power switch to “O” position. The appliance will continue brewing once the Power switch is pressed to “I” position again.
Note: You can take out carafe, pour and serve at any time. The appliance will stop dripping automatically. But the time cannot exceed 30 seconds.
Caution: DO NOT touch cover, warming plate and so on when operating as they are very hot.
7. When the process is finished, if you do not want to serve immediately, keep the coffee maker is energized, the coffee can be kept warm in the warming plate. For an optimum coffee taste, serve it just after brewing.
Note: Please make sure the carafe is not empty when keeping warm to avoid dry boiling.
8. Remove out carafe to serve when finish brewing (about one minute later after the coffee stops dripping out.)
Note: The coffee you get will less than the water you have added, as some water is absorbed by coffee powder. DO NOT touch cover, warming plate and so on when operating as they are very hot.
9. Always turn the coffee maker off and disconnect the power supply when not use.
10. **Note:** Pay attention to pour the coffee out, otherwise you may be hurt as the temperature of coffee just finished is high.

VI. CLEANING AND MAINTENANCE

CAUTION: Be sure to unplug this appliance before cleaning. To protect against electrical shock, do not immerse cord, plug or unit in water or liquid. After each use, always make sure plug is first removed from wall outlet.

1. Clean all detachable parts after each use in hot, sudsy water.
2. Wipe the product's exterior surface with a soft, damp cloth to remove stains.
3. Water droplets may buildup in the area above the funnel and drip onto the product base during brewing. To control the dripping, wipe off the area with a clean, dry cloth after each use of the product.
4. Use a damp cloth to gently wipe the warming plate. Never use abrasive cleaner to clean it.

Replace all parts and keep for next use.

REMOVING MINERAL DEPOSITS

To keep your coffee maker operating efficiently, you should clean away the mineral deposits left by the water regularly according to the water quality in your area and the frequency of use. If the mineral deposit is excessive, the appliance will represent the following signs:

1. Fill the tank with water and descaler to the MAX level (the proportion of water and descaler is 4:1, details refers to the instruction of descaler. Please use "household descaler", you can use the citric acid (obtainable from chemists or drug stores) instead of the descaler (one hundred parts of water and three parts of citric acid).
2. Make sure the filter is free of coffee powder.
3. Press Power switch to "I" position. The indicator will be illuminated. The appliance will begin working.
4. Make about two cups of coffee.
5. Press the Power switch to "O" position to stop the unit immediately, make the descaler deposit in the unit at least 15 minutes.
6. Restart the unit and repeat the steps of 4-6 at least 3 times.
7. Then brewing coffee (no coffee powder) with tap water, repeat the steps of 4-6 for 3 times (it is not necessary to wait 15 minutes in step of 6), then brewing until no water is left in the tank.

VII. TECHNICAL FICHE

Rated voltage	220-240 V
Rated frequency	50/60Hz
Power	750W

**Environment friendly disposal**

You can help protect the environment!

Please remember to respect the local regulations: hand in the non-working electrical equipment's to an appropriate waste disposal center.



HEINNER is a registered trademark of **Network One Distribution SRL**. Other brands and product names are trademarks or registered trademarks of their respective holders.

No part of the specifications may be reproduced in any form or by any means or used to make any derivative such as translation, transformation, or adaptation without permission from NETWORK ONE DISTRIBUTION.

Copyright © 2013 Network One Distribution. All rights reserved.

www.heinner.com, <http://www.nod.ro>

<http://www.heinner.com>, <http://www.nod.ro>



This product is in conformity with norms and standards of European Community

Importer: **Network One Distribution**

Marcel Iancu Street, no 3-5, Bucharest, Romania

Tel: +40 21 211 18 56, www.heinner.com, www.nod.ro

HEINNER

КАФЕМАШИНА
Модел: HCM-750BK



- Кафемашина
- Мощност: 750W
- Капацитет: 1,25 Л

Благодарим Ви, че избрахте този продукт!

I. ВЪВЕДЕНИЕ

Преди да използвате този уред прочетете внимателно този наръчник с инструкции и пазете го за бъдещи справки.

Този наръчник е проектиран, за да Ви предостави всички необходими инструкции относно инсталирането, използването и поддържането на уреда. Преди инсталиране и използване на уреда, с цел правилна и безопасна употреба на уреда, Ви молим да прочетете внимателно този наръчник с инструкции.

II. СЪДЪРЖАНИЕ НА ВАШИЯ КОМПЛЕКТ



- Кафемашина
- Наръчник с инструкции
- Сертификат за гаранция

III. МЕРКИ ЗА БЕЗОПАСНОСТ

Преди използване на електрическия уред трябва да се спазват следните основни предпазни мерки:

1. Прочетете всички инструкции.
2. Уверете се, електрическото напрежение на източника за захранване съответства на посоченото върху етикета с техническите данни на кафемашината.
3. Не използвайте уреди, които имат повреди на кабела или щепсела. Ако захранващият кабел е повреден, тогава трябва да се подмени от производителя, от сервизен център или квалифицирано лице.
4. За защита от пожар, токов удар и нараняване, не поставяйте захранващия кабел или щепсела във вода или други течности.
5. Извадете щепсела от контакта преди почистване на уреда и тогава, когато не се използва. Оставете уреда да изстине преди да изваждате или добавяте аксесоари или преди да го почиствате.
6. Използвайте само аксесоари, препоръчани от производителя на уреда. В противен случай има опасност от възникване на пожар, токов удар и/или нараняване.
7. Съдът е предназначен за употреба с този уред. Той не трябва да се използва върху готварска печка.
8. Не почиствайте съда с прах за почистване, метални телчета или други абразивни материали.
9. Не оставяйте електрическия кабел да виси над ръба на масата или да контактува с горещи повърхности.
10. С цел предотвратяване на повреждането на уреда, не го поставяйте върху горещи повърхности или в близост до източници на огън.
11. За да изключите уреда от захранващия източник, извадете щепсела от контакта. Винаги хванете щепсела. Никога не дърпайте кабела.
12. Не използвайте уреда за цел, различна от тази, за която е проектиран, и поставяйте го в суха среда.
13. Необходимо е строго наблюдение тогава, когато Вашият уред се използва в близост до деца.
14. Внимавайте да не се опарите с горещата пара.
15. За изключване от източника за захранване с електроенергия, завъртете бутоните за управление в позиция "Изключено" и извадете щепсела от контакта.
16. Не оставяйте уреда да функционира без вода.
17. Не използвайте уреда, ако съда на кафемашината има пукнатини. Използвайте съда само с този уред. Използвайте уреда внимателно, тъй като е много крехък.
18. Съществува риск да се опарите, ако капакът е отворен по време на приготвяне на кафето.
19. По време на функциониране на уреда определени негови части са горещи; не ги докосвайте с ръка. Използвайте само дръжките или бутоните.
20. Не оставяйте съда празен върху нагревателната плоча, тъй като той може да се пукне.
21. Този уред е оборудван със щепсел със заземяване. Моля, уверете се, че електрическият контакт от Вашето жилище има съответстващо заземяване.
22. Не поставяйте горещия съд върху студена повърхност.

23. Уредът може да се използва от деца на възраст най-малко 8 години и от лица с намалени физически, сетивни или умствени способности, или с липса на достатъчен опит и познания, само ако са под наблюдение или са получили указания във връзка с използването на уреда по безопасен начин и ако разбират опасностите, които могат да възникнат при използване на уреда. Децата нямат право да си играят с уреда. Почистването и поддръжката не трябва да се извършват от деца, освен ако са на възраст най-малко 8 години и са под наблюдение.

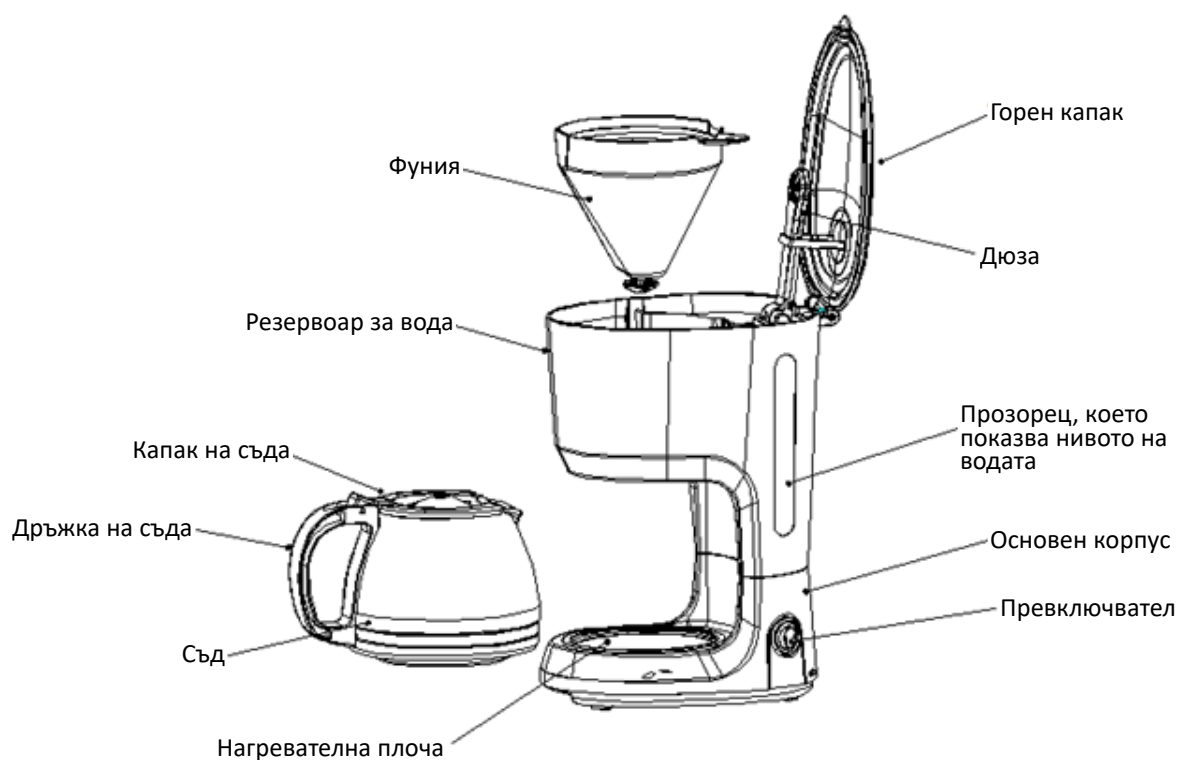
24. Не оставяйте уреда и захранващия кабел в близост до деца на възраст по-малка от 8 години тогава, когато уредът е включен или се охлажда.

25. Този уред е предназначен само за домашна употреба.

26. Не използвайте уреда на открито.

27. Пазете тези инструкции.

IV. ОПИСАНИЕ НА ПРОДУКТА



V. ИЗПОЛЗВАНЕ НА УРЕДА

Уверете се, че всички аксесоари са в пълен комплект и че уредът не е повреден. Добавете вода в резервоара до ниво MAX и сварете вода няколко пъти без да поставяте кафе, след това изхвърлете водата. Почистете добре с топла вода всички преместваеми компоненти, като вътрешния капак, филтъра, резервоара за вода и др.

ИЗПОЛЗВАНЕ НА КАФЕМАШИНАТА

11. Отворете горния капак и напълнете резервоара с питейна вода. Количеството вода не трябва да надвишава нивото MAX от прозореца, което показва нивото на водата.

12. Добавете в филтъра смляно кафе. Обикновено е необходима една равна лъжица смляно кафе за една чаша кафе, но можете да добавите според вашите предпочитания. Поставете в фунията филтъра със смляно кафе и се уверете, че фунията е правилно фиксирана. В противен случай, горният капак не може да бъде затворен. Затворете горния капак.

13. Поставете съда върху нагревателната плоча.

14. Включете щепсела в контакта.

15. Превключете бутона за включване / изключване в положение „I”, а светлинният индикатор ще светне. Уредът ще започне да работи.

16. Процесът за приготвяне на кафето може да бъде прекъснат чрез превключване на бутона за включване / изключване в положение „O”. Уредът ще продължава да приготвя кафе, след като бутона за включване / изключване е отново превключен в положение „I”. **Забележка:** Можете да премахнете съда, след това можете да излеете и консумирате кафето във всеки момент. Изливането на кафе ще спре автоматично. Продължителността не трябва да надвишава 30 секунди.

Внимание: НЕ ДОКОСВАЙТЕ по време на работа капака и нагревателната плоча, тъй като те са много горещи.

17. Ако не желаете да консумирате кафето веднага след приготвянето, не изключвайте уреда. Кафето ще се задържа топло поради нагревателната плоча. За по-добър вкус на кафето, препоръчваме Ви да го консумирате веднага след приготвянето.

Забележка: Не оставяйте съда върху нагревателната плоча, ако той е празен.

18. Извадете каната, за да сервирате кафето тогава, когато процесът за приготвяне на кафе приключи (след около една минута след спиране на изтичането на кафе.)

Забележка: Количеството кафе, което ще получите, ще бъде по-малко от това на водата, която е поставена в уреда, защото част от водата се попива от смляното кафе. НЕ ДОКОСВАЙТЕ капака и плочата за затопляне по време на функциониране на уреда, защото са много горещи.

19. Тогава, когато не използвате кафемашината, изключете я и извадете щепсела от източника за захранване с електроенергия.

20. **Забележка:** Наливайте внимателно прясно приготвеното кафе, защото може да ви опари.

VI. ПОЧИСТВАНЕ И ПОДДРЪЖКА

ВНИМАНИЕ: Преди почистване уверете се, че сте изключили уреда от източника за хранване с електроенергия. За да се защитите от токов удар, не поставяйте кабела, щепсела или уреда във вода или течности. Уверете се, че щепселът е изваден от контакта след всяка употреба.

5. След всяка употреба, почиствайте с гореща вода и сапун всички отделящи се компоненти.

6. Избършете външната повърхност на продукта с мека и влажна кърпа, за да отстраните петната.

7. По време на процеса на приготвяне на кафе в зоната над филтъра могат да се образуват капки вода, които могат да се изтичат към основата на уреда. За премахване на изтеклите капки, избършете повърхността със суха и чиста кърпа след всяка употреба на уреда.

8. Използвайте влажна кърпа, за да избършете внимателно нагревателната плоча. Не използвайте абразивни почистващи препарати.

Монтирайте всички компоненти и складирайте уреда за бъдеща употреба.

ОТСТРАНЯВАНЕ НА ОТЛАГАНИЯТА ОТ ВАРОВИК

За да поддържате ефективното функциониране на кафемашината, трябва да почиствате редовно отлаганията от варовик, оставени от водата, в зависимост от качеството на водата във Вашия регион и от честотата на използване на уреда. За премахване на варовиковите отлагания, процедирайте по следния начин:

8. Напълнете резервоара с вода и препарат против варовик до ниво "MAX" (съотношението на сместа е 4 части вода към 1 част препарат против варовик). За повече подробности вижте инструкциите за използване на препарата против варовик. Моля, използвайте препарат против варовик за домашна употреба. Вместо препарата против варовик можете да използвате лимонена киселина (сто части вода към три части лимонена киселина).

9. Уверете се, че филтърът не съдържа смляно кафе.

10. Превключете бутона за включване / изключване в положение „I“. Светлинният индикатор ще светне. Уредът ще започне да работи.

11. Пригответе около две чаши кафе.

12. Превключете бутона за включване / изключване в положение „O“ за да изключите веднага уреда, след това оставете разтвора против варовик да действа за най-малко 15 минути.

13. Рестартирайте уреда и повторете стъпките 4-6 най-малко 3 пъти.

14. Започнете цикъл за работа на уреда (без кафе) с вода от чешмата, повторете стъпките 4-6 3 пъти (не е необходимо да изчакате 15 минути при стъпка б), след това оставете уреда да работи, докато вече не съществува вода в резервоара.

VII. ТЕХНИЧЕСКИ ДАННИ

Номинално напрежение	220-240 V
Номинална честота	50/60Hz
Мощност	750W

**Изхвърляне на отпадъците по начин, отговорен за околната среда**

Можете да помогнете за опазването на околната среда!

Моля спазвайте местните разпоредби: Предайте нефункциониращото електрическо оборудване на център за събиране на отпадъци от електрическо оборудване.



HEINNER е регистрирана марка на компанията **Network One Distribution SRL**. Останалите търговски марки и наименованията на продуктите са търговски марки или регистрирани търговски марки на съответните им притежатели.

Нито една част от спецификациите не може да бъде възпроизведена под каквато и да е форма или средство, или използвана за получаване на производни като преводи, трансформации или адаптации, без предварителното съгласие на компанията NETWORK ONE DISTRIBUTION.

Copyright © 2013 Network One Distribution. Всички права запазени.

www.heinner.com, <http://www.nod.ro>



Този продукт е проектиран и произведен в съответствие със стандартите и нормите на Европейската общност.

Вносител: **Network One Distribution**

ул. Марчел Янку № 3-5, Букурещ, Румъния

Tel: +40 21 211 18 56, www.heinner.com, www.nod.ro

HEINNER

KÁVÉFŐZŐ

Modell: HCM-750BK



- Kávéfőző
- Teljesítmény: 750W
- Kapacitás: 1,25 L

Köszönjük, hogy ezt a terméket választotta!

I. BEVEZETÉS

A készülék használata előtt olvassa el figyelmesen a használati kézikönyvet, és őrizze meg későbbi tanulmányozásra.

A leírás célja, hogy megadja az összes szükséges utasítást a gép telepítésére, használatára és karbantartására. A készülék helyes és biztonságos használata érdekében, kérjük, olvassa el a használati útmutatót, a gép használata előtt.

II. AZ ÖN CSOMAGJÁNAK TARTALMA



- **Kávéfőző**
- **A berendezés használatára vonatkozó utasítások**
- **Garancialevél**

III. BIZTONSÁGI UTASÍTÁSOK

Az elektromos készülék használata előtt be kell tartania az alábbi alap óvintézkedéseket:

1. Olvasson el minden utasítást.
2. Bizonyosodjon meg róla, hogy a berendezés energiaforrása megfelel a berendezés műszaki adatlemezén található követelményeknek.
3. Ne használjon olyan eszközöket, amelyek kárt tehetnek a kábelben vagy a csatlakozóban. Ha a tápkábel sérült, azt a gyártónak, egy márkaszerviznek, vagy egy szakképzett személynek kell kicserélnie.
4. A tűzveszély, az áramütés és a testi sérülés elleni védelem érdekében a tápvezeték vagy a csatlakozót ne helyezze vízbe vagy más folyadékba.
5. A készülék tisztítása előtt és nem használat esetén húzza ki a dugaszt a csatlakozóaljzattól. Az alkotóelemek eltávolítása, visszahelyezése vagy tisztítása előtt hagyja a készüléket kihűlni.
6. Csak a készülék gyártója által ajánlott alkotóelemeket használjon. Ellenkező esetben fennáll a tűz-, áramütés és/vagy testi sérülés veszélye.
7. Az edényt ehhez a készülékhez gyártották, ne használja tűzhelyen.
8. Ne tisztítsa az edényt tisztítószerrel, fémszivaccsal vagy más dörzshatású anyagokkal.
9. Ne engedje a villamos berendezés tápkábelét az asztal széléről lelógni vagy forró felületekkel érintkezni.
10. A meghibásodás elkerülése érdekében ne helyezze a készüléket forró felületekre vagy tűzforrások közelébe.
11. A készülék áramtalanítása céljából húzza ki a dugaszt a csatlakozóaljzattól. Mindig húzza a dugaszt. Soha ne húzza a kábelt.
12. Ne használja a készüléket a gyártási céltól eltérő céllal, és helyezze száraz környezetbe.
13. A készülék gyermekek közelében való használata esetén szükséges a szigorú felügyelet.
14. Figyeljen arra, hogy ne forrázza le magát a forró gőzzel.
15. A készülék kikapcsolásához fordítsa a kapcsológombot az „Kikapcsolva” helyzetbe, és húzza ki a dugaszt a csatlakozóaljzattól.
16. A készüléket ne működtesse víz nélkül.
17. Ne használja a készüléket, amennyiben a kávéfőző edényen repedések jelennek meg. Az edényt csak ehhez a készülékhez használja. Az edény nagyon törékeny, ezért használja óvatosan.
18. A kávékészítés alatti nyitott fedél esetén fennáll a forrázás veszélye.
19. A berendezés működése közben annak bizonyos részei felforrósodhatnak, kerüljék az azok közvetlen érintését. Kizárólag csak a fogantyúkat és a gombokat használja.
20. Soha ne hagyja az üres edényt a melegítő lapon, mert így megrepedhet.
21. Ez a készülék egy földeléses dugasszal van ellátva. Kérjük, győződjön meg, hogy a lakásában levő csatlakozóaljzat a megfelelő földeléssel van ellátva.
22. A felforrósodott tárolóedényt ne helyezze hideg felületre.

23. A készüléket 8 év fölötti gyermekek, csökkent fizikai, érzéki vagy szellemi képességekkel, gyakorlattal vagy ismeretekkel rendelkezők csak akkor használhatják, ha felügyelik, vagy felkészítik őket a készülék biztonságos használatára, és ha megértik a készülék használatával járó veszélyeket. Tilos gyermekeknek a készülékkel játszani. A készülék tisztítását és karbantartását nem végezhetik gyermekek, kivéve, ha legalább 8 évesek, és felügyelve vannak.

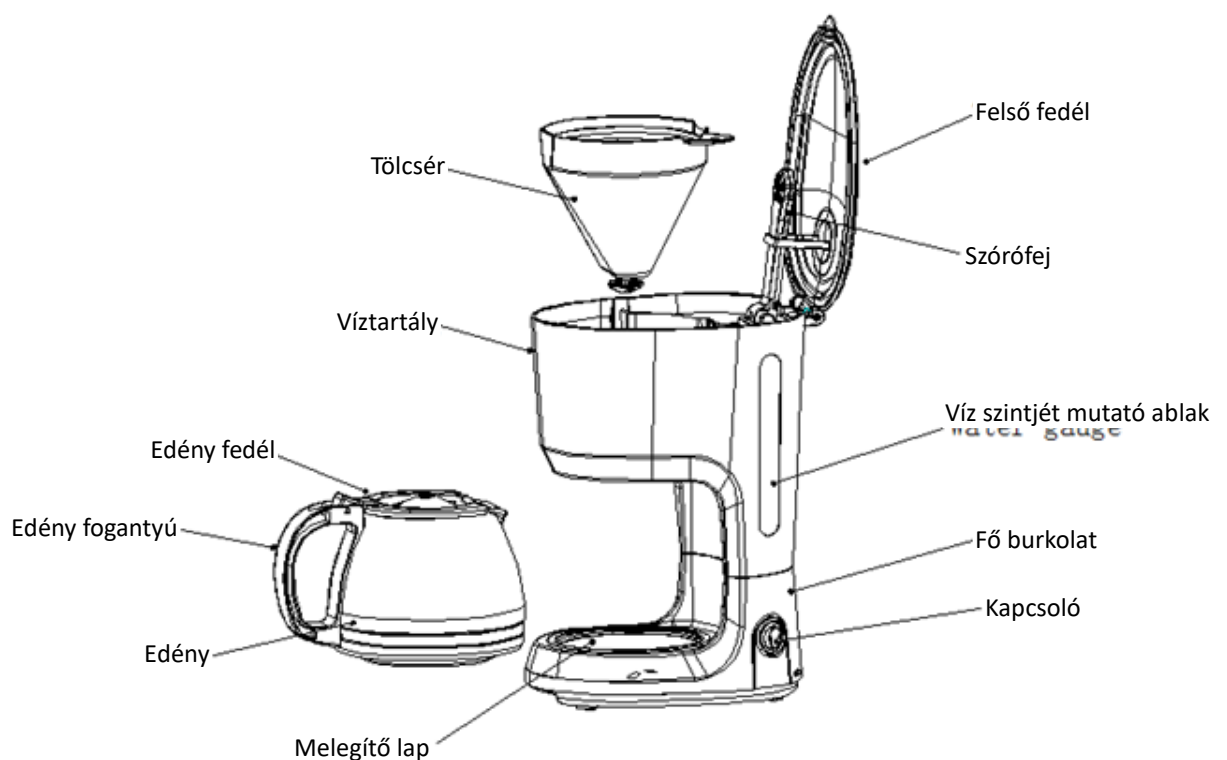
24. Ne hagyja a készüléket és a tápvezetékét 8 éven aluli gyermekek keze ügyében.

25. Ezt a készüléket csak háztartási használatra tervezték.

26. Ne használja a készüléket a szabadban.

27. Órizzze meg ezt a használati útmutatót.

IV. A TERMÉK LEÍRÁSA



V. A KÉSZÜLÉK HASZNÁLATA

Győződjön meg arról, hogy minden alkotóelem hiánytalan, és nem hibás a készülék. Töltse fel a tartályt a MAX jelzésig, és kávé hozzáadása nélkül néhányszor főzze fel a vizet, majd ürítse ki. Tisztítsa meg meleg vízzel az eltávolítható alkatrészeket, mint a belső fedél, szűrő, víztartály, stb.

A KÁVÉFŐZŐ HASZNÁLATA

21. Nyissa fel a felső fedelet, és töltse meg ivóvízzel a tartályt. A beletöltött víz mennyisége ne haladja meg a víz szintjét mutató ablak MAX jelzésének szintjét.

22. A szűrőbe helyezzen kávéőrleményt. Egy csésze kávéhoz általában egy csapott kanál kávéőrlemény szükséges, de adagolhatja ízlése szerint is. Helyezze a tölcsérbe a kávéőrleménnyel teli szűrőt és győződjön meg róla, hogy a tölcsér kellően rögzítve van. Ellenkező esetben a felső fedelet nem lehet lecsukni. Csukja le a felső fedelet.

23. Helyezze az edényt a melegítő lapra.

24. Helyezze be a dugaszt a csatlakozóaljzatba.

25. Állítsa a bekapcsoló/kikapcsoló gombot „I” pozícióba, ekkor a fényjelző kigyúl. A készülék működni kezd.

26. A kávé elkészítése megszakítható a bekapcsoló/kikapcsoló gomb „O” pozícióba való állításával. A készülék folytatja a kávé elkészítését a bekapcsoló/kikapcsoló gomb „I” pozícióba való visszaállításával. **Megjegyzés:** Bármikor kiveheti az edényt, kitöltheti és elfogyaszthatja a kávé. Ilyenkor a kávé kifolyása automatikusan eláll. Ez az időtartam ne haladja meg a 30 másodpercet.

Figyelem: A készülék működése közben NE ÉRINTSE MEG a fedelet és a melegítő lapot, mert nagyon forrók.

27. Ha nem szeretné a készítést követően rögtön elfogyasztani a kávé, ne kapcsolja ki a készüléket. A melegítő lap melegen tartja a kávé. Az elkészítés után azonnal elfogyasztott kávé jobb ízű.

Megjegyzés: Ne hagyja a melegítő lapon az üres edényt.

28. Emelje ki a tárolóedényt a kávé felszolgálásához, amikor a kávékészítési művelet véget ért (ez körülbelül egy perccel a kávénak a tárolóedénybe történő lefolyása után történik meg).

Megjegyzés: Az elkészült kávé mennyisége kevesebb lesz a készülékbe töltött víznél, mivel a vízmennyiség egy részét felszívja az őrölt kávé. A készülék működése közben NE ÉRINTSE MEG a fedelet és a melegítő lapot, mert nagyon forrók.

29. Amennyiben a kávéfőzőt nem használja, kapcsolja ki, majd húzza ki a dugaszát a tápforrás aljzatából.

30. Megjegyzés: A frissen elkészített kávé óvatosan tölts ki, az ugyanis megégetheti.

VI. TISZTÍTÁS ÉS KARBANTARTÁS

FIGYELEM: Tisztítás előtt, bizonyosodjon meg róla, hogy a berendezést áramtalanította. A tüzesetek, áramütések és személyi sérülések elkerülése céljából ne helyezze a berendezést, annak tápkábelét vagy annak dugaszát vízbe vagy egyéb folyadékba. Bizonyosodjon meg róla, hogy a berendezés dugaszát minden használat után kihúzta.

9. Az eltávolítható alkatrészeket minden használat után tisztítsa meg forró vízzel és szappannal.

10. A berendezés külső felületén esetlegesen megjelenő foltok eltávolítására használjon lágy és nedves textíliát.

11. A kávéfőzés során a szűrő feletti zónában a gőz vízcseppek formájában csapódhat ki, ezek aztán lefolyhatnak a berendezés aljához. A kifolyt cseppek eltávolítása érdekében törölje le a felületet egy tiszta és száraz törlőkendővel a készülék minden használat után.

12. A melegítő lap tisztítására használjon egy nedves rongyot. Ne használjon dörzshatású tisztítószereket.

Helyezze vissza a berendezés összes tartozékát, majd a következő használatig tárolja biztos helyen.

A VÍZKŐLERAKÓDÁSOK ELTÁVOLÍTÁSA

A kávéfőző kiváló működése érdekében a kicsapódó vízkőlerakódások rendszeres eltávolítása ajánlott, ennek gyakoriságát nagyban meghatározza az Ön által használt víz minősége és a berendezés használatának gyakorisága. Távolítsa el a vízkőlerakódásokat a következők szerint:

15. Töltse meg a víztartályt vízkőoldó vizes oldatával az edény oldalán jelzett MAX szintig (A keverékarány: 4 adag víz egy adag vízkőoldóhoz). További részletekért tanulmányozza a vízkőoldóra vonatkozó használati utasítást. Kérjük, alkalmazzon háztartási célú vízkőoldó folyadékot. Vízkőoldó helyett esetlegesen használhat citromsavat (száz adag víz három rész citromsav keverékarány mellett).

16. Győződjön meg róla, hogy a szűrő nem tartalmaz kávéőrleményt.

17. Állítsa a bekapcsoló/kikapcsoló gombot „I” pozícióba. A fényjelző ki fog gyulladni. A készülék működni kezd.

18. Készítsen körülbelül két csésze kávé.

19. Állítsa a bekapcsoló/kikapcsoló gombot pozícióba a készülék azonnali megállítása céljából, majd hagyja hatni a vízkőoldót legkevesebb 15 percig.

20. Indítsa újra a készüléket és ismételje meg a 4-6 pontokban leírt lépéseket legalább 3 alkalommal.

21. Indítsa el a készüléket (kávé nélkül) feltöltve csapvízzel, ismételje meg a 4-6 pontokban leírt lépéseket további 3 alkalommal (most már nem szükséges, hogy várjon 15 percig a 6. lépésnél), majd hagyja a készüléket működésben, amíg a víztartályból teljesen kifogy a víz.

VII. TECHNIKAI LEÍRÁS

Névleges feszültség	220-240 V
Névleges frekvencia	50/60Hz
Teljesítmény	750W

**A hulladékok környezetfelelős eltávolítása**

Segíthet a környezet védelmében!

Kérjük, tartsa be a helyi rendelkezéseket: a nem működő elektromos berendezéseket a használt elektromos hulladékokat gyűjtő központba szolgáltatassa be.



A HEINNER a **Network One Distribution SRL(KFT)** társaság által bejegyzett védjegy. A többi márkajelzés és a termékek megnevezése kereskedelmi vagy az illető birtoklók által bejegyzett márkanevek.

A leírtak egyetlen része sem használható fel semmilyen formában, még lefordított, átalakított változatban sem, a NETWORK ONE DISTRIBUTION előzetes beleegyezése nélkül.

Copyright © 2013 Network One Distribution. Minden jog fenntartva.

www.heinner.com, <http://www.nod.ro>

<http://www.heinner.com>, <http://www.nod.ro>



A terméket az Európai Közösség előírásainak és jogszabályainak megfelelően tervezték és gyártották.

Importőr: **Network One Distribution**

Marcel Iancu utca, 3-5 szám, Bukarest (București), Románia

Tel: +40 21 211 18 56, www.heinner.com, www.nod.ro

HEINNER

EKSPRES DO KAWY

Model: HCM-750BK



- Ekspres do kawy
- Moc: 750W
- Pojemność: 1,25 L

Dziękujemy, że wybrałeś nasz produkt!

I. WPROWADZENIE

Prosimy uważnie przeczytać instrukcję i zachować ją do konsultacji w przyszłości.

Podręcznik ten jest stworzony po to, aby zapewnić państwu wszystkie niezbędne instrukcje dotyczące montażu, użytkowania i konserwacji urządzenia. Dla bezpiecznego i właściwego użytkowania urządzenia, należy dokładnie przeczytać tę instrukcję obsługi przed jego instalacją i użytkowaniem.

II. ZAWARTOŚĆ OPAKOWANIA



- **Ekspres do kawy**
- **Instrukcja obsługi**
- **Certyfikat gwarancji**

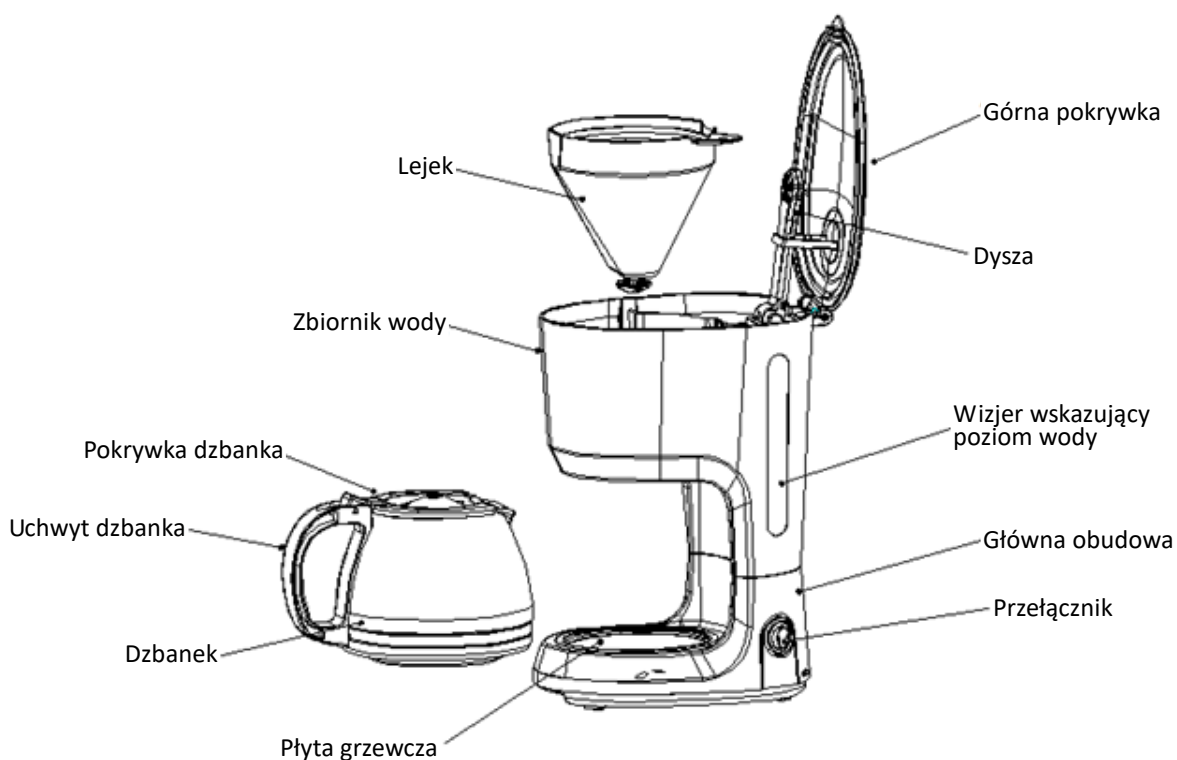
III. ŚRODKI BEZPIECZEŃSTWA

Przed rozpoczęciem korzystania z urządzenia elektrycznego, należy zawsze przestrzegać następujących podstawowych środków ostrożności, w tym:

1. Przeczytaj wszystkie instrukcje.
2. Upewnij się, że napięcie źródła zasilania odpowiada wartości podanej na etykiecie znamionowej urządzenia.
3. Nie używaj urządzenia posiadającego uszkodzony przewód lub uszkodzoną wtyczkę. W przypadku, kiedy przewód zasilający jest uszkodzony, musi zostać on wymieniony przez producenta, jego przedstawiciela serwisu lub wykwalifikowaną osobę.
4. W celu ochrony przed pożarem, porażeniem prądem elektrycznym i zranieniem, nie zanurzaj przewodu zasilającego lub wtyczki w wodzie lub innych cieczach.
5. Wyciągnij wtyczkę z gniazda przed czyszczeniem urządzenia lub kiedy nie jest ono używane. Pozostaw urządzenie do ostygnięcia przed wyciągnięciem lub zamocowaniem akcesoriów lub przed jego czyszczeniem.
6. Używaj wyłącznie akcesoriów zalecanych przez producenta urządzenia. W przeciwnym razie istnieje ryzyko spowodowania pożaru, porażenia prądem i/lub zranienia.
7. Dzbanek przeznaczony jest do użytku z tym urządzeniem. Nie może być on wykorzystywany na urządzeniu do gotowania.
8. Nie czyść dzbanka proszkami do czyszczenia, gąbkami stalowymi lub innymi materiałami ściernymi.
9. Nie pozwól, aby przewód elektryczny zwiisał z krawędzi stołu lub blatu kuchennego ani stykał się z gorącymi powierzchniami.
10. Aby uniknąć uszkodzenia urządzenia, nie należy umieszczać go na gorących powierzchniach lub w pobliżu źródeł ognia.
11. Aby odłączyć urządzenie od źródła zasilania, wyjmij wtyczkę z gniazda. Zawsze chwytaj za wtyczkę. Nigdy nie ciągnij za przewód.
12. Nie używaj urządzenia do innych celów niż te, dla których zostało zaprojektowane i ustaw je w suchym środowisku.
13. Ścisły nadzór jest konieczny wtedy, gdy twoje urządzenie jest używane w pobliżu dzieci.
14. Zachowaj należyłą ostrożność, aby uniknąć poparzenia gorącą parą.
15. Aby odłączyć urządzenie od źródła zasilania, należy przekręcić pokrętła sterujące na pozycję "Wyłączone" i wyjąć wtyczkę z gniazda.
16. Nie pozwól aby ekspres działał bez wody.
17. Nie używaj urządzenia w przypadku, kiedy na dzbanku ekspresu widnieją pęknięcia. Używaj dzbanka tylko z tym urządzeniem. Używaj dzbanka ostrożnie dlatego, iż dzbanek jest bardzo kruchy.
18. Istnieje ryzyko oparzenia się w przypadku, kiedy pokrywka jest otwarta podczas parzenia kawy.
19. Podczas działania urządzenia niektóre jego części są gorące; nie dotykaj ich ręką. Używaj tylko uchwytów lub przycisków.
20. Nie pozostawiaj pustego dzbanka na płycie grzewczej dlatego, że dzbanek może ulec pęknięciu.
21. Urządzenie to jest wyposażone we wtyczkę z uziemieniem. Upewnij się, że gniazdko

23. Urządzenie może być użytkowane przez dzieci powyżej 8 lat i przez osoby o zmniejszonej sprawności fizycznej, sensorycznej czy umysłowej bądź z brakiem odpowiedniego doświadczenia i wiedzy, wówczas gdy będą nadzorowane lub zostały one przeszkolone w zakresie używania pralki w sposób bezpieczny i rozumieją zagrożenia z niego wynikające. Dzieci nie mogą bawić się urządzeniem. Czyszczenie i konserwacja nie mogą być wykonywane przez dzieci, chyba że mają one co najmniej 8 lat i są nadzorowane.
24. Nie zostawiać urządzenia i przewodu zasilania w zasięgu dzieci młodszych niż 8 lat.
25. Urządzenie to przeznaczone jest wyłącznie do użytku domowego.
26. Nie korzystaj z urządzenia w otwartej przestrzeni.
27. Zachowaj te instrukcje.

IV. OPIS PRODUKTU



V. OBSŁUGA URZĄDZENIA

Upewnij się, że wszystkie akcesoria są kompletne i czy urządzenie nie jest uszkodzone. Dodaj wodę do zbiornika aż do poziomu MAX i zagotuj ją kilka razy bez dodawania kawy, a następnie wylej wodę. Dokładnie umyj ciepłą wodą wszystkie odłączane elementy, takie jak pokrywka wewnętrzna, filtr, dzbanek na wodę itp.

UŻYTKOWANIE EKSPRESU

31. Otwórz górną pokrywę i napełnij zbiornik wodą pitną. Ilość wody nie powinna przekraczać poziomu MAX w wizjerze wskaźnika poziomu wody.

32. Wsyp do filtra zmieloną kawę. Zazwyczaj wystarczy jedna płaska łyżka mielonej kawy na filiżankę napoju, ale można jej dosypać według swoich preferencji. Włóż do uchwytu filtr ze zmieloną kawą i upewnij się, że uchwyt jest dobrze zamocowany. W przeciwnym razie, górna pokrywa nie może zostać zamknięta. Zamknij górną pokrywę.

33. Umieścić dzbanek na płycie grzewczej.

34. Podłącz wtyczkę do gniazdka.

35. Ustaw przycisk włącz/wyłącz w pozycji „I”, a kontrolka zacznie się świecić. Urządzenie zacznie działać.

36. 6. Proces parzenia kawy można przerwać ustawiając przycisk włącz/wyłącz w pozycji „O”. Urządzenie wznowi parzenie kawy w momencie gdy przycisk włącz/wyłącz został ponownie ustawiony w pozycji „I”. **Przypis:** Możesz wyciągnąć dzbanek a następnie możesz wypić kawę w każdym momencie. Wypływanie kawy zostanie automatycznie zatrzymane. Czas nie powinien przekraczać 30 sekund.

Uwaga: NIE DOTYKAJ podczas korzystania z urządzenia pokrywę i płyty grzewczej, ponieważ są one bardzo gorące.

37. Jeśli nie chcesz wypić kawy natychmiast po jej zaparzeniu, nie wyłączaj urządzenia. Kawa będzie przetrzymywana ciepła dzięki płycie grzewczej. Dla lepszego smaku kawy, zalecamy, aby wypić ją bezpośrednio po zaparzeniu.

Przypis: Nie zostawiaj naczyń na płycie grzewczej w przypadku, kiedy jest ono puste.

38. Zdejmij dzbanek z kawą wtedy, kiedy proces jej parzenia zostanie zakończony (około minuty po zakończeniu przepływu kawy.)

Przypis: Ilość kawy, którą otrzymasz będzie mniejsza niż ilość wody wlanej do urządzenia, ponieważ część wody jest wchłaniana przez zmieloną kawę. NIE DOTYKAJ podczas korzystania z urządzenia pokrywę i płyty grzewczej, ponieważ są one bardzo gorące.

39. Wtedy, kiedy nie korzystasz z urządzenia, wyłącz i odłącz wtyczkę od źródła zasilania.

40. Przypis: Ostrożnie nalewa świeżo parzoną kawę, ponieważ może cię ona oparzyć.

VI. CZYSZCZENIE I KONSERWACJA

UWAGA: Przed czyszczeniem upewnij się, że odłączyłeś urządzenie do źródła zasilania. W celu ochrony przed porażeniem prądem elektrycznym, nie wkładaj przewodu, wtyczki lub urządzenia do wody lub cieczy. Upewnij się, że wtyczka jest wyjęta z gniazdka po każdym użyciu.

13. Po każdym użyciu umyj gorącą wodą z mydłem wszystkie odłączane części.
 14. Wytrzyj zewnętrzną powierzchnię urządzenia miękką wilgotną ściereczką aby usunąć plamy.
 15. Podczas procesu parzenia kawy, nad filtrem mogą powstać krople wody, które mogą skapywać na podstawę urządzenia. Aby kontrolować spływ kropli należy przetrzeć powierzchnię urządzenia czystą, suchą szmatką po każdym jego użyciu.
 16. Używaj wilgotnej szmatki, aby starannie wytrzeć płytę grzewczą. Nie należy używać agresywnych środków czyszczących.
- Zamontuj wszystkie elementy i przechowuj urządzenie w celu późniejszego wykorzystania.

ODKAMIENIENIE

Aby utrzymać efektywne działanie ekspresu do kawy, należy regularnie usuwać osady wapienne pozostawione przez wodę, w zależności od jakości wody w twoim rejonie i częstotliwości korzystania z urządzenia. W celu usunięcia osadów wapiennych należy postępować w następujący sposób:

22. Napełnić zbiornik wodą i płynem do odkamieniania do poziomu MAX (stosunek mieszanki wynosi 4 części wody na 1 część płynu do odkamieniania). Szczegółowe informacje można znaleźć w instrukcji do sporządzania roztworu do odkamieniania. Należy użyć płynu do odkamieniania do użytku domowego. Zamiast roztworu do odkamieniania, można użyć kwasu cytrynowego kupionego w aptece (sto części wody na trzy części kwasu cytrynowego).
23. Upewnij się, że filtr nie zawiera mielonej kawy.
24. Przełącz przycisk włącz/wyłącz do pozycji „I”. Kontrolka zacznie świecić. Urządzenie zacznie działać
25. Zaparz około dwie filiżanki kawy.
26. Przełącz przycisk włącz/wyłącz do pozycji "O", aby natychmiast wyłączyć urządzenie, a następnie pozwól aby roztwór do odkamieniania działał przez co najmniej 15 minut
27. Uruchom ponownie urządzenie i powtórz kroki 4-6 co najmniej 3 razy.
28. Uruchom cykl działania urządzenia (bez kawy) z wodą z kranu, powtórz kroki 4-6 co najmniej 3 razy (nie trzeba czekać 15 minut w kroku 6), a następnie pozostaw urządzenie w cyklu roboczym aż woda zniknie ze zbiornika.

VII. DANE TECHNICZNE

Napięcie znamionowe	220-240 V~
Częstotliwość znamionowa	50/60Hz
Moc	750W

**Utylizacja przyjazna środowisku**

Możesz przyczynić się do ochrony środowiska!

Należy przestrzegać lokalnych przepisów: nie działający sprzęt elektryczny należy przekazać do odpowiedniego centrum utylizacji odpadów.



HEINNER to zarejestrowany znak handlowy **Network One Distribution SRL**. Inne marki i nazwy produktów to znaki handlowe lub zarejestrowane znaki handlowe ich właścicieli.

Żadna część specyfikacji nie może być przetwarzana w żadnej formie ani w za pomocą żadnych środków, ani użyta do stworzenia tekstu pochodnego takiego jak tłumaczenie, bez zgody i pozwolenia NETWORK ONE DISTRIBUTION.

Copyright © 2013 Network One Distribution. All rights reserved.

www.heinner.com, <http://www.nod.ro>

<http://www.heinner.com>, <http://www.nod.ro>



Niniejszy produkt jest zgodny ze standardami i przepisami Unii Europejskiej.

Importer: **Network One Distribution**

Str. Marcel Iancu, nr. 3-5, București, România

Tel: +40 21 211 18 56, www.heinner.com, www.nod.ro

HEINNER

KAFFEEMASCHINE

Model: HCM-750BK



- Kaffeemaschine
- Leistung: 750W
- Füllmenge: 1,25 L

Wir danken Ihnen für ihre Wahl!

I. EINLEITUNG

Bevor Sie dieses Gerät benutzen, lesen Sie bitte die vorliegende Bedienungsanleitung und bewahren Sie diese für die spätere Nutzung auf.

Diese enthält wichtige Sicherheitshinweise für die Installierung, den Betrieb und Instandhaltung des Gerätes. Für einen sicheren Umgang, bitte lesen Sie die vorliegende Gebrauchsanweisung vor dem Betrieb des Geräts.

II. LIEFERUMFANG



- Kaffeemaschine
- Betriebsanleitung
- Garantieschein

III. SICHERHEITSMASSNAHMEN

Grundlegende Sicherheitsvorschriften bevor Sie das Gerät benützen:

1. Alle Anweisungen durchlesen.
2. Die Netzspannung muss immer mit den entsprechenden Angaben zur Stromspannung auf dem Typenschild des Geräts übereinstimmen.
3. Gerät nicht benützen, wenn Kabel oder Netzstecker beschädigt sind. Wenn die Netzanschlussleitung dieses Gerätes beschädigt ist, muss sie durch den Hersteller, autorisierte Servicestelle oder Fachpersonal ersetzt werden.
4. Netzstecker nicht im Wasser oder andere Flüssigkeiten hineinstecken, dies besteht Stromschlaggefahr und Brandgefahr.
5. Trennen Sie das Gerät vom Stromnetz, wenn es längere Zeit nicht benutzt wird. Gerät abkühlen lassen bevor Sie neues Zubehör einbauen oder bevor Sie es reinigen.
6. Nur vom Hersteller empfohlenes Zubehör benützen. Andernfalls besteht die Gefahr von schweren Verletzungen, Brand und Stromschlag.
7. Glaskanne ist nur für dieses Gerät bestimmt. Nicht auf dem Kocher benützen.
8. Glaskanne nicht mit Scheuermittel, Metallschwamm oder andere abrasiven Mittel reinigen.
9. Lassen Sie das Netzkabel nicht über den Rand der Arbeitsfläche hängen oder mit heiße Flächen berühren.
10. Um das Gerät nicht zu beschädigen, halten Sie es fern von heißen Oberflächen oder Feuerquellen.
11. Netzstecker aus der Steckdose herausziehen, um das Gerät vom Stromnetz zu trennen. Immer vom Stecker ziehen. Nie vom Kabel.
12. Gerät nicht zweckwidrig benützen und in einen trockenen Bereich lagern.
13. Kinder beaufsichtigen, wenn Sie das Gerät benützen.
14. Heißen Dampf vermeiden.
15. Um den Netzstecker aus der Steckdose herauszuziehen, Gerät erstmal ausschalten indem Sie den Drehknopf auf „AUS“ einstellen.
16. Kaffeemaschine nicht ohne Wasser funktionieren lassen.
17. Beschädigte Glaskannen nicht benützen. Glaskanne nicht mit einem anderen Gerät nicht verwenden. Vorsichtig mit der Glaskanne umgehen, da es sehr brüchig ist.
18. Während des Brühens Filter nicht öffnen.
19. Während des Brühens sind manche Teile heiß, bitte heiße Teile nicht anfassen. Fassen Sie nur die Knöpfe und Griffe an.
20. Leere Glaskanne nicht auf die Warmhalteplatte lassen.
21. Das Gerät ist mit einem geerdeten Netzstecker ausgestattet. Bitte beachten Sie, dass die benützte Steckdose die richtige Erdung hat.
22. Heiße Glaskanne nicht auf einer kalten Oberfläche setzen.

23. Kinder dürfen Mikrowellengeräte ab dem Alter von 8 Jahren nur dann benutzen, wenn sie angelernt wurden, da sie müssen das Gerät richtig bedienen können und die Gefahren verstehen, auf die in der Bedienungsanleitung hingewiesen werden. Kinder nicht mit dem Gerät spielen lassen. Reinigung und Instandhaltung dürfen von Kinder ab 8 Jahren durchgeführt werden.

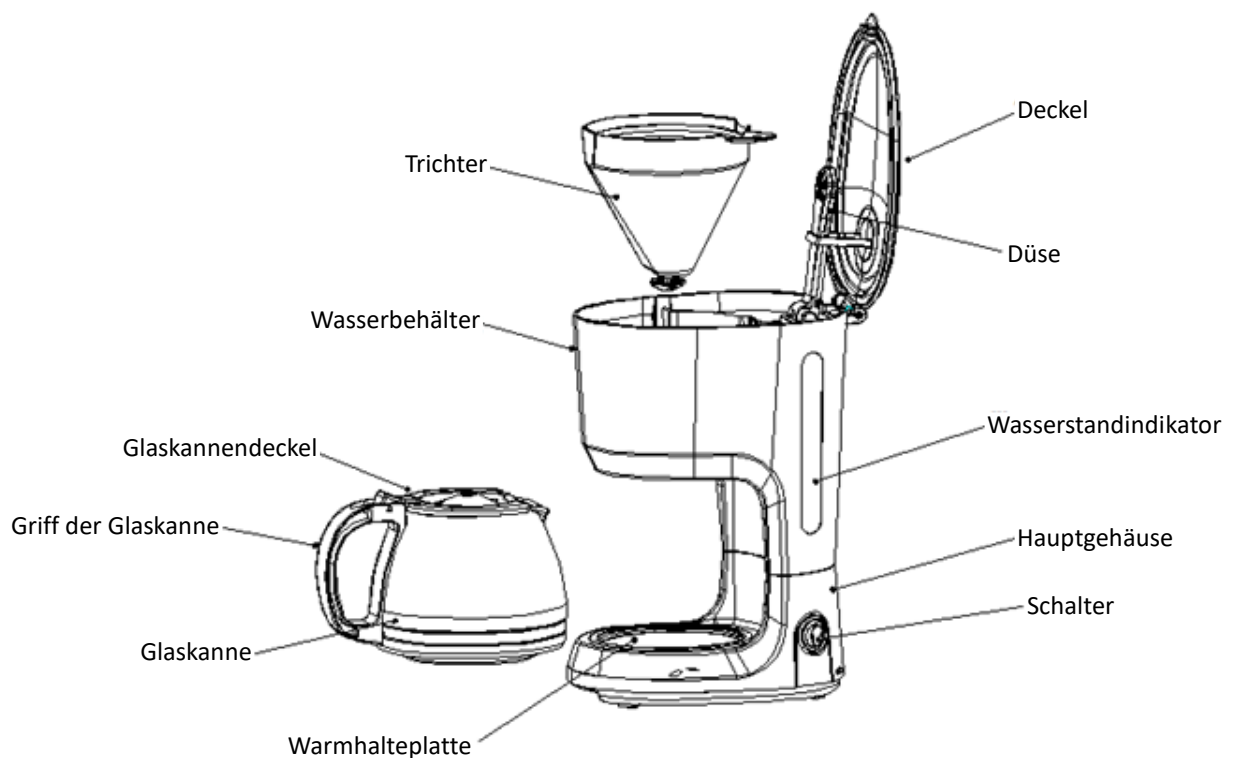
24. Das Gerät und das Stromkabel müssen außerhalb der Reichweite von Kindern unter 8 Jahren aufbewahrt werden.

25. Dieses Gerät ist nur für die Anwendung im privaten Haushalt geeignet.

26. Gerät nicht im Freien einsetzen.

27. Bewahren sie diese Sicherheitshinweise.

IV. PRODUKTBESCHREIBUNG



V. BEDIENUNG DES GERÄTS

Stellen Sie sicher, dass Sie alle Zubehörteile ausgepackt haben und dass das Gerät nicht beschädigt ist. Wasser im Behälter bis zur MAX Markierung eingeben und Wasser ohne Kaffeemehrmals kochen lassen. Alle abnehmbaren Teile des Geräts, wie zum Beispiel Glaskanne, Filter usw. vor dem ersten Einsatz gründlich waschen.

KAFFEEZUBEREITUNG

41. Deckel des Wasserbehälters öffnen und mit Trinkwasser auffüllen. Die Wassermenge soll nicht die MAX Markierung überschreiten.

42. Gemahlene Kaffee im Filter eingeben. Normalerweise ist ein Teelöffel Kaffeepulver für eine Tasse nötig, aber Sie können nach Ihrem persönlichen Geschmack dosieren. Filter im Trichter hineinstecken und stellen Sie sicher, dass es richtig positioniert ist. Andernfalls kann der Deckel nicht geschlossen werden. Deckel schließen.

43. Glaskanne auf die Warmhalteplatte setzen.

44. Stecker in die Steckdose hineinstecken.

45. Schalter in die Position „I“, einstellen und die LED Leuchte wird leuchten. Das Gerät wird jetzt so eingeschaltet.

46. Brühvorgang kann unterbrochen werden indem Sie den Drehschalter auf die Position „O“ einstellen. Das Gerät wird weiter brühen, nachdem Sie den Drehschalter wieder auf die Position „I“ einstellen. **Hinweis:** Sie können jederzeit die Glaskanne herausnehmen und Kaffee trinken. Der Kaffee wird automatisch nicht mehr fließen. Die Zeitspanne dafür darf 30 Sekunden nicht überschreiten.

Vorsicht: Während des Brühens Deckel und Warmhalteplatte NICHT ANFASSEN da diese sehr heiß sind.

47. Wenn Sie den Kaffee nicht gerade trinken möchten, dann schalten Sie das Gerät nicht ab. Der Kaffee wird von der Warmhalteplatte warmgehalten. Für einen besseren Geschmack, Kaffee gleich nach der Vorbereitung trinken.

Hinweis: Leere Glaskanne auf die Warmhalteplatte setzen.

48. Glaskanne herausnehmen nachdem der Kaffee fertig gebrüht ist (etwa eine Minute nachdem es nicht mehr fließt).

Hinweis: Die Kaffeemenge ist kleiner als die eingegebene Wassermenge, da ein Teil davon vom Kaffeepulver aufgenommen ist. Während des Brühens Deckel und Warmhalteplatte NICHT ANFASSEN da diese sehr heiß sind.

49. Wenn Sie das Gerät nicht benutzen, dann trennen Sie es vom Stromnetz

50. Hinweis: Vorsichtig mit dem heißen Kaffee umgehen.

VI. REINIGUNG UND WARTUNG

VORSICHT: Stellen Sie sicher, dass die Kaffeemaschine vom Stromnetz getrennt wurde. Netzkabel und Stecker im Wasser oder andere Flüssigkeiten eintauchen. Stellen Sie sicher, dass der Netzstecker nach jeder Anwendung nicht angeschlossen ist.

17. Gerät nach jeder Verwendung mit heißes Wasser und Geschirrspülmittel waschen.

18. Gerät mit einem weichen, feuchten Lappen wischen um die Flecken zu entfernen.

19. Während des Brühens können sich Kaffetropfen auf der Unterseite des Geräts ansammeln. Um das zu vermeiden, Unterseite mit einem trockenen Lappen nach jeder Verwendung wischen.

20. Warhmalteplatte mit einen feuchten Lappen wischen. Keine Scheuermittel verwenden.

Alle Teile wieder montieren, bevor Sie das Gerät noch mal benützen.

ENTKALKUNG

Um die Lebensdauer der Kaffeemaschine zu verlängern, muss das Gerät regelmäßig entkalkt werden, je nach der Wasserhärte in Ihrer Gegend. Folgende Schritte nachfolgen um das Gerät zu entkalten:

29. Dosieren Sie die Entkalkerflüssigkeit nach Herstellerangaben und füllen Sie sie in den Wassertank bis zur MAX markieren (Lösung 4 Wasseranteile zu 1 Teil Entkalkerflüssigkeit). Herstellerangaben beachten. Nur Entkalkerflüssigkeit für den Hausgebrauch benützen. Anstatt Entkalkerflüssigkeit können Sie auch Zitronensäure benützen (100 Teile Wasser zu 3 Teile Zitronensäure).

30. Stellen Sie sicher, dass der Filter kein Kaffeepulver mehr enthält.

31. Schalter in die Position „I“ einstellen. Die LED Leuchte wird leuchten. Das Gerät wird jetzt so eingeschaltet.

32. Etwa zwei Tassen brühen.

33. Schalter auf Position „O“ einstellen um das Gerät abzuschalten und lassen sie die Entkalkerflüssigkeit 15 Min. wirken.

34. Vorgang zu mindest noch 3 Mal wiederholen.

35. Schalten Sie das Gerät ein (ohne Kaffeepulver) und füllen Sie es mit Trinkwasser, Schritte 4-6 drei Mal wiederholen (für Schritt 6 müssen Sie nicht 15 Minuten warten) und lassen Sie das Gertät laufen bis der Wassertank leer ist.

VII. DATENBLATT

Nennspannung	220-240 V
Frequenz	50/60Hz
Leistung	750W

**Abfallbeseitigung**

Diese Maßnahmen helfen, die Umwelt zu schützen.

Die Entsorgung muss nach den jeweils örtlich gültigen Bestimmungen vorgenommen werden.



HEINNER ist eine Handelsmarke der **Network One Distribution SRL**. Andre Marken und Markennamen sind urheberrechtlich geschützt.

Kein Teil der Anleitungen darf ohne vorherige Zustimmung von NETWORK ONE DISTRIBUTION in irgendeiner Form oder auf irgendeine Weise reproduziert oder verwendet werden, um Ableitungen wie Übersetzungen, Umwandlungen oder Anpassungen zu erhalten.

Copyright © 2013 Network One Distribution. Alle Rechte vorbehalten.

www.heinner.com, <http://www.nod.ro>

<http://www.heinner.com>, <http://www.nod.ro>



Dieses Produkt wurde gemäß den europäischen Vorschriften hergestellt.

Importeur: **Network One Distribution**

Str. Marcel Iancu, nr. 3-5, București, România

Tel: +40 21 211 18 56, www.heinner.com, www.nod.ro

HEINNER

ΚΑΦΕΤΙΕΡΑ

Μοντέλο: HCM-750BK



- Καφετιερα
- Ισχύς: 750W
- Χωρητικότητα: 1,25 L

Σας ευχαριστούμε που αγοράσατε αυτό το προϊόν!

I. ΕΙΣΑΓΩΓΗ

Προτού χρησιμοποιήσετε αυτή τη συσκευή, διαβάστε προσεκτικά το εγχειρίδιο χρήσης και φυλάξτε τις για μελλοντική χρήση.

Αυτό το εγχειρίδιο σχεδιάστηκε για να σας προσφέρει όλες τις απαραίτητες οδηγίες εγκατάστασης, χρήσης και συντήρησης της συσκευής. Για την σωστή και ασφαλή χρήση της συσκευής, παρακαλούμε να διαβάσετε προσεκτικά το παρόν εγχειρίδιο χρήσης πριν από την εγκατάσταση και χρήση της.

II. ΤΟ ΠΕΡΙΧΟΜΕΝΟ ΤΗΣ ΣΥΣΚΕΥΑΣΙΑΣ ΣΑΣ



- Καφετιερα
- Εγχειρίδιο χρήσης
- Πιστοποιητικό εγγύησης

III. ΜΕΤΡΑ ΑΣΦΑΛΕΙΑΣ

Πριν χρησιμοποιήσετε την ηλεκτρική συσκευή, πρέπει να τηρήσετε τα παρακάτω μέτρα ασφάλειας, μεταξύ των οποίων:

1. Διαβάστε όλες τις οδηγίες.
2. Βεβαιωθείτε ότι η τάση της ηλεκτρικής πρίζας είναι σύμφωνη με την τάση που αναφέρεται στην πινακίδα με τεχνικά στοιχεία της συσκευής.
3. Μην λειτουργείτε τη συσκευή αν παρουσιάζει βλάβη το καλώδιο ή το φισ της ή η συσκευή παρουσιάζει κάποια βλάβη. Αν το καλώδιο τροφοδοσίας έχει υποστεί ζημιά, πρέπει να αντικατασταθεί από τον κατασκευαστή, συνεργείο ή εγκεκριμένο άτομο.
4. Μη βυθίσετε το καλώδιο τροφοδοσίας, το φισ ή το περίβλημα της συσκευής σε νερό ή σε άλλα υγρά, καθώς μπορεί να προκαλέσει ηλεκτροπληξία.
5. Αποσυνδέστε το φισ από την πρίζα πριν τον καθαρισμό και όταν η συσκευή δεν είναι σε χρήση. Αφήστε τη συσκευή να κρυώσει εντελώς πριν αποσυνδέσετε ή συνδέσετε εξαρτήματα και πριν τον καθαρισμό.
6. Η χρήση μη αυθεντικών εξαρτημάτων που δεν συστήνονται από τον κατασκευαστή μπορεί να προκαλέσει τραυματισμό ή ηλεκτροπληξίας και πυρκαγιά.
7. Η κανάτα προορίζεται για χρήση με αυτή τη συσκευή. Αυτό δεν μπορεί να χρησιμοποιηθεί στην κουζίνα.
8. Μην καθαρίζετε την κανάτα με σκόνη καθαρισμού, μεταλλικά σφουγγάρια ή άλλα λειαντικά υλικά.
9. Μην αφήνετε το καλώδιο να κρέμεται από την άκρη του τραπεζιού ή του πάγκου. Μην αφήνετε το καλώδιο να εφάπτεται σε θερμές επιφάνειες.
10. Μην τοποθετήσετε τη συσκευή σε θερμές επιφάνειες ή κοντά από αυτές.
11. Για να αποσυνδέσετε τη συσκευή από την πηγή τροφοδοσίας, αποσυνδέστε το φισ. Κρατήστε πάντα το φισ. Ποτέ μην τραβήξετε το καλώδιο.
12. Η συσκευή πρέπει να χρησιμοποιείται μόνο για το σκοπό που προορίζεται και τοποθετήστε την σε ένα ξηρό περιβάλλον.
13. Απαιτείται αυστηρή επιτήρηση όταν η συσκευή σας χρησιμοποιείται κοντά σε παιδιά.
14. Προσέξτε να μην καείτε με τους ατμούς.
15. Για την αποσύνδεση της συσκευής, θέστε το διακόπτη στη θέση OFF και βγάλτε το φισ από την πρίζα.
16. Μην λειτουργείτε τη συσκευή χωρίς νερό στο δοχείο.
17. Μην χρησιμοποιείτε τη συσκευή αν η κανάτα της καφετιέρας παρουσιάζει ρωγμές. Χρησιμοποιείτε την κανάτα μόνο με αυτή τη συσκευή. Χρησιμοποιήστε προσεκτικά την κανάτα γιατί είναι πολύ εύθραυστη.
18. Υπάρχει κίνδυνος εγκαύματος όταν το καπάκι είναι ανοιχτό κατά τη διάρκεια της προετοιμασίας του καφέ.
19. Ορισμένα μέρη της συσκευής θερμαίνονται κατά τη λειτουργία της, γι αυτό μην αγγίζετε απευθείας με τα χέρια. Χρησιμοποιήστε τις λαβές ή τα κουμπιά.
20. Μην αφήνετε την κανάτα άδεια στην θερμενώμενη πλάκα επειδή μπορεί να σπάσει.
21. Αυτή η συσκευή διαθέτει φισ με γείωση. Παρακαλούμε σιγουρευτείτε ότι η ηλεκτρική πρίζα της οικίας σας διαθέτει την κατάλληλη γείωση.
22. Μην τοποθετείτε τη ζεστή κανάτα σε κρύα επιφάνεια.

23. Η συσκευή αυτή μπορεί να χρησιμοποιείται από παιδιά άνω των 8 ετών και από άτομα με μειωμένες σωματικές, αισθητηριακές ή διανοητικές ικανότητες, με μειωμένη εμπειρία ή γνώσεις, μόνο εάν επιβλέπονται ή εκπαιδεύονται ως προς την ασφαλή χρήση της συσκευής και αν καταλαβαίνουν του κινδύνους που προϋποθέτει η χρήση της συσκευής. Μην αφήνετε τα παιδιά να παίζουν με την συσκευή. Ο καθαρισμός και η συντήρηση δεν μπορούν να πραγματοποιηθούν από παιδιά, εκτός εάν είναι άνω των 8 ετών και επιτηρούνται

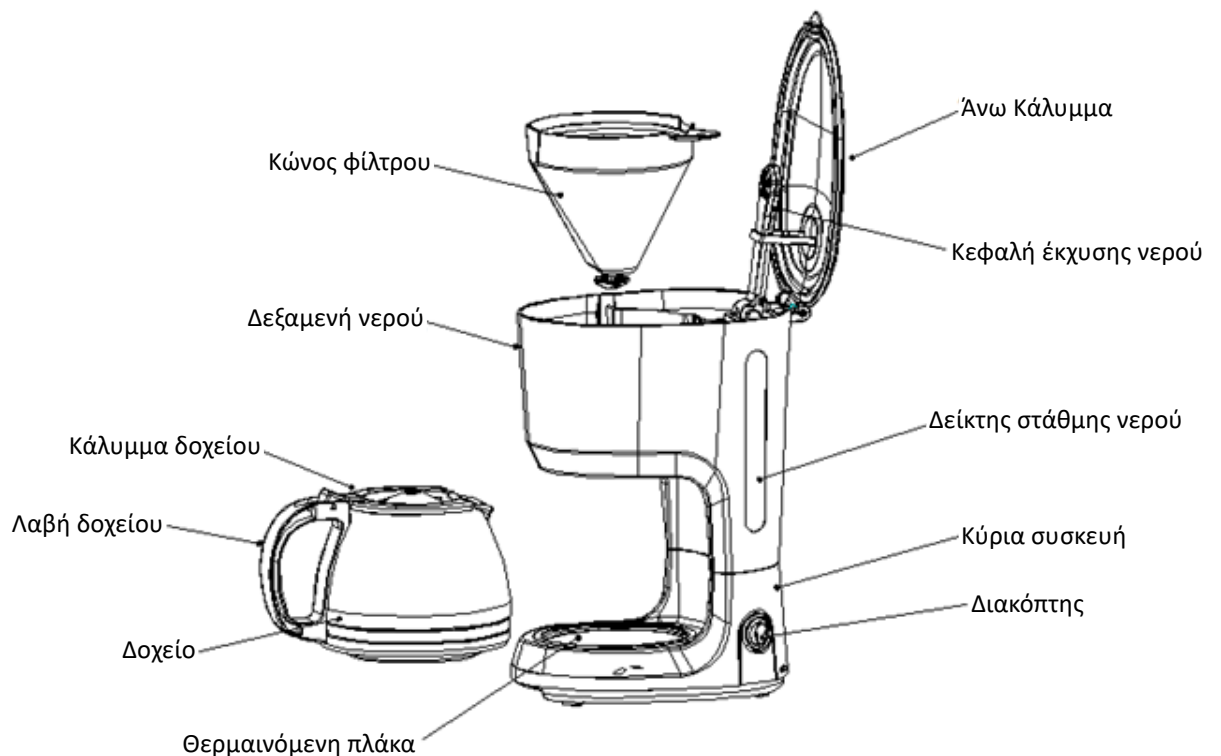
24. Κρατάτε τη συσκευή και το καλώδιο της μακριά από τα παιδιά κάτω των 8 ετών.

25. Αυτή η συσκευή προορίζεται μόνο για οικιακή χρήση.

26. Μη χρησιμοποιείτε τη συσκευή σε εξωτερικούς χώρους.

27. Φυλάξτε αυτές τις οδηγίες.

IV. ΠΕΡΙΓΡΑΦΗ ΠΡΟΪΟΝΤΟΣ



V. ΧΡΗΣΗ ΤΗΣ ΣΥΣΚΕΥΗΣ

Βεβαιωθείτε ότι όλα τα εξαρτήματα είναι πλήρη και η συσκευή δεν έχει φθαρεί. Προσθέστε νερό στην δεξαμενή έως το επίπεδο MAX και βράστε το νερό περισσότερες φορές χωρίς να βάλετε καφέ, μετά πετάξτε το νερό. Καθαρίστε διεξοδικά όλα τα αποσπώμενα μέρη της συσκευής, όπως το εσωτερικό κάλυμμα, το φίλτρο, το δοχείο νερού, με χλιαρό νερό.

ΧΡΗΣΗ ΤΗΣ ΚΑΦΕΤΙΕΡΑΣ

1. Ανοίξτε το κάλυμμα και γεμίστε τη δεξαμενή με φρέσκο νερό. Η στάθμη του νερού δε θα πρέπει να υπερβαίνει την ένδειξη MAX του δείκτη στάθμης νερού.
2. Προσθέστε αλεσμένο καφέ στο φίλτρο. Μία κουταλιά αλεσμένου καφέ μπορεί να παράγει ένα φλιτζάνι καφέ, όμως μπορείτε να το προσαρμόσετε και κατά προτίμηση. Εισάγετε στο χωνί το φίλτρο με αλεσμένο καφέ και σιγουρευτείτε ότι το χωνί έχει στερεωθεί καλά. Σε αντίθετη περίπτωση, δεν θα μπορέσετε να κλείσετε το κάλυμμα. Κλείστε το κάλυμμα.
3. Τοποθετήστε τη γυάλινη κανάτα επάνω στην θερμαινόμενη πλάκα.
4. Εισάγετε το φιν στην πρίζα.
5. Πατήστε το διακόπτη λειτουργίας στη θέση „I”, και η ενδεικτική λυχνία θα ανάψει. Η συσκευή θα ξεκινήσει τη λειτουργία της.
6. Μπορείτε να διακόψετε ανά πάσα στιγμή τον κύκλο παρασκευής καφέ πατώντας ξανά τον διακόπτη λειτουργίας στη θέση „O”. Η συσκευή θα συνεχίζει να παρασκευάζει καφέ όταν θέσετε το διακόπτη ξανά στη θέση „I”. **Σημείωση:** Μπορείτε ανά πάσα στιγμή να απομακρύνετε την κανάτα και να σερβίρετε από τον καφέ που έχει ήδη ετοιμαστεί. Η ροή του καφέ θα σταματήσει αυτόματα. Η διάρκεια δεν πρέπει να είναι μεγαλύτερη των 30 δευτερολέπτων.
Προσοχή: ΜΗ ΑΓΓΙΞΕΤΕ κατά τη διάρκεια της λειτουργίας το κάλυμμα και τη θερμενόμενη πλάκα, επειδή είναι πολύ ζεστές.
7. Εάν δεν επιθυμείτε να πίνετε τον καφέ αμέσως μετά την παρασκευή του, μη απενεργοποιήσετε τη συσκευή. Ο καφές θα παραμένει ζεστός χάρη στην θερμενόμενη πλάκα. Για καλύτερη γεύση του καφέ, σας συνιστούμε όπως τον καταναλώσετε αμέσως μετά την παρασκευή του.
Σημείωση: Μην αφήνετε την κανάτα στην θερμενόμενη πλάκα εάν είναι άδεια.
8. Βγάλτε την κανάτα για να σερβίρετε τον καφέ όταν η διαδικασία προετοιμασίας του καφέ ολοκληρώνεται (σε σχεδόν ένα λεπτό από τη διακοπή της ροής του καφέ.)
Σημείωση: Η ποσότητα καφέ που θα αποκτήσετε θα είναι μικρότερη από την ποσότητα νερού που θα εισάγετε στη συσκευή, επειδή ένα μέρος του νερού θα απορροφηθεί από το αλεσμένο καφέ. ΜΗ ΑΓΓΙΞΕΤΕ κατά τη διάρκεια της λειτουργίας το κάλυμμα και τη θερμενόμενη πλάκα, επειδή είναι πολύ ζεστές.
9. Όταν δεν χρησιμοποιήσετε την καφετιέρα, απενεργοποιήστε την και αποσυνδέστε το

VI. ΚΑΘΑΡΙΣΜΟΣ ΚΑΙ ΣΥΝΤΗΡΗΣΗ

ΠΡΟΣΟΧΗ: Πριν τον καθαρισμό, αποσυνδέστε τη συσκευή από την πρίζα. Για την αποφυγή του κινδύνου ηλεκτροπληξίας, μη εισάγετε το καλώδιο, το φις ή τη συσκευή σε νερό ή σε υγρά. Σιγουρευτείτε ότι το φις έχει αποσυνδεθεί από την πρίζα μετά από κάθε χρήση

1. Μετά από κάθε χρήση, καθαρίστε όλα τα αποσπώμενα μέρη της συσκευής με ζεστό νερό και απορρυπαντικό πιάτων.
2. Σκουπίστε την εξωτερική επιφάνεια της συσκευής με ένα μαλακό, υγρό πανί, για να αφαιρεθούν οι λεκέδες.
3. Κατά τη διάρκεια προετοιμασίας του καφέ, στην περιοχή πάνω του φίλτρου είναι δυνατό να σχηματιστούν σταγόνες νερού που θα στάζουν πάνω στη βάση της συσκευής. Για να ελέγξετε τη ροή των σταγόνων, σκουπίστε την επιφάνεια με ένα καθαρό στεγνό πανί μετά από κάθε χρήση της συσκευής.
4. Χρησιμοποιήστε υγρό πανί για να σκουπίσετε προσεκτικά τη θερμαινόμενη πλάκα. Μη χρησιμοποιήσετε διαβρωτικές ουσίες.
Τοποθετήστε όλα τα εξαρτήματα και αποθηκεύστε τη συσκευή για μελλοντική χρήση.

ΑΦΑΛΑΤΩΣΗ

Για να εξασφαλίσετε την αποτελεσματική λειτουργία της συσκευής θα πρέπει να απομακρύνετε τακτικά τυχόν άλατα που συγκεντρώνονται από την χρήση του νερού, ανάλογα με την σκληρότητα του νερού που χρησιμοποιείτε καθώς και από την συχνότητα χρήσης της συσκευής. καθώς και ανάλογα με τη συχνότητα χρήσης της συσκευής σας, όπως περιγράφεται παρακάτω:

1. Γεμίστε τη δεξαμενή με νερό και αφαλατικό υγρό μέχρι την ένδειξη MAX (η αναλογία νερού με αφαλατικό είναι 4:1). Για λεπτομέρειες συμβουλευτείτε τις οδηγίες για αφαλατικό. Παρακαλούμε να χρησιμοποιήσετε αφαλατικό οικιακής χρήσης. Αντί του αφαλατικού υγρού μπορείτε να χρησιμοποιήσετε κιτρικό οξύ που θα αγοράσετε από το φαρμακείο (αναλογία νερού προς το κιτρικό οξύ 100:3).
2. Βεβαιωθείτε ότι το φίλτρο δεν περιέχει αλεσμένο καφέ.
3. Πατήστε το κουμπί ON/OFF στη θέση „I”. Η ενδεικτική λυχνία θα ανάψει. Η συσκευή θα ξεκινήσει τη λειτουργία της.
4. Ετοιμάστε σχεδόν δύο φλιτζάνια καφέ.
5. Πατήστε το διακόπτη λειτουργίας στη θέση „O” για να απενεργοποιήσετε αμέσως τη συσκευή, και μετά αφήνετε το υγρό διάλυμα αφαλάτωσης να δράσει τουλάχιστον 15 λεπτά.
6. Επανεκκινήστε τη συσκευή και επαναλάβετε τα βήματα 4-6 τουλάχιστον 3 φορές.
7. Αφήστε τη συσκευή να λειτουργήσει έναν κύκλο (χωρίς καφέ) με νερό από τη βρύση και επαναλάβετε 3 φορές τα βήματα 4-6 (δεν πρέπει να περιμένετε 15 λεπτά στο 6ο βήμα), αφήστε μετά τη συσκευή να λειτουργήσει έως ότου αδειάσει η δεξαμενή.

VII. ΦΥΛΛΟ ΤΕΧΝΙΚΩΝ ΔΕΔΟΜΕΝΩΝ

Όνομαστική τάση	220-240 V
Όνομαστική συχνότητα	50/60Hz
Ισχύς	750W

**Απόρριψη των απόβλητων προστατεύοντας το περιβάλλον**

Μπορείτε να βοηθήσετε στην προστασία του περιβάλλοντος!

Παρακαλούμε να τηρήσετε τους τοπικούς κανονισμούς: διαθέστε το μη λειτουργικό ηλεκτρικό εξοπλισμό σας σε ένα κέντρο συλλογής των ηλεκτρικών αποβλήτων.



HEINNER είναι σήμα κατατεθέν της εταιρείας **Network One Distribution SRL**. Τα άλλα σήματα και τα ονόματα των προϊόντων αποτελούν εμπορικά σήματα ή σήματα κατατεθέντα των σχετικών δικαιούχων.

Δεν επιτρέπεται η αναπαραγωγή κανενός μέρους των προδιαγραφών με καμιά μορφή ή τρόπο ούτε μπορεί να χρησιμοποιηθεί για την απόκτηση παραγωγών όπως μετάφραση, μετατροπή, προσαρμογή, χωρίς την προηγούμενη συγκατάθεση της εταιρείας NETWORK ONE DISTRIBUTION.

Copyright © 2013 Network One Distribution. Όλα τα δικαιώματα διατηρούνται.

www.heinner.com, <http://www.nod.ro>

<http://www.heinner.com>, <http://www.nod.ro>



Αυτό το προϊόν σχεδιάστηκε και κατασκευάστηκε σύμφωνα με τα πρότυπα και τους κανονισμούς της Ευρωπαϊκής Κοινότητας.

Εισαγωγέας: **Network One Distribution**

Str. Marcel Iancu, nr. 3-5, București, România

Τηλ.: +40 21 211 18 56, www.heinner.com, www.nod.ro