

HEINNER

GRILL ELECTRIC
Model: HEG-K2000CP



- Grill electric
- Putere: 2000 W
- Culoare: inox

Vă mulțumim pentru alegerea acestui produs!

I. INTRODUCERE

Înainte de a utiliza acest aparat, citiți cu atenție manualul de instrucțiuni. Păstrați manualul pentru consultări ulterioare.

Acest manual este conceput pentru a vă oferi toate instrucțiunile necesare referitoare la instalarea, utilizarea și întreținerea aparatului. Pentru utilizarea corectă și în siguranță a aparatului, vă rugăm să citiți cu atenție acest manual de instrucțiuni, înainte de instalare și utilizare.

II. CONȚINUTUL PACHETULUI



- Grill electric
- Manual de instrucțiuni
- Certificat de garanție

III. MĂSURI DE SIGURANȚĂ

MĂSURI DE PRECAUȚIE IMPORTANTE

- **CITIȚI TOATE INSTRUCȚIUNILE**
- Alimentați aparatul numai de la o sursă de alimentare de 220-240 V, de uz casnic.
- Nu atingeți suprafețele fierbinți. Folosiți mânerul sau butoanele.
- Pentru a vă proteja împotriva riscului de electrocutare, nu introduceți în apă sau în alte lichide cablul de alimentare, ștecărul sau aparatul.
- Atunci când aparatele electrocasnice sunt utilizate de către copii sau în preajma acestora, este necesară o supraveghere atentă.
- Deconectați aparatul de la sursa de alimentare atunci când acesta nu este în uz și înainte de curățare. Lăsați aparatul să se răcească înainte de atașarea sau detașarea accesoriilor, precum și înainte de curățarea aparatului.
- Nu utilizați aparatul cu cablul de alimentare deteriorat, dacă prezintă defecțiuni sau dacă a fost avariata. Pentru evitarea riscului de electrocutare, nu încercați să reparați aparatul pe cont propriu. Apelați la centru de reparații specializat, în vederea verificării și depanării. Reasamblarea incorectă poate prezenta risc de electrocutare în momentul utilizării aparatului.
- Utilizarea de accesorii nerecomandate de către producător poate avea ca rezultat provocarea unui incendiu, electrocutarea sau rănirea persoanelor.
- Nu utilizați produsul în aer liber sau în scop comercial.
- Nu lăsați cablul electric să atârne peste marginea mesei sau a blatului de bucătărie, nici să intre în contact cu suprafețe fierbinți.
- Nu puneți aparatul pe sau lângă un arzător cu gaz sau electric; nu puneți aparatul într-un cuptor încălzit.
- După utilizarea aparatului, deconectați ștecărul de la sursa de alimentare.
- Nu utilizați aparatul în alt scop decât cel pentru care a fost proiectat.
- Aparatul nu este destinat utilizării prin intermediul unui temporizator extern sau printr-un sistem de comandă de la distanță.
- Este necesar să acționați cu prudență deosebită atunci când transportați un aparat care conține ulei încins sau alte lichide fierbinți.
- Aparatul poate fi utilizat de către copii cu vârste începând de la 8 ani și de către persoane cu capacități fizice, senzoriale sau mentale reduse, cu lipsă de experiență sau cunoștințe, numai dacă acestea sunt supravegheate sau instruite în ceea ce privește utilizarea în siguranță a aparatului și dacă înțeleg pericolele pe care le implică utilizarea. Copiii nu au voie să se joace cu aparatul. Curățarea și întreținerea nu pot fi efectuate de către copii, cu excepția cazului în care aceștia sunt în vârstă de cel puțin 8 ani și sunt supravegheați.
- Nu lăsați aparatul și cablul de alimentare la îndemâna copiilor cu vârste mai mici de 8 ani.
- Temperaturile suprafețelor accesibile pot fi ridicate în timpul funcționării.
- Aparatele nu sunt destinate utilizării prin intermediul unui temporizator extern sau printr-un sistem de comandă de la distanță.

- ATENȚIE - suprafețe fierbinți!
- Pentru evitarea pericolelor, în cazul în care cablul de alimentare este deteriorat, acesta trebuie înlocuit de către producător, de către agentul său de service sau de persoane cu o calificare similară.

ATENȚIE:

- Suprafețele plitelor, precum și părțile laterale și partea superioară a aparatului se încălzesc. Evitați contactul cu acestea. Pericol de ardere! Țineți aparatul numai de mâner.
- Aparatul trebuie să fie întotdeauna în poziție orizontală în timpul utilizării.
- Pentru evitarea pericolelor, în cazul în care cablul de alimentare este deteriorat, acesta trebuie înlocuit de către producător, de către agentul său de service sau de persoane cu o calificare similară.
- Nu introduceți aparatul în lichide.
- Temperaturile suprafețelor accesibile pot fi ridicate în timpul funcționării.
- AVERTISMENT: Nu utilizați cu acest aparat cărbune sau alți combustibili.
- Aparatul poate fi utilizat de către copii cu vârste începând de la 8 ani și de către persoane cu capacități fizice, senzoriale sau mentale reduse, cu lipsă de experiență sau cunoștințe, numai dacă acestea sunt supravegheate sau instruite în ceea ce privește utilizarea în siguranță a aparatului și dacă înțeleg pericolele pe care le implică utilizarea. Copiii nu au voie să se joace cu aparatul. Curățarea și întreținerea nu trebuie efectuate de către copii nesupravegheați.

AVERTISMENT: PENTRU REDUCEREA RISCULUI DE INCENDIU SAU ȘOC ELECTRIC, REPARAȚIILE TREBUIE EFECTUATE NUMAI DE CĂTRE PERSONAL CALIFICAT.

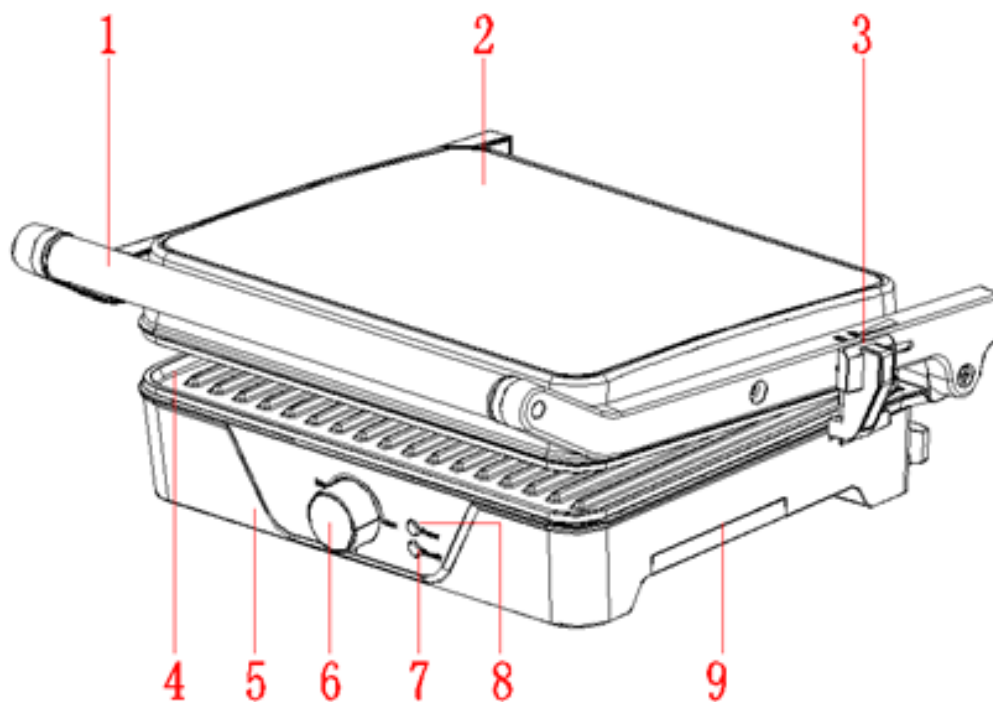
PĂSTRAȚI ACESTE INSTRUCȚIUNI.

ACEST APARAT ESTE DESTINAT NUMAI UZULUI CASNIC.

ȘTECĂRUL CU ÎMPĂMÂNTARE

Pentru reducerea pericolului de șoc electric, acest aparat este prevăzut cu ștecăr cu împământare. Dacă ștecărul nu intră complet în priză, contactați un electrician calificat. Nu încercați să modificați ștecărul în niciun fel și nu utilizați adaptoare.

IV. DESCRIEREA PRODUSULUI



| | | |
|--|------------------------------------|--|
| 1. Mâner | 2. Carcasă superioară | 3. Buton pentru fixarea mânerului |
| 4. Plită cu înveliș antiaderent | 5. Carcasă inferioară | 6. Buton rotativ pentru reglarea termostatului |
| 7. Indicator luminos „pregătit pentru utilizare” | 8. Indicator luminos de alimentare | 9. Tavă pentru scurgerea uleiului |

V. UTILIZAREA APARATULUI

ÎNAINTE DE PRIMA UTILIZARE

- Vă rugăm să citiți instrucțiunile cu atenție și să păstrați manualul pentru consultări ulterioare.
- Îndepărtați toate materialele ambalajului.
- Ștergeți plitele cu un burete sau cu o cârpă umezită în apă caldă.

NU INTRODUCEȚI APARATUL ÎN APĂ ȘI NU CURĂȚAȚI APARATUL SUB JET DE APĂ.

- După curățare, ștergeți aparatul cu o cârpă sau cu un prosop de hârtie.
- Pentru rezultate optime, acoperiți plitele cu puțin ulei de gătit sau spray pentru gătit.

Observație: Atunci când aparatul se încălzește pentru prima dată, este posibil ca acesta să emită un ușor miros de ars și puțin fum. Acest lucru este normal în cazul multor aparate de acest tip. Acest lucru nu afectează siguranța aparatului dumneavoastră.

INSTRUCȚIUNI DE UTILIZARE

Înainte de prima utilizare a aparatului, îndepărtați ambalajele, apoi asigurați-vă că plitele sunt curate. Dacă este necesar, ștergeți aparatul cu o cârpă umedă. Pentru rezultate optime, puneți o linguriță de ulei vegetal pe plitele cu înveliș antiaderent. Întindeți uleiul cu ajutorul unui prosop absorbant și îndepărtați prin ștergere uleiul în exces.

PREGĂTIREA APARATULUI

- Închideți grillul și conectați ștecărul la sursa de alimentare. Veți observa că indicatorul luminos roșu se va aprinde, indicând faptul că aparatul a început preîncălzirea. În acest moment, butonul rotativ pentru reglarea temperaturii la valoarea dorită: „MIN” pentru a obține preparate mai deschise la culoare și „MAX” pentru preparate mai rumene. La început, reglați temperatura de preparare la nivelul „MAX”. Puteți regla ulterior temperatura în funcție de preferințe. Rezultatele preparării depind și de alimentele pe care doriți să le preparați.
- Va fi nevoie de aproximativ 3-5 minute de preîncălzire pentru ca aparatul să atingă temperatura optimă de funcționare, apoi indicatorul luminos verde se va aprinde, iar grillul va fi gata pentru utilizare.

PREPARAREA

Utilizarea ca grill de contact

- Fixați butonul de reglare a temperaturii în poziția dorită. La început, reglați temperatura de preparare la nivelul „MAX”. Puteți regla ulterior temperatura în funcție de preferințe.
- Pregătiți hamburgeri, bucăți de carne dezosată, felii subțiri de carne sau alte alimente și așezați-le pe plita inferioară.

- Închideți plita superioară; aceasta este prevăzută cu o balama culisantă, concepută pentru a apăsa uniform pe alimente. Pentru a obține pe alimente dungile specifice preparatelor la grătar, plita superioară trebuie să fie coborâtă complet.
- După preparare, utilizați mânerul pentru a deschide capacul. Scoateți preparatele din aparat cu ajutorul unei spatule din material plastic. Nu utilizați ustensile metalice, deoarece acestea pot deteriora învelișul neaderent al plitelor.
- Utilizați aparatul ca grill de contact pentru a prepara hamburgeri, bucăți de carne dezosată, felii subțiri de carne sau legume.
- Utilizați aparatul ca grill de contact atunci când doriți să preparați alimentele rapid și sănătos. Grillul de contact permite prepararea rapidă, deoarece ambele părți ale alimentelor sunt gătite în același timp. Nervurile de pe plite și buza de golire din colțul plitei permit scurgerea grăsimii.

Utilizarea ca sandwich maker

- Fixați butonul de reglare a temperaturii în poziția dorită. La început, reglați temperatura de preparare la nivelul „MAX”. Puteți regla ulterior temperatura în funcție de preferințe.
- Pregătiți sandviciurile și puneți-le pe plita inferioară. Puneți de fiecare dată sandviciurile în partea din spate a plitei inferioare.
- Închideți plita superioară; aceasta este prevăzută cu o balama culisantă, concepută pentru a apăsa uniform pe sandviciuri. Pentru prepararea corespunzătoare a sandviciurilor, plita superioară trebuie să fie coborâtă complet.
- Lăsați aparatul să funcționeze timp de 3 până la 6 minute, până când sandvișul este preparat în funcție de preferințele dumneavoastră.
- După preparare, utilizați mânerul pentru a deschide capacul. Scoateți preparatele din aparat cu ajutorul unei spatule din material plastic. Nu utilizați ustensile metalice, deoarece acestea pot deteriora învelișul neaderent al plitelor.
- Utilizați aparatul ca sandwich maker pentru a prepara sandviciuri, produse de panificație și quesadilla.
- Grillul a fost proiectat cu mâner și balama unice, care permit capacului să se adapteze la grosimea alimentelor. Puteți prepara uniform de la cartofi tăiați subțire până la fripturi de vită.
- Când preparați mai multe produse cu grillul de contact, este important ca grosimea alimentelor să fie asemănătoare, astfel încât capacul să se închidă uniform pe alimente.

Utilizarea ca grill deschis

- Puneți aparatul pe o suprafață orizontală curată, pentru a utiliza grillul deschis.
- Plita superioară/capacul este la același nivel cu plita inferioară/baza. Plita superioară poate fi aliniată cu cea inferioară, pentru a obține o suprafață de gătire mai mare.
- Țineți mânerul cu mâna dreaptă, apoi acționați cu mâna stângă butonul pentru deschidere la 180°. Împingeți mânerul către înapoi până când capacul se sprijină pe suprafața pe care ați pus aparatul. Aparatul va rămâne în această poziție până când mânerul și capacul sunt ridicate pentru a închide grillul.

- Utilizați aparatul ca grill deschis pentru a prepara hamburgeri, fripturi, carne de pasăre (nu vă recomandăm să preparați carne de pui cu os, deoarece nu aceasta nu se gătește uniform pe grillul deschis), pește și legume.
- Prepararea pe grillul deschis este cea mai adaptabilă metodă de utilizare a grillului. Când grillul este deschis, suprafața de preparare se dublează.
- Puteți prepara diferite tipuri de alimente în același timp, fără a amesteca aromele, sau cantități mari din același tip de alimente. Grillul deschis permite prepararea bucăților de carne cu grosimi diferite, fiecare bucată putând fi preparată în funcție de preferințe.

VI. CURĂȚARE ȘI ÎNTREȚINERE

- Deconectați aparatul de la sursa de alimentare și lăsați-l să se răcească înainte de curățarea acestuia. Aparatul este mai ușor de curățat dacă este cald. Nu este necesară dezasambarea aparatului în vederea curățării. Nu introduceți aparatul în apă sau în mașina de spălat vase.
- Plitele pot fi curățate în apă sau în mașina de spălat vase.
- Ștergeți plitele cu o cârpă pentru a îndepărta resturile de alimente. În cazul resturilor de alimente întărite, care sunt greu de îndepărtat, puneți o cantitate mică de apă pe acele resturi, apoi îndepărtați-le cu o spatulă neabrazivă sau puneți pe resturi un șervețel umed pentru a le înmuia.
- Nu utilizați obiecte abrazive care să poată zgăria sau deteriora învelișul neaderent.
- Nu utilizați ustensile metalice pentru a scoate alimentele din aparat, deoarece acestea pot deteriora suprafețele neaderente.
- Ștergeți exteriorul aparatului numai cu o cârpă umedă. Nu curățați exteriorul aparatului cu bureți de sârmă sau alte obiecte abrazive, deoarece acestea pot deteriora suprafețele. Nu introduceți produsul în apă sau în alte lichide.
- Nu puneți aparatul în mașina de spălat vase.
- Scoateți și goliți tava de scurgere după fiecare utilizare, apoi spălați-o cu apă caldă și detergent de vase. Evitați utilizarea bureților de sârmă și a detergentilor puternici, deoarece aceștia pot deteriora suprafețele. Clătiți-o, ștergeți-o bine cu o cârpă uscată și curată, apoi montați-o la loc.

DEPOZITARE

- Deconectați ștecărul de la sursa de alimentare înainte de a depozita aparatul.
- Înainte de a depozita aparatul, asigurați-vă că acesta s-a răcit și este uscat.
- Cablul de alimentare poate fi înfășurat la baza aparatului.

VII. FIȘĂ TEHNICĂ

| | |
|--------------------|-----------|
| Tensiune nominală | 220-240 V |
| Frecvență nominală | 50/60 Hz |
| Putere | 2000 W |



MASURI PENTRU PROTECTIA MEDIULUI

Va informam ca persoanele fizice au urmatoarele obligatii prin legislatia specifica privind protectia mediului si regimul deseurilor:

- Deseurile de echipamente electrice si electronice (DEEE), pot contine substante periculoase pentru mediu si sanatatea umana. Conform OUG 5/2015, exista obligativitatea predarii acestora, pentru tratarea corespunzatoare si valorificarea componentelor reciclabile. Societatea Network One Distribution S.R.L. este platitoare de taxa de " timbru verde " pentru fiecare Echipament Electric si Electronic (EEE) pe care il pune pe piata. Acest cost asigura tratarea ulterioara a echipamentelor uzate colectate. Din acest motiv, odata ce devine deșeu, produsul EEE poate fi predat gratuit operatorului Dvs. de salubritate, la magazine atunci cand achizitionati alt echipament similar, sistemul "unul la unu "sau la punctul de colectare organizat de Primaria Sectorului / localitatii Dvs.
- Simbolul (marcajul) aplicat produselor, care indica faptul ca deseurile DEEE, bateriile si acumulatorii - fac obiectul unei colectari separate, il reprezinta o pubea barata cu o cruce.



Aceste masuri vor ajuta la protejarea mediului

Societatea Network One Distribution S.R.L. este inregistrata in Registrul de punere pe piata a echipamentelor electrice si electronice, avand numarul de inregistrare: RO-2016-03-EEE-0201-IV. De asemenea, au fost intocmite si sunt gestionate: Registrul de Retragere EEE si Registrul de Rechemare EEE, in conformitate cu HG 322/2013. Totodata societatea este inregistrata in Registrul de punere pe piata a bateriilor, avand numarul de inregistrare: RO-2011-03-B&A-0283.

Conformitatea cu directiva RoHS: Produsul pe care l-ați cumpărat este conform cu Directiva RoHS UE (2011/65/UE). Nu conține materialele dăunătoare și interzise specificate în Directivă.

Va multumim ca participati alaturi de noi la protejarea mediului si a sanatatii umane!



HEINNER este marcă înregistrată a companiei **Network One Distribution SRL**. Celelalte branduri și denumirile produselor sunt mărci de comerț sau mărci de comerț înregistrate ale respectivilor deținători.

Nicio parte a specificațiilor nu poate fi reprodusă sub nicio formă și prin niciun mijloc, nici utilizată pentru obținerea unor derivate precum traduceri, transformări sau adaptări, fără consimțământul prealabil al companiei NETWORK ONE DISTRIBUTION.

Copyright © 2013 Network One Distribution. Toate drepturile rezervate.

www.heinner.com, <http://www.nod.ro>

<http://www.heinner.com>, <http://www.nod.ro>



Acest produs este proiectat și realizat în conformitate cu standardele și normele Comunității Europene.

Importator: **Network One Distribution**

Str. Marcel Iancu, nr. 3-5, București, România

Tel: +40 21 211 18 56, www.heinner.com, www.nod.ro

HEINNER

ELECTRIC GRILL

Model: HEG-K2000CP



- Electric grill
- Power: 2000W
- Color: stainless steel

Thank you for choosing this product!

I. INTRODUCTION

Please read this instruction manual carefully before using it and keep it for later information

This manual is conceived for offering you all of the necessary info regarding installation, using and maintenance of the machine. For a correctly and safely use of the machine, please, read this manual before installation and using.

II. PACKAGE CONTENTS



- **Electric grill**
- **Instruction Manual**
- **Warranty card**

III. SAFETY MEASURES

IMPORTANT SAFEGUARDS

- **READ ALL INSTRUCTIONS**
- Use only on AC 220-240 Volt, use only for household.
- Do not touch hot surfaces. Use handle or knobs.
- To protect against risk of electric shock, do not immerse the cord, plug or cooking unit in water or any other liquid.
- Close supervision is necessary when any appliance is used by or near children.
- Unplug from outlet when not in use and before cleaning. Allow to cool before putting on or taking off parts, and before cleaning appliance.
- Do not operate any appliance with a damaged has malfunctioned or has been damaged in any manner. In order to avoid the risk of an electric shock, never try to repair the Grill yourself. Take it to an authorized service station for examination and repair. An incorrect reassembly could present a risk of electric shock when the Grill is used.
- The use of accessory attachments not recommended by the manufacturer may result in fire, electrical shock, or risk of injury to persons.
- Do not use outdoors or for commercial purposes.
- Do not let power cord hang over the edge of the table or counter, or touch hot surfaces.
- Do not place on or near a hot gas or electric burner or heated oven.
- Unplug the unit when finished using.
- Do not use appliance for other than intended use.
- Do not intend to operate by means of an external timer or separate remote-control system.
- Extreme caution must be exercised when moving an appliance containing hot oil or other hot liquids.
- This appliance can be used by children aged from 8 years and above and persons with reduced physical, sensory or mental capabilities or lack of experience and knowledge if they have been given supervision or instruction concerning use of the appliance in a safe way and understand the hazards involved. Children shall not play with the appliance. Cleaning and user maintenance shall not be made by children unless they are older than 8 and supervised.
- Keep the appliance and its cord out of reach of children less than 8 years.
- The temperature of accessible surfaces may be high when the appliance is operating.
- The appliances are not intended to be operated by means of an external timer or separate remote-control system.

- CAUTION: hot surface.
- If the supply cord is damaged, it must be replaced by the manufacturer, its service agent or similarly qualified persons in order to avoid a hazard.

CAUTION:

- The grilling surfaces as well as the sides and top of the appliance get very hot. Avoid any contact. Danger of burning! Only hold by the handle.
- The appliance must always be positioned horizontally during use.
- If the supply cord is damaged, it must be replaced by the manufacturer or its service agent or a similarly qualified person in order to avoid a hazard.
- Do not immerse the appliance in any liquid.
- The temperature of accessible surfaces may be high when the appliance is operating.
- WARNING: Charcoal or similar combustible fuels must not be used with this appliance.
- This appliance can be used by children aged from 8 years and above and persons with reduced physical, sensory or mental capabilities or lack of experience and knowledge if they have been given supervision or instruction concerning use of the appliance in a safe way and understand the hazards involved. Children shall not play with the appliance. Cleaning and user maintenance shall not be made by children without supervision.

WARNING: TO REDUCE THE RISK OF FIRE OR ELECTRIC SHOCK, ONLY AUTHORIZED PERSONNEL SHOULD DO REPAIRS.

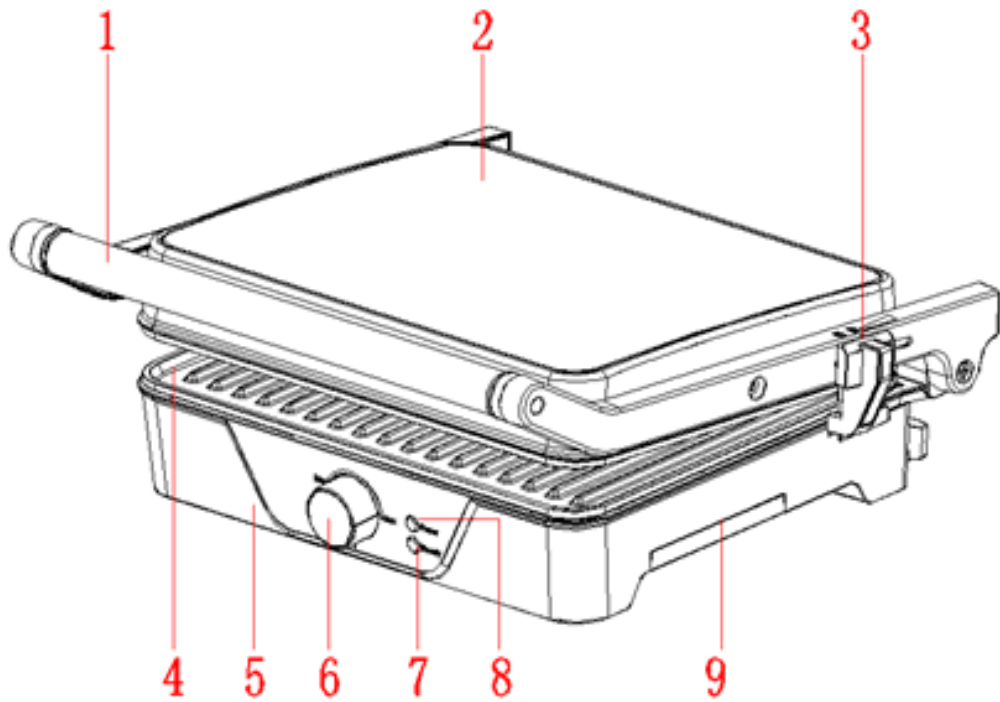
SAVE THESE INSTRUCTIONS

FOR HOUSEHOLD USE ONLY

GROUNDING PLUG

To reduce the risk of electric shock this appliance has a grounded plug . If the plug does not fit fully into the electrical outlet contact a qualified electrician. Do not modify the plug in any way or use an adaptor.

IV. PRODUCT DESCRIPTION



| | | |
|--------------------------|-------------------|------------------------|
| 1. Handle | 2. Upper housing | 3. Height fixed button |
| 4. Grill non-stick plate | 5. Bottom housing | 6. Thermostat knob |
| 7. Ready light | 8. Power light | 9. Oil tray |

V. USING THE APPLIANCE

BEFORE FIRST USE

- Read all instructions carefully and keep them for future reference.
- Remove all packaging
- Clean the Cooking Plates by wiping a sponge or cloth dampened in warm water.

DO NOT IMMERSER THE UNIT AND DO NOT RUN WATER DIRECTLY ONT THE COOKING SURFACES.

- Dry with a cloth or paper towel.
- For best results, lightly coat the cooking plates with a little cooking oil or cooking spray.

Notice: When your Grill is heated for the first time, it may emit slight smoke or odor. This is normal with many heating appliances. This does not affect the safety of your appliance.

HOW TO USE

Before using the appliance for the first time, peel off any promotional materials and packaging materials, and check that the cooking plates are clean and free of dust. If necessary, wipe over with a damp cloth. For best results, pour a teaspoon of vegetable oil on to the non-stick plates. Spread over with an absorbent kitchen towel and wipe off any excess oil.

PREPARING YOUR GRILL

- Close the Grill and plug it into the wall outlet, You will find the red power lights, indicating that the Grill has begun preheating. As this time, you can be the right Thermostat Knob to set the temperature control to your desired setting: "MIN" for light colored food and "MAX" for darker food. At first, try a setting in the max. You may later adjust it lower according to your preference. Different foods will also cook up differently.
- It will preheating approximately 3~5 minutes to reach baking temperature, the green ready lights, the Grill is ready for use.

COOKING

To Use as a Contact Grill

- Set the Grill Temperature Control to your desired setting. At first, try a setting in the max. You may later adjust it lower according to your preference.
- Prepare the burgers, boneless pieces of meat and thin cuts of meat or other foods as directed and place it onto the bottom cooking plate.

- Close the top cooking plate which has a floating hinge that is designed to evenly press down on the food. The top plate must be fully lowered to achieve Grill marks on the selected foods.
- When the foods is cooked use the handle to open the lid. Remove the food with the help of a plastic spatula. Never use metal tongs or a knife as these can cause damage to the non-stick coating of the cook plates.
- Use the Grill as a contact grill to cook burgers, boneless pieces of meat and thin cuts of meat and vegetables.
- Use the Grill as a contact grill , when you want to cook something in a short amount of time or when you are looking for a healthy method of grilling. When cooked on the contact grill, food will cook quickly because you are grilling both sides of the food at the same time. The ribs on the grill plates combined with the grease spout at the corner of the plate allow the grease to drip from the meat and drain off the plates.

To Use as Press grill

- Set the Grill Temperature Control to your desired setting. At first, try a setting in the "MAX".You may later adjust it lower according to your preference.
- Prepare the sandwiches as directed and place it onto the bottom cooking plate. Always place sandwiches towards the rear of the bottom cooking plate.
- Close the top cooking plate which has a floating hinge that is designed to evenly press down on the sandwich. The top plate must be fully lowered to cook sandwiches.
- Cook for about 3 to 6 minutes or until golden brown, adjusting the time to suit your own individual taste.
- When the sandwich is cooked use the handle to open the lid. Remove the sandwich with the help of a plastic spatula. Never use metal tongs or a knife as these can cause damage to the non-stick coating of the cook plates.
- Use the Grill as a Press grill to grill sandwiches, breads and quesadillas.
- The Grill was designed with a unique handle and hinge that allows the cover to adjust to the thickness of the food. You can easily grill anything from a thinly-sliced potato to a thick sirloin steak with even results.
- When cooking more than one food item in the contact grill, it is important that the thickness of food items is consistent so the cover will close evenly on the food.

To Use as Open grill

- Place Grill on a clean flat surface where you intend to cook. The Grill can be positioned in flat position.
- Upper plate/cover is level with lower plate/base. The upper and lower plates line up to create one large cooking surface. The Grill to this position,
- With you right hand on the handle, use your left pull the 180° angle button. Push the handle back until the cover rests flat on the counter. The unit will stay in this position until you lift the handle and cover to return it to the closed position.

- Use the Grill as an open grill to cook burgers, steak, poultry (we do not recommend cooking bone-in chicken, since it does not cook evenly on an open grill), fish and vegetables.
- Cooking on the open grill is the most versatile method of using the Grill. In the open position, you have double the surface area for grill.
- You have the option of cooking different types of foods on separates without combining their flavors, or cooking large amounts of the same type of food. The open position also accommodates different cuts of meat with varying thicknesses, allowing you to cook each piece to you liking.

VI. CLEANING AND MAINTENANCE

- Always unplug the Grill and allow it to cool before cleaning. The unit is easier to clean when slightly warm. There is no need to disassemble Grill for cleaning. Never immerse the Grill in water or place in dishwasher.
- The cooking plates can be cleaned in water or dishwasher.
- Wipe cooking plates with a soft to remove food residue. For baked on food residue squeeze some warm water mixed with detergent over the food residue then clean with a non abrasive plastic scouring pad or place wet kitchen paper over the grill to moisten the food residue.
- Do not use anything abrasive that can scratch or damage the non-stick coating.
- Do not use metal utensils to remove your foods, they can damage the non-stick surface.
- Wipe the outside of the grill with a damp cloth only. Do not clean the outside with any abrasive scouring pad or steel wool, as this will damage the finish. Do not immerse in water or any other liquid.
- Do not place in the dishwasher.
- Remove and empty the drip tray after each use and wash the tray in warm, soapy water. Avoid the use of scouring pads or harsh detergents as they may damage the surface. Rinse and dry thoroughly with a clean, soft cloth and replace.

STORAGE

- Always unplug the Grill before storage.
- Always make sure the Grill is cool and dry before string.
- The power cord can be wrapped around the bottom of base for storing.

VII. TECHNICAL FICHE

| | |
|-----------------|-----------|
| Rated voltage | 220-240 V |
| Rated frequency | 50/60Hz |
| Power | 2000W |

**Environment friendly disposal**

You can help protect the environment!

Please remember to respect the local regulations: hand in the non-working electrical equipment's to an appropriate waste disposal center.



HEINNER is a registered trademark of **Network One Distribution SRL**. Other brands and product names are trademarks or registered trademarks of their respective holders.

No part of the specifications may be reproduced in any form or by any means or used to make any derivative such as translation, transformation, or adaptation without permission from NETWORK ONE DISTRIBUTION.

Copyright © 2013 Network One Distribution. All rights reserved.

www.heinner.com, <http://www.nod.ro>

<http://www.heinner.com>, <http://www.nod.ro>



This product is in conformity with norms and standards of European Community.

Importer: **Network One Distribution**

Marcel Iancu Street, no 3-5, Bucharest, Romania

Tel: +40 21 211 18 56, www.heinner.com, www.nod.ro

HEINNER

ЕЛЕКТРИЧЕСКИ ГРИЛ

Модел: HEG-K2000CP



- Електрически грил
- Мощност: 2000 W
- Цвят: инокс

Благодарим Ви, че избрахте този продукт!

I. ВЪВЕДЕНИЕ

Преди да използвате този уред прочетете внимателно наръчника с инструкции. Съхранявайте наръчника с цел бъдещи справки.

Този наръчник е проектиран, за да Ви предостави всички необходими инструкции относно инсталирането, използването и поддържането на уреда. Преди инсталиране и използване на уреда, с цел правилна и безопасна употреба на уреда, Ви молим да прочетете внимателно този наръчник с инструкции.

II. СЪДЪРЖАНИЕ НА ОПАКОВКАТА



- Електрически грил
- Наръчник с инструкции
- Гаранционна карта

III. МЕРКИ ЗА БЕЗОПАСНОСТ

ВАЖНИ ПРЕДПАЗНИ МЕРКИ

- **ПРОЧЕТЕТЕ ВСИЧКИ ИНСТРУКЦИИ**

- Захранвайте уреда само от източник на захранване 220-240V~ за домашна употреба.
- Не докосвайте горещите повърхности на уреда. Използвайте дръжката или бутоните.
- За да се защитите от риска от токов удар, не потапяйте захранващия кабел, щепсела или уреда във вода или в други течности.
- Тогава, когато се използват електроуреди от страна на деца или в близост до тях, е необходим внимателен надзор.
- Изключвайте уреда от източника за захранване с електроенергия тогава, когато не се използва и преди почистване. Оставете уреда да изстива преди добавяне или премахване на аксесоари, както и преди неговото почистване.
- Не използвайте уреда, ако захранващият кабел е повреден или ако има неизправност. За предотвратяване на риска от токов удар, не се опитвайте да ремонтирате уреда сами. Обърнете се към специализиран сервизен център с оглед проверка и отстраняване на повредата. Неправилното повторно сглобяване може да доведе до риск от токов удар при използване на уреда.
- Използването на аксесоари, които не се препоръчват от производителя, може да има като резултат възникване на пожар, токов удар или нараняване на хора.
- Не използвайте продукта на открито или за търговски цели.
- Не оставяйте електрическия кабел да виси над ръба на масата или да контактува с горещи повърхности.
- Не поставяйте уреда върху или до газова горелка или електрически котлон; не поставяйте уреда в нагрятата фурна.
- След използване на уреда изключвайте щепсела от източника за захранване с електроенергия.
- Не използвайте уреда за цел, различна от тази, за която е проектиран.
- Уредите не са предназначени за използване чрез външен таймер или чрез система за дистанционно управление.
- Необходимо е да действате особено внимателно, когато премествате уред, който съдържа горещо олио или други горещи течности.
- Уредът може да се използва от деца на възраст най-малко 8 години и от лица с намалени физически, сетивни или умствени способности, или с липса на достатъчен опит и познания, само ако са под наблюдение или са получили указания във връзка с използването на уреда по безопасен начин и ако разбират опасностите, които могат да възникнат при използване на уреда. Децата нямат право да си играят с уреда. Почистването и поддръжката не трябва да се извършват от деца, освен ако са на възраст най-малко 8 години и са под наблюдение.
- Не оставяйте уреда и захранващия кабел в близост до деца на възраст по-малка от 8 години тогава, когато уредът е включен или се охлажда.
- Температурите на достъпните повърхности могат да бъдат високи по време на функциониране.
- Уредите не са предназначени за използване чрез външен таймер или чрез система за дистанционно управление.

- **ВНИМАНИЕ** – гореща повърхност!
- С цел предотвратяване на опасности, ако захранващият кабел е повреден, трябва да се подмени от производителя, от неговия сервизен представител или от лица с подобна квалификация.

ВНИМАНИЕ:

- Повърхностите на плочите, както и страничните части и горната част на уреда се нагряват. Избягвайте контакт с тях. Опасност от изгаряне! Дръжте уреда само за дръжката.
- Уредът винаги трябва да е в хоризонтално положение по време на употреба.
- С цел предотвратяване на опасности, ако захранващият кабел е повреден, трябва да се подмени от производителя, от неговия сервизен представител или от лица с подобна квалификация.
- Не потапяйте уреда в течности.
- Температурите на достъпните повърхности могат да бъдат високи по време на функциониране.
- **ПРЕДУПРЕЖДЕНИЕ:** Не използвайте въглища или други горива с този уред.
- Уредът може да се използва от деца на възраст най-малко 8 години и от лица с намалени физически, сетивни или умствени способности, или с липса на достатъчен опит и познания, само ако са под наблюдение или са получили указания във връзка с използването на уреда по безопасен начин и ако разбират опасностите, които могат да възникнат при използване на уреда. Децата нямат право да си играят с уреда. Почистването и поддръжката не трябва да се извършват от деца, които не са под наблюдение.

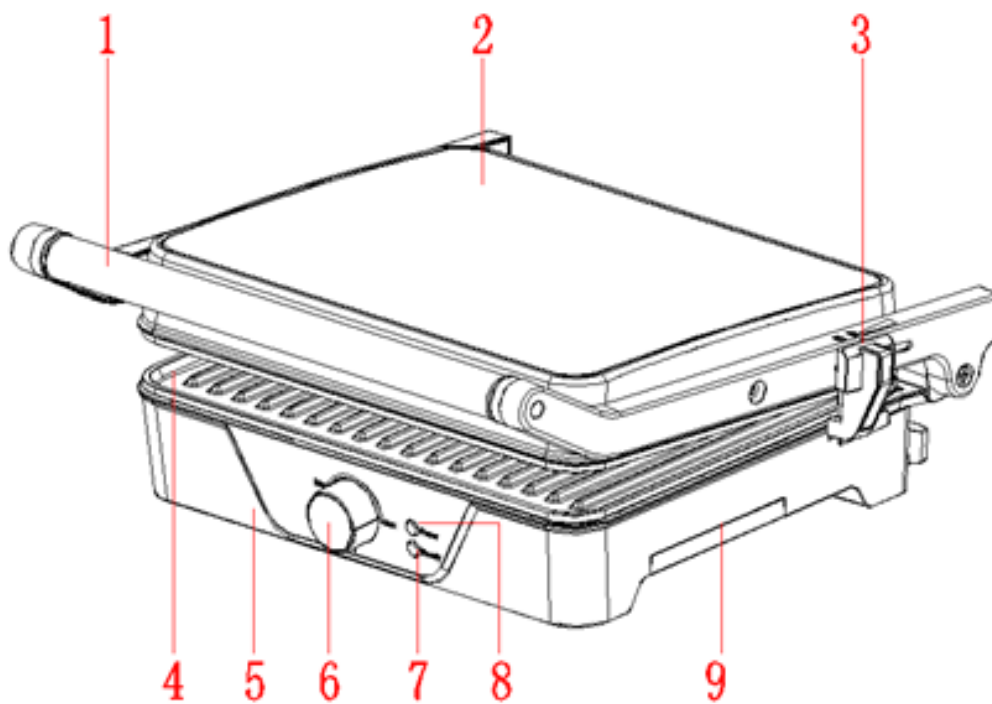
ПРЕДУПРЕЖДЕНИЕ: ЗА ДА СЕ НАМАЛИ РИСКА ОТ ПОЖАР ИЛИ ТОКОВ УДАР, РЕМОНТИТЕ ТРЯБВА ДА СЕ ИЗВЪРШВАТ САМО ОТ КВАЛИФИЦИРАН ПЕРСОНАЛ. СЪХРАНЯВАЙТЕ ТЕЗИ ИНСТРУКЦИИ.

ТОЗИ УРЕД Е ПРЕДНАЗНАЧЕН САМО ЗА ДОМАШНА УПОТРЕБА.

ЗАЗЕМЕН ЩЕПСЕЛ

За да се намали опасността от токов удар, този уред е оборудван със заземен щепсел. Ако щепселът не влиза изцяло в контакта, свържете се с квалифициран електротехник. Не се опитвайте да промените щепсела по никакъв начин и не използвайте адаптери.

IV. ОПИСАНИЕ НА ПРОДУКТА



| | | |
|--|--------------------------------------|---|
| 1. Дръжка | 2. Горен корпус | 3. Бутон за фиксиране на дръжката |
| 4. Плоча с незалепващо покритие | 5. Долен корпус | 6. Ротационен бутон за регулиране на термостата |
| 7. Светлинен индикатор „готов за употреба“ | 8. Светлинен индикатор на захранване | 9. Тава за изтичане на мазнината |

V. УПОТРЕБА НА УРЕДА

ПРЕДИ ПЪРВАТА УПОТРЕБА

- Моля прочетете внимателно инструкциите и запазете наръчника за бъдещи справки.
- Отстранете всички опаковъчни материали.
- Избършете плочите с гъба или с навлажнена кърпа в топла вода.

НЕ ПОТАПАЙТЕ УРЕДА ВЪВ ВОДА И НЕ ПОЧИСТВАЙТЕ УРЕДА ПОД ВОДНА СТРУЯ.

- След почистване, избършете уреда с кърпа или с кухненска хартия.
- За да получите оптимални резултати, намажете плочите с малко олио или спрей за готвене.

ЗАБЕЛЕЖКА: Когато уредът се загрева за първи път, възможно е да образува лека миризма на изгоряло и малко дим. Това е нормално при много уреди от този вид. Това не засяга безопасността на Вашия уред.

ИНСТРУКЦИИ ЗА УПОТРЕБА

Преди да използвате уреда за първи път, отстранете рекламните материали и опаковките, след което се уверете, че плочите са чисти. Ако е необходимо, избършете уреда с влажна кърпа. За най-добри резултати поставете чаена лъжичка растително олио върху плочите с незалепащо покритие. Намажете олиото с кухненска хартия и отстранете чрез избърсване излишното олио.

ПОДГОТОВКА НА УРЕДА

- Затворете грила и включете щепсела към източника на захранване. Ще забележите, че червеният светлинен индикатор ще светне, като показва, че уредът е започнал предварителното загряване. В този момент, поставете ротационния бутон за регулиране на температурата при желаната стойност: „MIN“, за да получите леко препечени храни и „MAX“ за по-препечени храни. Първоначално регулирайте температурата на готвене на ниво „MAX“. По-късно ще можете да регулирате температурата според Вашите предпочитания. Резултатите от готвенето зависят и от храните, които искате да сготвите.
- Ще са необходими около 3 до 5 минути предварително загряване, за да достигне уредът оптималната работна температура, след което зеленият светлинен индикатор ще светне и грилът ще бъде готов за употреба.

ПРИГОТВЯНЕ

Използване като контактен грил

- Фиксирайте бутона за регулиране на температурата в желаната позиция. Първоначално регулирайте температурата на готвене на ниво „MAX“. По-късно ще можете да регулирате температурата според Вашите предпочитания.
- Подгответе хамбургери, парчета обезкостено месо, тънки филийки месо или други храни и ги поставете върху долната плоча.

- Затворете горната плоча. Оборудвана е с плъзгаща се панта, проектирана да притиска равномерно храните. За да се получат ивиците, които са специфични за храните на скара, горната плоча трябва да се спусне напълно.
- След приключване на готвенето използвайте дръжката, за да отворите капака. Изваждайте храните с термоустойчива пластмасова шпатула. Не използвайте метални прибори, тъй като могат да повредят незалепващото покритие на плочите.
- Използвайте уреда като контактен грил, за да пригответе хамбургери, парчета обезкостено месо, тънки филийки месо или зеленчуци.
- Използвайте уреда като контактен грил, когато искате да пригответе храна бързо и здравословно. Контактният грил позволява бързо готвене, тъй като двете страни на храните се готвят едновременно. Ребрата върху плочите и изпразващият ръб в ъгъла на плочата позволяват отцеждане на мазнината.

Използване като тостер за сандвичи

- Фиксирайте бутона за регулиране на температурата в желаната позиция. Първоначално регулирайте температурата на готвене на ниво „MAX“. По-късно ще можете да регулирате температурата според Вашите предпочитания.
- Подгответе сандвичите и ги поставете върху долната плоча. Винаги поставяйте сандвичите в задната страна на долната плоча.
- Затворете горната плоча. Оборудвана е с плъзгаща се панта, проектирана да притиска равномерно сандвичите. За правилното приготвяне на сандвичи горната плоча трябва да се спусне напълно.
- Оставете уреда да работи от 3 до 6 минути, докато сандвичът е пригответен според Вашите предпочитания.
- След приключване на готвенето използвайте дръжката, за да отворите капака. Изваждайте храните с термоустойчива пластмасова шпатула. Не използвайте метални прибори, тъй като могат да повредят незалепващото покритие на плочите.
- Използвайте уреда като тостер за сандвичи, за да пригответе сандвичи, хлебни изделия и кесадия.
- Грилът е проектиран с една дръжка и панта, които позволяват на капака да се адаптира към дебелината на храните. Може да готвите равномерно от тънко нарязани картофи до телешки пържоли.
- Когато пригответе повече продукти с контактния грил, е важно дебелината на храните да бъде подобна, така че капакът да се затваря равномерно върху храните.

Използване като отворен грил

- Поставете уреда върху чиста хоризонтална повърхност, за да използвате отворения грил.
- Горната плоча/капакът се намира на същото ниво с долната плоча/основата. Горната плоча може да бъде подравнена с долната, за да се получи по-голяма повърхност за готвене.
- Хванете дръжката с дясната си ръка, след това задействайте с лявата си ръка бутона за отваряне на 180°. Бутнете дръжката назад, докато капакът легне върху повърхността, върху която сте поставили уреда. Уредът ще остане в тази позиция, докато дръжката и капакът се повдигнат, за да се затвори грила.

- Използвайте уреда като отворен грил, за да пригответе хамбургери, пържоли, птиче месо (не Ви препоръчваме да готвите пилешко месо с костите, тъй като няма да се сготви равномерно върху отворения грил), риба и зеленчуци.
- Готвенето върху отворения грил е най-адаптивният метод за използване на грила. Когато грилът е отворен, повърхността за готвене се удвоява.
- Може да готвите различни видове храна едновременно, без да смесвате аромати или големи количества от един и същ вид храна. Отвореният грил позволява готвенето на парчета месо с различна дебелина, като всяко парче може да се приготвя според предпочитанията.

VI. ПОЧИСТВАНЕ И ПОДДРЪЖКА

- Изключете уреда от източника на захранване и го оставете да се охлади преди неговото почистване. Уредът се почиства по-лесно, ако е хладък. Не е необходимо разглобяване на уреда, за да бъде почистен. Не поставяйте уреда във вода или в съдомиялна машина.
- Плочите могат да се почистват във вода или в съдомиялна машина.
- Избършете плочите с кърпа, за да отстраните хранителните остатъци. В случай на изсъхнали и трудно отстраними хранителни остатъци, поставете малко количество вода върху тези отпадъци, след това отстранете ги с неабразивна шпатула или поставете влажни салфетки върху остатъците, за да ги омекотите.
- Не използвайте абразивни предмети, които могат да надерат или повредят незалепващото покритие.
- Не използвайте метални прибори, за да изваждате храните от уреда, тъй като могат да повредят повърхностите с незалепващо покритие.
- Избърсвайте външната част на уреда само с влажна кърпа. Не почиствайте външната част на уреда с телчета за съдове или други абразивни предмети, т.к. могат да повредят повърхностите. Не потапяйте продукта във вода или в други течности.
- Не поставяйте уреда в съдомиялна машина.
- Изваждайте и изпразвайте дренажната тава след всяка употреба, след което я измийте с топла вода и препарат за измиване на съдове. Избягвайте използването на телчета за съдове и силни почистващи препарати, тъй като могат да повредят повърхностите. Изплакнете я, избършете я добре със суха и чиста кърпа, след което я монтирайте обратно на място.

СЪХРАНЕНИЕ

- Изключвайте щепсела от източника на захранване преди да складирате уреда.
- Преди да складирате уреда, уверете се, че се е охладил и че е сух.
- Захранващият кабел може да бъде увит около основата на уреда.

VII. ТЕХНИЧЕСКИ ДАННИ

| | |
|----------------------|-----------|
| Номинално напрежение | 220-240 V |
| Номинална честота | 50/60 Hz |
| Мощност | 2000 W |

**Изхвърляне на отпадъците по начин, отговорен за околната среда**

Можете да помогнете за опазването на околната среда!

Моля спазвайте местните разпоредби: Предайте нефункциониращото електрическо оборудване на център за събиране на отпадъци от електрическо оборудване.



HEINNER е регистрирана марка на компанията **Network One Distribution SRL**. Останалите търговски марки и наименованията на продуктите са търговски марки или регистрирани търговски марки на съответните им притежатели.

Нито една част от спецификациите не може да бъде възпроизведена под каквато и да е форма или средство, или използвана за получаване на производни като преводи, трансформации или адаптации, без предварителното съгласие на компанията NETWORK ONE DISTRIBUTION.

Copyright © 2013 Network One Distribution. Всички права запазени.

www.heinner.com, <http://www.nod.ro>

<http://www.heinner.com>, <http://www.nod.ro>



Този продукт е проектиран и произведен в съответствие със стандартите и нормите на Европейската общност.

Вносител: **Network One Distribution**

ул. Марчел Янку № 3-5, Букурещ, Румъния

Tel: +40 21 211 18 56, www.heinner.com, www.nod.ro

HEINNER

ELEKTROMOS GRILLSÜTŐ

Modell: HEG-K2000CP



- Elektromos grillsütő
- Teljesítmény: 2000 W
- Szín: inox

Köszönjük, hogy ezt a terméket választotta!

I. BEVEZETÉS

A készülék használata előtt figyelmesen olvassa el a jelen használati útmutatót. Utólagos tanulmányozás céljából, kérjük, őrizze meg a használati kézikönyvet.

A leírás célja, hogy megadja az összes szükséges utasítást a gép telepítésére, használatára és karbantartására. A készülék helyes és biztonságos használata érdekében, kérjük, olvassa el a használati útmutatót, a gép használata előtt.

II. A CSOMAG TARTALMA



- Elektromos grillsütő
- Használati útmutató
- Jótállási bizonylat

III. BIZTONSÁGI INTÉZKEDÉSEK

FONTOS ÓVINTÉZKEDÉSEK

- **OLVASSON EL MINDEN UTASÍTÁST!**
- A készüléket csak 220-240 V-os háztartási áramforrásról táplálja.
- Ne érintse meg a forró felületeket. Használja a fogantyút vagy a gombokat.
- Az áramütés elkerülése érdekében, ne helyezze a tápvezetéket, a dugaszolót vagy a készüléket vízbe vagy más folyadékba.
- A háztartási készülékek gyermekek általi vagy azok közelében történő használata esetén figyelmes felügyelet szükséges.
- Áramtalanítsa a készüléket, ha éppen használaton kívül van vagy tisztítás előtt. A tartozékok hozzacsatolása vagy eltávolítása, valamint a készülék tisztításának megkezdése előtt hagyja a készüléket kihűlni.
- Ne használja a készüléket hibás vagy megrongálódott tápvezetékekkel. Az áramütés veszélyének elkerülése érdekében, ne javítsa saját felelősségére a készüléket. A készülék ellenőrzése és a hibaelhárítás érdekében forduljon hivatalos javítóközponthoz. A helytelen összeszerelés a készülék használata pillanatában áramütés veszélyes lehet.
- A gyártó által nem ajánlott kiegészítők használata tüzeset, áramütéshez vagy személyi sérülésekhez vezethet.
- Ne használja a készüléket a szabadban vagy kereskedelmi célra.
- Ne engedje az elektromos vezeték, hogy lelógjon az asztalról vagy a konyhalapról, illetve vigyázzon, nehogy valami forró felülethez érjen.
- Ne helyezze a készüléket gázégőre vagy elektromos főzőkészülékre, sem ezek mellé; ne helyezze a készüléket befűtött sütőbe.
- A készülék használata után húzza ki a dugaszt a csatlakozóaljzatból.
- Ne használja a készüléket a tervezett céltól eltérő célra.
- A készüléket nem külső időzítő vagy távirányítás segítségével történő használatra tervezték.
- Cselekedjen nagyon óvatosan a felforrósodott olajat vagy más forró folyadékot tartalmazó készülék áthelyezése során.
- A készüléket 8 év fölötti gyermekek, csökkent fizikai, érzéki vagy szellemi képességekkel, gyakorlattal vagy ismeretekkel rendelkezők csak akkor használhatják, ha felügyelik, vagy felkészítik őket a készülék biztonságos használatára, és ha megértik a készülék használatával járó veszélyeket. Tilos gyermekeknek a készülékkel játszani. A készülék tisztítását és karbantartását nem végezhetik gyermekek, kivéve, ha legalább 8 évesek, és felügyelve vannak.
- Ne hagyja a készüléket és a tápvezetéket 8 éven aluli gyermekek keze ügyében.
- A hozzáférhető felületek átforrósodhatnak a használat során.
- A készüléket nem külső időzítő vagy távirányítás segítségével történő használatra tervezték.

- FIGYELEM - Forró felület!
- A veszély elkerülése érdekében, a sérült tápvezetékét a gyártóval, ennek hivatalos márkaszervizével vagy egy hasonló szakképzettséggel rendelkező személlyel cseréltesse ki.

FIGYELEM:

- A sütőlapok felületei, valamint a készülék oldalsó és felső részei felmelegednek. Ne érintse ezeket a felületeket. Égésveszély! A készüléket csak a fogantyújánál fogva tartsa!
- A készüléket helyezze mindig vízszintes helyzetbe a használat során.
- A veszély elkerülése érdekében, a sérült tápvezetékét a gyártóval, ennek hivatalos márkaszervizével vagy egy hasonló szakképzettséggel rendelkező személlyel cseréltesse ki.
- Ne helyezze a készüléket folyadékba.
- A hozzáférhető felületek átforrósodhatnak a használat során.
- FIGYELMEZTETÉS: A jelen készülékkel ne használjon szenet vagy egyéb üzemanyagot.
- A készüléket 8 év fölötti gyermekek, csökkent fizikai, érzéki vagy szellemi képességekkel, gyakorlattal vagy ismeretekkel rendelkezők csak akkor használhatják, ha felügyelik, vagy felkészítik őket a készülék biztonságos használatára, és ha megértik a készülék használatával járó veszélyeket. Tilos gyermekeknek játszani a készülékkel. A készülék tisztítását és karbantartását nem végezhetik gyermekek felügyelet nélkül.

FIGYELMEZTETÉS: A TŰZ- ÉS ÁRAMÜTÉS VESZÉLYÉNEK CSÖKKENTÉSE ÉRDEKÉBEN A JAVÍTÁSOKAT CSAK SZAKKÉPZETT SZEMÉLYZET HAJTHATJA VÉGRE.

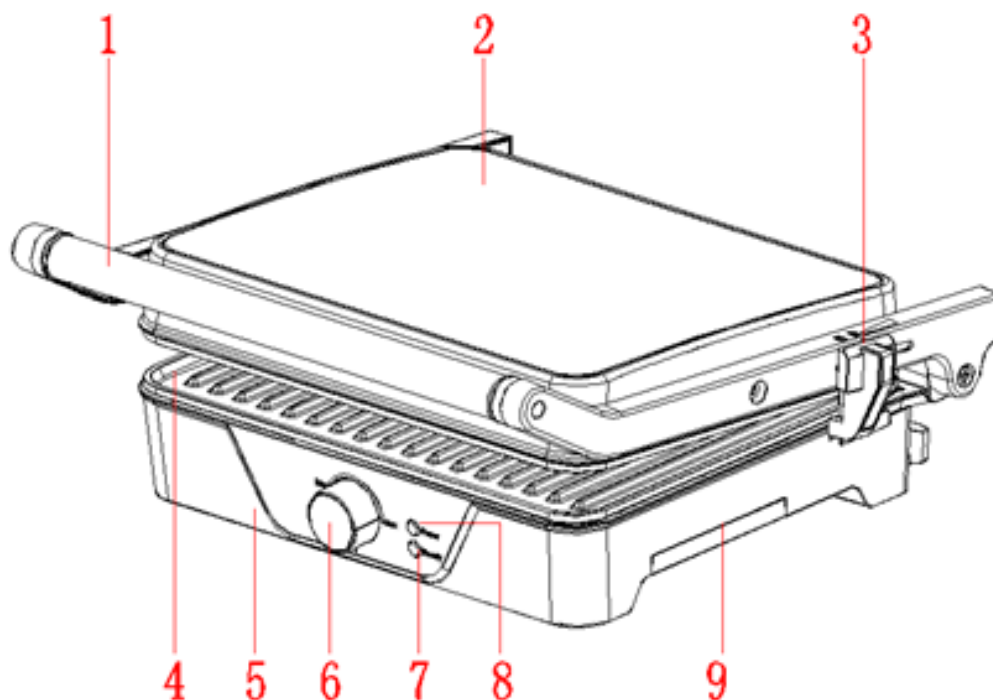
ŐRIZZE MEG A JELEN ÚTMUTATÓT.

EZ A KÉSZÜLÉK KIZÁRÓLAG HÁZTARTÁSI HASZNÁLATRA KÉSZÜLT.

A FÖLDELÉSES ALJZAT

Az áramütés veszélyének csökkentése érdekében ez a készülék földelt aljzattal van felszerelve. Ha a dugó nem kapcsolódik be teljesen, forduljon szakképzett villanyszerelőhöz. Ne próbálja meg semmilyen módon módosítani az aljzatos aljzatot, és ne használjon adaptereket.

IV. A TERMÉK LEÍRÁSA



| | | |
|-------------------------------------|--------------------------|---|
| 1. Markolat | 2. Felső grillfedő | 3. Gomb a markolat rögzítéséhez |
| 4. Sütőlap tapadásmentes bevonattal | 5. Alsó grillfedő | 6. Forgógomb a termosztát beállításához |
| 7. „Használatra kész” jelzőfény | 8. Tápellátás jelzőfénye | 9. Olajgyűjtő tálca |

V. A KÉSZÜLÉK HASZNÁLATA

AZ ELSŐ HASZNÁLAT ELŐTT

- Kérjük, figyelmesen olvassa el az utasításokat, és őrizze meg a kézikönyvet későbbi tanulmányozás céljából.
- Távolítson el minden csomagoló anyagot.
- Törölje meg a sütőlapokat egy szivaccsal vagy meleg vízzel megnedvesített ronggyal.

A KÉSZÜLÉKET NE MERÍTSE VÍZBE, ÉS NE TISZTÍTSA VÍZSUGÁR LATT.

- Tisztítás után ronggyal vagy papírtörülkövel törölje meg a készüléket.
- Az optimális eredmények érdekében a sütőlapokat kenje be kevés étolajjal vagy sütőolajspray-vel.

MEGJEGYZÉS: A készülék első alkalommal való felmelegedéskor égett szagot és kevés füstöt bocsáthat ki. Ez normális dolog sok ilyen típusú készülék esetében. Ez nem befolyásolja készülékének biztonságát.

HASZNÁLATI UTASÍTÁS

A készülék első használata előtt távolítsa el a reklámanyagokat és a csomagolást, majd győződjön meg arról, hogy a sütőlapok tiszták. Szükség esetén törölje át a készüléket nedves törülköendővel. A legjobb eredmény érdekében tegyen egy teáskanál növényi olajat a tapadásmentes bevonatú sütőlapra. Az olajat kenje szét egy nedvszívó törülközővel, és törölje le a felesleges olajat.

A KÉSZÜLÉK ELŐKÉSZÍTÉSE

- Zárja le a grillsütőt, és csatlakoztassa a dugót az áramforráshoz. Észre fogja venni, hogy a piros jelzőfény kigyullad, ami azt jelzi, hogy a készülék megkezdte az előmelegítést. Ekkor a forgatógombot elforgatva állítsa be a kívánt hőmérsékletet: "MIN" a világosabb színű ételekhez és "MAX" a jobban átsült, barnás ételekhez. Kezdetben állítsa a sütési hőmérsékletet "MAX" értékre. Ezután beállíthatja a hőmérsékletet a saját ízlése szerint. A sütési eredmények a sütni kívánt ételtől is függenek.
- Az előmelegítés körülbelül 3-5 percig tart, amíg a készülék eléri az optimális üzemi hőmérsékletet, majd a zöld jelzőfény kigyullad, és a grillsütő készen áll a használatra.

ELKÉSZÍTÉS

Használat kontaktgrillként

- Állítsa a hőmérsékletszabályozó gombot a kívánt állásba. Kezdetben állítsa a sütési hőmérsékletet "MAX" értékre. Ezután beállíthatja a hőmérsékletet a saját ízlése szerint.
- Készítsen hamburgert, csont nélküli húsdarabokat, vékony hússzeleteket vagy más ételeket, és helyezze őket az alsó sütőlapra.

- Zárja le a felső sütőlapot; egy csúszó zsanérral rendelkezik, amelyet úgy terveztek, hogy egyenletesen nyomja le az ételt. Ahhoz, hogy a grillcsíkok az ételre kerüljenek, a felső lapot teljesen le kell engedni.
- Az elkészítés befejezése után a fedél kinyitásához használja a fogantyút. Az élelmiszereket hőálló műanyag spatulával vegye ki a készülékből. Ne használjon fém eszközöket, mivel ezek károsíthatják a sütőlapok tapadásmentes bevonatát.
- Használja a készüléket kontaktrillként hamburgerek, csont nélküli húsdarabok, vékony hússzeletek vagy zöldségek elkészítéséhez.
- Használja a készüléket kontaktrillként, ha gyorsan és egészségesen szeretné elkészíteni az ételeket. A kontaktrill gyors elkészítést tesz lehetővé, mivel az étel mindkét oldala egyszerre sül meg. A grillen lévő bordák és a grill sarkában lévő lefolyóperem lehetővé teszi a zsír lefolyását.

Használat szendvicskészítőként

- Állítsa a hőmérsékletszabályozó gombot a kívánt állásba. Kezdetben állítsa a sütési hőmérsékletet "MAX" értékre. Ezután beállíthatja a hőmérsékletet a saját ízlése szerint.
- Készítse elő a szendvicseket, és helyezze őket az alsó sütőlapra. A szendvicseket minden alkalommal az alsó sütőlap hátuljára helyezze.
- Zárja le a felső sütőlapot; a felső zsanér csúszócsuklóval van ellátva, amelyet úgy terveztek, hogy egyenletesen nyomja össze a szendvicseket. A szendvicsek megfelelő elkészítéséhez a felső sütőlapot teljesen le kell engedni.
- Hagyja a készüléket 3-6 percig működni, amíg a szendvics az Ön ízlése szerint átsül.
- Az elkészítés befejezése után a fedél kinyitásához használja a fogantyút. Az élelmiszereket hőálló műanyag spatulával vegye ki a készülékből. Ne használjon fém eszközöket, mivel ezek károsíthatják a sütőlapok tapadásmentes bevonatát.
- Használja a készüléket szendvicskészítőként szendvicsek, péksütemények és quesadillák elkészítéséhez.
- A grillsütőt egyedi fogantyúval és zsanérral tervezték, amely lehetővé teszi, hogy a fedél az étel vastagságához igazodjon. A vékonyra szeletelt burgonyától a marhasültig mindent egyenletesen megsüthet.
- Ha több terméket süt a kontaktrillrel, fontos, hogy az ételek vastagsága hasonló legyen, hogy a fedél egyenletesen záródjon az ételre.

Használat nyitott grillsütőként

- A nyitott grill használatához helyezze a készüléket egy tiszta vízszintes felületre.
- A felső sütőlap/fedél egy szintben van az alsó sütőlappal/alsó lappal. A felső sütőlap az alsó sütőlappal egy vonalba állítható, így nagyobb sütőfelületet biztosít.
- Fogja meg jobb kézzel a fogantyút, majd bal kézzel működtesse a 180°-os nyitó gombot. Nyomja hátrafelé a fogantyút, amíg a fedél rá nem fekszik arra a felületre, amelyre a készüléket helyezte. A készülék mindaddig ebben a helyzetben marad, amíg a fogantyút és a fedelet fel nem emeli a grill bezárásához.

- A készüléket nyitott grillsütőként használhatja hamburgerek, steakek, baromfi (nem javasoljuk a csontos csirke sütését, mivel az nem sül egyenletesen a nyitott grillen), halak és zöldségek sütéséhez.
- A nyitott grillen való sütés a grill használatának legadaptálhatóbb módja. Ha a grill nyitva van, a sütőfelület megduplázódik.
- Egyszerre főzhet különböző típusú ételeket, anélkül, hogy az ízeket vagy az azonos típusú ételek nagy mennyiségét összekeverné. A nyitott grill lehetővé teszi a különböző vastagságú húsdarabok sütését, így minden egyes darab az Ön ízlése szerint sülni fog.

VI. TISZTÍTÁS ÉS KARBANTARTÁS

- Csatlakoztassa le a készüléket az tápforrásról, és tisztítás előtt hagyja lehűlni. A készüléket könnyebb tisztítani, ha meleg. A tisztítás érdekében nem szükséges a készülék szétszerelése. Ne helyezze a készüléket vízbe vagy a mosogatógépbe.
- A sütőlapok vízben vagy mosogatógépben tisztíthatók.
- Törölje át a sütőlapot egy ronggyal, hogy eltávolítsa az ételmaradékot. Nehezen eltávolítható, megkeményedett ételmaradékok esetén tegyen egy kis mennyiségű vizet a maradékra, majd távolítsa el azt egy nem súroló spatulával, vagy tegyen egy nedves ruhát az ételmaradékra, hogy felpuhítsa azt.
- Ne használjon súroló tárgyakat, amelyek megkarcolhatják vagy károsíthatják a tapadásmentes bevonatot.
- Ne használjon fémeszközöket az ételek készülékből való eltávolításához, mivel ezek károsíthatják a tapadásmentes felületeket.
- A készülék külső részét csak nedves kendővel törölje meg. A készülék külső részét ne tisztítsa drótszivaccsal vagy más dörzshatású tárgyakkal, mivel ezek megkárosíthatják a felületeket. Ne helyezze a terméket vízbe vagy bármely más folyadékba.
- Ne tisztítsa a készüléket mosogatógépben.
- Minden használat után vegye ki és ürítse ki a csepegtető tálcát, majd mossa el meleg vízzel és mosogatószerrel. Kerülje a drótszivacsok és az erős tisztítószer használátát, mivel ezek károsíthatják a felületeket. Öblítse át, törölje át alaposan egy tiszta, száraz ruhával, majd helyezze vissza a helyére.

TÁROLÁS

- A készülék tárolása előtt csatlakoztassa le a dugaszolót a tápforrásból.
- Mielőtt a készüléket eltenné, győződjön meg, hogy tiszta és száraz.
- A tápkábel a gép alja köré tekerhető.

VII. MŰSZAKI ADATLAP

| | |
|---------------------|-----------|
| Névleges feszültség | 220-240 V |
| Névleges frekvencia | 50/60 Hz |
| Teljesítmény | 2000 W |

**A hulladékok környezetfelelős eltávolítása**

Segíthet a környezet védelmében!

Kérjük, tartsa be a helyi rendelkezéseket: a nem működő elektromos berendezéseket a használt elektromos hulladékokat gyűjtő központba szolgáltatassa be.



A HEINNER a **Network One Distribution SRL(KFT)** társaság által bejegyzett védjegy. A többi márkajelzés és a termékek megnevezése kereskedelmi vagy az illető birtoklók által bejegyzett márkanevek.

A leírtak egyetlen része sem használható fel semmilyen formában, még lefordított, átalakított változatban sem, a NETWORK ONE DISTRIBUTION előzetes beleegyezése nélkül.

Copyright © 2013 Network One Distribution. Minden jog fenntartva.

www.heinner.com, <http://www.nod.ro>

<http://www.heinner.com>, <http://www.nod.ro>



A terméket az Európai Közösség előírásainak és jogszabályainak megfelelően tervezték és gyártották.

Importőr: **Network One Distribution**

Marcel Iancu utca, 3-5 szám, Bukarest (București), Románia

Tel: +40 21 211 18 56, www.heinner.com, www.nod.ro