

HEINNER

ESPRESSOR

Model: HEM-850BKSL



- Espresso cu pompă de înaltă presiune (15 bari)
- Capacitate: 1,5 L
- Culoare: Argintiu
- Putere: 850 W

www.heinner.com

Vă mulțumim pentru achiziționarea acestui produs!

I. INTRODUCERE

Înainte de a utiliza acest aparat, citiți cu atenție manualul de instrucțiuni. Păstrați manualul pentru consultări ulterioare.

Acest manual este conceput pentru a vă oferi toate instrucțiunile necesare referitoare la instalarea, utilizarea și întreținerea aparatului.

Pentru utilizarea corectă și în siguranță a aparatului, vă rugăm să citiți cu atenție acest manual de instrucțiuni înainte de instalare și utilizare.

II. CONȚINUTUL PACHETULUI DUMNEAVOASTRĂ

- Espressor
- Manual de utilizare
- Certificat de garanție



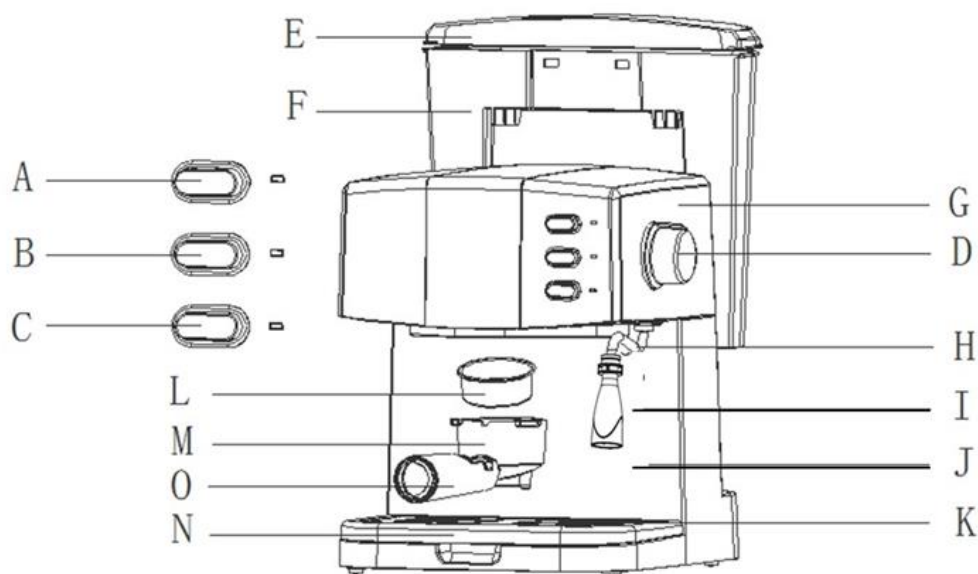
ATENȚIONĂRI PRIVIND UTILIZAREA ESPRESSORULUI:

1. Vă rugăm să aveți în vedere că este foarte important să folosiți cafea măcinată grosier (specială pentru espressoare), nu cafea pudră obișnuită. În cazul în care este utilizată cafeaua pudră, sita se înfundă, procesul de eliberare a presiunii va fi îngreunat și poate cauza alte probleme, cum ar fi împrăștierea cafelei rămase și zgomot puternic atunci când filtrul este îndepărtat. De asemenea, gustul cafelei nu va fi cel așteptat.
2. Vă rugăm să nu îndepărtați imediat filtrul după ce cafeaua încetează să curgă. Așteptați câteva secunde (aproximativ un minut), astfel încât toată presiunea să fie eliberată; în caz contrar, resturile de cafea vor fi împrăștiate într-un mod violent și se poate produce efect de explozie.
3. Vă rugăm să vă asigurați că filtrul este corect instalat. În caz contrar, presiunea poate fi eliberată în timpul funcționării. Efectul de explozie poate apărea și în această situație.

III. MĂSURI DE PRECAUTIE

1. Citiți toate instrucțiunile.
2. Înainte de utilizare, asigurați-vă că tensiunea prizei electrice corespunde cu tensiunea nominală marcată pe plăcuța cu caracteristici tehnice.
3. Acest aparat este prevăzut cu un ștecăr cu împământare. Vă rugăm să vă asigurați că priza electrică din locuința dumneavoastră este prevăzută cu o împământare corespunzătoare.
4. Pentru protejarea împotriva incendiilor, electrocutării și rănirii, nu introduceți cablul de alimentare sau ștecărul în apă sau în alte lichide.
5. Scoateți ștecărul din priză înainte de a curăța aparatul și atunci când acesta nu este utilizat. Lăsați aparatul să se răcească înainte de a-i detașa sau atașa accesorii și înainte de a-l curăța.
6. Nu folosiți niciun aparat electrocasnic care are cablul de alimentare sau ștecărul deteriorat sau dacă prezintă defecțiuni, a fost lovit sau avariat în orice mod. Returnați aparatul producătorului sau celui mai apropiat agent de service autorizat în vederea verificării, reparării sau reglării electrice sau mecanice.
7. Utilizarea de accesorii nerecomandate de către producător poate avea ca rezultat provocarea unui incendiu, electrocutarea sau rănirea persoanelor.
8. Așezați aparatul pe o suprafață plană sau pe o masă; nu lăsați cablul de alimentare să atârne peste marginea mesei sau a blatului de bucătărie.
9. Asigurați-vă că suprafața fierbinte a aparatului nu intră în contact cu cablul de alimentare.
10. Pentru a evita deteriorarea aparatului, nu îl așezați pe suprafețe fierbinți sau în apropierea surselor de foc.
11. Pentru a deconecta aparatul de la sursa de alimentare, scoateți ștecărul din priză. Țineți întotdeauna de ștecăr și nu trageți de cablul de alimentare.
12. Nu utilizați aparatul în alt scop decât cel pentru care a fost conceput și așezați-l într-un mediu uscat.
13. Aveți grijă să nu vă opăriți cu aburii fierbinți.
14. Nu atingeți suprafețele fierbinți ale aparatului (cum ar fi tubul pentru aburi sau filtrul din inox atunci când aparatul funcționează). Folosiți mânerul sau butoanele.
15. Nu lăsați espressorul să funcționeze fără apă.
16. NU îndepărtați portfiltrul metalic atunci când aparatul prepară cafea. După finalizarea preparării, vă rugăm să așteptați timp de cel puțin 10 secunde înainte de a scoate portfiltrul metalic. Scoateți portfiltrul cu atenție, deoarece componentele metalice sunt fierbinți. Asigurați-vă că țineți portfiltrul de mâner și că utilizați clema de fixare a filtrului pentru a îndepărta zațul. Deplasați cu atenție aparatul atunci când acesta conține lichide fierbinți.
17. Înainte de utilizare, introduceți ștecărul în priză. Înainte de a scoate ștecărul din priză, opriți toate comutatoarele.
18. Aparatul nu este destinat utilizării de către persoane (inclusiv copii) care au capacități fizice, senzoriale sau mentale reduse, sau cărora le lipsesc experiența și cunoștințele necesare, decât dacă sunt supravegheate sau au fost instruite cu privire la utilizarea aparatului de către o persoană care răspunde pentru siguranța acestora.
19. Copiii trebuie supravegheați, astfel încât aceștia să nu se joace cu aparatul.
20. Acest aparat este destinat EXCLUSIV uzului casnic.
21. Nu utilizați aparatul în aer liber.
22. Păstrați aceste instrucțiuni.

IV. DESCRIEREA PRODUSULUI



- | | |
|--------------------------------------|-----------------------------|
| A. Buton de pornire/oprire | I. Dispozitiv de spumare |
| B. Selector cafea/abur | J. Unitate principală |
| C. Comutator de comandă pentru pompă | K. Suport detașabil |
| D. Buton de control al aburului | L. Filtru metalic |
| E. Capacul rezervorului de apă | M. Portfiltru metalic |
| F. Rezervor de apă | N. Tavă de scurgere |
| G. Capac superior | O. Mâner portfiltru metalic |
| H. Tub pentru abur | |

MONTAREA FILTRULUI

1. Pentru a introduce filtrul în portfiltru, aliniați canelura de pe filtru cu cea din interiorul portfiltrului.
2. Rotiți filtrul către stânga sau dreapta pentru a-l fixa. Astfel, filtrul va fi montat corespunzător în portfiltru.



V. INSTRUCIUNI DE UTILIZARE

NOTĂ:

1. Vă rugăm să rețineți faptul că veți folosi același selector atât pentru prepararea cafelei, cât și pentru spumarea laptelui. Atunci când selectorul pentru cafea/abur se află în poziția în care acesta este apăsat, aparatul activează funcția de spumare a laptelui. Atunci când selectorul se află în poziția în care acesta nu este apăsat, aparatul activează funcția de preparare a cafelei.
2. La primele utilizări ale aparatului, cafeaua poate avea un ușor gust de plastic. Acest lucru este normal, iar gustul de plastic va dispărea după un timp.
3. De asemenea, este normal ca espressorul să picure în timpul încălzirii apei sau atunci când este utilizat pentru spumarea laptelui.
4. Pentru a vă putea bucura de o cafea excelentă, este necesar să lăsați apa să atingă temperatura corectă.

Pentru a vă asigura că prima ceașcă de cafea are un gust excelent, este necesar să clătiți espressorul cu apă caldă după cum urmează:

1. Scoateți rezervorul de apă al espressorului. Turnați apă în rezervorul de apă (nivelul apei nu trebuie să depășească semnul „MAX” de pe rezervor), apoi introduceți rezervorul în espressor.

Notă: Pentru a putea fi curățat mai ușor, rezervorul de apă al aparatului este detașabil. Puteți umple rezervorul cu apă și înainte de a-l monta pe aparat.

2. Puneți filtrul metalic în portfiltru (fără a pune cafea în filtru).
3. Puneți o cană pe suportul detașabil. Asigurați-vă că butonul de control al aburului este în poziția OPRIT. **Notă:** Aparatul nu este prevăzut cu ceașcă sau cană.
4. Conectați aparatul la sursa de alimentare cu energie electrică. Apăsăți pe butonul de pornire/oprire „

PREÎNCĂLZIREA

Pentru a prepara un espresso bun și fierbinte, vă recomandăm să preîncălziți aparatul înainte de a face cafeaua, inclusiv portfiltrul și ceașca, astfel încât componentele reci să nu influențeze savoarea cafelei.

1. Scoateți rezervorul de apă detașabil și deschideți capacul acestuia pentru a umple rezervorul cu cantitatea de apă dorită, dar fără a depăși nivelul marcatului „MAX” de pe rezervor. Montați rezervorul pe aparat în mod corespunzător.
2. Puneți filtrul metalic în portfiltru, asigurați-vă că tubul filtrului se aliniază cu canelura de pe aparat, apoi introduceți portfiltrul în aparat din poziția „INSERT”, și fixați-l prin rotire în sens contrar acelor de ceasornic până ajunge în poziția „LOCK”.
3. Puneți o ceașcă pentru espresso pe suportul detașabil pentru cești.
4. Apoi conectați aparatul la sursa de alimentare cu energie electrică. Asigurați-vă că butonul pentru abur este la poziția „OPRIT”.
5. Apăsăți pe butonul de pornire/oprire „

➤ **PREPARAREA CAFELEI ESPRESSO**

1. Scoateți portfiltrul prin rotire în sensul acelor de ceasornic. Folosind o lingură de măsurare, puneți cafea măcinată în filtrul metalic (o lingură de cafea măcinată este suficientă pentru aproximativ o ceașcă de cafea de cea mai bună calitate), apoi tsați bine cafeaua măcinată.
2. Puneți filtrul metalic în portfiltru, asigurați-vă că tubul filtrului se aliniază cu canelura de pe aparat, apoi introduceți portfiltrul în aparat din poziția „INSERT”, și fixați-l prin rotire în sens contrar acelor de ceasornic până ajunge în poziția „LOCK”.
3. Vărsați apa fierbinte din ceașcă. Așezați ceașca fierbinte pe suportul detașabil pentru cești.
4. În acest moment, indicatorul luminos aferent comutatorului de comandă pentru pompă ar trebui să fie aprins. Dacă acesta este stins, așteptați un moment. Odată ce indicatorul se aprinde, puneți comutatorul de comandă pentru pompă la poziția „■”, apoi așteptați un moment. Cafeaua va începe să curgă.
Notă: Dacă indicatorul se stinge în timpul funcționării aparatului, opriți pompa și întrerupeți prepararea cafelei espresso. După câteva secunde, dacă indicatorul luminos se aprinde din nou, puteți continua prepararea cafelei espresso prin punerea comutatorului de comandă pentru pompă în poziția „■”. Pe parcursul preparării, indicatorul luminos se aprinde și se stinge, temperatura apei fiind menținută la valoarea corespunzătoare.
5. Puneți comutatorul de pornire/oprire la poziția „■” după obținerea cafelei dorite sau atunci când culoarea cafelei se estompează. Toate indicatoarele luminoase se vor stinge și espressorul se va opri. Cafeaua dumneavoastră este gata.
AVERTISMENT: Nu lăsați espressorul nesupravegheat în timpul preparării cafelei, deoarece uneori poate fi necesară acționarea manuală!
6. După ce ați terminat de preparat cafeaua, puteți scoate portfiltrul metalic prin rotire în sensul acelor de ceasornic, apoi puteți îndepărta resturile de cafea din filtrul de inox.
7. Lăsați componentele să se răcească, apoi clătiți-le sub jet de apă.

➤ SPUMAREA LAPTELUI/PREPARAREA UNUI CAPPUCINO

Puteți obține o ceașcă de cappuccino cu topping din spumă de lapte.

Metoda de preparare:

1. Preparați mai întâi un espresso (folosind un recipient suficient de mare conform secțiunii „PREPARAREA CAFELEI ESPRESSO”) și asigurați-vă că butonul de control al aburului este la poziția „O”.
2. Puneți selectorul pentru cafea/abur în poziția „■”, iar indicatorul luminos aferent comutatorului de comandă pentru pompă se va aprinde. Așteptați până când indicatorul aferent selectorului pentru cafea/abur se aprinde. **Notă:** Pe parcursul preparării, indicatorul luminos aferent selectorului pentru cafea/abur se aprinde și se stinge, temperatura apei fiind menținută la valoarea corespunzătoare.
3. Umpleți o cană cu aproximativ 100 de ml de lapte pentru fiecare cappuccino pe care doriți să îl preparați. Vă recomandăm să folosiți lapte integral la temperatura frigiderului (nu fierbinte!). **Notă:** Vă recomandăm să alegeți o cană al cărei diametru să nu fie mai mic de 70±5 mm. Rețineți faptul că volumul laptelui se va dubla și asigurați-vă că utilizați o cană cu înălțime corespunzătoare.
4. Rotiți încet butonul de control al aburului în sens contrar acelor de ceasornic, iar aburul va începe să iasă din dispozitivul de spumare. **Notă:** Nu rotiți rapid butonul de control al aburului, deoarece aburul se poate acumula rapid și poate duce la creșterea riscului de explozie.
5. Introduceți dispozitivul de spumare în lapte aproximativ 2 cm. Spumați laptele prin rotirea câinii și deplasarea acesteia de sus în jos.
6. După ce terminați, rotiți butonul de control al aburului la poziția „O”. **Notă:** Imediat ce producerea aburilor încetează, ștergeți duza tubului pentru aburi cu un burete umed, dar aveți grijă să nu vă opăriți!
7. Turnați spuma de lapte peste espressoul preparat. Cappuccinoul este gata! Îndulciți-l după gust și, dacă doriți, presărați peste spumă puțină pudră de cacao.
8. Puneți butonul de pornire/oprire în poziția „■” pentru a întrerupe alimentarea cu energie electrică a aparatului. Toate indicatoarele se vor stinge.

➤ PRODUCEREA ABURULUI

Tubul pentru aburi poate fi utilizat și pentru prepararea băuturilor precum ceaiul sau ciocolata caldă, precum și pentru încălzirea apei.

Modalitate:

1. Deschideți capacul superior, scoateți rezervorul de apă detașabil și umpleți-l cu cantitatea de apă dorită, dar fără a depăși nivelul marcatului „MAX” de pe rezervor. Montați rezervorul pe aparat în mod corespunzător.
2. Închideți capacul superior, apoi conectați aparatul la sursa de alimentare cu energie electrică.
3. Puneți butonul de pornire/oprire în poziția „■”, iar indicatorul luminos aferent acestuia se va aprinde.

4. Asigurați-vă că selectorul pentru cafea/abur este în poziția „■”, puneți comutatorul de comandă pentru pompă în poziția „■”, iar pompa va începe să pompeze apă. Atunci când apa începe să curgă, opriți imediat pompa, puneți selectorul pentru cafea/abur în poziția „■”, apoi așteptați un moment. Aparatul încălzește apa până la aprinderea indicatorului luminos aferent selectorului pentru cafea/aburi, acesta indicând finalizarea procesului de încălzire.
5. Detașați dispozitivul de spumare de pe tubul pentru abur.
6. Introduceți tubul pentru abur în lichidul pe care doriți să îl încălziți. Rotiți încet butonul de control al aburului în sens contrar acelor de ceasornic pentru a începe producerea aburului.
7. După atingerea temperaturii necesare, rotiți butonul de control al aburului la poziția „0”.
8. Puneți butonul de pornire/oprire în poziția „■” pentru a întrerupe alimentarea cu energie electrică a aparatului.

FUNCȚIA DE OPRIRE AUTOMATĂ

În cazul în care nu este efectuată nicio operație timp de 29 de minute, aparatul se va opri automat.

VI. CURĂȚARE ȘI ÎNTRETINERE

1. Înainte de curățare, întrerupeți alimentarea cu energie electrică și lăsați espressorul să se răcească.
2. Ștergeți carcasa espressorului cu un burete rezistent la umiditate și curățați rezervorul de apă, tava de scurgere și suportul detașabil cu regularitate, apoi lăsați-le să se usuce.
Notă: Nu curățați aparatul cu alcool sau solvenți. Nu introduceți aparatul în apă pentru a-l curăța.
3. Desfaceți portfiltrul metalic prin rotire în sensul acelor de ceasornic și eliminați resturile de cafea din interior. Curățați-l cu detergent și clătiți-l cu apă curată.
4. Curățați cu apă toate componentele detașabile și ștergeți-le bine.

ÎNDEPĂRTAREA DEPUNERILOR MINERALE

1. Pentru a vă asigura că espressorul dumneavoastră funcționează eficient, că tubulatura internă este curată și că aroma cafelei este excelentă, trebuie să curățați depunerile minerale o dată la 2-3 luni.
2. Umpleți rezervorul cu apă și soluție anticalcar până la nivelul MAX (raportul de amestec este de 4 părți apă la 1 parte soluție anticalcar). Pentru detalii, consultați instrucțiunile aferente soluției anticalcar. Vă rugăm să utilizați soluție anticalcar pentru uz casnic. În locul soluției anticalcar, puteți utiliza acid citric cumpărat de la farmacie (o sută de părți apă la trei părți acid citric).
3. La fel ca în cazul procesului de preîncălzire, puneți portfiltrul metalic (fără cafea) și cana la locurile lor. Procesăți soluția conform secțiunii „PREÎNCĂLZIREA”.
4. Apăsăți pe butonul de pornire/oprire o dată, iar indicatorul luminos roșu aferent acestuia se va aprinde. Apăsăți pe comutatorul de comandă pentru pompă și asigurați-vă că selectorul pentru cafea/abur este în poziția „■”. Atunci când apa începe să curgă, opriți pompa. Așteptați un moment, iar espressorul va începe să încâlzească apa.
5. Atunci când indicatorul aferent comutatorului de comandă pentru pompă se aprinde, procesul de încălzire este finalizat. Puneți comutator de comandă pentru pompă în poziția „■” și faceți două cești de cafea (aproximativ 60 ml). Apoi opriți pompa și așteptați timp de 5 secunde.
6. Puneți selectorul pentru cafea/abur în poziția „■”, iar indicatorul luminos aferent comutatorului de comandă pentru pompă se va stinge. Așteptați până când indicatorul aferent selectorului pentru cafea/abur se aprinde. Lăsați aparatul să producă abur timp de 2 minute, apoi rotiți butonul de control al aburului la poziția „O”, pentru a opri producerea aburului. Apăsăți pe butonul de pornire/oprire pentru a opri imediat aparatul, apoi lăsați soluția anticalcar să acționeze timp de cel puțin 15 minute.
7. Reporniți aparatul și repetați pașii 4-6 de cel puțin 3 ori.
8. Apoi puneți selectorul pentru cafea/abur în poziția „■”, iar indicatorul luminos aferent comutatorului de comandă pentru pompă se va aprinde. Puneți comutator de comandă pentru pompă în poziția „■” și lăsați aparatul să elimine toată soluția pentru îndepărtarea depunerilor de calcar.
9. Porniți un ciclu de funcționare a aparatului (fără cafea) cu apă potabilă până la nivelul MAX, repetați pașii 4-6 de 3 ori (nu este necesar să așteptați 15 minute la pasul 6), apoi lăsați aparatul să funcționeze până la golirea rezervorului.
10. Repetați pasul 9 de cel puțin 3 ori, pentru a vă asigura că tubulatura aparatului este curată.

VII. REMEDIEREA PROBLEMELOR

Problemă	Cauză	Soluții
Componentele din metal ale rezervorului prezintă urme de rugină.	Soluția pentru îndepărtarea depunerilor de calcar nu este cea recomandată. Aceasta poate coroda componentele din metal ale rezervorului.	Utilizați o soluție pentru îndepărtarea depunerilor de calcar recomandată de către producător.
Curge apă din partea inferioară a espressorului.	Este multă apă în tava de scurgere.	Vă rugăm să goliți tava de scurgere.
	Espressorul nu funcționează.	Vă rugăm contactați un service autorizat în vederea depanării.
Curge apă din partea exterioară a filtrului.	Pe marginea filtrului este cafea măcinată.	Îndepărtați cafeaua măcinată de pe marginea filtrului.
Cafeaua are gust acru.	Nu ați clătit corespunzător aparatul după ce ați curățat depunerile minerale.	Curățați aparatul de câteva ori, urmând instrucțiunile secțiunii privind prima utilizare a aparatului.
	Cafeaua măcinată a fost depozitată într-un loc călduros sau umed pentru o perioadă îndelungată. Cafeaua s-a alterat.	Folosiți cafea proaspăt măcinată sau depozitați cafeaua într-un loc răcoros și uscat. După ce ați deschis un pachet de cafea măcinată, resigilați-l și depozitați-l în frigider pentru a-i menține prospețimea.
Espressorul nu mai funcționează.	Ștecărul nu este conectat corespunzător.	Introduceți corect ștecărul în priză. Dacă aparatul continuă să prezinte defecțiuni, contactați un service autorizat în vederea depanării.
Aburii nu formează spumă.	Indicatorul luminos pentru abur nu este aprins.	Aburii pot forma spumă numai după aprinderea indicatorului luminos.
	Ceașca este prea mare sau forma acesteia nu este potrivită.	Folosiți cești înalte și înguste.
	Ați folosit lapte degresat.	Folosiți lapte integral sau semi-degresat.

VIII. FISĂ TEHNICĂ

Putere	850 W
Tensiune de alimentare	220-240 V, 50 Hz
Capacitate	1,5 L
Culoare	Argintiu



MASURI PENTRU PROTECTIA MEDIULUI

Va informam ca persoanele fizice au urmatoarele obligatii prin legislatia specifica privind protectia mediului si regimul deseurilor:

- Deseurile de echipamente electrice si electronice (DEEE), pot contine substante periculoase pentru mediu si sanatatea umana. Conform OUG 5/2015, exista obligativitatea predarii acestora, pentru tratarea corespunzatoare si valorificarea componentelor reciclabile. Societatea Network One Distribution S.R.L. este platitoare de taxa de "timbru verde" pentru fiecare Echipament Electric si Electronic (EEE) pe care il pune pe piata. Acest cost asigura tratarea ulterioara a echipamentelor uzate colectate. Din acest motiv, odata ce devine dezechu, produsul EEE poate fi predat gratuit operatorului Dvs. de salubritate, la magazine atunci cand achizitionati alt echipament similar, sistemul "unu la unu" sau la punctul de colectare organizat de Primaria Sectorului / localitatii Dvs.
- Simbolul (marcajul) aplicat produselor, care indica faptul ca deseurile DEEE, bateriile si acumulatorii - fac obiectul unei colectari separate, il reprezinta o pubea barata cu o cruce.



Aceste masuri vor ajuta la protejarea mediului

Societatea Network One Distribution S.R.L. este inregistrata in Registrul de punere pe piata a echipamentelor electrice si electronice, avand numarul de inregistrare: RO-2016-03-EEE-0201-IV. De asemenea, au fost intocmite si sunt gestionate: Registrul de Retragere EEE si Registrul de Rechemare EEE, in conformitate cu HG 322/2013. Totodata societatea este inregistrata in Registrul de punere pe piata a bateriilor, avand numarul de inregistrare: RO-2011-03-B&A-0283.

Conformitatea cu directiva RoHS: Produsul pe care l-ati cumparat este conform cu Directiva RoHS UE (2011/65/UE). Nu contine materialele daunatoare si interzise specificate in Directiva.

Va multumim ca participati alaturi de noi la protejarea mediului si a sanatatii umane!



HEINNER este marcă înregistrată a companiei **Network One Distribution SRL**. Celelalte branduri și denumirile produselor sunt mărci de comerț sau mărci de comerț înregistrate ale respectivilor deținători.

Nicio parte a specificațiilor nu poate fi reprodusă sub nicio formă și prin niciun mijloc, nici utilizată pentru obținerea unor derivate precum traduceri, transformări sau adaptări, fără consimțământul prealabil al companiei NETWORK ONE DISTRIBUTION.

Copyright © 2013 Network One Distribution. Toate drepturile rezervate.

www.heinner.com, <http://www.nod.ro>

<http://www.heinner.com>, <http://www.nod.ro>



Acest produs este proiectat și realizat în conformitate cu standardele și normele Comunității Europene.

Importator: **Network One Distribution**

Str. Marcel Iancu, nr. 3-5, București, România

Tel: +40 21 211 18 56, www.heinner.com, www.nod.ro

HEINNER

ESPRESSO MAKER

Model: HEM-850BKSL



- Espresso maker with high pressure pump (15 bar)
- Capacity: 1.5 L
- Color: Silver
- Power: 850 W

Thank you for purchasing this product!

I. INTRODUCTION

Before using the appliance, please read carefully this instruction manual and keep it for future reference.

This instruction manual is designed to provide you with all required instructions related to the installation, use and maintenance of the appliance.

In order to operate the unit correctly and safety, please read this instruction manual carefully before installation and usage.

II. CONTENT OF YOUR PACKAGE



- Espresso maker
- User manual
- Warranty card

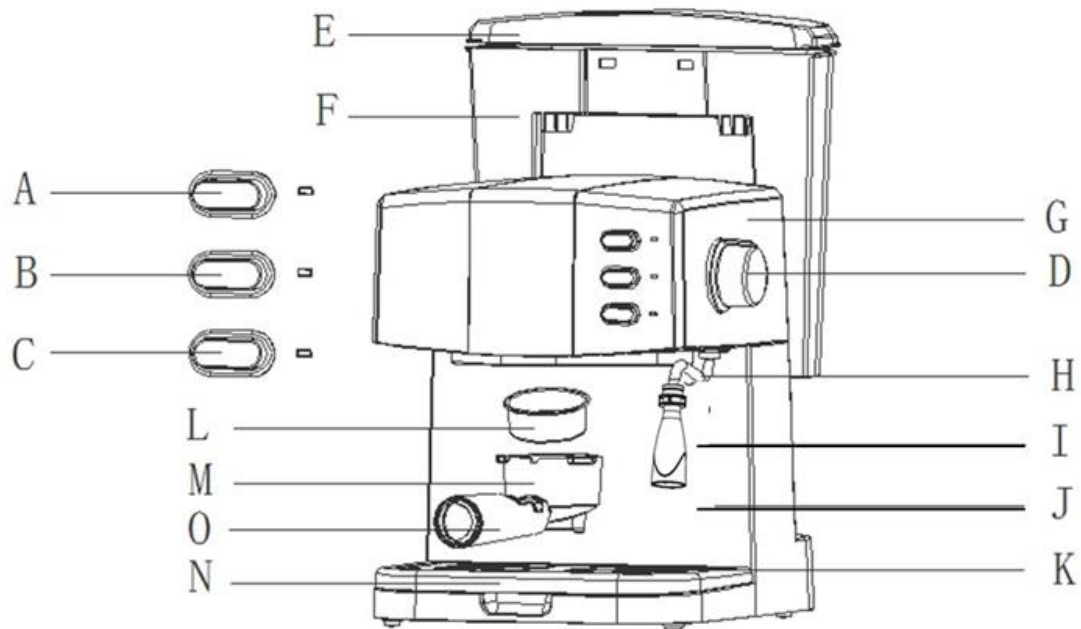
WARNINGS ON HOW TO USE THE ESPRESSO MAKER:

1. Please note it is very important to use thick grinded coffee (especially used for espresso makers) and not typical coffee powder. If it is used coffee powder, the coffee will block the funnel and the process of releasing the pressure will be affected and it may cause some problems, such as “spraying out” the residues and noisy sound when removing the funnel. Also, the taste of the beverage will not be the best one.
2. After the appliance stops pouring the coffee, please do not remove immediately the funnel and wait for a couple of seconds (around one minute) until the whole pressure inside is released, otherwise the coffee powder residue will be “sprayed out” in a violent way that can be very disturbing. The effect of explosion will occur.
3. Make sure that the funnel is correctly installed, otherwise the pressure will be released during operation. The effect of explosion will be the same as above-mentioned.

III. SAFETY PRECAUTIONS

1. Read all instructions.
2. Before using check that the voltage of wall outlet corresponds to rated voltage marked on the rating plate.
3. This appliance has been incorporated with a grounded plug. Please ensure the wall outlet in your house is well earthed.
4. To protect against fire, electric shock and injury to persons do not immerse cord, plug, in water or other liquid.
5. Remove plug from wall outlet before cleaning and when not in use. Allow appliance cool down completely before taking off, attaching components or before cleaning.
6. Do not operate any appliance with a damaged cord or plug or after the appliance malfunctions, or is dropped or damaged in any manner. Return appliance to the nearest authorized service facility for examination, repair or electrical or mechanical adjustment.
7. The use of accessory attachments not recommended by the appliance manufacturer may result in fire, electric shock or injury to persons.
8. Place appliance on flat surface or table, do not hang power cord over the edge of table or counter.
9. Ensure the power cord do not touch hot surface of appliance.
10. Do not place the coffee maker on hot surface or beside fire in order to avoid to be damaged.
11. To disconnect, remove plug from wall outlet. Always hold the plug and never pull the cord.
12. Do not use appliance for other than intended use and place it in a dry environment.
13. Be careful not to get burned by the steam.
14. Do not touch the hot surface of appliance (such as steam wand, and the steel mesh just boiling). Use handle or knobs.
15. Do not let the coffee maker operate without water.
16. DO NOT remove the metal funnel while brewing coffee. Please remove the metal funnel to make additional coffee after finish brewing for more than 10 seconds. Caution should also be taken while removing the metal funnel since the metal parts will be hot. Please make sure to hold it by the handle and to use the filter retention clip to dispose the grounds. Caution should be taken when moving unit with hot liquids.
17. Connect plug to wall outlet before using and turn any switch off before plug is removed from wall outlet.
18. People (including children) with reduced physical, sensory or mental capabilities or lack of experience and knowledge do not intend this appliance for use, unless they have been given supervision or instruction concerning use of the appliances by a person responsible for their safety.
19. Children should be supervised to ensure that they do not play with the appliance.
20. This appliance is intended to be used ONLY in household.
21. Do not use outdoors.
22. Save these instructions.

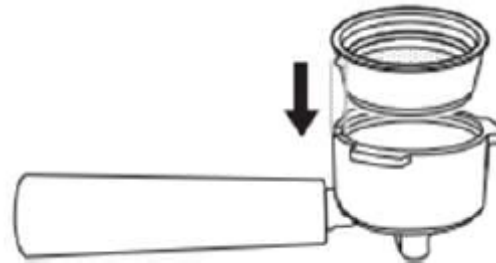
IV. PRODUCT DESCRIPTION



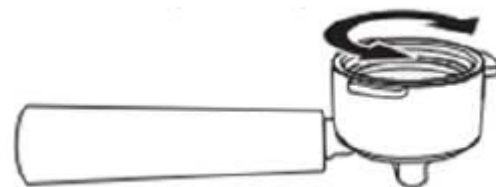
- | | | |
|-------------------------|--------------------|------------------------|
| A. Power switch | F. Water tank | L. Steel mesh |
| B. Cofee/steam selector | G. Top cover | M. Metal funnel |
| C. Pump control switch | H. Steam wand | N. Drip tray |
| D. Steam control knob | I. Froth device | O. Metal funnel handle |
| E. Water tank cover | J. Main body | |
| | K. Removable shelf | |

INSERTING THE FILTER

1. To insert the selected filter in the porta-filter, make sure to align the notch on the filter with groove inside the porta-filter.



2. Turn the filter to the left or right to lock in place. This will help secure the filter in the porta-filter.



V. USING INSTRUCTION

NOTE:

1. Please note that for making coffee and frothing milk you have to use the same knob. The correct position of the knob for coffee is up and for making frothing milk is down.
2. Please note that it is normal that at the first use, there will be a plastic taste, but after a while, it will disappear.
3. In addition, it is normal for the espresso maker to drip some water when it is heating up the water or when it is used the frothing milk option.
4. In order to enjoy a great cup of coffee, it is necessary to let the water reach the correct temperature.

To ensure the first cup of coffee tastes excellent, you should rinse the coffee maker with warm water as following:

1. Pull out the water tank of the coffee maker. Pour water into water tank, the water level should not exceed the "MAX" mark in the tank, and then insert it into the coffee maker.
Note: The appliance is supplied with a removable tank for easy cleaning; you can fill the tank with water firstly, and then insert the tank into the appliance.
2. Set steel mesh into metal funnel (no coffee in steel mesh).
3. Place an jug on removable shelf. Make sure the steam control knob is on the OFF position. **Note:** the appliance is not equipped with jug, please use yourself jug or coffee cup.
4. Connect to power sourc. Press the power button "⏻" one time, the red indicator is illuminated.
5. Press the pump control switch to the "■" position, the pump will pump water, when there is water flowing out and close the pump by pressing the pump control switch to "■", press the coffee/steam selector to the "■" position and wait for a moment, the appliance begins to be pre-heated until the inner lamp of pump control switch is illuminated, it shows the pre-heating is finished. Press the pump control switch to "■" position again, and water will flow out.
6. After water does not drop out any more, you can pour the water in each container out then clean them thoroughly, now you can start brewing. **Note:** There may be noise when pumping the water for the first time, it is normal, the appliance is releasing the air inside. After about 20s, the noise will disappear.

PREHEATING

To make a cup of good hot Espresso coffee, it is recommended to preheat the appliance before making coffee, including the funnel and cup, so that the coffee flavour will not be influenced by the cold parts.

1. Remove the detachable tank and open the tank cover to fill it with desired water, the water level should not exceed the "MAX" mark in the tank. Then place the tank into the appliance properly.
2. Select the two -cup mesh, Set steel mesh into metal funnel, make sure the tube on the funnel aligns with groove in the appliance, then insert the funnel into the appliance from the "Insert" position, and you can fix them into coffee maker firmly through turn it anticlockwise until it is at the "Lock" position.
3. Place an espresso cup on removable cup shelf.
4. Then connect the appliance into power supply. Make sure the steam knob is at the OFF position.
5. Press the power button "⏻" one time, the red indicator is illuminated, make the coffee/steam selector on the "☑" position. Press the pump control button on the "☑" position, when there is water flowing out, close the pump immediately. The purpose of the step is to pump the water of the tank into the housing.
6. When the lamp in pump control switch is illuminated, you should press the pump control switch on the "☑" position again, there will be hot water flowing out. When the lamp in it is extinguished, close the pump. The pre-heating is finished.

➤ **MAKING ESPRESSO COFFEE**

1. Remove the funnel by turning it clockwise. Add ground coffee to steel mesh with measuring spoon, a spoon ground coffee power can make about a cup of top-grade coffee, then press the ground coffee powder tightly with the tamper.
2. Set steel mesh into metal funnel, make sure the tube on the funnel aligns with groove in the appliance, then insert the funnel into the appliance from the "Insert" position, and you can fix them into coffee maker firmly through turn it anticlockwise until it is at the "Lock" position.
3. Pour out the hot water in the cup. Then place the hot cup (your cup) on removable cup shelf.
4. At the time, the lamp in pump control switch shall be illuminated, if it is extinguished, wait for a moment, once the lamp in it is illuminated, you should press the pump control switch on the "■" position, wait for a moment, there will be coffee flowing out.

Note: During operation, if the indicator is extinguished, you must close the pump and stop to make espresso coffee. After a few seconds, if the lamp is illuminated again, you can make espresso coffee continued by pressing pump control switch to "■" position, the lamp is cycle on and off to maintain the water temperature is hot enough.

5. You should press Power switch to "■" position manually when desired coffee is obtained or the colour of coffee changes weak obviously, all indicators go out and the coffee maker stops working, your coffee is ready now.

WARNING: Do not leave the coffee maker unattended during making the coffee, as you need operate manually sometimes!

6. After finishing making the coffee, you can take the metal funnel out by turning it clockwise, then pour the coffee residue out with the steel mesh pressed by press bar.
7. Let them cool down completely, then rinse under running water.

➤ MAKING FROTHING MILK/CAPPUCCINO

You get a cup of cappuccino when you top up a cup of espresso with frohed milk.

Method:

1. Prepare espresso first with container big enough according to the part “MAKE ESPRESSO COFFEE, make sure that the steam control knob is at the “o” position.
2. Press the coffee/steam selector to the “■” position, the lamp in the pump control switch will be illuminated, wait for until the indicator in the coffee/steam selector is illuminated. **Note:** During operation, the indicator in the coffee/steam selector will cycle on and off to maintain the desired temperature.
3. Fill a jug with about 100 ml of milk for each cappuccino to be prepared, it is recommended to use whole milk at refrigerator temperature (not hot!). **Note:** In choosing the size of jug, it is recommend the diameter is not less than 70±5mm, and bear in mind that the milk increases in volume by 2 times, make sure the height of jug is enough.
4. Turn the steam control knob slowly anti-clockwise, steam will come out from the frothing device. **Note:** Never turn the steam control button rapidly, as the steam will accumulate rapidly in short time which may increase the potential of the risk of explosion.
5. Insert the frothing device into the milk about two centimetre, froth milk in the way-moving vessel round from up to down.
6. When the required purpose is reached, you can turn the steam control knob to “o” position. **Note:** clean steam outlet with wet sponge immediately after steam stops generating, but care not to hurt!
7. Pour the frothed milk into the espresso prepared, now the cappuccino is ready. Sweeten to taste and if desired, sprinkle the froth with a little cocoa powder.
8. Press the Power switch to the “■” position to cut the power source off. All indicators will be extinguished.

➤ MAKING STEAM

The steam wand can be used to make hot beverages like drinking chocolate, water or tea.

Method:

1. Open the top cover, remove the detachable tank and fill it with desired water, the water level should not exceed the “MAX” mark in the tank. Then place the tank into the appliance properly.
2. Replace the top cover, then connect the appliance to power supply.
3. Press the power switch to the “■” position, it’s lamp is illuminated.

4. Make sure the coffee/steam selector on the “☐” position, turn the pump control switch to the “☐” position, the pump will pump water, when there is water flowing out, close the pump immediately, press the coffee/steam selector to the “☐” position and wait for a moment, the appliance begins to heat until the lamp in coffee/steam selector is illuminated, it shows the heating is finished.
5. Remove the frothing device from the steam wand.
6. Dip the steam wand into the liquid to be heated. Turn the steam control knob anti-clockwise slowly to start making steam.
7. When the required temperature is reached, you can turn the steam control knob to “o” position.
8. Press the Power switch to the “☐” position to cut off the power source.

AUTOMATIC POWER OFF FUNCTION

If there is no operation after 29 minutes, the unit will power off automatically.

VI. CLEANING AND MAINTENANCE

1. Cut off power source and let the coffee maker cool down completely before cleaning.
2. Clean housing of coffee maker with moisture-proof sponge often and clean water tank, drip tray and removable shelf regularly then dry them.

Note: Do not clean with alcohol or solvent cleanser. Never immerse the housing in water for cleaning.

3. Detach the metal funnel by turning it clockwise, get rid of coffee residue inside, then you can clean it with cleanser, but at last you must rinse with clear water.
4. Clean all the attachments in the water and dry thoroughly.

CLEANING MINERAL DEPOSITS

1. To make sure your coffee maker operating efficiently, internal piping is cleanly and the peak flavor of coffee, you should clean away the mineral deposits left every 2-3 months.
2. Fill the tank with water and descaler to the MAX level (the scale of water and descaler is 4:1, the detail refers to the instruction of descaler. Please use "household descaler", you can use the citric acid (obtainable from chemist's or drug stores) instead of the descaler (the one hundred parts of water and three parts of citric acid).
3. According to the program of pre-heating, put the metal funnel (no coffee powder in it) and jug in place. Brewing water per "PRE-HEATING".
4. Press the Power switch one time, its red lamp will be illuminated, you should press the pump control switch, make sure the coffee/steam selector to the "■" position, when there is water flowing out and close the pump, and wait for a moment, the coffee maker begins to be heated.
5. When the lamp in pump control switch is illuminated, it shows the heating is finished. Pressing the pump control switch to "■" position and make two cups coffee (about 60ml). Then close the pump and wait for 5s.
6. Press the coffee/steam selector to the "■" position, the indicator in the pump control switch will be extinguished, waiting for until the indicator in the coffee/steam selector is illuminated. Make steam for 2min by turning the steam control knob, then turn the steam control knob to "o" position to stop making steam. Press the Power switch for stop the unit immediately, make the descalers deposit in the unit at least 15 minutes.
7. Restart the unit and repeat the steps of 4-6 at least 3 times.
8. Then press the coffee/steam selector to "■" position, the lamp in pump control switch will be illuminated, then press the pump control switch to "■" position to brew until no descaler is left.
9. Then brew coffee (no coffee powder) with tap water in the MAX level, repeat the steps of 4-6 for 3 times (it is unnecessary to wait for 15 minutes in step of 6), then brew until no water is left in the tank.
10. Repeat the step of 9 at least 3 times to make sure the piping is clean.

VII. TROUBLESHOOTING

Symptom	Cause	Corrections
The metal parts in the tank have rust.	The descaler is not recommended type. It may corrode the metal parts in the tank.	Use the descaler recommended by manufacturer.
Water leaks from the bottom of coffee maker.	There is much water in the drip tray.	Please clean the drip tray.
	The coffee maker is malfunction.	Please contact with the authorized service facility for repairing.
Water leaks out of outer side of filter.	There is some coffee powder on filter edge.	Get rid of them.
Acid (vinegar) taste exists in Espresso coffee.	No clean correctly after cleaning mineral deposits.	Clean coffee maker per the content in "before the first use" for several times.
	The coffee powder is stored in a hot, wet place for a long time. The coffee powder turns bad.	Please use fresh coffee powder, or store unused coffee powder in a cool, dry place. After opening a package of coffee powder, reseal it tightly and store it in a refrigerator to maintain its freshness.
The coffee maker cannot work any more.	The power outlet is not plugged well.	Plug the power cord into a wall outlet correctly, if the appliance still does not work, please contact with the authorized service facility for repairing.
The steam cannot froth.	The steam ready indicator is not illuminated.	Only after the steam ready indicator is illuminated, the steam can be used to froth.
	The container is too big or the shape is not fit.	Use high and narrow cup.
	You have used skimmed milk	Use whole milk or half-skimmed milk

VIII. TECHNICAL FICHE

Power	850W
Voltage	220-240V, 50Hz
Capacity	1.5 L
Color	Silver



Environment friendly disposal

You can help protect the environment!

Please remember to respect the local regulations: hand in the non-working electrical equipment's to an appropriate waste disposal center.



HEINNER is a registered trademark of **Network One Distribution SRL**. Other brands and product names are trademarks or registered trademarks of their respective holders.

No part of the specifications may be reproduced in any form or by any means or used to make any derivative such as translation, transformation, or adaptation without permission from NETWORK ONE DISTRIBUTION.

Copyright © 2013 Network One Distribution. All rights reserved.

www.heinner.com, <http://www.nod.ro>

<http://www.heinner.com>, <http://www.nod.ro>



This product is in conformity with norms and standards of European Community.

Importer: **Network One Distribution**

Str. Marcel Iancu, nr. 3-5. Bucuresti, Romania

Tel: +40 21 211 18 56, www.heinner.com , www.nod.ro

HEINNER

**КАФЕМАШИНА ЗА
ЕСПРЕСО**
Модел: НЕМ-850BKSL



- Кафемашина за еспресо с помпа с високо налягане (15 бара)
- Капацитет: 1,5 Л
- Цвят: сребърен
- Мощност: 850 W

Благодарим Ви за закупуването на този продукт!

I. ВЪВЕДЕНИЕ

Преди да използвате този уред прочетете внимателно наръчника с инструкции. Съхранявайте наръчника с цел бъдещи справки.

Този наръчник е проектиран, за да Ви предостави всички необходими инструкции относно инсталирането, използването и поддържането на уреда.

Преди инсталиране и използване на уреда, с цел правилна и безопасна употреба на уреда, моля прочетете внимателно този наръчник с инструкции.

II. СЪДЪРЖАНИЕ НА ВАШИЯ ПАКЕТ

- Кафемашина за еспreso
- Наръчник за употреба
- Гаранционна карта



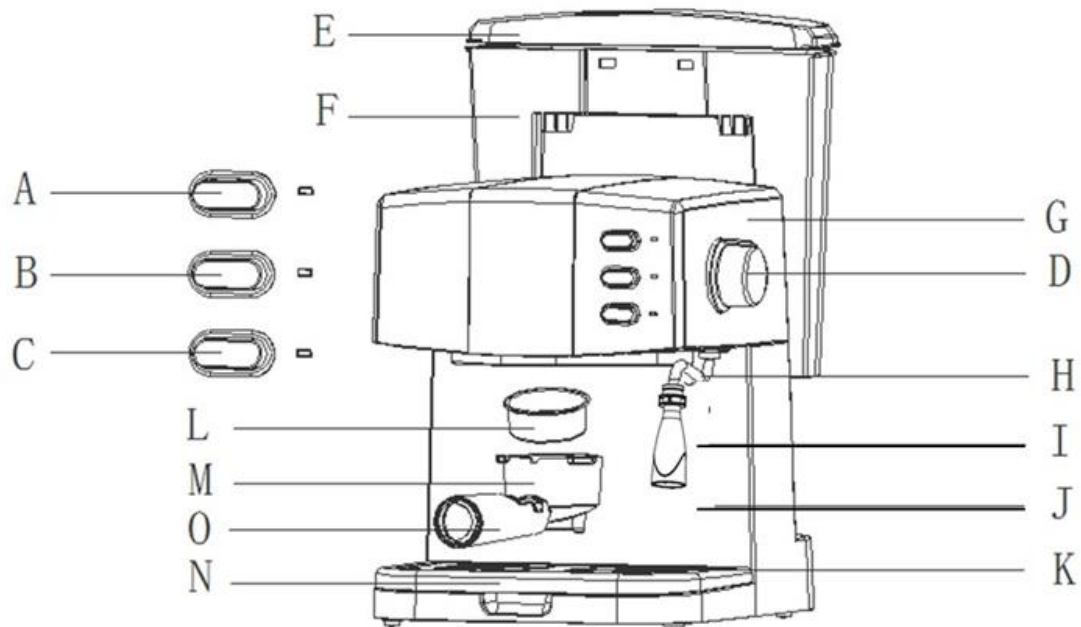
ПРЕДУПРЕЖДЕНИЯ ОТНОСНО ИЗПОЛЗВАНЕТО НА КАФЕМАШИНАТА ЗА ЕСПРЕСО:

1. Моля, имайте предвид, че е много важно да използвате едро смляно кафе (специално за кафемашини за еспreso), а не обичайно кафе на прах. Ако се използва кафе на прах, ситото се запушва, процесът на освобождаване на налягането ще бъде затруднен и може да причини други проблеми, като разпръскване на останалото кафе и силен шум, когато филтърът е отстранен. Също така вкусът на кафето няма да бъде както се очаква.
2. Моля, не отстранявайте филтъра веднага след като кафето спре да тече. Изчакайте няколко секунди (около минута), така че да се освободи цялото налягане; в противен случай, остатъците от кафето силно ще се разпръснат и може да възникне ефект на експлозия.
3. Моля, уверете се, че филтърът е правилно инсталиран. В противен случай, налягането може да се освободи по време на работа. Ефектът на експлозия може да се появи и в тази ситуация.

III. ПРЕДПАЗНИ МЕРКИ

1. Прочетете всички инструкции.
2. Преди употреба, уверете се, че напрежението на електрическия контакт съответства с номиналното напрежение от табелката с техническите характеристики.
3. Този уред е оборудван със щепсел със заземяване. Моля, уверете се, че електрическият контакт от Вашето жилище има съответстващо заземяване.
4. За защита от пожар, токов удар и нараняване, не поставяйте захранващия кабел или щепсела във вода или други течности.
5. Извадете щепсела от контакта преди почистване на уреда и тогава, когато уредът не се използва. Оставете уреда да изстине преди да изваждате или добавяте аксесоари от/към него, или преди да го почиствате.
6. Не използвайте електродомакински уреди, чиито захранващ кабел или щепсел са повредени или имат увреждания, или ако са били изпуснати на земята или са повредени по някакъв начин. Върнете уреда на производителя или на най-близкия оторизиран сервизен център за преглед, ремонт или електрическо / механично регулиране.
7. Използването на аксесоари, които не се препоръчват от производителя, може да има като резултат възникване на пожар, токов удар или нараняване на хора.
8. Поставете уреда върху равна повърхност или върху маса; не оставяйте захранващия кабел да виси над ръба на масата или на кухненския плот.
9. Уверявайте се, че горещата повърхност на уреда не контактува със захранващ кабел.
10. С цел предотвратяване на повреждането на уреда, не го поставяйте върху горещи повърхности или в близост до източници на огън.
11. За да изключите уреда от захранващия източник, извадете щепсела от контакта. Дръжте винаги за щепсела и не дърпайте за захранващия кабел.
12. Не използвайте уреда за цел, различна от тази, за която е проектиран, и поставяйте го в суха среда.
13. Внимавайте да не се опарите с горещата пара.
14. Не докосвайте горещите повърхности на уреда (като тръбата за пара или филтъра от неръждаема стомана тогава, когато уредът е включен). Използвайте дръжката или бутоните.
15. Не оставяйте кафемашината да функционира без вода.
16. НЕ изваждайте металната ръкохватка, когато уредът приготвя кафе. След приключване на приготвянето, моля, изчакайте 10 секунди преди да извадите металната ръкохватка. Извадете внимателно ръкохватката, т.к. металните компоненти са горещи. Уверете се, че държите ръкохватката за дръжката и че използвате клемата за фиксиране на цедката, за да отстраните утайката. Премествайте внимателно уреда, когато съдържа горещи течности.
17. Преди употреба включете щепсела в контакта. Преди да извадите щепсела от контакта, изключете всички комутатори.
18. Уредът не е предназначен за използване от лица (включително деца) с намалени физически, сетивни или умствени проблеми, или с липса на опит и познания, освен ако са под наблюдение или са получили указания по отношение на използването на уреда от лице, което е отговорно за тяхната безопасност.
19. Децата трябва да бъдат под наблюдение, така че да не си играят с уреда.
20. Този уред е предназначен САМО за домашна употреба.
21. Не използвайте уреда на открито.
22. Съхранявайте тези инструкции.

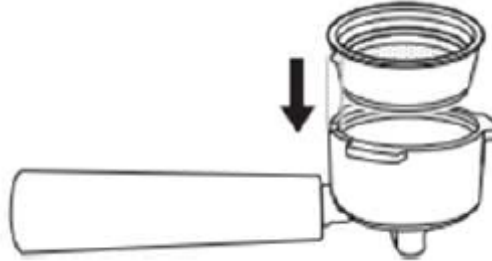
IV. ОПИСАНИЕ НА ПРОДУКТА



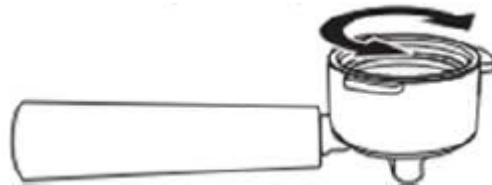
- A. Бутон за включване/изключване
- B. Селектор за кафе/пара
- C. Комутатор за управление на помпата
- D. Бутон за контрол на парата
- E. Капак на резервоара за вода
- F. Резервоар за вода
- G. Горен капак
- H. Тръба за пара
- I. Устройство за разпенване
- J. Основно тяло
- K. Преместваема поставка
- L. Метален филтър
- M. Метална ръкохватка
- N. Тава за изтичане
- O. Дръжка за металната ръкохватка

МОНТИРАНЕ НА ЦЕДКАТА

1. За да поставите цедката в ръкохватката, подравнете нареза върху цедката с този от вътрешността на ръкохватката.



2. Завъртете цедката наляво или надясно, за да я фиксирате. По този начин цедката ще бъде монтирана по съответстващ начин в ръкохватката.



V. ИНСТРУКЦИИ ЗА УПОТРЕБА

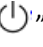
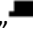
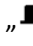
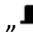
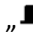
ЗАБЕЛЕЖКА:

1. Моля, обърнете внимание на факта, че ще използвате един и същ селектор както за приготвяне на кафе, така и за разпенване на мляко. Когато селекторът за кафе/пара се намира в позицията, в която е натиснат, уредът активира функцията за разпенване на мляко. Когато селекторът се намира в позицията, в която не е натиснат, уредът активира функцията за приготвяне на кафе.
2. При първите използвания на уреда кафето може да има лек вкус на пластмаса. Това е нормално и вкусът на пластмаса ще изчезне след известно време.
3. Също така, нормално е кафемашината за еспreso да капе при затопляне на водата или при използване с цел разпенване на мляко.
4. За да се наслаждавате на отлично кафе, е необходимо да оставяте водата да достигне правилната температура.

За да се уверите, че първата чашка кафе има страхотен вкус, необходимо е да изплакнете кафемашината с топла вода по следния начин:

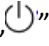
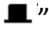
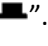
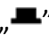
1. Извадете резервоара за вода на кафемашината. Налейте вода в резервоара за вода (нивото на водата не трябва да надвишава знака „MAX“ върху резервоара), след това поставете резервоара в кафемашината.

Забележка: За да може да бъде почистван по-лесно, резервоарът за вода на уреда е подвижен. Може да напълните резервоара с вода и преди да го монтирате в уреда.

2. Поставете металния филтър в ръкохватката (без да поставяте кафе във филтъра).
3. Поставете една кана върху преместваемата поставка. Уверете се, че бутонът за контрол на парата се намира в позицията „ИЗКЛЮЧЕНО“. **Забележка:** Уредът не е оборудван с чашка или кана.
4. Свържете уреда към източника на захранване с електроенергия. Натиснете върху бутона за включване/изключване „“ един път и ще се включи червеният светлинен индикатор.
5. Поставете комутатора за управление на помпата в позицията „“ и помпата ще започне да изпомпва вода. Когато започне да тече вода, поставете комутатора за управление на помпата в позицията „“, поставете селектора за кафе/пара в позицията „“ и изчакайте малко. Уредът ще започне процеса на предварително затопляне. Включването на светлинния индикатор, който съответства за комутатора за управление на помпата, показва факта, че процесът на предварително затопляне е приключил. Поставете комутатора за управление на помпата в позицията „“ и ще започне да тече вода.
6. След спиране на изтичането на вода, излейте водата от каната и измийте добре каната. Сега може да започнете приготвянето на кафе. **Забележка:** Възможно е да чуете шум тогава, когато водата се изпомпва за първи път. Това е нормално, понеже уредът елиминира въздуха. След около 20 секунди шумът ще спре.

ПРЕДВАРИТЕЛНО ЗАТОПЛЯНЕ

За да пригответе качествено и горещо кафе еспресо, Ви препоръчваме да нагреете предварително уреда преди да пригответе кафето, включително поставката за филтъра и чашата, така че студените компоненти да не оказват влияние върху вкуса на кафето.

1. Извадете преместваемия резервоар за вода и отворете неговия капак, за да напълните резервоара с желаното количество вода, но без да надвишавате нивото на маркировката „MAX“ върху резервоара. Монтирайте резервоара в уреда по съответстващ начин.
2. Поставете металния филтър в ръкохватката, уверете се, че тръбата на филтъра се подравнява с нареза върху уреда, след това вкарайте ръкохватката в уреда от позиция „INSERT“ и фиксирайте я чрез завъртване в обратна посока на часовниковите стрелки до достигане на позиция „LOCK“.
3. Поставете една чашка за кафе върху преместваемата поставка за чашки.
4. След това свържете уреда към източника на захранване с електроенергия. Уверете се, че бутонът за пара се намира в позиция „ИЗКЛЮЧЕНО“.
5. Натиснете върху бутона за включване/изключване „“ един път и ще се включи червеният светлинен индикатор. Поставете селектора за кафе/пара в позиция „“. Поставете комутатора за управление на помпата в позиция „“. Когато започне да тече вода, изключете веднага помпата. Тази стъпка е необходима с цел изпомпване на вода от резервоара в уреда.
6. Когато се включи светлинният индикатор, който съответства за комутатора за управление на помпата, поставете комутатора за управление на помпата в позиция „“ и ще започне да тече гореща вода. Когато се изключи светлинният индикатор, изключете помпата. Процесът на предварително затопляне е приключил.

➤ **ПРИГОТВЯНЕ НА КАФЕ ЕСПРЕСО**

1. Извадете поставката за филтъра чрез завъртване в посока на часовниковите стрелки. Използвайки мерителната лъжица добавете смляното кафе в металния филтър (една лъжица смляно кафе е достатъчна за около една чаша кафе с най-добро качество), след това пресовайте добре смляното кафе.
2. Поставете металния филтър в ръкохватката, уверете се, че тръбата на филтъра се подравнява с нареза върху уреда, след това вкарайте ръкохватката в уреда от позиция „INSERT” и фиксирайте я чрез завъртване в обратна посока на часовниковите стрелки до достигане на позиция „LOCK”.
3. Излейте горещата вода от чашката. Поставете горещата чашка върху преместваемата поставка за чашки.
4. В този момент светлинният индикатор, който съответства за комутатора за управление на помпата, трябва да се е включил. Ако е изключен, изчакайте още малко. След включване на светлинния индикатор поставете комутатора за управление на помпата в позиция „■”, след това изчакайте малко. Кафето ще започне да тече.

Забележка: Ако индикаторът се изключи по време на функциониране на уреда, изключете помпата и прекъснете приготвянето на кафе еспreso. След няколко секунди, ако светлинният индикатор се включи отново, може да продължите приготвянето на кафе еспreso чрез поставяне на комутатора за управление на помпата в позиция „■”. По време на приготвяне светлинният индикатор се включва и изключва, като температурата на водата се поддържа при съответстващата стойност.

5. Поставете комутатора за включване/изключване в позиция „■” след получаване на желаното кафе или след избледняване на цвета на кафето. Всички светлинни индикатори ще се изключат и кафемашината за еспreso ще се изключи. Вашето кафе е готово.

ПРЕДУПРЕЖДЕНИЕ: Не оставяйте кафемашината без наблюдение по време на приготвяне на кафе, защото понякога може да е необходимо ръчно задействане.

6. След като сте приключили приготвянето на кафе можете да извадите металната поставка за филтъра чрез завъртване в посока на часовниковите стрелки, след това можете да отстраните остатъците от кафе от металния филтър.
7. Оставете компонентите да изстинат, след това изплакнете ги с водна струя.

➤ РАЗПЕНВАНЕ НА МЛЯКО/ПРИГОТВЯНЕ НА КАПУЧИНО

Можете да получите чашка капучино с млечна пяна отгоре.

Метод на приготвяне:

1. Пригответе първо едно еспreso (като използвате достатъчно голям съд съгласно раздел „ПРИГОТВЯНЕ НА КАФЕ ЕСПРЕСО“) и уверете се, че бутонът за контрол на парата се намира в позиция „0“.
2. Поставете селектора за кафе/пара в позиция „■“ и ще се включи светлинният индикатор, който съответства за комутатора за управление на помпата. Изчакайте включването на индикатора, който съответства за селектора за кафе/пара. **Забележка:** По време на приготвяне светлинният индикатор, който съответства за селектора за кафе/пара, се включва и изключва, като температурата на водата се поддържа при съответстващата стойност.
3. Напълнете една кана с около 100 мл мляко за всяка чашка капучино, която желаете да пригответе. Препоръчваме Ви да използвате пълномаслено мляко при температурата на хладилника (не горещо!). **Забележка:** Препоръчваме Ви да изберете кана, чиито диаметър не е по-малък от 70±5 мм. Обърнете внимание на факта, че обемът на млякото ще се удвои и уверете се, че използвате кана със съответстваща височина.
4. Завъртете бавно бутона за контрол на парата в обратна посока на часовниковите стрелки и парата ще започне да излиза от устройството за разпенване. **Забележка:** Не завъртвайте бързо бутона за контрол на парата, т.к. парата може да се акумулира бързо и може да увеличи риска от експлозия.
5. Вкарайте устройството за разпенване в млякото около 2 см. Разпенвайте млякото чрез завъртане на каната и чрез нейно преместване нагоре и надолу.
6. След като приключите, завъртете бутона за контрол на парата до позиция „0“. **Забележка:** Веднага след приключване на произвеждането на пара, избършете дюзата на тръбата за пара с влажна гъба, но внимавайте да не се опарите!
7. Излейте млечната пяна върху приготвеното кафе еспreso. Капучиното е готово! Подсладете го на вкус и, ако желаете, поръсете малко какао на прах върху пяната.
8. Поставете бутона за включване/изключване в позиция „■“, за да прекъснете захранването с електроенергия на уреда. Всички индикатори ще се изключат.

➤ ПРОИЗВЕЖДАНЕ НА ПАРА

Тръбата за пара може да се използва и за приготвяне на напитки като чай или горещ шоколад, както и за затопляне на вода.

Начин на приготвяне:

1. Отворете горния капак, извадете преместваемия резервоар за вода и напълнете го с желаното количество вода, но без да надвишавате нивото на маркировката „MAX“ върху резервоара. Монтирайте резервоара в уреда по съответстващ начин.
2. Затворете горния капак, след това свържете уреда към източника на захранване с електроенергия.
3. Поставете бутона за включване/изключване в позиция „■“, и ще светне съответстващият светлинен индикатор.

4. Уверете се, че селекторът за кафе/пара се намира в позиция „■”, поставете комутатора за управление на помпата в позиция „■” и помпата ще започне да изпомпва вода. Когато започне да тече вода, изключете незабавно помпата, поставете селектора за кафе/пара в позиция „■”, след това изчакайте малко. Уредът затопля водата до включване на светлинния индикатор, който съответства за селектора за кафе/пара, като той показва приключването на процеса на затопляне.
5. Отделете устройството за разпенване от тръбата за пара.
6. Вкарайте тръбата за пара в течността, която желаете да затоплите. Завъртете бавно бутона за контрол на парата в обратна посока на часовниковите стрели, за да започне произвеждането на пара.
7. След достигане на необходимата температура завъртете бутона за контрол на парата до позиция „0”.
8. Поставете бутона за включване/изключване в позиция „■”, за да прекъснете захранването с електроенергия на уреда.

ФУНКЦИЯ АВТОМАТИЧНО ИЗКЛЮЧВАНЕ

Ако не се извършва никаква операция по време на 29 минути, уредът ще се изключи автоматично.

VI. ПОЧИСТВАНЕ И ПОДДРЪЖКА

1. Преди почистване прекъснете захранването с електроенергия и оставете кафемашината да изстине.
2. Избърсвайте корпуса на кафемашината с гъба, която е устойчива на влажност, и почиствайте редовно резервоара за вода, тавата за изтичане и преместваемата поставка, след това оставете ги да изсъхнат.
Забележка: Не почиствайте уреда със спирт или разтворители. Не потапяйте уреда във вода, за да го почистите.
3. Развийте металната поставка за филтъра чрез завъртане в посока на часовниковите стрелки и елиминирайте остатъците от кафе отвътре. Почистете я с препарат за миене и изплакнете я с чиста вода.
4. Почистете с вода всички преместваеми компоненти и избършете ги добре.

ОТСТРАНЯВАНЕ НА МИНЕРАЛНИТЕ ОТЛАГАНИЯ

1. За да се уверите, че Вашата кафемашина функционира ефективно, че вътрешната система от тръби е чиста и че ароматът на кафето е отлично, трябва да почиствате минералните отлагания един път на 2-3 месеца.
2. Напълнете резервоара с вода и препарат против варовик до ниво "МАХ" (съотношението на сместа е 4 части вода към 1 част препарат против варовик). За повече подробности вижте съответните инструкции за употреба на препарата против варовик. Моля използвайте препарат против варовик за домашна употреба. Вместо препарата против варовик можете да използвате лимонена киселина, закупена от аптеката (сто части вода към три части лимонена киселина).
3. Също като при процеса на предварително нагриване поставете металната поставка за филтъра (без кафе) и каната на техните места. Обработвайте разтвора съгласно раздел "ПРЕДВАРИТЕЛНО ЗАТОПЛЯНЕ".
4. Натиснете върху бутона за включване/изключване един път и ще светне съответстващият червен светлинен индикатор. Натиснете върху комутатора за управление на помпата и уверете се, че селекторът за кафе/пара се намира в позиция „■”. Когато започне да тече вода, изключете помпата. Изчакайте малко и кафемашината за еспreso ще започне да затопля водата.
5. Когато се включи светлинният индикатор, който съответства за комутатора за управление на помпата, процесът на затопляне е приключил. Поставете комутатора за управление на помпата в позиция „■” и направете кафе в две чашки (около 60 мл). След това изключете помпата и изчакайте 5 секунди.
6. Поставете селектора за кафе/пара в позиция „■” и ще се изключи светлинният индикатор, който съответства за комутатора за управление на помпата. Изчакайте включването на индикатора, който съответства за селектора за кафе/пара. Оставете уреда да произвежда пара за 2 минути, след това завъртете бутона за контрол на парата до позиция „O”, за да изключите произвеждането на пара. Натиснете върху бутона за включване/изключване, за да изключите незабавно уреда, след това оставете разтвора против варовик да действа по време на поне 15 минути.
7. Включете отново уреда и повторете стъпките 4-6 най-малко три пъти.
8. След това поставете селектора за кафе/пара в позиция „■” и ще се включи светлинният индикатор, който съответства за комутатора за управление на помпата. Поставете комутатора за управление на помпата в позиция „■” и оставете уреда да елиминира цялото количество разтвор за отстраняване на отлагания на варовик.
9. Започнете цикъл за функциониране на уреда (без кафе) с питейна вода до ниво „МАХ”, повторете стъпките 4-6 три пъти (не е необходимо да чакате 15 минути при стъпка 6), след това оставете уреда да функционира, докато резервоарът се изпразни.
10. Повторете стъпка 9 най-малко три пъти, за да се уверите че системата от свързани тръби на уреда е чиста.

VII. ОТСТРАНЯВАНЕ НА ПРОБЛЕМИ

Проблем	Причина	Решения
Върху металните компоненти на резервоара има следи от ръжда.	Препаратът против варовик не е този, който се препоръчва. Това може да образува корозия на металните компоненти на резервоара.	Използвайте препарат против варовик, който се препоръчва от производителя.
Тече вода от долната страна на кафемашината.	Има много вода в тавата за изтичане.	Моля изпразнете тавата за изтичане.
	Кафемашината не работи.	Моля свържете се с оторизиран сервиз с оглед отстраняване на повредата.
Тече вода от външната страна на филтъра.	По краищата на филтъра има смляно кафе.	Отстранете смляното кафе от краищата на филтъра.
Кафето има кисел вкус.	Не сте изплакнали добре уреда след почистване на минералните отлагания.	Почистете уреда няколко пъти следвайки инструкциите от раздел "Преди първата употреба".
	Смляното кафе е съхранявано на топло или влажно място за дълъг период от време. Кафето се е развалило.	Използвайте прясно смляно кафе или складирайте кафето на хладно и сухо място. След отваряне на пакет със смляно кафе, запечатайте го отново и съхранявайте го в хладилник, за да се поддържа неговата свежест.
Кафемашината вече не работи.	Щепселът не е свързан по съответстващ начин.	Поставете правилно щепсела в контакта. Ако уредът продължава да не работи, свържете се с оторизиран сервиз с оглед отстраняване на повредата.
Парата не образува пяна.	Светлинният индикатор за пара не светва.	Парата може да образува пяна само след светване на светлинния индикатор.
	Чашата е твърде голяма или нейната форма не е подходяща.	Използвайте високи и тесни чаши.
	Използвали сте обезмаслено прясно мляко.	Използвайте пълномаслено или полу-обезмаслено прясно мляко.

VIII. ТЕХНИЧЕСКИ ДАННИ

Мощност	850 W
Захранващо напрежение	220-240V, 50Hz
Капацитет	1,5 литра
Цвят	Сребърен



Изхвърляне на отпадъците по начин, отговорен за околната среда

Можете да помогнете за опазването на околната среда!

Моля спазвайте местните разпоредби: Предайте нефункциониращото електрическо оборудване на център за събиране на отпадъци от електрическо оборудване.



HEINNER е регистрирана марка на компанията **Network One Distribution SRL**. Останалите търговски марки и наименованията на продуктите са търговски марки или регистрирани търговски марки на съответните им притежатели.

Нито една част от спецификациите не може да бъде възпроизвеждана под каквато и да е форма или средство, или използвана за получаване на производни като преводи, трансформации или адаптации, без предварителното съгласие на компанията NETWORK ONE DISTRIBUTION.

Copyright © 2013 Network One Distribution. Всички права запазени.

www.heinner.com, <http://www.nod.ro>

<http://www.heinner.com>, <http://www.nod.ro>



Този продукт е проектиран и произведен в съответствие със стандартите и нормите на Европейската общност.

Вносител: **Network One Distribution**

ул. Марчел Янку № 3-5, Букурещ, Румъния

Tel: +40 21 211 18 56, www.heinner.com , www.nod.ro

HEINNER

ESZPRESSZÓ KÁVÉFŐZŐ

Modell: HEM-850BKSL



- Magasnyomású pumpás eszpresszó (15 bar)
- Úrtartalom: 1,5 L
- Szín: ezüst
- Teljesítmény: 850 W

Köszönjük, hogy megvásárolta termékünket!

I. BEVEZETÉS

A készülék használata előtt figyelmesen olvassa el a jelen használati útmutatót. Utólagos tanulmányozás céljából, kérjük, őrizze meg a használati kézikönyvet.

A kézikönyvet azért szerkesztettük, hogy rendelkezésére bocsássunk a készülék üzembe helyezésére, használatára és karbantartására vonatkozó minden szükséges utasítást a.

A készülék helyes és biztonságos használata érdekében, az üzembe helyezés és használat előtt kérjük, olvassa el figyelmesen a használati kézikönyvet.

II. AZ ÖN CSOMAGJÁNAK TARTALMA

- Eszpresszó kávéfőző
- Használati utasítás
- Garancialevél



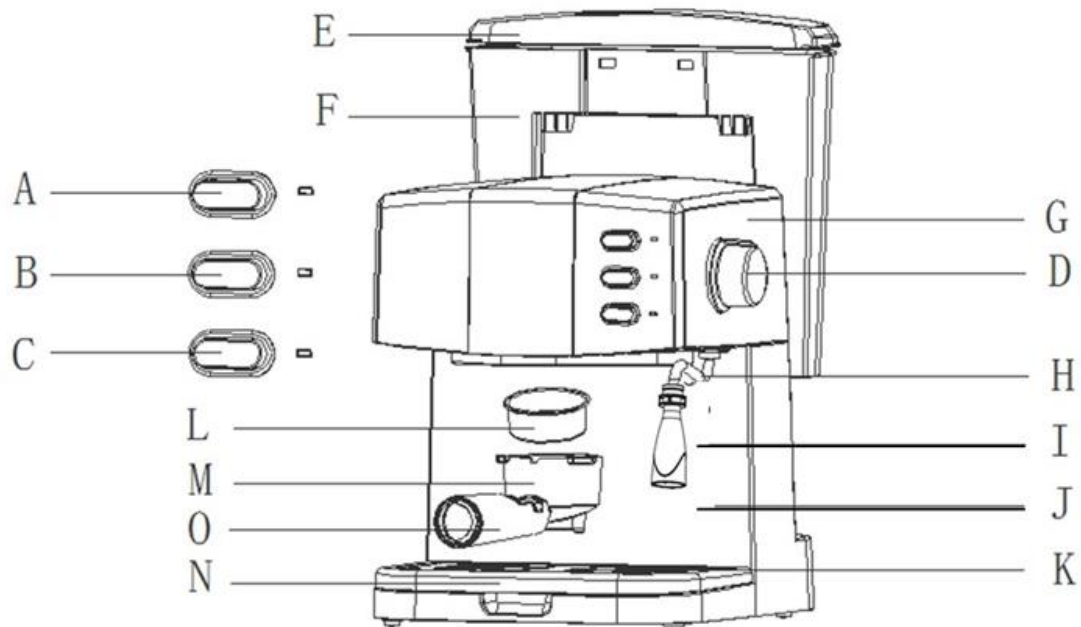
AZ ESZPRESSZÓ KÁVÉFŐZŐK HASZNÁLATÁRA VONATKOZÓ FIGYELMEZTETÉSEK:

1. Nagyon fontos, hogy durvára őrölt (az eszpresszó kávéfőknek megfelelő) kávé használjon, és ne hagyományos őrölt kávé. A hagyományos őrölt kávé használata esetén a szűrő eltömődhet, a nyomás nem tud megfelelően kiszabadulni, ami további problémákat okozhat, például a szűrő eltávolítása után a maradék kávé szétfröccsenhet, illetve erős zajok keletkezhetnek. Ugyanakkor a kávé íze sem lesz az elvártak megfelelő.
2. Kérjük, ne távolítsa el a szűrőt közvetlenül a kávé lefőzése után. Várjon néhány másodpercet (körülbelül 1 percet) amíg a nyomás kiszabadul, ellenkező esetben a maradék kávé nagy erővel szétfröccsenhet és robbanás következhet be.
3. Győződjön meg róla, hogy a szűrő megfelelően fel van szerelve. Ellenkező esetben a nyomás a készülék működése közben is kiszabadulhat. Ebben az esetben is bekövetkezhet robbanás.

III. ÓVINTÉZKEDÉSEK

1. Olvassa el az összes használati utasítást.
2. Használat előtt ellenőrizze, hogy az Ön hálózata megfelel-e a műszaki adatokat tartalmazó lemezen feltüntetett feszültségnek.
3. Ez a készülék egy földeléses dugasszal van ellátva. Kérjük, győződjön meg, hogy a lakásában levő csatlakozóaljzat a megfelelő földeléssel van ellátva.
4. A tűzveszély, az áramütés és a testi sérülés elleni védelem érdekében a tápvezetékét vagy a csatlakozót ne helyezze vízbe vagy más folyadékba.
5. A készülék tisztítása előtt és nem használat esetén húzza ki a dugaszt a csatlakozóaljzathoz. Az alkotóelemek eltávolítása, visszahelyezése vagy tisztítása előtt hagyja a készüléket kihűlni.
6. Soha ne használjon hibás tápkábellel, vagy dugasszal rendelkező elektromos készüléket, illetve amelyen meghibásodás észlelhető, leejtettek, vagy bármilyen formában meghibásodott. Ilyen esetben küldje vissza a készüléket a gyártónak, vagy vigye be a legközelebbi engedélyezett szervizközpontba az elektromos, vagy mechanikai átvizsgálás, javítás, vagy beállítás érdekében.
7. A gyártó által nem ajánlott kiegészítők használata tüzesethez, áramütéshez vagy személyi sérülésekhez vezethet.
8. Helyezze a készüléket sima felületre vagy asztalra; vigyázzon, hogy a vezeték ne lógjon az asztal vagy a munkalap szélén.
9. Ellenőrizze, hogy a készülék felhevült felülete nem ér hozzá a vezetékhez.
10. A meghibásodás elkerülése érdekében ne helyezze a készüléket forró felületekre vagy tűzforrások közelébe.
11. A készülék áramtalanításához húzza ki a csatlakozót az aljzathoz. Mindig a csatlakozót fogja. Soha ne húzza a vezetékét.
12. Ne használja a készüléket a gyártási céltól eltérő céllal, és helyezze száraz környezetbe.
13. Figyeljen arra, hogy ne forrázza le magát a forró gőzzel.
14. Ne érjen hozzá a készülék felhevült felületeihez (pl. a működő gép gőzcsöve vagy az inoxszűrő). Használja a nyeleket vagy a gombokat.
15. Ne hagyja az eszpresszó kávéfőzőt víz nélkül működni.
16. NE távolítsa el a fém szűrőtartót, ha a készülék kávé készíti. A készítés befejezése után kérjük, a fém szűrőtartó eltávolítása előtt várjon legalább 10 másodpercet. A szűrőtartót óvatosan távolítsa el, ugyanis a fémfelületek forrók lehetnek. Győződjön meg arról, hogy a szűrőtartót a nyelénél fogja, és a kávézacc eltávolításához használja a szűrő rögzítőszorítóját. A készüléket óvatosan mozgassa el, ha forró vizet tartalmaz.
17. Használat előtt tegye a csatlakozót az aljzatba. A csatlakozó kihúása előtt állítsa le az összes kapcsológombot.
18. A készülék nem használható csökkent értelmi, érzékszervi, vagy fizikai képességű személyek által (gyermeket is beleértve), vagy olyanok által, akik nem rendelkeznek a kellő mennyiségű tudással és tapasztalattal, csak felügyelet mellett, vagy ha a felügyeletért és a biztonságukért felelős személy megtanította őket a helyes használatra.
19. A gyerekek esetében állandó felügyelet szükséges, ne engedje, hogy a készülékkel játszanak.
20. Ez a készülék KIZÁRÓLAG háztartási használatra volt tervezve.
21. Ne használja a készüléket nyílt térben.
22. Őrizze meg jelen használati utasítást.

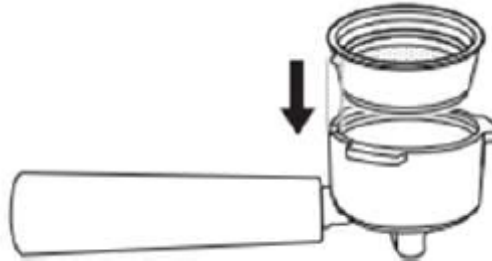
IV. A TERMÉK LEÍRÉSA



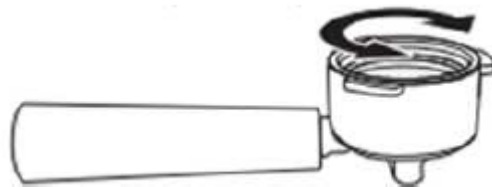
- A. Indító/kikapcsoló gomb
- B. Kávé/gőzkapcsoló
- C. Szivattyúvezérlő kapcsoló
- D. Gőzszabályozó gomb
- E. Víztartály fedél
- F. Víztartály
- G. Felső fedél
- H. Gőzcső
- I. Habosító berendezés
- J. Készülék
- K. Eltávolítható csészetartó rács
- L. Fém szűrő
- M. Fém szűrőtartó
- N. Lefolyótálca
- O. Fém szűrőtartó fogantyúja

A SZŰRŐ FELSZERELÉSE

1. A szűrő szűrőtartóba helyezése érdekében a szűrő vágjátát igazítsa a szűrőtartó belsejében található vágathoz.



2. A rögzítés érdekében a szűrőt fordítsa balra vagy jobbra. Így, a szűrőt megfelelően szerelte fel a szűrőtartóra.



V. HASZNÁLATI ÚTMUTATÓ

MEGJEGYZÉS:

1. Kérjük, vegye figyelembe, hogy ugyanazt a beállítót használja a kávé elkészítéséhez és a tej habosításához. Amikor a kávé / gőz beállító gombot megnyomja, a gép aktiválja a tejhabosító funkciót. Amikor a kávé / gőz beállító nincs benyomva, a gép aktiválja a kávé készítő funkciót.
2. A készülék első használatakor a kávé enyhe műanyag ízű lehet. Ez természetes, a műanyag íz pedig néhány használat után eltűnik.
3. Ugyanúgy természetes, hogy az eszpresszó készülék a vízmelegítés, illetve a tejhabosítás során csepeg.
4. A kiváló kávé elkészítéséhez szükséges, hogy a víz elérje a megfelelő hőmérsékletet.

Az első csésze kávé kiváló ízéről való meggyőződés érdekében, szükséges az eszpresszó kávéfőző meleg vízzel való kiöblítése az alábbi módon:

1. Távolítsa el az eszpresszó kávéfőző víztartályát. Töltsön vizet a víztartályba (a víz szintjének nem szabad meghaladnia a víztartályon lévő „MAX” jelzést), majd helyezze vissza a tartályt az eszpresszó kávéfőzőbe.

Megjegyzés: A könnyebb tisztítás érdekében a készülék víztartálya elmozdítható. A víztartályt a készülékbe szerelés előtt is megtöltheti vízzel.

2. Helyezze a fém szűrőt a szűrőtartóba (anélkül, hogy kávé tenne a szűrőbe).
3. Helyezze a csészét az eltávolítható tartóra. Ellenőrizze, hogy a gőzszabályozó gomb a LEÁLLÍTOTT pozícióban van. **Megjegyzés:** A készülékhez nem tartozik kanna vagy csésze.
4. Csatlakoztassa a berendezést az elektromos tápegységhez. A készülék bekapcsolása érdekében nyomja meg a BEKAPCSOLÁS/KIKAPCSOLÁS kezelőgombot „

ELŐMELEGÍTÉS

Ha jó ízű, forró presszókávét szeretne készíteni, ajánlatos a készüléket meg a szűrőtartót és a csészét előmelegíteni, így a hideg tartozékok nem befolyásolják a kávé ízét.

1. Távolítsa el a levehető víztartályt, és nyissa ki ennek fedelét, hogy feltöltse a tartályt a kívánt vízmennyiséggel, de a vízmennyiség ne haladja meg a tartályon feltüntetett "MAX" jelzést. Helyezze vissza megfelelően a tartályt a készülékre.
2. Helyezze a fém szűrőt a szűrőtartóba, győződjön meg, hogy a szűrőcső igazodik a gép hornyához, majd helyezze a szűrőtartót az "INSERT" pozícióba, és forgassa az óramutató járásával ellentétes irányba, amíg el nem éri a "LOCK" pozíciót.
3. Helyezzen egy eszpresszó csészét az eltávolítható csészetartóra.
4. Majd csatlakoztassa a készüléket az elektromos tápegységhez. Győződjön meg arról, hogy a gőzkapcsoló a „LEÁLLÍTOTT” pozícióban található.
5. A készülék bekapcsolása érdekében nyomja meg a bekapcsolás/kikapcsolás gombot „

➤ **PRESSZÓKÁVÉ KÉSZÍTÉSE**

1. Az óramutató járásával azonos irányban elforgatva vegye ki a szűrőtartót. A mérőkanállal tegyen őrölt kávé a fémszűrőbe (kb. egy csészényi kiváló minőségű kávéhoz elegendő egy kanál őrölt kávé), jól nyomkodja le.
2. Helyezze a fém szűrőt a szűrőtartóba, győződjön meg, hogy a szűrőcső igazodik a gép hofrnnyához, majd helyezze a szűrőtartót az "INSERT" pozícióba, és forgassa az óramutató járásával ellentétes irányba, amíg el nem éri a "LOCK" pozíciót.
3. Távolítsa el a forró vizet a csészből. Helyezze az eszpresszó csészét az eltávolítható csészetartóra.
4. Ekkor a szivattyúvezérlő kapcsolóhoz tartozó fényjelzőnek világítania kell. Amennyiben ez nem gyullad ki, várjon néhány pillanatig. Amikor a jelzőfény világít, állítsa a szivattyú kapcsolóját a „■” pozícióba, majd várjon egy pillanatig. A kávé kezd átfolyni.
Megjegyzés: Ha a jelzőfény kialszik a készülék működése közben, kapcsolja ki a szivattyút és állítsa le a kávékészítési műveletet. Néhány másodperc múlva, ha a fényjelző ismét bekapcsol, folytathatja a kávé készítését átállítva a szivattyúvezérlő kapcsolót a „■” pozícióba. A kávé készítése során a jelzőfény kigyullad és kialszik, megtartva a víz hőmérsékletét a megfelelő értéken.
5. A kívánt kávé elkészítése után, vagy ha a kávé színe elhalványul, állítsa a be / ki kapcsolót a „■” pozícióba. Minden fényjelző kialszik, és az eszpresszó készülék leáll. Az Ön kávéja készen áll.
FIGYELMEZTETÉS: Ne hagyja felügyelet nélkül a működő kávéfőzőt, mert néha szükséges lehet a kézi beavatkozás.
6. Ha elkészült a kávé, a fém szűrőtartót eltávolíthatja az óramutató járásával megegyező irányú elforgatás által, ezt követően eltávolíthatja a kávémaradékokat a fém szűrőből.
7. Hagyja lehűlni a tartozékokat, majd öblítse le vízsugár alatt.

➤ A TEJ HABOSÍTÁSA/CAPPUCCINO KÉSZÍTÉSE

Készíthet egy csésze kapucsínót tejhab feltéttel.

Elkészítési mód:

1. Először készítsen el egy eszpresszót (megfelelő méretű tartály használatával az „PRESSZÓKÁVÉ KÉSZÍTÉSE” szakasz szerint), és győződjön meg, hogy a gőzvezérlő gomb a „O” pozícióban van.
2. Állítsa a kávé / gőz kapcsolót a „■” pozícióba, és a szivattyú vezérléséhez tartozó fényjelző kigyullad. Várjon, amíg a kávé / gőz kiválasztó fényjelző kigyullad. **Megjegyzés:** Az kávé készítése során a szivattyú vezérléséhez tartozó jelzőfény kigyullad és kialszik, megtartva a víz hőmérsékletét a megfelelő értéken.
3. Egy csészébe töltsön körülbelül 100 ml tejet minden egyes cappuccino készítéséhez. Azt ajánljuk, hogy használjon teljes tejet (ne sovány tejet), hűtőszekrény hőmérsékleten (semmiképpen se forrón!). **Megjegyzés:** Azt ajánljuk, hogy olyan csészét válasszon, amelynek átmérője kisebb, mint 70±5 mm. Emlékeztetjük, hogy a tej úrtartalma kétszeresére nő és győződjön meg, hogy megfelelő magasságú csészét használ.
4. A gőzképződés elkezdése érdekében forgassa el lassan a gőzszabályozó gombot az óramutató járásával ellentétes irányba. **Megjegyzés:** Ne forgassa gyorsan a gőzvezérlő gombot, mert a gőz gyorsan felhalmozódhat és növelheti a robbanásveszélyt.
5. A habosító berendezést helyezze a tejbe kb. 2 cm mélységben. Habosítsa a tejet a csésze forgatásával és fentről lefelé való mozgásával.
6. Ennek befejezése után a gőzszabályozó gombot fordítsa a „O” pozícióra. **Megjegyzés:** A habosítás befejezését követően egy nedves szivaccsal törölje át a gőzfúvóka szórófejet, de vigyázzon arra, hogy ne forrázza le magát!
7. A habosított tejet töltsé rá az elkészített eszpresszó kávéra. A cappuccino készen van! Ízlés szerint édesítse és, ha óhajtja, szórjon a hab tetejére kevés kakaóport.
8. Állítsa az indító/leállító gombot a „■” pozícióba a kávékészülék áramellátásának megszakításához. Mindenik fényjelző kialszik.

➤ A GŐZ ELŐÁLLÍTÁSA

A gőzcső használható a meleg italok, például tea vagy forró csokoládé készítésére is, valamint víz melegítésére.

Elkészítés módja:

1. Nyissa ki a felső fedelet, vegye ki a levehető víztartályt, és töltsé meg a kívánt vízmennyiséggel, de ne lépje túl a tartályon feltüntetett "MAX" jelzést. Helyezze vissza megfelelően a tartályt a készülékre.
2. Helyezze vissza a fedőt, majd csatlakoztassa a készüléket az elektromos tápegységhez.
3. Állítsa az indító/leállító gombot a „■” pozícióba, és az ehhez tartozó fényjelző kigyullad.

4. Győződjön meg, hogy a kávé/gőz kapcsoló a „■” pozícióban van, állítsa a szivattyú vezérlő kapcsolót a „■” pozícióba, és a szivattyú működni kezd. Amikor a víz elkezd átfolyni, haladéktalanul állítsa le a szivattyút, állítsa a kávé/gőz kapcsolót a „■” pozícióba, majd várjon néhány pillanatig. A készülék felmelegíti a vizet, a kávé / gőz kapcsolóhoz tartozó fényjelző kigyulladásáig, jelezve, hogy a melegítési folyamat befejeződött.
5. Távolítsa el a habosító készüléket a gőzcsőről.
6. A gőzfúvókát helyezze a felmelegítendő folyadékba. A gőzképződés elkezdése érdekében az ellenőrző gombot forgassa lassan az óramutató járásával ellentétes irányba.
7. A szükséges hőmérséklet elérése után a gőzszabályozó gombot fordítsa a „0” pozícióra.
8. Állítsa az indító/leállító gombot a „■” pozícióba a kávékészülék áramellátásának megszakításához.

AUTOMATIKUS KIKACSOLÁS FUNKCIÓ

Ha egyetlen műveletet sem választjuk 29 másodpercen át, a készülék automatikusan kikapcsol.

VI. TISZTÍTÁS ÉS KARBANTARTÁS

1. Tisztítás előtt áramtalanítsa és hagyja kihűlni a presszógépet.
2. A presszógép külsejét törölje át egy nedvességálló szivaccsal és tisztítsa rendszeresen a víztartályt, a cseppgyűjtő tálcát és a kivehető tartólapot, majd hagyja száradni azokat.
Megjegyzés: Tisztításhoz ne használjon szeszt vagy oldószereket. Ne tisztítsa a készüléket vízbe helyezve.
3. Az óramutató járásával megegyező irányban elfordítva emelje le a fémszűrőt, és távolítsa el belőle a kávémaradékot. Tisztítsa mosószerrel és öblítse át tiszta vízzel.
4. Minden kiemelhető tartozékot mosson le vízzel és alaposan töröljön át.

ÁSVÁNYI LERAKÓDÁSOK ELTÁVOLÍTÁSA

1. A presszógép hatékony működése érdekében, a belső csőrendszer tisztán tartásáért, és hogy a kávé kiváló aromájú legyen, 2-3 havonta el kell távolítani az ásványi lerakódásokat.
2. Töltsön vizet és mézskőoldó szert a tartály „MAX” jelzéséig (az arány: 4 rész víz és 1 rész mézskőoldó). Részletekért olvassa el a mézskőoldó szer használati utasításait. Kérjük, használjon háztartási mézskőoldó szert. A mézskőoldó szer helyett gyógyszerárban kapható citromsavat is használhat (száz rész vízhez három rész citromsav).
3. A fémszűrő tartóját (kávé nélkül) és a csészét tegye a megfelelő helyre, éppen úgy, mint az előmelegítésnél. Az oldattal járjon el az „ELŐMELEGÍTÉS” fejezetben leírtak szerint.
4. Nyomja meg egyszer a bekapcsolás/kikapcsolás gombot, a piros kijelző világítani kezd. Nyomja meg a szivattyúvezérlő gombot és győződjön meg, hogy a kávé/gőz kapcsoló a „■” pozícióban van. Ha a víz elkezd folyni, állítsa le a szivattyút. Várjon néhány pillanatig, és a kávé készülék elkezd melegíteni a vizet.
5. Amikor a szivattyúvezérlőhöz tartozó kapcsoló fényjelzője kigyullad, a vízmelegítés művelet befejeződött. Állítsa a szivattyúvezérlő kapcsolót a „■” pozícióba és készítsen két csésze kávé (körülbelül 60 ml). Majd állítsa le a szivattyút és várjon 5 másodpercet.
6. Állítsa a kávé / gőz kapcsolót a „■” pozícióba, és a szivattyú vezérléséhez tartozó fényjelző kialszik. Várjon, amíg a kávé / gőz kiválasztó fényjelző kigyullad. Hagyja a készüléket gőzt termelni 2 percig, majd fordítsa el a gőzvezérlő gombot a "O" pozícióba a gőztermelés leállításához. Állítsa a bekapcsoló/kikapcsoló gombot pozícióba a készülék azonnali megállítása céljából, és hagyja, hogy a vízkőoldó hatni tudjon, legalább 15 percig.
- Indítsa újra a készüléket és ismételje meg a 4-6 pontokban leírt lépéseket legalább 3 alkalommal.
8. Majd állítsa a kávé / gőz kapcsolót a „■” pozícióba, és a szivattyú vezérléséhez tartozó fényjelző kigyullad. Majd forgassa el a szivattyúszabályozó gombot a „■” pozícióra és hagyja a készüléket, hogy teljesen kiürítse magából a vízkőoldós oldatot.
9. Indítsa el a készüléket (kávé nélkül) a MAX jelzésig feltöltve csapvízzel, ismételje meg a 4-6 pontokban leírt lépéseket további 3 alkalommal (most már nem szükséges, hogy várjon 15 percet a 6. pontnál), majd hagyja a készüléket működésben, amíg a víztartályból teljesen kifogy a víz.
10. A 9. pontban leírt lépést ismételje meg legkevesebb 3 alkalommal, így érheti el, hogy a készülék csővezetének belseje tiszta legyen.

VII. HIBAEHÁRÍTÁS

Probléma	Ok	Megoldások
A víztartály fémrészein rozsdanyomok jelentek meg.	A használt vízkőoldó szer nem megfelelő. Ez maró hatású a tartály fémrészeire nézve.	Használjon a gyártó által is javasolt vízkőoldó szert.
Az eszpresszó kávéfőző alsó részéből víz folyik ki.	Túl sok folyadék gyűlt össze a cseptálcában.	Kérjük, ürítse ki a cseptálcát.
	Az eszpresszó kávéfőző nem működik.	Kérjük, vegye fel a kapcsolatot egy szakszervizzel, hogy megjavíthassák.
A szűrő külső részéből víz folyik ki.	A szűrő szélén őrölt kávé van.	A szűrő széléről pucolja le az őrölt kávé.
A kávének savanyú íze van.	A készülék a vízkőoldós után nem lett megfelelően kiöblítve.	Néhányszor tisztítsa ki a készüléket az "Első használat előtt" című rész leírása szerint.
	Az őrölt kávé meleg vagy nedves helyen tárolták hosszabb ideig. A kávé megromlott.	Használjon frissen őrölt kávé vagy tárolja az őrölt kávé hűvös és száraz helyen. Miután egy csomag őrölt kávé kinyitott, zárja vissza és tárolja hűtőszekrényben, hogy megőrizze frissességét.
Az eszpresszó kávéfőző nem működik.	A dugasz nincs megfelelő módon csatlakoztatva.	Csatlakoztassa a gépet megfelelő módon az áramforráshoz. Ha továbbra se működik a készülék, vegye fel a kapcsolatot egy szakszervizzel, hogy megjavíthassák.
A gőz nem habosít.	A gőzt jelző fényjelző nem világít.	A gőz csak a fényjelző kigyulladását követően képes habképzésre.
	A csésze túl nagy vagy nem megfelelő formájú.	Használjon magas, keskeny csészéket.
	Sovány tejet használt.	Használjon teljes vagy zsírdús tejet.

VIII. TECHNIKAI LEÍRÁS

Teljesítmény	850 W
Tápfeszültség	220-240V, 50Hz
Úrtartalom	1,5 L
Szín	Ezüst

**A hulladékok környezetfelelős eltávolítása**

Segíthet a környezet védelmében!

Kérjük, tartsa be a helyi rendelkezéseket: a nem működő elektromos berendezéseket a használt elektromos hulladékokat gyűjtő központba szolgáltatassa be.



A HEINNER a **Network One Distribution SRL(KFT)** társaság által bejegyzett védjegy. A többi márkajelzés és a termékek megnevezése kereskedelmi vagy az illető birtoklók által bejegyzett márkanevek.

A leírtak egyetlen része sem használható fel semmilyen formában, még lefordított, átalakított változatban sem, a NETWORK ONE DISTRIBUTION előzetes beleegyezése nélkül.

Copyright © 2013 Network One Distribution. Minden jog fenntartva.

www.heinner.com, <http://www.nod.ro>

[Http://www.heinner.com](http://www.heinner.com), <http://www.nod.ro>



A terméket az Európai Közösség előírásainak és jogszabályainak megfelelően tervezték és gyártották.

Importőr: **Network One Distribution**

Marcel Iancu utca, 3-5 szám, Bukarest (București), Románia

Tel: +40 21 211 18 56, www.heinner.com, www.nod.ro

HEINNER

APARAT ZA ESPRESSO

Model: HEM-850BKSL



- Aparat za espresso s visokotlačnom pumpom (15 bar)
- Kapacitet: 1,5 L
- Boja: Srebrna
- Snaga: 850 W

Hvala vam što ste kupili ovaj proizvod!

I. UVOD

Pozorno pročitajte upute za uporabu prije upotrebe ovog uređaja. Čuvajte priručnik kako biste ga mogli ubuduće koristiti za potrebne savjete.

Ovaj je priručnik osmišljen da vam pruži sve potrebne upute u vezi s instalacijom, upotrebom i održavanjem vašeg uređaja.

Za ispravnu i sigurnu uporabu uređaja, pažljivo pročitajte ovaj priručnik prije instalacije i uporabe.

II. SADRŽAJ VAŠEG PAKETA

- Aparat za espresso
- Priručnik o uporabi
- Potvrda o jamstvu



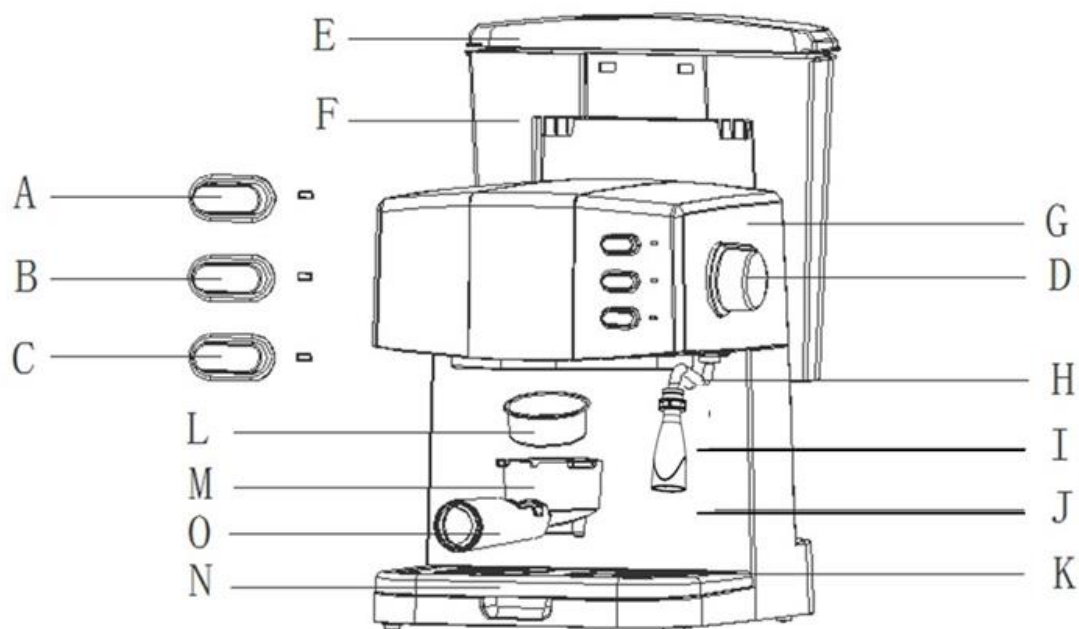
UPOZORENJA O KORISTENJU ESPRESSO APARATA:

1. Napominjemo da je vrlo važno koristiti krupno mljevenu kavu (posebno za espresso aparate), a ne običnu kavu u prahu. Ako se koristi kava u prahu, sito se začepi, postupak ispuštanja tlaka bit će težak i može uzrokovati druge probleme, poput raspršivanja preostale kave i glasne buke kad se filter ukloni. Također, okus kave neće biti onakav kakav se očekivao.
2. Molimo vas da ne uklanjate filter odmah nakon što kava prestane teći. Pričekajte nekoliko sekundi (oko minute) da se oslobodi sav tlak; inače će se talog kave nasilno raspršiti i može doći do eksplozije.
3. Molimo provjerite je li filter pravilno instaliran. U suprotnom, tlak se može otpustiti tijekom rada. I u ovoj situaciji može doći do eksplozije.

III. MJERE OPREZA

1. Pročitajte sve upute.
2. Prije upotrebe provjerite odgovara li napon električne utičnice nazivnom naponu označenom na pločici s tehničkim karakteristikam.
3. Ovaj je uređaj opremljen uzemljenim utikačem. Molimo provjerite je li električna utičnica u vašem domu pravilno uzemljena.
4. Da biste zaštitili od požara, strujnog udara i ozljeda, nemojte stavljati kabel napajanja ili utikač u vodu ili druge tekućine.
5. Prije čišćenja i kad ga ne koristite, iskopčajte utikač iz utičnice. Ostavite da se aparat ohladi prije nego što odvojite ili pričvrstite pribor i prije čišćenja.
6. Nemojte koristiti uređaj koji ima oštećen kabel za napajanje ili utikač, ili ako je oštećen, ako ima tragove udaraca ili je oštećen na bilo koji način. Vratite uređaj proizvođaču ili najbližem ovlaštenom servisu na pregled, popravak ili električno ili mehaničko podešavanje.
7. Korištenje dodatka koje ne preporučuje proizvođač može rezultirati požarom, strujnim udarom ili osobnim ozljedama.
8. Postavite uređaj na ravnu površinu ili na stol; pazite da kabel za napajanje ne visi preko ruba stola ili kuhinjskog pulta.
9. Pazite da vruća površina aparata ne dođe u dodir s kabelom napajanja.
10. Kako ne biste oštetili uređaj, ne postavljajte ga na vruće površine ili u blizini izvora vatre.
11. Da biste isključili aparat iz izvora napajanja, izvadite utikač iz utičnice. Uvijek držite utikač i nemojte povlačiti kabel za napajanje.
12. Ne upotrebljavajte uređaj za bilo koju drugu svrhu osim one za koju je dizajniran i ne stavljajte ga u suho okruženje.
13. Pazite da se ne oparite vrućom parom.
14. Ne dirajte vruće površine uređaja (poput parne cijevi ili filtra od nehrđajućeg čelika kada uređaj radi). Upotrijebite ručku ili tipke.
15. Pazite da aparat za espresso ne radi bez vode.
16. Nemojte ukloniti metalni držač filtera dok se priprema kava. Nakon završetka pripreme, pričekajte najmanje 10 sekundi prije nego što uklonite metalni držač filtera. Pažljivo uklonite držač filtera jer su metalni dijelovi vrući. Obvezno držite držač filtera za ručku i upotrijebite spojnicu za pričvršćivanje filtera za uklanjanje prljavštine. Pažljivo pomičite uređaj ako sadrži vruću tekućinu.
17. Prije upotrebe, utikač spojite u utičnicu. Prije isključivanja isključite sve sklopke.
18. Uređaj nije namijenjen osobama (uključujući djecu) sa smanjenim tjelesnim, senzornim ili mentalnim sposobnostima ili kojima nedostaje potrebno iskustvo i znanje, osim ako ih osoba koja je odgovorna za njihovu sigurnost nadgleda ili daje upute za uporabu.
19. Djeca trebaju biti pod nadzorom, kako se ne bi igrala aparatom.
20. Ovaj je uređaj namijenjen SAMO za kućnu uporabu.
21. Nemojte koristiti aparat vani.
22. Čuvajte ove upute.

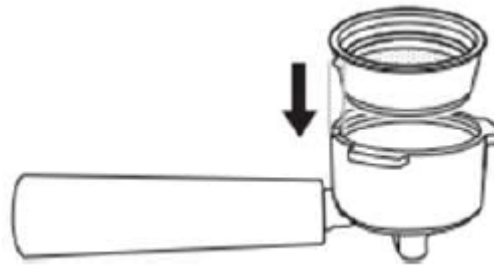
IV. OPIS PROIZVODA



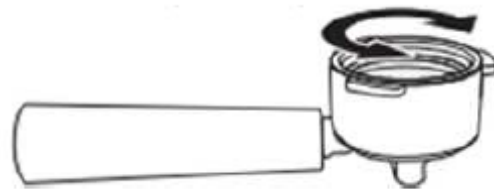
- A. Tipka za uključivanje/isključivanje
- B. Selektor za kavu/paru
- C. Upravljačka prekidač za pumpu
- D. Kontrolna tipka za paru
- E. Poklopac spremnika za vodu
- F. Spremnik za vodu
- G. Gornji poklopac
- H. Cijev za paru
- I. Uređaj za pjenjenje
- J. Glavna jedinica
- K. Odvojiva podloga
- L. Metalni filter
- M. Metalni držač filtera
- N. Pladanj za skupljanje tekućine
- O. Metalna drška držača filtera

MONTIRANJE FILTERA

1. Da biste stavili filtera u držač filtera, poravnajte žlijeb na filter sa onim unutar žlijeba filtera.



2. Rotirajte filter prema lijevoj strani ili prema desnoj da biste ga pričvrstili. Tako će filter biti montiran na odgovarajući način u držač filtera.



V. UPUTE ZA KORIŠTENJE

NAPOMENA:

1. Imajte na umu da ćete za pripremu kave i pjenjenje mlijeka upotrebljavati isti selektor. Kad se selektor za kavu / paru nalazi u pritisnutom položaju, uređaj aktivira funkciju pjenjenja mlijeka. Kada se selektor nalazi u položaj kada nije pritisnut, stroj aktivira funkciju pripreme kave.
2. Pri prvoj uporabi uređaja, kava može imati blagi plastični okus. To je normalno, a okus plastike će nestati nakon nekog vremena.
3. Normalno je i da espresso aparat kaplje tijekom zagrijavanja vode ili kada se koristi za pjenjenje mlijeka.
4. Kako biste uživali u izvrsnoj kavi, potrebno je ostaviti vodu da postigne ispravnu temperaturu.

Kako biste se osigurali da će prva šalica kava imati izvrstan okus, potrebno je oprati aparat za espresso toplom vodom, kako slijedi:

1. Izvadite spremnik za vodu iz aparata za espresso. Ulijte vodu u spremnik za vodu (razina vode ne smije premašiti oznaku "MAX" na spremniku), a zatim umetnite spremnik u aparat za espresso.

Napomena: Da bi se lakše čistio, spremnik za vodu je odvojiv. Možete napuniti spremnik za vodu i prije što ćete ga montirati na aparat.

2. Stavite metalni filter u držač filtra (bez stavljanja kave u filter).
3. Stavite šalicu na uklonjivi držač. Provjerite je li tipka za kontrolu pare u položaju OFF.

Napomena: Aparat ne sadrži šalicu ili čašu.

4. Priključite aparat na napajanje. Pritisnite tipku "⏻" uključenje/ isključenje jednom i crveno svjetlo će zasvijetliti.
5. Postavite upravljački prekidač pumpe u položaj "■" i pumpa će početi pumpati vodu. Kad voda počne teći, postavite prekidač za upravljanje pumpom u položaj "■", postavite selektor za kavu/paru u položaj "■" i pričekajte trenutak. Aparat će započeti postupak predgrijavanja. Kad počne svijetliti svjetlosna oznaka upravljačkog prekidača za pumpu pokazuje da je postupak predgrijavanja završen. Postavite upravljački prekidač pumpe u položaj "■" i voda će početi teći.
6. Nakon što voda prestane teći, izlijte vodu iz šalice i dobro je operite. Sada možete započeti s pripremanjem kave.

Napomena: Kada prvi put ispumpate vodu, moguće je čuti neki zvuk. To je normalno, aparat izbacuje zrak. Nakon otprilike 20 sekundi, zvuk će nestati.

PREDGRIJAVANJE

Da biste pripremili dobar, topli espresso, preporučujemo prethodno zagrijavanje uređaja prije pripreme kave, uključujući držač filtra i šalicu, tako da hladne komponente ne utječu na okus kave.

1. Izvadite uklonjivi spremnik za vodu i otvorite poklopac da biste napunili spremnik željenom količinom vode, ali bez prekoračenja razine oznake "MAX" na spremniku. Pravilno postavite spremnik na aparat.
2. Postavite metalni filter u držač filtera, pazite da se filtrirna cijev poravna s utorom na aparatu, a zatim umetnite držač filtra u uređaj iz položaja „INSERT" i pričvrstite ga okretanjem u smjeru suprotnom od kazaljke na satu dok ne dosegne položaj "LOCK".
3. Stavite šalicu espressa na uklonjivi držač šalice.
4. Zatim spojite aparat na izvor napajanja električnom energijom. Provjerite je li tipka za paru u položaju "OFF".
5. Pritisnite tipku za uključenje/isključenje "☰" jednom i crvena svjetlosna oznaka će zasvijetliti. Postavite selektor kave / pare u položaj "☐". Postavite upravljački prekidač za pumpu u položaj "☐". Kad voda počne teći, odmah zaustavite pumpu. Ovaj korak je potreban za pumpanje vode iz spremnika u aparat.
6. Kad se upali svjetlosna oznaka upravljačkog prekidača za pumpu, postavite upravljački prekidač za pumpu na "☐" i topla voda će početi teći. Kad se lampica ugasi, isključite pumpu. Proces predgrijavanja je završen.

➤ **PRIPREMA ESPRESSO KAVE**

1. Izvadite držač filtera okretanjem u smjeru kazaljke na satu. Jednom žlicom za mjeru stavite mljevenu kavu u metalni filter (jedna žlica mljevene kave dovoljna je za približno šalicu najkvalitetnije kave), a zatim mljevenu kavu dobro iscijedite.
2. Postavite metalni filter u držač filtra, pazite da se filtrirna cijev poravna s utorom na aparatu, a zatim umetnite držač filtra u aparat u položaj "INSERT" i pričvrstite ga okretanjem u smjeru suprotnom od kazaljke na satu dok ne dosegne položaj "LOCK".
3. Prelijte vruću vodu iz šalice. Stavite vruću šalicu na uklonjivi držač čaše.
4. U ovom trenutku svjetlosna oznaka sklopke za upravljanje pumpom trebala bi se upaliti. Ako je isključena, pričekajte trenutak. Nakon što lampica počne svijetliti, postavite prekidač za upravljanje pumpom u položaj „■”, a zatim pričekajte trenutak. Kava će početi teći.

Napomena: Ako se svjetlosna oznaka ugasi tijekom rada uređaja, isključite pumpu i prestanite pripremati espresso kavu. Nakon nekoliko sekundi, ako se svjetlosna oznaka ponovo upali, možete nastaviti kuhati espresso postavljanjem prekidača za upravljanje pumpom u položaj "■". Tijekom pripreme svjetlosna se oznaka pali i gasi, a temperatura vode se održava na odgovarajućoj vrijednosti.

5. Postavite tipku za uključivanje i isključivanje u položaj "■" nakon što dobijete željenu kavu ili kada boja kave postane sve blijeđa. Sve će se svjetlosne oznake isključiti, a aparat za espresso će se isključiti. Vaša kava je gotovo.

UPOZORENJE: Ne ostavljajte aparat za espresso bez nadzora tijekom kuhanja kave, jer ponekad može biti potrebno da nešto napravite ručno!

6. Nakon što pripremite kavu, možete ukloniti metalni držač filtera okretanjem u smjeru kazaljke na satu, a zatim možete ukloniti ostatke kave iz filtera od nehrđajućeg čelika.
7. Ostavite da se sastavni dijelovi ohlade, a zatim isperite ispod mlaza vode.

➤ PJENJENJE MLIJEKA /PRIPREMA CAPPUCCINA

Možete pripremiti šalicu cappuccina s mliječnom pjenom.

Način pripreme:

1. Najprije pripremite espresso (koristeći jedan dovoljno velik spremnik prema odjeljku "PRIPREMA ESPRESSO KAVE") i provjerite je li tipka za kontrolu pare u položaju "O".
2. Postavite selektor za kavu/paru na "■", i svjetlosna oznaka prekidača za kontrolu pumpe će svijetliti. Pričekajte dok ne zasvijetli oznaka odabira kave / pare. **Napomena:** Tijekom kuhanja svijetli i isključuje se svjetlosna oznaka za odabir kave/pare, držeći temperaturu vode na odgovarajućoj vrijednosti.
3. Za svaki cappuccino koji želite pripremiti napunite šalicu s oko 100 ml mlijeka. Preporučujemo upotrebu punomasnog mlijeka na temperaturi hladnjaka (ne vruće!). **Napomena:** Preporučujemo da odaberete šalicu promjera od 70 ± 5 mm, ne manju. Imajte u vidu da će se volumen mlijeka udvostručiti i pazite da koristite šalicu odgovarajuće visine.
4. Polako okrenite tipku za kontrolu pare u smjeru suprotnom od kazaljke na satu, i para će početi izlaziti iz uređaja za pjenjenje. **Napomena:** Nemojte brzo okretati tipku za kontrolu pare brzo, jer se para može brzo nakupiti i povećati rizik od eksplozije.
5. Unesite uređaj za pjenjenje u mlijeko otprilike 2 cm. Mlijeko umutite okretanjem šalice i pomicanjem od vrha prema dnu.
6. Po završetku, okrenite tipku za kontrolu pare u položaj "O". **Napomena:** Čim prestane proizvodnja pare, obrišite mlaznicu parne cijevi vlažnom spužvom, ali pazite da se ne opečete!
7. Prelijte mliječnu pjenu preko pripremljenog espressa. Cappuccino je spreman! Zasladijte po ukusu i po želji pospite malo kakaa u prahu preko pjene.
8. Okrenite tipku za uključivanje / isključivanje u položaj "■" da biste isključili napajanje aparata električnom energijom. Sve će se oznake isključiti.

➤ NASTANAK PARE

Cijev za paru može se upotrijebiti i za pripremu napitaka poput čaja ili tople čokolade, kao i za zagrijavanje vode.

Način postupanja:

1. Otvorite gornji poklopac, izvadite odvojni spremnik vode i napunite ga željenom količinom vode, ali ne prekoračujući oznaku "MAX" na spremniku. Pravilno postavite spremnik u aparat.
2. Zatvorite gornji poklopac, a zatim aparat priključite na napajanje.
3. Postavite tipku za uključivanje / isključivanje u položaj "■" i zasvijetlit će odgovarajuća svjetlosna oznaka.

4. Provjerite je li selektor kave/pare u položaju "■", postavite upravljački prekidač pumpe u položaj "■" i pumpa će početi pumpati vodu. Kad voda počne teći, odmah isključite pumpu, postavite selektor za kavu/paru u položaj "■" i zatim pričekajte trenutak. Aparat zagrijava vodu sve dok se ne upali oznaka za odabir kave/pare, što pokazuje da je postupak grijanja završen.
5. Odvojite uređaj za pjenjenje od cijevi za paru.
6. Umetnite parnu cijev u tekućinu koju želite zagrijati. Polako okrenite tipku za kontrolu pare u smjeru suprotnom od kazaljke na satu da biste započeli s proizvodnjom pare.
7. Nakon postizanja željene temperature, okrenite tipku za kontrolu pare u položaj "O".
8. Postavite tipku za uključivanje/isključivanje na položaj "■" da biste isključili napajanje aparata električnom energijom.

FUNKCIJA AUTOMATSKOG ISKLJUČIVANJA

Ako se 29 minuta ne obavljaju nikakva radnje, aparat će se automatski isključiti.

VI. ČIŠĆENJE I ODRŽAVANJE

1. Prije čišćenja isključite napajanje i ostavite da se aparat za espresso ohladi.
2. Vodootpornom spužvom obrišite kućište aparata za espresso i redovito čistite spremnik za vodu, posudu za sakupljanje tekućine i uklonjivi držač, a zatim ostavite da se osuše.
Napomena: Ne čistite uređaj alkoholom ili otapalima. Aparat nemojte uranjati u vodu kako biste ga očistili.
3. Odvijte metalni držač filtera u smjeru kazaljke na satu i uklonite ostatke kave iznutra. Očistite ga deterdžentom i isperite čistom vodom.
4. Očistite sve odvojive komponente vodom i dobro ih obrišite.

ODSTRANJIVANJE MINERALNIH NASLAGA

1. Kako biste se osigurali da vaš aparat za espresso učinkovito radi, da je unutarnja cijev čista i da je okus kave izvrstan, uklonite mineralne naslage jednom u 2-3 mjeseca.
2. Napunite spremnik vodom i otopinom protiv kamenca do razine MAX (omjer miješanja je 4 dijela vode prema 1 dijelu otopine protiv kamenca). Detalje potražite u uputi za uklanjanje protiv kamenca. Molimo vas da koristite otopinu protiv kamenca za kućnu upotrebu. Umjesto otopine protiv kamenca, možete koristiti limunsku kiselinu kupljenu u ljekarni (sto jedinica vode na tri jedinice limunske kiseline).
3. Isto kao i u postupku predgrijavanja, stavite metalni držač filtera (bez kave) i šalicu na njihovo mjesto. Otopinu obradite prema uputama u odjeljku "PREDGRIJAVANJE".
4. Pritisnite tipku za uključivanje/isključivanje jednom i zasvijetlit će svjetlosna oznaka crvenim svjetlom. Pritisnite prekidač za kontrolu pumpe i provjerite je li selektro za kavu/paru u položaju "■". Kad voda počne teći, isključite pumpu. Pričekajte trenutak i aparat za espresso početak će zagrijavati vodu.
5. Kada oznaka upravljačkog prekidača pumpe svijetli, postupak grijanja je dovršen. Postavite upravljački prekidač pumpe u položaj "■" i napravite dvije šalice kave (otprilike 60 ml). Zatim isključite pumpu i pričekajte 5 sekundi.
6. Postavite selektor za kavu / paru u položaj "■", a svjetlosna oznaka prekidača za kontrolu pumpe će se ugasi. Pričekajte dok ne zasvijetli oznaka selektora kave / pare. Dopustite uređaju da proizvede paru 2 minute, zatim okrenite regulator za kontrolu pare u položaj "O" kako biste zaustavili proizvodnju pare. Pritisnite tipku za uključivanje / isključivanje da biste odmah isključili aparat, a zatim dopustite da otopina protiv kamenca djeluje najmanje 15 minuta.
7. Ponovo uključite aparat i ponovite korake 4-6 najmanje 3 puta.
8. Zatim postavite selektor za kavu / paru u položaj "■", a svjetlosna oznaka prekidača za kontrolu pumpe će zasvijetliti. Postavite upravljački prekidač pumpe u položaj "■" i dopustite aparatu da ukloni svu otopinu za uklanjanje kamenca.
9. Pokrenite ciklus rada aparata (bez kave) s pitkom vodom do razine MAX, ponovite korake 4-6 3 puta (nema potrebe čekati 15 minuta u koraku 6), a zatim pustite aparat da radi do pražnjenja spremnika.
10. Ponovite korak 9 najmanje 3 puta da biste bili sigurni da su cijevi aparata čiste.

VII. RJEŠAVANJE PROBLEMA

Problem	Uzrok	Rješenja
Metalni dijelovi spremnika pokazuju tragove hrđe.	Otopina za uklanjanje naslaga kamenca nije ona koja je preporučena. Stoga može nagrizati metalne dijelove spremnika.	Za uklanjanje naslaga kamenca upotrijebite otopinu koju preporuča proizvađač.
Curi voda u donjem dijelu aparata za espresso.	Ima puno vode u pladnju za sakupljanje tekućine.	Molimo vas da ispraznite pladanj za sakupljanje tekućine.
	Aparat za espresso ne radi.	Molimo vas da se obratite ovlaštenom servisu za popravak.
Curi voda na vanjskoj strani filtera.	Na rubu filtera ima mljevene kave.	Odstranite mljevenu kavu s ruba filtera.
Kava ima kiselkasti okus.	Niste isprali na odgovarajući način aparat nakon što ste očistili mineralna taloženja.	Očistite aparat nekoliko puta, a zatim slijedite upute navedene u odjeljku za uporabu aparata.
	Mljevena kava je dulje vremena bila pohranjena na toplom ili vlažnom mjestu. Kava se pokvarila.	Preporučamo upotrebu svježe mljevene kave ili čuvajte kavu na hladnom i suhom mjestu. Nakon otvaranja paketa mljevene kave, ponovno je zatvorite i spremite u hladnjak da bude svježija.
Aparat za espresso ne radi.	Utikač nije ispravno priključen.	Ispravno priključite utikač u utičnicu. Ako uređaj i dalje ne radi ispravno, obratite se ovlaštenom servisnom centru za rješavanje problema.
Pare ne stvaraju pjenu.	Svjetlosna oznaka za paru nije upaljena.	Para može proizvoditi pjenu samo nakon što se svjetlosna oznaka upali.
	Šalica je prevelika ili njezin oblik nije prikladan.	Koristite visoke i uske šalice.
	Koristili ste obrano mlijeko.	Koristite masno ili poluobrano mlijeko.

VIII. TEHNIČKI LIST

Snaga	850 W
Napon za napajanje	220-240 V, 50 Hz
Kapacitet	1,5 L
Boja	Srebrna



Odlaganje otpada na ekološki odgovoran način

Možete pomoći u zaštiti okoliša!

Molimo vas da se pridržavajte lokalnih propisa tako da predate nefunkcionalnu električnu opremu centru za prikupljanje rabljene električne opreme.



HEINNER je registrirana zaštitna marka **Network One Distribution SRL**. Ostali brandovi i nazivi proizvoda su trgovačke marke ili registrirane trgovačke marke njihovih vlasnika.

Nijedan dio specifikacija ne smije se umnožavati u bilo kojem obliku ili na bilo koji način, ili koristiti za dobivanje izvedenica kao što su prijevodi, preobrazbe ili prilagodbe, bez prethodne suglasnosti kompanije NETWORK ONE DISTRIBUTION.

Copyright © 2013 Network One Distribution. Sva prava pridržana.

www.heinner.com, <http://www.nod.ro>

<http://www.heinner.com>, <http://www.nod.ro>



Ovaj je proizvod dizajniran i proizveden u skladu sa standardima i propisima Europske Zajednice.

Uvoznik: **Network One Distribution**

Str. Marcel Iancu, nr. 3-5, București, România

Tel: +40 21 211 18 56, www.heinner.com, www.nod.ro