

LUGGAGE SCALE

Model:

HLGS-50BL



- Luggage scale
- Capacity: 50 kg
- LCD display

HEINNER

1. INTRODUCTION

Please read the instructions carefully and keep the manual for future information.

This manual is designed to give all necessary instructions concerning installation, use and maintenance of the unit. In order to operate the unit correctly and safely, please read this instruction manual carefully before installation and use.

2. CONTENT OF YOUR PACKAGE

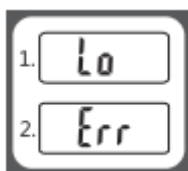
- ➔ **Luggage scale**
- ➔ **User manual**
- ➔ **Certificate of warranty**
- ➔ **Declaration of conformity**

3. FEATURES

GENERAL

1. Wipe the scale with a slightly damp cloth. DO NOT immerse the scale in water or use chemical / abrasive cleaning agents.
2. DO NOT stress the triangle ring for long time. During travel, keep the scale away from objects with sharp ends (such as toys, stationery etc.), in case the scale is switched on frequently and consume battery power.
3. To make sure accuracy, DO NOT use this scale in strong -magnetic field.
4. Keep the scale away from babies and children to avoid danger of swallowing the batteries and small components.

DISPLAY INDICATIONS

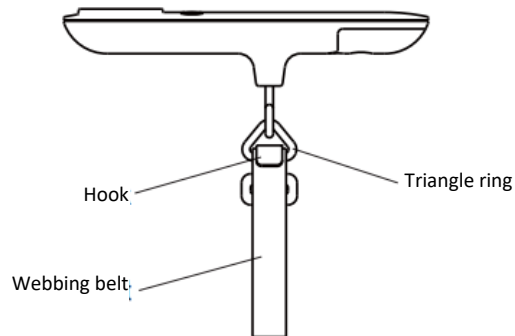


1. Replace the battery.
2. Scale overload. Remove items to avoid damage. Max. weight capacity is indicated on the scale.

⏻/T/▲ Switch on / switch off / tare / add value

U/SET/▼ Convert weight unit / target value setting / reduce value

4. USING THE APPLIANCE



WEIGHING

1. Strap the webbing belt through the luggage handle and secure the hook of the belt onto the triangle ring.
2. Press O/T/\Delta to switch on the scale before lifting (ensure no stress).
3. When LCD shows zero, lift the scale gently. Make sure the scale is horizontal and balanced. LCD shows the weight of luggage.
 - ① After locking, pressing button O/T/\Delta can remove the tare weight, When LCD shows zero and "T", it indicates that Tare function works.
 - ② Weight reading will be locked after flashing three times (LCD shows "H"). Press O/T/\Delta button to reset LCD to zero and enter weighing mode again. The scale will automatically switch off if idle for 2 minutes.
4. Under weighing mode, press O/T/\Delta the button 3 seconds to switch off. 1

TARGET VALUE SETTING

- In the boot state, long press button U/SET/\nabla until S show up and enter target value setting with symbol LO . Then, press O/T/\Delta button or U/SET/\nabla button in short time to set the target value. If available, long press U/SET/\nabla button until F show up to save the setting.
- When setting finished, LCD will be red backlight if luggage weight exceeds target value

TO CONVERT WEIGHT UNIT

When switched on, press U/SET/\nabla button to convert weight unit. Selected unit works and scale will enter into weight mode.

TO REPLACE BATTERY

Please replace the battery when LCD shows "Lo". Open battery case cover on the back of scale:

- A. Take out the used batteries (with the aid of a cuspidal object, if needed)
- B. Install new battery by putting one side of the battery and then pressing down the other side. Please take note to the polarity.

5. SPECIFICATIONS

- 1.TARE, Target value setting
- 2.Low power / overload indication
- 3.Capacity: 50kg / 110lb
- 4.Graduation: 50g / 0.1lb
- 5.Power: 1x3V (CR2032) lithium battery included or 2x1.5V AAA batteries excluded

CUSTOMER CARE AND SERVICE

Always use original spare parts.

When contacting our Authorised Service Centre, ensure that you have the following data available: Model and Serial Number.

The information can be found on the rating plate. Subject to change without notice.

TECHNICAL DATA

Capacity	50 kg
Power	1x3V (CR2032) lithium battery included or 2x1.5V AAA batteries excluded

Thank you for purchasing this product. If you need support with your product, visit our website using the links below.

Get User manuals: <https://www.heinner.ro>

Get Service information: <https://www.heinner.ro>

**Environment friendly disposal**

You can help protect the environment!

Please remember to respect the local regulations: hand in the non-working electrical equipment's to an appropriate waste disposal center.



HEINNER is a registered trademark of **Network One Distribution SRL**. Other brands and product names are trademarks or registered trademarks of their respective holders.

No part of the specifications may be reproduced in any form or by any means or used to make any derivative such as translation, transformation, or adaptation without permission from NETWORK ONE DISTRIBUTION.

Copyright © 2013 Network One Distribution. All rights reserved.

www.heinner.com, <http://www.nod.ro>



This product is in conformity with norms and standards of European Community.



Importer: **Network One Distribution**

Marcel Iancu Street, 3-5, Bucharest, Romania

Tel: +40 21 211 18 56, www.heinner.com , www.nod.ro

CANTAR PENTRU BAGAJE

Model:

HLGS-50BL



- Cantar pentru bagaje
- Sarcină maximă: 50 kg
 - Afișaj LCD

HEINNER

1. INTRODUCERE

Vă rugăm să citiți instrucțiunile cu atenție și să păstrați manualul pentru consultări ulterioare. Acest manual are scopul de a vă oferi toate instrucțiunile necesare cu privire la instalarea, utilizarea și întreținerea aparatului. Pentru utilizarea corectă și în siguranță a aparatului, vă rugăm să citiți cu atenție acest manual de instrucțiuni înainte de instalare și utilizare.

2. CONȚINUTUL PACHETULUI DUMNEAVOASTRĂ

- ➔ **Cantar pentru bagaje**
- ➔ **Manual de utilizare**
- ➔ **Certificat de garanție**
- ➔ **Declarație de conformitate**

3. CARACTERISTICI


GENERALITĂȚI

1. Curățați cântarul cu o cârpă ușor umezită. NU introduceți cântarul în apă și nu utilizați substanțe chimice de curățare sau agenți de curățare abrazivi.
2. NU solicitați inelul triunghiular pentru o perioadă îndelungată. În timpul călătoriilor, feriți cântarul de obiecte cu vârfuri ascuțite (cum ar fi jucării, articole de papetărie etc.), în cazul în care cântarul este pornit frecvent și consumă bateria.
3. Pentru asigurarea preciziei de măsurare, nu utilizați acest produs în zone cu câmpuri magnetice puternice.
4. Feriți cântarul de bebeluși și copii, pentru a evita pericolul de înghițire a bateriilor și a componentelor de mici dimensiuni.

INDICAȚIILE AFIȘAJULUI

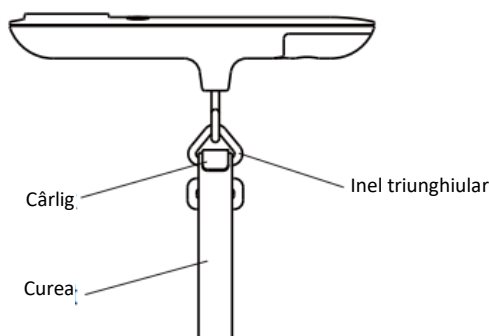


1. Înlocuiți bateria.
2. Suprasarcină. Îndepărtați obiectele, pentru a evita deteriorarea. Greutatea maximă admisă este indicată pe cântar.

 **P** / **T** / **▲** | Pornire / oprire / tară / adăugare valoare

U / **SET** / **▼** | Comutare unități de măsură / setare valoare țintă / reducere valoare

4. UTILIZAREA APARATULUI



CÂNTĂRIREA

1. Legați cureaua prin mânerul bagajului și fixați cârligul curelei pe inelul triunghiular.
2. Apăsați pe butonul $\odot/T/\blacktriangle$ pentru a porni cântarul înainte de ridicarea sarcinii (asigurați-vă că nu tensionați cureaua).
3. Atunci când ecranul LCD afișează zero, ridicați ușor cântarul. Asigurați-vă că țineți cântarul în poziție orizontală și că este echilibrat. Ecranul LCD afișează greutatea bagajului.
- ① După stabilizarea valori măsurate, apăsarea pe butonul $\odot/T/\blacktriangle$ poate elimina tara. Atunci când ecranul LCD afișează zero și „T”, funcția „TARĂ” este activă.
- ② Valoarea măsurată a greutății se va stabili după afișarea intermitentă de 3 ori (ecranul LCD afișează „H”). Apăsați pe butonul $\odot/T/\blacktriangle$ pentru a reseta la zero ecranul LCD și a activa din nou modul de cântărire. Cântarul se va opri automat dacă este inactiv timp de 2 minute.
4. În modul de cântărire, apăsați și mențineți apăsat butonul $\odot/T/\blacktriangle$ timp de 3 secunde, pentru a opri aparatul.

SETAREA VALORII ȚINTĂ

- La pornirea aparatului, apăsați și mențineți apăsat butonul $U/SET/\blacktriangledown$ până când ecranul afișează S și accesați funcția de setare a valorii țintă, reprezentată prin simbolul \odot . Apoi apăsați pe butonul $\odot/T/\blacktriangle$ sau pe butonul $U/SET/\blacktriangledown$ pentru a seta valoarea țintă. După caz, apăsați și mențineți apăsat butonul $U/SET/\blacktriangledown$ până când ecranul afișează F, pentru a salva setarea.
- După finalizarea setării, ecranul LCD se va aprinde roșu dacă greutatea bagajelor depășește valoarea țintă.

SELECTAREA UNITĂȚII DE MĂSURĂ

Când aparatul este pornit, apăsați pe butonul $U/SET/\blacktriangledown$ pentru a comuta între unitățile de măsură. Unitatea de măsură va fi selectată, iar cântarul va activa funcția de cântărire.

ÎNLOCUIREA BATERIILOR

Vă rugăm să înlocuiți bateria atunci când pe ecranul LCD afișează mesajul „Lo”. Deschideți capacul compartimentului pentru baterii situat pe partea posterioară a cântarului.

A: Scoateți bateriile uzate (folosind un obiect ascuțit, dacă este nevoie).

B. Montați o baterie nouă, poziționând o parte a acesteia și apăsând pe cealaltă parte. Vă rugăm să țineți cont de polaritate.

5. SPECIFICAȚII

1. TARĂ, setarea valorii țintă
2. Indicator baterie descărcată/suprasarcină
3. Sarcină maximă: 50kg / 110lb
4. Diviziune: 50g / 0,1lb
5. Alimentare: 1 baterie cu litiu tip CR2032 de 3V (inclusă) sau 2 baterii de 1,5V tip AAA (neincluse).

SERVICE ȘI ASISTENȚĂ PENTRU CLIEȚI

Utilizați numai piese de schimb originale.

Când contactați centrul nostru de service autorizat, asigurați-vă că aveți la îndemână următoarele informații:

Denumirea modelului și numărul de serie.

Informațiile pot fi găsite pe plăcuța cu date tehnice. Acestea pot suferi modificări fără o notificare prealabilă.

DATE TEHNICE

Sarcină maximă	50 kg
Alimentare	1 baterie cu litiu tip CR2032 de 3V (inclusă) sau 2 baterii de 1,5V tip AAA (neincluse).

Vă mulțumim pentru achiziționarea acestui produs! Dacă aveți nevoie de asistență în ceea ce privește produsul dumneavoastră, vizitați site-ul nostru web utilizând linkurile de mai jos.

Obțineți manuale de utilizare: <https://www.heinner.ro>

Obțineți informații privind reparațiile: <https://www.heinner.ro>



MASURI PENTRU PROTECTIA MEDIULUI

Va informam ca persoanele fizice au urmatoarele obligatii prin legislatia specifica privind protectia mediului si regimul deseurilor:

- Deseurile de echipamente electrice si electronice (DEEE), pot contine substante periculoase pentru mediu si sanatatea umana. Conform OUG 5/2015, exista obligativitatea predarii acestora, pentru tratarea corespunzatoare si valorificarea componentelor reciclabile. Societatea Network One Distribution S.R.L. este platitoare de taxa de "timbru verde" pentru fiecare Echipament Electric si Electronic (EEE) pe care il pune pe piata. Acest cost asigura tratarea ulterioara a echipamentelor uzate colectate. Din acest motiv, odata ce devine deseu, produsul EEE poate fi predat gratuit operatorului Dvs. de salubritate, la magazine atunci cand achizitionati alt echipament similar, sistemul "unul la unu" sau la punctul de colectare organizat de Primaria Sectorului / localitatii Dvs.
- Simbolul (marcajul) aplicat produselor, care indica faptul ca deseurile DEEE, bateriile si acumulatorii - fac obiectul unei colectari separate, il reprezinta o pubele barata cu o cruce.



Aceste masuri vor ajuta la protejarea mediului

Societatea Network One Distribution S.R.L. este inregistrata in Registrul de punere pe piata a echipamentelor electrice si electronice, avand numarul de inregistrare: RO-2016-03-EEE-0201-IV. De asemenea, au fost intocmite si sunt gestionate: Registrul de Retragere EEE si Registrul de Rechemare EEE, in conformitate cu HG 322/2013. Totodata societatea este inregistrata in Registrul de punere pe piata a bateriilor, avand numarul de inregistrare: RO-2011-03-B&A-0283.

Conformitatea cu directiva RoHS: Produsul pe care l-ati cumparat este conform cu Directiva RoHS UE (2011/65/UE). Nu contine materialele daunatoare si interzise specificate in Directiva.

Va multumim ca participati alaturi de noi la protejarea mediului si a sanatatii umane!



HEINNER este marcă înregistrată a companiei **Network One Distribution SRL**. Celelalte branduri și denumirile produselor sunt mărci de comerț sau mărci de comerț înregistrate ale respectivilor deținători.

Nicio parte a specificațiilor nu poate fi reprodusă sub nicio formă și prin niciun mijloc, nici utilizată pentru obținerea unor derivate precum traduceri, transformări sau adaptări, fără consimțământul prealabil al companiei NETWORK ONE DISTRIBUTION.

Copyright © 2013 Network One Distribution. Toate drepturile rezervate.

www.heinner.com, <http://www.nod.ro>



Acest produs este proiectat și realizat în conformitate cu standardele și normele Comunității Europene.



Importator: **Network One Distribution**

Str. Marcel Iancu, nr. 3-5, București, România

Tel: +40 21 211 18 56, www.heinner.com , www.nod.ro

ВЕЗНА ЗА БАГАЖ

Модел:

HLGS-50BL



- Везна за багаж
- Максимално натоварване: 50 кг
- LCD дисплей

HEINNER

1. ВЪВЕДЕНИЕ

Моля прочетете внимателно инструкциите и запазете наръчника за бъдещи справки.

Този наръчник има за цел да Ви предостави всички необходими инструкции по отношение на инсталирането, използването и поддържането на уреда. Преди инсталиране и използване на уреда, с цел правилна и безопасна употреба на уреда, моля прочетете внимателно този наръчник с инструкции.

2. СЪДЪРЖАНИЕ НА ВАШИЯ ПАКЕТ

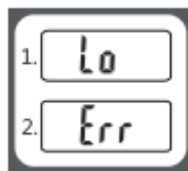
- ➔ Везна за багаж
- ➔ Наръчник за употреба
- ➔ Сертификат за гаранция
- ➔ Декларация за съответствие

3. ХАРАКТЕРИСТИКИ

ОБЩИ УКАЗАНИЯ

1. Почистете везната с леко влажна кърпа. НЕ потапяйте везната във вода и не използвайте абразивни почистващи химически вещества или почистващи агенти.
2. НЕ подлагайте на натоварване триъгълния пръстен за дълъг период от време. По време на пътувания, дръжте везната далеч от предмети с остри ръбове (като например играчки, канцеларски материали и др.), ако везната се включва често и изтощава батерията.
3. За да осигурите точност на измерването, не използвайте този продукт в зони със силни магнитни полета.
4. Дръжте везната далеч от бебета и деца, за да избегнете опасността от поглъщане на батерии и компоненти с малки размери.

ИНДИКАЦИИ НА ДИСПЛЕЯ

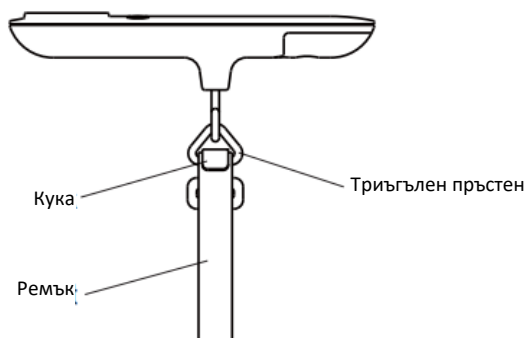


1. Сменете батерията.
2. Претоварване. Отстранете предметите, за да избегнете повреда. Максимално допустимото тегло е посочено на везната.

⊙/T/▲ | Включване / изключване / тара / добавяне на стойност

U/SET/▼ | Превключване на мерните единици / настройка на целевата стойност / намаляване на стойността

4. ИЗПОЛЗВАНЕ НА УРЕДА



ПРЕТЕГЛЯНЕ

1. Завържете ремъка през дръжката на багажа и прикрепете куката на ремъка към триъгълния пръстен.
2. Натиснете бутона $\odot/T/\blacktriangle$, за да стартирате везната преди повдигане на товара (уверете се, че не опъвате ремъка).
3. Когато LCD екранът покаже нула, повдигнете леко везната. Уверете се, че държите везната в хоризонтално положение и че тя е балансирана. На LCD екрана се показва теглото на багажа.
 - ① След стабилизиране на измерената стойност, натискането на бутона $\odot/T/\blacktriangle$ може да премахне тарата. Когато LCD екранът показва нула и „Т“, функцията „ТАРА“ е активна.
 - ② Измерената стойност на теглото ще се стабилизира, след като премигне 3 пъти (LCD екранът показва „Н“). Натиснете бутона $\odot/T/\blacktriangle$, за да нулирате LCD екрана и да активирате отново режима на претегляне. Везната ще спре автоматично, ако е неактивна в продължение на 2 минути.
4. В режим на претегляне натиснете и задръжте натиснат бутона $\odot/T/\blacktriangle$ в продължение на 3 секунди, за да изключите уреда.

НАСТРОЙКА НА ЦЕЛЕВАТА СТОЙНОСТ

- При включване на уреда, натиснете и задръжте натиснат бутона $U/SET/\blacktriangledown$, докато екранът покаже S, и влезте във функцията за настройка на целевата стойност, представена със символа \odot . След това натиснете бутона $\odot/T/\blacktriangle$ или бутона $U/SET/\blacktriangledown$, за да настроите целевата стойност. Ако е необходимо, натиснете и задръжте натиснат бутона $U/SET/\blacktriangledown$, докато екранът покаже F, за да запазите настройката.
- След завършване на настройката LCD екранът ще светне в червено, ако теглото на багажа надвишава целевата стойност.

ИЗБОР НА МЕРНАТА ЕДИНИЦА

Когато уредът е включен, натиснете бутона $U/SET/\blacktriangledown$, за да превключите между мерните единици. Мерната единица ще бъде избрана и везната ще активира функцията за претегляне.

ПОДМЯНА НА БАТЕРИИТЕ

Моля, сменете батерията, когато на LCD екрана се покаже съобщението „Lo“. Отворете капака на отделението за батерии, намиращо се на задната страна на кантара.

А: Извадете изтощените батерии (ако е необходимо, използвайте предмет с остър връх).

Б. Инсталирайте нова батерия, позиционирайки част от нея и натиснете другата страна. Моля, имайте предвид полярността.

5. СПЕЦИФИКАЦИИ

1. ТАРА, настройка на целевата стойност
2. Индикатор за разредена батерия/претоварване
3. Максимално натоварване: 50 kg / 110 lb
4. Разделение: 50 g / 0,1 lb
5. Захранване: 1 литиева батерия тип CR2032 3V (включена) или 2 батерии тип AAA 1,5V (не са включени).

СЕРВИЗ И ОБСЛУЖВАНЕ НА КЛИЕНТИ

Използвайте само оригинални резервни части.

Когато се свързвате с нашия оторизиран сервизен център, уверете се, че имате под ръка следната информация: Наименование на модела и сериен номер.

Информацията може да бъде намерена на табелката с технически данни. Те подлежат на промяна без предварително уведомление.

ТЕХНИЧЕСКИ ДАННИ

Максимално натоварване	50 кг
Захранване	1 литиева батерия тип CR2032 3V (включена) или 2 батерии тип AAA 1,5V (не са включени).

Благодарим Ви за закупуването на този продукт! Ако се нуждаете от помощ за вашия продукт, посетете нашия уебсайт, като използвате линковете по-долу.

Получете ръководства за употреба: <https://www.heinner.ro>

Получете информация за ремонт: <https://www.heinner.ro>

**Изхвърляне на отпадъците по начин, отговорен за околната среда**

Можете да помогнете за опазването на околната среда!

Моля спазвайте местните разпоредби: Предайте нефункциониращото електрическо оборудване на център за събиране на отпадъци от електрическо оборудване.

**HEINNER е регистрирана марка на компанията Network One Distribution SRL.**

Останалите търговски марки и наименованията на продуктите са търговски марки или регистрирани търговски марки на съответните им притежатели.

Нито една част от спецификациите не може да бъде възпроизвеждана под каквато и да е форма или средство, или използвана за получаване на производни като преводи, трансформации или адаптации, без предварителното съгласие на компанията NETWORK ONE DISTRIBUTION.

Copyright © 2013 Network One Distribution. Всички права запазени.

www.heinner.com, <http://www.nod.ro>



Този продукт е проектиран и произведен в съответствие със стандартите и нормите на Европейската общност.

**Вносител: Network One Distribution**

ул. Марчел Янку № 3-5, Букурещ, Румъния

Тел: +40 21 211 18 56, www.heinner.com , www.nod.ro

POGGYÁSZMÉRLEG

Modell:

HLGS-50BL



- Poggyászmérleg
- Maximális terhelhetőség: 50 kg
 - LCD kijelző

HEINNER

1. BEVEZETŐ

Kérjük, figyelmesen olvassa el az utasításokat, és őrizze meg a kézikönyvet későbbi tanulmányozás céljából. A kézikönyv célja a készülék beszerelésével, használatával és karbantartásával kapcsolatos minden szükséges tudnivalót rendelkezésére bocsátani. A készülék helyes és biztonságos használata érdekében, kérjük, hogy beszerelés és használat előtt olvassa el figyelmesen a használati kézikönyvet.

2. AZ ÖN CSOMAGJÁNAK TARTALMA

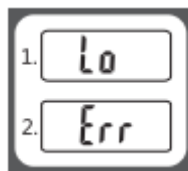
- ➔ **Poggyásmérleg**
- ➔ **Használati kézikönyv**
- ➔ **Jótállási bizonylat**
- ➔ **Megfelelőségi nyilatkozat**

3. JELLEMZŐK

ÁLTALÁNOSSÁGOK

1. Tisztítsa meg a mérleget enyhén megnedvesített törlőkendővel. NE merítse a mérleget vízbe, és ne használjon súroló hatású tisztítószeret vagy tisztítóanyagot.
2. NE terhelje túl a háromszög alakú gyűrűt hosszú időn keresztül. Utazáskor tartsa a mérleget éles szélű tárgyaktól (pl. játékok, írószerek stb.) távol, ha a mérleg gyakran bekapcsol és fogyasztja az akkumulátort.
3. A mérési pontosság biztosítása érdekében ne használja a terméket erős mágneses mezővel rendelkező területeken.
4. Tartsa a mérleget csecsemőktől és gyermekektől távol, hogy elkerülje az akkumulátorok és apró alkatrészek lenyelésének veszélyét.

KIJELZŐ JELZÉSEK

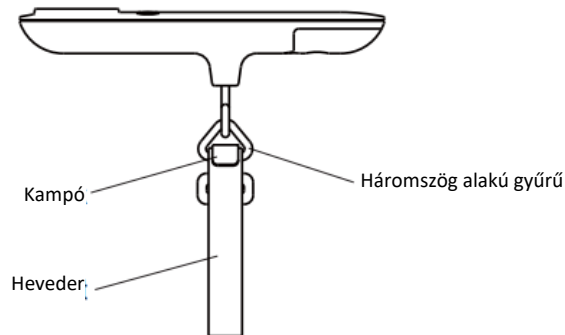


1. Cserélje ki az elemet
2. Túlerhelés. A sérülések elkerülése érdekében távolítsa el a tárgyakat. A megengedett maximális súly a mérleg jelzi.

⊙/T/▲ Bekapcsolás / kikapcsolás / tara / érték hozzáadása

U/SET/▼ Mérési egységek váltása / célérték beállítása / értékcsökkentés

4. KÉSZÜLÉK HASZNÁLATA



MÉRLEGELÉS

1. Kösse át a hevedert a poggyászfogantyún, és rögzítse a hevederhorgot a háromszög alakú gyűrűhöz.
2. A teher felemelése előtt nyomja meg a $\odot/T/\blacktriangle$ gombot a mérleg elindításához (ügyeljen arra, hogy ne feszítse meg a hevedert).
3. Amikor az LCD kijelzőn a nulla jelenik meg, óvatosan emelje fel a mérleget. Győződjön meg róla, hogy a mérleget vízszintesen tartja, és hogy az egyensúlyban van. Az LCD kijelzőn megjelenik a poggyász súlya.
 - ① A mért értékek stabilizálása után a $\odot/T/\blacktriangle$ gomb megnyomásával eltávolítható a tara. Amikor az LCD kijelzőn nulla és „T” jelenik meg, a „Tare” funkció aktív.
 - ② A mért súlyérték 3 villanás után stabilizálódik (az LCD kijelzőn "H" jelenik meg). Nyomja meg a $\odot/T/\blacktriangle$ gombot az LCD kijelző nullázásához és a mérési üzemmód újbóli aktiválásához. A mérés automatikusan leáll, ha 2 percig inaktív marad.
4. A mérési üzemmódban tartsa lenyomva a $\odot/T/\blacktriangle$ gombot 3 másodpercig a készülék kikapcsolásához.

A CÉLÉRTÉK BEÁLLÍTÁSA

- A készülék bekapcsolásakor nyomja meg és tartsa lenyomva a $U/SET/\blacktriangledown$ gombot, amíg a kijelzőn az S felirat jelenik meg, és lépjen be a célérték-beállítási funkcióba, amelyet a \oplus szimbólum jelképez. Ezután nyomja meg a $\odot/T/\blacktriangle$ gombot vagy a $U/SET/\blacktriangledown$ gombot a célérték beállításához. Szükség esetén a beállítás mentéséhez tartsa lenyomva a $U/SET/\blacktriangledown$ gombot, amíg a kijelzőn az F felirat nem jelenik meg.
- A beállítás befejezésekor az LCD kijelző pirosan világít, ha a poggyász súlya meghaladja a célértéket.

MÉRTÉKEGYSÉG KIVÁLASZTÁSA

Ha a mérőműszer be van kapcsolva, nyomja meg a $U/SET/\blacktriangledown$ gombot az egységek közötti váltáshoz. A mérési egység kiválasztásra kerül, és a mérleg aktiválja a mérési funkciót.

AZ ELEMÉK CSERÉJE

Kérjük, cserélje ki az akkumulátort, ha az LCD kijelzőn megjelenik a „Lo” üzenet. Nyissa ki a mérleg hátoldalán található akku rekeszt.

A: Vegye ki a használt elemeket (ha szükséges használjon egy hegyes tárgyat).

B: Helyezzen be új elemet úgy, hogy behelyezi az egyik végét és lenyomja a másikat. Kérjük, vigyázzon a polaritásra.

5. SPECIFIKÁCIÓK

1. TARA, a célérték beállítása
2. Alacsony akkumulátor/töltöttség jelző
3. Maximális terhelés: 50kg / 110lb
4. Osztályozás: 50g / 0.1lb
5. Energiaellátás: 1 x CR2032 3V lítium akkumulátor (tartozék) vagy 2 x 1,5V AAA akkumulátor (nem tartozék).

SZERVIZ ÉS ÜGYFÉLSZOLGÁLAT

Kizárólag eredeti cserealkatrészeket használjon.

Mielőtt felvenné a kapcsolatot az engedélyezett szakszervizünkkel, győződjön meg róla, hogy a következő adatok a rendelkezésére állnak: Modell megnevezése és sorozatszama.

Ezeket az adatokat a készülék műszaki adattábláján találja. Ezek az adatok előzetes értesítés nélkül is megváltoztathatók.

MŰSZAKI ADATOK

Maximális terhelhetőség	50 kg
Tápegység	1 CR2032 3V lítium akkumulátor (tartozék) vagy 2 AAA 1,5V akkumulátor (nem tartozék).

Köszönjük, hogy megvásárolta termékünket! Ha segítségre van szüksége a termékkel kapcsolatban, kérjük, látogasson el weboldalunkra az alábbi linkek segítségével.

Használati útmutatók beszerzése: <https://www.heinner.ro>

Javítási információk letöltése: <https://www.heinner.ro>



A hulladékok környezetfelelős eltávolítása

Segíthet a környezet védelmében!

Kérjük, tartsa be a helyi rendelkezéseket: a nem működő elektromos berendezéseket a használt elektromos hulladékokat gyűjtő központba szolgáltatassa be.



A HEINNER a **Network One Distribution SRL(KFT)** társaság által bejegyzett védjegy. A többi márkajelzés és a termékek megnevezése kereskedelmi vagy az illető birtoklók által bejegyzett márkanevek.

A leírtak egyetlen része sem használható fel semmilyen formában, még lefordított, átalakított változatban sem, a NETWORK ONE DISTRIBUTION előzetes beleegyezése nélkül.

Copyright © 2013 Network One Distribution. Minden jog fenntartva.

www.heinner.com, <http://www.nod.ro>



A terméket az Európai Közösség előírásainak és jogszabályainak megfelelően tervezték és gyártották.



Importőr: **Network One Distribution**

Marcel Iancu utca, 3-5 szám, Bukarest (București), Románia

Tel: +40 21 211 18 56, www.heinner.com , www.nod.ro