

HEINNER

HŰTŐSZEKRENY

Modell: HF-V122E++



- Hűtőszekrény
- Kapacitás: 122 L
- Energiaosztály: E

Köszönjük, hogy megvásárolta termékünket!

I. BEVEZETÉS

A készülék használata előtt figyelmesen olvassa el a jelen használati útmutatót. Utólagos tanulmányozás céljából, kérjük, őrizze meg a használati kézikönyvet.

A kézikönyvet azért szerkesztettük, hogy rendelkezésére bocsássunk a készülék üzembe helyezésére, használatára és karbantartására vonatkozó minden szükséges utasítást a.

A készülék helyes és biztonságos használata érdekében, az üzembe helyezés és használat előtt kérjük, olvassa el figyelmesen a használati kézikönyvet.

II. AZ ÖN CSOMAGJÁNAK TARTALMA



- Hűtőszekrény
- Használati utasítás
- Garancialevél

III. ÓVINTÉZKEDÉSEK

ÁLTALÁNOS FIGYELMEZTETÉSEK

FIGYELMEZTETÉS: Ellenőrizze, hogy a hűtőszekrény szellőzőnyílásai szabadon álljanak.

FIGYELMEZTETÉS: Leolvasztáshoz kizárólag a gyártó által ajánlott módszereket használja, ne használjon gépi vagy más eszközt a leolvasztás gyorsítására.

FIGYELMEZTETÉS: Ne használjon elektromos eszközöket készülék élelmiszertároló rekeszeiben, kivéve, ha azok a gyártó által ajánlott típusba tartoznak.

FIGYELMEZTETÉS: Ne sértse meg a hűtőfolyadék keringési rendszerét.

FIGYELMEZTETÉS: A készülék instabilitásából eredő veszélyek elkerülése érdekében az alábbi utasításoknak megfelelően kell rögzíteni:

FIGYELMEZTETÉS: A berendezés elhelyezése során figyeljen arra, hogy a tápkábelt ne nyomja össze és ne rongálja meg.

FIGYELMEZTETÉS: Ne helyezzen a berendezés mögé elosztókat vagy hordozható áramforrásokat.



ISO 7010 W021 jelzés

FIGYELMEZTETÉS: Tűz / gyúlékony anyagok veszélye

- Ha a készüléket az R600a hűtőközeggel üzemeltetik (ez az információ a gép címkéjén található), a szállítás és a telepítés során gondoskodjon arról, hogy megakadályozza a hőcserélő alkatrészeinek károsodását. Az R600a ökológiai földgáz, de robbanásveszélyes. Ha szivárgás következik be a hőcserélő alkatrészeinek károsodása miatt, akkor a hűtőszekrényt távolítsa el a nyílt láng vagy hőforrások közeléből és szellőztesse néhány percig a helyiséget, ahol a készülék található.
- A hűtőszekrény szállításakor vagy elhelyezésekor ne sértse meg a hőcserélő áramkört.
- Ne tároljon a készülékben robbanó anyagokat, mint például aeroszolos gyúlékony üzemanyagot tartalmazó sprayeket.
- Ezt a készüléket lakásokban és más hasonló egységekben való használatra gyártották:
 - üzletek, irodák és más munkahelyek személyzetének konyhája;
 - háztartási és szállodák, motelek és más hasonló tartózkodási hely típusú környezet;
 - reggelit is felszolgáló panzió típusú környezet;
 - catering típusú és ehhez hasonló, nem kereskedelmi alkalmazások.
- A veszély elkerülése érdekében, a sérült tápvezetékét a gyártóval, ennek hivatalos márkaszervizével vagy egy hasonló szakképzettséggel rendelkező személlyel cseréltesse ki.
- A hűtőszekrény tápkábele speciális földelt dugóval rendelkezik. Ezt a dugót speciális 16 amperes földeléses foglalattal kell használni. Ha nincs ilyen aljzat az otthonában, hívjon engedélyezett villanyszerelőt a telepítéshez.
- A készüléket 8 év fölötti gyermekek, csökkent fizikai, érzéki vagy szellemi képességekkel, gyakorlattal vagy ismeretekkel rendelkezők csak akkor használhatják, ha felügyelik, vagy felkészítik őket a készülék biztonságos használatára, és ha megértik a készülék használatával járó veszélyeket. Tilos gyermekeknek játszani a készülékkel. A készülék tisztítását és karbantartását nem végezhetik gyermekek felügyelet nélkül.
- 3 és 8 év közötti gyermekek be- és kipakolhatnak a hűtőszekrényből. Gyermekek nem takaríthatják és nem végezhetnek karbantartási munkákat a készüléken. Kisgyermekek (0-3 éves korig) nem használhatják a készüléket. Fiatal gyermekek (3-8 éves korig) kizárólag

folyamatos felügyelet mellett használhatják a készüléket. Idősebb gyermekek (8-14 éves korig) és kiszolgáltatott felnőttek megfelelő felügyelet mellett vagy a használati utasítás ismertetése után használhatják a készüléket. Rendkívül kiszolgáltatott emberek kizárólag.

- A veszély elkerülése érdekében, a sérült tápvezeték a gyártóval, ennek hivatalos márkaszervizével vagy egy hasonló szakképzettséggel rendelkező személlyel cseréltesse ki.
- Ez a készülék nem használható 2000 méternél nagyobb magasságban.

MEGJEGYZÉSEK:

• Kérjük, a termék használata előtt olvassa el figyelmesen a használati útmutatót. **A készülék nem rendeltetésszerű használatából eredő sérülésekért nem vállalunk semmilyen felelősséget.**

- Kövesse a gépen és a használati utasításban leírtakat, és tartsa biztonságos helyen a kézikönyvet a jövőben felmerülő problémák megoldásához.
- Ez a készülék otthoni használatra készült, és nem használható egyéb, mint a megadott célokra. Nem alkalmas kereskedelmi vagy közös használatra. Az ilyenszerű használat érvényteleníti a készülék garanciáját, és cégünk nem vállal felelősséget a bekövetkező veszteségekért.
- Ez a készülék otthoni használatra készült, és csak élelmiszer hűtésére / tárolására alkalmas. Nem alkalmas kereskedelmi vagy közös használatra és / vagy egyéb, mint élelmiszer tárolására. Cégünk nem vállal felelősséget az eltérő esetben bekövetkező veszteségekért.

BIZTONSÁGRA VONATKOZÓ FIGYELMEZTETÉSEK:

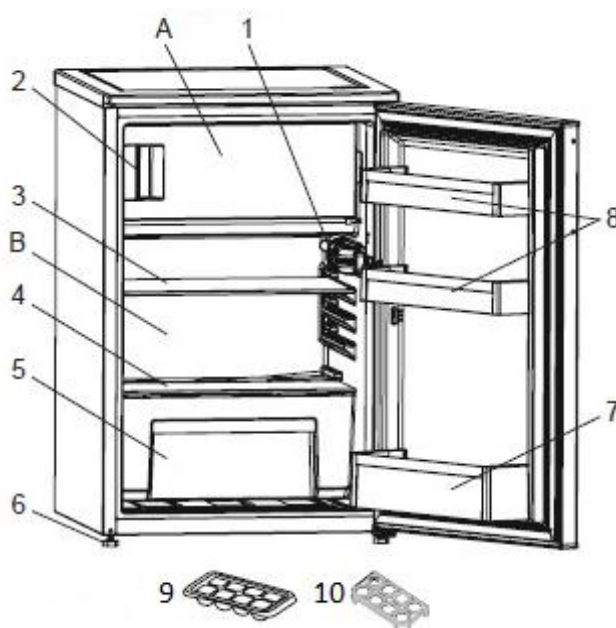
- Ne csatlakoztassa a hűtőt a tápellátáshoz hosszabbító kábelrel.
- Ne csatlakoztassa hibás, sérült vagy régi aljzathoz.
- Ne rángassa, ne csavarja és ne rongálja meg a tápkábelt.
- A készüléket felnőttek általi használatra tervezték; ne engedje, hogy a gyerekek játszhassanak a készülékkel vagy az ajtójába kapaszkodjanak.
- Az áramütés és a rövidzárlat elkerülése érdekében ne érintse meg nedves kézzel a tápkábelt / dugót.
- Ne helyezzen robbanékony vagy gyúlékony anyagokat a hűtőszekrénybe. Helyezze a magas alkoholtartalmú italokat a hűtő rekeszbe, álló, függőleges helyzetben, szorosan lezárt kupakkal.
- Ne takarja le a hűtőszekrényt, illetve ennek tetejére ne helyezzen csipkét. Ez befolyásolja a hűtőszekrény teljesítményét.
- A sérülések elkerülése érdekében a tartozékokat szállítás közben rögzítse a hűtőszekrényben.
- A hűtőszekrény ajtajának becsukása után a hűtőszekrény belsejében lévő nyomás csökken. Várjon kb. 1 percet az ajtó újra kinyitása előtt.

Az élelmiszerek szennyeződésének elkerülése érdekében tartsa be az alábbi utasításokat:

- Az ajtó huzamosabb ideig történő nyitva hagyása jelentős hőmérséklet-növekedést eredményezhet a készülék rekeszeiben.
- Rendszeresen tisztítsa az elérhető vízvezető rendszereket és azokat a felületeket, amelyekre élelmiszert helyez.
- Nyers húst és halat a hűtőszekrény megfelelő rekeszeiben tároljon, hogy ne érintkezessen más élelmiszerekkel és ne csöpögjön azokba.
- A két csillaggal jelölt fagyasztórekeszek előfagyasztott ételek tárolására, fagylalt készítésére és tárolására, valamint jégkocka készítésére alkalmasak.
- Az egy, kettő és három csillaggal jelzett rekeszek egyike sem alkalmas friss élelmiszerek fagyasztására.
- Ha a hűtőszekrényt hosszabb ideig nem használja, kapcsolja ki, olvassa le, tisztítsa ki, szárítsa meg és hagyja az ajtót nyitva, ezzel elkerülheti a penész kialakulását a hűtő belsejében.

IV. A TERMÉK LEÍRÁSA

Ez a készülék nem beépítésre szánt modell.



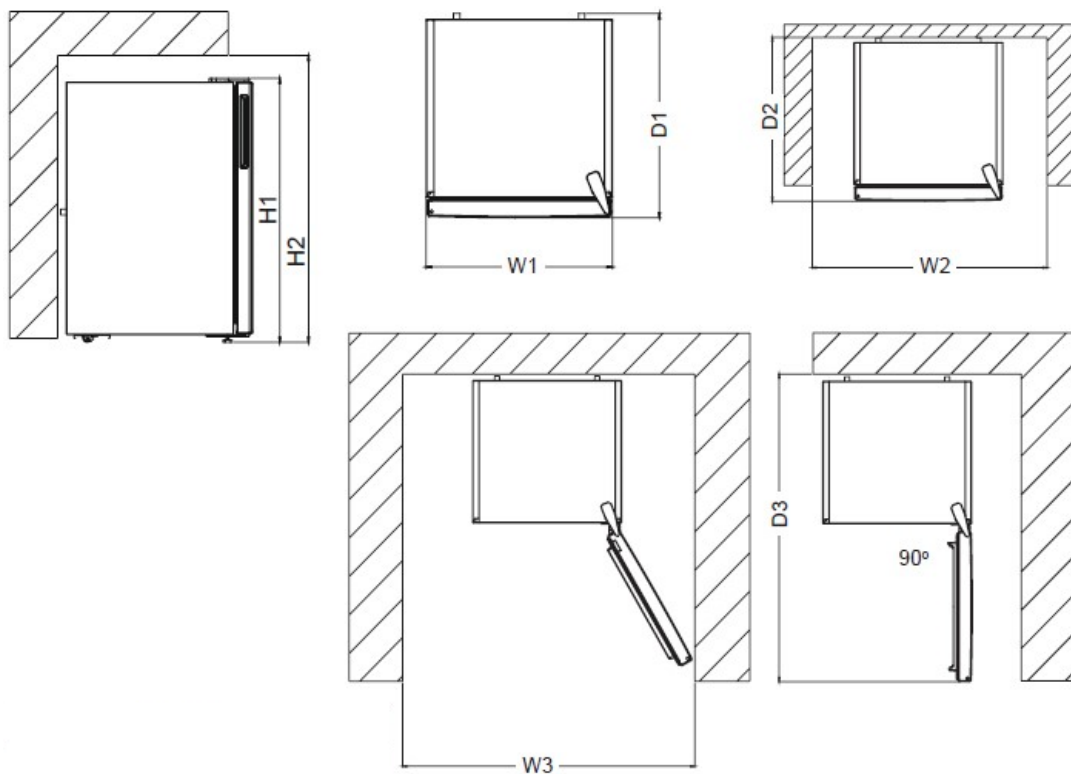
Ez az bemutató csak a gép alkotórészeinek tájékoztatójaként szolgál. Az alkatrészek az eszköz típusától függően eltérőek lehetnek.

A	Fagyasztórekesz	5	Frissentartó rekesz
B	Hűtörekesz	6	Szintező lábak
1	Termosztátdoboz	7	Palacktartó polc
2	„Ajtó nyitva” riasztás	8	Ajtópolcok
3	Hűtőpolc	9	Jégkockatartó
4	Frissentartórekesz-fedél	10	Tojástartó

Friss élelmiszerek tárolására alkalmas rekesz (hűtőszekrény): A leghatékonyabb energiamegtakarítás a készülék alján található fiókok és az egyenletesen elosztott polcok elhelyezkedésével biztosítható. Az ajtó belső oldalán található rekeszek nincsenek hatással az energiatakarékosságra.

Fagyasztórekesz (Fagyasztó): A leghatékonyabb energiafogyasztás elérése akkor garantált, ha a fiókok és tárolórekeszek a helyükön vannak.

Méreték



Befoglaló méretek

H1	mm	838
W1	mm	540
D1	mm	595

Használatban szükséges hely

H2	mm	988
W2	mm	640
D2	mm	692.8

A használat során szükséges teljes hely

W3	mm	658.5
D3	mm	1134.5

V. BESZERELÉS

A készülék használatát megelőzően kérjük, fordítson megfelelő figyelmet az alábbiakra:

- Ellenőrizze, hogy a tápfeszültség 220-240 V, 50 Hz.
- A dugónak a beszerelés után elérhetőnek kell lennie.
- Az első bekapcsoláskor bizonyos szag fordulhat elő. Ez azonban megszűnik amint a készülék lehűl.
- A készülék csatlakoztatása előtt győződjön meg róla, hogy a gép adattábláján szereplő feszültség és az Ön otthonában rendelkezésre álló elektromos feszültség megegyezik egymással.
- Hatékony földeléssel illessze a csatlakozót a dugaszolóaljzatba. Amennyiben a dugaszolóaljzat nem földelt vagy a csatlakozó dugó nem illeszthető a csatlakozóaljzba, javasoljuk, hogy hívjon szerelőt.
- A készüléket megfelelően beszerelt, biztosítókkal rendelkező csatlakozóaljzatba kell csatlakoztatni. Az üzemeltetési pontnál az áramellátásnak (váltakozó áram) és a feszültségnek meg kell egyeznie a készülék adattábláján találhatóval (az adattábla a készülék belsejében, baloldalt található).
- A készülék nem rendeltetésszerű használatából eredő sérülésekért nem vállalunk semmilyen felelősséget.
- Helyezze a hűtőt a közvetlen napfénytől távol.
- A készüléket legalább 50 cm-re kell elhelyezni a főzőlapoktól, gázkályháktól és radiátoroktól, és legalább 5 cm-re az elektromos kemencéktől.
- Ne használja a hűtőszekrényt a szabadban, vagy ne tegye ki esőnek.
- Amennyiben a hűtőszekrényt fagyasztó mellett helyezi el, hagyjon legalább 2 cm távolságot a két készülék között, hogy megakadályozza a külső felületeken a nedvesség kialakulását.
- Ne helyezzen semmilyen tárgyat a hűtőszekrényre, és helyezze a hűtőszekrényt megfelelő helyre úgy, hogy legalább 15 cm szabad hely legyen a hűtőszekrény fölött.
- Ne helyezzen a gépre nehéz tárgyakat.
- Ha a hűtőszekrényt a konyhai szekrények mellé helyezi, hagyjon 2 cm-es szabad teret a hűtőszekrény és szekrények között.
- Forgassa el a hűtőszekrény mögött található, 90°-os műanyag távtartót, hogy a kondenzátor ne érhesen a falhoz.
- Hagyjon legalább 75 mm-es helyet a hűtő és a mellette lévő fal között.
- Állítsa be a készülék elülső lábait, hogy az vízszintes és stabil pozícióban legyen. Beállíthatja a lábakat az óramutató járásával megegyező irányban való elforgatással, illetve az ellenkező irányban. Hajtsa végre ezt a műveletet, mielőtt az élelmiszert a hűtőszekrénybe helyezi.

- A hűtőszekrény használata előtt törölje le az összes tartozékát forró vizes és egy teáskanál nátrium-hidrogénkarbonátos oldattal, majd alaposan öblítse ki tiszta vízzel, és puha, száraz törlővel törölje le ezeket. Tisztítás után helyezze a tartozékokat a hűtőszekrénybe.
- Ne használjon hálózati adaptert.

Tudnivalók a készülék használata előtt

- Az első használat előtt vagy a szállítás után hagyja a hűtőszekrényt függőleges helyzetben 3 órán át, mielőtt csatlakoztatja a tápegységhez. Ez lehetővé teszi a készülék hatékony működését és megakadályozza a kompresszor károsodását.
- Amikor először van működésbe helyezve, a hűtőszekrény enyhe szagot áraszthat. Az enyhe szag eltűnik, amint a hűtőszekrény hűteni kezd.

VI. A KÉSZÜLÉK HASZNÁLATA

„Ajtó nyitva” jelzőfény

Az „Ajtó nyitva” jelzőfény a fogantyún jelzi, hogy az ajtó megfelelően becsukódott-e vagy nyitva maradt.

Ha jelzőfény piros, az ajtó még nyitott állapotban van. Ha jelzőfény fehér, az ajtó megfelelően becsukódott.

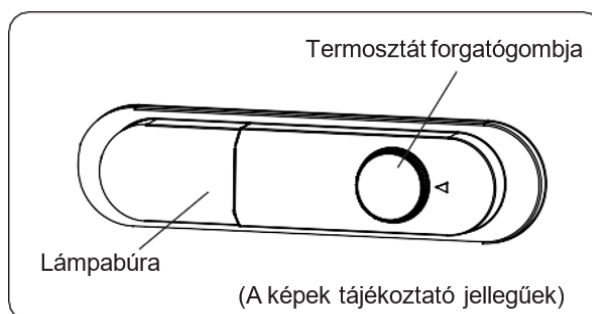


A fagyasztó ajtaját mindig megfelelően be kell csukni. Ezáltal megakadályozhatja, hogy az élelmiszereken jég képződjön. Megelőzheti, hogy vastag jégréteg alakuljon ki a fagyasztó belsejében és nem növeli felesleges az energiafogyasztást.

A termosztát beállítása

A termosztát automatikusan szabályozza a hűtő- és fagyasztórekeszek belső hőmérsékletét. A hűtőszekrény hőmérsékletét a szabályozó nagyobb számra történő forgatásával tudja beállítani; 1-ről 5-re vagy.

Fontos megjegyzés: Ne próbálja a forgatógombot az 1-es álláson túl forgatni, mert a berendezés le fog állni.



A termosztát beállítása:

1-2 : Az élelmiszerek rövid távú tárolásához

3-4 : Az élelmiszerek hosszú távú

tárolásához.

5 : Maximális hűtési pozíció. A készülék tovább működik. Szükség esetén változtassa meg a hőmérsékleti beállításokat.

Hőmérséklet-beállítási figyelmeztetések

- A készüléket és a szabványokban meghatározott külső hőmérsékleti tartományokra való használatra tervezték az információs címkén feltüntetett klímaosztálynak megfelelően. Nem ajánlott a hűtőszekrényt olyan környezetben működtetni, amely a megszabott hőmérséklet-tartományokon kívül esik. Ezzel csökken a készülék hűtési hatékonysága.
- A hőmérséklet beállításokat annak megfelelően kell elvégezni, hogy az ajtó milyen gyakran van kinyitva, a készülék belsejében mennyi élelmiszer van és a milyen a környezeti hőmérséklet a készülék használatának helyszínén.
- A készülék első alkalommal történő bekapcsolásakor az üzemi hőmérséklet elérése érdekében üzemeltesse 24 órán keresztül. Ez idő alatt, de nyissa ki az ajtót és ne tároljon benne nagy mennyiségű élelmiszert.
- Amikor kihúzza és újra csatlakoztatja a készüléket, illetve áramszünet esetén egy 5 perces késleltető funkció aktiválódik a kompresszorban keletkező károk elkerülése érdekében. 5 perc elteltével a készülék normálisan kezd működni.

Éghajlati kategóriák és jelentésük.

T (trópusi): Ezt a hűtőberendezést 16 °C és 43 °C közti környezeti hőmérsékleten való használatra tervezték.

ST (szubtrópusi): Ezt a hűtőberendezést 16 °C és 38 °C közti környezeti hőmérsékleten való használatra tervezték.

N (mérsékelt): Ezt a hűtőberendezést 16 °C és 32 °C közti környezeti hőmérsékleten való használatra tervezték.

SN (kiterjesztett mérsékelt): Ezt a hűtőberendezést 10 °C és 32 °C közti környezeti hőmérsékleten való használatra tervezték.

Tartozékok

Jégkockatartó

- Töltse fel a jégartó tálcát vízzel és helyezze azt a fagyasztóba.
- Amint a víz teljesen megfagyott, a tálca az alábbiakban bemutatott módon elcsavarható és kiesnek a jégkockák.



VII. ÉLELMISZEREK TÁROLÁSA

- A páratartalom csökkentése és az ebből fakadó jégképződés elkerülése érdekében soha ne tegye a folyadékokat lezártan edényben a hűtőszekrénybe. A fagy leginkább a párolgató leghidegebb részein hajlamos összpontosulni, és készüléke idővel egyre gyakoribb leolvasztást igényel.
- Az elkészített ételeket mindig lefedve tárolja a hűtőben. Ne helyezzen meleg ételt a hűtőbe. Csak azután helyezze a hűtőbe őket, miután kihűltek, máskülönben a hűtő belső páratartalma/ hőmérséklete megnő, ezzel pedig csökken a hűtő hatékonysága.
- Ügyeljen arra, hogy semmi sem ér közvetlenül a készülék hátsó falához, mert jég halmozódhat fel és a csomagolás a falhoz ragadhat. Ne nyitogassa gyakran a hűtő ajtaját.
- Azt javasoljuk, hogy a húst és megtisztított halakat lazán csomagolva az üvegpolcon tárolja közvetlenül a zöldséges rekesz felett, ahol hűvösebb a levegő, mert itt a legjobbak a tárolási feltételek.
- A gyümölcsöket és zöldségeket lazán egymásra téve a frissentartó rekeszben tároljon.
- A gyümölcsök és zöldségek külön-külön történő tárolása segít megelőzni, hogy a etilénérzékeny zöldségek (zöld saláták, brokkoli, sárgarépa, stb.) elkezdjenek rohadni az etilént kibocsátó gyümölcsök (banán, őszibarack, sárgabarack, füge, stb.) mellett.
- Ne tegyen nedves zöldségeket a hűtőbe.
- Valamennyi élelmiszer tárolási időtartama az élelmiszer kezdeti minőségétől és a hűtőben történő tárolás előtti zavartalan hűtési ciklustól függ.
- A húsból kiszivárgó lé beszennyezheti a többi élelmiszer hűtőbe. Csomagolja be a húsarukat és tisztítsa le a kifolyt levet a polcokról.
- Ne tegyen élelmiszert a légbefúvás útjába.
- A csomagolt élelmiszereket javasolt lejárati idejük előtt fogyassza el.

Ügyeljen arra, hogy az élelmiszer ne érintkezzen a hőmérséklet-érzékelővel, amely a hűtőrekeszben található, ezzel biztosítva, hogy a hűtőrekesz folyamatosan optimális hőmérsékleten üzemel.

- Általános üzemelési körülmények között elegendő a hűtőszekrény hőmérsékleti beállítását +4 °C-ra állítani.
- A hűtőrekesz hőmérsékletének 0-8°C között kell lennie, a friss élelmiszerek 0°C alatt jegesednek vagy elrohadnak, míg 8°C felett baktériumok lephetik el őket és megromolhatnak.
- Ne tegyen forró ételt a hűtőszekrénybe. Várja meg, amíg kihűl az étel. A forró ételek megnövelik a hűtőszekrény hőmérsékletét és ételmérgezést okozhatnak, valamint ételek romlásához vezethetnek.

- A húsokat, halakat, stb. a készülék hűtőrekeszében, míg a zöldségeket a zöldségeknek fenntartott rekeszben (ha elérhető) tárolja.
- A keresztzennyeződés elkerülése érdekében, a húсарukat és gyümölcsöket, valamint zöldségeket ne tároljon együtt.
- Az ételeket zárolt tárolóban helyezze a hűtőszekrénybe vagy takarja le őket valamivel a nedvesség és kellemetlen szagok megakadályozása érdekében.

Az alábbiakban megadunk néhány javaslatot az élelmiszerek hűtőrekeszben való elhelyezésére és tárolására vonatkozóan.

Élelmiszerek	Maximális tárolási időtartam	A tárolás módja és helye
Zöldség-gyümölcs	1 hét	Zöldség és gyümölcs-tároló fiók
Sertés-vagy marhahús	2-3 nap	Csomagolja ezeket műanyag fóliába vagy tasakokba, illetve hústartó edénybe, és tárolja az üvegpolcon
Friss túró	3-4 nap	Az ajtón elhelyezett polcon
Vaj és margarin	1 hét	Az ajtón elhelyezett polcon
Palackozott termékek, mint például tej és joghurt	A gyártó által ajánlott lejáratási időig	Az ajtón elhelyezett polcon
Tojás	1 hónap	A tojástartóban
Kész ételek		Bármely polcon

MEGJEGYZÉS: Burgonyát, hagymát és fokhagymát ne tároljon a hűtőszekrényben.

A fagyasztórekesz

- A fagyasztó fagyasztott ételek tárolására, friss élelmiszerek fagyasztására és jégkockakészítésre alkalmas.
- A folyékony ételt műanyag csészékben kell lefagyasztani, az egyéb ételeket pedig műanyag fóliában vagy tasakban. Friss étel lefagyasztásához: megfelelően csomagolja be és zárja le a friss ételt, azaz a csomagolás legyen légmentes és ne szivárogon. Erre ideálisak a speciális fagyasztótasakok, az alufóliás polietilén tasakok és a műanyag tárolóedények.
- Ne tároljon friss élelmiszert fagyasztott élelmiszer mellé, mert ki tudja olvasztani a fagyasztott élelmiszert.
- Friss élelmiszerek lefagyasztása előtt, adagolja ki egyszerre elfogyasztható adagokba.
- A kiolvadt ételek kiolvasztást követően rövid időn belül fogyassza el
- Mindig tartsa be a csomagoláson található gyártó utasításokat fagyasztott élelmiszer tárolásakor. Ha nincs megadva semmilyen információ az élelmiszert ne tárolja a vásárlástól számított 3 hónapnál tovább.
- Amikor fagyasztott élelmiszert vásárol, győződjön meg arról, hogy megfelelő körülmények közt történt-e a fagyasztása, valamint nincs-e megsérülve a csomagolás.
- A fagyasztott élelmiszereket arra alkalmas rekeszekben kell szállítani és amilyen gyorsan csak lehet, fagyasztóba kell őket tenni.
- Ne vásároljon olyan fagyasztott élelmiszert, amelynek a csomagolásán páralecsapódást vagy rendellenes felfújódást talál. Nagy valószínűséggel ezeket nem megfelelő hőmérsékleti körülmények között tárolták és az élelmiszer megromolhatott.
- A fagyasztott ételek eltarthatósága függ a szoba hőmérsékletétől, a termosztát beállításaitól, az ajtónyitás gyakoriságától, az étel fajtájától, illetve attól, hogy mennyi időt vesz igénybe a termék hazaszállítása. Mindig kövesse
- a csomagoláson feltüntetett utasításokat és soha ne lépje túl az előírt maximum eltarthatósági időt.
- Ha huzamosabb ideig nyitva hagyta a fagyasztó ajtaját vagy nem megfelelően csukta be, jegesedés képződik, amely megakadályozhatja a hatékony légáramlást. A probléma megoldásához húzza ki a készüléket és várja meg, amíg kiolvad. Tisztítsa ki a fagyasztót, miután teljesen kiolvadt.
- A címkén szereplő fagyasztókapacitás kosarak, fedők, és egyéb tartozékok nélkül értendő.
- Ne fagyasszon le újra olyan élelmiszert, amely egyszer már kiolvadt. Veszélyes lehet az egészségére nézve, mert például ételmérgezést okozhat.

MEGJEGYZÉS: Ha rögtön azután próbálja meg kinyitni a fagyasztó ajtaját, hogy becsukta, csak nehezen fogja tudni kinyitni- Ez normális. Amint az egyensúly helyreállt, az ajtón könnyedén ki tudja nyitni.

Az alábbi táblázat gyors útmutatásul szolgál azzal kapcsolatban, hogy lehet leghatékonyabban tárolni a főbb élelmiszerfajtákat a fagyasztórekeszében.

Hús és hal	Előkészítés	Maximális tárolási idő (hónap)
Steak	Fóliába csomagolva	6-8
Báránycsiga	Fóliába csomagolva	6-8
Borjúcsiga	Fóliába csomagolva	6-8
Borjú kockák	Kis darabokban	6-8
Bárány kockák	Darabokban	4-8
Vagdalthús	Csomagolva fűszerezés nélkül	1-3
Belsőcsiga (darab)	Darabokban	1-3
Párizsi/szalámi	Becsomagolva kell tartani akkor is, ha van rajta hártya	
Csirke és pulyka	Fóliába csomagolva	4-6
Liba és kacska	Fóliába csomagolva	4-6
Szarvas, nyúl, vaddisznó	2,5 kg-os adagokban vagy filézve	6-8
Édesvízi halak (lazac, ponty, busa, harcsa)		2
Sovány hal (sügér, nagy rombuszhal, lepényhal)	A belsőcsigák és pikkelyek eltávolítása után mossa át őket és szárítsa meg.	4
Zsíros halak (tonhal, makréla, makrahal, ajóka)	Szükség esetén vágja le a fejét és a farkát.	2-4
Kagyló	Megtisztítva és tiszta tasakban	4-6
Kaviár	Csomagolásában, alumínium vagy műanyag tárolóban	2-3
Csiga	Sós vízben, alumínium vagy műanyag tárolóban	3

MEGJEGYZÉS: A fagyasztott húst úgy kell elkészíteni, mint a friss húst. Ha a hús nincs megfőzve, miután kiolvadt, nem szabad újra lefagyasztani.

Zöldségek és gyümölcsök	Előkészítés	Maximális tárolási idő (hónap)
Hosszúszálkás zöldbab és bab	Mossa meg és vágja kis darabokra és vízben forrázza le	10-13
Bab	Hámozza meg és mossa meg és vízben forrázza le	12
Káposzta	Mossa meg és vízben forrázza le	6-8
Répa	Tisztítsa meg és vágja szeletekre és vízben forrázza le	12
Paprika	Vágja ki a törzsét, vágja ketté, távolítsa el a magot és vízben forrázza le	8-10
Spenót	Mossa meg és vízben forrázza le	6-9

Karfiol	Vegye le a leveleket, Vágja a közepét darabokra és hagyja vízben egy kis citromlével egy ideig	10-12
Padlizsán	Vágja 2 cm-es darabokra mosás után	10-12
Kukorica	Tisztítsa meg és csomagolja a törzsével együtt vagy mint a csemegekukoricát	12
Alma és körte	Hámozza meg és szeletelje fel	8-10
Sárgabarack és őszibarack	Vágja ketté és távolítsa el a magot	4-6
Eper és málna	Mossa meg és hámozza meg	8-12
Párolt gyümölcsök	Adjon hozzá 10% cukrot a tárolóba	12
Szilva, cseresznye, meggy	Mossa meg és hámozza le a szárazakat	8-12

	Maximális tárolási idő (hónap)	Olvasási idő szobahőmérsékleten (óra)	Olvasási idő sütőben (perc)
Kenyér	4-6	2-3	4-5 (220-225 °C)
Aprósütemény	3-6	1-1,5	5-8 (190-200 °C)
Leveles tészta	1-3	2-3	5-10 (200-225 °C)
Pite	1-1,5	3-4	5-8 (190-200 °C)
Filo tészta	2-3	1-1,5	5-8 (190-200 °C)
Pizza	2-3	2-4	15-20 (200 °C)

Tejtermékek	Előkészítés	Maximális tárolási idő (hónap)	Tárolási feltételek
Csomagolt (homogénezett) tej	Saját csomagolásában	2-3	Tiszta tej – saját csomagolásában
Sajt, kivéve fehér sajt	Szeletekben	6-8	Eredeti csomagolásban rövid ideig tárolható Hosszabb időtartamokra fóliába be kell csomagolni.
Vaj, margarin	Saját csomagolásában	6	

VIII. TISZTÍTÁS ÉS KARBANTARTÁS

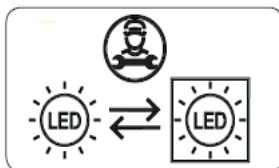
- Bármilyen tisztítási műveletet megelőzően csatlakoztassa le a hűtőt a tápforrásról.
- Ne tisztítsa a készüléket víz rálocsolásával.
- Győződjön meg, hogy nem kerül víz a készülék lámpaburkolatába vagy egyéb elektromos alkatrészeibe.
- A hűtőszekrényt rendszeresen langyos víz és nátrium-hidrogénkarbonát oldattal kell kitisztítani.
- A tartozékokat külön, vízzel és mosószerrel tisztítsa meg. Ne tisztítsa a tartozékokat és alkatrészeket mosogatógép segítségével!
- Ne használjon dörzshatású tisztítószeret. Miután a levehető alkatrészeket megmosta, öblítse le tiszta vízzel és hagyja jól megszáradni. A tisztítás befejezése után csatlakoztassa a dugót az áramforráshoz, anélkül, hogy vizes/nedves kézzel érne hozzá.
- Évente legalább kétszer tisztítsa meg a kondenzátort egy puha kefével. Ez segít az áramfogyasztás csökkentésében és optimalizálja a készülék működését.

A KÉSZÜLÉKET LE KELL VÁLASZTANI AZ ELEKTROMOS ÁRAMFORRÁSRÓL.

Az égő cseréje

Amennyiben a hűtőszekrény világítórendszerrel van felszerelve, az izzó lecserélését csak szakképzett személy végezheti.

Megjegyzés: A LED-csíkok száma és helye változhat a modelltől függően.

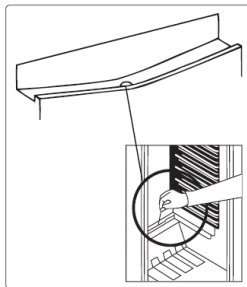


Amennyiben a termék rendelkezik LED-lámpával: Ez a termék „E” energiasztályú fényforrással rendelkezik.

Ha a termék LED szalaggal vagy LED kártyával van felszerelve: Ez a termék „F” energiasztályú fényforrással rendelkezik.

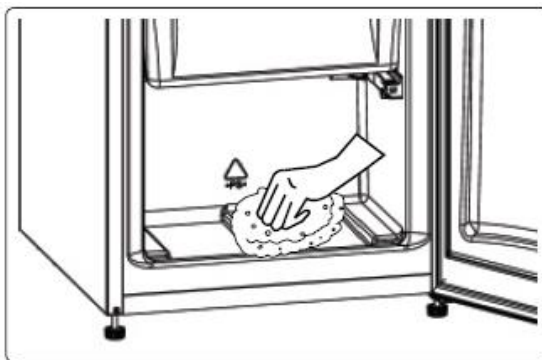
A hűtőrekesz leolvasztása

- A leolvasztási folyamat automatikusan történik a hűtőrekeszben működés közben. Az így keletkezett víz a párologtatóedénybe folyik, ahonnan pedig elpárolog.
- A párologtatóedényt és a lefolyót időnként tisztítsa az erre a célra biztosított lefolyótisztító pálcával, ezzel megelőzheti, hogy a víz összegyűljön a hűtő aljában.
- A lefolyó tisztításához öntsön bele fél pohár vizet.



A fagyasztó leolvasztása

- Kis mennyiségű jég rakódhat le a fagyasztó belsejében attól függően, hogy mennyi ideig volt nyitva az ajtó vagy mekkora mértékű nedvesség keletkezett. Ügyeljen arra, hogy ne képződjön jég olyan helyeken, amelyek akadályozná az ajtó vákuumzárás csukódását. Ha erre nem figyel kellőképpen levegő szökhet be a hűtőszekrénybe, amely a kompresszor folyamatos üzemeléséhez vezethet. A vékony jégképződéseket könnyedén, egy kefe vagy műanyag kaparó segítségével eltávolíthatja. A leolvasztás felgyorsítása érdekében ne használjon éles, fém kaparókat, mechanikai vagy egyéb eszközöket. Távolítson el minden a hűtőszekrény ajtajára tapadt jeget. A vékony rétegű jég eltávolítása előtt kapcsolja ki a készüléket.
- A nagyobb jégdarabok eltávolításához húzza ki a készülék tápkábelét a hálózati csatlakozóból, helyezze a hűtő tartalmát egy kartondobozba és borítsa le őket vastag takaróval vagy többrétegű papírral a hidegen tartáshoz. A leolvasztást leghatékonyabban szinte üres fagyasztó esetében végezheti és a lehető leggyorsabban tegye azt, hogy a fagyasztóban lévő élelmiszerek ne olvadjanak ki teljesen.
- A leolvasztás felgyorsítása érdekében ne használjon éles, fém kaparókat, mechanikai vagy egyéb eszközöket. A fagyasztott élelmiszerek hőmérsékletének növekedése a leolvasztás során megrövidítheti azok eltarthatósági idejét. A leolvasztás alatt alaposan csomagolja be és hűtse le az élelmiszereket.



- A rekesz belsejét szivaccsal vagy tiszta ruhával törölje át.
- A leolvasztási folyamat meggyorsításához helyezzen egy vagy több forró vízzel teli műanyag edényt a fagyasztórekeszbe.
- Ellenőrizze az élelmiszereket a fagyasztóba történő visszahelyezéskor és ha valamelyik időközben kiolvadt, azt 24 órán belül fagyassza el, vagy hőkezelés után fagyassza le újra.
- Miután végzett a leolvasztással, tisztítsa ki a készülék belsejét langyos vízben feloldott szódobikarbónával, majd alaposan szárítsa ki. Minden kivehető tartozékot hasonlóképpen tisztítsa meg, majd helyezze vissza a készülékbe. Csatlakoztassa a készüléket a hálózathoz és hagyja 2-3 órán keresztül MAX-ra állítva üzemelni, mielőtt visszahelyezi az élelmiszert a fagyasztóba.

Szállítás és beszerelési helyzet változtatása

- Szükség esetén az eredeti csomagolás és a polisztírol megtartható.
- A szállítás során a készüléket hevederrel vagy erős kötéllal kell lebiztosítani. Szállítás közben kövesse a csomagoló dobozon feltüntetett utasításokat.
- Szállítás, illetve a beszerelési pozíció változtatása előtt az eltávolítható tárgyakat (polcok, rekeszek, stb.) el kell távolítani a készülékből, vagy ragasztószalaggal kell rögzíteni a sérülés megelőzése érdekében.

A hűtőszekrény csak függőleges pozícióban szállítható

Az ajtó nyitási irányának megfordítása

- Ha a fogantyú az ajtó elülső részére van felszerelve, nem tudja megfordítani az ajtó nyitási irányát.
- Az ajtó nyitási irányának megfordítása lehetséges azon modellek esetén, amelyek ajtója nem rendelkezik fogantyúval.
- Ha a hűtőszekrény ajtajának nyitási iránya megfordítható, forduljon a legközelebbi hivatalos szervizhez.

IX. HIBAE LHÁRÍTÁS

Ha valamilyen problémát tapasztal készülékével, ellenőrizze az alábbiakat, mielőtt felvenné a kapcsolatot after-sales szolgáltatónkkal.

A készülék nem működik

Ellenőrizze, hogy:

- Van-e áram.
- A dugvilla megfelelően van-e csatlakoztatva az aljzathoz.
- A csatlakozó biztosíték vagy a hálózati biztosíték kiégett.
- A dugaszoló aljzat nem sérült-e. Azért, hogy ezt leellenőrizze, csatlakoztasson az aljzathoz egy másik működőképes készüléket.

A készülék teljesítménye gyenge

Ellenőrizze, hogy:

- a készülék túlterhelt-e.
- a készülék ajtaját megfelelően becsukta-e.
- nem került-e por a kondenzátorba.
- elegendő hely van-e a hátsó, illetve az oldalsó falaknál.

A készülék hangosan működik

Normál zajok

Roppanó zaj hallatszik:

- Az automatikus leolvasztás során.
- Amikor a készülék hűl vagy melegszik (a készülék anyagának tágulása miatt).

Rövid roppanó zaj: Akkor hallható, amikor a termosztát be-/kikapcsolja a kompresszort.

Motorzaj: Azt jelzi, hogy a kompresszor normálisan működik. A kompresszor egy rövid ideig több zajt kelthet, miután beindult.

Bugyborékoló zaj és csobbanás: Ezt a zajt az okozza, ahogy a hűtőközeg áramlik a rendszer csöveiben.

Vízfolyás zaja: Akkor hallható, amikor víz folyik a párologtató tartályba. Ez a zaj normális kiolvasztáskor.

Légbefúvás zaja: Ez a zaj normális működés közben hallható bizonyos készülékekben a levegőáramlás miatt.

A készülék ajtóillesztésekhez érő oldalai melegnek.

Főleg nyáron (meleg évszakokban) az ajtóillesztésekhez érő felületek átmelegedhetnek a kompresszor működése alatt. Ez teljesen normális.

Felhalmozódik a pára a készülék belsejében.

Ellenőrizze, hogy:

- Minden élelmiszer megfelelően van becsomagolva. A tárolóknak száraznak kell lennie, mielőtt visszahelyezi őket készülékbe.
- Gyakran nyitják a készülék ajtaját. Amikor az ajtókat kinyitják, a szoba páratartalma bejut a készülékbe. A pára felgyűlése gyorsabb lesz, ha gyakrabban nyitva van az ajtó, különösen, ha magas a páratartalom a helyiségben.

Az ajtó nem nyílik vagy csukódik megfelelően.

Ellenőrizze, hogy:

- Élelmiszer vagy csomagolás miatt nem lehet-e megfelelően becsukni az ajtót.
- Az ajtó illesztései nincsenek-e eltörve vagy elszakadva.
- A készülék vízszintes felületen áll-e.

Javaslatok

- Ha kikapcsolja vagy kihúzza a berendezést, várjon legalább 5 percet, mielőtt visszakapcsolja vagy visszadugja a berendezést azért, hogy megelőzze kompresszor károsodását.
- Ha hosszabb ideig nem használja a készüléket (pl. nyaralás idején), húzza ki. Tisztítsa meg a készüléket a tisztításról szóló fejezetnek megfelelően, és hagyja nyitva az ajtót, hogy elejét vegye a párasodásnak, illetve a szagképződésnek.
- Ha a probléma azt követően is fennáll, hogy az összes fenti utasítást betartotta, kérjük, forduljon a legközelebbi hivatalos szervizhez.
- Az Ön által vásárolt készüléket kizárólag háztartásbeli használatra tervezték. Kereskedelmi felhasználásra nem alkalmas. Ha a vásárló a készüléket bármi olyan módon használja, amely nem felel meg ezeknek a utasításoknak, hangsúlyozzuk, hogy a gyártó és a forgalmazó nem vállal felelősséget a javításért és a meghibásodásért a garanciális időszakon belül.

Tipppek az energiatakarékossághoz

1. Helyezze el a berendezést egy hűvös, jól szellőző helyiségben, de ne közvetlen napsütésbe vagy hőforrás (radiátor vagy sütő) mellé. Ellenkező esetben használjon szigetelő lemezt.
2. Mielőtt a készülékbe tenné az ételt vagy az italt, várja meg, amíg kihűlnek.
3. Helyezze az olvadó ételt a hűtőrekeszben, amennyiben van hely. A fagyasztott étel alacsony hőmérséklete segíti a hűtőszekrény rekesz hűtését olvadás közben. Ezzel energiát takaríthat meg. Ha hagyja, hogy a fagyasztott étel kiolvadjon, az energiavesztéssel jár.
4. Az italokat és egyéb folyadékokat letakarva helyezze a készülékbe. Fedetlenül hagyott edények esetén megnövekedhet a páratartalom a készülékben, ezáltal megnövekedhet az energiafogyasztás is. Továbbá az italok és más folyadékok lezárása segít megőrizni az illatokat és az ízeket.
5. Próbálja elkerülni, hogy az ajtó hosszú ideig nyitva legyen vagy túl gyakran legyen kinyitva, mert a meleg levegő behatol a készülékbe és emiatt a kompresszor szükségtelenül gyakran bekapcsol.
6. Tartsa zárva a különböző hőmérsékletű rekeszek fedelét (például a frissentartó rekeszt és hűtőrekeszt, ha van).
7. Az ajtó tömítéseinek tisztának és rugalmasnak kell lenniük. Elkopás esetén cserélje le a tömítést.

SZERVIZ ÉS ÜGYFÉLSZOLGÁLAT

Kizárólag eredeti cserealkatrészeket használjon.

Mielőtt felvenné a kapcsolatot az engedélyezett szakszervizünkkel, győződjön meg róla, hogy a következő adatok a rendelkezésére állnak: Modell megnevezése és sorozatszáma
Ezeket az adatokat a készülék műszaki adattábláján találja. Ezek az adatok előzetes értesítés nélkül is megváltoztathatók.

MŰSZAKI ADATOK

A termék műszaki adatai a készülék műszaki adattábláján és az energiacímkéjén vannak feltüntetve.

A hűtőszekrény energiacímkéjén található QR-kód egy internetes linket biztosít a készülék teljesítményével kapcsolatos információkhoz, melyek az EPREL adatbázisban találhatóak.

Utólagos tanulmányozás céljából, őrizze meg az energiacímkét a használati útmutatóval valamint a készülék egyéb dokumentumaival együtt.

Úgyszintén, ezeket az információkat az EPREL adatbázisban is megtalálja. Ennek érdekében használja a következő linket: <https://eprel.ec.europa.eu> és adja meg a termék megnevezését és sorozatszámát, amelyeket a készülék műszaki adattábláján talál.

A termékével kapcsolatos információk eléréséhez az EPREL portálon beolvashatja az alábbi kódokat:



Köszönjük, hogy termékünket választotta! Ha termékével kapcsolatosan további információkra van szüksége, keresse fel honlapunkat az alábbi linkeket használva:

A használati útmutatókat innen töltheti le: <https://www.heinner.ro>

A javításokra vonatkozó adatokat itt találja: <https://www.heinner.ro>



A hulladékok környezetfelelős eltávolítása

Segíthet a környezet védelmében!

Kérjük, tartsa be a helyi rendelkezéseket: a nem működő elektromos berendezéseket a használt elektromos hulladékokat gyűjtő központba szolgáltatassa be.



A HEINNER a Network One Distribution SRL(KFT) társaság által bejegyzett védjegy. A többi márkajelzés és a termékek megnevezése kereskedelmi vagy az illető birtoklók által bejegyzett márkanevek.

A leírtak egyetlen része sem használható fel semmilyen formában, még lefordított, átalakított változatban sem, a NETWORK ONE DISTRIBUTION előzetes beleegyezése nélkül.

Copyright © 2013 Network One Distribution. Minden jog fenntartva.

www.heinner.com, <http://www.nod.ro>

<http://www.heinner.com>, <http://www.nod.ro>



A terméket az Európai Közösség előírásainak és jogszabályainak megfelelően tervezték és gyártották.

Importőr: **Network One Distribution**

Marcel Iancu utca, 3-5 szám, Bukarest (București),
Románia

Tel: +40 21 211 18 56, www.heinner.com, www.nod.ro

HEINNER

ХЛАДИЛНИК

Модел: HF-V122E++



- Хладилник
- Общ капацитет: 122 литра
- Енергиен клас: E

Благодарим Ви за закупуването на този продукт!

I. ВЪВЕДЕНИЕ

Преди да използвате този уред прочетете внимателно наръчника с инструкции. Съхранявайте наръчника с цел бъдещи справки.

Този наръчник е проектиран, за да Ви предостави всички необходими инструкции относно инсталирането, използването и поддържането на уреда.

Преди инсталиране и използване на уреда, с цел правилна и безопасна употреба на уреда, моля прочетете внимателно този наръчник с инструкции.

II. СЪДЪРЖАНИЕ НА ВАШИЯ ПАКЕТ



- Хладилник
- Наръчник за употреба
- Гаранционна карта

III. ПРЕДПАЗНИ МЕРКИ

ОБЩИ ПРЕДУПРЕЖДЕНИЯ

ПРЕДУПРЕЖДЕНИЕ: Уверете се, че отворите за проветрение върху корпуса на уреда или върху неговото тяло не са запушени.

ПРЕДУПРЕЖДЕНИЕ: Не използвайте механични устройства или други средства за ускоряване на процеса за размразяване освен тези, които са препоръчани от производителя.

ПРЕДУПРЕЖДЕНИЕ: Не използвайте електрически уреди на местата за съхраняване на храни в този уред, освен ако са от типа на тези, които се препоръчват от производителя.

ПРЕДУПРЕЖДЕНИЕ: Не повреждайте мрежата на хладилния агент.

ПРЕДУПРЕЖДЕНИЕ: За да се избегнат опасностите, генерирани от нестабилност, уредът трябва се закрепва/фиксира в съответствие със следните инструкции:

ПРЕДУПРЕЖДЕНИЕ: Когато позиционирате уреда, уверете се, че не сте смачкали или повредили захранващия кабел.

ПРЕДУПРЕЖДЕНИЕ: Не поставяйте зад уреда разклонители за контакт или преносими източници на захранване.



Символ ISO 7010 W021

ПРЕДУПРЕЖДЕНИЕ: Опасност от пожар/запалими материали

- Ако Вашият уред функционира с хладилен агент R600a (тази информация се намира върху етикета на уреда), трябва да внимавате по време на транспортиране и инсталиране, за да се предотврати повреждането на компонентите на топлообменника. R600a е екологичен природен газ, но е взривоопасен. В случай на изтичане поради повреждане на компонентите на топлообменника, преместете хладилника далеч от източници на открит огън или топлина и проветрете за няколко минути помещението, където се намира уред.
- Не повреждайте веригата на топлообменника по време на транспортиране или позициониране на хладилника.
- Не съхранявайте в това устройство взривни вещества, като аерозолни спрейове със запалима течност.
- Този уред е предназначен за използване в жилища и в други подобни обекти, като например:
 - кухни на персонала в магазини, офиси и други работни среди;
 - в домакинствата и от клиенти на хотели, мотели и други жилищни среди;
 - среди от тип пансион с предлагана закуска;
 - дейности от вида на кетъринг и доставки на едро.
- С цел предотвратяване на опасности, ако щепселът на хладилника не съответства на вида на контакта, трябва да се подмени от производителя, от неговия сервизен представител или от лица с подобна квалификация.
- Захранващият кабел на хладилника е оборудван със специален щепсел със заземяване. Този щепсел трябва да се използва със специален електрически контакт със заземяване, от 16 А. Ако нямате такъв контакт във Вашето жилище, обадете се на оторизиран електротехник, за да го инсталира.
- Уредът може да се използва от деца на възраст най-малко 8 години и от лица с намалени физически, сетивни или умствени способности, или с липса на достатъчен опит и познания, само ако са под наблюдение или са получили указания във връзка с използването на уреда по безопасен начин и ако разбират опасностите, които могат да възникнат при използване на уреда. Децата нямат право да си играят с уреда. Почистването и поддръжката не трябва да се извършват от деца, които не са под наблюдение.
- С цел предотвратяване на опасности, ако захранващият кабел е повреден, трябва да се подмени от производителя, от неговия сервизен представител или от лица с подобна квалификация.
- Този уред не е предназначен за използване на места с надморка височина над 2000 метра.

• Хладилните уреди могат да се зареждат и разтоварват от деца на възраст от 3 до 8 години. Уредите не може да се почистват или поддържат от деца, уредите не може да се използват от много малки деца (възраст 0-3 години), малките деца (възраст 3-8 години) не може да използват безопасно уредите, освен ако не го правят под наблюдението на възрастен, по-големи деца (възраст 8-14 години) и лица с увреждания могат да използват уредите безопасно след като са получили подходящото наблюдение или указания относно употребата на дадения уред. Лица със сериозни увреждания не могат да използват уредите безопасно, освен ако не им бъде осигурено продължително наблюдение

ЗАБЕЛЕЖКИ:

- Моля, прочетете внимателно наръчника с инструкции преди инсталиране и използване на Вашия уред. **Не поемаме никаква отговорност за щети, които са се появили вследствие на несъответстваща употреба.**
- Спазвайте всички инструкции върху уреда и от наръчника с инструкции и съхранявайте този наръчник на сигурно място, за да отстраните проблемите, които могат да възникнат в бъдеще.
- Този уред е предназначен за домашна употреба и не трябва да се използва за цели, различни от посочените. Не е подходящ за търговска или съвместна употреба. Такъв вид употреба ще доведе до анулиране на гаранцията на уреда, а нашата компания няма да носи отговорност за загубите, които ще възникнат.
- Този уред е произведен с цел домашна употреба и е подходящ само за охлаждане/съхраняване на храни. Не е подходящ за търговска или съвместна употреба и/или за съхраняване на нехранителни вещества. Нашата компания не носи отговорност за загуби, които могат да възникнат в противен случай.

ПРЕДУПРЕЖДЕНИЯ ЗА БЕЗОПАСНОСТ:

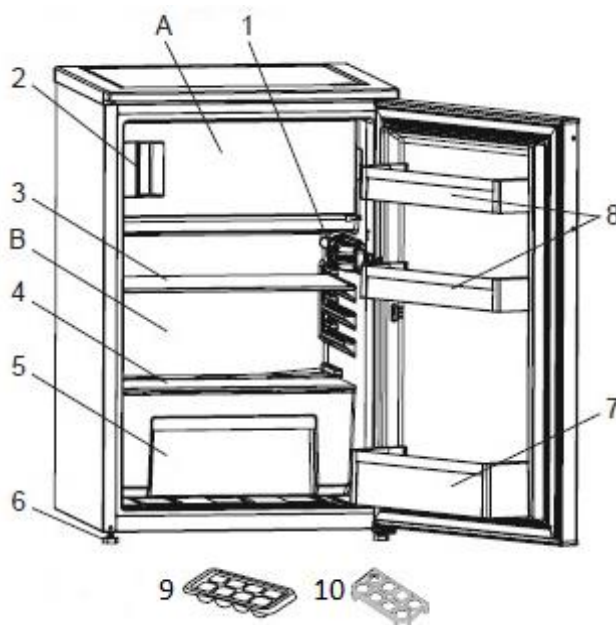
- Не свързвайте хладилника към източника на захранване с електроенергия чрез удължителен кабел.
- Не го свързвайте към неизправни, повредени или стари електрически контакти.
- Не дърпайте за кабела, не го огъвайте и не го повреждайте.
- Този уред е проектиран за използване от възрастни; не позволявайте на децата да си играят с уреда или да висят на неговата врата.
- За да предотвратите токов удар и възникване на късо съединение, не докосвайте захранващия кабел/щепсела с мокри ръце.
- Не поставяйте експлозивни или запалими материали в хладилника. Поставяйте напитките с високо съдържание на алкохол във вертикална позиция в хладилното отделение с плътно затворени тапи/капачки.
- Не покривайте с дантела корпуса на уреда или горната му страна. Това влияе на производителността на Вашия хладилник.
- Закрепете аксесоарите в хладилника по време на транспортиране, за да предотвратите тяхното повреждане.
- След затваряне на вратата на хладилника налягането в него намалява. Изчакайте около 1 минута, преди да отворите отново вратата.

С оглед избягване на замърсяването на храната, моля, спазвайте следните указания:

- Отварянето на вратата за продължителни периоди от време може да доведе до значително увеличаване на температурата в отделенията на уреда.
- Почиствайте редовно повърхностите, които влизат в контакт с храна и достъпни дренажни системи.
- Съхранявайте суровите месо и риба в подходящи контейнери в хладилника, за да не бъдат в контакт с или да капят върху други храни.
- Отделенията за замразяване с две звезди са подходящи за съхранение на предварително замразени храни, сладолед и за правене на лед.
- Отделенията с една, две и три звезди не са подходящи за замразяване на пресни храни.
- Ако хладилният уред ще бъде оставен празен за дълго, трябва да го изключите, размразите, почистите, подсушите и да оставите вратата отворена, за да предотвратите образуване на плесен в уреда.

IV. ОПИСАНИЕ НА ПРОДУКТА

Този уред не е предназначен за употреба като уред за вграждане.



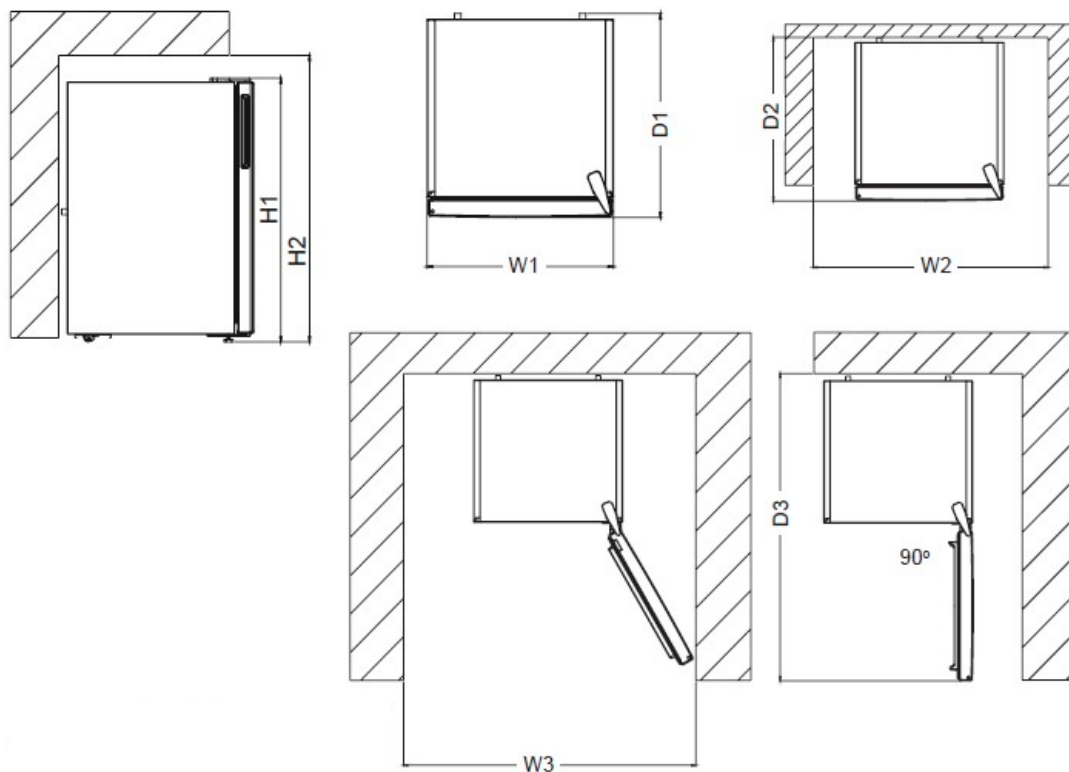
Целта на тази презентация е само да предостави информация относно компонентите на уреда. Компонентите могат да се различават в зависимост от модела на уреда.

A	Фризерно отделение	5	Отделение за плодове и зеленчуци
B	Хладилно отделение	6	Крака за нивелиране
1	Кутия на термостата	7	Рафт за бутилки
2	Индикатор за „Отворена врата“	8	Рафтове за врата
3	Лавица в хладилника	9	Тава на кутията за лед
4	Капак на отделение за плодове и зеленчуци	10	Яйцедържател

Отделение за прясна храна (хладилник): Гарантира се най-ефективно използване на енергия в конфигурацията с чекмеджета в долната част на уреда и равномерно разпределени рафтове, позицията на кутиите на вратата не влияе на потреблението на енергия.

Фризерно отделение (фризер): Осигурен е най-ефикасен разход на електроенергия в конфигурацията, когато всички чекмеджета и кошчета са налични на местата си.

Размери



Габаритни размери

H1	mm	838
W1	mm	540
D1	mm	595

Необходимо пространство при използване

H2	mm	988
W2	mm	640
D2	mm	692.8

Цялостно пространство, необходимо за използване

W3	mm	658.5
D3	mm	1134.5

V. ИНСТАЛИРАНЕ

Преди да започнете използването на уреда, обърнете внимание на следните точки:

- Уверете се, че захранващото напрежение за Вашия хладилник е 220-240 V~ при 50 Hz.
- Работното напрежение за вашия хладилник е 220-240 V при 50Hz.
- Щепселът трябва да остане достъпен след инсталирането
- Преди включване към електрозахранващата мрежа проверете дали напрежението и честотата на табелката с данни отговарят на тези от домашната ви електрозахранваща мрежа.
- Уредът трябва да е заземен. За целта щепселът на захранващия кабел има специален контакт. Ако домашният контакт на електрозахранването не е заземен, свържете уреда към отделен заземяващ кабел в съответствие с действащите нормативни разпоредби след консултация с квалифициран техник. Производителят не носи отговорност, ако горепосочените мерки за безопасност не са спазени.
- Не поемаме отговорност за щети, които са се появили вследствие на употреба без заземяване.
- Поставете хладилника на място, защитено от пряка слънчева светлина.
- Вашият уред трябва да се поставя на разстояние най-малко 50 см от котлони, газови печки и радиатори, и на поне 5 см от електрически печки.
- Вашият хладилник не трябва да се използва на открито или да бъде изложен на дъжд.
- Когато Вашият хладилник е поставен до фризер, оставете разстояние най-малко 2 см между двата уреда, за да предотвратите образуването на влага върху външните повърхности.
- Не поставяйте нищо върху хладилника и инсталирайте го на подходящо място, така че да има пространство най-малко 15 см над хладилника.
- Не поставяйте тежки предмети върху уреда.
- Ако поставите хладилника до кухненски шкафове, оставете място 2 см между хладилника и шкафовете.
- Монтирайте пластмасовия дистанционер зад хладилника чрез завъртане на 90°, така че кондензаторът да не се допира до стената.
- Оставете пространство най-малко 75 мм между хладилника и стената до която го поставяте.
- Регулирайте предните крачета на уреда, за да се уверите, че стои в право положение и в стабилна позиция. Може да регулирате крачетата чрез завъртане по посока на часовниковите стрелки или в обратна посока. Изпълнете тази операция преди да поставите храни в хладилника.

- Преди да използвате хладилника избършете всичките му аксесоари с разтвор от топла вода и една чаена лъжичка натриев бикарбонат, след това изплакнете ги добре с чиста вода и избършете ги с мека и суха кърпа. След почистване на аксесоарите поставете ги в хладилника.

- Не използвайте щепселен адаптер.

Преди използване на уреда

- Преди първата употреба или след транспортиране оставете хладилника във вертикална позиция за 3 часа, преди да го включите към източника на захранване. Това позволява ефективно функциониране на уреда и предотвратява повреждането на компресора.

- При първото включване хладилникът може да образува миризма. Миризмата ще намалее при постепенното охлаждане на хладилника.

VI. ИЗПОЛЗВАНЕ НА УРЕДА

Индикатор за "Отворена врата"

Индикаторът "Отворена врата" на дръжката показва дали вратата е затворена правилно или остава отворена.

Ако индикаторът е червен, вратата все още е отворена. Ако индикаторът е бял, вратата е правилно затворена.

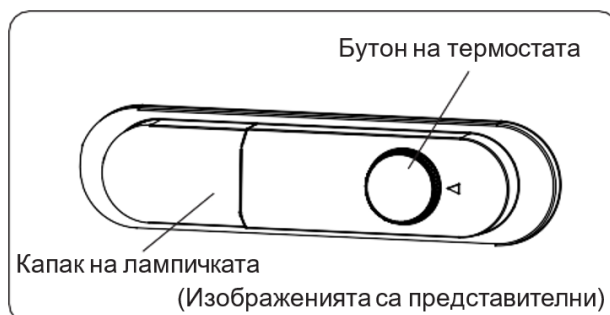


Вратата на фризера винаги трябва да се държи затворена. Това ще предотврати размразяването на хранителните продукти. Всяко натрупване на тежък лед и замръзване във фризера и ненужно увеличаване на консумацията на енергия ще бъдат избегнати.

Настройка на термостата

Термостатът автоматично регулира температурата в хладилното и фризерното отделение. Температурите в хладилника могат да бъдат получени чрез завъртане на копчето до по-големи стойности; 1 до 5.

Важна забележка: Не се опитвайте да завъртите копчето извън позиция 1, това ще спре работата на вашия уред.



Настройки на термостата:

1 – 2: За краткосрочно съхранение на храна

3 – 4: За дългосрочно съхранение на храна

5: Максимална позиция на охлаждане. Уредът ще работи по-дълго. Ако е необходимо, променете настройката на температурата.

Предупреждения на температурните настройки

- Вашият уред е произведен да работи в интервалите за околна температура, посочени в стандартите, съобразно климатичния клас, посочен в информационния етикет. Не се препоръчва експлоатацията на хладилника в среда извън указаните температурни интервали. Това ще намали ефективността на охлаждане на уреда.
- Температурните настройки трябва да се задават според честотата на отваряне на уреда, количеството на съхраняваните в уреда хранителни продукти и околната температура на мястото, където се намира вашия уред.
- Когато уредът е включен за първи път, оставете го да работи 24 часа, за да достигне работна температура. През това време не отваряйте вратата и не дръжте вътре голямо количество храна.
- Функция за забавяне от 5 минути се прилага, за да се предотврати повреда на компресора на вашия уред при свързване или изключване към електрическата мрежа или при прекъсване на електроенергията. Вашият уред ще започне нормална работа след 5 минути.

Климатичен клас и значение:

T (тропичен): Хладилният уред е предназначен за употреба при околна температура в диапазона от 16 °C до 43 °C.

ST (субтропичен): Хладилният уред е предназначен за употреба при околна температура в диапазона от 16 °C до 38 °C.

N (умерен): Хладилният уред е предназначен за употреба при околна температура в диапазона от 16 °C до 32 °C.

SN (разширен температурен диапазон): Хладилният уред е предназначен за употреба при околна температура в диапазона от 10 °C до 32 °C.

Акcesoари

Тава за лед

- Налейте вода в тавата за лед и я поставете във фризерното отделение.
- След като водата замръзне напълно, можете да завъртите тавичката, както е показано по-долу, за да извадите ледените кубчета.



VII. СЪХРАНЯВАНЕ НА ХРАНИ

Хладилно отделение

- За да намалите влажността и да избегнете последващо натрупване на замръзване, винаги съхранявайте течностите в затворени съдове в хладилника. Скрежът преобладава в най-студените части на изпарителя и с времето вашият уред ще изисква по-често размразяване.
- Готвените ястия трябва да останат покрити, когато се държат в хладилника. Не поставяйте топли храни в хладилника. Поставете ги, когато са охладени, в противен случай температурата/влажността вътре в хладилника ще се повиши, намалявайки ефективността му.
- Уверете се, че никакви предмети не са в пряк контакт със задната стена на уреда, тъй като скрежът ще се развие и опаковката ще се залепи по него. Не отваряйте често вратата на хладилника.
- Препоръчваме месото и чистата риба да се увиват свободно и да се съхраняват на стъкления рафт точно над коша за зеленчуци, където въздухът е по-хладен, тъй като това осигурява най-добрите условия за съхранение.
- Съхранявайте насипни плодове и зеленчуци в отделението за плодове и зеленчуци.
- Разделното съхранение на плодове и зеленчуци предотвратява развалянето на зеленчуците, чувствителни на етилен (зеленолистни, броколи, моркови и др.), предизвикано от плодовете, освобождаващи етилен (банан, праскова, кайсия, смокиня и др.).
- Не поставяйте мокри зеленчуци в хладилника.
- Времето за съхранение на всички хранителни продукти зависи от първоначалното качество на храната и непрекъснатия цикъл на охлаждане преди съхранението в хладилника.
- Изтичането на вода от месото може да замърси другите продукти в хладилника. Трябва да опаковате месните продукти и да почистите всички течове по рафтовете.
- Не поставяйте храна пред канала на въздушния поток.
- Консумирайте пакетирани храни преди препоръчания срок на годност.

Не позволявайте на храната да влиза в контакт с температурния сензор, който се намира в хладилното отделение, за да поддържа оптимална температура на хладилното отделение.

- При нормални работни условия, ще бъде достатъчно да регулирате температурните настройки на Вашия хладилник до +4°C.
- Температурата на хладилното отделение трябва да е в диапазона 0-8°C, пресните храни под 0°C замръзват и гният, бактериалното натоваване се увеличава над 8°C и разваля храната.

- Не поставяйте веднага гореща храна в хладилника, изчакайте отвън температурата да спадне. Горещите храни повишават градусите на Вашия хладилник и причиняват отравяне на храна и ненужно разваляне на храната.
- Месото, рибата и т.н. трябва да се съхраняват в по-хладното отделение за храни, а отделението за зеленчуци е предпочитано за зеленчуци. (ако е налично).
- За да предотвратите кръстосано заразяване, месните продукти и плодовете и зеленчуците не трябва да се съхраняват заедно.
- Храните трябва да се поставят в хладилника в затворени контейнери, за да се предотврати натрупване на влага и миризми.

Таблицата по-долу е кратко ръководство с цел да ви покаже най-ефективния начин за съхранение на основните групи храни във вашето хладилно отделение.

Храни	Максимален срок за съхранение	Начин и място за съхраняване
Плодове и зеленчуци	1 седмица	Отделение за плодове и зеленчуци
Свинско или телешко месо и риба	2-3 дни	Опаковайте ги в пластмасово фолио, в найлонови торби или в контейнер за месо и съхранявайте ги на стъкления рафт.
Прясно сирене	3-4 дни	На специалния рафт върху вратата
Краве масло и маргарин	1 седмица	На специалния рафт върху вратата
Бутилирани продукти като прясно мляко и кисело мляко	До датата на изтичане на срока на годност, препоръчана от производителя	На специалния рафт върху вратата
Яйца	1 месец	На специалната поставка за яйца
Готвени ястия		На всеки рафт

ЗАБЕЛЕЖКА: Картофи, лук и чесън НЕ трябва да се съхраняват в хладилника.

Отделение на фризера

- Фризерът се използва за съхранение на замразени храни, замразяване на пресни храни и приготвяне на кубчета лед.
- Храната в течна форма трябва да се замразява в пластмасови чаши, а другата храна да се замразява в пластмасово фолио или торби. За замразяване на пресни храни; увийте и запечатайте прясната храна правилно, т.е. опаковката трябва да е херметична и да не изтича. Специални фризерни торбички, алуминиево фолио, полиетиленови торби и пластмасови контейнери са идеални за целта.
- Не съхранявайте пресни храни, прилепени до замразени храни, тъй като те могат да размразят замразената храна.
- Преди да замразите прясна храна, разделете я на порции, които могат да се консумират наведнъж.
- Консумирайте размразената замразена храна за кратък период от време след размразяване.
- Винаги следвайте инструкциите на производителя върху опаковките на храните, когато съхранявате замразени храни. Ако не е предоставена информация, храната не трябва да бъде съхранявана повече от 3 месеца от датата на закупуване.
- Когато купувате замразена храна, уверете се, че тя е съхранявана при подходящи условия и, че опаковката не е повредена.
- Замразените храни трябва да се транспортират в подходящи контейнери и да се поставят във фризера възможно най-скоро.
- Не купувайте замразена храна, ако по опаковката има следи от влага и необичайно подуване. Вероятно е да се съхранява при неподходяща температура и съдържанието да се е развалило.
- Срокът за съхранение на замразените храни зависи от стайната температура, настройката на термостата, колко често се отваря вратата, типът на храната и продължителността на периода за транспортиране на продукта от магазина до дома ви. Винаги следвайте инструкциите, отпечатани върху опаковката и никога не превишавайте отбелязания максимален срок за съхранение.
- Ако вратата на фризера е оставена отворена за дълго време или не е затворена правилно, ще се образува скреж и това може да попречи на ефективната циркулация на въздуха. За да оправите този проблем, изключете фризера от контакта и изчакайте да се размрази. Почистете фризера, след като се размрази напълно.
- Обемът на фризера, посочен на етикета, е обемът без кошници, капаци и т.н.
- Не замразявайте повторно размразената храна. Това може да представлява опасност за здравето ви, тъй като е възможно да причини хранително отравяне.

ЗАБЕЛЕЖКА: Ако се опитате да отворите вратата на фризера веднага след като я затворите, ще откриете, че тя няма да се отвори лесно. Това е нормално. След като се възстанови равновесието, вратата ще се отвори лесно.

Таблицата по-долу е кратко ръководство с цел да ви покаже най-ефективния начин за съхранение на основните групи храни във вашето фризерно отделение.

Месо и риба	Подготовка	Максимално време за съхранение (месеци)
Пържоли	Опаковайте във фолио	6 - 8
Агнешко месо	Опаковайте във фолио	6 - 8
Телешко печено	Опаковайте във фолио	6 - 8
Телешки късове	На малки парчета	6 - 8
Агнешки късове	На парчета	4 - 8
Кайма	Пакетирана, без подправки	1 - 3
Субпродукти (парчета)	На парчета	1 - 3
Болонска наденица/ салам	Трябва да се съхранява опакована, дори и наденицата да е в черво	
Пилешко и пуешко	Опаковайте във фолио	4 - 6
Гъше и патешко	Опаковайте във фолио	4 - 6
Еленско, заешко, диво прасе	На порции от по 2.5 кг или филета	6 - 8
Сладководни риби (сьомга, шаран, кран, сом)		2
Бяла риба (костур, калкан, камбала)	Измийте и подсушете след почистване на вътрешностите и люспите. Ако е необходимо, отстранете опашката и главата.	4
Тлъсти риби (тон, скумрия, аншоа, лефер)		2 - 4
Ракообразни	Почистете и поставете в торбичка	4 - 6
Хайвер	В неговата опаковка или в алуминиев или пластмасов контейнер	2 - 3
Охлюви	В солена вода или в алуминиев или пластмасов контейнер	3
ЗАБЕЛЕЖКА: Размразеното замразено месо трябва да се готви като прясно месо. Ако месото не се готви след размразяване, то не трябва да се замрази повторно.		

Плодове и зеленчуци	Подготовка	Максимално време за съхранение (месеци)
Зелен боб и зрял боб	Измийте, нарежете на ситно и сварете във вода	10 - 13
Зрял боб	Махнете дръжките, измийте и сварете във вода	12
Зеле	Измийте и сварете във вода	6 - 8
Морков	Почистете, нарежете на филийки и сварете във вода	12
Пипер	Отрежете дръжките, разполовете, отстранете вътрешността и сварете във вода	8 - 10
Спанак	Измийте и сварете във вода	6 - 9
Карфиол	Отстранете листата, нарежете сърцевината на парчета и ги оставете във вода с малко лимонов сок	10 - 12
Патладжан	Нарежете на кубчета от по 2 см след като сте го измили	10 - 12
Царевица	Почистете и опаковайте заедно с кочана, или на зърна	12
Ябълки и круши	Обелете и нарежете на филийки	8 - 10
Кайсии и праскови	Нарежете на парчета и отстранете костилките	4 - 6
Ягоди и боровинки	Измийте и махнете дръжките	8 - 12
Готвени плодове	Добавете 10% захар в контейнера	12
Сливи, череши, вишни	Измийте и махнете дръжките	8 - 12

	Максимално време за съхранение (месеци)	Време за размразяване на стайна температура (часове)	Време за размразяване във фурна (минути)
Хляб	4 - 6	2 - 3	4-5 (220-225 °C)
Бисквити	3 - 6	1 - 1,5	5-8 (190-200 °C)
Тестени изделия	1 - 3	2 - 3	5-10 (200-225 °C)
Пай	1 - 1,5	3 - 4	5-8 (190-200 °C)
Тесто	2 - 3	1 - 1,5	5-8 (190-200 °C)
Пица	2 - 3	2 - 4	15-20 (200 °C)

Млечни продукти	Подготовка	Максимално време за съхранение (месеци)	Условия за съхранение
Пакети (хомогенизирано) мляко	В собствената си опаковка	2 - 3	Чисто мляко – в собствената си опаковка
Сирена - без бяло саламурено	На филийки	6 - 8	Оригиналната опаковка може да се използва за краткосрочно съхранение. Съхранявайте увити във фолио за по-дълги периоди.
Масло и маргарин	В собствената си опаковка	6	

VIII. ПОЧИСТВАНЕ И ПОДДРЪЖКА

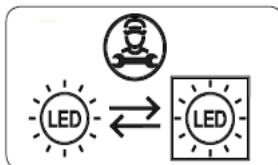
- Изключвайте уреда от източника на захранване преди извършване на операции за почистване.
- Не почиствайте уреда, като изливате вода върху него.
- Уверете се, че не достига вода до корпуса на лампата на уреда или в други електрически компоненти.
- Хладилникът трябва да се почиства периодично с помощта на разтвор от натриев бикарбонат и леко затоплена вода.
- Почиствайте аксесоарите по отделно с вода и препарат за миене. Не почиствайте аксесоарите в съдомиялна машина.
- Не използвайте абразивни почистващи препарати. След измиване на аксесоарите, изплакнете ги с чиста вода и оставете ги да изсъхнат добре. След приключване на операцията по почистване, включете щепсела в източника на захранване със сухи ръце.
- Почиствайте кондензатора с четка поне два пъти годишно. Това ще Ви помогне да спестите електроенергия и ще оптимизира начина на функциониране на уреда.

УРЕДЪТ ТРЯБВА ДА БЪДЕ ИЗКЛЮЧЕН ОТ ИЗТОЧНИКА НА ЗАХРАНВАНЕ С ЕЛЕКТРОЕНЕРГИЯ.

Смяна на крушката

Ако Вашият хладилник е оборудван със система за осветление, неговата крушка трябва да се сменя само от квалифициран персонал.

Забележка: В зависимост от модела, броят и местоположението LED светодиодните ленти могат да бъдат различни.

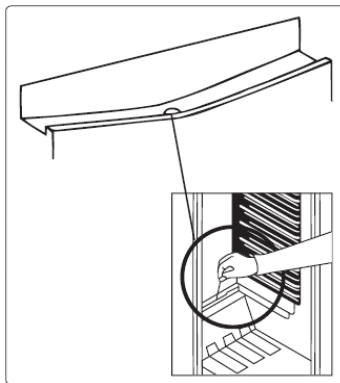


Ако продуктът е оборудван с LED лампа: Този продукт съдържа източник на светлина с клас на енергийна ефективност <E>.

Ако продуктът е оборудван с LED лента (и) или LED карта (и): Този продукт съдържа източник на светлина с клас на енергийна ефективност <F>.

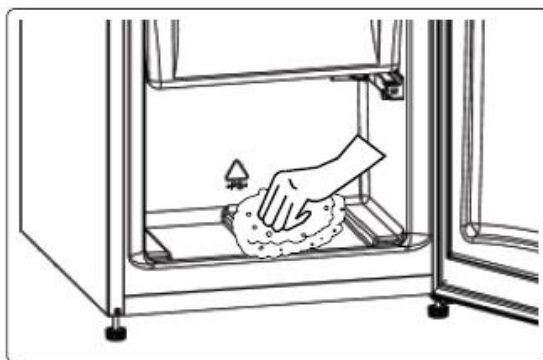
Размразяване на хладилното отделение

- Размразяването се случва автоматично в хладилното отделение по време на работа. Водата се събира от изпарителната тава и се изпарява автоматично.
- Изпарителната тава и отворът за изтичане на водата трябва да се почистват периодично с пробката на канала за размразяване, за да се предотврати събиране на вода в долната част на хладилника.
- Можете също да почистите канала за източване, като излеете половин чаша вода в него.



Процес на размразяване на фризера

- Във фризера е възможно да се образува малко количество скреж, в зависимост от продължителността на времето, през което вратата е била отворена или от влагата в него. Особено важно е да се уверите, че няма скреж и лед на местата в близост до фитинга за затваряне на вратата или нейното уплътнение. Това може да доведе до проникване на въздух в камерата и до по-продължителна работа на компресора. Формираният тънък скреж е доста мек и може да се отстрани с четка или пластмасово стъргало. Не използвайте метални или остри стъргала, механични устройства или други средства за ускоряване на процеса на размразяване. Отстранявайте от долната част на кабината топящия се лед. За отстраняването на финия скреж не е необходимо да изключвате уреда.
- За отстраняването на големи ледени формирания е необходимо да изключите уреда от захранването, да изпразните съдържанието в кашони, които да увиете в дебели одеяла или хартия, за да поддържате температурата ниска. Размразяването се извършва най-ефективно, когато фризерът е почти празен и трябва да се извърши възможно най-бързо, за да се предотврати прекомерно увеличаване на температурата на продуктите.
- Не използвайте метални или остри стъргала, механични устройства или други средства за ускоряване на процеса на размразяване. Увеличаването на температурата на замразената храна по време на размразяване съкращава годността ѝ. Съхранявайте съдържанието добре увито и хладно, докато се извършва размразяване.



- Подсушете вътрешността на отделението с гъба и чиста кърпа.
- За да ускорите процеса на размразяване, можете да поставите един или повече съдове, пълни с топла вода в отделението на фризера.
- Проверявайте замразените пакети, когато ги връщате във фризера, и ако някои от тях са омекнали, е необходимо да ги консумирате в рамките на 24 часа или да ги приготвите и да ги замразите отново.
- След като размразяването е приключило почистете вътрешността на уреда с разтвор на топла вода с малко сода бикарбонат и след това я подсушете добре. Измийте подвижните части по същия начин и ги върнете на място. Свържете отново уреда към захранването и го оставете 2 до 3 часа на настройка номер МАХ (МАКС.) преди да поставите храната в него.

Транспортиране и промяна на монтажната позиция

- Ако е необходимо, оригиналната опаковка и полистиролът може да се запазят.
- По време на транспортиране уредът трябва да бъде обезопасен с колани или с устойчиво въже. По време на транспортиране следвайте инструкциите върху картонената опаковка.
- Преди транспортиране или преди промяна на монтажната позиция всички подвижни предмети (полицы, рафтове, чекмеджета и др.) трябва да се извадят от уреда или да се закрепят с лепилна лента, за да се предотврати тяхното повреждане.

Транспортирайте хладилника във вертикална позиция

Обръщане на посоката на отваряне на вратата

- Не е възможно да обърнете посоката на отваряне на вратата, ако дръжката е монтирана върху предната повърхност на вратата.
- Обръщането на посоката на отваряне на вратата е възможно при модели, чиито врати нямат дръжки.
- Ако посоката на отваряне на вратата на Вашия хладилник може да бъде обърната, свържете се за тази цел с най-близкия оторизиран сервиз.

IX. ОТСТРАНЯВАНЕ НА ПРОБЛЕМИ

Ако имате проблем с уреда си, моля, проверете следното, преди да се свържете със следпродажбената служба.

Вашият уред не работи

Проверете дали:

- Има захранване
- Щепселът е поставен правилно в контакта
- Предпазителят на щепсела или мрежовият предпазител е изгорял
- Контактът е дефектирал. За да проверите това, включете друг работещ уред в същото гнездо.

Уредът работи лошо

Проверете дали:

- Уредът е претоварен
- Вратата на уреда не е затворена добре
- В кондензатора има прах
- Има достатъчно място до задната и страничните стени.

Вашият уред работи шумно

Нормални шумове

Появява се пукащ шум:

- По време на автоматично размразяване
- Когато уредът се охлажда или затопля (поради разширяване на материала му).

Появява се кратък пукащ шум: Когато термостатът включва или изключва компресора.

Шумове на мотора: Показва, че компресорът работи нормално. Компресорът може да шуми за кратко време при първото си активиране.

Появява се шум от бълбукане и разпръскване: Поради потока на хладилния агент в тръбите на системата.

Появява се шум от течаща вода: Поради течаща вода към контейнера за изпаряване. Този шум е нормален по време на размразяване.

Появява се шум на издухване: В някои модели по време на нормална работа на системата поради циркулацията на въздуха.

Ръбовете на уреда в контакт с шарнира на вратата са топли

Особено през лятото (топлите сезони), повърхностите в контакт с шарнира на вратата могат да се затоплят по време на работа на компресора, това е нормално.

В уреда има натрупване на влага

Проверете дали:

- Всичката храна е добре опакована. Контейнерите трябва да са сухи, преди да бъдат поставени в уреда.
- Вратата на уреда се отваря често. Влажността от помещението влиза в уреда, когато вратите се отворят. Влажността се увеличава по-бързо, когато вратите се отворят по-често, особено ако влажността в помещението е висока.

Вратата не се отваря или затваря правилно

Проверете дали:

- Има храна или опаковка, която предотвратява затварянето на вратата.
- Шарнирите на вратата не са счупени или скъсани.
- Вашият уред е на равна повърхност.

Препоръки

- Ако уредът е изключен или не е включен в контакта, изчакайте поне 5 минути, преди да включите уреда или да го рестартирате, за да предотвратите повреда на компресора.
- Ако няма да използвате своя уред дълго време (като при лятна ваканция), моля изключете го. Почистете своя уред съгласно раздела за почистване и оставете вратата отворена, за да предотвратите овлажняването и образуването на миризми.
- Ако проблемът не бъде отстранен, след като сте спазили горните инструкции, моля посъветвайте се с най-близкия оторизиран сервизен център.
- Уредът, който сте закупили, е предназначен само за домашна употреба. Той не е подходящ за търговска или обща употреба. Ако потребителят използва уреда по начин, който не съответства на това, то производителят и търговският представител няма да носят отговорност за ремонти и повреди, а гаранцията става невалидна.

Съвети за пестене на енергия

1. Монтирайте уреда в хладно, добре проветриво помещение, но не на пряка слънчева светлина и в близост до източник на топлина (като радиатор или фурна), в противен случай трябва да се използва изолация.
2. Оставете топлата храна и напитки да се охладят, преди да ги поставите вътре в уреда.
3. Поставете размразяващите се храни в хладилното отделение, ако има такива. Ниската температура на храната във фризера ще запази хладно хладилното отделение докато трае размразяването на храната. Това ще спести енергия. Замразените храни, оставени да се разтопят извън уреда, ще доведат до загуба на енергия.
4. Напитките или другите течности трябва да бъдат покрити, когато са вътре в уреда. Ако останат непокрити, влажността вътре в уреда ще се увеличи, следователно уредът използва повече енергия. Затварянето на напитките и другите течности запазва ароматите и вкуса им.
5. Избягвайте да държите вратите на хладилника отворени за дълго време или не ги отваряйте твърде често, защото в уреда ще влезе горещ въздух и това ще доведе до по-често включване на компресора.
6. Дръжте капците на различните температурни отделения (като отделение за плодове и зеленчуци и охладител, ако има такива) затворени.
7. Уплътнението на вратата трябва да бъде чисто и гъвкаво. В случай на износване, сменете уплътнението.

СЕРВИЗ И ОБСЛУЖВАНЕ НА КЛИЕНТИ

Използвайте само оригинални резервни части.

Когато се свързвате с нашия оторизиран сервизен център, уверете се, че имате под ръка следната информация: Наименование на модела и сериен номер.

Информацията може да бъде намерена на табелката с технически данни. Те подлежат на промяна без предварително уведомление.

ТЕХНИЧЕСКИ ДАННИ

Техническата информация се намира на табелката с технически данни на уреда и на енергийния етикет.

QR кодът на енергийния етикет, предоставен заедно с уреда, предлага уеб връзка към информацията в базата данни на EPREL относно постиженията на уреда.

Запазете енергийния етикет за бъдещи справки, заедно с ръководството за употреба и с всички други документи, предоставени заедно с този уред.

Също така, можете да намерите същата информация в базата данни на EPREL, като използвате връзката <https://eprel.ec.europa.eu> и наименованието на модела и серийния номер на продукта, които можете да намерите на табелката с технически данни на уреда.

За достъп до информация за вашия продукт в портала EPREL можете да сканирате кодовете по-долу:



Благодарим ви, че закупихте този продукт! Ако имате нужда от помощ във връзка с вашия продукт, посетете нашия уебсайт, като използвате връзките по-долу:

Получете ръководства за употреба: <https://www.heinner.ro>

Получете информация относно ремонтите: <https://www.heinner.ro>



Изхвърляне на отпадъците по начин, отговорен за околната среда

Можете да помогнете за опазването на околната среда!

Моля спазвайте местните разпоредби: Предайте нефункциониращото електрическо оборудване на център за събиране на отпадъци от електрическо оборудване.



HEINNER е регистрирана марка на компанията **Network One Distribution SRL**. Останалите търговски марки и наименованията на продуктите са търговски марки или регистрирани търговски марки на съответните им притежатели.

Нито една част от спецификациите не може да бъде възпроизвеждана под каквато и да е форма или средство, или използвана за получаване на производни като преводи, трансформации или адаптации, без предварителното съгласие на компанията NETWORK ONE DISTRIBUTION.

Copyright © 2013 Network One Distribution. Всички права запазени.

www.heinner.com, <http://www.nod.ro>
<http://www.heinner.com>, <http://www.nod.ro>



Този продукт е проектиран и произведен в съответствие със стандартите и нормите на Европейската общност.

Вносител: **Network One Distribution**

ул. Марчел Янку № 3-5, Букурещ, Румъния

Tel: +40 21 211 18 56, www.heinner.com , www.nod.ro