

HEINNER

Хладилник

Модел: HF-V250F+



- Хладилник
- Капацитет: 255 L
- Енергиен клас: F

Благодарим Ви, че избрахте този продукт!

I. ВЪВЕДЕНИЕ

Преди да използвате този уред прочетете внимателно този наръчник с инструкции и пазете го за бъдещи справки.

Този наръчник е проектиран, за да Ви предостави всички необходими инструкции относно инсталирането, използването и поддържането на уреда.

Преди инсталиране и използване на уреда, с цел правилна и безопасна употреба на уреда, моля прочетете внимателно този наръчник с инструкции.

II. СЪДЪРЖАНИЕ НА ВАШИЯ КОМПЛЕКТ



- Хладилник - Две Врати
- Наръчник за потребителя
- Гаранционна карта

III. ОБЩИ ПРЕДУПРЕЖДЕНИЯ

Общи предупреждения

ВНИМАНИЕ: Погрижете се вентилационните отвори около уреда или във вградената структура да не са преградени.

ВНИМАНИЕ: Не използвайте механични устройства или други средства за ускоряване процеса на размразяване, различни от тези препоръчани от производителя.

ВНИМАНИЕ: Не използвайте електрически уреди в отделенията за съхранение на храна, освен ако не са от препоръчван от производителя тип.

ВНИМАНИЕ: Не повреждайте веригата за хладилен агент.

ВНИМАНИЕ: За да избегнете опасности поради нестабилност на уреда, той трябва да бъде фиксиран в съответствие с инструкциите.

ВНИМАНИЕ: Когато поставяте уреда, се уверете се, че хранващият кабел не е притиснат или повреден.

ВНИМАНИЕ: Не поставяйте много портативни гнезда или портативни хранващи устройства на задната страна на устройството.



Символ ISO 7010 W021

ВНИМАНИЕ: Риск от пожар/запалими материали

- Ако уредът ви използва R600a като охлаждащ агент, това ще бъде отбелязано върху стикера - бъдете внимателни при транспорт и монтаж, за да не повредите елементите на охладителя. Въпреки, че R600a е екологичен и естествен газ, той може да бъде взривоопасен в случай на течове поради повреда на елементите на охладителя. Хладилникът трябва да бъде далеч от открит пламък или източници на топлина, като проветрявате мястото, където е разположен хладилника.
- Докато позиционирате хладилника, не повреждайте газовата верига на охладителя.
- Не съхранявайте в този уред експлозивни субстанции като аерозолни контейнери с възпламенимо вещество.
- Този уред е предназначен за ползване в домакинството.
- Ако контакта не съвпада с щепсела на уреда, той трябва да бъде сменен от производителя, негов сервизен агент или подобно квалифицирано лице с оглед избягване на опасности.
- Към хранващия кабел на вашия хладилник е свързан специално заземен щепсел. Този щепсел трябва да бъде използван в специално заземен контакт от 16 ампера. Ако в къщата няма такъв контакт, моля нека упълномощен електротехник монтира такъв.
- Този уред може да бъде използван от деца над 8 години и лица с ограничени физически, сензорни или умствени способности или такива без необходимия опит и познания, ако същите са надзиравани или инструктирани относно употребата на уреда по безопасен начин и са наясно със свързаният риск. Децата не трябва да си играят с уреда. Почистването и поддръжката на уреда не бива да се извършва от деца без надзора на възрастен.
- Ако хранващият кабел е повреден, той трябва да бъде сменен от производителя, негови представители по поддръжката, или лица с подобен опит и квалификация, за избягване на рискове.
- Този уред не е предназначен за използване на височини над 2000 м.

Хладилните уреди могат да се зареждат и разтоварват от деца на възраст от 3 до 8 години. Уредите не може да се почистват или поддържат от деца, уредите не може да се използват от много малки деца (възраст 0-3 години), малките деца (възраст 3-8 години) не може да използват безопасно уредите, освен ако не го правят под наблюдението на възрастен, по-големи деца (възраст 8-14 години) и лица с увреждания могат да използват уредите безопасно след като са получили подходящото наблюдение или указания относно употребата на дадения уред. Лица със сериозни увреждания не могат да използват уредите безопасно, освен ако не им бъде осигурено продължително наблюдение.

ВАЖНИ ЗАБЕЛЕЖКИ

- Моля, прочетете внимателно инструкциите преди да монтирате или използвате уреда. Hitachi не носи отговорност за повреди поради неправилно използване.
- Спазвайте всички инструкции в указанията на уреда и съхранявайте ръководството на безопасно място за справка при евентуални проблеми и неизправности в бъдеще.
- Продуктът е предназначен само за кухненска употреба, и съхраняване на хранителни продукти. Той не е подходящ за търговска употреба, тъй като това ще анулира гаранцията.

ПРЕДУПРЕЖДЕНИЯ БЕЗОПАСНОСТТА

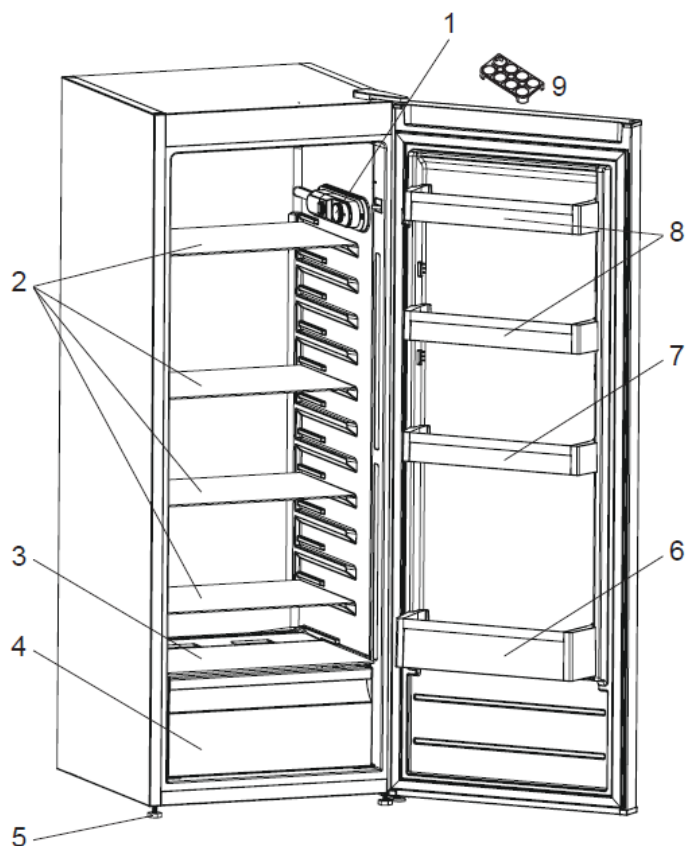
- Не използвайте повече от един разклонител или удължител.
- Не използвайте повредени, износени или стари щепсели.
- Не дърпайте, не огъвайте и пазете от повреда кабела.
- Този уред е предназначен за употреба от възрастни, не позволявайте на деца да си играят с уреда и не ги оставяйте да се увесват на вратата.
- Не включвайте и не изключвайте от контакта с мокри ръце, за да предотвратите електрически удар!
- Не поставяйте експлозивни или възпламеними материали във вашия хладилник за ваша безопасност. Поставяйте във фризерното отделение бутилки с питиета с високо алкохолно съдържание вертикално и като ги затваряте плътно.
- Не покривайте корпуса или горната страна на хладилника с покривка. Това ще повлияе на характеристиките на хладилника.
- По време на транспорт, фиксирайте аксесоарите във хладилника, за да предотвратите повреждането им.
- Не трябва да използвате адаптер.
- Когато вратата на хладилника е затворена, ще се образува вакуумно уплътнение. Изчакайте 1 минута, преди да го отворите отново.

С оглед избягване на замърсяването на храната, моля, спазвайте следните указания:

- Отварянето на вратата за продължителни периоди от време може да доведе до значително увеличаване на температурата в отделенията на уреда.
- Почиствайте редовно повърхностите, които влизат в контакт с храна и достъпни дренажни системи.
- Съхранявайте суровите месо и риба в подходящи контейнери в хладилника, за да не бъдат в контакт с или да капят върху други храни.
- Отделенията за замразяване с две звезди са подходящи за съхранение на предварително замразени храни, сладолед и за правене на лед.
- Отделенията с една, две и три звезди не са подходящи за замразяване на пресни храни.
- Ако хладилният уред ще бъде оставен празен за дълго, трябва да го изключите, размразите, почистите, подсушите и да оставите вратата отворена, за да предотвратите образуване на плесен в уреда.

IV. ВАШИЯТ ХЛАДИЛНИК С ФРИЗЕР

Този уред не е предназначен за употреба като уред за вграждане.

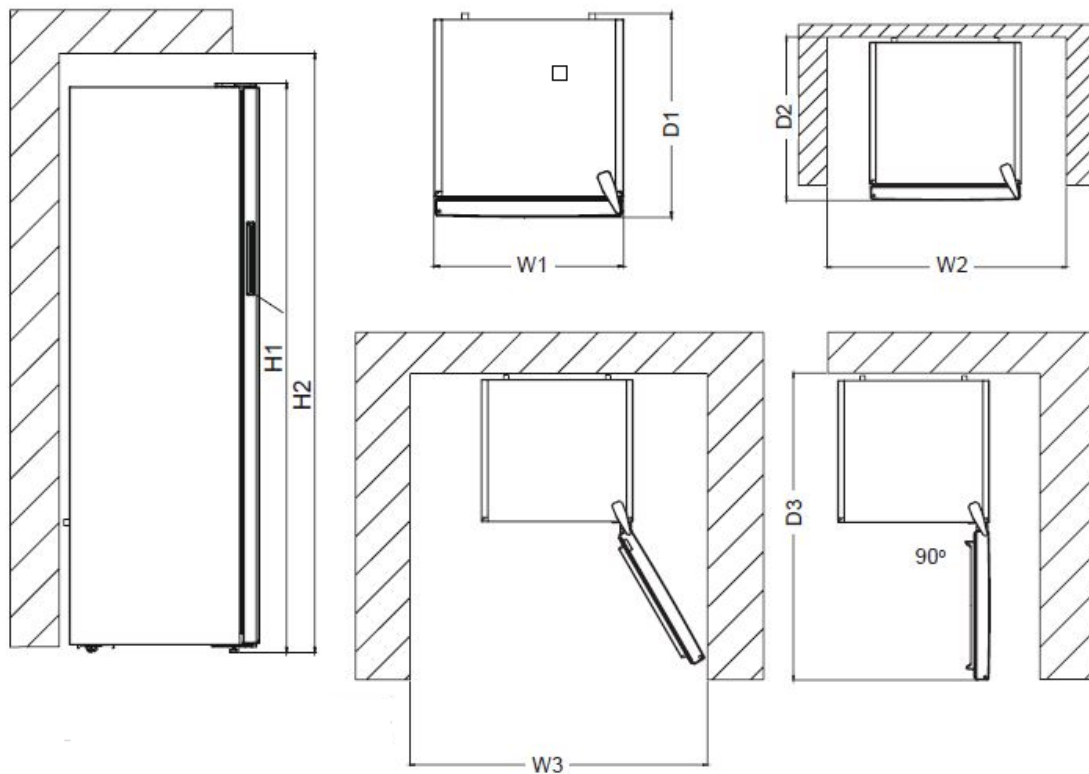


1	Копче на термостата	6	Рафт за бутилки
2	Хладилни рафтове	7	Рафт на вратата
3	Капак на чекмеджето	8	Рафтове за врати
4	Crisper чекмедже	9	Поставка за яйца
5	Изравняване на краката		

Отделение за прясна храна (хладилник): Гарантира се най-ефективно използване на енергия в конфигурацията с чекмеджета в долната част на уреда и равномерно разпределени рафтове, позицията на кутиите на вратата не влияе на потреблението на енергия.

Тази презентация е само за информация относно частите на уреда. Частите могат да се различават в зависимост от модела.

Размери



Общи размери

H1	mm	1455
W1	mm	540
D1	mm	595

Необходимо пространство при употреба

H2	mm	1605
W2	mm	640
D2	mm	692.8

Общо необходимо пространство при употреба

W3	mm	659.8
D3	mm	1142.3

V. МОНТИРАНЕ И ЕКСПЛОАТАЦИЯ НА ВАШИЯ ХЛАДИЛНИК

Преди да започнете да използвате своя хладилник, вие трябва да обърнете внимание на следното:

- Работното напрежение за вашия хладилник е 220-240 V при 50Hz.
- Не носим отговорност за щети в следствие на използване на уреда без заземяване.
- Поставете хладилника си на място, където няма да бъде изложен на директна слънчева светлина.
- Вашият уред трябва да бъде поне на 50 см от готварски печки, газови фурни и нагревателни уреди, и трябва да бъде поне на 5 см от електрически фурни.
- Вашият хладилник никога не трябва да бъде използван на открито или да бъде оставян под дъжда.
- Когато хладилникът бъде поставен до фризер за дълбоко замразяване, между тях трябва да има поне 2 см, за да се предотврати овлажняването на повърхностите им.
- Не поставяйте предмети върху хладилника и го монтирайте така, че да има разстояние от поне 15 см над горната му част.
- Регулируемите предни крака трябва да бъдат регулирани, за да се уверите, че уредът е нивелиран и стабилен. Вие можете да регулирате краката като ги завъртите по часовниковата стрелка (или в обратна посока). Това трябва да бъде направено преди поставянето на храна във хладилника.
- Преди да използвате хладилника, избършете всички вътрешни повърхности и отделения с разтвор на чаена лъжичка сода бикарбонат и топла вода, а след това измийте с чисто вода и подсушете. След почистване поставете обратно всички вани и компоненти.
- Монтирайте пластмасовият дистанционен водач (частта с черни пластини отзад) като го завъртите на 90°, както е показано на фигурата, за да предотвратите докосването на стената от кондензатора.
- Хладилникът трябва да бъде поставен срещу стена със свободно разстояние над 75 мм.

Преди да използвате вашия Хладилник и фризер

- При първоначално пускане, или след транспорт, уредът трябва да бъде във вертикална позиция поне 3 часа преди да го включите към мрежата. В противен случай, вие може да повредите компресора.
- Вашият хладилник може да излъчва миризма, когато бъде включен за първи път; миризмата ще изчезне след като той започне да охлажда.

VI. РАЗЛИЧНИ ФУНКЦИИ И ВЪЗМОЖНОСТИ

Настройка на термостата

Термостатът автоматично регулира температурата в хладилното и фризерното отделение. Температурите в хладилника могат да бъдат получени чрез завъртане на копчето до по-големи стойности, 1 до 3, 1 до 5 (Максималните стойности на термостата зависят от вашия продукт.).



1 – 2: За краткосрочно съхранение на храна

3 – 4: За дългосрочно съхранение на храна

5: Максимална позиция на охлаждане. Уредът ще работи по-дълго. Ако е необходимо, променете настройката на температурата.

Предупреждения на температурните настройки

- Вашият уред е произведен да работи в интервалите за околна температура, посочени в стандартите, съобразно климатичния клас, посочен в информационния етикет. Не се препоръчва експлоатацията на хладилника в среда извън указаните температурни интервали. Това ще намали ефективността на охлаждане на уреда.
- Температурните настройки трябва да се задават според честотата на отваряне на уреда, количеството на съхраняваните в уреда хранителни продукти и околната температура на мястото, където се намира вашия уред.
- Когато уредът е включен за първи път, оставете го да работи 24 часа, за да достигне работна температура. През това време не отваряйте вратата и не дръжте вътре голямо количество храна.
- Функция за забавяне от 5 минути се прилага, за да се предотврати повреда на компресора на вашия уред при свързване или изключване към електрическата мрежа или при прекъсване на електроенергията. Вашият уред ще започне нормална работа след 5 минути.
- Охладителите нямат фризерно отделение, но могат да охладят до 4 - 6 °C.

Климатичен клас и значение:

T (тропичен): Хладилният уред е предназначен за употреба при околна температура в диапазона от 16 °C до 43 °C.

ST (субтропичен): Хладилният уред е предназначен за употреба при околна температура в диапазона от 16 °C до 38 °C.

N (умерен): Хладилният уред е предназначен за употреба при околна температура в диапазона от 16 °C до 32 °C.

SN (разширен температурен диапазон) Хладилният уред е предназначен за употреба при околна температура в диапазона от 10 °C до 32 °C.

VII. ПОСТАВЯНЕ НА ХРАНИ

Охлаждащо отделение

- За да намалите влажността и да избегнете последващо натрупване на замръзване, винаги съхранявайте течностите в затворени съдове в хладилника. Скрежът преобладава в най-студените части на изпарителя и с времето вашият уред ще изисква по- често размразяване.
- Готвените ястия трябва да останат покрити, когато се държат в хладилника. Не поставяйте топли храни в хладилника. Поставете ги, когато са охладени, в противен случай температурата/влажността вътре в хладилника ще се повиши, намалявайки ефективността му.
- Уверете се, че никакви предмети не са в пряк контакт със задната стена на уреда, тъй като скрежът ще се развие и опаковката ще се залепи по него. Не отваряйте често вратата на хладилника.
- Препоръчваме месото и чистата риба да се увиват свободно и да се съхраняват на стъкления рафт точно над коша за зеленчуци, където въздухът е по-хладен, тъй като това осигурява най-добрите условия за съхранение.
- Съхранявайте насипни плодове и зеленчуци в отделението за плодове и зеленчуци.
- Разделното съхранение на плодове и зеленчуци предотвратява развалянето на зеленчуците, чувствителни на етилен (зеленолистни, броколи, моркови и др.), предизвикано от плодовете, освобождаващи етилен (банан, праскова, кайсия, смокиня и др.).
- Не поставяйте мокри зеленчуци в хладилника.
- Времето за съхранение на всички хранителни продукти зависи от първоначалното качество на храната и непрекъснатия цикъл на охлаждане преди съхранението в хладилника.
- Изтичането на вода от месото може да замърси другите продукти в хладилника. Трябва да опаковате месните продукти и да почистите всички течове по рафтовете.
- Не поставяйте храна пред канала на въздушния поток.
- Консумирайте пакетирани храни преди препоръчания срок на годност.

Не позволявайте на храната да влиза в контакт с температурния сензор, който се намира в хладилното отделение, за да поддържа оптимална температура на хладилното отделение.

- При нормални работни условия, ще бъде достатъчно да регулирате температурните настройки на Вашия хладилник до +4°C.
- Температурата на хладилното отделение трябва да е в диапазона 0-8°C, пресните храни под 0 °C замръзват и гният, бактериалното натоваване се увеличава над 8 °C и разваля храната.

- Не поставяйте веднага гореща храна в хладилника, изчакайте отвън температурата да спадне. Горещите храни повишават градусите на Вашия хладилник и причиняват отравяне на храна и ненужно разваляне на храната.
- Месото, рибата и т.н. трябва да се съхраняват в по-хладното отделение за храни, а отделението за зеленчуци е предпочитано за зеленчуци. (ако е налично)
- За да предотвратите кръстосано заразяване, месните продукти и плодовете и зеленчуците не трябва да се съхраняват заедно.
- Храните трябва да се поставят в хладилника в затворени контейнери, за да се предотврати натрупване на влага и миризми.

Таблицата по-долу е кратко ръководство цел да ви покаже най-ефективния начин за съхранение на основните групихрани във вашето хладилно отделение.

Храна	Време за съхранение	В кое отделение на хладилника да се постави
Плодове и зеленчуци	1 седмица	Във ваната (без опаковка)
Месо и риба	2 до 3 дни	Покрити с полиетиленово фолио, найлонова чантичка, или в отделението за месо (върху стъклената поставка)
Свежо сирене	3 до 4 дни	На специалната полица на вратата
Масло и маргарин	1 седмица	На специалната полица на вратата
Бутилирани продукти, прясно и кисело мляко	До датата на трайност, посочена от производителя	На специалната полица на вратата
Яйца	1 месец	На специалната полица за яйца
Готвени ястия	2 дни	Всички полици

ЗАБЕЛЕЖКА: Картофи, лук и чесън НЕ трябва да се съхраняват в хладилника.

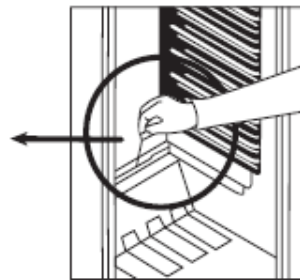
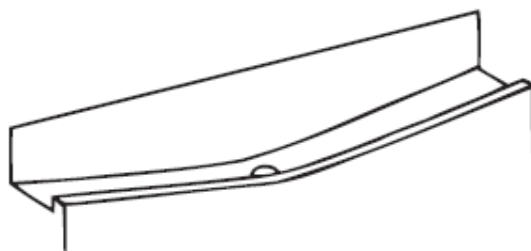
VIII. ПОЧИСТВАНЕ И ПОДДРЪЖКА

- Уверете се, че сте изключили щепсела от контакта, преди да започнете почистване.
- Моля, не почиствайте уреда чрез поливане с вода отвътре.
- Можете да избършете вътрешните и външните компоненти на уреда, като използвате топла сапунена вода с мек парцал или гъба.
- Моля, отстранявайте компонентите един по един, почиствайте ги със сапунена вода. Не ги мийте в съдомиялна машина.
- Никога не използвайте за почистване запалими, горими вещества, или разтворители, като бензин или киселина.
- Трябва да почистите кондензатора (отзад на уреда) с метла поне веднъж на година с оглед спестяване на енергия и повишаване на продуктивността.

Уверете се, че уредът е изключен от мрежата.

РАЗМРАЗЯВАНЕ

Хладилна част



В хладилната част размразяването става автоматично по време на работа на уреда; размразената вода се събира от изпарителната табла и се изпарява автоматично.

- Изпарителната табла и отвора за оттичане на размразената вода трябва да бъдат почиствани периодично със запушалка за оттичания отвор, с оглед на предотвратяването на събиране на вода на дъното на хладилника вместо оттичането ѝ.
- Можете да изсипете 1/2 чаша вода в отвора за оттичане, за да почистите отвътре.

Подмяна на LED осветление

За да подмените някой от LED светодиодите, моля, свържете се с най-близкия оторизиран сервизен център.

Забележка: В зависимост от модела, броя и местоположението LED светодиодните ленти могат да бъдат различни.

ТРАНСПОРТ И ПРЕМЕСТВАНЕ

Транспортиране и смяна на местоположението

- Оригиналната опаковка и полистиреновите уплътнения (PS) могат да бъдат скрити, ако желаете.
- При транспорт, уредът трябва да бъде вързан с широк ремък или здраво въже. Изискванията, дадени върху опаковъчната кутия, трябва да се спазват при транспорт.
- Преди транспорт или промяна на монтажното място, всички подвижни компоненти (напр. лавици, кошове, ваничка и др.) трябва да бъдат извадени, или фиксирани с тиксо, за да се избегне движението и повреждането им.

Смяна на посоката на отваряне на вратата

- Не е възможно да промените посоката на отваряне на вратата, ако дръжките са монтирани от външната лицева страна на вратата.
- Смяна посоката на отваряне на вратата е възможно само при модели без външни дръжки.
- Ако посоката на отваряне на вратата на хладилника ви може да се промени, трябва да се свържете с най-близкия Оторизиран Сервизен Център за да се извърши промяната.

IX. ПРЕДИ ДА СЕ ОБАДИТЕ В СЕРВИЗА

Ако Вашия хладилник не работи нормално, това може да се дължи на незначителен проблем. Ето защо първо проверете следните неща преди да извикате техник.

Какво да правите, ако хладилника не работи

Проверете следното:

- Няма ел.захранване,
- Термостата е в позиция « • » ,
- Ел.контакта не работи. За да проверите това, включете друг уред, за който знаете че работи в същия контакт.

Какво да правите ако хладилника не работи добре;

Проверете следното;

- Не сте пренапълнили хладилника,
- Вратите са затворени перфектно,
- Няма прах на кондензатора,
- Има достатъчно място около уреда.

Ако има шум:

Изстудяващия газ, който циркулира в хладилника може да шуми леко (бълбукане) дори, когато компресора не работи. Не се тревожете тъй като това е нормален ефект. Ако тези шумове са различни проверете следното;

- Уреда е добре нивелиран
- Нищо не докосва гърба на уреда.
- Продуктите в уреда вибрират.

Ако има вода в долната част на хладилника, проверете следното:

Отвора за оттичане на размразената вода не е запушен (Почистете отвора за оттичане).

Препоръки

- С оглед увеличаване на мястото и подобряване на вида, « изстудяващата част »на този уред е позиционирана в гръбната стена на хладилната част. Когато уреда работи тази стена се покрива с лед или капчици вода, в зависимост от това дали компресора работи или не. Не се тревожете. Това е нормално. Уреда трябва да бъде размразяван само ако по стената се оформи твърде дебел пласт лед .
- Ако уреда не е използван дълго време (напр. през лятната ваканция) Размразете и почистете хладилника като оставите вратата отворена, за да предотвратите образуването на мушички и мирис.
- За да спрете уреда цялостно, изключете от основното ел.захранване (за почистване и когато вратите се оставят отворени)
- В случай на повреда на уреда, не се опитвайте да го поправите сами, а се обърнете към квалифициран техник от упълномощения сервис. Поправките и опитите за поправки от лица, които не са квалифицирани техници от упълномощения сервис, представляват опасност за живота, здравето и собствеността, а също водят до отпадане на гаранцията за уреда.

Съвети за спестяване на енергия

1. Монтирайте уреда в хладна, добре проветрива стая, но не изложен на директна слънчева светлина и не в близост до източник на топлина (радиатор, готварска печка и др.). В противен случай, използвайте изолационна плоскост.
2. Оставете храните и питиетата да се охладят извън уреда.
3. Когато размразявате замразена храна, поставете я в хладилното отделение. Ниската температура на храната във фризера ще запази хладно хладилното отделение докато трае размразяването. Така това ще доведе до спестяване на енергия. Ако замразените продукти бъдат извадени навън, това ще е разхищение на енергия.
4. Когато поставяте питиета и течна храна, съдовете трябва да бъдат покрити. В противен случай влажността в уреда ще се повиши. При това времето за работа става по-дълго. Освен това покриването на питиета и течна храна запазва миризмите и вкуса.
5. Когато поставяте храни и напитки, отворете вратата на уреда възможно най-леко.
6. Дръжте затворени капаците на всички отделения с различна температура в уреда (контейнер за зеленчуци, охладител и пр.).
7. Уплътнението на вратата трябва да бъде чисто и гъвкаво. Сменете уплътнението, ако е износено.
8. Декларираната консумация на електроенергия е измерена при максимално натоварване и при използване само на долно фризерно чекмедже и долен стъклен рафт.

СЕРВИЗ И ОБСЛУЖВАНЕ НА КЛИЕНТИ

Използвайте само оригинални резервни части.

Когато се свързвате с нашия оторизиран сервизен център, уверете се, че имате под ръка следната информация: Наименование на модела и сериен номер.

Информацията може да бъде намерена на табелката с технически данни. Те подлежат на промяна без предварително уведомление.

ТЕХНИЧЕСКИ ДАННИ

Техническата информация се намира на табелката с технически данни на уреда и на енергийния етикет.

QR кодът на енергийния етикет, предоставен заедно с уреда, предлага уеб връзка към информацията в базата данни на EPREL относно постиженията на уреда.

Запазете енергийния етикет за бъдещи справки, заедно с ръководството за употреба и с всички други документи, предоставени заедно с този уред.

Също така, можете да намерите същата информация в базата данни на EPREL, като използвате връзката <https://eprel.ec.europa.eu> и наименованието на модела и серийния номер на продукта, които можете да намерите на табелката с технически данни на уреда.

За достъп до информация за вашия продукт в портала EPREL можете да сканирате кодовете по-долу:



Благодарим ви, че закупихте този продукт! Ако имате нужда от помощ във връзка с вашия продукт, посетете нашия уебсайт, като използвате връзките по-долу:

Получете ръководства за употреба: <https://www.heinner.ro>

Получете информация относно ремонтите: <https://www.heinner.ro>



Изхвърляне на отпадъците по начин, отговорен за околната среда

Можете да помогнете за опазването на околната среда!

Моля спазвайте местните разпоредби: Предайте нефункциониращото електрическо оборудване на център за събиране на отпадъци от електрическо оборудване.



HEINNER е регистрирана марка на компанията **Network One Distribution SRL**. Останалите търговски марки и наименованията на продуктите са търговски марки или регистрирани търговски марки на съответните им притежатели.

Нито една част от спецификациите не може да бъде възпроизвеждана под каквато и да е форма или средство, или използвана за получаване на производни като преводи, трансформации или адаптации, без предварителното съгласие на компанията NETWORK ONE DISTRIBUTION.

Copyright © 2013 Network One Distribution. Всички права запазени.

www.heinner.com, <http://www.nod.ro>

<http://www.heinner.com>, <http://www.nod.ro>



Този продукт е проектиран и произведен в съответствие със стандартите и нормите на Европейската общност.

Вносител: **Network One Distribution**

ул. Марчел Янку № 3-5, Букурещ, Румъния

Тел.: +40 21 211 18 56, www.heinner.ro, www.heinner.com

HEINNER

Hűtőszekrény

Modell: HF-V250F+



- Hűtőszekrény
- Kapacitás: 255 L
- Energiahatékonysági besorolás: F

Köszönjük, hogy ezt a terméket választotta!

I. BEVEZETÉS

A készülék használata előtt olvassa el figyelmesen a használati kézikönyvet, és őrizze meg későbbi tanulmányozásra.

A kézikönyvet azért szerkesztettük, hogy rendelkezésére bocsássunk a készülék üzembe helyezésére, használatára és karbantartására vonatkozó minden szükséges utasítást a.

A készülék helyes és biztonságos használata érdekében, az üzembe helyezés és használat előtt kérjük, olvassa el figyelmesen a használati kézikönyvet.

II. AZ ÖN CSOMAGJÁNAK TARTALMA



- **Kétajtós hűtőszekrény**
- **Használati kézikönyv**
- **Garancialevél**

III. ELŐZETES UTASÍTÁSOK

ÁLTALÁNOS FIGYELMEZTETÉSEK

FIGYELMEZTETÉS: Mindig hagyja szabadon a készülék borításán vagy a beépített szerkezetben található szellőzőnyílásokat.

FIGYELMEZTETÉS: A gyártó által javasolt eszközökön kívül más mechanikus eszközöket ne használjon a fagyasztási folyamat felgyorsítására.

FIGYELMEZTETÉS: A gyártó által javasolt típusú készülékeken kívül más elektromos készüléket ne használjon a hűtőszekrény ételtároló rekeszeiben.

FIGYELMEZTETÉS: Ügyeljen arra, hogy a készülék hűtőköre ne sérüljön.

FIGYELMEZTETÉS: A készülék instabilitásából eredő veszélyek elkerülése érdekében rögzítse azt az utasításoknak megfelelően.

FIGYELMEZTETÉS: A készülék elhelyezésekor gondoskodjon róla, hogy a tápkábel ne akadjon be és ne sérüljön meg.

FIGYELMEZTETÉS: Ne helyezzen több csatlakozós hosszabbítót vagy hordozható áramforrást a készülék mögé.



Szimbólum ISO 7010 W021

FIGYELMEZTETÉS: Tűzveszélyes / gyúlékony anyagok

- Ha a készülék R600a hűtőközeget használ - erről a típustáblán tájékozódhat -, legyen óvatos a szállítás és a beszerelés során, hogy elkerülje a készülék hűtőelemeinek sérülését. Annak ellenére, hogy az R600a környezetbarát és természetes gáz. Mivel robbanásveszélyes, ha a hűtőelemek sérülése miatt szivárgást tapasztalna, távolítsa el a hűtőszekrényt nyílt láng illetve hőforrások közeléből és szellőztesse néhány percre a helyiséget, ahol a készülék található.

- Ügyeljen arra, hogy a hűtőszekrény szállítása és elhelyezése során ne sérüljön meg a hűtőgáz kör.

- Ne tároljon a készülékben robbanásveszélyes anyagokat, például gyúlékony hajtógázzal működő aeroszoloikat.

- A készülék csak háztartási.

- Ha a konnektor nem megfelelő a hűtőszekrény dugójához, azt a veszélyek elkerülése érdekében a gyártóval, szerviztechnikussal vagy hasonlóan képzett személlyel kell kicseréltetni.

- A készüléket nem használhatják olyan személyek (beleértve a gyerekeket is), akik korlátozott fizikai, érzékelő, illetve szellemi képességekkel rendelkeznek, illetve hiányában vannak a megfelelő tapasztalatoknak és ismereteknek. Az ilyen személyek számára a készülék használata kapcsán biztosítani kell valamely, a biztonságukért felelős személy felügyeletét, illetve útmutatását. A gyerekeket mindig felügyelni kell és biztosítani kell, hogy ne játsszanak a készülékkel.

- A hűtőszekrény tápkábele speciális földelt dugóval van ellátva. A dugót 16 amperes földelt konnektorral kell használni. Ha nem rendelkezik ilyen konnektorral, hívjon szakembert és szereltesse be egyet.

- A 8 évnél idősebb gyerekek és azok a személyek, akik korlátozott fizikai, érzékelő és illetve szellemi képességekkel rendelkeznek, illetve hiányában vannak a megfelelő tapasztalatoknak és ismereteknek, csak felügyelet mellett vagy a készülék használatára és az azzal járó veszélyekre vonatkozó utasítások ismeretében használhatják a készüléket. A gyerekek nem játszhatnak a készülékkel. A gyermekek felügyelet nélkül nem végezhetnek tisztítást és karbantartást.

- Ha a tápkábel megsérült, azt a veszélyek elkerülése érdekében a gyártóval, szerviztechnikussal vagy hasonlóan képzett személlyel kell kicseréltetni.

- A készülék 2000 métert meghaladó magasságon nem használható.

3 és 8 év közötti gyermekek be- és kipakolhatnak a hűtőszek-rényből. Gyermekek nem takaríthatják és nem végezhetnek karbantartási munkákat a készüléken. Kisgyermekek (0-3 éves korig) nem használhatják a készüléket. Fialal gyermekek (3-8 éves korig) kizárólag folyamatos felügyelet mellett használhatják a készüléket. Idősebb gyermekek (8-14 éves korig) és kiszolgáltatott felnőttek megfelelő felügyelet mellett vagy a használati utasítás ismertetése után használhatják a készüléket. Rendkívül kiszolgáltatott emberek kizárólag folyamatos felügyelet mellett használhatják a készüléket.

Megjegyzések:

- Kérjük olvassa el figyelmesen a kézikönyvet a készülék felállítása és üzembe helyezése előtt. **A készülék helytelen használata esetén a gyártó semmilyen felelősséget sem vállal az esetleges károkért.**
- Tartson be a készüléken és a használati útmutatóban található minden utasítást, és őrizze meg az útmutatót a későbbiekre.
- A készülék otthoni használatra készült, és azt csak a házban, a meghatározott célokra szabad felhasználni. Kereskedelmi felhasználásra nem alkalmas. Az ilyen felhasználás érvényteleníti a garanciát és a vállalatunk nem vállal felelősséget a felmerülő károkért.
- A készüléket beltéri használatra terveztük és csak élelmiszerek hűtésére/tárolására használható, Nem alkalmas kereskedelmi felhasználásra és/vagy élelmiszereken kívül egyéb anyagok tárolására. A vállalatunk a fenti megkötések figyelmen kívül hagyásából eredő károkért nem vállal felelősséget.

BIZTONSÁGI FIGYELMEZTETÉSEK:

- Ne használjon elosztót és hosszabbító kábelt.
- A sérült, elhasználódott vagy régi dugókat ne használja.
- Ügyeljen arra, hogy ne húzza, ne hajítsa meg és ne károsítsa a tápkábelt.
- Ne csavarja meg, illetve ne hajlítsa meg a kábelt, továbbá tartsa távol a forró felületektől.
- A beszerelés után győződjön meg arról, hogy a tápkábel nem szorult-e a készülék alá.
- A készüléket csak felnőttek használhatják. Ne engedje, hogy a gyerekek a hűtőszekrényrel játsszanak vagy az ajtón lógjanak.
- Az áramütések elkerülése érdekében nedves kézzel soha ne dugja be vagy húzza ki a dugót.
- Saját biztonsága érdekében soha ne tegyen robbanékony vagy gyúlékony anyagot a hűtőszekrénybe. A magas alkoholtartalmú italokat szorosan lezárva, függőlegesen tegye a hűtőrekeszbe.
- Ne tegyen szövetanyagot a hűtőszekrény tetejére. Ez befolyásolhatja a hűtőszekrény teljesítményét.
- Ne működtessen semmilyen elektromos készüléket a hűtőszekrény vagy a fagyasztó belsejében.
- A tartozékok sérülésének elkerülése érdekében szállításhoz rögzítse azokat a hűtőszekrény belsejében.
- Amikor a hűtőszekrény ajtaja becsukódik, vákuumtömítés alakul ki. Várjon 1 percet, mielőtt újra megnyitja.

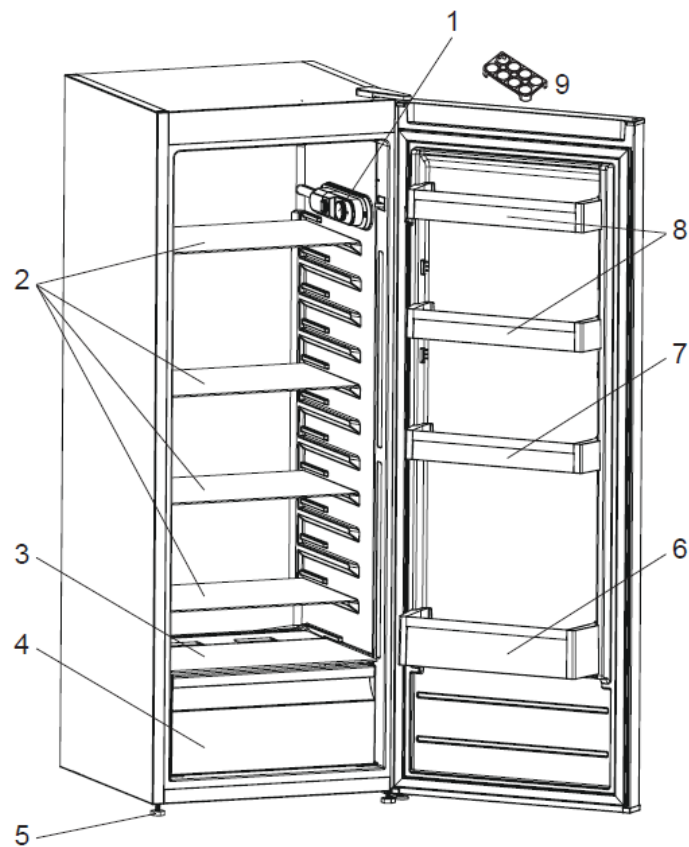
Ne használjon konnektoradaptert.

Az élelmiszerek szennyeződésének elkerülése érdekében tartsa be az alábbi utasításokat:

- Az ajtó huzamosabb ideig történő nyitva hagyása jelentős hőmérséklet-növekedést eredményezhet a készülék reke- szeiben.
- Rendszeresen tisztítsa az elérhető vízvezető rendszereket és azokat a felületeket, amelyekre élelmiszert helyez.
- Nyers húst és halat a hűtőszekrény megfelelő rekeszeiben tároljon, hogy ne érintkezessen más élelmiszerekkel és ne csöpögjön azokba.
- A két csillaggal jelölt fagyasztórekeszek előfagyasztott ételek tárolására, fagylalt készítésére és tárolására, valamint jég- kocka készítésére alkalmasak.
- Az egy, kettő és három csillaggal jelzett rekeszek egyike sem alkalmas friss élelmiszerek fagyasztására.
- Ha a hűtőszekrényt hosszabb ideig nem használja, kapcsol- ja ki, olvassa le, tisztítsa ki, szárítsa meg és hagyja az ajtót nyitva, ezzel elkerülheti a penész kialakulását a hűtő belse- jében.

IV. A KÉSZÜLÉK ÉS A KÉSZÜLÉKEK ALKATRÉSZEI

Ez a készülék nem beépítésre szánt modell.

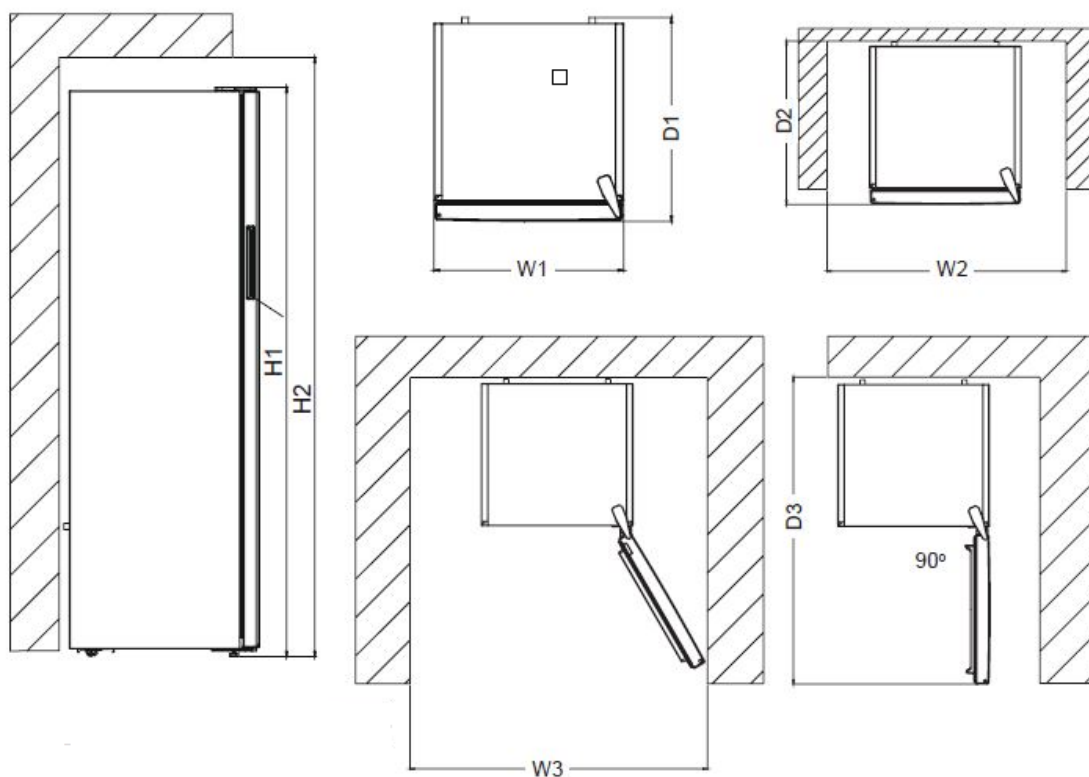


1	Termosztát gomb	6	Palackpolc
2	Hűtőszekrény polcai	7	Ajtópolc
3	Élesebb fiókfedél	8	Ajtópolcok
4	Élesebb fiók	9	Tojástálca
5	Szintező lábak		

Friss élelmiszerek tárolására alkalmas rekesz (hűtőszekrény): A leghatékonyabb energiamegtakarítás a készülék alján található fiókok és az egyenletesen elosztott polcok elhelyezkedésével biztosítható. Az ajtó belső oldalán található rekeszek nincsenek hatással az energiatakarékosságra.

Ez az előadás csak tájékoztatást nyújt a készülék alkatrészeiről. Az alkatrészek a készülék típusától függően változhatnak.

Méreték



Általános méretek

H1	mm	1455
W1	mm	540
D1	mm	595

Területigény használat közben

H2	mm	1605
W2	mm	640
D2	mm	692.8

A használathoz szükséges teljes hely

W3	mm	659.8
D3	mm	1142.3

V. A HŰTŐSZEKRÉNY TELEPÍTÉSE ÉS HASZNÁLATA

A hűtőszekrény első használata előtt tanulmányozza át az alábbi pontokat:

- A hűtőszekrény üzemi feszültsége 220-240 V 50 Hz-es frekvencián.
- A dugónak a beszerelés után elérhetőnek kell lennie.
- Az első bekapcsoláskor bizonyos szag fordulhat elő. Ez azonban megszűnik amint a készülék lehűl.
- A készülék csatlakoztatása előtt győződjön meg róla, hogy a gép adattábláján szereplő feszültség és az Ön otthonában rendelkezésre álló elektromos feszültség megegyezik egymással.
- Hatékony földeléssel illessze a csatlakozót a dugaszolóaljzatba. Amennyiben a dugaszolóaljzat nem földelt vagy a csatlakozó dugó nem illeszthető a csatlakozóaljzba, javasoljuk, hogy hívjon szerelőt.
- A készüléket megfelelően beszerelt, biztosítókkal rendelkező csatlakozóaljzatba kell csatlakoztatni. Az üzemeltetési pontnál az áramellátásnak (váltakozó áram) és a feszültségnek meg kell egyeznie a készülék adattábláján találhatóval (az adattábla a készülék belsejében, baloldalt található).
- A földelés nélküli használatból eredő károkért nem vállalunk felelősséget.
- A hűtőszekrény közvetlen napfénytől védett helyen helyezze el.
- Ne rakjon súlyos tárgyakat a készülékre.
- Soha ne használja a hűtőszekrényt a szabadban és ne hagyja az esőn.
- A készülék legalább 50 cm távolságra legyen a tűzhelyektől, gázsütőktől és radiátoroktól, és legalább 5 cm távolságra az elektromos sütőktől.
- Ha a hűtőszekrényt fagyasztó mellé helyezi el, hagyjon legalább 2 cm helyet a készülékek között, hogy megelőzze a külső felületek bepárásodását.
- Használat előtt tisztítsa meg alaposan a készüléket, különösen a belsejét (lásd: Tisztítás és karbantartás).
- A konyhaszekrénybe való beszerelés eljárását a Szerelési kézikönyv adja meg. A termék kizárólag megfelelő konyhaszekrényekben való használatra való.
- Az állítható első lábakat úgy kell beállítani, hogy a készülék vízszintben és stabilan álljon. A lábak beállításához forgassa el azokat az óramutató járásával egyező irányba (vagy az ellenkező irányba). Ezt még azelőtt kell elvégezni, hogy ételt tenne a hűtőszekrénybe.
- A hűtőszekrény használata előtt törölje át az összes alkatrész hátulját meleg víz és egy teáskanál szóda-bikarbóna keverékével, öblítse le tiszta vízzel, majd hagyja megszáradni. Tisztítás után tegyen vissza minden alkatrészt.
- Szerelje fel a műanyag távtartót (a hátul fekete lapáttal ellátott alkatrész) az ábrán látható módon, 90°-kal elfordítva, hogy a kondenzátor ne érjen hozzá a falhoz.
- A hűtőszekrényt fal mellé kell helyezni, úgy, hogy a faltól való távolság ne haladja meg a 75 mm-t.

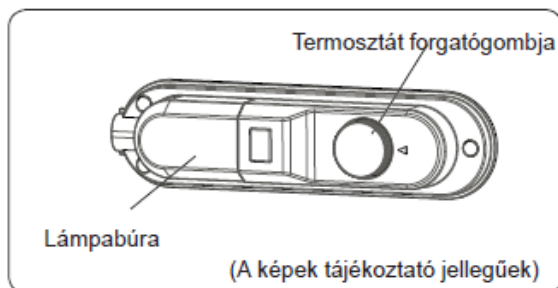
A hűtőszekrény használata előtt

- Első használat esetén vagy szállítás után a megfelelő működés érdekében tartsa a hűtőszekrényt függőleges helyzetben 3 órán keresztül és kösse az elektromos hálózatra. Különben meghibásodhat a kompresszor.
- A hűtőszekrény szagot bocsáthat ki az első bekapcsolás esetén. Ez a szag elmúlik, amikor a hűtőszekrény elkezd lehűlni.

VI. KÜLÖNBÖZŐ FUNKCIÓK ÉS LEHETŐSÉGEK

A termosztát beállítása

A termosztát automatikusan szabályozza a hűtő- és fagyasztórekeszek belső hőmérsékletét. A hűtőszekrény hőmérsékletét a szabályozó nagyobb számra történő forgatásával tudja beállítani; 1-ről 3-re, 1-ről 5-re (A termosztáton lévő maximális szám modelltől függ).



1-2: Az élelmiszerek rövid távú tárolásához

3-4: Az élelmiszerek hosszú távú tárolásához

5 : Maximális hűtési pozíció. A készülék tovább működik. Szükség esetén változtassa meg a hőmérsékleti beállításokat.

Hőmérséklet-beállítási figyelmeztetések

- A készüléket és a szabványokban meghatározott külső hőmérsékleti tartományokra való használatra tervezték az információs címkén feltüntetett klímaosztálynak megfelelően. Nem ajánlott a hűtőszekrényt olyan környezetben működtetni, amely a megszabott hőmérséklet-tartományokon kívül esik. Ezzel csökken a készülék hűtési hatékonysága.
- A hőmérséklet beállításokat annak megfelelően kell elvégezni, hogy az ajtó milyen gyakran van kinyitva, a készülék belsejében mennyi élelmiszer van és a milyen a környezeti hőmérséklet a készülék használatának helyszínén.
- A készülék első alkalommal történő bekapcsolásakor az üzemi hőmérséklet elérése érdekében üzemeltesse 24 órán keresztül. Ez idő alatt, de nyissa ki az ajtót és ne tároljon benne nagy mennyiségű élelmiszert.
- Amikor kihúzza és újra csatlakoztatja a készüléket, illetve áramszünet esetén egy 5 perces késleltető funkció aktiválódik a kompresszorban keletkező károk elkerülése érdekében. 5 perc elteltével a készülék normálisan kezd működni.
- A hűtőkamrák nem rendelkeznek fagyasztórekeszsel, de 4-6 °C-ra le tudnak hűlni.

Éghajlati kategóriák és jelentésük.

T (trópusi): Ezt a hűtőberendezést 16 °C és 43 °C közti környezeti hőmérsékleten való használatra tervezték.

ST (szubtrópusi): Ezt a hűtőberendezést 16 °C és 38 °C közti környezeti hőmérsékleten való használatra tervezték.

N (mérsékelt): Ezt a hűtőberendezést 16 °C és 32 °C közti környezeti hőmérsékleten való használatra tervezték.

SN (kiterjesztett mérsékelt): Ezt a hűtőberendezést 10 °C és 32 °C közti környezeti hőmérsékleten való használatra tervezték.

VII. ÉLELMISZEREK ELRENDEZÉSE A KÉSZÜLÉKBEN

Normál Hűtőtér

- A páratartalom csökkentése és az ebből fakadó jégképződés elkerülése érdekében soha ne tegye a folyadékokat lezártan edényben a hűtőszekrénybe. A fagy leginkább a párologtató leghidegebb részein hajlamos összpontosulni, és készüléke idővel egyre gyakoribb leolvasztást igényel.
- Az elkészített ételeket mindig lefedve tárolja a hűtőben. Ne helyezzen meleg ételt a hűtőbe. Csak azután helyezze a hűtőbe őket, miután kihűltek, máskülönben a hűtő belső páratartalma/ hőmérséklete megnő, ezzel pedig csökken a hűtő hatékonysága.
- Ügyeljen arra, hogy semmi sem ér közvetlenül a készülék hátsó falához, mert jég halmozódhat fel és a csomagolás a falhoz ragadhat. Ne nyitogassa gyakran a hűtő ajtaját.
- Azt javasoljuk, hogy a húst és megtisztított halakat lazán csomagolva az üvegpolcon tárolja közvetlenül a zöldséges rekesz felett, ahol hűvösebb a levegő, mert itt a legjobb a tárolási feltételek.
- A gyümölcsöket és zöldségeket lazán egymásra téve a frissentartó rekeszben tároljon.
- A gyümölcsök és zöldségek külön-külön történő tárolása segít megelőzni, hogy a etilénérzékeny zöldségek (zöld saláták, brokkoli, sárgarépa, stb.) elkezdjenek rohadni az etilént kibocsátó gyümölcsök (banán, őszibarack, sárgabarack, füge, stb.) mellett.
- Ne tegyen nedves zöldségeket a hűtőbe.
- Valamennyi élelmiszer tárolási időtartama az élelmiszer kezdeti minőségétől és a hűtőben történő tárolás előtti zavartalan hűtési ciklustól függ.
- A húsból kiszivárgó lé beszennyezheti a többi élelmiszer hűtőbe. Csomagolja be a húsarukat és tisztítsa le a kifolyt levet a polcokról.
- Ne tegyen élelmiszert a légbefúvás útjába.
- A csomagolt élelmiszereket javasolt lejárati idejük előtt fogyassza el. Ügyeljen arra, hogy az élelmiszer ne érintkezzen a hőmérséklet-érzékelővel, amely a hűtőrekeszben található, ezzel biztosítva, hogy a hűtőrekesz folyamatosan optimális hőmérsékleten üzemel.
- Általános üzemelési körülmények között elegendő a hűtőszekrény hőmérsékleti beállítását +4 °C-ra állítani.
- A hűtőrekesz hőmérsékletének 0-8°C között kell lennie, a friss élelmiszerek 0°C alatt jegesednek vagy elrohadnak, míg 8°C felett baktériumok lephetik el őket és megromolhatnak.
- Ne tegyen forró ételt a hűtőszekrénybe. Várja meg, amíg kihűl az étel. A forró ételek megnövelik a hűtőszekrény hőmérsékletét és ételmérgezést okozhatnak, valamint ételek romlásához vezethetnek.
- A húsokat, halakat, stb. a készülék hűtőrekeszében, míg a zöldségeket a zöldségeknek fenntartott rekeszben (ha elérhető) tárolja,
- A keresztzennyeződés elkerülése érdekében, a húsarukat és gyümölcsöket, valamint zöldségeket ne tároljon együtt.
- Az ételeket zárolt tárolóban helyezze a hűtőszekrénybe vagy takarja le őket valamivel a nedvesség és kellemetlen szagok megakadályozása érdekében.

Az alábbi táblázat gyors útmutatásul szolgál azzal kapcsolatban, hogy lehet leghatékonyabban tárolni a főbb élelmiszerfajtákat a hűtőrekeszében.

Élelmiszer	Maximális tárolási idő	Hová helyezze a hűtőrekeszben
Zöldségek és gyümölcsök	1 hét	Zöldséges láda
Hús és hal	2 - 3 nap	Becsomagolva műanyag fóliába vagy zacskóba vagy egy hústartóba (az üvegpolcon)
Friss sajt	3 - 4 nap	A speciális ajtó polcon
Vaj és margarin	1 hét	A speciális ajtó polcon
Palackozott termékek tej és joghurt	A gyártó által ajánlott lejárati időig	A speciális ajtó polcon
Tojások	1 hónap	A tojástartó polcban
Főtt étel	2 nap	Bármelyik polcon

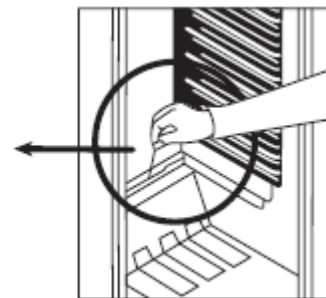
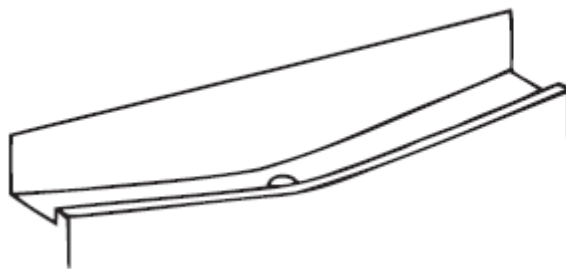
MEGJEGYZÉS: Burgonyát, hagymát és fokhagymát ne tároljon a hűtőszekrényben.

VIII. TISZTÍTÁS ÉS KARBANTARTÁS

- Tisztítás előtt húzza ki a készüléket a tápellátásból.
- Ne öntsön a készülékre vizet.
- Rendszeresen tisztítsa meg a hűtőszekrény rekeszt langyos vízben feloldott szódadikarbónával.
- A tartozékokat szappannal és vízzel külön tisztítsa meg. Ne tegye őket mosogatógépbe.
- Ne használjon súroló- és mosószereket, illetve szappant. A lemosást követően tiszta vízzel végezzen öblítést, majd szárítást. A tisztítást követően száraz kézzel csatlakoztassa ismét a csatlakozódugót.

A tápegységet le kell választani.

A fagyasztó rekesz leolvasztása



- A leolvasztás az üzemelés során teljesen automatikusan történik a hűtő rekeszben; a keletkező víz a párologtató tálcán gyűlik össze, majd automatikusan elpárolog.
- A párologtató tálcát és a víz leeresztő lyukát (a hűtő polcának hátulján) időszakonként meg kell tisztítani, nehogy a víz felgyűljön a hűtő alatt, ahelyett, hogy elfolyna.

A fagyasztórekesz leolvasztása

- A fagyasztó rekesz polcait fedő ráfagyást rendszeresen el kell távolítani.
- Ezen művelet elvégzéséhez ne használjon éles fémeszközöket. Az éles fémtárgyak átszúrhatják a hűtőkeringési részt, és javíthatatlan kárt okozhatnak. Ehelyett használja a készülékhez tartozó műanyag jégkaparót.
- Ha 5 mm-nél vastagabb réteg képződik a polcokon, el kell végezni a készülék olvasztását.
- Az olvasztás előtt helyezze a fagyasztott ételt egy hideg helységbe, miután becsomagolta őket újságpapírba (így hosszabb időn át megőrzik a hőmérsékletüket).
- Az olvasztási folyamat meggyorsításához helyezzen egy vagy több forró vízzel teli műanyag edényt a fagyasztó rekeszbe.
- A rekesz belsejét szivaccsal vagy tiszta textíliával törölje át.
- Ha a készülék az olvasztást befejezte, helyezze az ételt vissza a fagyasztóba, és ne felejtse el rövid időn belül elfogyasztani.

A LED-izzók cseréje

A LED-izzók cseréléséhez forduljon a legközelebbi illetékes szakszervizhez.

Megjegyzés: A LED-csíkok száma és helye változhat a modelltől függően.

SZÁLLÍTÁS ÉS ELHELYEZÉS

- Az eredeti csomagolást és védőhabot az újbóli szállításhoz meg lehet tartani (opcionálisan).
- A hűtőszekrény vastag csomagolással, szalagokkal vagy erős kötelekkel kell rögzíteni, és be kell tartani az újraszállításra szolgáló csomagoláson található szállítási utasításokat.
- A mozgatható alkatrészeket (polcok, tartozékok, zöldségtárolók stb.) távolítsa el, vagy az áthelyezés és a szállítás idejére szalagok segítségével rögzítse őket a hűtőszekrényben az ütdések elkerülése érdekében.ss

Az ajtó áthelyezése

- A hűtőszekrény-fagyasztó típusától függ, hogy az ajtók nyitási iránya megváltoztatható, vagy sem.
- Azokon a modelleken nem lehetséges, ahol a fogantyúk a készülék elejéhez vannak rögzítve.
- Ha készüléke nem rendelkezik fogantyúkkal, az ajtók nyitási iránya megváltoztatható. De ezt a mveletet csak egy erre jogosult szakember végezheti el. Kérjük, hívja fel a márkaszervizt.

IX. MIELŐTT HÍVNÁ A SZAKSZERVIZT

Ha hűtőszekrény nem működik rendesen, az egy kisebb hibára is utalhat, ezért mielőtt szerelőt hívna, ellenőrizze az alábbiakat, így időt és pénzt spórolhat meg.

Mi a teendő, ha a készülék nem működik;

Ellenőrizze, hogy;

- Van-e áram,
- Az otthoni főkapcsoló csatlakoztatva van-e,
- A konnektor hibátlan-e. Ennek ellenőrzéséhez csatlakoztasson egy olyan másik készüléket ebbe a konnektorba, melyről biztosan tudja, hogy működik.

Mi a teendő, ha a készülék gyenge teljesítményt nyújt;

Ellenőrizze, hogy;

- A berendezés nincs-e túlterhelve,
- A hűtő hőmérsékleti beállítása a MAX-on van-e.
- Az ajtó tökéletesen be van-e zárva,
- Nem került-e por a kondenzátorba,
- Van-e elegendő hely a hátsó, illetve az oldalsó falaknál.

Ha a hűtőszekrény túl hangosan működik;

Normál zajok

Roppanás (jégroppanás) zaja:

- Az automatikus leolvasztás során.
- Amikor a készülék hűl vagy melegszik (a készülék anyagának tágulása miatt).

Rövid roppanás: Akkor hallható, amikor a hőmérsékletszabályzó be- vagy kikapcsolja a kompresszort.

Kompresszor zaj:

- Normál motorzaj: Ez a zaj azt jelzi, hogy a kompresszor normálisan működik.
- A kompresszor egy rövid ideig több zajt kelthet, miután beindult.

Bugyborékoló zaj és csobbanás: Ezt a hűtőközeg áramlása okozza a rendszer csöveiben.

Vízáramlás zaja: A leolvasztás során a párologtató tartályon átáramló víz normális áramlási zaja. Ez a zaj a leolvasztás során hallható.

Levegőfúvás zaja: Normál ventilátorzaj. Ez a zaj normális működés közben hallható a hűtőszekrényekben a levegő áramlása miatt.

Ha a hűtőszekrény ajtóillesztéssel érintkező szélei melegek:

Különösen nyáron (meleg időben) előfordulhat, hogy az illesztéssel érintkező felületek a kompresszor üzemelése közben felmelegszenek; ez normális.

Ha a hűtőszekrényben pára gyűlik fel:

- Minden élelmiszer csomagolása megfelelő? Minden edényt megszáritottak, mielőtt azok a hűtőszekrénybe kerültek?
- Gyakran nyitják a hűtőszekrény ajtóit? A szoba páratartalma behatol a hűtőszekrénybe amikor az ajtó kinyílik. A pára felhalmozódása az ajtó gyakori nyitása esetén gyorsabb ütemben történik, különösen ha a szoba páratartalma magas.

Ha az ajtók nincsenek megfelelően kinyitva és becsukva:

- Az élelmiszerek csomagolásai akadályozzák az ajtó záródását?
- Az ajtórekeszek, a polcok és a fiókok megfelelően vannak elhelyezve?
- Az ajtó illesztései nincsenek eltörve vagy elszakadva?
- A hűtőszekrény egyenletes felületen áll?

Energiatakarékossági tippek

1. A hűtőszekrényt hűvös, jól szellőző, közvetlen napfénytől védett helyen, hőforrásoktól (radiátor, tűzhely stb.) távol helyezze el.
2. Mielőtt a hűtőszekrénybe tenné az ételt vagy az italt, várja meg, amíg kihűlnek.
3. Fagyasztott élelmiszer kiolvasztásakor tegye azt a hűtőszekrény rekeszbe. A fagyasztott étel alacsony hőmérséklete segíti a hűtőszekrény rekesz hűtését. Így energiát takarít meg. Ha a fagyasztott ételt szobahőmérsékleten olvasztja ki, energiát fecsére el.
4. Az ételeket és az italokat lefedve tegye a hűtőszekrénybe.
5. Amikor valamit betesz a hűtőszekrénybe, minél rövidebb ideig hagyja nyitva a készülék ajtaját.
6. Tartsa zárva a készülék különböző rekeszeinek fedelét, hogy megakadályozza az egyes részek (frissentartó, hűtőrekesz stb.) hőmérsékletének megváltozását.
7. Az ajtó tömítéseinek tisztának és rugalmasnak kell lenniük. Az elhasználódott tömítéseket cserélje ki.
8. Az energiafogyasztás teljesen megtöltött állapotban és az alsó fagyasztó fiók illetve az alsó üvegpolc használatával lett megállapítva.

SZERVIZ ÉS ÜGYFÉLSZOLGÁLAT

Kizárólag eredeti cserealkatrészeket használjon.

Mielőtt felvenné a kapcsolatot az engedélyezett szakszervizünkkel, győződjön meg róla, hogy a következő adatok a rendelkezésére állnak: Modell megnevezése és sorozatszám
Ezeket az adatokat a készülék műszaki adattábláján találja. Ezek az adatok előzetes értesítés nélkül is megváltoztathatók.

MŰSZAKI ADATOK

A termék műszaki adatai a készülék műszaki adattábláján és az energiacímkéjén vannak feltüntetve.

A hűtőszekrény energiacímkéjén található QR-kód egy internetes linket biztosít a készülék teljesítményével kapcsolatos információkhoz, melyek az EPREL adatbázisban találhatóak.

Utólagos tanulmányozás céljából, őrizze meg az energiacímkét a használati útmutatóval valamint a készülék egyéb dokumentumaival együtt.

Úgyszintén, ezeket az információkat az EPREL adatbázisban is megtalálja. Ennek érdekében használja a következő linket: <https://eprel.ec.europa.eu> és adja meg a termék megnevezését és sorozatszámát, amelyeket a készülék műszaki adattábláján talál.

A termékével kapcsolatos információk eléréséhez az EPREL portálon beolvashatja az alábbi kódokat:



Köszönjük, hogy termékünket választotta! Ha termékével kapcsolatosan további információkra van szüksége, keresse fel honlapunkat az alábbi linkeket használva:

A használati útmutatókat innen töltheti le: <https://www.heinner.ro>

A javításokra vonatkozó adatokat itt találja: <https://www.heinner.ro>



A hulladékok környezetfelelős eltávolítása

Segíthet a környezet védelmében!

Kérjük, tartsa be a helyi rendelkezéseket: a nem működő elektromos berendezéseket a használt elektromos hulladékokat gyűjtő központba szolgáltatassa be.



A HEINNER a **Network One Distribution SRL(KFT)** társaság által bejegyzett védjegy. A többi márkajelzés és a termékek megnevezése kereskedelmi vagy az illető birtoklók által bejegyzett márkanevek.

A műszaki leírások egyik része sem reprodukálható semmilyen formában és semmilyen módon, és nem használható fel fordításra, átváltoztatásra vagy alkalmazásra a NETWORK ONE DISTRIBUTION társaság előzetes beleegyezése nélkül.

Copyright © 2013 Network One Distribution. Minden jog fenntartva.

www.heinner.com, <http://www.nod.ro>

<http://www.heinner.com>, <http://www.nod.ro>



A terméket az Európai Közösség előírásainak és jogszabályainak megfelelően tervezték és gyártották.

Importőr: **Network One Distribution**

Marcel Iancu utca, 3-5 szám, Bukarest (București), Románia

Tel: +40 21 211 18 56, www.heinner.ro, www.heinner.com