

HEINNER

ФРИЗЕР

Модел:

HFF-V280NFE++/HFF-V280NFSE++



- фризер
- Общ капацитет: 280L
- Енергиен клас: E

Благодарим Ви, че избрахте този продукт!

I. ВЪВЕДЕНИЕ

Преди да използвате този уред прочетете внимателно този наръчник с инструкции и пазете го за бъдещи справки.

Този наръчник е проектиран, за да Ви предостави всички необходими инструкции относно инсталирането, използването и поддържането на уреда.

Преди инсталиране и използване на уреда, с цел правилна и безопасна употреба на уреда, моля прочетете внимателно този наръчник с инструкции.

II. СЪДЪРЖАНИЕ НА ВАШИЯ КОМПЛЕКТ



- Фризер
- Наръчник за потребителя
- Гаранционна карта

III. ОБЩИ ПРЕДУПРЕЖДЕНИЯ

Общи предупреждения

ПРЕДУПРЕЖДЕНИЕ: Погрижете се вентилационните отвори около уреда или в мястото му на вграждане, да са свободни.

ПРЕДУПРЕЖДЕНИЕ: Не използвайте механични устройства или други средства за ускоряване процеса на размразяване, различни от тези препоръчани от производителя.

ПРЕДУПРЕЖДЕНИЕ: Не използвайте електрически уреди в отделението за съхранение на храна на уреда, освен ако не са от препоръчван от производителя тип.

ПРЕДУПРЕЖДЕНИЕ: Не повреждайте веригата за хладилен агент.

ВНИМАНИЕ: Когато поставяте уреда, се уверете се, че захранващият кабел не е притиснат или повреден.

ВНИМАНИЕ: Не поставяйте много портативни гнезда или портативни захранващи устройства на задната страна на устройството.

ПРЕДУПРЕЖДЕНИЕ: За да избегнете опасности в резултат на нестабилност на уреда, той трябва да бъде фиксиран в съответствие с инструкциите.



Символ ISO 7010 W021

Предупреждение: Риск от пожар/запалими материали

- Ако уредът използва R600a като хладилен агент (можете да научите тази информация от етикета на охладителя) трябва да внимавате по време на транспортирането и инсталирането, за да предотвратите повреда на елементите на охладителя. Освен това R600a е безопасен за околната среда и неутрален газ. Тъй като той е експлозивен, в случай на течове поради повреда на елементите на охладителя, преместете своя хладилник далеч от открит пламък или източници на нагриване и проветрете стаята, където се намира уредът за няколко минути.
- При пренасяне и позициониране на хладилника, пазете от повреда веригата на газовия охладител.
- Не съхранявайте взривоопасни вещества, като аерозоли и запалими вещества в уреда.
- Продуктът е предназначен само за домашна употреба, в зони като:
 - кухненски зони в магазини, офиси и други работни среди.
 - ферми и клиенти в хотели, мотели и други среди от жилищен тип.
 - места, предлагащи легло и закуска.
 - кетъринг и подобни приложения, без отдаване под наем.
- Ако контактът не съответства на щепсела на хладилника, трябва да бъде сменен от производителя, негови представители по поддръжката, или лица с подобен опит и квалификация, за да се избегнат рискове.
- Специално заземен проводник е свързан към захранващия кабел на хладилника. Този щепсел трябва да бъде използван в специално заземен контакт от 16 ампера. Ако в къщата няма такъв контакт, моля нека упълномощен електротехник монтира такъв.
- Този уред може да се използва от деца на 8 години и по-големи, включително лица с ограничена физически, двигателни или умствени възможности, или без опит и познания в безопасното използване на уреда, или без познания за рисковете, САМО ако са под наблюдение от по-възрастно (инструктирано) лице.
- Ако захранващият кабел е повреден, той трябва да бъде сменен от производителя, негови представители по поддръжката, или лица с подобен опит и квалификация, за избягване на рискове.
- Този уред не е предназначен за използване на височини над 2000 м.

- Този уред може да бъде използван от деца над 8 годишна възраст, както и от лица с намалени физически, сетивни или умствени възможности, както и от такива с липса на опит и познание, единствено когато са наблюдавани и инструктирани как да използват устройството по безопасен начин и разбират опасностите, които е възможно да възникнат. Децата не трябва да си играят с уреда. Почистването и поддръжката не бива да се осъществяват от деца без родителски надзор.
- Хладилните уреди могат да се зареждат и разтоварват от деца на възраст от 3 до 8 години. Уредите не може да се почистват или поддържат от деца, уредите не може да се използват от много малки деца (възраст 0-3 години), малките деца (възраст 3-8 години) не може да използват безопасно уредите, освен ако не го правят под наблюдението на възрастен, по-големи деца (възраст 8-14 години) и лица с увреждания могат да използват уредите безопасно след като са получили подходящото наблюдение или указания относно употребата на дадения уред. Лица със сериозни увреждания не могат да използват уредите безопасно, освен ако не им бъде осигурено продължително наблюдение.

Стари и повредени хладилници

- Ако Вашият стар хладилник или фризер има блокировка, счупете или отстранете блокировката, преди да го изхвърлите, защото децата може да влязат в него и да бъдат заключени, което да причини инцидент.
- Старите хладилници и фризери съдържат изолационен материал и охлаждащ агент с CFC. Затова трябва да се внимава да не се замърсява околната среда чрез депозиране на старите хладилници.
- Моля, попитайте общинските власти за изхвърлянето на ОЕЕО за целите на повторната употреба, рециклирането и оползотворяването.

Забележки:

- Моля, прочетете внимателно инструкциите, преди да монтирате или използвате уреда. Ние не носим отговорност за щети, причинени от неправилна употреба.
- Следвайте всички инструкции на върху уреда и наръчника с инструкции, и съхранявайте този наръчник на сигурно място, за да отстраните проблеми, които може да възникнат в бъдеще.
- Този уред е произведен за домашна употреба и може да бъде използван само на закрито и за специфични цели. Той не е подходящ за търговска или обща употреба. Такава употреба ще доведе до отмяна на гаранцията на уреда, а нашата компания няма да бъде отговорна за настъпили загуби.
- Този уред е произведен за ползване в домакинства и е подходящ само за охлаждане / съхраняване на храни. Той не е подходящ за търговска или обща употреба и/или за съхраняване на субстанции, различни от храна. Нашата компания не носи отговорност за загуби, причинени от неподходяща употреба на уреда.

При употреба

- Не свързвайте Вашия фризер към електрическата мрежа чрез удължител.
- Не използвайте повредени, износени или стари щепсели.
- Не дърпайте, огъвайте или повреждайте кабела.
- Не трябва да използвате адаптер.
- Този уред е предназначен за употреба от възрастни. Не позволявайте на децата да играят с уреда или да висят от вратата.
- Никога не докосвайте захранващия кабел/щепсела с мокри ръце. Това може да причини късо съединение или токов удар.
- Не поставяйте стъклени бутилки или кутии във фризера, тъй като те могат да се спукат, когато съдържанието замръзне.

- Не поставяйте експлозивни или възпламеними материали във Вашия фризер.
- Когато изваждате лед от отделението за правене на лед, не го докосвайте. Ледът може да причини изгаряния от замръзване и/или порязвания.
- Не пипайте замразени продукти с мокри ръце. Не яжте сладолед или кубчета лед веднага след изваждането им от отделението за приготвяне на лед.
- Не замразявайте отново размразените храни. Това може да причини здравни проблеми като хранително отравяне.
- Когато вратата на фризера е затворена, ще се образува вакуумно уплътнение. Изчакайте 1 минута, преди да го отворите отново.
- Това приложение не е задължително за лесно отваряне на вратата. По този начин може да се получи малко конденз около тази област и можете да го премахнете.

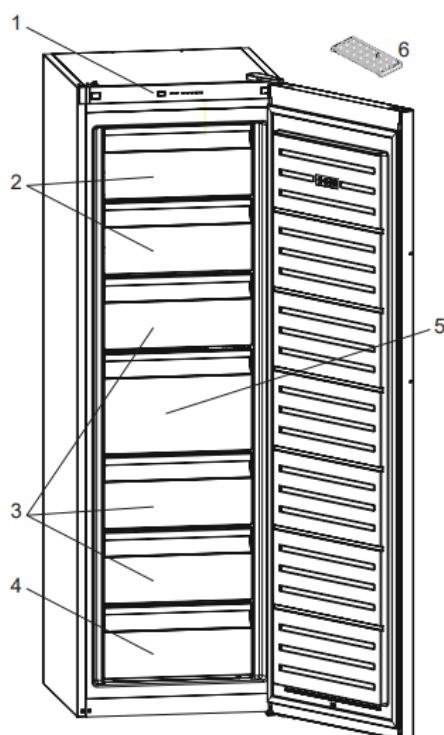
С оглед избягване на замърсяването на храната, моля, спазвайте следните указания:

- Отварянето на вратата за продължителни периоди от време може да доведе до значително увеличаване на температурата в отделенията на уреда.
- Почиствайте редовно повърхностите, които влизат в контакт с храна и достъпни дренажни системи
- Съхранявайте суровите месо и риба в подходящи контейнери в хладилника, за да не бъдат в контакт със или да капят върху други храни.
- Отделенията за замразяване с две звезди са подходящи за съхранение на предварително замразени храни, сладолед и за правене на лед.
- Отделенията с една, две и три звезди не са подходящи за замразяване на пресни храни.
- Ако хладилният уред ще бъде оставен празен за дълго, трябва да го изключите, размразите, почистите, подсушите и да оставите вратата отворена, за да предотвратите образуване на плесен в уреда.

IV. ОПИСАНИЕ НА ПРОДУКТА

HFF-V280NFE++

Този уред не е предназначен да се използва като уред за вграждане.

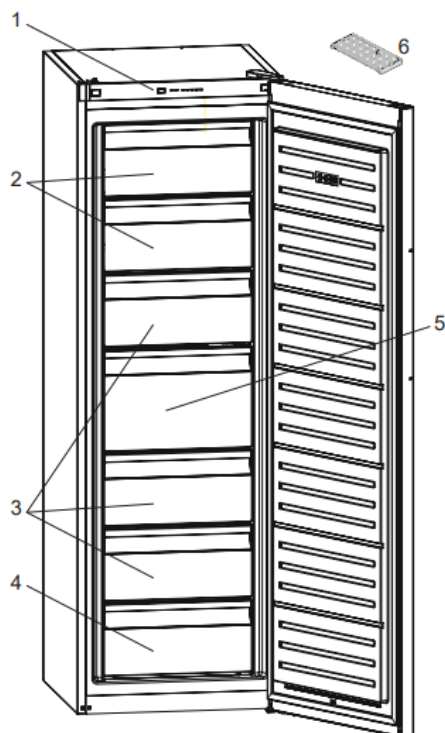


Фризер отделение (фризер): Осигурен е най-ефикасен разход на електроенергия в конфигурацията, когато всички чекмеджета и кошчета са налични на местата си.

1	Панел за управление
2	Капаци на фризерното отделение
3	Чекмеджета на фризерното отделение
4	Долно чекмедже на фризерното отделение
5	Голямо чекмедже на фризерното отделение
6	Тава за лед

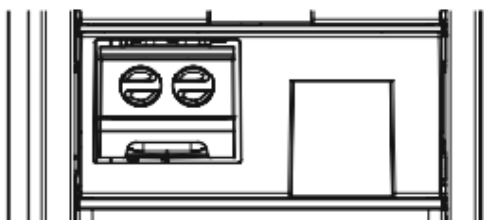
HFF-V280NFSE++

Този уред не е предназначен да се използва като уред за вграждане.

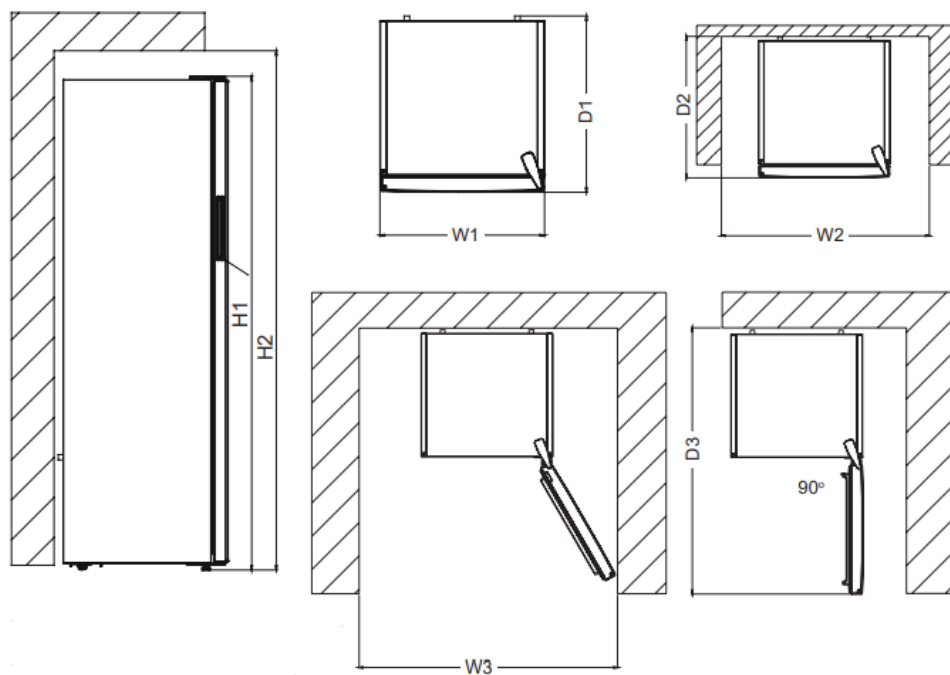


Фризер отделение (фризер): Осигурен е най-ефикасен разход на електроенергия в конфигурацията, когато всички чекмеджета и кошчета са налични на местата си.

1	Панел за управление
2	Капаци на фризерното отделение
3	Чекмеджета на фризерното отделение
4	Долно чекмедже на фризерното отделение
5	Голямо чекмедже на фризерното отделение
6	Тава за лед



Този модел е оборудван с отделение за лед в горното чекмедже. Това представяне е само информационно за частите на уреда. Частите може да се различават в зависимост от модела.



Общи размери ¹		
H1	mm	1860
W1	mm	595
D1	mm	650

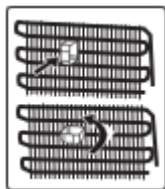
Необходимо пространство при употреба ²		
H2	mm	2010
W2	mm	695
D2	mm	752.5

Общо необходимо пространство при употреба ³		
W3	mm	710.6
D3	mm	1243.5

V. ИНСТАЛАЦИЯ

Преди да използвате фризера си за първи път, моля, обърнете внимание на следните точки:

- Работното напрежение на фризера е 220-240 V при 50Hz.
- Щепселът трябва да бъде достъпен след монтаж.
- Вашият фризер може да има мирис, когато работи за първи път. Това е нормално и миризмата ще отшуми, когато фризерът започне да се охлажда.
- Преди да свържете Вашия фризер, уверете се, че информацията на табелката с данни (напрежение и свързан товар) съответства на информацията за електрическото захранване. Ако се съмнявате, консултирайте се с квалифициран електротехник.
- Вкарайте щепсела в контакт с ефективно заземяване. Ако контактът няма заземяване или щепселът не съвпада, препоръчваме Ви да се консултирате с квалифициран електротехник за помощ.
- Уредът трябва да бъде свързан към контакт във верига с правилно монтиран предпазител (бушон). Електрозахранването (АС) и напрежението на точката на отваряне трябва да съвпада с допуските, посочени във фабричната табела на уреда (фабричната табела се намира от вътрешната страна на уреда).
- Ние не носим отговорност за никакви щети, причинени от употреба без заземяване.
- Поставете фризера си там, където няма да бъде изложен на пряка слънчева светлина.
- Вашият фризер никога не трябва да се използва на открито или изложен на дъжд.
- Уредът трябва да бъде поне на 50 cm от готварски печки, газови фурни и нагревателни уреди и трябва да бъде поне на 5 cm от електрически фурни.
- Ако Вашият фризер бъде поставен до фризер за дълбоко замразяване, между тях трябва да има поне 2 cm, за да се предотврати натрупването на влага по повърхностите им.
- Не покривайте корпуса или горната страна на фризера с покривка. Това ще повлияе на работата на Вашия фризер:
- В горната част на Вашия уред се изисква отстояние най-малко 150 mm. Не поставяйте нищо върху Вашия уред.
- Не поставяйте тежки предмети върху уреда.
- Почистете изцяло уреда, преди да го използвате (вижте Почистване и поддръжка).
- Преди да използвате фризера, избършете всички части с разтвор от топла вода и чаена лъжичка натриев бикарбонат. След това изплакнете с чиста вода и подсушете. Върнете всички части във фризера след почистване.
- Използвайте регулируемите предни крачета, за да сте сигурни, че Вашият уред е равен и стабилен. Можете да регулирате крачетата, като ги завъртите в двете посоки. Това трябва да бъде направено преди поставянето на храна в уреда.
- Монтирайте пластмасовия дистанционен водач(и) върху кондензатора (черните пластини отзад на устройството), като го/я завъртите на 90° (както е показано на фигурата), за да не позволите на кондензатора да докосне стената.



- Разстоянието между уреда и задната стена трябва да е максимум 75 mm.

- Този уред е създаден да работи при тежки климатични условия (до 43°C или 110°F) и се захранва с технология „Freezer Shield“, която гарантира, че замразената храна във фризера няма да се размразява дори ако температурата на околната среда спадне до -15°C. Така че можете да инсталирате уреда в неотопляема стая, без да се притеснявате, че замразената храна във фризера ще бъде развалена. Когато температурата на околната среда се нормализира, можете да продължите да използвате уреда както обикновено.

Преди да използвате хладилника

- След като е включен за първи път или след транспортиране, дръжте хладилника в изправено положение в продължение на 3 часа и го включете след това, за да гарантирате ефективното му функциониране. В противен случай може да повредите компресора.
- В хладилника може да има миризма, когато го включите за първи път; миризмата ще изчезне, когато хладилникът започне да охлажда.

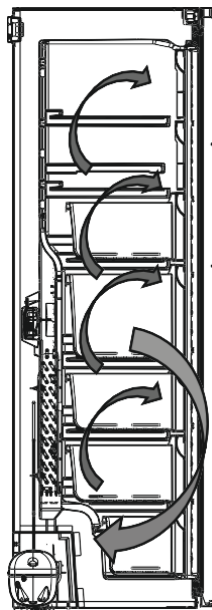
Информация за технологията на саморазмразяване

Саморазмразяващите се фризери се различават от обикновените фризери по принципа си на работа.

При обикновените фризери, влагата, която се образува при отварянето им и тази, съдържащата се в храните, е причина за обледяване във фризерното отделение. За да се отстрани ледът и скрежът във фризера, трябва периодично да го изключвате, да поставите замразените хранителни продукти в специално охладени контейнери и да отстраните образувания лед.

Ситуацията е напълно различна при технологията на саморазмразяване при фризерите. Във фризерното отделение постъпва сух и студен въздух, който се подава от няколко точки, чрез вентилатор, за постигане на равномерно разпределение. Студеният въздух се разпределя равномерно между всички полици и отделения, като предотвратява образуването на влага по хранителните продукти.

Затова саморазмразяващите се фризери са лесни за употреба в допълнение към големия им капацитет и стилин външен вид.



VI. ИЗПОЛЗВАНЕ НА УРЕДА



Панел за управление

Осветление (ако е налично): Когато включите продукта за първи път, вътрешното осветление може да се включи с 1 минута закъснение поради тестове за отваряне.

Бутон за настройка на температурата във фризерното отделение

Този бутон позволява да настроите температурата във фризера. Натиснете този бутон, за да зададете стойността на температурата във фризерното отделение. Използвайте този бутон, за да активирате режима „Бързо замразяване“.

Светлинен индикатор за аларма

В случай на проблем с фризера, светодиодната сигнализация свети с червена светлина.

Режим "Бързо замразяване"

Кога се използва?

- За замразяване на големи количества храна.
- За замразяване на бързо приготвени храни.
- За бързо замразяване на храна.
- За дълготрайно съхранение на сезонни храни.

Как да го използваме?

- Натискайте бутона за задаване на температура докато се покаже светлинният индикатор за бързо замразяване.
- При активиран режим свети светлинният индикатор за бързо замразяване.
- Максималното количество прясна храна (в kg), която може да бъде замразена за 24 часа, е показано на етикета върху уреда.
- За оптималната работа на фризера, при максималния му капацитет, е необходимо да го настроите на режим „Бързо замразяване“ 24 часа (SF 24), преди да поставите пресните храни в него.

При този режим:

Ако натиснете бутона за настройка на температурата, работата в режима ще се прекъсне и настройката ще се възстанови на -16.

Режимът Супер замразяване ще бъде отказан автоматично след 54 часа в зависимост от температурата на околната среда или когато сензорът на фризера отчете задоволително ниска температура.

Настройки за температура на фризера:

- Началната температура, която се вижда на дисплея за настройки е -18°C.
- Натиснете еднократно бутона на фризера.
- При всяко натискане на бутона, настройката за температура задава все по-ниски стойности (-16°C, -18°C, -20°C,.. бързо замразяване)
- Ако натискате бутона за настройка на фризера докато се покаже символа за бързо замразяване на дисплея за Настройки на фризера и не натиснете бутон в следващите 3 секунди, индикаторът за бързо замразяване започва да мига.

- Ако продължавате да натискате бутона, настройката се връща на първата стойност.

Препоръчителни стойности за температурата във фризера

Кога да го използваме	Вътрешна температура
За минимален капацитет на замразяване	-16 °C, -18 °C
При нормална употреба	-18 °C, -20 °C, -22 °C
За максимален капацитет за замразяване	-24 °C

Режим на изчакване

Как да активираме?

Задайте стойност “-16” и натиснете бутона за настройки докато всички светодиоди примигнат три пъти.

Как работи?

В режим на изчакване всички компоненти ще бъдат деактивирани. Ако потребител натисне бутона за настройки докато е в режим на изчакване, всички светодиоди ще примигнат три пъти, за да покажат, че режимът на изчакване е активен.

Как да деактивираме?

Натиснете и задръжте бутона за настройки докато дисплеят започне да работи нормално. След като режимът е деактивиран, светлинният LED индикатор „Аларма“ може да свети на дисплея, защото е възможно устройството да е горещо. Светлинният LED индикатор „Аларма“ ще се изключи, когато устройството достигне нормална температура.

Предупреждения на температурните настройки

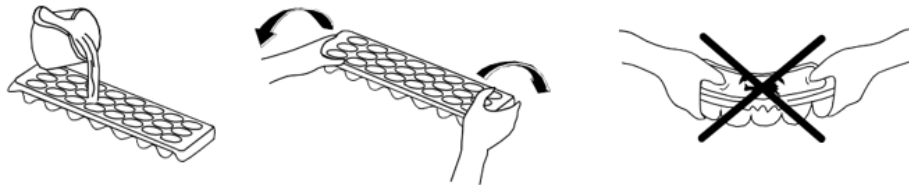
- Вашият уред е произведен да работи в интервалите за околна температура, посочени в стандартите, съобразно климатичния клас, посочен в информационния етикет. Не се препоръчва експлоатацията на хладилника в среда извън указаните температурни интервали. Това ще намали ефективността на охлаждане на уреда.
- Температурните настройки трябва да се задават според честотата на отваряне на уреда, количеството на съхраняваните в уреда хранителни продукти и околната температура на мястото, където се намира вашия уред.
- Когато уредът е включен за първи път, оставете го да работи 24 часа, за да достигне работна температура. През това време не отваряйте вратата и не дръжте вътре голямо количество храна.
- Функция за забавяне от 5 минути се прилага, за да се предотврати повреда на компресора на вашия уред при свързване или изключване към електрическата мрежа или при прекъсване на електроенергията. Вашият уред ще започне нормална работа след 5 минути.

Климатичен клас и значение:

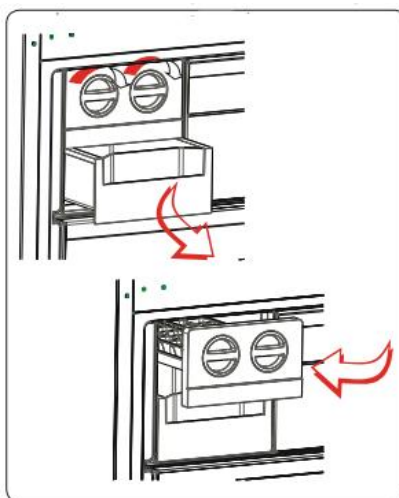
- T (тропичен): Хладилният уред е предназначен за употреба при околна температура в диапазона от 16 °C до 43 °C.
- ST (субтропичен): Хладилният уред е предназначен за употреба при околна температура в диапазона от 16 °C до 38 °C.
- N (умерен): Хладилният уред е предназначен за употреба при околна температура в диапазона от 16 °C до 32 °C.
- SN (разширен температурен диапазон) Хладилният уред е предназначен за употреба при околна температура в диапазона от 10 °C до 32 °C.

Табла за лед (при някои модели)

- Напълнете таблата за лед с вода и поставете във фризерната част.
- След пълното образуване на леда можете да извъртите таблата по показания по-долу начин, за получаване на ледените кубчета.



Icematic (само за модела HFF-V280NFSE++)



- Издърпайте лоста към себе си и извадете тавата на ледогенератора
 - Напълнете с вода до маркираното ниво
 - Задръжте левия край на лоста и поставете тавата за лед върху кутията за лед
 - Когато се образуват кубчета лед, завъртете лоста, за да пуснете кубчетата лед в кутията за лед.
- Не пълнете кутията за лед с вода, за да направите лед. Тя ще се счупи.

VII. СЪХРАНЯВАНЕ НА ХРАНАТА

За нормални работни условия задайте температурата на фризерното отделение на -18 или -20°C.

- Фризерът се използва за съхранение на замразени храни, замразяване на пресни храни и приготвяне на кубчета лед.
- Храната в течна форма трябва да се замразява в пластмасови чаши, а другата храна да се замразява в пластмасово фолио или торби. За замразяване на пресни храни; увийте и запечатайте прясната храна правилно, т.е. опаковката трябва да е херметична и да не изтича. Специални фризерни торбички, алуминиево фолио, полиетиленови торби и пластмасови контейнери са идеални за целта.
- Не съхранявайте пресни храни, прилепени до замразени храни, тъй като те могат да размразят замразената храна.
- Преди да замразите прясна храна, разделете я на порции, които могат да се консумират наведнъж.
- Консумирайте размразената замразена храна за кратък период от време след замразяване
- Винаги следвайте инструкциите на производителя върху опаковките на храните, когато съхранявате замразени храни. Ако не е предоставена информация, храната не трябва да бъде съхранявана повече от 3 месеца от датата на закупуване.
- Когато купувате замразена храна, уверете се, че тя е съхранявана при подходящи условия и, че опаковката не е повредена.
- Замразените храни трябва да се транспортират в подходящи контейнери и да се поставят във фризера възможно най-скоро.
- Не купувайте замразена храна, ако по опаковката има следи от влага и необичайно подуване. Вероятно е да се съхранява при неподходяща температура и съдържанието да се е развалило.
- Срокът за съхранение на замразените храни зависи от стайната температура, настройката на термостата, колко често се отваря вратата, типът на храната и продължителността на периода за транспортиране на продукта от магазина до дома ви. Винаги следвайте инструкциите, отпечатани върху опаковката и никога не превишавайте отбелязания максимален срок за съхранение.
- Ако вратата на фризера е оставена отворена за дълго време или не е затворена правилно, ще се образува скреж и това може да попречи на ефективната циркулация на въздуха. За да оправите този проблем, изключете фризера от контакта и изчакайте да се размрази. Почистете фризера, след като се размрази напълно.
- Обемът на фризера, посочен на етикета, е обемът без кошници, капаци и т.н.
- Не замразявайте повторно размразената храна. Това може да представлява опасност за здравето ви, тъй като е възможно да причини хранително отравяне.

ЗАБЕЛЕЖКА: Ако се опитате да отворите вратата на фризера веднага след като я затворите, ще откриете, че тя няма да се отвори лесно. Това е нормално. След като се възстанови равновесието, вратата ще се отвори лесно.

Ако използвате максималния капацитет на замразяване във вашия фризер:

- Когато замразявате пресни храни: максималното количество прясна храна (в кг.), която може да бъде замразена за 24 часа, е показана на етикета върху уреда.
- За оптимално действие на уреда и за достигане на максималния капацитет на замразяване, 24 часа преди да поставите храната във фризера, активирайте режима „Супер замразяване“ (Super Freeze - SF).
- След поставянето на свежата храна във фризера, 24 часа обикновено са достатъчни за замразяване. Режимът „Супер замразяване“ ще бъде автоматично деактивиран в рамките на 2-3 дни, за да се спести енергия.

Ако замразите малко количество храна (до 3 кг) във фризера си:

- Поставете храната си, така че да не се допира до вече замразените храни и активирайте режима „Бързо замразяване“. Можете да поставите храната си до друга замразена храна, след като е напълно замразена (след минимум 24 часа).
- Не замразявайте повторно замразени продукти, след като сте ги размразили. Това може да причини здравни проблеми като хранително отравяне.
- Оставете горещата храна да се охлади напълно, преди да я поставите във фризера.
- Когато купувате замразена храна, се уверете, че е била замразена при подходящи температури и че пакетът е цял.
- Използвайте рафта за бързо замразяване, за да замразите домашно пригответените храни (и всякакви други храни, които искате да замразите бързо) по-бързо, защото той има по-голяма мощност на замразяване. Рафтът за бързо замразяване е най-долното чекмедже на отделението на фризера.
- За да използвате максималния капацитет на фризерното отделение, използвайте стъклените рафтове за горната и средната част и използвайте долната кошница за долната част.

Месо и риба	Подготовка	Време за съхранение (месеци)	Време за размразяване на стайна температура -часове-
Пържоли	Опаковани във фолио	6-10	1-2
Агнешко месо	Опаковани във фолио	6-8	1-2
Телешко печено	Опаковани във фолио	6-10	1-2
Телешки късове	На малки парчета	6-10	1-2
Агнешки късове	На малки парчета	4-8	2-3
Кайма	На пакети, без подправки	1-3	2-3
Субпродуктие (парчета)	На малки парчета	1-3	1-2
Болонска наденица / салам	Трябва да бъде опакована, дори и наденицата да е в черво		До размразяване
Пилешко и пуешко	Опаковани във фолио	7-8	10-12
Гъше и патешко	Опаковани във фолио	4-8	10
Еленско, заешко, диво прасе	На порции от по 2.5 кг и филета	9-12	10-12
Сладководни риби (Сьомга, Шаран, Сом)	След почистване на вътрешностите и люспите, измийте и подсушете; ако е нужно, отрежете опашката и главата.	2	До пълно размразяване
Бяла риба, костур, калкан, камбала		4-8	До пълно размразяване
Тлъсти риби (тон, скумрия, аншоа, лефер)		2-4	До пълно размразяване
Рачешко	Почистено и в торбички	4-6	До пълно размразяване
Хайвер	В опаковка, алуминиева или пластмасова кутия	2-3	До пълно размразяване
Охлюви	В подсолена вода, алуминиева или пластмасова кутия	3	До пълно размразяване

Забележка: Замразени храни, след пълно размразяване, трябва да бъдат готвени така, както и ако са пресни. Ако не бъдат готвени след размразяване, НЕ ТРЯБВА да се замразяват отново.

Плодове и зеленчуци	Подготовка	Време за съхранение (месеци)	Време за размразяване на стайна температура -часове-
Цвекло	Отстранете листата, нарежете сърцевината на парчета и ги оставете във вода с малко лимонов сок	10 - 12	Може да се използват замразени
Зелен боб и зрял боб	Измийте, нарежете зеления боб на малки парчета	10 - 13	Може да се използват замразени
Зрял боб	Измийте добре	12	Може да се използват замразени
Гъби и аспержи	Измийте, нарежете зеления боб на малки парчета	6 - 9	Може да се използват замразени
Зеле	Почистено	6 - 8	2
Патладжан	Нарежете на кубчета от по 2 см след като сте го измили	10 - 12	Разделете парченцата да не са слепени
Царевица	Почистете и опаковайте заедно с кочана, или на зърна	12	Може да се използват замразени
Морков	Измийте и нарежете на парчета	12	Може да се използват замразени
Пипер	Отрежете дръжките, почистете, нарежете на парчета	8 - 10	Може да се използват замразени
Спанак	Измит	6 - 9	2
Ябълки и круши	Обелете и нарежете на филийки	8 - 10	(Във фризера) 5
Кайсии и праскови	Нарежете на парчета и отстранете костилките	4 - 6	(Във фризера) 4
Ягоди и боровинки	Измийте и махнете дръжките	8 - 12	2
Готвени плодове	Добавете 10% захар в контейнера	12	4
Сливи, череша, вишни	Измийте и махнете дръжките	8 - 12	5 - 7

Млечни продукти, Теста		Подготовка	Време за съхранение (месеци)	Условия за съхранение	
Пакети (хомогенизирано) мляко		В собствената си опаковка	2 - 3	Чисто мляко - в собствената си опаковка	
Сирна, без бяло саламурено		На филийки	6 - 8	Може да бъде оставено в оригиналната си опаковка за краткосрочно съхранение. При продължително съхранение, трябва да са в пластмасова кутия	
Масло и маргарин		В собствената си опаковка	6		
* Яйца	Белтъци		10 - 12	30 гр. от него отговаря на жълтъка.	В затворен съд
	Яйчена смес (Белтък - жълтък)	Малко сол или захар се добавя против сгъстяване.	10	50 гр. от него отговаря на жълтъка.	
	Жълтък	Малко сол или захар се добавя против сгъстяване.	8 - 10	20 гр. от него отговаря на жълтъка.	

	Време за съхранение (месеци)	Време за размразяване на стайна температура (часове)	Време за размразяване във фурна (мин.)
Хляб	4 - 6	2 - 3	4-5 (220-225 °C)
Бисквити	3 - 6	1 - 1,5	5-8 (190-200 °C)
Тестени изделия	1 - 3	2 - 3	5-10 (200-225 °C)
Пай	1 - 1,5	3 - 4	5-8 (190-200 °C)
Тесто	2 - 3	1 - 1,5	5-8 (190-200 °C)
Пица	2 - 3	2 - 4	15-20 (200 °C)

VIII. ПОЧИСТВАНЕ И ПОДДРЪЖКА

- Преди почистване, разкачете уреда от захранването.
- Не мийте вашия уред, като изливате вода върху него.
- Не използвайте абразивни продукти, разтворители или сапуни, за да почистите уреда. След измиване, изплакнете с чиста вода и изсушете внимателно. Когато приключите с почистването, свържете отново щепсела към електрическата мрежа със сухи ръце.
- Уверете се, че в корпуса на лампата и в другите електрически компоненти не влиза вода.
- Уредът трябва да бъде почистван периодично с помощта на разтвор от сода бикарбонат и хладка вода.
- Почиствайте аксесоарите отделно на ръка със сапун и вода. Не мийте аксесоарите в миялна машина.
- Почиствайте кондензатора с четка поне два пъти годишно. Това ще ви помогне да спестите от енергийни разходи и да увеличите производителността.

По време на почистването захранването трябва да бъде изключено.

Размразяване

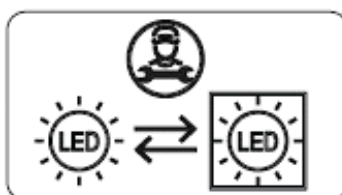
- Вашият уред извършва автоматично размразяване. Водата, образувана в резултат на размразяването, преминава през водоколекторен кръг, влива се в тавичката за вода в задната част на вашия уред и там се изпарява.
- Уверете се, че сте изключили щепсела от контакта, преди да започнете почистване на тавичката за вода.
- Извадете тавичката за вода от нейното място, като премахнете винтовете (ако има винтове). Почиствайте я със сапунена вода на определени интервали от време. Това ще предотврати образуването на миризми.



Подмяна на LED осветление

Ако вашият хладилник има LED осветление, свържете се с центъра за съдействие, тъй като това трябва да се извърши само от оторизиран персонал.

Забележка: В зависимост от модела, броят и местоположението LED светодиодните ленти могат да бъдат различни.



Ако продуктът е оборудван с LED лампа: Този продукт съдържа източник на светлина с клас на енергийна ефективност <E>.

Ако продуктът е оборудван с LED лента (и) или LED карта (и): Този продукт съдържа източник на светлина с клас на енергийна ефективност <F>.


Транспортиране и смяна на местоположението

- Оригиналната опаковка и полистиреновите уплътнения (PS) могат да бъдат скрити, ако желаете.
- При транспорт, уредът трябва да бъде вързан с широк ремък или здраво въже. Изискванията, дадени върху опаковъчната кутия, трябва да се спазват при транспорт.
- Преди транспорт или промяна на монтажното място, всички подвижни компоненти (напр. лавици, кошове, ваничка и др.) трябва да бъдат извадени, или фиксирани с тиксо, за да се избегне движението и повреждането им.

Смяна на посоката на отваряне на вратата

- Не е възможно да промените посоката на отваряне на вратата, ако дръжките са монтирани от външната лицева страна на вратата.
- Смяна посоката на отваряне на вратата е възможно само при модели без външни дръжки.
- Ако посоката на отваряне на вратата на Дълбок фризер ви може да се промени, трябва да се свържете с най-близкия Оторизиран Сервизен Център за да се извърши промяната.

IX. ОТСТРАНЯВАНЕ НА ПРОБЛЕМИ

Включване на светлинния индикатор за аларма	ЗНАЧЕНИЕ	ПРИЧИНА	ДЕЙСТВИЕ
	Предупреждение „не работи“	Има компонент(и), които са повредени, или процесът на охлаждането не сработва. Продуктът е включен за първи път или след продължително прекъсване на хранването за 1 час.	Проверете дали вратата е отворена или не и проверете дали продуктът работи 1 час. Ако вратата не е отворена и продуктът е работил 1 час, обадете се за помощ възможно най-скоро.

Вашият уред ще ви предупреди, ако температурата(ите) е/са неправилна/и или ако възникне проблем с уреда. В случай на проблем с уреда, светлинният индикатор за аларма свети с червена светлина.

Ако имате проблем с уреда си, моля, проверете следното, преди да се свържете със следпродажбената служба.

Проверка на предупрежденията

Ако уредът не работи:

- Има ли прекъсване на хранването?
- Щепселът включен ли е правилно в контакта?
- Предпазителят на таблото паднал ли е / бушонът изгорял ли е?
- Контактът повреден ли е? За да проверите това, включете уреда в контакт, за който сте сигурни, че работи.

Уредът не охлажда достатъчно:

- Температурата правилно ли е зададена?
- Вратата на фризера отваря ли се прекалено често / държи ли се отворена за продължителни периоди от време?
- Вратата на фризера затворена ли е добре?
- Възможно ли е да сте сложили в уреда съд с храна, който се допира до вътрешната задна стена, нарушавайки въздушната циркулация?
- Фризерът препълнен ли е?
- Има ли достатъчно разстояние между задната страна на фризера и стената?
- Външната температура попада ли в границите, описани в ръководството за експлоатация?

Храната във е прекалено изстудена:

- Температурата правилно ли е зададена?
- Има ли голямо количество храна, поставена наскоро във фризера?

Уредът работи прекалено шумно:

За да поддържа зададеното ниво на охлаждане, компресорът ще се активира от време на време. Шумът, който фризерът издава през това време е напълно нормален и се дължи на работата на уреда. Когато необходимото ниво на охлаждане бъде достигнато, шумът ще намалее от само себе си. Ако шумът не изчезне:

- Уредът нивелиран ли е стабилно? Крачетата настроени ли са?
- Има ли нещо зад фризера?

- Стелажите / съдовете върху стелажите ли вибрират? В такъв случай променете местата на стелажите и / или съдовете.
- Предметите, поставени върху фризера ли вибрират?

Нормални шумове

Пукащ шум (пукане на лед):

- По време на автоматичното обезскрежаване.
- Когато уредът се охлажда или затопля (поради разширяване на материалите).

Кратко препукване: Получава се когато термостатът включва / изключва компресора.

Шум от компресора (нормалният шум от мотора): Този шум означава, че компресорът работи нормално. За кратко, след като се включи, компресорът може да създава по-силен шум.

Бълбукане и плискане: Този шум се причинява от движението на хладилния агент по тръбите на системата.

Течаща вода: Нормален шум от течащата вода към изпарителния съд по време на обезскрежаване. Този шум се чува при обезскрежаване.

Шум от продухване (нормален шум от вентилатор): Този шум е нормален за фризери с технология No-Frost и се дължи на циркулацията на въздуха.

Увеличаване на влажността в уреда:

- Храната добре ли е опакована? Съдовете добре ли са изсушени, преди да бъдат прибрани във фризера?
- Вратата на фризера отваря ли се прекалено често? При отваряне на вратата, влажността от въздуха в стаята преминава във вътрешността на уреда. Ако степента на влажност на въздуха в стаята е прекалено висока, колкото по-често се отваря вратата, толкова по-бързо хладилникът ще се овлажнява.

Вратите не се отварят и затварят добре:

- Възможно ли е пакети с храна да пречат на вратите да се затварят?
- Вратата на фризера, кошниците и кутията за лед поставени ли са правилно?
- Възможно ли е уплътненията на вратата да са повредени или скъсани?
- Фризерът разположен ли е върху равна повърхност?

Ръбовете на фризера са топли на мястото, където се допират до вратата:

През лятото (при горещо време) повърхностите, които са допрени могат да се затоплят, докато компресорът работи. Това е нормално.

Препоръки

- Ако уредът е изключен или не е включен в контакта, изчакайте поне 5 минути, преди да включите уреда или да го рестартирате, за да предотвратите повреда на компресора.
- Ако няма да използвате своя уред дълго време (като при лятна ваканция), моля изключете го. Почистете своя уред съгласно раздела за почистване и оставете вратата отворена, за да предотвратите овлажняването и образуването на миризми.
- Ако проблемът не бъде отстранен, след като сте спазили горните инструкции, моля посъветвайте се с най-близкия оторизиран сервизен център.
- Уредът, който сте закупили, е предназначен само за домашна употреба. Той не е подходящ за търговска или обща употреба. Ако потребителят използва уреда по начин, който не съответства на това, то производителят и търговският представител няма да носят отговорност за ремонти и повреди, а гаранцията става невалидна.

Съвети за спестяване на енергия

1. Монтирайте уреда в хладно, добре проветриво помещение, но не на пряка слънчева светлина и в близост до източник на топлина (като радиатор или фурна), в противен случай трябва да се използва изолация.
2. Оставете топлата храна и напитки да се охладят, преди да ги поставите вътре в уреда.

3. Поставете размразяващите се храни в хладилното отделение, ако има такива. Ниската температура на храната във фризера ще запази хладно хладилното отделение докато трае размразяването на храната. Това ще спести енергия. Замразените храни, оставени да се разтопят извън уреда, ще доведат до загуба на енергия.
4. Напитките или другите течности трябва да бъдат покрити, когато са вътре в уреда. Ако останат непокрити, влажността вътре в уреда ще се увеличи, следователно уредът използва повече енергия. Затварянето на напитките и другите течности запазва ароматите и вкуса им.
5. Избягвайте да държите вратите на хладилника отворени за дълго време или не ги отваряйте твърде често, защото в уреда ще влезе горещ въздух и това ще доведе до по-често включване на компресора.
6. Дръжте капаците на различните температурни отделения (като отделение за плодове и зеленчуци и охладител, ако има такива) затворени.
7. Уплътнението на вратата трябва да бъде чисто и гъвкаво. В случай на износване, сменете уплътнението.

СЕРВИЗ И ОБСЛУЖВАНЕ НА КЛИЕНТИ

Използвайте само оригинални резервни части.

Когато се свързвате с нашия оторизиран сервизен център, уверете се, че имате под ръка следната информация: Наименование на модела и сериен номер.

Информацията може да бъде намерена на табелката с технически данни. Те подлежат на промяна без предварително уведомление.

ТЕХНИЧЕСКИ ДАННИ

Техническата информация се намира на табелката с технически данни на уреда и на енергийния етикет.

QR кодът на енергийния етикет, предоставен заедно с уреда, предлага уеб връзка към информацията в базата данни на EPREL относно постиженията на уреда.

Запазете енергийния етикет за бъдещи справки, заедно с ръководството за употреба и с всички други документи, предоставени заедно с този уред.

Също така, можете да намерите същата информация в базата данни на EPREL, като използвате връзката <https://eprel.ec.europa.eu> и наименованието на модела и серийния номер на продукта, които можете да намерите на табелката с технически данни на уреда.

За достъп до информация за вашия продукт в портала EPREL можете да сканирате кодовете по-долу:

HFF-V280NFE++



HFF-V280NFSE++



Благодарим ви, че закупихте този продукт! Ако имате нужда от помощ във връзка с вашия продукт, посетете нашия уебсайт, като използвате връзките по-долу:

Получете ръководства за употреба: <https://www.heinner.ro>

Получете информация относно ремонтите: <https://www.heinner.ro>



Изхвърляне на отпадъците по начин, отговорен за околната среда

Можете да помогнете за опазването на околната среда!

Моля спазвайте местните разпоредби: Предайте нефункциониращото електрическо оборудване на център за събиране на отпадъци от електрическо оборудване.



HEINNER е регистрирана марка на компанията **Network One Distribution SRL**. Останалите търговски марки и наименованията на продуктите са търговски марки или регистрирани търговски марки на съответните им притежатели.

Нито една част от спецификациите не може да бъде възпроизвеждана под каквато и да е форма или средство, или използвана за получаване на производни като преводи, трансформации или адаптации, без предварителното съгласие на компанията NETWORK ONE DISTRIBUTION.

Copyright © 2013 Network One Distribution. Всички права запазени.

www.heinner.com, <http://www.nod.ro>
<http://www.heinner.com>, <http://www.nod.ro>



Този продукт е проектиран и произведен в съответствие със стандартите и нормите на Европейската общност.

Вносител: **Network One Distribution**

ул. Марчел Янку № 3-5, Букурещ, Румъния

Тел.: +40 21 211 18 56, www.heinner.ro, www.heinner.com

HEINNER

MÉLYHŰTŐ

Modell:

HFF-V280NFE++/HFF-V280NFSE++



- Mélyhűtő
- Kapacitás: 280L
- Energiahatékonysági besorolás: E

Köszönjük, hogy ezt a terméket választotta!

I. BEVEZETÉS

A készülék használata előtt olvassa el figyelmesen a használati kézikönyvet, és őrizze meg későbbi tanulmányozásra.

A kézikönyvet azért szerkesztettük, hogy rendelkezésére bocsássunk a készülék üzembe helyezésére, használatára és karbantartására vonatkozó minden szükséges utasítást a.

A készülék helyes és biztonságos használata érdekében, az üzembe helyezés és használat előtt kérjük, olvassa el figyelmesen a használati kézikönyvet.

II. AZ ÖN CSOMAGJÁNAK TARTALMA



- Mélyhűtő
- Használati kézikönyv
- Garancialevél

III. ELŐZETES UTASÍTÁSOK

Általános figyelmeztetések

FIGYELMEZTETÉS: Mindig hagyja szabadon a készülék borításán vagy a beépített szerkezetben található szellőzőnyílásokat.

FIGYELMEZTETÉS: A gyártó által javasolt eszközökön kívül más mechanikus eszközöket ne használjon a fagyasztási folyamat felgyorsítására.

FIGYELMEZTETÉS: A gyártó által javasolt típusú készülékeken kívül más elektromos készüléket ne használjon a hűtőszekrény ételtároló rekeszeiben.

FIGYELMEZTETÉS: Ügyeljen arra, hogy a készülék hűtőköre ne sérüljön.

FIGYELMEZTETÉS: A készülék elhelyezésekor gondoskodjon róla, hogy a tápkábel ne akadjon be és ne sérüljön meg.

FIGYELMEZTETÉS: Ne helyezzen több csatlakozós hosszabbítót vagy hordozható áramforrást a készülék mögé.

FIGYELMEZTETÉS: A készülék instabilitásából eredő veszélyek elkerülése érdekében rögzítse azt az utasításoknak megfelelően.



Szimbólum ISO 7010 W021

Figyelmeztetés: Tűzveszélyes / gyúlékony anyagok

- Ha a készülék R600a hűtőközeget használ - erről a típustáblán tájékozódhat -, legyen óvatos a szállítás és a beszerelés során, hogy elkerülje a készülék hűtőelemeinek sérülését. Annak ellenére, hogy az R600a környezetbarát és természetes gáz. Mivel robbanásveszélyes, ha a hűtőelemek sérülése miatt szivárgást tapasztalna, távolítsa el a hűtőszekrényt nyílt láng illetve hőforrások közeléből és szellőztesse néhány percig a helyiséget, ahol a készülék található.
- Ügyeljen arra, hogy a hűtőszekrény szállítása és elhelyezése során ne sérüljön meg a hűtőgázkör.
- Ne tároljon a készülékben robbanásveszélyes anyagokat, például gyúlékony hajtógázzal működő aeroszolokat.
- A készülék csak háztartási és hasonló környezetekben használható, például:
 - üzletek, irodák és munkahelyek dolgozóinak kialakított konyhák.
 - tanyaházak, valamint hotelek, motelek és egyéb lakókörnyezetek vendégei.
 - panzió típusú környezetek.
 - élelmezési és hasonló nem kereskedelmi környezetek
- Ha a konnektor nem megfelelő a hűtőszekrény dugójához, azt a veszélyek elkerülése érdekében a gyártóval, szerviztechnikussal vagy hasonlóan képzett személlyel kell kicseréltetni.
- A készüléket nem használhatják olyan személyek (beleértve a gyerekeket is), akik korlátozott fizikai, érzékelő, illetve szellemi képességekkel rendelkeznek, illetve hiányában vannak a megfelelő tapasztalatoknak és ismereteknek. Az ilyen személyek számára a készülék használata kapcsán biztosítani kell valamely, a biztonságukért felelős személy felügyeletét, illetve útmutatását. A gyerekeket mindig felügyelni kell és biztosítani kell, hogy ne játszanak a készülékkel.
- A hűtőszekrény tápkábele speciális földelt dugóval van ellátva. A dugót 16 amperes földelt konnektorral kell használni. Ha nem rendelkezik ilyen konnektorral, hívjon szakembert és szereltesse be egyet.
- A 8 évnél idősebb gyerekek és azok a személyek, akik korlátozott fizikai, érzékelő és illetve szellemi képességekkel rendelkeznek, illetve hiányában vannak a megfelelő tapasztalatoknak és ismereteknek, csak felügyelet mellett vagy a készülék használatára és az azzal járó veszélyekre vonatkozó utasítások ismeretében használhatják a készüléket. A gyerekek nem játszhatnak a készülékkel. A gyermekek felügyelet nélkül nem végezhetnek tisztítást és karbantartást.

- Ha a tápkábel megsérült, azt a veszélyek elkerülése érdekében a gyártóval, szerviztechnikussal vagy hasonlóan képzett személlyel kell kicseréltetni.
- A készülék 2000 métert meghaladó magasságon nem használható.
- A készüléket csak 8 évesnél nagyobb gyermekek használhatják, és a készülék nem arra való, hogy korlátozott fizikai, érzékszervi vagy szellemi képességű személyek (beleértve a gyerekeket is) vagy tapasztalat ill. tudás hiányában használják, kivéve, ha biztonságukért felelős személye felügyel rájuk vagy utasításokat kaptak arra vonatkozólag, hogy hogyan kell használni a készüléket. Figyeljen rá, hogy a gyermekek ne játsszanak a készülékkel. A tisztítást és a karbantartást felügyelet nélkül ne végezzék el gyermekek.
- 3 és 8 év közötti gyermekek be- és kipakolhatnak a hűtőszekrényből. Gyermekek nem takaríthatják és nem végezhetnek karbantartási munkákat a készüléken. Kisgyermek (0-3 éves korig) nem használhatja a készüléket. Fiatal gyermekek (3-8 éves korig) kizárólag folyamatos felügyelet mellett használhatják a készüléket. Idősebb gyermekek (8-14 éves korig) és kiszolgáltatott felnőttek megfelelő felügyelet mellett vagy a használati utasítás ismertetése után használhatják a készüléket. Rendkívül kiszolgáltatott emberek kizárólag folyamatos felügyelet mellett használhatják a készüléket.

Régi vagy nem működő hűtőszekrények

- Ha a hűtőn zár található, nyissa azt ki, vagy vegye le, mielőtt a készüléket magára hagyja, mert balesetveszélyt jelenthet ha gyermekek bújnak a hűtőbe.
- Régi hűtők és fagyasztók CFC tartalmú szigetelőanyagot és hűtőfolyadékot tartalmaznak. Ezért a régi hűtők kidobása esetén gondoskodjon arról, hogy a környezet ne károsodjon.
- Az elektromos és elektronikus berendezések ártalmatlanításával és újrahasznosításával kapcsolatosan érdeklődjön a helyi hulladékkezelő szervezetnél.

Megjegyzések:

- A készülék telepítése és használata előtt figyelmesen olvassa el a használati útmutatót. A helytelen használatból eredő károkért nem vállalunk felelősséget.
- Tartson be a készüléken és a használati útmutatóban található minden utasítást, és őrizze meg az útmutatót a későbbiekre.
- A készülék otthoni használatra készült, és azt csak a házban, a meghatározott célokra szabad felhasználni. Kereskedelmi felhasználásra nem alkalmas. Az ilyen felhasználás érvényteleníti a garanciát és a vállalatunk nem vállal felelősséget a felmerülő károkért.
- A készüléket beltéri használatra terveztük és csak élelmiszerek hűtésére/tárolására használható. Nem alkalmas kereskedelmi felhasználásra és/vagy élelmiszereken kívül egyéb anyagok tárolására. Vállalatunk nem vonható felelősségre a készülék nem megfelelő használatából adódó károkért.

Biztonsági utasítások

- Ne használjon hosszabbítókábelt vagy adapterdugaszt.
- Ne használjon sérült, repedt vagy régi konnektorokat.
- Ne használjon sérült, szakadt vagy régi vezetékeket.
- A készüléket felnőttek számára tervezték. Ne hagyja a gyermekeket a készülékkel játszani vagy az ajtajárfelmászni.
- Az áramütés elkerülése érdekében ne dugja be vagy húzza ki a vezetéket nedves kézzel.
- Ne helyezzen üvegeket vagy üveges italokat a fagyasztószekrénybe. Az üvegek felrobbanhatnak.
- A biztonsága érdekében ne helyezzen tűz- és robbanásveszélyes anyagokat a hűtőszekrénybe. Magas alkoholtartalmú italokat csak függőleges pozícióban, szorosan lezárt üvegben tároljon.
- Ha jégkockát készít a fagyasztószekrényben, ne érjen hozzá, mert a jég megégíti vagy megvághatja.

- Ne érjen a fagyasztott ételekhez nedves kézzel. Ne fogyasszon jégkrémet és jégkockát rögtön az után, ahogy azokat kivette a fagyasztórekeszből!
- Ne fagyassza vissza az egyszer már lefagyasztott ételeket. Ez ártalmas lehet az egészségre, pl. mérgezést okozhat.
- Ne fedje le a hűtőszekrényt vagy annak a tetejét. Ez befolyásolja a hűtőszekrény teljesítményét.
- Az alkatrészek sérülésének megelőzése érdekében a szállítás alatt rögzítse a hűtőszekrényben lévő alkatrészeket.
- Ha az ajtó a fagyasztóba zárva, vákuum, pecsét fogja képezni. Várjon körülbelül 1 percet, mielőtt újra megnyitni.
- Ez az alkalmazás nem kötelező könnyen nyitható az ajtó. Ezzel az alkalmazás, egy kis páralecsapódás jelentkezhet, ezen a környéken, ezért lehet, hogy távolítsa el azt.
- Ne használjon konnektoradaptert.

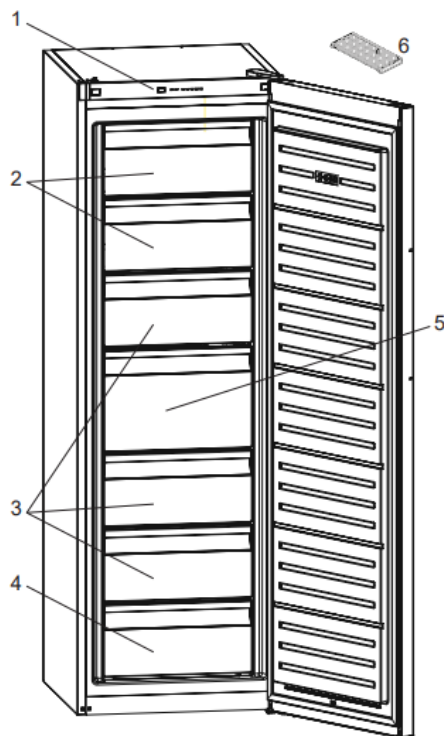
Az élelmiszerek szennyeződésének elkerülése érdekében tartsa be az alábbi utasításokat:

- az ajtó huzamosabb ideig történő nyitva hagyása jelentős hőmérséklet-növekedést eredményezhet a készülék rekeszeiben.
- rendszeresen tisztítsa az elérhető vízvezető rendszereket és azokat a felületeket, amelyekre élelmiszert helyez
- nyers húst és halat a hűtőszekrény megfelelő rekeszeiben tároljon, hogy ne érintkezessen más élelmiszerekkel és ne csöpögjön azokba.
- a két csillaggal jelölt fagyasztórekeszek előfagyasztott ételek tárolására, fagyalt készítésére és tárolására, valamint jégkocka készítésére alkalmasak.
- az egy, kettő és három csillaggal jelzett rekeszek egyike sem alkalmas friss élelmiszerek fagyasztására.
- ha a hűtőszekrényt hosszabb ideig nem használja, kapcsolja ki, olvassa le, tisztítsa ki, szárítsa meg és hagyja az ajtót nyitva, ezzel elkerülheti a penész kialakulását a hűtő belsejében.

IV. A KÉSZÜLÉK RÉSZEI ÉS TARTOZÉKAI

HFF-V280NFE++

Ez a készülék nem használható beépített készülékként.

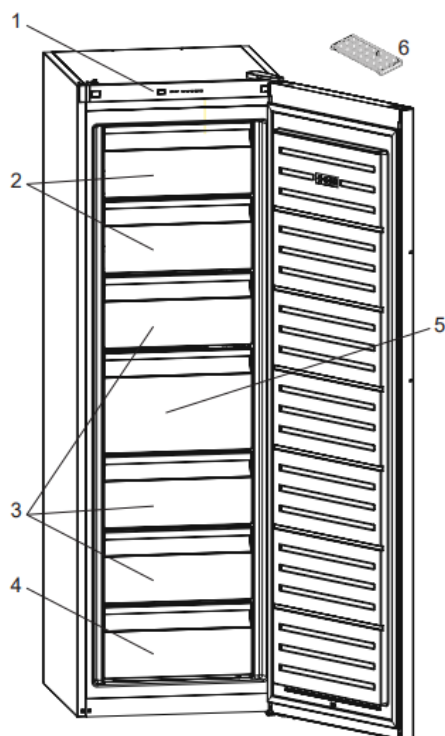


Ez a bemutató csak a készülék alkatrészeivel kapcsolatos információkat tartalmazza. Az alkatrészek a készülék modelljétől függően változhatnak.

1	Vezérlőpanel
2	Fagyasztó billenőfedelek
3	Fagyasztófiókok
4	Alsó fagyasztófiók
5	Nagy fagyasztófiók
6	Jégkockatartó

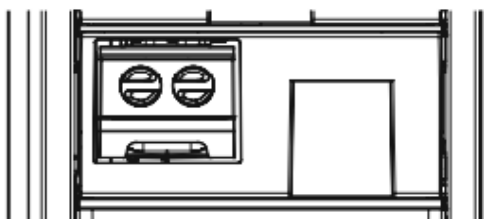
HFF-V280NFSE++

Ez a készülék nem használható beépített készülékként.



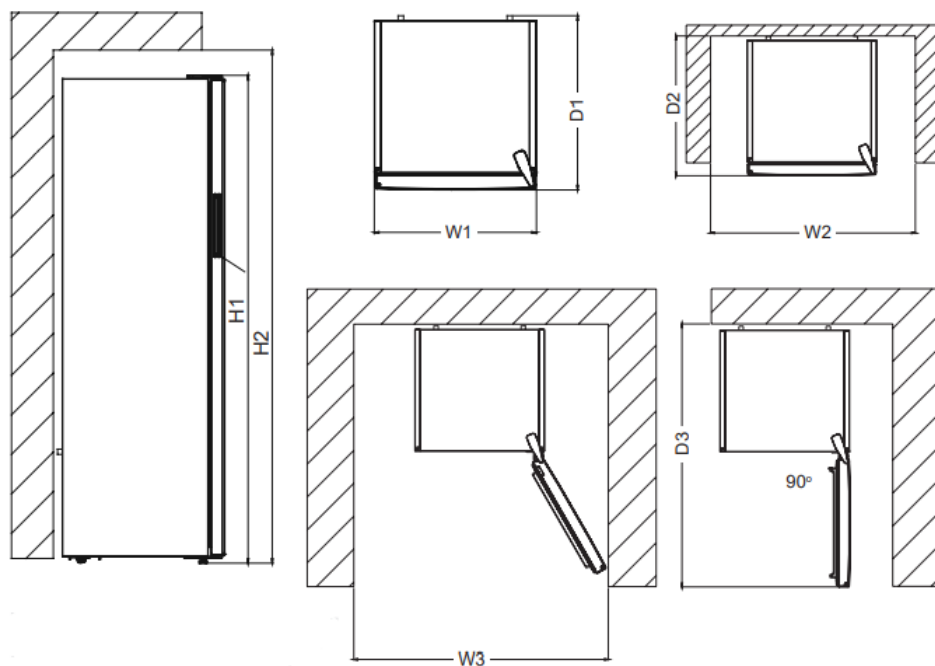
Ez a bemutató csak a készülék alkatrészeivel kapcsolatos információkat tartalmazza. Az alkatrészek a készülék modelljétől függően változhatnak.

1	Vezérlőpanel
2	Fagyasztó billenőfedelek
3	Fagyasztófiókok
4	Alsó fagyasztófiók
5	Nagy fagyasztófiók
6	Jégkockatartó



Ez a modell jeges rekesszel van felszerelve a felső fiókban.

Fagyasztó rekesz (Fagyasztó): A leghatékonyabb energiafogyasztás elérése akkor garantált, ha a fiókok és tárolórekeszek a helyükön vannak.



Befoglaló méretek

H1	mm	1860
W1	mm	595
D1	mm	650

Használatban szükséges hely

H2	mm	2010
W2	mm	695
D2	mm	752.5

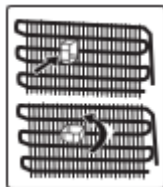
A használat során szükséges teljes hely

W3	mm	710.6
D3	mm	1243.5

V. TELEPÍTÉS

A fagyasztó első alkalommal történő használata előtt, kérjük, ügyeljen az alábbi pontokra:

- A fagyasztó üzemi feszültsége 220-240 V 50 Hz-es frekvencián.
- A tápkábelnek a beszerelést követően is elérhetőnek kell lennie.
- A fagyasztó első üzembe helyezésakor szokatlan szagot bocsáthat ki. Ez teljesen normális és a hűtőszekrény lehűlésekor ez a szag el fog tűnni.
- A fagyasztó hálózatba történő csatlakozása előtt ellenőrizze, hogy adattáblán található adatok (feszültség és kapcsolat terhelés) megegyezik-e a hálózati értékekkel. Ha kétségei merülnének fel, forduljon egy szakképzett villanszerelőhöz.
- Megfelelő földeléssel ellátott csatlakozóaljzatba helyezze a csatlakozót. Amennyiben a csatlakozóaljzat nem földelt vagy a villásdugó nem illeszthető a csatlakozóaljzatba, javasoljuk, hogy hívjon szakképzett villanszerelőt.
- A készüléket megfelelően beszerelt, biztosítékkal rendelkező csatlakozóaljzatba kell csatlakoztatni. Az üzemeltetési pontnál az áramellátásnak (váltakozó áram) és a feszültségnek meg kell egyeznie a készülék adattábláján találhatóval (az adattábla a készülék belsejében, bal oldalt található).
- A földelés nélküli használatból eredő károkért nem vállalunk felelősséget.
- Olyan helyre helyezze a fagyasztót, ahol nincs közvetlen napsütésnek kitéve.
- A fagyasztót semmilyen körülmények között sem szabad kültéren használni és esőnek kiténni.
- A készülék legalább 50 cm távolságra legyen a tűzhelyektől, gázsütőktől és radiátoroktól, és legalább 5 cm távolságra a villansütőktől.
- Ha a fagyasztót mélyfagyasztó mellé helyezi el, hagyjon legalább 2 cm helyet a készülékek között, hogy megelőzze a külső felületek bepárásodását.
- Ne tegyen szövetanyagot a fagyasztó tetejére és ne borítsa be vele a készüléket. Ezzel befolyásolja a fagyasztó teljesítményét.
- A készülék felett legalább 150 mm-es távolságot kell hagyni. Ne helyezzen semmit a készülék tetejére.
- Ne rakjon nehéz tárgyakat a készülékre.
- Használat előtt tisztítsa meg alaposan a készüléket (lásd: Tisztítás és karbantartás).
- A fagyasztót használata előtt minden tartozékot törölgessen át szóda-bikarbónás meleg vízzel. Ezután törölje át tiszta vizes ruhával és hagyja megszáradni. Helyezzen vissza minden tartozékot a fagyasztóba tisztítás után.
- Az állítható első lábakat úgy kell beállítani, hogy a készülék vízszintben és stabilan álljon. A lábakat bármely irányba történő forgatással állíthatja. Ezt még azelőtt kell elvégezni, hogy ételt tenne a készülékbe.
- Szerelje fel a műanyag távtartó(ka)t a kondenzátorra (a fekete rácsokra a készülék hátulján) 90°-kal elfordítva (az ábrán látható módon), hogy a kondenzátor ne érjen hozzá a falhoz.



- A készülék és a fal közötti távolságnak legfeljebb 75 mm-esnek kell lennie.
- A készüléket úgy tervezték, hogy nehéz éghajlati viszonyok között működjön (akár 43°C vagy 110 °F) és 'Freezer Shield' technológiával látták el, amely biztosítja, hogy a fagyasztott élelmiszer a fagyasztóban ne olvadjon fel még akkor sem, ha a környezeti hőmérséklet mindössze -15 °C. Így ezután fűtetlen helyiségbe is szerelheti a készüléket anélkül, hogy aggódnia kellene attól, hogy a fagyasztott élelmiszer megromlik a fagyasztóban. Amikor a környezeti hőmérséklet visszatér a normál értékre, folytathatja a készülék szokásos módon történő használatát.

A készülék használata előtt

- Első használat esetén vagy szállítás után a megfelelő működés érdekében tartsa a hűtőszekrényt függőleges helyzetben 3 órán keresztül és kösse az elektromos hálózatra. Különben meghibásodhat a kompresszor.
- A hűtőszekrény szagot bocsáthat ki az első bekapcsolás esetén. Ez a szag elmúlik, amikor a hűtőszekrény elkezd lehűlni.

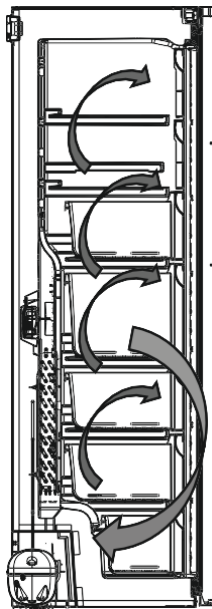
A No-Frost technológiára vonatkozó információk

A No-frost fagyasztók működési elvükben különböznek a többi statikus fagyasztótól.

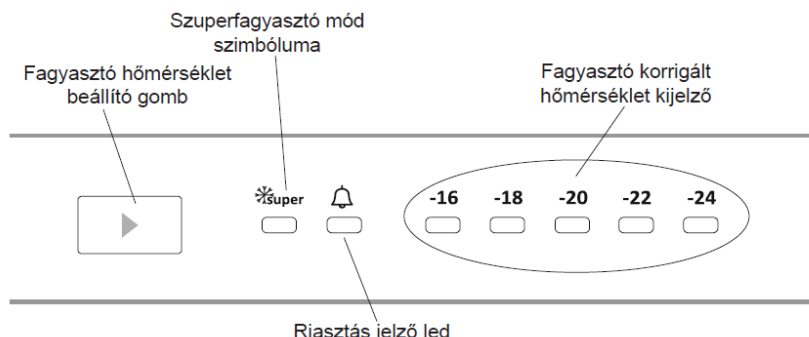
Normál fagyasztóknál az ajtó kinyitása és az élelmiszerben rejlő nedvesség miatt a fagyasztóba bejutó pára jegesedést okoz a fagyasztó rekeszben. A fagyasztó rekeszben a fagy és a jég leolvasztásához időnként szükség van arra, hogy a fagyasztót kikapcsolja, a hűtőben tárolt élelmiszereket egy külön hűtött tálba helyezze és eltávolítsa a fagyasztó rekeszben összegyűlt jeget.

A no-frost fagyasztóknál a helyzet teljesen más. A száraz és hideg levegőt egy fúvóventilátoron keresztül egyenletesen és több ponton keresztül fújja be a fagyasztó rekeszbe. A polcok között egyenletesen és kiegyenlítően eloszló hideg levegő minden élelmiszert egyaránt és egyformán hűt le, így elejét veszi a nedvességnek és a fagyásnak.

Ezért a no-frost fagyasztó a könnyű használat mellett a nagy kapacitást és a stílusos megjelenést teszi Önnek lehetővé.



VI. HASZNÁLJA A KÉSZÜLÉKET



Világítás (ha elérhető): Amikor a készüléket először csatlakoztatja a hálózathoz, a belső világítás 1 perccel később gyulladhat fel a nyitási próbának köszönhetően.

Fagyasztó részleg hőmérséklet beállító gomb

Ezzel a gombbal beállíthatja a hőmérsékletet. A hűtő részleg értékeinek beállításához nyomja meg ezt a gombot. Szintén ezzel a gombbal tudja aktiválni a Szuperfagyasztó módot.

Riasztó fény

A hűtőszekrényben fellépő probléma esetén ez a riasztó led pirosan világít.

Szuperfagyasztó mód

Mikor használható

- Nagy mennyiség lehűtésére.
- Gyorsételek lehűtésére.
- Élelmiszer gyors lehűtésére.
- Szezonális élelmiszerek hosszú ideig való tárolására.

Hogyan kell használni

- Nyomja meg a hőmérséklet beállító gombot, amíg a szuperfagyasztó fény nem világít.
- A szuperfagyasztó led világítani fog ebben a módban.
- A 24 óra alatt maximálisan lefagyasztható friss élelmiszer mennyisége (kilogrammban) megtalálható a berendezés címkéjén.
- A berendezés optimális működése és maximális fagyasztó kapacitása érdekében állítsa be a szuperhűtő módot 24 órával a friss élelmiszer fagyasztóba helyezése előtt.

Ebben az üzemmódban:

Ha megnyomja a hőmérséklet beállító gombot a mód lezárul és a beállítás visszaáll -16-al kezdődően.

A Szuper fagyasztás üzemmód 54 óra elteltével automatikusan kikapcsol a környezeti hőmérséklettől függően, vagy amikor a fagyasztó érzékelője kellően alacsony hőmérsékletet érzékel.

Fagyasztó hőmérséklet-beállítások

- A beállító kijelző kezdeti hőmérséklete -18°C.
- Nyomja meg a fagyasztó beállító gombot egyszer.
- Minden megnyomásakor a hőmérséklet beállítás emelkedni fog. (-16°C, -18°C, -20°C,.. szuperfagyasztó)
- Ha megnyomja a fagyasztó beállító gombot amíg a szuperfagyasztó szimbólum meg nem jelenik a fagyasztó kijelzőjén és más gombot nem nyom meg 3 másodpercig akkor a Szuperfagyasztó villogni fog.
- Ha tovább nyomja újra fog indulni az utolsó értéktől.

A fagyasztó ajánlott hőmérséklete

Mikor kell beállítani Belső hőmérséklet	Mikor kell beállítani Belső hőmérséklet
Minimális fagyasztókapacitáshoz	-16 °C, -18 °C
Normál használat esetén	-18 °C, -20°C,-22 °C
Maximális fagyasztókapacitáshoz	-24 °C

Режим на изчакване

Как да активираме?

Задайте стойност "-16" и натиснете бутона за настройки докато всички светодиоди примигнат три пъти.

Как работи?

В режим на изчакване всички компоненти ще бъдат деактивирани. Ако потребител натисне бутона за настройки докато е в режим на изчакване, всички светодиоди ще примигнат три пъти, за да покажат, че режимът на изчакване е активен.

Как да деактивираме?

Натиснете и задръжте бутона за настройки докато дисплеят започне да работи нормално. Miután kikapcsolta az üzemmódot, előfordulhat, hogy a „Riasztási LED-fény” világítani kezd, mert a termék felhevülhetett. Amikor a termék eléri a normál hőmérsékletet, a „Riasztási LEDfény” kialszik.

Hőmérséklet-beállítási figyelmeztetések

- A készüléket és a szabványokban meghatározott külső hőmérsékleti tartományokra való használatra tervezték az információs címkén feltüntetett klímaosztálynak megfelelően. Nem ajánlott a hűtőszekrényt olyan környezetben működtetni, amely a megszabott hőmérséklet-tartományokon kívül esik. Ezzel csökken a készülék hűtési hatékonysága.
- A hőmérséklet beállításokat annak megfelelően kell elvégezni, hogy az ajtó milyen gyakran van kinyitva, a készülék belsejében mennyi élelmiszer van és a milyen a környezeti hőmérséklet a készülék használatának helyszínén.
- A készülék első alkalommal történő bekapcsolásakor az üzemi hőmérséklet elérése érdekében üzemeltesse 24 órán keresztül. Ez idő alatt, de nyissa ki az ajtót és ne tároljon benne nagy mennyiségű élelmiszert.
- Amikor kihúzza és újra csatlakoztatja a készüléket, illetve áramszünet esetén egy 5 perces késleltető funkció aktiválódik a kompresszorban keletkező károk elkerülése érdekében. 5 perc elteltével a készülék normálisan kezd működni.

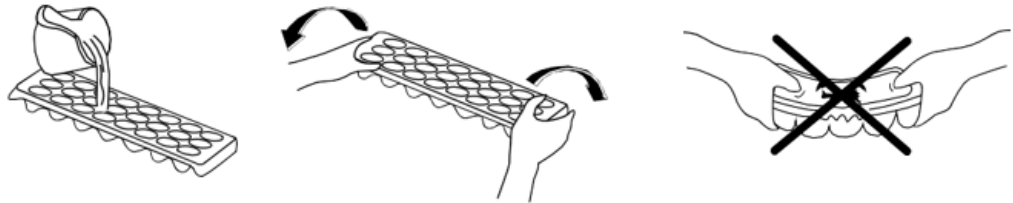
Éghajlati kategóriák és jelentésük.

- T (trópusi): Ezt a hűtőberendezést 16 °C és 43 °C közti környezeti hőmérsékleten való használatra tervezték.
- ST (szubtrópusi): Ezt a hűtőberendezést 16 °C és 38 °C közti környezeti hőmérsékleten való használatra tervezték.
- N (mérsékelt): Ezt a hűtőberendezést 16 °C és 32 °C közti környezeti hőmérsékleten való használatra tervezték.
- SN (kiterjesztett mérsékelt): Ezt a hűtőberendezést 10 °C és 32 °C közti környezeti hőmérsékleten való használatra tervezték.

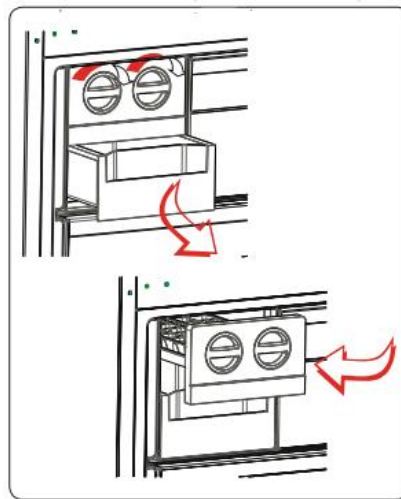
Tartozékok

Jégkocka Készítése

- Töltse meg a jégkockatartót vízzel, majd helyezze be a mélyhűtő részbe.
- Miután a víz teljesen jéggé fagyott, a tálca megcsavarásával kivehető a jégkockák.



Jégkészítő gép (csak a HFF-V280NFSE++ modell esetében)



- Húzza ki a fiókot maga felé és vegye ki a készülékből
 - Töltse meg a vízzel a jelzésig
 - Fogja meg a bal oldalát és tegye a jégkockatartót a jégkockatartó rekeszbe
 - Amikor elkészültek a jégkockák, fordítsa el a kart, hogy a jégkockák a rekeszbe essenek.
- Ne a jégkockatartó rekeszbe töltsön vizet jégkockák készítéséhez. Különben el fog repedni.

VII. AZ ÉLELMISZER TÁROLÁSA

Normális működési feltételek mellett állítsa a fagyasztórekesz hőmérsékletét -18 vagy -20°C -ra.

- A fagyasztó fagyasztott ételek tárolására, friss élelmiszerek fagyasztására és jégkockakészítésre alkalmas.
- A folyékony ételt műanyag csészékben kell lefagyasztani, az egyéb ételeket pedig műanyag fóliában vagy tasakban. Friss étel lefagyasztásához: megfelelően csomagolja be és zárja le a friss ételt, azaz a csomagolás legyen légmentes és ne szivároгjon. Erre ideálisak a speciális fagyasztótasakok, az alufóliás polietilén tasakok és a műanyag tárolóedények.
- Ne tároljon friss élelmiszert fagyasztott élelmiszer mellé, mert ki tudja olvasztani a fagyasztott élelmiszert.
- Friss élelmiszerek lefagyasztása előtt, adagolja ki egyszerre elfogyasztható adagokba.
- A kiolvadt ételek kiolvasztást követően rövid időn belül fogyassza el
- Mindig tartsa be a csomagoláson található gyártó utasításokat fagyasztott élelmiszer tárolásakor. Ha nincs megadva semmilyen információ az élelmiszert ne tárolja a vásárlástól számított 3 hónapnál tovább.
- Amikor fagyasztott élelmiszert vásárol, győződjön meg arról, hogy megfelelő körülmények közt történt-e a fagyasztása, valamint nincs-e megsérülve a csomagolás.
- A fagyasztott élelmiszereket arra alkalmas rekeszekben kell szállítani és amilyen gyorsan csak lehet, fagyasztóba kell őket tenni.
- Ne vásároljon olyan fagyasztott élelmiszert, amelynek a csomagolásán páralecsapódást vagy rendellenes felfújódást talál. Nagy valószínűséggel ezeket nem megfelelő hőmérsékleti körülmények között tárolták és az élelmiszer megromolhatott.
- A fagyasztott ételek eltarthatósága függ a szoba hőmérsékletétől, a termosztát beállításaitól, az ajtónyitás gyakoriságától, az étel fajtájától, illetve attól, hogy mennyi időt vesz igénybe a termék hazaszállítása. Mindig kövesse a csomagoláson feltüntetett utasításokat és soha ne lépje túl az előírt maximum eltarthatósági időt.
- Ha huzamosabb ideig nyitva hagyta a fagyasztó ajtaját vagy nem megfelelően csukta be, jegesedés képződik, amely megakadályozhatja a hatékony légáramlást. A probléma megoldásához húzza ki a készüléket és várja meg, amíg kiolvad. Tisztítsa ki a fagyasztót, miután teljesen kiolvadt.
- A címkén szereplő fagyasztókapacitás kosarak, fedők, és egyéb tartozékok nélkül értendő.
- Ne fagyasszon le újra olyan élelmiszert, amely egyszer már kiolvadt. Veszélyes lehet az egészségére nézve, mert például ételmérgezést okozhat.

MEGJEGYZÉS: Ha rögtön azután próbálja meg kinyitni a fagyasztó ajtaját, hogy becsukta, csak nehezen fogja tudni kinyitni- Ez normális. Amint az egyensúly helyreállt, az ajtón könnyedén ki tudja nyitni.

Ha Ön a fagyasztót maximális fagyasztási kapacitáson kívánja használni:

- Friss ételek lefagyasztása: a berendezésen található címkén feltüntették, hogy (kilogrammban) mennyi friss étel fagyasztható le maximálisan 24 óra alatt.
- A berendezés optimális teljesítménye érdekében a maximális fagyasztó kapacitás eléréséhez állítsa a Szuper Fagyasztás (SF) üzemmódra 24 órával azelőtt, hogy behelyezné a friss élelmiszert a fagyasztóba.
- Miután behelyezte a fagyasztóba a friss élelmiszert, általában 24 óra elég annak lefagyasztásához. A Szuper fagyasztás üzemmód 2-3 nap múlva automatikusan kikapcsol energiatakarékossági okokból.

Ha Ön kis mennyiséget (legfeljebb 3 kg) kíván lefagyasztani:

- Helyezze el az élelmiszereit anélkül, hogy hozzáérne a már lefagyasztott élelmiszerekhez, és aktiválja a "Fast Freezing" (Gyorsfagyasztás) módot. Az élelmiszert teljes fagyasztást követően beteheti más fagyasztott élelmiszer mellé (legalább 24 órával később).
- Fagyasztott ételt felengedés után ne fagyasszon le újra. Ez egészségügyi problémákhoz, például ételmérgezéshez vezethet.
- A forró ételeket hagyja teljesen kihűlni, mielőtt a fagyasztóba helyezi.
- Fagyasztott ételek vásárlásakor győződjön meg róla, hogy a lefagyasztásuk megfelelő hőmérsékletben történt és, hogy a csomagolásuk sértetlen.
- A gyorsfagyasztó polcot az otthon elkészített ételek, (valamint a lefagyasztani kívánt ételek gyors lefagyasztására) használja. A fagyasztó polc nagyobb hűtő-fagyasztó kapacitása miatt ez gyorsabb fagyasztást fog eredményezni. A gyorsfagyasztó polc a fagyasztórekesz alsó fiókjában található.
- A fagyasztórekesz maximum kapacitásának kihasználása érdekében, használja a felső és középső részen található üvegpolcokat, és az alsó részen található kosarat.

Hal és hús	Előkészítés	Tárolási idő (hónapok)	Felengedési idő szobahőmérsékleten -órák-
Marhaszelet	Fagyasztáshoz csomagolva kényelmes adagokban	6-10	1-2
Báránycsiga	Fagyasztáshoz csomagolva kényelmes adagokban	6-8	1-2
Borjúcsiga	Fagyasztáshoz csomagolva kényelmes adagokban	6-10	1-2
Borjú pörköltcsiga	Kis adagokban	6-10	1-2
Birka pörköltcsiga	Adagokban	4-8	2-3
Daráltcsiga	Kényelmes adagokban, fűszerezés nélkül csomagolva	1-3	2-3
Belsőcsiga (egyben)	Adagokban	1-3	1-2
Kolbász/szalámi	Akkor is be kell csomagolni, ha csomagolva van		Amíg felolvad
Csirke és pulyka	Fagyasztáshoz csomagolva kényelmes adagokban	7-8	10-12
Liba / kacsa	Fagyasztáshoz csomagolva kényelmes adagokban	4-8	10
Szarvas - nyúl - vaddisznó	2,5 kg-os porciókban, csont nélkül	9-12	10-12
Édesvízi hal (pisztráng, ponty, csuka, harcsa)		2	Amíg teljesen felolvad
Sovány húsu hal (tengeri sügér, rombuszhal, nyelvhaj) és szárítani, a farkat és fejet szükség esetén le kell vágni.	Alapos belső tisztítás és pikkelyezés után le kell mosni	4-8	Amíg teljesen felolvad
Zsírosabb húsu halak (bonító, makréla, kékhal, szardella)		2-4	Amíg teljesen felolvad
Rákcsiga	Tisztítva és zacskókba csomagolva	4-6	Amíg teljesen felolvad
Kaviár	A csomagolásban, alumínium vagy műanyagtartóban	2-3	Amíg teljesen felolvad
Csiga	A sós vízben, alumínium vagy műanyagtartóban	3	Amíg teljesen felolvad

Megjegyzés: A fagyasztott ételeket a felolvasztás után friss ételként lehet feldolgozni. Ha a felolvasztás után nem kerülnek felhasználásra, azokat SOHA ne fagyassza le újra.

Zöldségek és gyümölcsök	Előkészítés	Tárolási idő (hónapok)	Felengedési idő szobahőmérsékleten -órák-
Karfiol	A levelek eltávolítása után, darabolva enyhén citromos vízbe kell áztatni	10 - 12	Ez fagyasztva is használható
Zöldbab, franciabab	Mosás után kis darabokba kell vágni	10 - 13	Ez fagyasztva is használható
Zöldborsó	Meg kell tisztítani és mosni	12	Ez fagyasztva is használható
Gomba és spárga	Mosás után kis darabokba kell vágni	6 - 9	Ez fagyasztva is használható
Káposzta	Tisztított állapotban	6 - 8	2
Padlizsán	A mosás után 2 cm-es darabokra kell vágni	10 - 12	Az ételeket egymástól elkülönítve kell tárolni
Kukorica	Tisztítás után egyben szemenként csomagolva	12	Ez fagyasztva is használható
Répa	Tisztítás után szeletekben kell csomagolni	12	Ez fagyasztva is használható
Paprika	A szár eltávolítása után kettéosztva és kimagozva kell csomagolni	8 - 10	Ez fagyasztva is használható
Spenót	Mosva	6 - 9	2
Alma és körte	Meghámozva, szeletelve kell csomagolni	8 - 10	(a fagyasztóban) 5
Kajszibarack és őszibarack	Félbe vágva és kimagozva kell csomagolni	4 - 6	(a fagyasztóban) 4
Eper és málna	Mosni és tisztítani kell	8 - 12	2
Főtt zöldségek	Műanyagedényben 10% cukor hozzáadásával	12	4
Szilva, cseresznye, meggy	Mosás után magozva kell csomagolni	8 - 12	5 - 7

Napi maradék és pékárú		Előkészítés	Tárolás időtartama (hónapok)	Tárolási feltételek	
Csomagolt (homogenizált) tej		Saját csomagolásban	2 - 3	Csak homogenizált tej	
Sajt (túró kivételével)		Szeletekben	6 - 8	Rövid idejű tároláshoz a saját csomagolásában is tárolható. A hosszabb idejű tároláshoz be kell tekerni műanyagfóliával.	
Vaj, margarin		Saját csomagolásban	6		
Tojás (*)	Tojásfehérje		10 - 12	30 gr-onként, a sárgájának megfelelően	Zárt tárolóban
	Felvert tojás (fehérje—sárgája)	Ha jól el van keverve, egy csipet só vagy cukor hozzáadásával meg lehet akadályozni, hogy túl sűrű legyen	10	50 gr-onként, a sárgájának megfelelően	
	Tojássárgája	Ha jól el van keverve, egy csipet só vagy cukor hozzáadásával meg lehet akadályozni, hogy túl sűrű legyen	8 - 10	20 gr-onként, a sárgájának megfelelően	

	Tárolási idő (hónapok)	Felengedési idő szobahőmérsékleten (óra)	Felolvadási idő tűzhelyben (percekben)
Kenyér	4 - 6	2 - 3	4-5 (220-225 °C)
Keksz	3 - 6	1 - 1,5	5-8 (190-200 °C)
Pite	1 - 3	2 - 3	5-10 (200-225 °C)
Torta	1 - 1,5	3 - 4	5-8 (190-200 °C)
Levelesztésza	2 - 3	1 - 1,5	5-8 (190-200 °C)
Pizza	2 - 3	2 - 4	15-20 (200 °C)

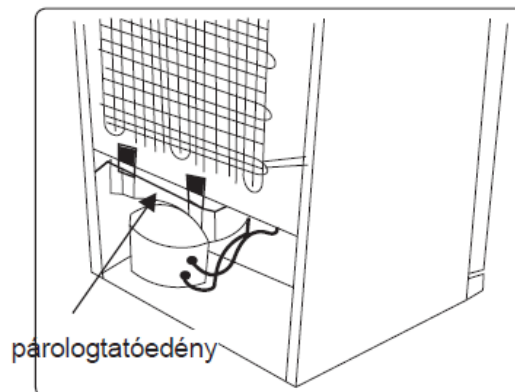
VIII. TISZTÍTÁS ÉS KARBANTARTÁS

- Tisztítás előtt húzza ki a készüléket a csatlakozóaljzatból.
- Ne tisztítsa a hűtőszekrényt víz ráöntésével.
- A készülék tisztításához ne használjon dörzsszivacsot, mosószerket, illetve szappant. A lemosást követően tiszta vízzel végezzen öblítést, majd szárítást. Miután befejezte a készülék tisztítását, száraz kézzel dugja vissza a konnektort az aljzatba.
- Ügyeljen arra, hogy az izzó burkolatába és az elektromos alkatrészekre ne kerüljön víz.
- Rendszeresen tisztítsa meg a készüléket langyos vízben feloldott szódobikarbónával.
- A tartozékokat külön, szappannal és vízzel tisztítsa meg. A tartozékokat ne mossa mosogatógépben.
- A kondenzátort évente kétszer kefével tisztítsa meg. Ezáltal áramköltséget takaríthat meg és növelheti a hatékonyságot.

A készüléket le kell csatlakoztatni a hálózatról takarítás közben.

Leolvasztás

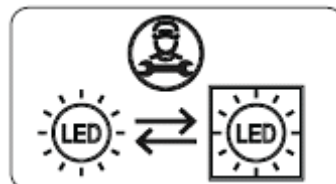
- A készülék automatikusan elvégzi a leolvasztási folyamatot. A leolvasztás eredményeként keletkező víz végigfolyik a vízgyűjtő csövön, belefolyik a készülék mögött lévő párologtatóedénybe, és innen elpárolog.
- Mielőtt belekezdene a párologtatóedény tisztításába, ne felejtse el kihúzni a készülék hálózati csatlakozóját.
- Távolítsa el a párologtatóedényt a csavarok kicsavarozásával (ha csavarokkal van rögzítve). Tisztítsa meg a megadott időközönként szappanos vízzel. Ezáltal megelőzheti, hogy kellemetlen szagok keletkezzenek.



A LED lámpák cseréje

Ha a hűtőszekrény LED lámpákkal van felszerelve, lépjen kapcsolatba az ügyfélszolgálattal, mivel ezeket csak képzett személy cserélheti ki.

Megjegyzés: A LED-csíkok száma és helye változhat a modelltől függően.



Amennyiben a termék rendelkezik LED-lámpával: Ez a termék „E” energiasztályú fényforrással rendelkezik.

Ha a termék LED szalaggal vagy LED kártyával van felszerelve: Ez a termék „F” energiasztályú fényforrással rendelkezik.

Szállítás és a beállítás helyének megváltoztatása


- Amennyiben szükségesnek tartja, az eredeti csomagolást és a habosított polisztirént (PS) tegye el a későbbiekre.
- Szállításkor a készüléket egy széles szalaggal vagy egy erős kötéllel át kell kötni. A szállítás alatt, a hullámpapírra írt szabályokat be kell tartani.
- A szállítás vagy a készülék régi beállítási helyének megváltoztatása előtt az összes mozdítható elemet (pl. Jégtartó tálca, Muanyag jég penge) ki kell venni vagy rögzíteni kell egy ragasztószalaggal, hogy megakadályozzuk a rázkódást, elmozdulást.

Szállítsa a hűtőt függőleges helyzetben.

Az ajtó áthelyezése

- Ha az ajtó fogantyúját az ajtó előlapjára szerelték fel, akkor az ajtó nyitásának irányát nem lehet megváltoztatni.
- Az ajtó nyitásának irányát olyan modelleken lehet megváltoztatni, amelyek nem rendelkeznek fogantyúval.
- Ha az ajtónyitás iránya változtatható, akkor lépjen kapcsolatba a legközelebbi regisztrált szakszervízzel, az ajtónyitás irányának megváltoztatásához.

IX. MIELŐTT FELHÍVNÁ A SZERVIZT

A LED jelzőfény világít	LEÍRÁS	OKA	MIT TEGYEK?
	Hibaüzenetek	Egy vagy több alkatrész meghibásodott, vagy hiba történt a hűtési folyamatban. A terméket először csatlakoztatja áramforráshoz, vagy hosszú ideig – 1 óráig – tartó áramkimaradás történt.	Ellenőrizze, hogy nyitva van-e az ajtó, illetve hogy a termék egy órája működik-e! Ha az ajtó nincs nyitva, a termék pedig egy órája használatban van, minél hamarabb kérjen segítséget a szerviztől!

A készülék figyelmezteti Önt, ha a hőmérséklet nem megfelelő vagy ha probléma merül fel a készülékkel. A készülékben fellépő probléma esetén ez a riasztó led pirosan világít.

Ha valamilyen problémát tapasztal készülékével, ellenőrizze az alábbiakat, mielőtt felvonná a kapcsolatot after-sales szolgáltatónkkal.

Figyelmeztetések ellenőrzése**Ha fagyasztószekrénye nem működik:**

- Nincs áramszünet?
- Megfelelően van bedugva a tápcsatlakozó a konnektorba?
- Nem égett ki a főbiztosíték, vagy a konnektor biztosítéka?
- A konnektor nem hibásodott meg? Ennek ellenőrzéséhez dugja be a készülék csatlakozóját egy biztosan jól működő konnektorba.

Ha a fagyasztószekrény nem hűt eléggé:

- A hőmérséklet beállítás jó?
- A fagyasztó ajtaját gyakran kinyitják vagy hosszú ideig nyitva hagyják?
- A fagyasztó ajtaja megfelelően be van zárva?
- Úgy helyezett ételt vagy edényt a fagyasztószekrénybe, hogy az hozzáér a készülék hátsó falához, és ezzel akadályozza a szabad légáramlást?
- Nincs túlzottan tele fagyasztószekrénye?
- Megfelelő távolságot hagyott a fagyasztó és a hátsó, illetve oldalsó falak között?
- A környezet hőmérséklete a használati útmutatóban megadott tartományban van?

Ha a készülék túlhűti a benne található ételeket

- A hőmérséklet beállítás jó?
- Sok élelmiszert helyezett rövid időn belül a fagyasztóba?

Ha a fagyasztószekrény túl hangosan működik

A beállított hőmérséklet szint fenntartásához a kompresszor időről időre bekapcsol. Ilyen esetben a fagyasztószekrényből származó zajok normálisak, és rendes működéséből erednek. Ha a készülék elérte a kívánt hőmérsékletet, a zajok automatikusan elhalkulnak. Ha a zajok nem szűnnek meg:

- Stabílan áll a készülék? A lábak be vannak állítva?
- Van valami a fagyasztószekrény mögött?
- A polcok, vagy a polcokon lévő edények nem vibrálnak? Ebben az esetben helyezze át a polcokat és/vagy az edényeket.
- Nem vibrálnak a fagyasztószekrényre helyezett tárgyak?

Normális zajok**Repedés (jég repedésének) zaja:**

- Automatikus kiolvasztás közben.
- Amikor a készülék lehűl vagy melegszik (a készülék anyagának tágulása miatt).

Rövid repedő hang: Akkor hallható, amikor a termosztát ki/bekapcsolja a kompresszort.

Kompresszor zaj (normális motor zaj): Ez a zaj azt jelenti, hogy a kompresszor rendeltetésszerűen működik. A kompresszor működése rövid ideig nagyobb zajjal járhat, amikor bekapcsol.

Bugyborékoló zaj és loccsanás: Ez a zaj a hűtőközeg hűtőrendszer csöveiben történő áramlásából ered.

Víz áramlás zaja: Leolvasztás közben a párologtató tartályba áramló víz normális zaja. Ezt a zajt leolvasztás közben hallhatja.

Légbefújás zaja (Ventilátor normális hangja): Ez a zaj a No-Frost fagyasztószekrényekben hallható, a rendszer normál működése közben, a levegő áramoltatása miatt.

Páralecsapódás tapasztalható a fagyasztószekrény belsejében:

- Az ételeket megfelelő módon becsomagolta? A tárolóedényeket teljesen megszáritotta, mielőtt a fagyasztóba tette volna őket?
- A fagyasztó ajtaját nagyon gyakran kinyitják? Az ajtó kinyitásakor a szoba levegőjében lévő páratartalom beáramlik a fagyasztóba. Különösen ha a páratartalom túl magas a szobában, az ajtó minél gyakoribb kinyitása nyomán a pára lecsapódik a készülékben.

Ha az ajtók nem nyílnak és záródnak rendszeresen:

- A tárolt élelmiszerek nem akadályozzák az ajtó záródását?
- A készülék rekeszei és a jégkockatartó megfelelően vannak elhelyezve?
- Nincs az ajtó tömítés megsérülve vagy elszakadva?
- Fagyasztószekrénye vízszintes felületen áll?

Ha a fagyasztószekrény ház szélei az ajtó zsanérjának csatlakozásánál melegek:

Különösen nyáron (melegben) a kompresszor működése közben a zsanér csatlakozásánál a készülék felszíne felmelegszik. Ez normális jelenség.

Javaslatok

- Ha kikapcsolja vagy kihúzza a berendezést, várjon legalább 5 percet, mielőtt visszakapcsolja vagy visszadugja a berendezést azért, hogy megelőzze kompresszor károsodását.
- Ha hosszabb ideig nem használja a készüléket (pl. nyaralás idején), húzza ki. Tisztítsa meg a készüléket a tisztításról szóló fejezetnek megfelelően, és hagyja nyitva az ajtót, hogy elejét vegye a párasodásnak, illetve a szagképződésnek.
- Ha a probléma azt követően is fennáll, hogy az összes fenti utasítást betartotta, kérjük, forduljon a legközelebbi hivatalos szervizhez.
- Az Ön által vásárolt készüléket kizárólag háztartásbeli használatra tervezték. Kereskedelmi felhasználásra nem alkalmas. Ha a vásárló a készüléket bármilyen módon használja, amely nem felel meg ezeknek a utasításoknak, hangsúlyozzuk, hogy a gyártó és a forgalmazó nem vállal felelősséget a javításért és a meghibásodásért a garanciális időszakon belül.

Energiatakarékosági tippek

1. Helyezze el a berendezést egy hűvös, jól szellőző helyiségben, de ne közvetlen napsütésbe vagy hőforrás (radiátor vagy sütő) mellé. Ellenkező esetben használjon szigetelő lemezt.
2. Mielőtt a készülékbe tenné az ételt vagy az italt, várja meg, amíg kihűlnek.
3. Helyezze az olvadó ételt a hűtőrekeszben, amennyiben van hely. A fagyasztott étel alacsony hőmérséklete segíti a hűtőrekesz rekesz hűtését olvadás közben. Ezzel energiát takaríthat meg. Ha hagyja, hogy a fagyasztott étel kiolvadjon, az energiavesztéssel jár.
4. Az italokat és egyéb folyadékokat letakarva helyezze a készülékbe. Fedetlenül hagyott edények esetén megnövekedhet a páratartalom a készülékben, ezáltal megnövekedhet az energiafogyasztás is. Továbbá az italok és más folyadékok lezárása segít megőrizni az illatokat és az ízeket.
5. Próbálja elkerülni, hogy az ajtó hosszú ideig nyitva legyen vagy túl gyakran legyen kinyitva, mert a meleg levegő behatol a készülékbe és emiatt a kompresszor szükségtelenül gyakran bekapcsol.

6. Tartsa zárva a különböző hőmérsékletű rekeszek fedelét (például a frissentartó rekeszt és hűtőrekeszt, ha van).
7. Az ajtó tömítéseinek tisztának és rugalmasnak kell lenniük. Elkopás esetén cserélje le a tömítést.

SZERVIZ ÉS ÜGYFÉLSZOLGÁLAT

Kizárólag eredeti cserealkatrészeket használjon.

Mielőtt felvenné a kapcsolatot az engedélyezett szakszervizünkkel, győződjön meg róla, hogy a következő adatok a rendelkezésére állnak: Modell megnevezése és sorozatszám
Ezeket az adatokat a készülék műszaki adattábláján találja. Ezek az adatok előzetes értesítés nélkül is megváltoztathatók.

MŰSZAKI ADATOK

A termék műszaki adatai a készülék műszaki adattábláján és az energiacímkéjén vannak feltüntetve. A hűtőszekrény energiacímkéjén található QR-kód egy internetes linket biztosít a készülék teljesítményével kapcsolatos információkhoz, melyek az EPREL adatbázisban találhatóak. Utólagos tanulmányozás céljából, őrizze meg az energiacímkét a használati útmutatóval valamint a készülék egyéb dokumentumaival együtt.

Úgyisint, ezeket az információkat az EPREL adatbázisban is megtalálja. Ennek érdekében használja a következő linket: <https://eprel.ec.europa.eu> és adja meg a termék megnevezését és sorozatszámát, amelyeket a készülék műszaki adattábláján talál.

A termékével kapcsolatos információk eléréséhez az EPREL portálon beolvashatja az alábbi kódokat:

HFF-V280NFE++



HFF-V280NFSE++



Köszönjük, hogy termékünket választotta! Ha termékével kapcsolatosan további információkra van szüksége, keresse fel honlapunkat az alábbi linkeket használva:

A használati útmutatókat innen töltheti le: <https://www.heinner.ro>

A javításokra vonatkozó adatokat itt találja: <https://www.heinner.ro>



A hulladékok környezetfelelős eltávolítása

Segíthet a környezet védelmében!

Kérjük, tartsa be a helyi rendelkezéseket: a nem működő elektromos berendezéseket a használt elektromos hulladékokat gyűjtő központba szolgáltatassa be.



A HEINNER a Network One Distribution SRL(KFT) társaság által bejegyzett védjegy. A többi márkajelzés és a termékek megnevezése kereskedelmi vagy az illető birtoklók által bejegyzett márkanévek.

A műszaki leírások egyik része sem reprodukálható semmilyen formában és semmilyen módon, és nem használható fel fordításra, átváltoztatásra vagy alkalmazásra a NETWORK ONE DISTRIBUTION társaság előzetes bejegyzése nélkül.

Copyright © 2013 Network One Distribution. Minden jog fenntartva.

www.heinner.com, <http://www.nod.ro>
<http://www.heinner.com>, <http://www.nod.ro>



A terméket az Európai Közösség előírásainak és jogszabályainak megfelelően tervezték és gyártották.

Importőr: **Network One Distribution**

Marcel Iancu utca, 3-5 szám, Bukarest (București), Románia

Tel: +40 21 211 18 56, www.heinner.ro, www.heinner.com