

HEINNER

FRITEUZĂ CU AER CALD

Model: HAF-1300WH



- Friteuză cu aer cald
- Putere: 1300 W
- Capacitate: 2,6 litri

www.heinner.com

Vă mulțumim pentru achiziționarea acestui produs!

I. INTRODUCERE

Înainte de a utiliza acest aparat, citiți cu atenție manualul de instrucțiuni și păstrați-l pentru consultări ulterioare.

Acest manual este conceput pentru a vă oferi toate instrucțiunile necesare referitoare la instalarea, utilizarea și întreținerea aparatului.

Pentru utilizarea corectă și în siguranță a aparatului, vă rugăm să citiți cu atenție acest manual de instrucțiuni înainte de instalare și utilizare.

II. CONȚINUTUL PACHETULUI DUMNEAVOASTRĂ

- Friteuză cu aer cald
- Manual de utilizare
- Certificat de garanție



III. MĂSURI DE PRECAUȚIE

Atunci când utilizați aparate electrice, respectați măsurile de precauție de bază, inclusiv următoarele instrucțiuni:

1. Citiți toate instrucțiunile.
2. Nu atingeți suprafețele fierbinți.
3. Pentru a vă proteja împotriva electrocutării, nu introduceți cablul, ștecărul sau baza aparatului în apă sau alte lichide.
4. AVERTISMENT: Acest aparat electric este prevăzut cu o funcție de încălzire. Chiar și suprafețele care nu fac din sistemul de încălzire al aparatului pot atinge temperaturi ridicate. Dat fiind faptul că temperaturile sunt percepute diferit de către persoane diferite, acest aparat trebuie utilizat cu ATENȚIE. Aparatul trebuie manevrat numai prin atingerea mânerelor și suprafețelor de prindere. Purtați mănuși de protecție. Suprafețele care nu constituie suprafețe de prindere trebuie lăsate să se răcească suficient înainte de a fi atinse.
5. Deconectați aparatul de la sursa de alimentare atunci când acesta nu este în uz și înainte de curățare. Lăsați aparatul să se răcească înainte de a monta sau demonta piese sau accesorii ale acestuia.
6. Pentru evitarea pericolelor, în cazul în care cablul de alimentare este deteriorat, acesta trebuie înlocuit de către producător, de către agentul său de service sau de persoane cu o calificare similară.
7. Utilizarea accesoriilor nerecomandate de către producătorul aparatului poate provoca vătămări.
8. Nu utilizați aparatul în aer liber.
9. Nu lăsați cablul electric să atârne pe marginea mesei, nici să intre în contact cu suprafețe fierbinți.
10. Nu puneți aparatul pe sau lângă un arzător cu gaz sau electric; nu puneți aparatul într-un cuptor încălzit.
11. Este necesar să acționați cu foarte mare prudență atunci când mutați un aparat ce conține ulei încins sau alte lichide fierbinți.
12. Introduceți mai întâi conectorul cablului în aparat, apoi conectați ștecărul la sursa de alimentare. Pentru deconectarea de la sursa de alimentare, rotiți butoanele de comandă la poziția „Oprit” și scoateți ștecărul din priză.
13. Nu utilizați aparatul în alt scop decât cel pentru care a fost proiectat.
14. Aparatul poate fi utilizat de către copii cu vârste începând de la 8 ani și de către persoane cu capacități fizice, senzoriale sau mentale reduse, cu lipsă de experiență sau cunoștințe, numai dacă acestea sunt supravegheate sau instruite în ceea ce privește utilizarea în siguranță a aparatului și dacă înțeleg pericolele pe care le implică utilizarea. Copiii nu au voie să se joace cu aparatul. Curățarea și întreținerea nu pot fi efectuate de către copii, cu excepția cazului în care aceștia sunt în vârstă de cel puțin 8 ani și sunt supravegheați.
15. Nu lăsați aparatul și cablul de alimentare la îndemâna copiilor cu vârste mai mici de 8 ani.
16. Aparatele nu sunt destinate utilizării prin intermediul unui temporizator extern sau printr-un sistem de comandă de la distanță.

PĂSTRAȚI ACESTE INSTRUCȚIUNI. Acest aparat este destinat numai uzului casnic.

Această friteuză cu aer cald facilitează prepararea sănătoasă a ingredientelor dumneavoastră preferate. Prin utilizarea circulației rapide a aerului și a unui grătar superior, acest aparat vă permite să preparați numeroase feluri de mâncare. Avantajul principal este acela că friteuza cu aer cald încălzește alimentele din toate direcțiile, majoritatea ingredientelor neavând nevoie de ulei pentru a fi preparate.

IV. DESCRIEREA PRODUSULUI

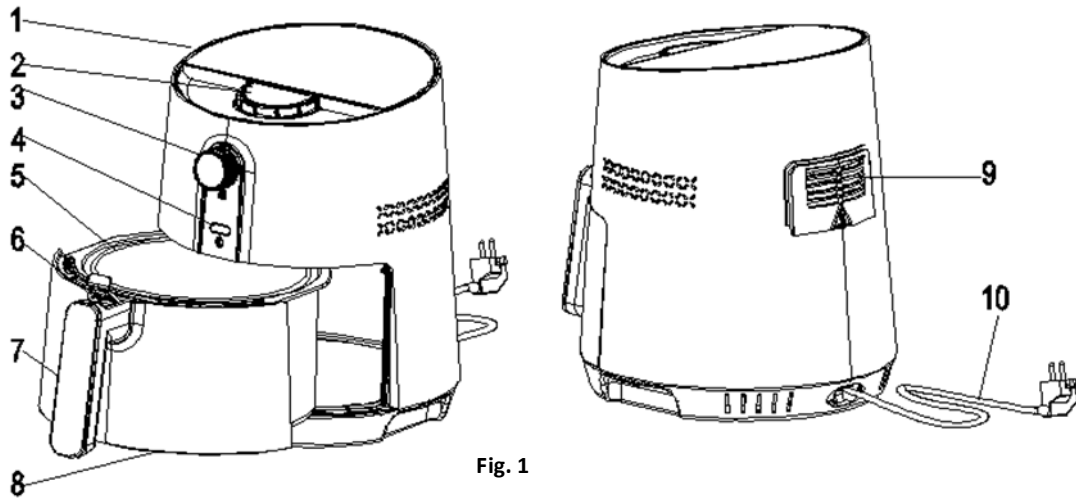


Fig. 1

- | | |
|--|-----------------------------------|
| 1. Carcasă | 7. Mânerul coșului |
| 2. Buton pentru reglarea temperaturii | 8. Vas de preparare |
| 3. Buton de reglare a temporizatorului | 9. Orificiu de evacuare a aerului |
| 4. Indicator luminos de alimentare | 10. Cablu de alimentare |
| 5. Coș | |
| 6. Buton pentru deblocarea coșului | |



Fig. 2

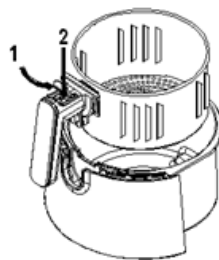


Fig. 3

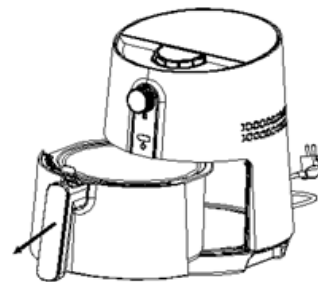


Fig. 4

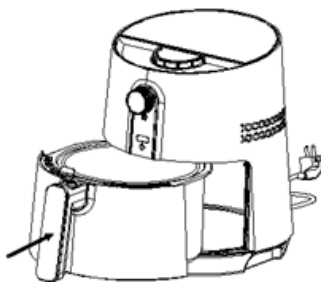


Fig. 6

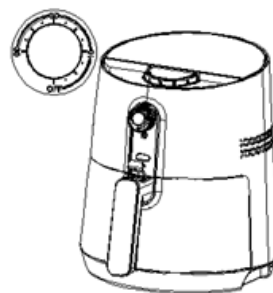


Fig. 7

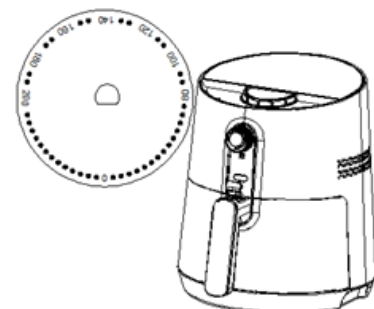


Fig. 8

V. OBSERVAȚII IMPORTANTE

IMPORTANT

Înainte de utilizarea aparatului, citiți cu atenție acest manual și păstrați-l pentru consultări ulterioare.

Pericol:

- Nu introduceți în apă și nu clătiți sub apă curentă carcasa aparatului și elementele de încălzire, deoarece acestea conțin componente electrice.
- Pentru evitarea scurtcircuitelor și electrocutării, evitați pătrunderea lichidelor în aparat.
- Țineți ingredientele în coș și preveniți intrarea în contact a acestora cu elementele de încălzire.
- Nu acoperiți orificiul de admisie a aerului și orificiul de evacuare a aerului atunci când aparatul este în funcțiune.
- Umplerea cu ulei a vasului de preparare poate provoca pericol de incendiu.
- Nu atingeți interiorul aparatului atunci când acesta este în funcțiune.

Avertisment:

- Asigurați-vă că tensiunea specificată pe aparat corespunde celei furnizate de rețeaua de alimentare cu energie electrică.
- Nu utilizați aparatul în cazul în care observați deteriorări ale cablului de alimentare, ale ștecărului sau ale altor componente.
- Nu apelați la persoane neautorizate în vederea înlocuirii sau reparării cablurilor de alimentare deteriorate.
- Feriți cablul de alimentare de suprafețele fierbinți.
- Nu conectați ștecărul la sursa de alimentare și nu acționați butoanele panoului de comandă cu mâinile ude.
- Nu așezați aparatul foarte aproape de perete sau de alte aparate. Lăsați un spațiu de cel puțin 10 cm în spatele, în lateralele și deasupra aparatului.
- Nu puneți nimic deasupra aparatului.
- Nu utilizați acest aparat în alt scop decât cel descris în cadrul prezentului manual.
- Nu lăsați aparatul să funcționeze nesupravegheat.
- În timpul preparării, aburul fierbinte este evacuat prin orificiul de evacuare a aerului. Feriți-vă mâinile și fața de aburul evacuat.
- De asemenea, ferivi-vă de abur și de aerul fierbinte atunci când scoateți vasul de preparare din aparat.
- Suprafețele accesibile se pot încinge în timpul utilizării aparatului (Fig. 2).
- Deconectați imediat aparatul de la sursa de alimentare dacă observați că aparatul emite fum negru. Așteptați ca emisia de fum să se oprească înainte de a scoate vasul de preparare din aparat.

Atenție:

- Asigurați-vă ca aparatul este așezat pe o suprafață orizontală, uniformă și stabilă.
- Acest aparat este destinat numai uzului casnic. Este posibil ca acesta să nu fie potrivit pentru utilizare în condiții de siguranță în medii cum ar fi bucătăriile, fermele, motelurile și alte spații nerezidențiale. De asemenea, aparatul nu este destinat utilizării de către clienții din hoteluri, moteluri, pensiuni sau alte spații similare.
- Dacă aparatul este utilizat în mod necorespunzător sau în scopuri profesionale sau semi-profesionale, precum și în cazul în care nu este utilizat în conformitate cu instrucțiunile din cadrul manualului de utilizare, garanția se anulează, iar noi putem declina orice răspundere pentru daunele cauzate.
- Deconectați întotdeauna aparatul de la sursa de alimentare dacă nu îl utilizați.
- Aparatul are nevoie de aproximativ 30 de minute pentru a se răci în vederea manevrării sau curățării în condiții de siguranță.

Oprirea automată:

Aparatul este prevăzut cu un temporizator. Atunci când temporizatorul ajunge la 0, aparatul emite un semnal sonor și se oprește automat. Pentru oprirea manuală a aparatului, rotiți butonul de reglare a temporizatorului în sens contrar acelor de ceasornic, până la poziția 0.

Înainte de prima utilizare:

1. Îndepărtați toate ambalajele.
2. Scoateți toate autocolantele sau etichetele de pe aparat.
3. Curățați cu apă fierbinte coșul și vasul de preparare, utilizând puțin detergent de vase și un burete neabraziv. Notă: Aceste componente pot fi spălate și în mașina de spălat vase.
4. Ștergeți interiorul și exteriorul aparatului cu o cârpă umedă.
5. Acest aparat funcționează cu aer cald, fără ulei. Nu umpleți vasul de preparare cu ulei sau grăsime.

Pregătirea pentru utilizare:

1. Așezați aparatul pe o suprafață stabilă, orizontală și uniformă.
Nu așezați aparatul pe suprafețe care nu sunt termorezistente.
2. Puneți coșul în vasul de preparare (Fig. 3).
3. Trageți cablul din compartimentul de depozitare situat în partea inferioară a aparatului.
Nu umpleți vasul de preparare cu ulei sau cu alte lichide.
Nu puneți nimic deasupra aparatului, deoarece fluxul de aer va fi întrerupt, aceasta afectând rezultatul preparării.

VI. UTILIZAREA APARATULUI

Aparatul poate prepara o gama larga de ingrediente. Rețetele incluse în cadrul prezentului manual vă ajută să vă familiarizați cu aparatul.

Prepararea cu aer cald:

1. Conectați ștecărul la o priză de perete prevăzută cu împământare.
2. Scoateți cu grijă vasul de preparare din friteuză (Fig. 4).
3. Reintroduceți vasul de preparare în friteuză (Fig. 6).

Atunci când reintroduceți vasul de preparare în friteuză, aliniați cu grijă vasul cu ghidajele din carcasa friteuzei. **Nu utilizați niciodată vasul de preparare fără coș.**

Atenție: Nu atingeți vasul de preparare în timpul utilizării și un anumit timp după utilizare, deoarece acesta se încinge. Țineți vasul de preparare numai de mâner.

4. Stabiliți timpul necesar pentru prepararea ingredientului ales (consultați informațiile din secțiunea „Setări” din cadrul prezentului capitol).
5. Pentru pornirea aparatului, rotiți butonul de reglare a temporizatorului la timpul de preparare necesar (Fig. 7).
6. Rotiți butonul pentru reglarea temperaturii la temperatura dorită. Pentru stabilirea temperaturii corespunzătoare, consultați informațiile din secțiunea „Setări” din cadrul prezentului capitol (Fig. 8).

Adăugați 3 minute la timpul de preparare atunci când aparatul este rece.

Notă: Dacă doriți, puteți lăsa aparatul să se preîncălzească fără ingrediente în interior. În acest caz, rotiți butonul de reglare a temporizatorului la mai mult de 3 minute și așteptați până când indicatorul luminos de încălzire se stinge (după aproximativ 3 minute). Apoi umpleți coșul și rotiți butonul de reglare a temporizatorului la timpul de preparare necesar.

- a. Temporizatorul începe sa numere descrescător timpul de preparare stabilit.
- b. În timpul procesului de preparare, indicatorul luminos de încălzire se aprinde și se stinge din când în când. Aceasta indică faptul că elementul de încălzire este pornit și oprit în vederea menținerii temperaturii setate.
- c. Uleiul în exces provenit din ingrediente se strânge pe fundul vasului de preparare.

7. Unele ingrediente necesită agitare la jumătatea timpului de preparare (consultați informațiile din secțiunea „Setări” din cadrul prezentului capitol). Pentru a agita ingredientele, scoateți vasul de preparare din aparat ținându-l de mâner și agitați-l. Reintroduceți vasul de preparare în friteuză.

Atenție! Nu apăsați pe butonul de pe mâner în timpul agitării. (Fig. 3)

Sfat: Pentru a reduce greutatea, puteți să scoateți coșul din vasul de preparare și să agitați numai coșul. Pentru aceasta, scoateți vasul de preparare din aparat, puneți-l pe o suprafață termorezistentă, apăsați pe butonul de pe mâner și ridicați coșul din vasul de preparare.

Sfat: Dacă setați temporizatorul la jumătate din timpul de preparare, veți auzi semnalul sonor al temporizatorului atunci când trebuie să agitați ingredientele. Totuși, aceasta înseamnă că trebuie să setați din nou temporizatorul la timpul de preparare rămas după agitare.

8. Când auziți semnalul sonor al temporizatorului, timpul de preparare stabilit s-a scurs. Scoateți vasul de preparare din aparat și puneți-l pe un suport stabil. Notă: De asemenea, puteți opri manual aparatul. Pentru aceasta, rotiți butonul de reglare a temporizatorului la poziția 0.

9. Verificați dacă ingredientele sunt preparate. Dacă ingredientele nu sunt încă preparate, reintroduceți vasul de preparare în aparat și reglați temporizatorul pentru a prepara ingredientele câteva minute în plus.

10. Pentru a scoate ingredientele (de exemplu, cartofii prăjiți), scoateți vasul de preparare din friteuză și așezați-l pe suportul stabil, apoi apăsați pe butonul pentru deblocarea coșului și scoateți coșul din vasul de preparare.

Nu răsturnați coșul atât timp cât vasul de preparare este atașat de acesta, deoarece excesul de ulei care s-a strâns fundul vasului de preparare se va scurge pe ingrediente.

Vasul de preparare și ingredientele sunt fierbinți. Friteuza este fierbinte. În funcție de tipul ingredientelor din friteuză, din vasul de preparare poate fi emis abur.

11. Goliți coșul într-un castron sau pe o farfurie.

Sfat: Pentru a scoate ingredientele mari sau fragile, luați-le din coș cu ajutorul unui clește de bucătărie.

12. Atunci când o serie de ingrediente este gata, friteuza cu aer cald este gata imediat pentru prepararea unei alte serii.

Setări:

Notă: Vă rugăm să rețineți că aceste setări au caracter informativ. Dat fiind faptul că ingredientele diferă în funcție de origine, dimensiune, formă și marcă, nu putem garanta cele mai bune setări pentru ingredientele dumneavoastră. Deoarece tehnologia „Rapid Air” reîncălzește instantaneu aerul din interiorul aparatului, tragerea scurtă a vasului de preparare din friteuză în timpul funcționării nu influențează semnificativ rezultatul preparării.

Recomandări:

- De obicei, ingredientele de dimensiuni reduse necesită un timp de preparare puțin mai scurt decât ingredientele mai mari.

- O cantitate mai mare de ingrediente necesită un timp de preparare puțin mai lung, iar o cantitate mai mică de ingrediente necesită un timp de preparare puțin mai scurt.

Agitarea ingredientelor de dimensiuni reduse la jumătatea timpului de preparare optimizează rezultatul final și poate ajuta la prevenirea preparării neuniforme a ingredientelor.

- În cazul preparării cartofilor proaspeți, puneți puțin ulei în vasul de preparare, iar cartofii vor fi mai crocanți. Puneți ingredientele în friteuza cu aer cald la câteva minute după ce ați pus uleiul.

- Nu preparați ingrediente cu un conținut ridicat de grăsime (cum ar fi, de exemplu, carnații) în friteuza cu aer cald.

- Gustările care pot fi preparate la cuptor pot fi preparate și în friteuza cu aer cald.

- Cantitatea optimă pentru prepararea cartofilor prăjiți crocanți este de 500 de grame.

- Utilizați aluat gata făcut pentru a găti rapid și ușor gustări umplute. Acest aluat necesită un timp de preparare mai scurt decât aluatul făcut în casă.

- Așezați o formă de copt sau un vas pentru cuptor în coșul friteuzei cu aer cald, dacă doriți să coaceți un tort sau o tarta, sau dacă doriți să preparați ingrediente fragile sau gustări umplute.

De asemenea, puteți utiliza friteuza pentru a reîncălzi ingredientele. Pentru a reîncălzi ingredientele, setați temperatura la 150 °C și puneți aparatul în funcțiune timp de cel mult 10 minute.

Tabelul de mai jos vă va ajuta în alegerea setărilor principale pentru diferite ingrediente:

	Cantitate minimă -maximă (g)	Timp (min.)	Temperatura (°C)	Agitare	Informații suplimentare
Cartofi și cartofi pai					
Cartofi tăiați subțire congețați	300-400	18-20	200	agitați	
Cartofi tăiați gros congețați	300-400	20-25	200	agitați	
Cartofi gratinați	500	20-25	200	agitați	
Carne					
Friptură	100-500	10-15	180		
Cotlete de porc	100-500	10-15	180		
Hamburger	100-500	10-15	180		
Pateuri cu carne	100-500	13-15	200		
Ciocănele de pui	100-500	25-30	180		
Piept de pui	100-500	15-20	180		
Gustări					
Rulouri de primăvara	100-400	8-10	200	agitați	Utilizați ingrediente gata pentru gătit
Nuggets de pui congelate	100-500	6-10	200	agitați	Utilizați ingrediente gata pentru gătit
Crochete de pește congelate	100-400	6-10	200		Utilizați ingrediente gata pentru gătit
Crochete de cașcaval congelate	100-400	8-10	180		Utilizați ingrediente gata pentru gătit
Legume umplute	100-400	10	160		
Coacere					
Tort	300	20-25	160		Utilizați o formă de copt
Tartă	400	20-22	180		Utilizați o formă de copt/un vas pentru cuptor
Brioșe	300	15-18	200		Utilizați o formă de copt
Gustări dulci	400	20	160		Utilizați o formă de copt/un vas pentru cuptor

Notă: Adăugați 3 minute la timpul de preparare dacă friteuza este rece atunci când începeți prepararea.

VII. CURĂȚARE ȘI ÎNTREȚINERE

Curățați aparatul după fiecare utilizare.

Vasul de preparare și coșul sunt acoperite cu un strat neaderent. Nu folosiți ustensile de bucătărie din metal sau substanțe abrazive pentru a le curăța, deoarece acestea pot deteriora stratul neaderent.

1. Deconectați ștecărul de la sursa de alimentare și lăsați aparatul să se răcească. Notă: Pentru ca friteuza cu aer cald să se răcească mai repede, scoateți vasul de preparare.
2. Ștergeți exteriorul aparatului cu o cârpă umedă.
3. Curățați coșul și vasul de preparare cu apă fierbinte, puțin detergent de vase și un burete neabraziv.

Pentru a elimina murdăria rămasă, puteți utiliza lichid degresant.

Notă: Vasul de preparare și coșul pot fi spălate în mașina de spălat vase.

Sfat: Dacă murdăria se lipește de coș sau de partea inferioară a vasului de preparare, umpleți vasul de preparare cu apă fierbinte și puțin detergent de vase. Puneți coșul în vasul de preparare și lăsați-le la înmuiat timp de aproximativ 10 minute.

4. Curățați interiorul aparatului cu apă fierbinte și cu un burete neabraziv.
5. Curățați elementul de încălzire cu o perie, pentru a îndepărta resturile de alimente.

Depozitare

1. Deconectați ștecărul de la sursa de alimentare și lăsați aparatul să se răcească.
2. Asigurați-vă că toate componentele sunt curate și uscate.

Protejarea mediului înconjurător

Atunci când aparatul ajunge la finalul duratei de exploatare, nu îl aruncați împreună cu deșeurile menajere, ci adresați-vă unui punct de colectare a deșeurilor în vederea reciclării. Procedând astfel, ajutați la protejarea mediului înconjurător.

Garanție și service

Dacă sunt necesare reparații, dacă întâmpinați probleme sau dacă aveți nevoie de informații, solicitați asistență din partea unui atelier de service autorizat.

Problemă	Cauză posibilă	Soluție
Friteuza cu aer cald nu funcționează	Aparatul nu este conectat la sursa de alimentare.	Conectați ștecărul la o priză de perete prevăzută cu împământare.
	Este necesară reglarea temporizatorului.	Rotiți butonul de reglare a temporizatorului la timpul de preparare dorit, pentru a porni aparatul.
Ingredientele nu sunt preparate suficient	Cantitatea de ingrediente din coș este prea mare.	Puneți în coș cantități mai mici de ingrediente. Cantitățile mai mici sunt preparate mai uniform.
	Temperatura setată este prea scăzută.	Rotiți butonul pentru reglarea temperaturii la temperatura dorită la temperatura dorită (consultați informațiile din secțiunile „Setări” și „Utilizarea aparatului”).
	Timpul de preparare este prea scurt.	Rotiți butonul de reglare a temporizatorului la timpul necesar (consultați informațiile din secțiunile „Setări” și „Utilizarea aparatului”).
Ingredientele sunt preparate neuniform.	Anumite tipuri de ingrediente trebuie să fie agitate la jumătatea timpului de preparare.	Ingredientele care se află în partea superioară sau unele peste celelalte (de exemplu, cartofii pai) trebuie să fie agitate la jumătatea timpului de preparare. Consultați informațiile din secțiunile „Setări” și „Utilizarea aparatului”.
Gustările nu sunt crocante atunci când sunt scoase din friteuză.	Ați utilizat ingrediente destinate preparării într-o friteuză tradițională.	Utilizați gustări destinate preparării la cuptor sau aplicați puțin ulei pe gustări, pentru ca acestea să fie mai crocante în urma preparării.
Vasul de preparare nu poate fi introdus corespunzător în aparat.	Sunt prea multe ingrediente în coș.	Nu umpleți coșul peste semnul MAX.
	Coșul nu este așezat corect în vasul de preparare.	Apăsați pe coș în vasul de preparare până la fixarea acestuia în poziție.
Aparatul emite fum alb.	Preparați ingrediente cu un conținut ridicat de grăsime.	Atunci când preparați ingrediente cu un conținut ridicat de grăsime, o cantitate mare de ulei se va scurge în vasul de preparare. Uleiul produce fum alb, iar vasul de preparare se poate încălzi mai mult decât de obicei. Acest lucru nu afectează funcționarea aparatului sau rezultatul final.
	Vasul de preparare conține grăsime rămasă în urma utilizării anterioare.	Fumul alb este cauzat de grăsimea care se încălzește în vasul de preparare. Curățați bine vasul de preparare după fiecare utilizare.
Cartofii proaspeți sunt preparați neuniform.	Nu ați folosit tipul de cartofi potrivit.	Utilizați cartofi proaspeți și asigurați-vă că aceștia nu se înmoaie.
	Nu ați clătit corespunzător cartofii pai înainte de a-i prepara.	Clătiți corespunzător cartofii pai pentru a îndepărta amidonul de pe aceștia.
Cartofii nu sunt crocanți atunci când sunt scoși din friteuză.	Textura crocantă a cartofilor depinde de cantitatea de ulei din vasul de preparare și de cantitatea de apă din cartofi.	Asigurați-vă că îndepărtați apa de pe cartofi înainte de a adăuga uleiul.
		Tăiați cartofii în bucăți mai mici, pentru ca aceștia să fie mai crocanți în urma preparării.
		Adăugați puțin mai mult ulei pentru a prepara cartofi mai crocanți.

VIII. FISĂ TEHNICĂ

Putere	1300 W
Tensiune de alimentare	220-240V, 50-60Hz
Capacitatea coșului	2,6 L
Culoare	Alb

**MASURI PENTRU PROTECTIA MEDIULUI**

Va informam ca persoanele fizice au urmatoarele obligatii prin legislatia specifica privind protectia mediului si regimul deseurilor:

- Deseurile de echipamente electrice si electronice (DEEE), pot contine substante periculoase pentru mediu si sanatatea umana. Conform OUG 5/2015, exista obligativitatea predarii acestora, pentru tratarea corespunzatoare si valorificarea componentelor reciclabile. Societatea Network One Distribution S.R.L. este platitoare de taxa de "timbru verde" pentru fiecare Echipament Electric si Electronic (EEE) pe care il pune pe piata. Acest cost asigura tratarea ulterioara a echipamentelor uzate colectate. Din acest motiv, odata ce devine deșeu, produsul EEE poate fi predat gratuit operatorului Dvs. de salubritate, la magazine atunci cand achizitionati alt echipament similar, sistemul "unul la unu" sau la punctul de colectare organizat de Primaria Sectorului / localitatii Dvs.
- Simbolul (marcajul) aplicat produselor, care indica faptul ca deseurile DEEE, bateriile si acumulatorii - fac obiectul unei colectari separate, il reprezinta o pubela barata cu o cruce.

***Aceste masuri vor ajuta la protejarea mediului***

Societatea Network One Distribution S.R.L. este inregistrata in Registrul de punere pe piata a echipamentelor electrice si electronice, avand numarul de inregistrare: RO-2016-03-EEE-0201-IV. De asemenea, au fost intocmite si sunt gestionate: Registrul de Retragere EEE si Registrul de Rechemare EEE, in conformitate cu HG 322/2013. Totodata societatea este inregistrata in Registrul de punere pe piata a bateriilor, avnd numarul de inregistrare: RO-2011-03-B&A-0283.

Conformitatea cu directiva RoHS: Produsul pe care l-ați cumpărat este conform cu Directiva RoHS UE (2011/65/UE). Nu conține materialele dăunătoare și interzise specificate în Directivă.

Va multumim ca participati alaturi de noi la protejarea mediului si a sanatatii umane!



HEINNER este marcă înregistrată a companiei **Network One Distribution SRL**. Celelalte branduri și denumirile produselor sunt mărci de comerț sau mărci de comerț înregistrate ale respectivilor deținători.

Nicio parte a specificațiilor nu poate fi reprodusă sub nicio formă și prin niciun mijloc, nici utilizată pentru obținerea unor derivate precum traduceri, transformări sau adaptări, fără consimțământul prealabil al companiei NETWORK ONE DISTRIBUTION.

Copyright © 2013 Network One Distribution. Toate drepturile rezervate.

www.heinner.com, <http://www.nod.ro>



Acest produs este proiectat și realizat în conformitate cu standardele și normele Comunității Europene.

Importator: **Network One Distribution**

Str. Marcel Iancu, nr. 3-5, București, România

Tel: +40 21 211 18 56, www.heinner.com, www.nod.ro

HEINNER

HOT-AIR FRYER

Model: HAF-1300WH



- Hot-air fryer
- Power: 1300W
- Capacity: 2.6L

Thank you for purchasing this product!

I. INTRODUCTION

Before using the appliance, please read carefully this instruction manual and keep it for future reference.

This instruction manual is designed to provide you with all required instructions related to the installation, use and maintenance of the appliance.

In order to operate the unit correctly and safety, please read this instruction manual carefully before installation and usage.

II. CONTENT OF YOUR PACKAGE

- Hot-air fryer
- User manual
- Warranty card



III. SAFETY PRECAUTIONS

When using electrical appliances, basic safety precautions should always be followed including the following:

1. Read all instructions.
2. Do not touch hot surfaces.
3. To protect against electric shock do not immerse cord, plugs, or base in water or other liquid.
4. **WARNING:** This electrical appliance contains a heating function. Surfaces, also different than the functional surfaces, can develop high temperatures. Since temperatures are differently perceived by different persons, this equipment shall be used with **CAUTION**. The equipment shall be touch only at intended handles and gripping surfaces, and use heat protection like gloves or similar. Surfaces other than intended gripping surfaces shall get sufficiently time to the cool down before getting touched.
5. Unplug from outlet when not in use and before cleaning. Allow to cool before putting on or taking off parts.
6. If the supply cord is damaged, it must be replaced by the manufacturer, its service agent or similarly qualified persons in order to avoid a hazard.
7. The use of accessory attachments not recommended by the appliance manufacturer may cause injuries.
8. Do not use outdoors
9. Do not let cord hang over edge of table or counter, or touch hot surfaces.
10. Do not place on or near a hot gas or electric burner, or in a heated oven.
11. Extreme caution must be used when moving an appliance containing hot oil or other hot liquids.
12. Always attach plug to appliance first, then plug cord in the wall outlet. To disconnect, turn any control to "off," then remove plug from wall outlet.
13. Do not use appliance for other than intended use.
14. This appliance can be used by children aged from 8 years and above and persons with reduced physical, sensory or mental capabilities or lack of experience and knowledge if they have been given supervision or instruction concerning use of the appliance in a safe way and understand the hazards involved. Children shall not play with the appliance. Cleaning and user maintenance shall not be made by children unless they are old than 8 and supervised.
15. Keep the appliance and its cord out of reach of children less than 8 years.
16. The appliances are not intended to be operated by means of an external timer or separate remote-control system.

SAVE THESE INSTRUCTIONS. This appliance is intended to be used in household only.

This all now Hot-air fryer provides an easy and healthy way of preparing your favorite ingredients. By using hot rapid air circulation and a top grill, it is able to make numerous dishes. The best part is that the Hot-air fryer heats food at all directions and most of the ingredients do not need any oil.

IV. PRODUCT DESCRIPTION

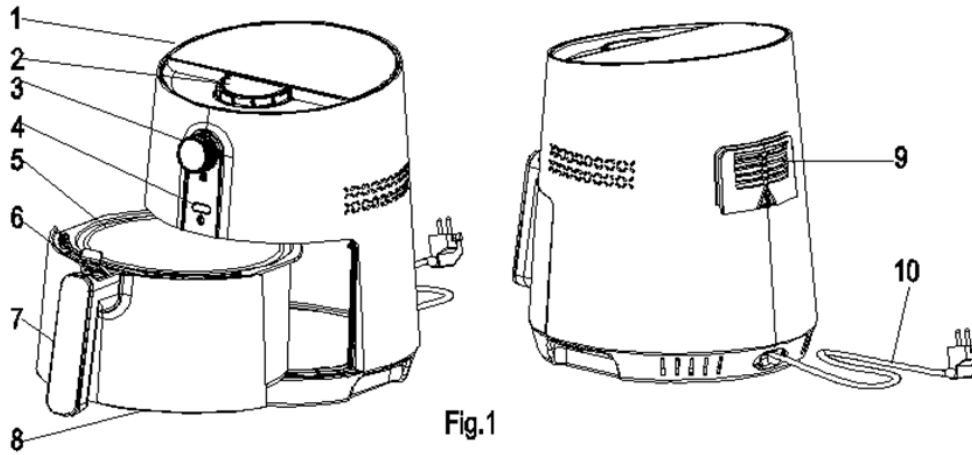


Fig.1

Fig. 1

- | | |
|-----------------------------|-----------------------|
| 1. Housing | 7. Basket handle |
| 2. Temperature control knob | 8. Pan |
| 3. Timer knob | 9. Air outle openings |
| 4. Power-on-light | 10. Power cord |
| 5. Basket | |
| 6. Basket release button | |



Fig. 2

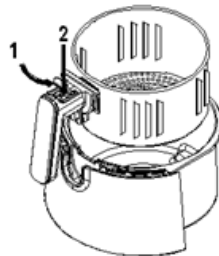


Fig. 3

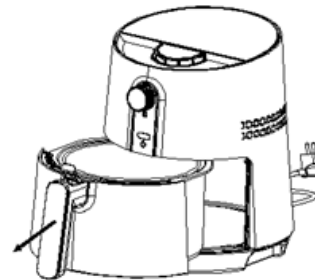


Fig. 4

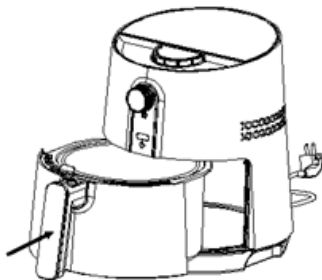


Fig. 6

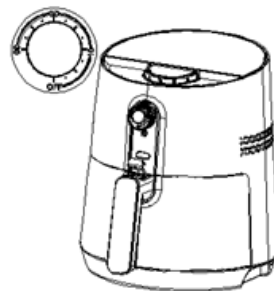


Fig. 7

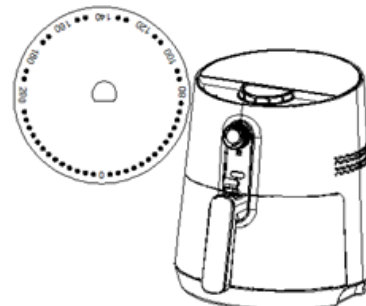


Fig. 8

V. IMPORTANT NOTES

IMPORTANT

Please read this manual carefully before you use the appliance and save it for future reference.

Danger:

- Never immerse the housing, which contains electrical components and the heating elements, in water or rinsing under the tap
- Avoid any liquid enter the appliance to prevent electric shock or short-circuit.
- Keep all ingredients in the basket or prevent any contact from heating elements.
- Do not cover the air inlet and the air outlet when the appliance is working.
- Fill the pan with oil may cause a fire hazard.
- Don't touch the inside of the appliance while it is operating.

Warning:

- Check if the voltage indicated on the appliance fits the local mains voltage.
- Do not use the appliance if there is any damage on plug, mains cord or other parts.
- Do not go to any unauthorized person to replace or fix damaged main cord.
- Keep the mains cord away from hot surfaces.
- Do not plug in the appliance or operate the control panel with wet hands.
- Do not place the appliance against a wall or against other appliances. Leave at least 10cm free space on the back and sides and 10cm free space above the appliance.
- Do not place anything on top of the appliance.
- Do not use the appliance for any other purpose than described in this manual.
- Do not let the appliance operate unattended.
- During hot air frying, hot steam is released through the air outlet openings, Keep your hands and face at a safe distance from the steam and from the air outlet openings.
- Also, be careful of hot steam and air when you remove the pan from the appliance.
- Any accessible surfaces may become hot during use (Fig.2)
- Immediately unplug the appliance if you see dark smoke coming out of the appliance. Wait for the smoke emission to stop before you remove the pan from the appliance.

Caution:

- Ensure the appliance is placed on a horizontal, even and stable surface.
- This appliance is designed for household use only. It may not be suitable to be safely used in environments such as staff kitchens, farms, motels, and other non-residential environments. Nor is it intended to be used by clients in hotels, motels, bed and breakfasts and other residential environments.
- If the appliance is used improperly or for professional or semi-professional purposes or if it is not used according to the instructions in the user manual, the guarantee becomes invalid and we could refuse any liability for damage caused.
- Always unplug the appliance while not using.
- The appliance needs approximately 30 minutes to cool down for handling or cleaning safely.

Automatic switch-off:

This appliance is equipped with a timer, when the timer has counted down to 0, the appliance produces a bell sound and switches off automatically. To switch off the appliance manually, turn the timer knob anticlockwise to 0.

Before first use:

1. Remove all packaging materials
2. Remove any stickers or labels from the appliance
3. Thoroughly clean the basket and pan with hot water, some washing-up liquid and a non-abrasive sponge. Note: You can also clean these parts in the dishwasher.
4. Wipe inside and outside of the appliance with a moist cloth.
5. This is an oil-free fryer that works on hot air, Do not fill the pan with oil or frying fat.

Preparing for use

1. Place the appliance on a stable, horizontal and even surface.

Do not place the appliance on a non-heat-resistant surface.

2. Place the basket in the pan (Fig.3).

3. Pull the cord from the storage compartment which is located on the bottom of the appliance.

Do not fill the pan with oil or any other liquid.

Do not put anything on top of the appliance, the airflow will be disrupted and affects the hot air frying result.

VI. USING THE APPLIANCE

The oil-free can prepare a large range of ingredients. The recipe booklet included helps you get to know the appliance.

Hot air frying

1. Connect the mains plug into an earthed wall socket.
2. Carefully pull the pan out of the Hot-air fryer (Fig.4)
3. Slide the pan back into the Hot-air fryer (Fig 6)

Noting to carefully align with the guides in the body of the fryer. **Never use the pan without the basket in it.**

Caution: Do not touch the pan during and some time after use, as it gets very hot. Only hold the pan by the handle.

4. Determine the required preparation time for the ingredient (see section 'Settings' in this chapter).
5. To switch on the appliance, turn the timer knob to the required preparation time (Fig.7)
6. Turn the temperature control knob to the required temperature. See section 'Settings' in this chapter to determine the right temperature (Fig.8).

Add 3 minutes to the preparation time when the appliance is cold.

Note: If you want, you can also let the appliance preheat without any ingredients inside. In that case, turn the timer knob to more than 3 minutes and wait until the heating-up light goes out (after approx. 3 minutes). Then fill the basket and turn the timer knob to the required preparation time.

- d. The timer starts counting down the set preparation time.
- e. During the hot air frying process, the heating-up light comes on and goes out from time to time. This indicates that the heating element is switched on and off to maintain the set temperature.
- f. Excess oil from ingredietnts is collected on the bottom of the pan.

7. Some ingredients require shaking halfway through the preparation time (see section "Settings" in this chapter). To shake the ingredients, pull the pan out of the appliance by the handle and shake it. Then slide the pan back into the fryer.

Caution: do not press the button on the handle during shaking. (Fig. 3)

Tip: To reduce the weight, you can remove the basket from the pan and shake the basket only. To do so, pull the pan out of the appliance, place it on a heat-resistant surface and press the button of handle. and lift the basket out of the pan.

Tip: If you set the timer to half the preparation time, you hear the timer bell when you have to shake the ingredients. However, this means that you have to set the timer again to the remaining preparation time after shaking.

8. When you hear the timer bell, the set preparation time has elapsed. Pull the pan out of the appliance and place it on a the trial framework. Note: You can also switch off the appliance manually. To do this, turn the time control knob to 0.

9. Check if the ingredients are ready. If the ingredients are not ready yet, simply slide the pan back into the appliance and set the timer to a few extra minutes.

10. To remove ingredients (e.g. fries), pull the pan out of the Hot-air fryer and place it on trial framework, and press the basket release button and lift the basket out of the pan.

Do not turn the basket upside down with the pan still attached to it, as any excess oil that has collected on the bottom of the pan will leak onto the ingredients.

The pan and the ingredients are hot and hot fryer. Depending on the type of the ingredients in the fryer, steam may escape from the pan.

11. Empty the basket into a bowl or onto a plate.

Tip: To remove large or fragile ingredients, lift the ingredients out of the basket by a pair of tongs.

12. When a batch of ingredients is ready, the Hot-air fryer is instantly ready for preparing another batch.

Settings:

Note: Keep in mind that these settings are indications. As ingredients differ in origin, size, shape as well as brand, we cannot guarantee the best setting for your ingredients. Because the Rapid Air technology instantly reheats the air inside the appliance instantly pull the pan briefly out of the appliance during hot air frying barely disturbs the process.

Tips:

- Smaller ingredients usually require a slightly shorter preparation time than larger ingredients.
 - A larger amount of ingredients only requires a slightly longer preparation time, a smaller amount of ingredients only requires a slightly shorter preparation time.
 - Shaking smaller ingredients halfway through the preparation time optimizes the end result and can help prevent unevenly fried ingredients.
 - Add some oil to fresh potatoes for a crispy result. Fry your ingredients in the Hot-air fryer within a few minutes after you added the oil.
 - Do not prepare extremely greasy ingredients such as sausages in the Hot-air fryer .
 - Snacks that can be prepared in a oven can also be prepared in the Hot-air fryer
 - The optimal amount for preparing crispy fries is 500 grams.
 - Use pre-made dough to prepare filled snacks quickly and easily. Pre-made dough also requires a shorter preparation time than home-made dough.
 - Place a baking tin or oven dish in the Hot-air fryer basket if you want to bake a cake or quiche or if you want to fry fragile ingredients or filled ingredients
- You can also use the Hot-air fryer to reheat ingredients. To reheat ingredients, set the temperature to 150 °C for up to 10 minutes.

The table below will help you to select the basic settings for the ingredients:

	Min-max Amount (g)	Time (min.)	Temperature (°C)	Shake	Extra information
Potato & fries					
Thin frozen fries	300-400	18-20	200	shake	
Thick frozen fries	300-400	20-25	200	shake	
Potato gratin	500	20-25	200	shake	
Meat & Poultry					
Steak	100-500	10-15	180		
Pork chops	100-500	10-15	180		
Hamburger	100-500	10-15	180		
Sausage roll	100-500	13-15	200		
Drumsticks	100-500	25-30	180		
Chicken breast	100-500	15-20	180		
Snacks					
Spring rolls	100-400	8-10	200	shake	Use oven-ready
Frozen chicken nuggets	100-500	6-10	200	shake	Use oven-ready
Frozen fish fingers	100-400	6-10	200		Use oven-ready
Frozen bread crumbed cheese snacks	100-400	8-10	180		Use oven-ready
Stuffed vegetables	100-400	10	160		
Baking					
Cake	300	20-25	160		Use baking tin
Quiche	400	20-22	180		Use baking tin/oven dish
Muffins	300	15-18	200		Use baking tin
Sweet snacks	400	20	160		Use baking tin/oven dish

Note: Add 3 minutes to the preparation time when you start frying while the Hot-air fryer is still cold.

VII. CLEANING AND MAINTENANCE

Clean the appliance after every use.

The pan and the non-stick coating basket. Do not use metal kitchen utensils or abrasive cleaning materials to clean them, as this may damage the non-stick coating.

1. Remove the mains plug from the wall socket and let the appliance cool down. Note: Remove the pan to let the Hot-air fryer cool down more quickly.
2. Wipe the outside of the appliance with a moist cloth.
3. Clean the pan, separator and basket with hot water, some washing-up liquid and a non-abrasive sponge.

You can use degreasing liquid to remove any remaining dirt.

Note: The pan and basket are dishwasher-proof.

Tip: If dirt is stuck to the basket or the bottom of the pan, fill the pan with hot water with some washing-up liquid. Put the basket in the pan and let the pan and the basket soak for approximately 10 minutes.

4. Clean the inside of the appliance with hot water and non-abrasive sponge.
5. Clean the heating element with a cleaning brush to remove any food residues.

Storage

1. Unplug the appliance and let it cool down.
2. Make sure all parts are clean and dry.

Environment

Do not throw away the appliance with the normal household waste when it is exhausted,, but hand it in at an official collection point for recycling. By doing this, you help to preserve the environment.

Guarantee and service

If you need service or information or if you have a problem, please contact your local authorized service centre.

Problem	Possible cause	Solution
The Hot-air fryer does not work	The appliance is not plugged in.	Put the mains plug in an earthed wall socket.
	You have not set the timer.	Turn the timer knob to the required preparation time to switch on the appliance.
The ingredients fried with the air fryer are not done.	The amount of ingredients in the basket is too big.	Put smaller batches of ingredients in the basket. Smaller batches are fried more evenly.
	The set temperature is too low.	Turn the temperature control knob to the required temperature setting (see section 'settings' in chapter 'Using the appliance').
	The preparation time is too short.	Turn the timer knob to the required preparation time (see section 'Settings' in chapter 'Using the appliance').
The ingredients are fried unevenly in the air fryer.	Certain types of ingredients need to be shaken halfway through the preparation time.	Ingredients that lie on top of or across each other (e.g. fries) need to be shaken halfway through the preparation time. See section 'Settings' in chapter 'Using the appliance'.
Fried snacks are not crispy when they come out of the air fryer.	You used a type of snacks meant to be prepared in a traditional deep fryer.	Use oven snacks or lightly brush some oil onto the snacks for a crispier result.
I cannot slide the pan into the appliance properly.	There are too much ingredients in the basket.	Do not fill the basket beyond the MAX indication.
	The basket is not placed in the pan correctly.	Push the basket down into the pan until you hear a click.
White smoke comes out of the appliance.	You are preparing greasy ingredients.	When you fry greasy ingredients in the air fryer, a large amount of oil will leak into the pan. The oil produces white smoke and the pan may heat up more than usual. This does not affect the appliance or the end result.
	The pan still contains grease residues from previous use.	White smoke is caused by grease heating up in the pan. Make sure you clean the pan properly after each use.
Fresh fries are fried unevenly in the air fryer.	You did not use the right potato type.	Use fresh potatoes and make sure they stay firm during frying.
	You did not rinse the potato sticks properly before you fried them.	Rinse the potato sticks properly to remove starch from the outside of the sticks.
Fresh fries are not crispy when they come out of the air fryer.	The crispiness of the fries depends on the amount of oil and water in the fries.	Make sure you dry the potato sticks properly before you add the oil.
		Cut the potato sticks smaller for a crispier result.
		Add slightly more oil for a crispier result.

VIII. TECHNICAL FICHE

Power	1300W
Voltage	220-240V, 50-60Hz
Basket capacity	2.6 L
Color	White

**Environment friendly disposal**

You can help protect the environment!

Please remember to respect the local regulations: hand in the non-working electrical equipment's to



HEINNER is a registered trademark of **Network One Distribution SRL**. Other brands and product names are trademarks or registered trademarks of their respective holders.

No part of the specifications may be reproduced in any form or by any means or used to make any derivative such as translation, transformation, or adaptation without permission from NETWORK ONE DISTRIBUTION.

Copyright © 2013 Network One Distribution. All rights reserved.

www.heinner.com, <http://www.nod.ro>



This product is in conformity with norms and standards of European Community.

Importer: **Network One Distribution**

Marcel Iancu, 3-5, Bucharest, Romania

Tel: +40 21 211 18 56, www.heinner.com, www.nod.ro

HEINNER

ФРИТЮРНИК С ГОРЕЩ ВЪЗДУХ

Модел: HAF-1300WH



- Фритюрник с горещ въздух
- Мощност: 1300 W
- Обем: 2,6 литра

Благодарим Ви за закупуването на този продукт!

I. ВЪВЕДЕНИЕ

Преди да използвате този уред прочетете внимателно този наръчник с инструкции и пазете го за бъдещи справки.

Този наръчник е проектиран, за да Ви предостави всички необходими инструкции относно инсталирането, използването и поддържането на уреда.

Преди инсталиране и използване на уреда, с цел правилна и безопасна употреба на уреда, моля прочетете внимателно този наръчник с инструкции.

II. СЪДЪРЖАНИЕ НА ВАШИЯ КОМПЛЕКТ

- Фритюрник с горещ въздух
- Наръчник за употреба
- Сертификат за гаранция



III. ПРЕДПАЗНИ МЕРКИ

Когато използвате електроуреди, спазвайте основните предпазни мерки, включително следните инструкции:

1. Прочетете всички инструкции.
2. Не докосвайте горещите повърхности.
3. За да се предпазите от токов удар, не потапяйте кабела, щепсела или основата на уреда във вода или други течности.
4. ПРЕДУПРЕЖДЕНИЕ: Този електроуред е оборудван с функция за нагряване. Даже и повърхностите, които не са част от системата за нагряване на уреда, могат да достигнат до високи температури. Този електроуред трябва да се използва ВНИМАТЕЛНО поради факта, че различните хора имат различно усещане за температура. Боравенето с уреда трябва да се извършва само чрез захващане на дръжките и докосване на повърхностите за захващане. Носете защитни ръкавици. Повърхностите, които не са предназначени за захващане, трябва да бъдат оставени да се охладят достатъчно, преди да бъдат докосвани.
5. Изключвайте уреда от източника на захранване тогава, когато не се използва, както и преди почистване. Оставете уреда да се охлади, преди да монтирате или демонтирате негови части или аксесоари.
6. За предотвратяване на опасности, ако захранващият кабел е повреден, трябва да се смени от производителя, от неговия сервизен представител или от лица с подобна квалификация.
7. Използването на аксесоари, които не се препоръчват от производителя на уреда, може да предизвика наранявания.
8. Не използвайте уреда на открито.
9. Не допускайте захранващия кабел да виси над ръба на масата, нито да контактува с горещи повърхности.
10. Не поставяйте уреда върху или до газова горелка или електрическа печка; не поставяйте уреда в нагорещена фурна.
11. Необходимо е да действате особено внимателно тогава, когато премествате уред, който съдържа горещо олио или други горещи течности.
12. Включете първо конектора на кабела в уреда и след това щепсела в източника на захранване. За изключване от източника на захранване, завъртете бутона за управление до позиция „Изключено“ и извадете щепсела от контакта.
13. Използвайте уреда единствено за целта, за която е проектиран.
14. Уредът може да се използва от деца на възраст под 8 години и от лица с физически, сетивни или умствени затруднения, както и от лица без необходимите познания и опит, само ако се намират под наблюдение или са обучени как да използват уреда при безопасни условия и ако са запознати с опасностите, които съпътстват използването. Децата нямат право да си играят с уреда. Почистването и поддръжката може да извършва от деца, само ако имат навършени най-малко 8 години и се намират под наблюдение.
15. Не оставяйте уреда и захранващия кабел на достъпни места за деца, които нямат навършени 8 години.
16. Уредите не са предназначени за използване чрез външен таймер или друга система за дистанционно управление.

СЪХРАНЯВАЙТЕ ТЕЗИ ИНСТРУКЦИИ. Този уред е предназначен само за домашна употреба.

Този фритюрник с горещ въздух улеснява здравословното приготвяне/пържене на Вашите любими съставки/продукти. Чрез използване на бързата циркулация на въздуха и на горната скара, този уред Ви предоставя възможност да сготвите множество видове ястия. Основното предимство е, че фритюрникът с горещ въздух нагрява храните от всички страни, като повечето съставки нямат нужда от олио, за да бъдат сготвени.

IV. ОПИСАНИЕ НА ПРОДУКТА

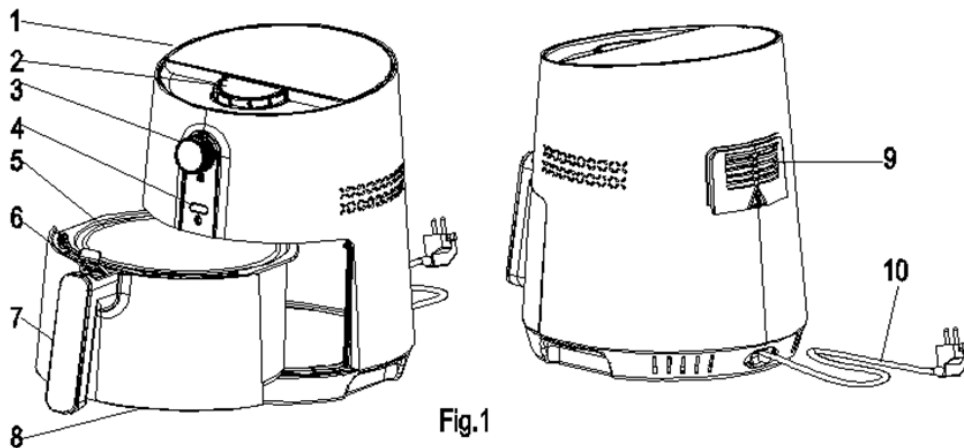


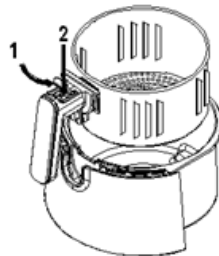
Fig.1

Фиг. 1

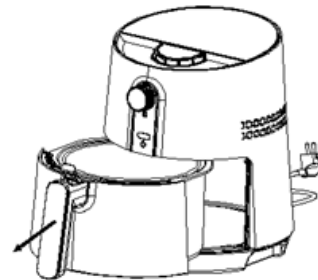
- | | |
|--|--|
| 1. Корпус | 6. Бутон за освобождаване на кошницата |
| 2. Бутон за настройка на температурата | 7. Дръжка на кошницата |
| 3. Бутон за настройка на таймера | 8. Съд за пържене (готвене чрез пържене) |
| 4. Светлинен индикатор за захранване | 9. Отвор за извеждане на въздуха |
| 5. Кошница | 10. Захранващ кабел |



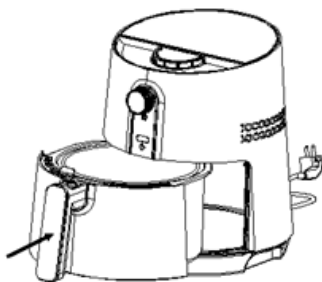
Фиг. 2



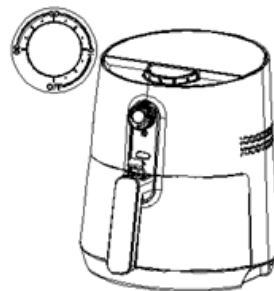
Фиг. 3



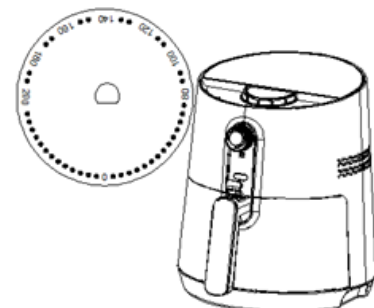
Фиг. 4



Фиг. 6



Фиг. 7



Фиг. 8

V. ВАЖНИ ЗАБЕЛЕЖКИ

ВАЖНО

Преди да използвате уреда прочетете внимателно този наръчник и съхранявайте го с цел бъдещи справки.

Опасност:

- Не потапяйте корпуса на уреда и неговите нагревателни елементи във вода и не ги поставяйте под водна струя, тъй като съдържат електрически компоненти.
- За предотвратяване на късо съединение и токов удар, предотвратете проникването на течности в уреда.
- Поставяйте съставките в кошницата и предотвратете техния контакт с нагревателните елементи.
- Не покривайте отвора за приток на въздух както и отвора за извеждане на въздуха, когато уредът е включен.
- Напълването с олио на съда за пържене може да генерира опасност от пожар.
- Не докосвайте вътрешната част на уреда, когато е включен.

Предупреждение:

- Уверете се, че посоченото върху уреда напрежение съответства на доставеното от мрежата за захранване с електроенергия.
- Не използвайте уреда, ако забележите повреди на захранващия кабел, щепсела или други компоненти.
- Не се обръщайте към неоторизирани лица за подмяна или ремонт на повредените захранващи кабели.
- Предпазвайте захранващия кабел от горещи повърхности.
- Не включвайте щепсела в източника на захранване и не натискайте бутоните на контролния панел с мокри ръце.
- Не поставяйте уреда много близо до стена или други уреди. Оставете свободно място най-малко 10 см от задната страна, горната страна и от двете страни на уреда.
- Не поставяйте нищо върху уреда.
- Използвайте уреда само за целите, които са посочени в настоящия наръчник.
- Не оставяйте уреда да функционира без наблюдение.
- По време на пържене/приготвяне на храни горещата пара се извежда през отвора за извеждане на въздуха. Пазете ръцете и лицето си от изведената пара.
- Също така, пазете се от парата и горещия въздух тогава, когато изваждате съда за пържене от уреда.
- Достъпните повърхности могат да се нагряват по време на използване на уреда (Фиг. 2).
- Изключете незабавно уреда от източника на захранване, ако забележите, че излиза тъмен дим от фритюрника. Изчакайте да спре излизането на дим, преди да извадите съда за пържене от уреда.

Внимание:

- Уверете се, че уредът е поставен върху хоризонтална, равна и стабилна повърхност.
- Този уред е предназначен само за домашна употреба. Възможно е той да не е подходящ за използване при безопасни условия в среди като кухни, ферми, мотели и други нежилищни помещения. Също така, уредът не е предназначен за използване от страна на клиентите на хотели, мотели, пансиони или други подобни места.
- Ако уредът се използва по несъответстващ начин или за професионални / полупрофесионални цели, както и ако не се използва в съответствие с инструкциите от наръчника за употреба, гаранцията ще се анулира и ние не носим никаква отговорност за причинени щети.
- Изключвайте винаги уреда от източника на захранване, ако не го използвате.
- Уредът се нуждае от около 30 минути, за да се охлади с оглед боравене или почистване при безопасни условия.

Автоматично изключване:

Уредът е оборудван с таймер. Когато таймерът стигне до позиция „0“, уредът издава звуков сигнал и се изключва автоматично. За ръчно изключване на уреда, завъртете бутона за настройка на таймера в обратна посока на часовниковите стрелки, до позиция „0“.

Преди първата употреба:

1. Отстранете всички опаковъчни материали.
2. Премахнете всички стикери или етикети от уреда.
3. Почистете с гореща вода кошницата и съда за пържене, като използвате малко препарат за миене на съдове и неабразивна гъба. Забележка: Тези компоненти могат да се измият и в съдомиялна машина.
4. Избършете вътрешната и външната част на уреда с влажна кърпа.
5. Този уред функционира с горещ въздух, без олио. Не поставяйте олио или мазнина в съда за пържене.

Подготовка за употреба:

1. Поставете уреда върху стабилна, хоризонтална и равна повърхност. Не поставяйте уреда върху повърхности, които не са топлоустойчиви.
2. Поставете кошницата в съда за пържене (Фиг. 3).
3. Извадете кабела от мястото за съхранение, което се намира в долната страна на уреда. Не поставяйте олио или други течности в съда за пържене. Не поставяйте нищо върху уреда, тъй като ще се прекъсне въздушния поток, а това ще засегне резултата на готвенето.

VI. ИЗПОЛЗВАНЕ НА УРЕДА

Уредът може да приготвя широка гама от ястия. Включените рецепти в настоящия наръчник ще Ви помогнат да разучите по-добре уреда.

Готвене с горещ въздух:

1. Включете щепсела в заземен стенен контакт.
2. Извадете внимателно съда за пържене от фритюрника (Фиг. 4).
3. Поставете отново съда за пържене във фритюрника (Фиг. 6).

Когато поставяте отново съда за пържене във фритюрника, подравнете внимателно съда с маркировките върху корпуса на фритюрника. **Никога не използвайте съда за пържене без да е поставена кошницата в него.**

Внимание: Не докосвайте съда за пържене по време на употреба и известно време след това, защото се нагрива. Хващайте съда за пържене само за дръжката.

4. Определете необходимото време за пържене/готвене за избраната съставка (вижте информацията в раздел „Настройки“ от настоящата глава).
5. За включване на уреда, завъртете бутона за настройка на таймера до необходимото време за пържене/готвене (Фиг. 7).
6. Завъртете бутона за настройка на температурата до желаната температура. За определяне на съответстващата температура, вижте информацията в раздел „Настройки“ от настоящата глава (Фиг. 8).

Добавете 3 минути към времето за готвене, когато уредът е студен.

Забележка: Ако желаете, можете да оставите уреда да се нагрее без съставки в него. В този случай завъртете бутона за настройка на таймера за повече от 3 минути и изчакайте, докато изгасне светлинният индикатор за нагриване (след около 3 минути). След това напълнете кошницата и завъртете бутона за настройка на таймера до необходимото време за готвене.

- a. Таймерът започва обратно броене на зададеното време за готвене.
 - b. По време на процеса на готвене светлинният индикатор за нагриване светва и изгасва от време на време. Това посочва факта, че нагревателният елемент се включва и изключва с оглед поддържане на настроената температура.
 - v. Излишъкът от мазнина, произхождащ от съставките, се събира на дъното на съда за пържене.
7. Някои съставки изискват разбъркване, като се разклаща кошницата, по средата на времето за готвене (вижте информацията в раздел „Настройки“ от настоящата глава). За да разбъркате съставките, извадете съда за пържене от уреда като го хващате за дръжката и разклатете го. Поставете отново съда за пържене във фритюрника.

Внимание! Не натискайте бутона върху дръжката по време на разбъркване. (Фиг. 3)

Съвет: За да намалите теглото, можете да извадите само кошницата от съда за пържене и да разклатите само кошницата. За тази цел извадете съда за пържене от уреда, поставете го върху термоустойчива повърхност, натиснете бутона върху дръжката и вдигнете кошницата от съда за пържене.

Съвет: Ако настроите таймера по средата на времето за готвене, ще чуете звуковия сигнал на таймера тогава, когато трябва да разбъркате съставките. А това означава, че трябва да настроите отново таймера за останалото време за готвене след разбъркване.

8. Когато чуете звуковия сигнал на таймера, настроеното време за готвене е изтекло. Извадете съда за пържене от уреда и поставете го върху стабилна поставка. Забележка: Също така можете да изключите ръчно уреда. За тази цел завъртете бутона за настройка на таймера до позиция „0“.

9. Проверете дали съставките са приготвени. Ако съставките не са още приготвени, поставете съда за пържене отново в уреда и настройте таймера, за да пригответе съставките няколко минути допълнително.

10. За да извадите съставките (например пържени картофи), извадете съда за пържене от фритюрника и поставете го върху стабилна поставка, след това натиснете върху бутона за освобождаване на кошницата и извадете кошницата от съда за пържене.

Не обръщайте обратно кошницата, докато е прикрепена към съда за пържене, т.к. излишната мазнина, която се е натрупала на дъното на съда, ще покрие съставките.

Съдът за пържене и съставките са горещи. Фритюрникът е горещ. В зависимост от вида на съставките от фритюрника, от съда за пържене може да излиза пара.

11. Изсипете съдържанието на кошницата в една купа или чиния.

Съвет: За да отделите големите или крехките съставки, изваждайте ги от кошницата с помощта на готварски щипци.

12. След приготвяне на една партида съставки фритюрникът с горещ въздух е готов веднага за приготвяне на друга партида.

Настройки:

Забележка: Моля запомнете, че тези настройки имат само ориентируващ характер. Вземайки предвид факта, че съставките се различават в зависимост от произхода, размера, формата и марката, не можем да гарантираме най-добрите настройки за времето за приготвяне на Вашите съставки. Тъй като технологията „Rapid Air“ нагрява мигновено въздуха във вътрешността на уреда, краткото дръпване на съда за пържене от фритюрника не засяга значително резултата на готвенето.

Препоръки:

- По принцип, съставките с малки размери изискват по-кратко време за приготвяне, в сравнение с по-големите съставки.

- По-голямото количество съставки изисква по-дълго време за приготвяне, а по-малкото количество съставки изисква по-кратко време за приготвяне.

Разбъркването на съставките с малки размери по средата на времето за готвене подобрява крайния резултат и може да помогне за предотвратяване на неравномерното приготвяне на съставките.

- При приготвяне на пресни картофи, поставете малко олио в съда за пържене и картофите ще станат по-хрупкави. Поставете съставките във фритюрника с горещ въздух няколко минути след наливане на олиото.

- Не приготвяйте съставки с високо съдържание на мазнини (като например наденици) във фритюрника с горещ въздух.

- Закуските, които могат да бъдат приготвени във фурна, могат да бъдат приготвени и във фритюрника с горещ въздух.

- Оптималното количество за приготвяне на хрупкави пържени картофи е 500 грама.

- Използвайте закупено тесто, за да пригответе бързо и лесно закуски с пълнеж. Това тесто изисква по-кратко време за приготвяне в сравнение с домашно приготвеното тесто.

- Поставете съд или форма за печене във фурна в кошницата на фритюрника с горещ въздух, ако желаете да изпечете блатове за торта или питка, или ако желаете да пригответе крехки съставки или закуски с пълнеж.

Също така, може да използвате фритюрника, за да претоплите съставките. За тази цел настройте температурата на 150°C и включете уреда за най-много 10 минути.

Долната таблица ще Ви помогне при избора на основните настройки за различни съставки:

	Минимално - максимално количество (гр.)	Време (мин.)	Температура (°C)	Разбъркване (чрез разклащане на кошницата)	Допълнителна информация
Картофи и картофи на пръчици					
Тънко нарязани замразени картофи	300-400	18-20	200	разбъркайте	
Дебело нарязани замразени картофи	300-400	20-25	200	разбъркайте	
Огретен	500	20-25	200	разбъркайте	
Месо					
Пържола	100-500	10-15	180		
Свински котлети	100-500	10-15	180		
Хамбургер	100-500	10-15	180		
Бюрек/Баничка с месо	100-500	13-15	200		
Пилешки бутчета	100-500	25-30	180		
Пилешки гърди	100-500	15-20	180		
Закуски					
Пролетни рулца	100-400	8-10	200	разбъркайте	Използвайте готови за готвене съставки
Замразени пилешки пръчици	100-500	6-10	200	разбъркайте	Използвайте готови за готвене съставки
Замразени рибни крокети	100-400	6-10	200		Използвайте готови за готвене съставки
Замразен паниран кашкавал	100-400	8-10	180		Използвайте готови за готвене съставки
Пълнени зеленчуци	100-400	10	160		
Печене					
Блато за торта	300	20-25	160		Използвайте форма за печене
Питка	400	20-22	180		Използвайте форма за печене / съд за фурна
Мъфини	300	15-18	200		Използвайте форма за печене
Сладки закуски	400	20	160		Използвайте форма за печене / съд за фурна

Забележка: Добавете 3 минути към времето за готвене, ако фритюрникът е студен, когато започнете готвенето.

VII. ПОЧИСТВАНЕ И ПОДДРЪЖКА

Почиствайте уреда след всяка употреба.

Съдът за пържене и кошницата имат незалепващо покритие. Не използвайте метални кухненски прибори или абразивни вещества, за да ги почиствате, защото по този начин може да се повреди незалепващото покритие.

1. Изключете щепсела от източника на захранване и оставете уреда да се охлади.
Забележка: За да се охлади по-бързо фритюрникът с горещ въздух, извадете съда за пържене.
2. Избършете външната част на уреда с влажна кърпа.
3. Почистете кошницата и съда за пържене с гореща вода, малко препарат за миене на съдове и неабразивна гъба.

За да премахнете останалата мръсотия, можете да използвате обезмаслител.

Забележка: Съдът за пържене и кошницата могат да се измиват в съдомиялна машина.

Съвет: Ако мръсотията залепне за кошницата или за долната страна на съда за пържене, напълнете съда за пържене с гореща вода, смесена с малко препарат за миене на съдове. Поставете кошницата в съда за пържене и оставете ги да се накиснат за около 10 минути.

4. Почистете вътрешната част на уреда с гореща вода и неабразивна гъба.
5. Почиствайте нагревателния елемент с четка, за да отстраните остатъците от храни.

Съхранение

1. Изключете щепсела от източника на захранване и оставете уреда да се охлади.
2. Уверете се, че всички компоненти са чисти и сухи.

Опазване на околната среда

Когато уредът стигне до края на периода за експлоатация, не го изхвърляйте заедно с битовите отпадъци, а транспортирайте го до пункт за събиране на отпадъци с оглед рециклиране. По този начин помагате за опазване на околната среда.

Гаранция и сервизно обслужване

Ако е необходим ремонт, ако имате проблеми или ако имате нужда от информация, изисквайте помощ от оторизиран сервизен център.

Проблем	Възможна причина	Решение
Фритюрникът с горещ въздух не функционира.	Уредът не е свързан към източника на захранване.	Включете щепсела в заземен стенен контакт.
	Необходима е настройка на таймера.	Завъртете бутона за настройка на таймера до желаното време за готвене, за да включите уреда.
Съставките не са достатъчно добре приготвени.	Количеството на съставките в кошницата е твърде голямо.	Поставете в кошницата по-малко количество съставки. По-малките количества се приготвят по-равномерно.
	Настроената температура е твърде ниска.	Завъртете бутона за настройка на температурата до желаната температура (вижте информацията в раздели „Настройки“ и „Използване на уреда“).
	Времето за приготвяне е твърде кратко.	Завъртете бутона за настройка на таймера до необходимото време (вижте информацията в раздели „Настройки“ и „Използване на уреда“).
Съставките са приготвени неравномерно.	Определени видове съставки трябва да се разбъркат, чрез разклащане на кошницата, по средата на времето за готвене.	Съставките, които се намират в горната страна или едни върху други (например картофите на пръчици) трябва да се разбъркат по средата на времето за готвене. Вижте информацията в раздели „Настройки“ и „Използване на уреда“.
Закуските не са хрупкави, когато се извадят от фритюрника.	Използвали сте съставки, предназначени за приготвяне в традиционен фритюрник.	Използвайте закуски, предназначени за печене във фурна, или поставете малко олио върху закуските, за да станат по-хрупкави по време на приготвяне.
Съдът за пържене не може да бъде поставен по съответстващ начин в уреда.	Има твърде много съставки в кошницата.	Не пълнете кошницата над знака MAX.
	Кошницата не е поставена правилно в съда за пържене.	Натиснете върху кошницата в съда за пържене до нейното фиксиране на място.
От уреда излиза бял дим.	Приготвяте съставки с високо съдържание на мазнини.	Когато приготвяте съставки с високо съдържание на мазнини, голямо количество мазнина ще изтече в съда за пържене. Олиото образува бял дим, а съдът за пържене може да се нагрее повече от обикновено. Това не засяга функционирането на уреда или крайния резултат.
	Съдът за пържене съдържа мазнина, която е останала вследствие на предходна употреба.	Белият дим се образува от мазнината, която се нагрее в съда за пържене. Почистете добре съда за пържене след всяка употреба.
Пресните картофи са приготвени/изпържени неравномерно.	Не сте използвали подходящия вид картофи.	Използвайте пресни картофи и уверете се, че не омекват.
	Не сте изплакнали по съответстващ начин картофите на пръчици преди да ги пригответе.	Изплакнете по съответстващ начин картофите на пръчици, за да отстраните нишестето върху тях.
Картофите не са хрупкави, когато се извадят от фритюрника.	Хрупкавата текстура на картофите зависи от количеството олио в съда за пържене и от количеството вода в картофите.	Уверете се, че сте отстранили водата върху картофите, преди да добавите олиото.
		Нарежете картофите на по-дребни парченца, за да бъдат по-хрупкави след приготвяне.
		Добавете малко повече олио, за да станат картофите по-хрупкави.

VIII. ТЕХНИЧЕСКИ ДАННИ

Мощност	1300 W
Захранващо напрежение	220-240V, 50-60Hz
Обем на кошницата	2,6 литра
Цвят	Бял

**Изхвърляне на отпадъците по начин, отговорен за околната среда**

Можете да помогнете за опазването на околната среда!

Моля спазвайте местните разпоредби: Предайте нефункциониращото електрическо оборудване на център за събиране на отпадъци от електрическо оборудване.



HEINNER е регистрирана марка на компанията **Network One Distribution SRL**. Останалите търговски марки и наименованията на продуктите са търговски марки или регистрирани търговски марки на съответните им притежатели.

Нито една част от спецификациите не може да бъде възпроизвеждана под каквато и да е форма или средство, или използвана за получаване на производни като преводи, трансформации или адаптации, без предварителното съгласие на компанията NETWORK ONE DISTRIBUTION.

Copyright © 2013 Network One Distribution. Всички права запазени.

www.heinner.com, <http://www.nod.ro>

<http://www.heinner.com>, <http://www.nod.ro>



Този продукт е проектиран и произведен в съответствие със стандартите и нормите на Европейската общност.

Вносител: **Network One Distribution**

ул. Марчел Янку № 3-5, Букурещ, Румъния

Tel: +40 21 211 18 56, www.heinner.com, www.nod.ro

HEINNER

FORRÓLEVEGŐS SÜTŐ

Modell: HAF-1300WH



- Forrólevegős sütő
- Teljesítmény: 1300 W
- Kapacitás: 2,6 liter

Köszönjük, hogy megvásárolta termékünket!

I. BEVEZETÉS

A készülék használata előtt olvassa el figyelmesen a használati kézikönyvet, és őrizze meg későbbi tanulmányozásra.

A kézikönyvet azért szerkesztettük, hogy rendelkezésére bocsássunk a készülék üzembe helyezésére, használatára és karbantartására vonatkozó minden szükséges utasítást a.

A készülék helyes és biztonságos használata érdekében, az üzembe helyezés és használat előtt kérjük, olvassa el figyelmesen a használati kézikönyvet.

II. AZ ÖN CSOMAGJÁNAK TARTALMA

- **Forrólevegős sütő**
- **Használati útmutató**
- **Garancialevél**



III. ÓVINTÉZKEDÉSEK

Elektromos háztartási berendezések használatakor, kérjük, tartsa be az alább felsorolt elővigyázatossági intézkedéseket:

1. Olvasson el minden utasítást.
 2. Ne érintse meg a forró felületeket.
 3. Az áramütés elleni védelem érdekében ne helyezze vízbe vagy más folyadékba a huzalt, a csatlakozót vagy a készülék alapját.
 4. FIGYELMEZTETÉS: Ez az elektromos készülék melegítő funkcióval van ellátva. Azok az alkatrészek is felmelegedhetnek, amelyek nem tartoznak a készülék melegítő rendszeréhez. Ismerve azt a tényt, hogy különböző személyek másképp érzékelik a hőt, bánjon FIGYELMESEN ezzel a készülékkel. A készüléket csak a fogantyúktól és a markoló felületektől fogva szabad kezelni. Használjon védőkesztyűt. Mielőtt megérintené a készülék egyéb részeit, engedje azokat kellőképpen lehűlni.
 5. Húzza ki a készülék dugaszát a használatot követően, illetve a készülék tisztítása előtt. Engedje a készüléket kihűlni, mielőtt alkatrészeket szerelne fel vagy távolítana el.
 6. A veszélyek elkerülése érdekében, ha a hálózati kábel megsérült, ki kell cseréltetni a gyártóval, ennek hivatalos márkaszervizével vagy egy hasonló szakképzettséggel rendelkező személlyel.
 7. A gyártó által nem javasolt tartozékok használata sérüléseket okozhat.
 8. Ne használja a készüléket a szabadban.
 9. Ne hagyja a készülék tápkábelét az asztal széléről lelógni és előzze meg, hogy a kábel forró felületekhez érjen.
 10. Ne helyezze a készüléket gázégőre vagy elektromos kályhára illetve azok mellé; ne helyezze a készüléket befűtött sütőbe.
 11. Cselekedjen nagyon óvatosan felforrósodott olajat vagy más forró folyadékot tartalmazó készülék elmozdításakor.
 12. Először helyezze be a tápkábel csatlakozóját a készülékbe és csak ezt követően csatlakoztassa a dugaszt az elektromos hálózatra. A készülék kikapcsolásához fordítsa a kapcsológombot a „Kikapcsolva” pozícióba, és húzza ki a dugaszt a csatlakozóaljzatból.
 13. Ne használja a készüléket más célra, csak arra, amire tervezték.
 14. A készüléket 8 év fölötti gyermekek és korlátozott fizikai, érzékszervi vagy mentális képességekkel rendelkező, illetve a megfelelő tapasztalattal és jártassággal nem rendelkező személyek csak felügyelet mellett használhatják, vagy ha felkészítették őket a készülék biztonságos használatára, illetve ha tisztában vannak a helytelen használat veszélyeivel. A gyermekeknek tilos játszani a készülékkel. A készülék tisztítását és karbantartását gyermekek nem végezhetik, kivéve, ha már elmúltak 8 évesek, és valaki felügyeli a tevékenységüket.
 15. Ne hagyja a készüléket és a tápkábelt 8 évesnél kisebb gyerekek számára elérhető helyen.
 16. A készüléket nem külső időzítő vagy távirányítás segítségével történő használatra tervezték.
- A BERENDEZÉS HASZNÁLATI UTASÍTÁSAIT GONDOSAN ŐRIZZE MEG. Ezt a készüléket csak háztartási használatra tervezték.

Ez a forrólevegős sütő megkönnyíti az ön kedvenc hozzávalóinak az egészséges elkészítését. A forró levegő gyors áramlásának és a felső rostélynak köszönhetően ezzel a készülékkel számtalan ételféleséget készíthet. A forrólevegős sütő legnagyobb előnye az, hogy minden irányból melegíti az ételeket, így a legtöbb hozzávaló elkészítéséhez nincsen szükség olajra.

IV A TERMÉK LEÍRÁSA

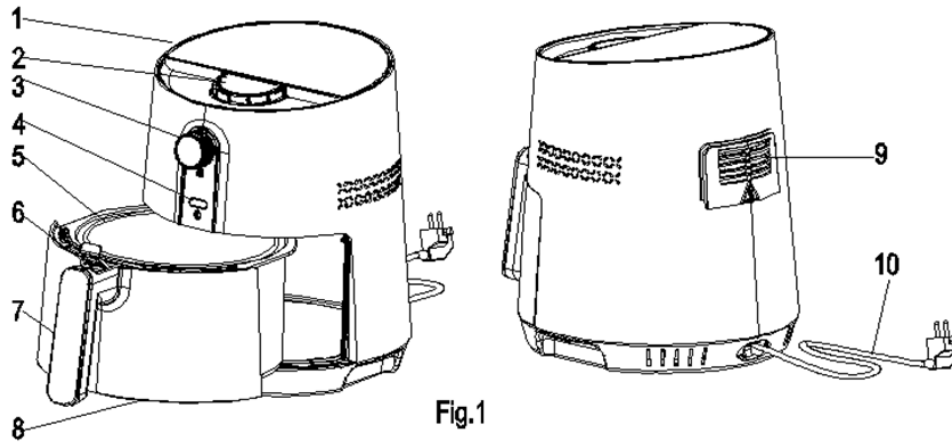


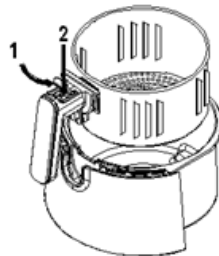
Fig.1

1. Ábra

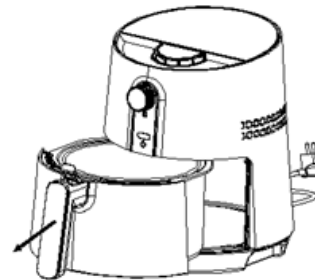
- | | |
|---|---------------------------|
| 1. Burkolat | 7. Kosár fogantyúja |
| 2. Hőmérséklet szabályzó gomb | 8. Sütőedény |
| 3. Időzítő szabályzó gomb | 9. Levegő kimeneti nyílás |
| 4. Bekapcsolt állapotot mutató fényjelzés | 10. Tápkábel |
| 5. Kosár | |
| 6. Kosár kioldó gomb | |



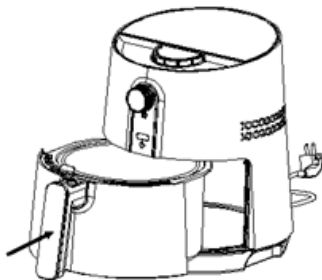
2. Ábra



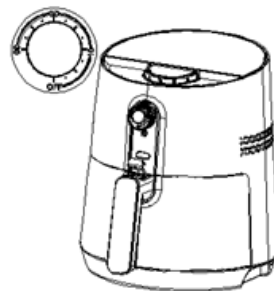
3. Ábra



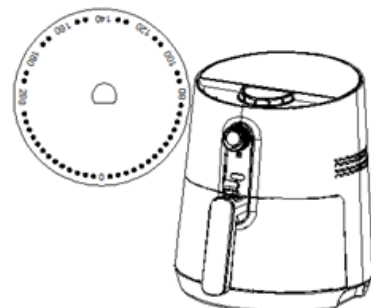
4. Ábra



6. Ábra



7. Ábra



8. Ábra

V. FONTOS TUDNIVALÓK

FONTOS

A készülék használata előtt olvassa el figyelmesen a használati útmutatót és őrizze meg későbbi tanulmányozás céljából.

Vigyázat:

- Ne merítse vízbe és ne öblítse vízszög alatt a készülék burkolatát és a fűtőelemeket, mert azok elektromos alkatrészeket tartalmaznak.
- Rövidzárlat és áramütés elkerülése érdekében előzze meg a folyadékok behatolását a készülék belsejébe.
- Tartsa a hozzávalókat a kosárban és előzze meg, hogy azok a fűtőelemekhez érjenek.
- Működés közben ne takarja el a levegő be és kivezető nyílásokat.
- A sütőedény olajjal való feltöltése tűzveszélyt okozhat.
- Ne érjen a készülék belsejéhez, amíg az működésben van.

Figyelmeztetés:

- Győződjön meg róla, hogy a készüléken feltüntetett áramfeszültség megfelel a tápforrás által biztosított értékeknek.
- Ne használja a készüléket, ha a tápkábel, a dugasz vagy egyéb tartozékok sérültek.
- Ne forduljon illetéktelen személyekhez a tápkábel javítása vagy kicserélése érdekében.
- Óvja a tápkábelt a forró felületektől.
- Nedves kézzel ne csatlakoztassa a dugaszt az elektromos hálózatra és ne érjen a vezérlőpanel gombjaihoz.
- Ne helyezze a készüléket túl közel a falhoz vagy más készülékekhez. Hagyjon szabadon legkevesebb 10 cm helyet a készülék mindkét oldalán, hátoldalán és felett.
- Ne helyezzen semmit a készülék fölé.
- Ne használja a készüléket más célra, mint amire jelen kézikönyv alapján javasolt.
- Soha ne hagyja a készüléket felügyelet nélkül működni.
- Működés közben a forró levegő kiáramlik a készülékből a levegő kimeneti nyíláson keresztül. Óvja kezét és arcát a kiáramló forró gőztől.
- Ugyanakkor óvakodjon a forró gőztől akkor is, amikor a sütőedényt kiemeli a készülékből.
- Az elérhető alkatrészek a készülék használata során felforrósodhatnak (2. Ábra).
- Ha a készülék belsejéből fekete füst szivárog, azonnal csatlakoztassa le a készüléket a tápforrásról. Várja meg amíg a füst elszáll és csak az után vegye ki a sütőedényt a készülékből.

Figyelem:

- Győződjön meg róla, hogy a készülék vízszintes, egyenletes és stabil felületre van helyezve.
- Ezt a készüléket csak háztartási használatra tervezték. Megtörténhet, hogy ez a készülék nem használható biztonságos körülmények között olyan környezetekben, mint például konyhák, farmok, motelek vagy más nem lakó épületek. A készülék nem használható szállodák, motelek, panziók vagy hasonló vendéglátó egységek ügyfelei által.
- Ha a készüléket nem megfelelően vagy szakmai, fél szakmai célokra, illetve nem a használati útmutatóban leírtak szerint használja, a garancia elveszíti érvényességét, és a gyártó nem vállal semmilyen felelősséget az esetleges károkért.
- Mindig rögtön a használat után áramtalanítsa a készüléket.
- A készüléknek ahhoz, hogy kihűljön és ez által biztonságosan kezelhető és tisztítható legyen, 30 percre van szüksége.

Automatikus kikapcsolás:

A készülék időzítővel van ellátva. Amikor az időzítő a 0 értékhez ér a készülék egy hangjelzést bocsát ki és automatikusan kikapcsol. A készülék kézi kikapcsolásához fordítsa el az időzítő gombot az óramutató járásával ellenkező irányba a 0 pozícióba.

Az első használat előtt:

1. Távolítsa el az összes csomagolóanyagot.
2. Vegye le az összes címkét és matricát a készülékről.
3. Tisztítsa meg mosogatószeres forró vízben a kosarat és a sütőedényt dörzsmentes szivaccsal. Megjegyzés: Ezek a tartozékok mosogatógépben is moshatóak.
4. Törölje meg a készülék belső és külső részeit nedves törlőronggyal.
5. Ez a készülék forró levegővel működik, olaj nélkül. Ne tegyen a sütőedénybe olajat vagy más zsiradékot.

Előkészítés használat céljára:

1. Helyezze a készüléket stabil, vízszintes és egyenletes felületre.
Ne helyezze a készüléket olyan felületre, amelyik nem hőálló.
2. Tegye a kosarat a sütőtartályba (3. Ábra)
3. Húzza ki a kábelt a készülék alján található tároló rekeszből.
Ne töltsön a sütőtartályba olajat vagy más folyadékot.
Ne tegyen semmit a készülék fölé, mert az megszakíthatja a levegő áramlását és ez befolyásolhatja a sütés eredményét.

VI. A KÉSZÜLÉK HASZNÁLATA

Ez a készülék számos hozzávaló elkészítésére használható. A jelen használati útmutatóban található receptek segítenek abban, hogy megismerje a készülék működését.

Készítés meleg levegővel:

1. Csatlakoztassa a dugaszt egy földeléssel ellátott falicsatlakozóba.
2. Vegye ki óvatosan a sütőedényt a sütőből (4. Ábra).
3. Helyezze vissza a sütőedényt a sütőbe (6. Ábra).

Amikor visszahelyezi a sütőedényt a sütőbe, igazítsa óvatosan az edényt a sütő burkolatán található vájatokhoz. **Soha ne használja a sütőedényt a kosár nélkül.**

Figyelem: Használat közben és közvetlenül utána ne érintse meg a sütőedényt, mert az nagyon felforrósodik. A sütőedényt csak a fogantyújánál fogja meg.

4. Határozza meg a kiválasztott hozzávaló elkészüléséhez szükséges időtartamot (tanulmányozza a jelen fejezet „Beállítások” alpontját).
5. A készülék bekapcsolásához fordítsa el az időzítő beállító gombját a szükséges elkészülési időtartamra (7. Ábra).
6. Fordítsa el a hőmérséklet szabályzó gombot a kívánt hőmérsékletre. A megfelelő hőmérséklet meghatározásának érdekében, tanulmányozza a jelen fejezet „Beállítások” alpontját (8. Ábra).

Amikor a készülék ki van hűlve az elkészítési időhöz adjon hozzá 3 percet.

Megjegyzés: Ha szeretné, előmelegítheti a sütőt anélkül, hogy beletenné a hozzávalókat. Ebben az esetben fordítsa el az időzítő szabályzó gombot több mint három percre és várja meg, amíg a felmelegedést jelző fény kialszik (körülbelül 3 perc múlva). Ezt követően töltsen meg a kosarat és fordítsa el az időzítő szabályzó gombot a szükséges elkészülési időtartamra.

- g. Az időzítő visszaszámol a meghatározott elkészítési időből.
- h. Az elkészítés ideje alatt a felmelegedést jelző fény időnként kigyúl, majd elalszik. Ez az mutatja, hogy a fűtőelem a beállított hőmérséklet megtartása érdekében bekapcsol és kikapcsol.
- i. A hozzávalókból származó olaj a sütőedény alján gyűl össze.

7. Egyes hozzávalókat a készítési idő felénél meg kell kavarni (tanulmányozza a jelen fejezet „Beállítások” alpontját). A hozzávalók összekavarásának érdekében vegye ki a sütőedényt a fogantyújától fogva a készülékből és kavargassa meg a hozzávalókat. Helyezze vissza a sütőedényt a sütőbe.

Figyelem! Kavargatás közben ne nyomja meg a fogantyún található gombot (3. Ábra).

Tanács: A súly csökkentésének érdekében vegye ki a kosarat a sütőedényből és csak a kosarat rázogassa meg. Ennek érdekében vegye ki a sütőedényt a készülékből, tegye hőálló felületre, nyomja meg a fogantyún található gombot és emelje ki a kosarat a sütőedényből.

Tanács: Ha az időzítőt a készítési idő felére állítja be, akkor egy hangjelzést fog hallani, amikor össze kell kavarni a hozzávalókat. Ez viszont azt jelenti, hogy ismét be kell állítani az időzítőt az összekavarás után hátra maradt időtartamra.

8. Amikor meghallja a hangjelzést az azt jelenti, hogy az elkészítési idő lejárt. Vegye ki a készülékből a sütőedényt és helyezze egy stabil felületre. Megjegyzés: Kézzel is leállíthatja a készüléket. Ennek érdekében fordítsa el az időzítő szabályzó gombot a 0 pozícióba.

9. Ellenőrizze, hogy a hozzávalók elkészültek-e. Ha a hozzávalók nem készültek még el, helyezze vissza a sütőedényt a készülékbe és állítsa be az időzítőt további néhány percre.

10. Ahhoz, hogy kivegye a hozzávalókat (például a sült krumplit) vegye ki a sütőedényt a sütőből és helyezze a stabil tartóra, majd nyomja meg a kosár kioldó gombot és emelje ki a kosarat a sütőedényből.

Ne fordítsa fel a kosarat, amíg az edényre van csatlakoztatva, mert az edény alján összegyűlt olaj ráömlik a hozzávalókra.

A sütőedény és a hozzávalók forrók. A sütő forró. A hozzávalók jellegétől függően a sütőedényből gőz szabadulhat fel.

11. Ürítse a kosár tartalmát egy tálba vagy egy tányérra.

Tanács: A nagy és törékeny hozzávalókat egy konyhai csipesz segítségével emelje ki a kosárból.

12. Amikor egy adag hozzávaló elkészült a sütő készen áll egy újabb adag készítésére.

Beállítások:

Megjegyzés: Kérjük, jegyezze meg, hogy ezek a beállítások csak tájékoztató jellegűek. Mivel a hozzávalók származási helye, mérete, formája különböző ezért nem tudjuk garantálni a legjobb beállításokat az önök hozzávalóira vonatkozóan. A „Rapid Air” technológiának köszönhetően a sütőedény rövid ideig tartó kiemelése a sütőből nincs hatással a készítés eredményére, hiszen ez a technológia pillanatok alatt tudja biztosítani a szükséges hőmérsékletet a készülék belsejében.

Javaslatok:

- Általában a kisebb hozzávalók hamarabb elkészülnek, mint a nagyobb hozzávalók.
- Nagyobb mennyiségű hozzávalónak több időre van szüksége ahhoz, hogy elkészüljön, mint a kisebb mennyiségű hozzávalónak
- A kisebb méretű összetevők a készítési idő felénél történő összekavarása optimalizálja a végeredményt és segít megelőzni a hozzávalók egyenlőtlen sülését.
- Ha friss burgonyát süt, cseppentsen a sütőedény aljára néhány csepp olajat, így a burgonya ropogósabb lesz. Helyezze a hozzávalókat a sütőbe néhány perccel az után, hogy hozzáadta az olajat.
- Soha ne készítsen olyan zsíros hozzávalókat (mint például kolbászt) a forrólevegős sütőben.
- A sütőben készíthető harapnivalókat a forrólevegős sütőben is elkészítheti.
- A ropogós sültburgonya készítés optimális mennyisége 500 gramm.
- Töltött harapnivalók gyors és könnyű elkészítéséhez használjon kész tésztát. Ez a tészta rövidebb idő alatt készül, mint az otthon készített változata.
- Ha tortát, pitét, törékeny hozzávalókat vagy töltött harapnivalókat szeretne készíteni, helyezzen egy edényt vagy egy sütőformát a kosárba.
- Úgyszintén, használhatja a forrólevegős sütőt hozzávalók felmelegítésére is. A hozzávalók felmelegítéséhez állítsa be a hőmérsékletet 150 °C-ra és kapcsolja be a készüléket legtovább 10 percre.

Az alábbi táblázat segít kiválasztani a megfelelő beállításokat a fontosabb hozzávalókra vonatkozóan:

	Mennyiség minimum- maximum (g)	Idő (perc)	Hőmérséklet: (°C)	Kavargatás	Kiegészítő információk
Burgonya és hasábburgonya					
Fagyasztott, apróra vágott burgonya	300-400	18-20	200	kavarja össze	
Fagyasztott, vastagra vágott burgonya	300-400	20-25	200	kavarja össze	
Rakott burgonya	500	20-25	200	kavarja össze	
Hús					
Sült	100-500	10-15	180		
Sertéskaraj	100-500	10-15	180		
Hamburger	100-500	10-15	180		
Húspogácsa	100-500	13-15	200		
Csirkecomb	100-500	25-30	180		
Csirkemell	100-500	15-20	180		
Harapnivalók					
Tavaszi tekercs	100-400	8-10	200	kavarja össze	Használjon főzésre kész hozzávalókat
Fagyasztott csirkefalatkák	100-500	6-10	200	kavarja össze	Használjon főzésre kész hozzávalókat
Fagyasztott hal rudacskák	100-400	6-10	200		Használjon főzésre kész hozzávalókat
Fagyasztott sajt rudacskák	100-400	8-10	180		Használjon főzésre kész hozzávalókat
Töltött zöldségfélék	100-400	10	160		
Sütés					
Torta	300	20-25	160		Használjon sütőformát
Pite	400	20-22	180		Használjon sütőformát/sütőben használatos edényt
Muffin	300	15-18	200		Használjon sütőformát
Édes harapnivalók	400	20	160		Használjon sütőformát/sütőben használatos edényt

Megjegyzés: Ha a készítés kezdetekor a sütő ki van hűlve, az elkészítés időhöz adjon hozzá további 3 percet

VII. TISZTÍTÁS ÉS KARBANTARTÁS

Tisztítsa meg a készüléket minden egyes használat után.

A sütőedény és a kosár tapadásmentes anyaggal van bevonva. A tisztításhoz ne használjon fémből készült konyhai eszközöket vagy dörzshatású tisztítószeret, mert azok károsíthatják a tapadásmentes bevonatot.

1. Húzza ki a dugaszt a tápforrásból és várja meg, amíg a készülék kihűl. Megjegyzés: Annak érdekében, hogy a forrólevegős sütő minél hamarabb kihűljön, vegye ki belőle a sütőedényt.
2. A készülék külső burkolatát törölje meg egy nedves törlőronggyal.
3. A sütőedényt és a kosarat tisztítsa mosogatószeres meleg vízben dörzsmentes szivaccsal.

A lerakódások eltávolítására használjon zsíroldó folyadékot.

Megjegyzés: A sütőedény és a kosár mosogatógépben is tisztítható.

Tanács: Ha a szennyeződés ráragad a kosárra vagy a sütőedény aljára, akkor töltsse fel mosogatószeres forró vízzel. Tegye a kosarat a sütőedénybe és hagyja ázni körülbelül 10 percig.

4. A készülék belsejét forró vízzel és dörzsmentes szivaccsal tisztítsa.
5. A fűtőelem tisztításához használjon egy kefét, amellyel eltávolíthatja az ételmaradékokat.

Tárolás

1. Húzza ki a dugaszt a tápforrásból és várja meg, amíg a készülék kihűl.
2. Győződjön meg róla, hogy minden alkatrész tiszta és száraz.

Környezetvédelem

A készülék élettartamának lejárta után ne dobja ki a többi háztartási hulladékkal, hanem újrahasznosítás céljából vegye fel a kapcsolatot egy gyűjtőközponttal. Így hozzájárulhat az környezet védelméhez.

Garancia és szerviz

Ha a készülék javításra szorul, a használat során problémákba ütközik, vagy többet szeretne megtudni róla, forduljon egy engedéllyel rendelkező szakszervizhez.

Probléma	Lehetséges ok	Megoldás
A forrólevegős sütő nem működik	A készülék nincs csatlakoztatva az elektromos hálózathoz.	Csatlakoztassa a dugaszt egy földeléssel ellátott falicsatlakozóhoz.
	Az időzítő beállítása szükséges	A bekapcsoláshoz fordítsa el az időzítő szabályzó gombot a kívánt készítési időtartamra.
A hozzávalók nincsenek elkészülve	A kosárban túl sok a hozzávaló.	Tegyen a kosárba kevesebb hozzávalót. A kisebb mennyiségek egyenletesebben készülnek el.
	A beállított hőmérséklet túl alacsony.	Fordítsa el a hőmérséklet szabályzó gombot a kívánt hőmérsékletre (tanulmányozza a „Beállítások” és a „Készülék használata” című fejezeteket).
	Az elkészítési idő túl rövid.	Fordítsa el az időzítő szabályzó gombot a megfelelő időtartamra (tanulmányozza a „Beállítások” és a „Készülék használata” című fejezeteket).
A hozzávalók egyenlőtlenül készülnek el.	Egyes hozzávalókat össze kell kavarni az elkészítési idő felénél.	Azokat az összetevőket, amelyek legfelül vagy egymáson vannak (mint például a sült burgonya) az elkészítési idő felénél össze kell kavarni. Tanulmányozza a „Beállítások” és a „Készülék használata” című fejezeteket.
Amikor kiveszi a sütőből a harapnivalók nem ropogósak.	Hagyományos sütőben történő sütéshez való hozzávalókat használt.	Használjon megfelelő hozzávalókat vagy kenje be a harapnivalók tetejét kevés olajjal, így azok ropogósabbak lesznek.
A sütőedényt nem lehet megfelelően betenni a készülékbe.	Túl sok hozzávaló található a kosárban.	Csak a MAX jelzésig töltsse teli a kosarat.
	A kosár nincsen megfelelően betéve a sütőedénybe.	Nyomja meg a kosarat, amíg az a helyére kerül.
A készülékből fehér füst szivárog.	Magas zsírtartalmú hozzávalókat készít.	Amikor magas zsírtartalmú hozzávalókat készít jelentős mennyiségű zsír halmozódik fel az edény alján. Az olaj fehér füstöt képez, a sütőedény túlmelegedhet. Ez azonban nem befolyásolja a készülék működését vagy a végeredményt.
	A sütőedényből nem takarították ki az előző használat alatt felgyűlt zsiradékot.	A fehér füst a sütőedényben található zsiradék felmelegedése következtében jön létre. Minden használat után tisztítsa ki jól az edényt.
A friss burgonya egyenlőtlenül készül el.	Nem használt megfelelő burgonyát.	Használjon friss burgonyát és győződjön meg róla, hogy azok nem puhulnak meg.
	Készítés előtt nem mosta meg eléggé a burgonyát.	Öblítse le jól a hasábburgonyát, hogy a keményítő ne maradjon rajta.
Amikor kiveszi a sütőből a burgonya nem ropogós.	A burgonya ropogóssága a sütőedényben található olaj mennyiségétől és a burgonya víztartamától függ.	Mielőtt hozzáadná az olajat, győződjön meg róla, hogy a burgonya nem vizes.
		Minél kisebb darabokra vágja a burgonyát, annál ropogósabb lesz a készítés végén.
		Adjon hozzá egy kicsivel több olajat az igazán ropogós hasábburgonyáért.

VIII. MŰSZAKI ADATLAP

Teljesítmény	1300 W
Tápfeszültség	220-240V, 50-60Hz
A kosár űrtartalma	2,6 L
Szín	Fehér

**A hulladékok környezetfelelős eltávolítása**

Segíthet a környezet védelmében!

Kérjük, tartsa be a helyi rendelkezéseket: a nem működő elektromos berendezéseket a használt elektromos hulladékokat gyűjtő központba szolgáltatassa be.



A HEINNER a **Network One Distribution SRL(KFT)** társaság által bejegyzett védjegy. A többi márkajelzés és a termékek megnevezése kereskedelmi vagy az illető birtoklók által bejegyzett márkanevek.

A leírtak egyetlen része sem használható fel semmilyen formában, még lefordított, átalakított változatban sem, a NETWORK ONE DISTRIBUTION előzetes beleegyezése nélkül.

Copyright © 2013 Network One Distribution. Minden jog fenntartva.

www.heinner.com, <http://www.nod.ro>

<http://www.heinner.com>, <http://www.nod.ro>



A terméket az Európai Közösség előírásainak és jogszabályainak megfelelően tervezték és gyártották.

Importőr: **Network One Distribution**

Marcel Iancu utca, 3-5 szám, Bukarest (București), Románia

Tel: +40 21 211 18 56, www.heinner.com, www.nod.ro

