

HEINNER

TOCĂTOR DE LEGUME

Model: HMC-D300RD



- Tocător de legume
- Putere: 300W
- Capacitate: 1L

www.heinner.ro

Vă mulțumim pentru achiziționarea acestui produs!

I. INTRODUCERE

Înainte de a utiliza acest aparat, citiți cu atenție manualul de instrucțiuni. Păstrați manualul pentru consultări ulterioare.

Acest manual este conceput pentru a vă oferi toate instrucțiunile necesare referitoare la instalarea, utilizarea și întreținerea aparatului.

Pentru utilizarea corectă și în siguranță a aparatului, vă rugăm să citiți cu atenție acest manual de instrucțiuni înainte de instalare și utilizare.

II. CONȚINUTUL PACHETULUI DUMNEAVOASTRĂ



- **Tocător de legume**
- **Manual de utilizare**
- **Certificat de garanție**

III. INSTRUCȚIUNI PRIVIND SIGURANȚA

AVERTISMENT: Lamele cuțitului sunt foarte ascuțite. Manevrați-le cu atenție.

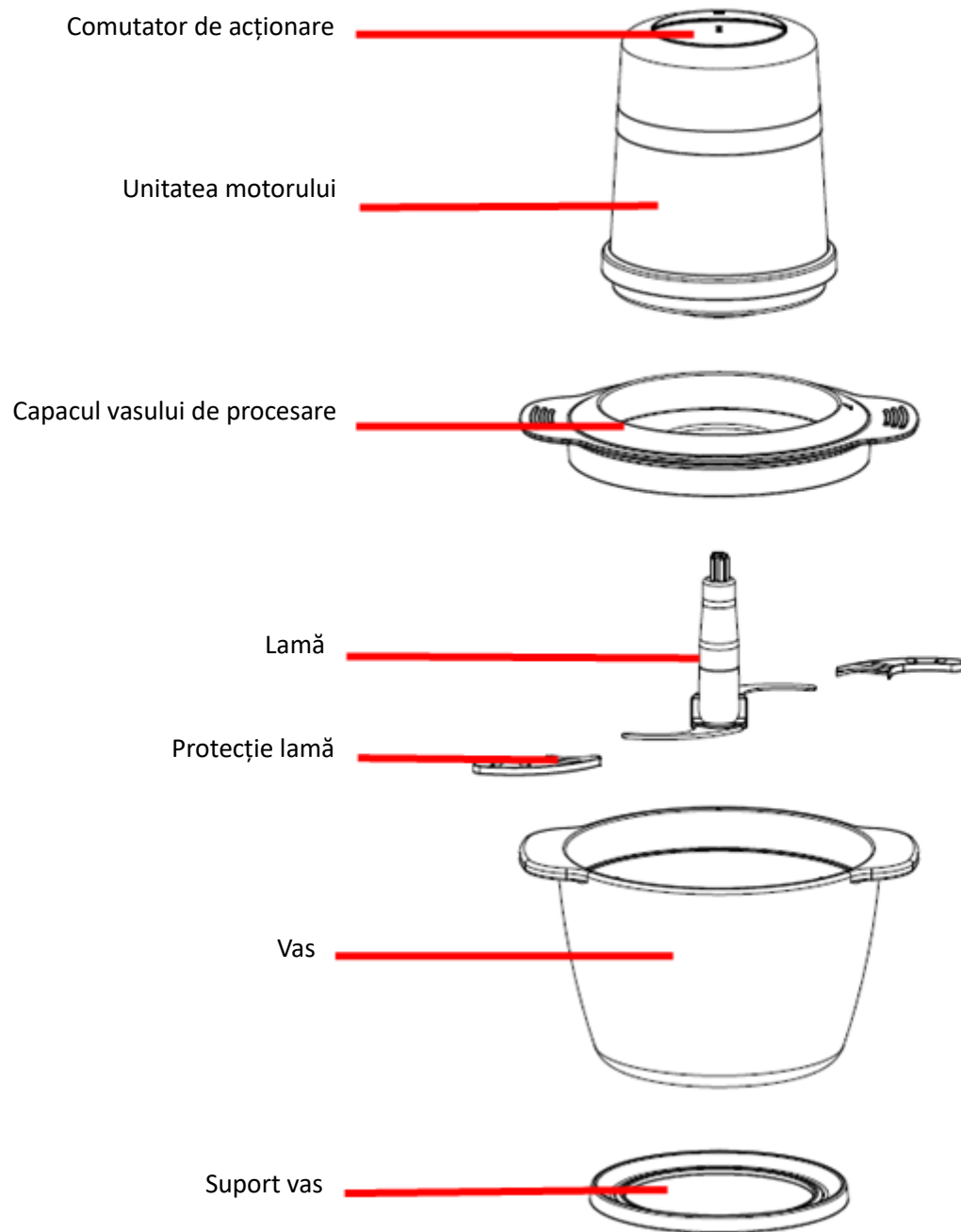
- Citiți cu atenție instrucțiunile înainte de utilizarea produsului!
- Deschideți capacul numai după oprirea cuțitului.
- Ansamblul motorului nu poate fi utilizat în alt scop decât cel pentru care a fost conceput.
- Deconectați aparatul de la sursa de alimentare atunci când acesta nu este în uz și înainte de efectuarea operațiilor de curățare. Lăsați aparatul să se răcească înainte de atașarea sau detașarea accesoriilor, precum și înainte de curățarea aparatului.
- Nu lăsați cablul electric să atârne peste marginea mesei sau a blatului de bucătărie, nici să intre în contact cu suprafețe fierbinți.
- Nu puneți aparatul pe sau lângă un arzător cu gaz sau electric; nu puneți aparatul într-un cuptor încălzit.
- Pentru a reduce riscurile de vătămare corporală și deteriorare a tocătorului, feriți mâinile și ustensilele de lamă în timp ce aparatul este în funcțiune. Puteți utiliza o racletă, dar numai atunci când tocătorul nu este în funcțiune.
- Pentru protecția împotriva incendiilor, electrocutării și vătămării, nu introduceți ansamblul motorului, cablul de alimentare sau ștecărul în apă sau în alte lichide.
- Atunci când aparatele electrocasnice sunt utilizate de către copii sau în preajma acestora, este necesară o supraveghere atentă.
- Aparatul nu este o jucărie. Nu permiteți copiilor să se joace cu aparatul.
- Evitați atingerea componentelor aflate în mișcare.
- Utilizarea de accesorii care nu sunt recomandate sau vândute de către producător poate avea ca rezultat provocarea unui incendiu, electrocutarea sau vătămarea.
- Nu folosiți niciun aparat electrocasnic cu cablul de alimentare sau ștecărul deteriorat sau dacă prezintă defecțiuni, a fost scăpat pe jos sau avariat în vreun fel. Duceți aparatul la cea mai apropiată unitate de service autorizat pentru verificări, reparații sau reglaje.
- Nu utilizați aparatul în alt scop decât cel pentru care a fost proiectat.
- Asigurați-vă că ați fixat bine ansamblul motorului înainte de a pune aparatul în funcțiune.
- Nu încercați să dezactivați interblocajul de siguranță al capacului.
- Nu utilizați aparatul în aer liber.
- Pentru evitarea pericolelor, în cazul în care cablul de alimentare este deteriorat, acesta trebuie înlocuit de către producător, de către agentul său de service sau de persoane cu o calificare similară.
- Dacă aparatul este lăsat nesupravegheat și înainte de montare, demontare sau curățare, deconectați-l întotdeauna de la sursa de alimentare.
- Aparatul poate fi utilizat de către persoane cu capacități fizice, senzoriale sau mentale reduse, cu lipsă de experiență sau cunoștințe, numai dacă acestea sunt supravegheate sau instruite în ceea ce privește utilizarea în siguranță a aparatului și dacă înțeleg pericolele pe care le implică utilizarea.

- Copiii nu au voie să se joace cu aparatul.
- Instrucțiunile vă avertizează cu privire la vătămările ce pot apărea în caz de utilizare necorespunzătoare.
- Acest aparat nu trebuie utilizat de către copii. Nu lăsați aparatul și cablul de alimentare la îndemâna copiilor.
- Manevrarea lamelor ascuțite, golirea recipientului blenderului și operațiile de curățare trebuie realizate cu grijă.

AVERTISMENTE:

- După tocarea alimentelor, ansamblul tăietor trebuie scos înainte de a putea scoate alimentele tocate. Vă rugăm să rețineți că alimentele nu pot fi luate cu mâna înainte de scoaterea ansamblului tăietor.
- Nu scoateți capacul înainte de oprirea cuțitului.
- Ansamblul tăietor poate fi utilizat numai pentru tocarea alimentelor, nu și în alte scopuri.
- Acest aparat este destinat numai uzului casnic.

IV. DESCRIERE



V. INSTRUCȚIUNI DE UTILIZARE

Înainte de prima utilizare a produsului, curățați cu apă și detergent vasul tocătorului, capacul vasului și ansamblul tăietor, apoi lăsați-le să se usuce; capacul vasului și ansamblul tăietor pot fi spălate în mașina de spălat vase; pentru a curăța unitatea motorului, puteți utiliza o cârpă umedă. Îndepărtați murdăria de pe unitatea motorului prin ștergere, nu introduceți unitatea în apă pentru a o curăța.

1. Așezați vasul pe un blat de bucătărie sau pe altă suprafață orizontală, apoi montați lama pe axul din vas. Nu atingeți lama, deoarece aceasta este foarte ascuțită.
2. Puneți alimentele în vas și consultați ghidul de mai jos pentru obținerea unor rezultate optime.
3. Puneți capacul pe vasul de procesare, apoi poziționați ansamblul motorului pe vas. Protuberanța de pe capacul vasului de procesare trebuie potrivită în orificiul de pe ansamblul motorului, iar știfturile de prindere de pe ansamblul motorului trebuie aliniate cu orificiile de prindere de pe vasul de procesare.
4. Conectați cablul de alimentare la priză, țineți ansamblul motorului cu mâna stângă, apoi apăsați pe butonul „Pulse” pentru a începe procesarea.
Notă: Acest produs este prevăzut cu un buton pentru funcția „Pulse”. Evitați punerea în funcțiune a motorului în acest regim pentru perioade neîntrerupte mai mari de 30 de secunde. Cu cât funcționarea continuă este mai îndelungată, cu atât textura alimentului este mai fină. Funcționarea pe durate scurte este necesară pentru obținerea alimentelor tocate grosier.
5. Asigurați-vă că lama nu se mai rotește înainte de a scoate capacul vasului de procesare. Scoateți aparatul din priză. Scoateți ansamblul motorului și țineți de butucul din plastic al ansamblului tăietor. Scoateți cu grijă ansamblul tăietor. Scoateți vasul de procesare și goliți-l. Nu utilizați vasul pentru a depozita alimente.

GHID PENTRU TOCAREA ALIMENTELOR

Tipul alimentelor	Modalitate de procesare
Pâine	Pentru mărunțirea pâinii, se recomandă utilizarea vitezei 1. După punerea în funcțiune a tocătorului timp de 10 secunde, lăsați-l să se răcească timp de 1 minut. Continuați să utilizați acest ciclu de funcționare pornit/oprit până la obținerea unui rezultat satisfăcător al tocării.
Fructe și legume (conservate, preparate)	Puneți în vasul de tocare până la 120g de alimente. Se recomandă utilizarea vitezei 1. După punerea în funcțiune a tocătorului timp de 10 secunde, lăsați-l să se răcească timp de 2 minute. Continuați să utilizați acest ciclu de funcționare pornit/oprit până la obținerea unei paste groase.
Frunze de țelină și alte verdețuri	Curățați și spălați bine legumele înainte de a le pune în vasul de tocare. Se recomandă utilizarea butonului pentru viteza I. După punerea în funcțiune a tocătorului timp de 10 secunde, lăsați-l să se răcească timp de 1 minut. Continuați să utilizați acest ciclu de funcționare pornit/oprit până la obținerea unui rezultat satisfăcător al tocării.
Nuci	Puneți în vasul de tocare până la 120g de alimente. Se recomandă utilizarea vitezei 2. După punerea în funcțiune a tocătorului timp de 10 secunde, lăsați-l să se răcească timp de 2 minute. Continuați să utilizați acest ciclu de funcționare pornit/oprit până la obținerea unei paste groase.
Fursecuri, biscuiți	Puneți în vasul de tocare până la 120g de alimente. Se recomandă utilizarea vitezei 2. După punerea în funcțiune a tocătorului timp de 10 secunde, lăsați-l să se răcească timp de 2 minute. Continuați să utilizați acest ciclu de funcționare pornit/oprit până la obținerea unei paste groase.
Carne proaspătă de vită sau porc Tăiați carnea în bucăți de 60mm x 20mm x 20mm	Puneți în vasul de tocare până la 120g de alimente. Se recomandă utilizarea vitezei 2. După punerea în funcțiune a tocătorului timp de 10 secunde, lăsați-l să se răcească timp de 2 minute. Continuați să utilizați acest ciclu de funcționare pornit/oprit până la obținerea unei paste groase.

VI. CURĂȚARE ȘI ÎNTREȚINERE

Deconectați de fiecare dată aparatul de la sursa de alimentare înainte de efectuarea operațiilor de curățare.

Spălați vasul de procesare și ansamblul tăietor imediat după utilizare, cu apă caldă și detergent sau în mașina de spălat vase. Ștergeți ansamblul motorului cu o cârpă umedă; nu o introduceți în apă!

NOTĂ: Nu utilizați produse chimice abrazive sau obiecte din metal sau lemn pentru a curăța aparatul, deoarece există riscul de deteriorare a suprafețelor.

VII. DETALII TEHNICE

Putere	300W
Tensiune de alimentare	220-240V, 50-60Hz
Capacitatea recipientului de sticlă	1 L
Culoare	Roșu cu ornamente din inox



HEINNER este marcă înregistrată a companiei **Network One Distribution SRL**. Celelalte branduri și denumirile produselor sunt mărci de comerț sau mărci de comerț înregistrate ale respectivilor deținători.

Nicio parte a specificațiilor nu poate fi reprodusă sub nicio formă și prin niciun mijloc, nici utilizată pentru obținerea unor derivate precum traduceri, transformări sau adaptări, fără consimțământul prealabil al companiei NETWORK ONE DISTRIBUTION.

Copyright © 2013 Network One Distribution. Toate drepturile rezervate.

www.heinner.com, <http://www.nod.ro>
<http://www.heinner.com>, <http://www.nod.ro>



Acest produs este proiectat și realizat în conformitate cu standardele și normele Comunității Europene.



MASURI PENTRU PROTECTIA MEDIULUI

Va informam ca persoanele fizice au urmatoarele obligatii prin legislatia specifica privind protectia mediului si regimul deseurilor:

- Deseurile de echipamente electrice si electronice (DEEE), pot contine substante periculoase pentru mediu si sanatatea umana. Conform OUG 5/2015, exista obligativitatea predarii acestora, pentru tratarea corespunzatoare si valorificarea componentelor reciclabile. Societatea Network One Distribution S.R.L. este platitoare de taxa de "timbru verde" pentru fiecare Echipament Electric si Electronic (EEE) pe care il pune pe piata. Acest cost asigura tratarea ulterioara a echipamentelor uzate colectate. Din acest motiv, odata ce devine dese, produsul EEE poate fi predat gratuit operatorului Dvs. de salubritate, la magazine atunci cand achizitionati alt echipament similar, sistemul "unul la unu" sau la punctul de colectare organizat de Primaria Sectorului / localitatii Dvs.
- Simbolul (marcajul) aplicat produselor, care indica faptul ca deseurile DEEE, bateriile si acumulatorii - fac obiectul unei colectari separate, il reprezinta o pabela barata cu o cruce.



Aceste masuri vor ajuta la protejarea mediului

Societatea Network One Distribution S.R.L. este inregistrata in Registrul de punere pe piata a echipamentelor electrice si electronice, avand numarul de inregistrare: RO-2016-03-EEE-0201-IV. De asemenea, au fost intocmite si sunt gestionate: Registrul de Retragere EEE si Registrul de Rechemare EEE, in conformitate cu HG 322/2013. Totodata societatea este inregistrata in Registrul de punere pe piata a bateriilor, avand numarul de inregistrare: RO-2011-03-B&A-0283.

Conformitatea cu directiva RoHS: Produsul pe care l-ați cumpărat este conform cu Directiva RoHS UE (2011/65/UE). Nu conține materialele dăunătoare și interzise specificate în Directivă.

Va multumim ca participati alaturi de noi la protejarea mediului si a sanatatii umane!

Importator: **Network One Distribution**

Str. Marcel Iancu, nr. 3-5, București, România

Tel: +40 21 211 18 56, www.heinner.com, www.nod.ro

HEINNER

MINI CHOPPER

Model: HMC-D300RD



- Mini Chopper
- Power: 300W
- Capacity: 1L

Thank you for purchasing this product!

I. INTRODUCTION

Before using the appliance, please read carefully this instruction manual and keep it for future reference.

This instruction manual is designed to provide you with all required instructions related to the installation, use and maintenance of the appliance.

In order to operate the unit correctly and safety, please read this instruction manual carefully before installation and usage.

II. CONTENT OF YOUR PACKAGE



- **Mini Chopper**
- **User manual**
- **Warranty Card**

III. SAFETY INSTRUCTIONS

WARNING: the blades of the knife are extremely sharp. Handle them with caution.

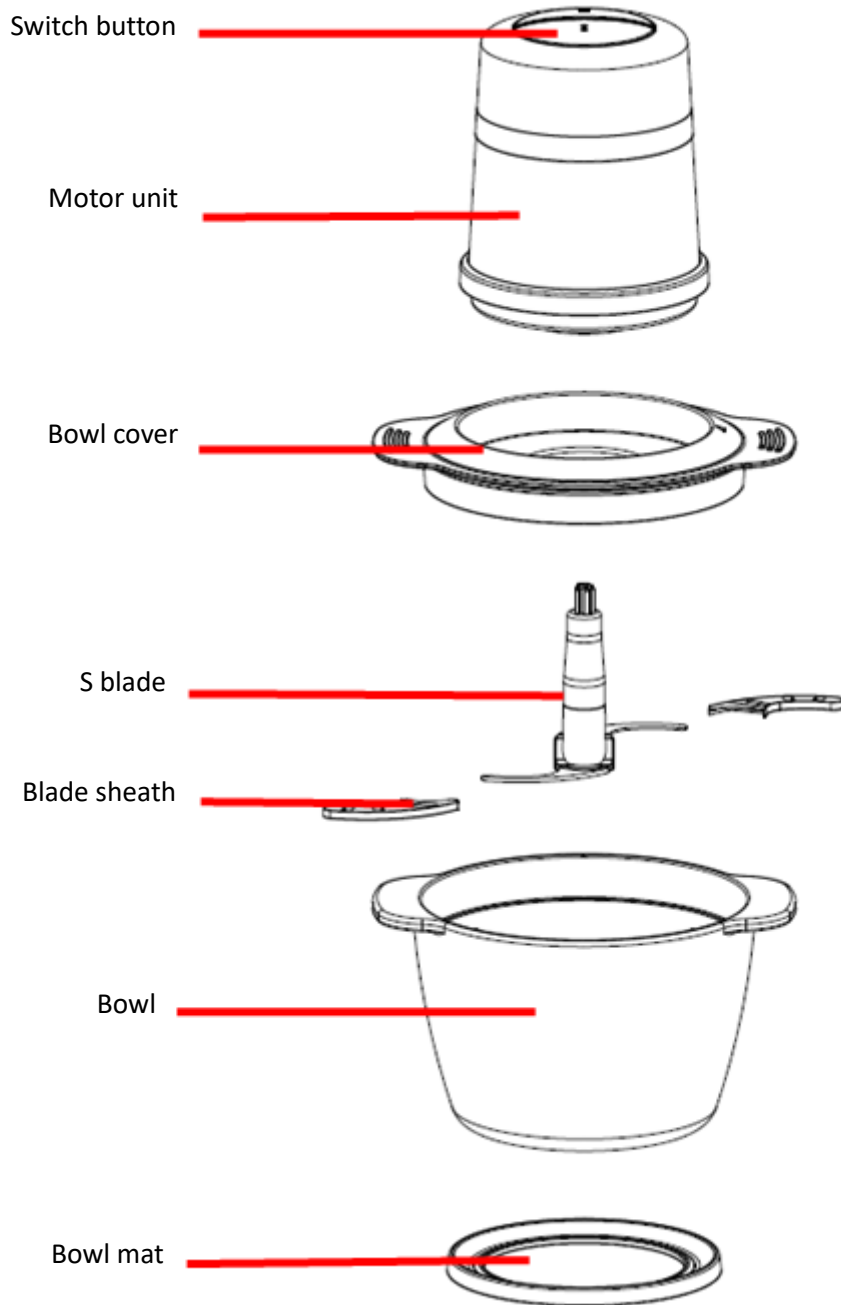
- Read the instructions carefully before use.
- Open the lid after the blade stops rotating.
- The attached motor unit can not be used for other than intended use.
- Unplug from the outlet when not in use and before cleaning. Allow to cool before putting on or taking off parts, and before cleaning the appliance.
- Do not let the cord hang over the edge of a table or counter or touch a hot surface.
- Do not place on or near a hot gas or electric burner or in a heated oven.
- Keep hands and utensils away from the cutting blade while chopping food to reduce the risk of severe injury to persons or damage to the food chopper. A scraper may be used but only when the food chopper is not running.
- To protect against a fire, electric shock or personal injury, do not immerse cord, electric plugs, or motor unit in water or other liquids.
- Close supervision is necessary when any appliance is used by or near children.
- The appliance is not a toy. Do not let the children play it.
- Avoid contacting moving parts.
- The use of attachments not recommended or sold by manufacturer may cause fire, electric shock or injury.
- Do not operate any appliance with a damaged cord or plug or after the appliance malfunctions, or is dropped or damaged in any manner, Return appliance to the nearest authorized service facility for examination, repair or electrical or mechanical adjustment.
- Do not use the appliance for other than intended use.
- Be sure motor unit is locked securely in place before operating appliance.
- Do not attempt to defeat the lid interlock mechanism.
- Do not use outdoors.
- If the supply cord is damaged, it must be replaced by the manufacturer, its service agent or similarly qualified persons in order to avoid a hazard.
- Always disconnect the appliance from the supply if it is left unattended and before assembling, disassembling or cleaning.
- Appliance can be used by persons with reduced physical, sensory or mental capabilities or lack of experience and knowledge if they have been given supervision or instruction concerning use of the appliance in a safe way and understand the hazards involved.

- Children shall not play with the appliance.
- Appliance shall warn of potential injury from misuse.
- This appliance shall not be used by children. Keep the appliance and its cord out of reach of children.
- Care shall be taken when handling the sharp cutting blades, emptying the bowl and during cleaning.

WARNING:

- After the food is chopped, the blade assembly must be removed before processing the chopped food. Remember that the food cannot be processed by hand until the blade assembly is removed.
- Do not open the lid until the blade stops rotating.
- The blade assembly can only be used for chopping food in chopping bowls and should not be used for other purposes.
- This unit is only for daily household use.

IV. DESCRIPTION



V. USING INSTRUCTIONS

Before using this product for the first time, clean the chopped bowl, bowl lid and blade assembly with soap and dry thoroughly; the bowl lid and blade assembly can be cleaned in a dishwasher; the motor uses a damp cloth. Wipe, do not immerse in water for cleaning.

1. Place the bowl on a counter or other flat surface, then slide the blade down over the shaft in the bowl. Be careful not to touch the blade as it is extremely sharp.
2. Place food in the bowl, the desired food refers to the chopping guide.
3. Place the bowl cover onto the bowl then position the motor unit onto the bowl, the embossment on the bowl cover is linked up to the hole on the motor unit, lining up the motor unit locking tabs to the bowl locking slots till the motor unit locks.
4. Plug the power cord, the left hand hold the motor unit, then the right hand depress and hold the pulse button to process.

Note: This product has a pulse button. Avoid running the motor continuously in this mode for period over 30s. the longer the continuous pulse, the finer the texture. For coarsely chopped foods, use short pulses.

5. Be sure the blade stops rotating completely before removing the bowl cover. Unplug the unit. Remove the motor unit and grasp the plastic blade hub. carefully pull the blade assembly out. Remove the bowl and empty the processed food. Do not use bowl for storing food.

FOOD CHOPPING GUIDE

Food type	Operation guide
Bread	Shred proper amount of bread into small pieces, it is recommended to use speed1 pulse to chop, work for 10 seconds, rest for 1 minute for one cycle, and perform several cycles of operation until a satisfactory chopping effect is achieved;
Fruits and Vegetables (canned, cooked)	Put up to 120g of food, it is recommended to use speed1 pulse to chop, work for 10 seconds, rest for 1 minute for one cycle, and perform several cycles of operation until a satisfactory thick slurry effect is achieved;
Fresh celery and other leafy plants	Put a proper amount of food to be thoroughly cleaned and dry, it is recommended to use speed1 pulse to chop, work for 10 seconds, rest for 1 minute for one cycle, and perform several cycles of operation until a satisfactory chopping effect is achieved;
Nut	Put up to 120g of food, it is recommended to use speed2 pulse to chop, work for 10 seconds, rest for 1 minute for one cycle, and perform several cycles of operation until a satisfactory thick slurry effect is achieved;
Cookies	Put up to 120g of food, it is recommended to use speed2 pulse to chop, work for 10 seconds, rest for 1 minute for one cycle, and perform several cycles of operation until a satisfactory thick slurry effect is achieved;
Fresh beef/pork Cut into 60mm*20mm *20mm size block	Put up to 120g of food, it is recommended to use speed2 pulse to chop, work for 10 seconds, rest for 1 minute for one cycle, and perform several cycles of operation until a satisfactory thick slurry effect is achieved;

VI. CLEANING AND MENTENANCE

Always disconnect the appliance from the power outlet before cleaning.

Wash the bowl, blade assembly immediately after use either with warm/sudsy water or in the dishwasher. Wipe off the motor unit with a damp cloth- do not immerse in water.

NOTE: Do not use chemical, steel, wooden or abrasive cleaners to clean the unit to prevent the gloss loss.

VII. TECHNICAL DETAILS

Power	300W
Voltage	220-240V, 50-60Hz
Glass bowl capacity	1 L
Colour	Red and stainless-steel decorations



Environment friendly disposal

You can help protect the environment!

Please remember to respect the local regulations: hand in the non-working electrical equipment's to an appropriate waste disposal center.



HEINNER is a registered trademark of **Network One Distribution SRL**. Other brands and product names are trademarks or registered trademarks of their respective holders.

No part of the specifications may be reproduced in any form or by any means or used to make any derivative such as translation, transformation, or adaptation without permission from NETWORK ONE DISTRIBUTION.

Copyright © 2013 Network One Distribution. All rights reserved.

www.heinner.com, <http://www.nod.ro>
<http://www.heinner.com>, <http://www.nod.ro>



This product is in conformity with norms and standards of European Community.

Importer: **Network One Distribution**

Marcel Iancu, 3-5, Bucharest, Romania

Tel: +40 21 211 18 56, www.heinner.com, www.nod.ro

HEINNER

ЧОПЪР ЗА ЗЕЛЕНЧУЦИ

Модел: HMC-D300RD



- Чопър за зеленчуци
- Мощност: 300W
- Капацитет: 1 Л

Благодарим Ви за закупуването на този продукт!

I. ВЪВЕДЕНИЕ

Преди да използвате този уред прочетете внимателно наръчника с инструкции. Съхранявайте наръчника с цел бъдещи справки.

Този наръчник е проектиран, за да Ви предостави всички необходими инструкции относно инсталирането, използването и поддържането на уреда.

Преди инсталиране и използване на уреда, с цел правилна и безопасна употреба на уреда, моля прочетете внимателно този наръчник с инструкции.

II. СЪДЪРЖАНИЕ НА ВАШИЯ ПАКЕТ



- Чопър за зеленчуци
- Наръчник за употреба
- Сертификат за гаранция

III. ИНСТРУКЦИИ ЗА БЕЗОПАСНОСТ

ПРЕДУПРЕЖДЕНИЕ: Остриетата на ножа са много остри. Боравяйте внимателно с тях.

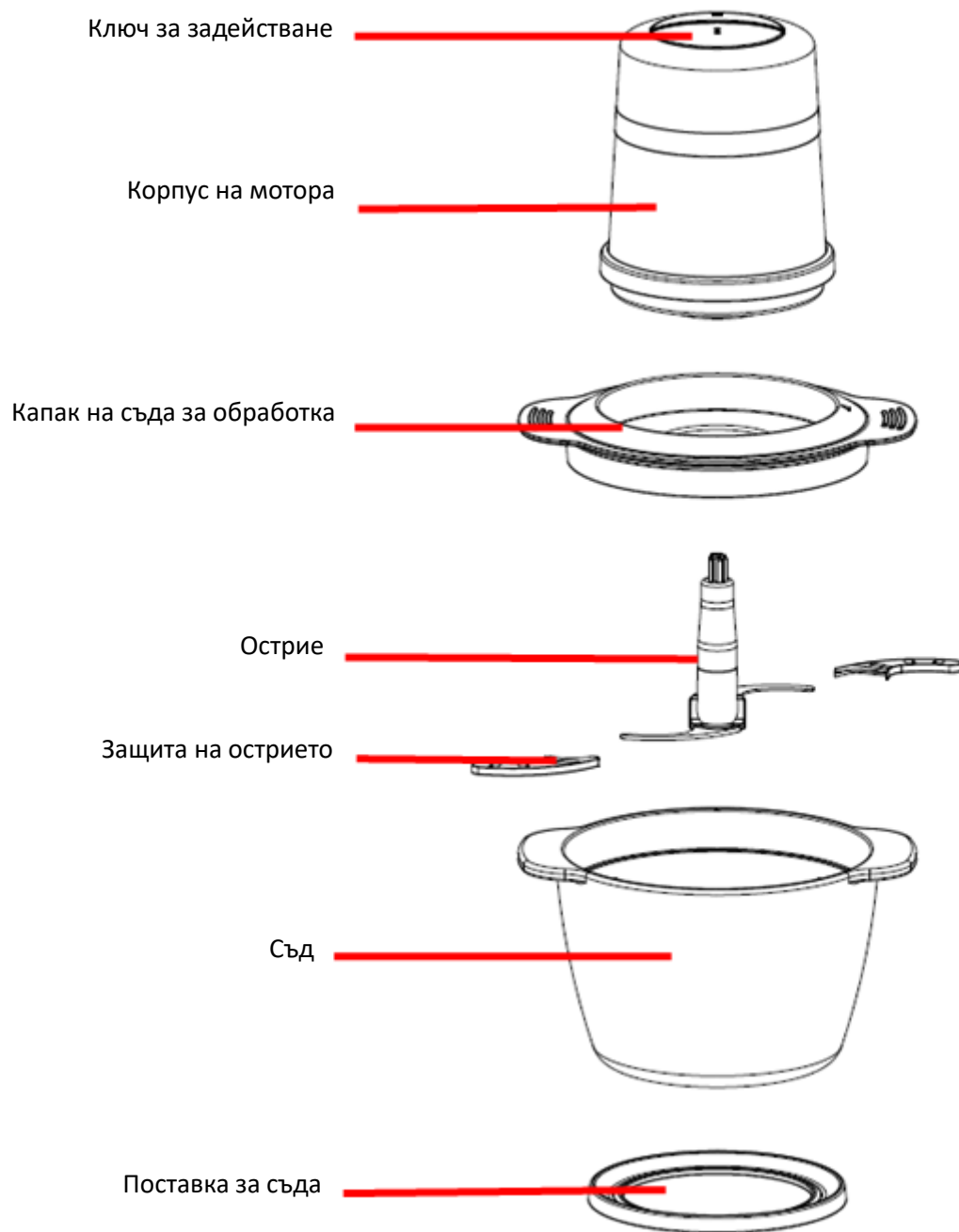
- Прочетете внимателно инструкциите преди да използвате продукта!
- Отворете капака само след спиране на ножа.
- Моторният състав не може да се използва за цели, различни от тези, за които е проектиран.
- Изключете уреда от източника на захранване, когато не се използва и преди извършване на операциите по почистване. Оставете уреда да изстива преди добавяне или премахване на аксесоари, както и преди неговото почистване.
- Не оставяйте електрическия кабел да виси над ръба на масата или да контактува с горещи повърхности.
- Не поставяйте уреда върху или до газова горелка или електрически котлон; не поставяйте уреда в нагрятата фурна.
- За да намалите риска от телесно нараняване и увреждане на чопъра, защитете ръцете и приборите от острието, докато уредът работи. Можете да използвате стъргало, но само когато чопърът не работи.
- За защита от пожар, токов удар и нараняване, не потапяйте моторния състав, захранващия кабел или щепсела във вода или други течности.
- Тогава, когато се използват електроуреди от страна на деца или в близост до тях, е необходим внимателен надзор.
- Уредът не е играчка. Не позволявайте на децата да си играят с уреда.
- Избягвайте докосването на движещите се компоненти.
- Използването на аксесоари, които не се препоръчват или продават от производителя, може да доведе до предизвикване на пожар, токов удар или нараняване.
- Не използвайте домакински уред с повреден захранващ кабел или щепсел или ако има неизправности, е изпуснат или повреден по какъвто и да е начин. Занесете уреда в най-близкия оторизиран сервиз за проверки, ремонт или настройки.
- Не използвайте уреда за цел, различна от тази, за която е проектиран.
- Уверете се, че моторният състав е здраво закрепен, преди да стартирате уреда.
- Не се опитвайте да деактивирате защитната блокировка на капака.
- Не използвайте уреда на открито.
- С цел предотвратяване на опасности, ако захранващият кабел е повреден, трябва да се подмени от производителя, от неговия сервизен представител или от лица с подобна квалификация.
- Ако уредът е оставен без наблюдение и преди монтаж, демонтаж или почистване, винаги го изключвайте от източника за захранване с електроенергия.
- Уредът може да се използва от лица с намалени физически, сетивни или умствени способности, или с липса на достатъчен опит и познания, само ако са под наблюдение или са получили указания във връзка с използването на уреда по безопасен начин и ако разбират опасностите, които могат да възникнат при използване на уреда.

- Децата нямат право да си играят с уреда.
- Инструкциите ви предупреждават за наранявания, които могат да възникнат в случай на неправилна употреба.
- Този уред не трябва да се използва от деца. Съхранявайте уреда и захранващия кабел далеч от деца.
- Боравенето с острието, изпразването на съда на блендера и операциите за почистване трябва да се извършват внимателно.

ПРЕДУПРЕЖДЕНИЯ:

- След нарязване на храната, режещият комплект трябва да се отстрани, преди да можете да извадите нарязаната храна. Моля, обърнете внимание, че храната не може да бъде взета с ръка, преди да извадите режещия комплект.
- Не сваляйте капака преди да спрете ножа.
- Режещият комплект може да се използва само за нарязване на храната, а не за други цели.
- Този уред е предназначен само за домашна употреба.

IV. ОПИСАНИЕ



V. ИНСТРУКЦИИ ЗА УПОТРЕБА

Преди да използвате продукта за първи път, почистете с вода и препарат съда на чопъра, капака на съда и режещия комплект, след което ги оставете да изсъхнат; капакът на съда и режещият комплект могат да се мият в съдомиялната машина; за почистване на корпуса на мотора можете да използвате влажна кърпа. Отстранете замърсяванията от корпуса на мотора чрез избърсване, не въвеждайте корпуса във вода, за да го почистите.

1. Поставете съда върху кухненски плот или друга хоризонтална повърхност, след което монтирайте острието върху оста на съда. Не докосвайте острието, тъй като е много остро.
2. Поставете храната в съда и консултирайте ръководството по-долу за получаване на оптимални резултати.
3. Поставете капака върху съда за обработка, след което поставете моторния състав върху съда. Изпъкналостта върху капака на съда за обработка трябва да се намества в отвора на моторния състав, а затягащите щифтове на моторния състав трябва да бъдат подравнени с отворите за закрепване на съда за обработка.
4. Свържете захранващия кабел към контакта, дръжте моторния състав с лявата си ръка, след което това натиснете бутона „Pulse“, за да започнете обработката.

Забележка: Този продукт в предвиден с бутон за функцията „Pulse“. Избягвайте стартирането на мотора в този режим за непрекъснати периоди от повече от 30 секунди. Колкото по-дълга е продължителната работа, толкова по-фина е текстурата на храната. Необходима е краткосрочна работа за получаване на едро нарязана храна.

5. Уверете се, че острието не се върти, преди да свалите капака на съда за обработка. Изключете уреда от контакта. Извадете моторния състав и дръжте пластмасовата главина на режещия състав. Внимателно извадете режещия състав. Извадете съда за обработка и го изпразнете. Не използвайте съда за съхранение на храна.

РЪКОВОДСТВО ЗА РЯЗАНЕ НА ХРАНАТА

Вид на храната	Начин на обработка
Хляб	За смилането на хляба се препоръчва да се използва скорост 1. След задействането на чопъра за 10 секунди, оставете го да се охлади за 1 минута. Продължете да използвате този работен цикъл на включване / изключване, до получаване на задоволителен резултат на рязането.
Плодове и зеленчуци (консервиран и, приготвени)	Сложете в съда за рязане до 120 г храна. Препоръчва се да се използва скорост 1. След задействането на чопъра за 10 секунди, оставете го да се охлади за 2 минути. Продължете да използвате този работен цикъл на включване / изключване, до получаване на гъста паста.
Листа от целина и други зеленчуци	Почистете и измийте добре зеленчуците, преди да ги поставите в съда за рязане. Препоръчва се да се използва бутон за скорост I. След задействането на чопъра за 10 секунди, оставете го да се охлади за 1 минута. Продължете да използвате този работен цикъл на включване / изключване, до получаване на задоволителен резултат на рязането.
Ядки	Сложете в съда за рязане до 120 г храна. Препоръчва се да се използва скорост 2. След задействането на чопъра за 10 секунди, оставете го да се охлади за 2 минути. Продължете да използвате този работен цикъл на включване / изключване, до получаване на гъста паста.
Курабийки, бисквити	Сложете в съда за рязане до 120 г храна. Препоръчва се да се използва скорост 2. След задействането на чопъра за 10 секунди, оставете го да се охлади за 2 минути. Продължете да използвате този работен цикъл на включване / изключване, до получаване на гъста паста.
Прясно говеждо или свинско месо Нарязвайте месото на парчета от 60 мм x 20 мм x 20 мм.	Сложете в съда за рязане до 120 г храна. Препоръчва се да се използва скорост 2. След задействането на чопъра за 10 секунди, оставете го да се охлади за 2 минути. Продължете да използвате този работен цикъл на включване / изключване, до получаване на гъста паста.

VI. ПОЧИСТВАНЕ И ПОДДРЪЖКА

Винаги изключвайте уреда от източника на захранване преди извършване на операциите по почистване.

Измийте съда за обработка и режещия състав веднага след употреба с топла вода и препарат или в съдомиялната машина. Избършете моторния състав с влажна кърпа; не го слагайте във вода!

ЗАБЕЛЕЖКА: Не използвайте абразивни химически продукти или метални или дървени предмети за почистване на уреда, тъй като съществува риск от повреда на повърхностите.

VII. ТЕХНИЧЕСКИ ДАННИ

Мощност	300W
Захранващо напрежение	220-240V, 50-60Hz
Капацитет на стъкления съд	1 Л
Цвят	Червен с орнаменти от неръждаема стомана



Изхвърляне на отпадъците по начин, отговорен за околната среда

Можете да помогнете за опазването на околната среда!

Моля спазвайте местните разпоредби: Предайте нефункциониращото електрическо оборудване на център за събиране на отпадъци от електрическо оборудване.



HEINNER е регистрирана марка на компанията **Network One Distribution SRL**. Останалите търговски марки и наименованията на продуктите са търговски марки или регистрирани търговски марки на съответните им притежатели.

Нито една част от спецификациите не може да бъде възпроизвеждана под каквато и да е форма или средство, или използвана за получаване на производни като преводи, трансформации или адаптации, без предварителното съгласие на компанията NETWORK ONE DISTRIBUTION.

Copyright © 2013 Network One Distribution. Всички права запазени.

www.heinner.com, <http://www.nod.ro>

<http://www.heinner.com>, <http://www.nod.ro>



Този продукт е проектиран и произведен в съответствие със стандартите и нормите на Европейската общност.

Вносител: **Network One Distribution**

ул. Марчел Янку № 3-5, Букурещ, Румъния

Tel: +40 21 211 18 56, www.heinner.com , www.nod.ro

HEINNER

ZÖLDSÉGAPRÍTÓ

Modell: HMC-D300RD



- Zöldségaprító
- Teljesítmény: 300W
- Kapacitás: 1 L

Köszönjük, hogy megvásárolta termékünket!

I. BEVEZETÉS

A készülék használata előtt figyelmesen olvassa el a jelen használati útmutatót. Utólagos tanulmányozás céljából, kérjük, őrizze meg a használati kézikönyvet.

A kézikönyvet azért szerkesztettük, hogy rendelkezésére bocsássunk a készülék üzembe helyezésére, használatára és karbantartására vonatkozó minden szükséges utasítást a. A készülék helyes és biztonságos használata érdekében, az üzembe helyezés és használat előtt kérjük, olvassa el figyelmesen a használati kézikönyvet.

II. AZ ÖN CSOMAGJÁNAK TARTALMA



- Zöldsegapritó
- Használati kézikönyv
- Jótállási bizonylat

III. A BIZTONSÁGRA VONATKOZÓ UTASÍTÁSOK

FIGYELMEZTETÉS: A kés pengéi nagyon élesek. Óvatosan bánjon velük.

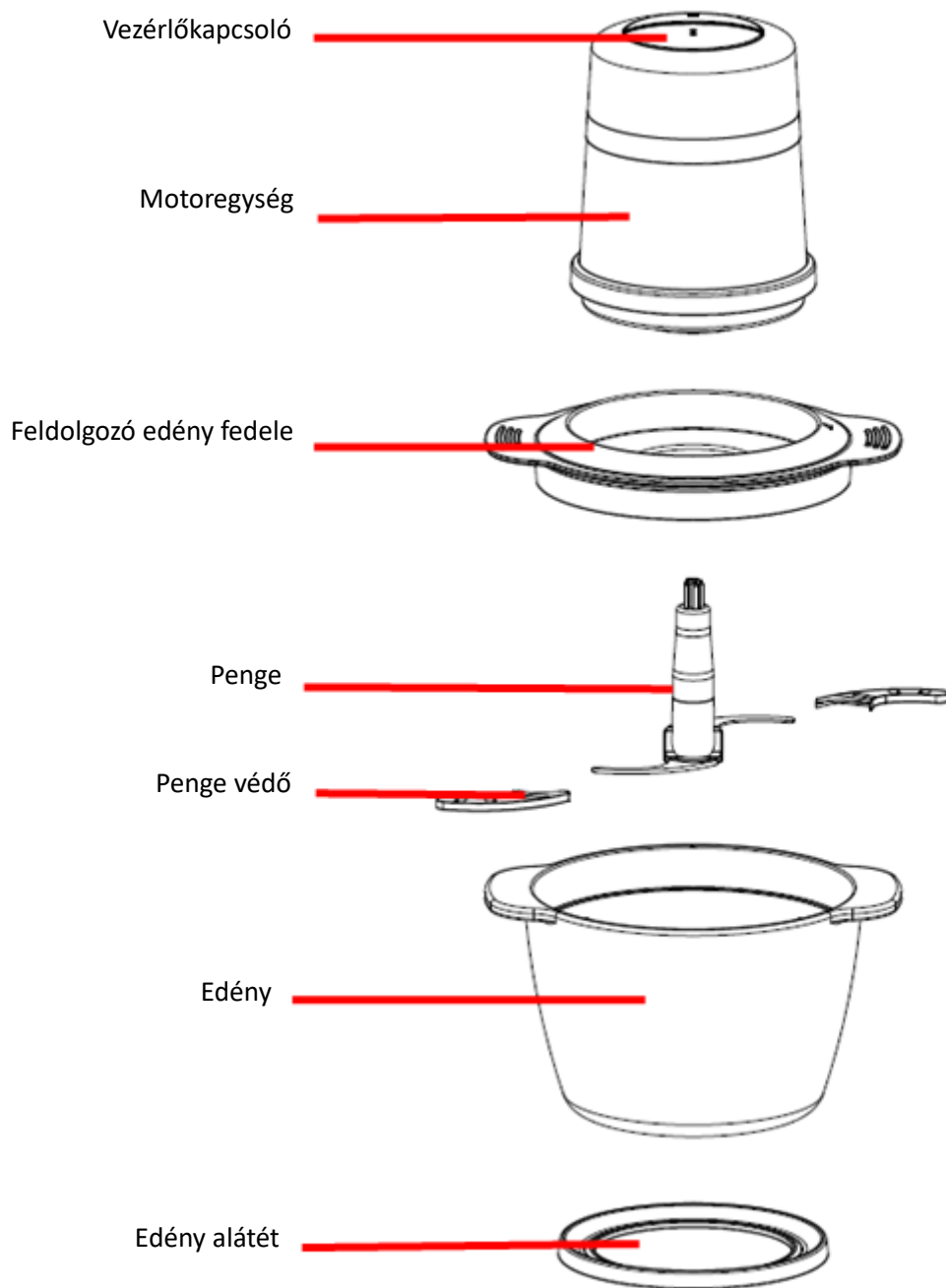
- A termék használata előtt olvassa el az utasításokat.
- Csak a nyomás megszűnése után nyissa ki a fedelet.
- A motoregység csak a tervezett célra használható.
- A készüléket áramtalanítsa, ha éppen használaton kívül van vagy tisztítás előtt. A tartozékok hozzacsatolása vagy eltávolítása, valamint a készülék tisztításának megkezdése előtt hagyja a készüléket kihűlni.
- Ne engedje az elektromos vezetéket, hogy lelógjon az asztalról vagy a konyhalapról, illetve vigyázzon, nehogy valami forró felülethez érjen.
- Ne helyezze a készüléket gázégőre vagy elektromos főzőkészülékre, sem ezek mellé; ne helyezze a készüléket befűtött sütőbe.
- A testi sérülés kockázatának és a zöldségaprító megrongálásának elkerülése érdekében a készülék működése közben védje kezeit és az eszközöket a pengétől. Használhat kaparókést, de csak akkor, ha a készülék nem üzemel.
- A tűzmegeelőzés, az áramütés és a testi sérülés elleni védelem érdekében a motoregységet, a tápkábelt vagy a dugaszt ne merítse vízbe vagy egyéb folyadékba.
- A háztartási készülékek gyermekek általi vagy azok közelében történő használata esetén figyelmes felügyelet szükséges.
- A készülék nem játék! Ne engedje a gyerekeket a készülékkel játszani.
- Kerülje a mozgásban levő alkatrészek megérintését.
- A gyártó által nem ajánlott vagy nem a gyártó által előállított tartozékok használata tűzveszélyes, illetve áramütést vagy testi sérülést okozhat.
- Ne használjon olyan háztartási készülékeket, melyeknek kábele vagy dugasza sérült, vagy amelyet leejtettek vagy bármely más módon meghibásodott. Ilyen esetekben forduljon a legközelebbi szervizhez javítások és beállítások céljából.
- Ne használja a készüléket a tervezett céltól eltérő célra.
- A készülék bekapcsolása előtt bizonyosodjon meg róla, hogy megfelelően rögzítette a motoregységet.
- Ne próbálja meg kikapcsolni a fedél biztonsági reteszelő berendezését.
- Ne használja a készüléket szabadtéren.
- A veszély elkerülése érdekében, a sérült tápvezetéket a gyártóval, ennek hivatalos márkaszervizével vagy egy hasonló szakképzettséggel rendelkező személlyel cseréltesse ki.
- A készülék felügyelet nélkül hagyásakor, működésbe hozás, szétszerelés vagy tisztítás előtt mindig áramtalanítsa a készüléket.
- A készüléket korlátozott testi, érzékszervi vagy mentális képességekkel rendelkező, illetve a megfelelő tapasztalattal és jártassággal nem rendelkező személyek csak felügyelet mellett használhatják, vagy ha felkészítették őket a készülék biztonságos használatára, illetve ha tisztában vannak a helytelen használat veszélyeivel.

- A gyermekeknek tilos játszani a készülékkel.
- A jelen utasítások a nem megfelelő használat esetén bekövetkező sérülésekre figyelmeztetik.
- Ezt a készüléket gyerekek nem használhatják. Ne hagyja a készüléket és a tápkábelt gyerekek számára elérhető helyen.
- Vigyázat a vágókések kezelésekor, az edény ürítésekor és tisztításakor!

FIGYELMEZTETÉSEK:

- Az élelmiszerek aprítása után, az aprított élelmiszereket csak akkor tudja kivenni, ha eltávolította a vágóegységet. Kérjük, jegyezze meg, hogy az élelmiszerek csak a vágóegység kivétele után távolíthatók el kézzel.
- Ne távolítsa el a fedelet a kés leállása előtt.
- A vágóegység kizárólag az élelmiszerek aprítására használható.
- A jelen készüléket kizárólag háztartási célra tervezték.

IV. LEÍRÁS



V. HASZNÁLATI UTASÍTÁSOK

A termék első használata előtt tisztítsa meg mosóporos vízzel az aprító gép edényét, az edény fedőlapját és a vágóegységet, majd hagyja őket megszáradni; az edény fedelét és a vágóegységet mosogatógépben is megmoshatja; a motoregység megtisztításához pedig használhat egy nedves rongyot. A szennyeződést törléssel távolítsa el a motoregységről, a tisztításhoz pedig ne merítse vízbe az egységet.

1. Helyezze az edényt egy konyhai munkaasztalra vagy egy más vízszintes felületre, majd a pengét szerelje fel az edényben lévő tengelyre. Ne érjen a pengéhez, mivel nagyon éles.
2. Helyezze az élelmiszereket az edénybe, az optimális eredmények elérése érdekében pedig tanulmányozza az alábbi útmutatót.
3. Tegye a fedelet a feldolgozó edényre, majd a motoregységet helyezze az edényre. A feldolgozó edény fedelén lévő kiszögellést helyezze a motoregységen lévő nyílásba, a motoregységen található csapszegeket pedig igazítsa a feldolgozó edény rögzítő nyílásaiba.
4. Csatlakoztassa a tápkábelt a csatlakozóaljzathoz, bal kezével tartsa a motoregységet, majd a feldolgozás elkezdése érdekében nyomja meg a „Pulse” gombot.

Megjegyzés: A jelen termék a „Pulse” funkció használatára szolgáló gombbal van ellátva. Egyik üzemmódban se működtesse a készüléket egyfolytában 30 másodpercnél hosszabb ideig. Minél hosszabb a folyamatos működés időtartama, annál finomabbá válik az ételkészítés állaga. Az élelmiszerek darabosra aprításához rövid ideig tartó üzemeltetés szükséges.

5. A feldolgozó edény fedelének az eltávolítása előtt bizonyosodjon meg arról, hogy megállt a penge. Húzza ki a készülék dugaszát a csatlakozóaljzathoz. Vegye le a motoregységet és fogja meg a vágóegység műanyag végét. Óvatosan vegye ki a vágóegységet. Távolítsa el a feldolgozó edényt és ürítse ki. Ne használja az edényt élelmiszerek tárolására.

ÓTMUTATÓ AZ ÉLELMISZEREK APRÍTÁSÁHOZ

Élelmiszerek típusa	Feldolgozási módok
Kenyér	A kenyér aprításához az 1. sebességi fokozat ajánlott. Az aprító gép 10 másodpercig történő használata után, 1 percig hagyja hűlni a készüléket. A megfelelő aprítási eredmény elérése érdekében folytassa az indítás/kikapcsolás működési ciklus használatát.
Gyümölcs és zöldség (tartósított, elkészített)	Helyezzen az aprító edénybe legtöbb 120g élelmet. A 1. fokozatú sebesség használata ajánlott. Az aprító gép 10 másodpercig tartó üzemelése után 2 percig hagyja hűlni a készüléket. A megfelelő aprítási eredmény elérése érdekében folytassa az indítás/kikapcsolás működési ciklus használatát.
Zeller lapi és egyéb zöldségek	Az aprító edénybe helyezés előtt tisztítsa és mossa meg jól a zöldségeket. Az 1. fokozatú sebesség használata ajánlott. Az aprító gép 10 másodpercig tartó üzemelése után 1 percig hagyja hűlni a készüléket. A megfelelő aprítási eredmény elérése érdekében folytassa az indítás/kikapcsolás működési ciklus használatát.
Dió	Helyezzen az aprító edénybe legtöbb 120g élelmet. A 2. fokozatú sebesség használata ajánlott. Az aprító gép 10 másodpercig tartó üzemelése után 2 percig hagyja hűlni a készüléket. A megfelelő aprítási eredmény elérése érdekében folytassa az indítás/kikapcsolás működési ciklus használatát.
Szárazsütemények, kekszek	Helyezzen az aprító edénybe legtöbb 120g élelmet. A 2. fokozatú sebesség használata ajánlott. Az aprító gép 10 másodpercig tartó üzemelése után 2 percig hagyja hűlni a készüléket. A megfelelő aprítási eredmény elérése érdekében folytassa az indítás/kikapcsolás működési ciklus használatát.
Marha vagy disznó őrölt hús Vágja a húst 60mm x 20mm x 20mm méretű darabokra	Helyezzen az aprító edénybe legtöbb 120g élelmet. A 2. fokozatú sebesség használata ajánlott. Az aprító gép 10 másodpercig tartó üzemelése után 2 percig hagyja hűlni a készüléket. A megfelelő aprítási eredmény elérése érdekében folytassa az indítás/kikapcsolás működési ciklus használatát.

VI. TISZTÍTÁS ÉS KARBANTARTÁS

A tisztítási műveletek elvégzése előtt minden alkalommal húzza ki a készülék dugaszát az áramforrásból.

A feldolgozó edényt és a vágóegységet használat után azonnal mossa meg mosószeres meleg vízzel vagy a mosogatógépben. A motoregységet nedves ronggyal törölje meg, ne mártsa vízbe!

MEGJEGYZÉS: A készülék tisztításához ne használjon dörzshatású vegyipari termékeket, illetve fém vagy fa tárgyakat, mivel fennáll a készülék felületi megrongálásának a veszélye.

VII. MŰSZAKI ADATOK

Teljesítmény	300W
Tápfeszültség	220-240V, 50-60Hz
Az üvegedény űrtartalma:	1 L
Szín	Piros inox díszítőelemekkel



A hulladékok környezetfelelős eltávolítása

Segíthet a környezet védelmében!

Kérjük, tartsa be a helyi rendelkezéseket: a nem működő elektromos berendezéseket a használt elektromos hulladékokat gyűjtő központba szolgáltatassa be.



A **HEINNER** a **Network One Distribution SRL(KFT)** társaság által bejegyzett védjegy. A többi márkajelzés és a termékek megnevezése kereskedelmi vagy az illető birtoklók által bejegyzett márkanevek.

A leírtak egyetlen része sem használható fel semmilyen formában, még lefordított, átalakított változatban sem, a NETWORK ONE DISTRIBUTION előzetes beleegyezése nélkül.

Copyright © 2013 Network One Distribution. Minden jog fenntartva.

www.heinner.com, <http://www.nod.ro>

<http://www.heinner.com>, <http://www.nod.ro>



A terméket az Európai Közösség előírásainak és jogszabályainak megfelelően tervezték és gyártották.

Importőr: **Network One Distribution**

Marcel Iancu utca, 3-5 szám, Bukarest (București), Románia

Tel: +40 21 211 18 56, www.heinner.com, www.nod.ro