

HEINNER



Instructions - **GB**

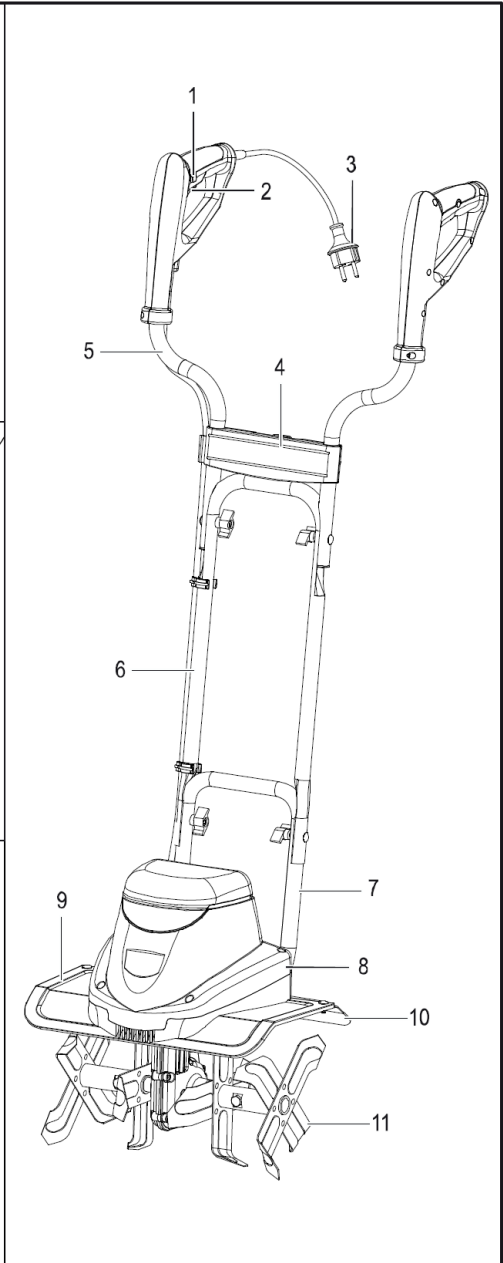
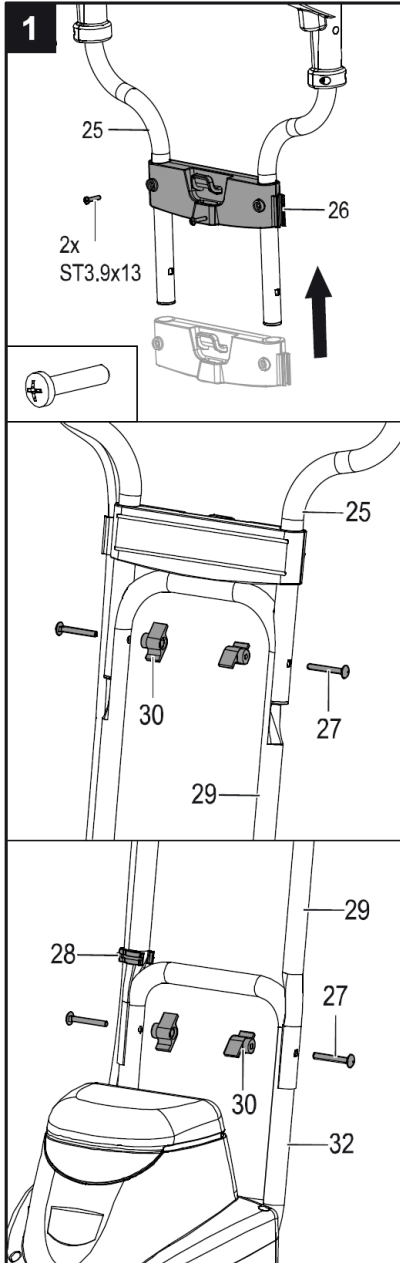
Instrucțiuni de utilizare - **RO**

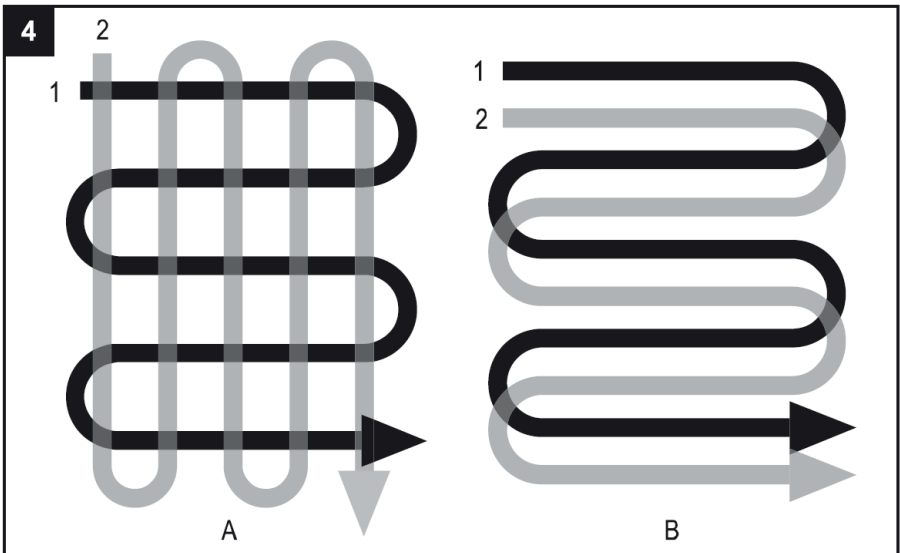
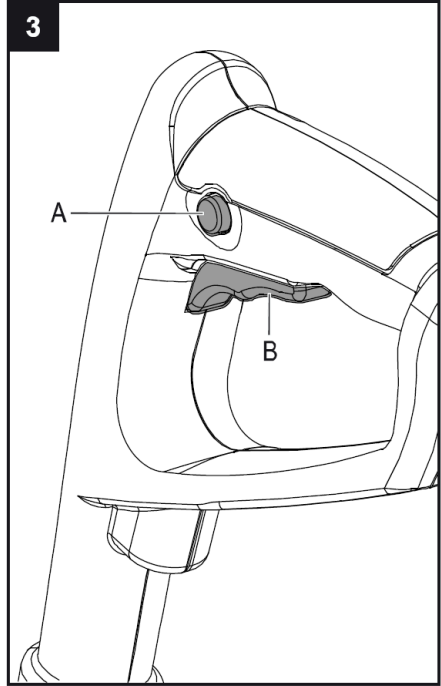
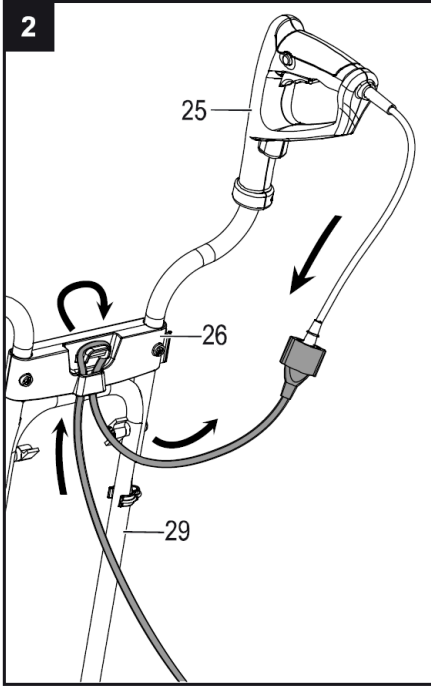
Eredeti használati utasítás - **HU**

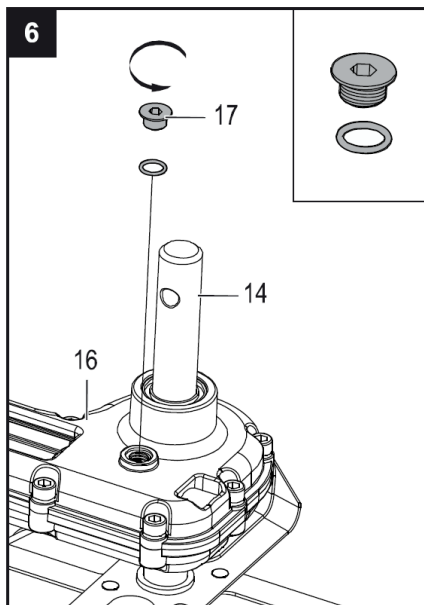
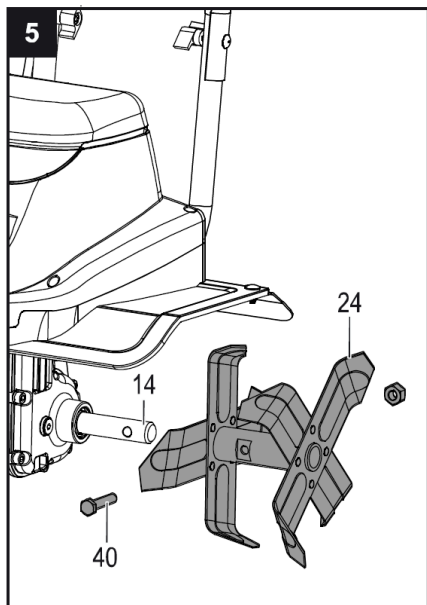
Ръководство за употреба - **BG**

CUPRINS

1. DESCRIEREA SIMBOLURILOR	5
2. DESCRIEREA PRODUSULUI	5
3. INSTRUCȚIUNI PRIVIND SIGURANȚA	6
3.1 Instruire	6
3.2 Pregătire	6
3.3 Utilizare	6
3.4 Întreținere și depozitare	6
3.5 Înainte de utilizare	6
3.6 Utilizarea corespunzătoare	7
3.7 Siguranța electrică	7
4. ÎNAINTE DE PORNIRE	8
4.1 Utilizarea prevăzută	8
4.2 Izolația dublă	8
4.3 Protecția la suprasarcină	8
4.4 Sistemul electric/mecanic de frânare	8
5. ASAMBLAREA	8
5.1 Ghidonul	8
6. PORNIREA	8
6.1 Conectarea la sursa de alimentare	8
6.2 Pornirea	8
7. ÎNTREȚINERE ȘI DEPOZITARE	9
7.1 Curățare	9
7.2 Depozitare	10
8. DATE TEHNICE	10
9. PROTEJAREA MEDIULUI ÎNCONJURĂTOR ȘI RECICLAREA	11
10. REMEDIEREA PROBLEMELOR	11







1. DESCRIEREA SIMBOLURILOR

	Atenție! Citiți manualul de utilizare și respectați instrucțiunile de siguranță și semnificațiile avertismentelor!		Pericol! Țineți mâinile și picioarele la distanță de dispozitivul de tăiere.
	Înainte de efectuarea lucrărilor de întreținere, curățare sau reparații, opriți produsul, deconectați ștecărul de la sursa de alimentare și așteptați până la oprirea tuturor componentelor produsului.		Atenție! Purtați întotdeauna echipamente pentru protecție auditivă și ochelari de protecție!
	Nu utilizați produsul în condiții de vreme umedă!		Pericol! Nu permiteți accesul altor persoane în zona de pericol.
	Pericol! Lame rotative. Țineți mâinile și picioarele departe de orificiile produsului când acesta este în funcțiune.		Atenție! Deconectați imediat ștecărul de la sursa de alimentare în cazul în care acesta se deteriorează!
	Nivel de putere acustică garantat		

2. DESCRIEREA PRODUSULUI (Fig. 1)

1. Întrerupător de siguranță	7. Secțiune inferioară a ghidonului
2. Comutator de pornire/oprire	8. Carcasa motorului
3. Ștecăr	9. Aparatoare
4. Suport pentru cablu	10. Scut de protecție
5. Secțiune superioară a ghidonului	11. Freze
6. Mâner de transport	

3. INSTRUCȚIUNI PRIVIND SIGURANȚA

Citiți și respectați instrucțiunile de utilizare. Păstrați-le pentru utilizări ulterioare. Respectați indicațiile privind siguranța și avertismentele de pe produs. Utilizați de fiecare dată acest produs în conformitate cu instrucțiunile din prezentul manual.

3.1 Instruire

- Citiți cu atenție instrucțiunile. Familiarizați-vă cu dispozitivele de comandă și cu utilizarea corectă a produsului.
- Nu permiteți copiilor sau persoanelor nefamiliarizate cu aceste instrucțiuni să utilizeze produsul. Normele locale pot impune restricții cu privire la vârsta utilizatorului.
- Nu utilizați dispozitivul atunci când în preajma acestuia se află persoane (în special copii) sau animale de companie.
- Rețineți faptul că utilizatorul este responsabil pentru accidente sau pericolele la care sunt expuse alte persoane sau bunurile acestora.

3.2 Pregătire

- În timpul utilizării produsului, purtați întotdeauna încălțăminte rezistentă și pantaloni lungi. Nu utilizați produsul atunci când nu purtați încălțăminte sau când purtați sandale.
- Verificați cu atenție zona în care produsul urmează să fie utilizat și îndepărtați toate obiectele care ar putea fi aruncate de produs.
- Înainte de utilizarea uneltei, verificați-o vizual pentru a vă asigura că piesele acesteia nu sunt deteriorate sau uzate. Înlocuiți complet seturile de componente sau șuruburi uzate sau deteriorate, pentru asigurarea unei funcționări echilibrate a dispozitivului.

3.3 Utilizare

- Nu porniți motorul într-un spațiu închis unde se poate acumula monoxid de carbon.
- Lucrați numai la lumina zilei sau în condiții de lumină artificială corespunzătoare.
- Asigurați-vă că nu alunecați în cazul utilizării produsului în zone cu teren înclinat.
- Mergeți, nu alergați cu dispozitivul.
- Lucrați cu produsul numai perpendicular pe înclinația terenului, niciodată în urcare sau coborâre.
- Acționați cu prudență maximă atunci când schimbați direcția de mers pe teren înclinat.
- Nu utilizați produsul pe terenuri cu înclinație mare.
- Acționați cu prudență maximă atunci când întoarceți produsul sau când îl trageți către dumneavoastră.
- Nu modificați reglajele motorului și nu ambalați excesiv motorul.
- Porniți motorul cu atenție și respectând instrucțiunile producătorului, ținând picioarele la distanță de unelță.
- Nu puneți mâinile sau picioarele sub piesele rotative sau în apropierea acestora.
- Nu ridicați și nu transportați produsul în timp ce motorul acestuia este în funcțiune.
- Oprțiți motorul de fiecare dată când lăsați produsul nesupravegheat.

3.4 Întreținere și depozitare

- Asigurați-vă că toate piulițele, șuruburile și bolțurile sunt bine strânse, astfel încât produsul să funcționeze în condiții de siguranță.
- Lăsați motorul să se răcească înainte de a depozita produsul.
- Pentru reducerea riscului de producere a unui incendiu, evitați acumularea excesivă de iarbă sau unsoare pe motor.
- Pentru siguranța dumneavoastră, înlocuiți componentele uzate sau deteriorate.

3.5 Înainte de utilizare

- Produsul trebuie utilizat de fiecare dată în conformitate cu instrucțiunile furnizate de producător în cadrul manualului de instrucțiuni.
- Produsul trebuie să fie oprit atunci când efectuați operații de întreținere sau curățare, când schimbați accesorii și în timpul transportului.
- Produsul trebuie să fie utilizat de către persoane instruite în mod corespunzător.
- Înainte de utilizare, produsul trebuie să fie asamblat în mod corespunzător.
- Înainte de utilizare, produsul trebuie să fie verificat cu atenție. Lucrați numai cu produse care sunt în stare bună. În cazul în care observați defecțiuni care pot reprezenta un pericol pentru utilizator, nu puneți produsul în funcțiune înainte de remediarea defecțiunilor.
- Pentru siguranța dumneavoastră, înlocuiți componentele uzate sau deteriorate. Utilizați numai piesele de schimb originale. Componentele care nu provin de la producător pot fi nepotrivite și pot cauza răni.
- Înainte de utilizarea produsului, îndepărtați toate corpurile străine de pe suprafața de lucru și asigurați-vă că acestea nu împiedică funcționarea corespunzătoare.
- Utilizați produsul numai la lumina zilei sau în condiții de lumină artificială corespunzătoare.
- Purtați ochelari de protecție și mască de protecție împotriva prafului în cazul utilizării produsului în medii în cadrul cărora se produce mult praf.

- Purtați haine adecvate. Respectați următoarele indicații privind îmbrăcămintea de lucru:
 - Purtați mănuși de protecție și încălțăminte rezistentă.
 - Strângeți părul lung, deoarece acesta poate fi prins în piesele aflate în mișcare.
 - Nu purtați haine largi sau bijuterii care să poată fi prinse de componentele aflate în mișcare.
 - Purtați întotdeauna încălțăminte rezistentă și pantaloni lungi. Nu utilizați produsul fără a purta încălțăminte corespunzătoare sau în timp ce purtați sandale.

3.6 Utilizarea corespunzătoare

În timpul lucrului cu produsul, utilizatorul răspunde pentru siguranța terților.

- Este strict interzisă utilizarea acestui produs de către persoanele care nu s-au familiarizat cu prezentul manual de utilizare, de către copii și adolescenți care nu au împlinit încă vârsta minimă necesară pentru utilizarea unor astfel de produse, precum și de către persoanele aflate sub influența alcoolului, stupefianțelor sau medicamentelor.
- Copiii și adolescenții cu vârsta sub 16 ani și persoanele care nu sunt familiarizate cu manualul de instrucțiuni nu au voie să utilizeze produsul.
- Aparatul poate fi utilizat de către persoane cu capacități fizice, senzoriale sau mentale reduse, cu lipsă de experiență și/sau cunoștințe, numai dacă acestea sunt supravegheate sau instruite în ceea ce privește utilizarea în siguranță a aparatului și dacă înțeleg pericolele pe care le implică utilizarea.
- Copiii trebuie supravegheați, astfel încât aceștia să nu se joace cu produsul.
- Nu utilizați produsul în alte scopuri decât cel pentru care a fost conceput.
- Țineți la distanță copiii și animalele de companie. Țineți privitorii la o distanță sigură de zona de lucru în timpul funcționării produsului.
- Asigurați-vă că toate dispozitivele de protecție sunt montate și în stare bună.
- Nu utilizați produsul în apropierea cablurilor electrice sau telefonice, țevilor sau furtunurilor subterane.
- Înainte de conectarea ștecărului la sursa de alimentare cu energie electrică, asigurați-vă că valoarea tensiunii din rețeaua de alimentare corespunde celei indicate pe eticheta cu date tehnice a produsului.
- Utilizarea produsului este permisă numai în condițiile păstrării distanței de siguranță cu ajutorul ghidonului.
- Nu utilizați produsul pe pante care sunt prea abrupte pentru utilizarea în condiții de siguranță a acestuia. În cazul în care lucrați pe teren înclinat, asigurați-vă că vă mențineți corpul într-o poziție stabilă.
- Înainte de a porni produsul, asigurați-vă că frezele nu ating corpuri străine și că rotirea acestora nu este împiedicată.
- Prindeți bine ghidonul cu ambele mâini. Nu utilizați produsul cu o singură mână.
- Țineți cont de faptul că este posibil ca produsul să se deplaseze brusc către înainte sau în sus în cazul în care frezele intră în contact cu un sol extrem de tare (compactat, înghețat etc) sau cu obstacole subterane, cum ar fi pietre, rădăcini sau buturugi.
- Țineți mâinile, picioarele, celelalte părți ale corpului și hainele la distanță de frezele care se roteasc. Atenție! Pericol de accidentare!
- Deplasați produsul numai într-un ritm de mers pe jos normal. Nu vă întindeți către anumite componente ale produsului. Mențineți-vă permanent echilibrul și sprijiniți-vă ferm pe picioare.
- Acordați atenție prelungitorului în timpul funcționării produsului. Aveți grijă să nu vă împiedicați de cablu. Asigurați-vă permanent că frezele nu ating cablul.
- Asigurați-vă că produsul nu prezintă deteriorări în situația în care lovește un corp străin și, dacă este cazul, remediați deteriorările înainte de repunerea în funcțiune a produsului și continuarea lucrului.
- Dacă produsul începe să vibreze anormal, opriți motorul și identificați imediat cauza. În general, vibrațiile indică probleme.
- Pentru a transporta produsul, prindeți-l de ghidon și ridicați-l.
- Înainte de efectuarea operațiilor de întreținere sau curățare, opriți produsul, deconectați ștecărul de la sursa de alimentare și așteptați până la oprirea tuturor componentelor. Atenție! Frezele continuă să se rotească după oprirea produsului.
- Se recomandă precauție în timpul efectuării operațiilor de curățare sau întreținere. PERICOL! Atenție la degete! Purtați mănuși de protecție!
- Este interzisă orice deplasare sau modificare a dispozitivelor de protecție electrice sau mecanice.
- Produsul trebuie să fie oprit atunci când efectuați operații de întreținere sau curățare, când schimbați accesorii și în timpul transportului. În cazul în care cablul de alimentare este deteriorat, acesta trebuie înlocuit cu un cablu special disponibil la producător sau la reprezentantul acestuia.

3.7 Siguranța electrică

- Tensiunea de alimentare disponibilă în locul de utilizare trebuie să corespundă celei indicate pe plăcuța cu date tehnice (230V~50Hz). Nu utilizați alte surse de alimentare!
- Pentru linia de alimentare cu energie electrică se recomandă utilizarea unui întrerupător de siguranță cu un curent nominal de declanșare cuprins în intervalul 10-30 mA. Adresați-vă unui electrician calificat.
- Nu treceți cu produsul peste cablul prelungitor care îl conectează la sursa de alimentare, întrucât acesta îl poate secționa. Asigurați-vă că știți în permanentă care este poziția cablului.
- Pentru conectarea prelungitorului, utilizați dispozitivul special de susținere a cablului.
- Nu utilizați produsul pe timp de ploaie. Încercați evitați orice fel de expunere a produsului la umezeală. Nu lăsați produsul în aer liber peste noapte. Nu tăiați iarbă umedă sau udă.

- Cablul de alimentare trebuie verificat cu regularitate și înainte de fiecare utilizare, pentru a vă asigura că acesta nu prezintă deteriorări sau semne de uzură pronunțată. În cazul în care cablul nu este în stare bună, nu utilizați produsul; apelați la un atelier de service autorizat.
- Utilizați numai prelungitoare recomandate pentru lucrări în aer liber. Țineți cablul la distanță de zona de lucru, de suprafețe umede, ude sau uleioase, de muchii ascuțite, de carburanți și de surse de căldură.
- Priza mobilă a prelungitorului trebuie să fie rezistentă la stropire în conformitate cu normele DIN 57282 și VDE 0282; secțiunea transversală a conductorului (cu o lungime maximă de 75 m) trebuie să fie de cel puțin 1,5 mm². Utilizați un cablu tip H07RN-F.

4. ÎNAINTE DE PORNIRE

4.1 Utilizarea prevăzută

Produsul este destinat utilizării exclusiv ca săpătoare electrică, pentru grădini private de mici dimensiuni.

- Acesta nu este conceput pentru utilizare în spații publice, în parcuri, în baze sportive sau în agricultură.
- Utilizarea în alte scopuri decât cel prevăzut este considerată inadecvată și nu este permisă.
- Producătorul nu este răspunzător pentru daunele sau rănirile cauzate de utilizarea necorespunzătoare. Utilizatorul este pe deplin responsabil pentru orice riscuri asociate utilizării necorespunzătoare.

4.2 Izolația dublă

- Produsul este prevăzut cu izolație dublă. Aceasta înseamnă că toate componentele externe sunt izolate electric de sursa de alimentare. Această izolare este realizată prin amplasarea unei bariere izolante suplimentare între componentele electrice și cele mecanice. Izolația dublă vă garantează cea mai mare siguranță posibilă.

4.3 Protecția la suprasarcină

- Dacă produsul este blocat de un corp străin sau motorul este suprasolicitat, motorul se oprește automat datorită sistemului de protecție. Eliberați comutatorul de pornire/oprire, așteptați (aproximativ 15 minute) până la răcirea motorului, apoi porniți din nou produsul.

4.4 Sistemul electric/mechanic de frânare

- Acest produs este echipat cu un sistem de frânare electric sau mecanic, pentru a asigura oprirea frezului în 2 secunde de la eliberarea întrerupătorului de siguranță.

5. ASAMBLAREA (Fig. 1)

5.1 Ghidonul

- Glisați secțiunea superioară a ghidonului (25) în suportul de fixare (26) până la poziția în care orificiile din suportul de fixare sunt în dreptul orificiilor din secțiunea superioară a ghidonului.
- Utilizați o șurubelniță pentru a strânge suportul de fixare cu ajutorul celor 2 șuruburi furnizate.
- Montați secțiunea superioară a ghidonului (25) pe secțiunea mediana (29) și fixați-le cu ajutorul celor două șuruburi (27) cu piulițe-fluturi (30) furnizate.
- Montați ghidonul (29) pe secțiunea inferioară (32) și fixați-l cu ajutorul celor două șuruburi (27) cu piulițe-fluturi (30) furnizate.
- Strângeți complet toate șuruburile și piulițele.
- Utilizați cele două cleme (28) pentru a prinde cablul.

6. PORNIREA

6.1 Conectarea la sursa de alimentare (Fig. 2)

- Fixați cablul prelungitorului cu ajutorul suportului pentru cablu (26), apoi conectați ștecărul. Bucla cablului trebuie să fie suficient de lungă pentru a permite suportului să gliceze dintr-o parte în alta.

6.2 Pornirea (Fig. 3)

Avertisment! Frezele încep să se rotească imediat după pornirea produsului. Țineți mâinile și picioarele la distanță de freze.

- Pentru pornire, țineți bine produsul cu ambele mâini, apăsați pe întrerupătorul de siguranță (A), apoi apăsați pe comutatorul de pornire/oprire (B).
- Mențineți apăsat comutatorul de pornire/oprire în timp ce eliberați întrerupătorul de siguranță.
- Pentru a opri produsul, eliberați comutatorul de pornire/oprire, iar acesta va reveni automat la poziția de pornire.

Utilizați săpătoarea pentru a sparge bulgarii de pământ, pentru pregătirea solului înainte de însămânțare, cultivarea grădinilor și a straturilor de flori. Săpătoarea poate fi utilizată și pentru săparea unor găuri de mici dimensiuni pentru plantarea răsadurilor sau a plantelor din ghivece.

Recomandări

- Duceți produsul în zona de lucru înainte de a-l porni.
- Țineți bine de produs atunci când în porțiți.
- Frezele vor trage săpătoarea către înainte în timpul funcționării. Apăsăți ghidonul pentru a coborî încet frezele.
- Dacă trageți săpătoarea către dumneavoastră, frezele vor săpa mai adânc și mai agresiv.
- Pentru spargerea bulgărilor de pământ și pentru a săpa adânc, lăsați frezele să tragă săpătoarea către înainte o lungime de braț, apoi trageți ferm săpătoarea către dumneavoastră. Deplasarea repetată a săpătoarei către înainte și înapoi eficientizează funcționarea acesteia.
- Dacă săpătoarea pătrunde în sol suficient de adânc încât să rămână pe loc, balansați ușor săpătoarea dintr-o parte în alta, astfel încât aceasta să se deplaseze din nou către înainte.
- Pentru pregătirea solului înainte de însămânțare, vă recomandăm să utilizați unul dintre modelele de lucru indicate la fig. 4.
 - Model de lucru A – Treceți de două ori cu săpătoarea peste suprafața pe care doriți să o cultivați, a doua trecere fiind în unghi drept față de prima.
 - Model de lucru B – Treceți de două ori cu săpătoarea peste suprafața pe care doriți să o cultivați, a doua trecere fiind suprapusă.
- Aveți grijă să nu vă împiedicați atunci când vă deplasați cu spatele și trageți săpătoarea.
- Lăsați întotdeauna frezele să se rotească la turația maximă; totuși, nu suprasolicitați produsul.
- Nu treceți cu săpătoarea pentru cablul prelungitor; asigurați-vă că acesta este la o distanță sigură în spatele dumneavoastră.
- Atunci când lucrați pe suprafețe înclinate, deplasați produsul pe diagonala pantei și asigurați-vă că aveți o poziție stabilă. Nu utilizați produsul pe terenuri cu înclinație mare.

Transport

- Atenție! Înainte de a transporta produsul, opriți motorul.
- Frezele și produsul în sine pot suferi deteriorări în cazul deplasării pe sol dur cu motorul oprit. Transportați produsul ținându-l de ghidon, astfel încât frezele să nu atingă solul.

Îndepărtarea corpurilor străine de pe freze

- În timpul funcționării produsului, între freze se pot prinde pietre sau rădăcini; de asemenea, este posibil să se înfășoare în jurul axului iarbă înaltă sau buruieni.
- Pentru curăța frezele, eliberați comutatorul de pornire/oprire. Deconectați ștecărul de la sursa de alimentare și îndepărtați obstacolele de pe freze și de pe ax.
- Pentru a putea îndepărta mai ușor iarba și buruienile de pe ax, demontați una sau mai multe freze de pe acesta. Pentru detalii, consultați secțiunea privind demontarea și montarea frezelor.

7. ÎNTREȚINERE ȘI DEPOZITARE

Înainte de efectuarea oricăror operații de întreținere, întrerupeți alimentarea cu energie electrică prin scoaterea ștecărului din prelungitor.

Înainte de fiecare utilizare a produsului

- Verificați cablul de alimentare, pentru a vă asigura că acesta nu prezintă semne de uzură sau deteriorare. Înlocuiți cablul în cazul în care este rupt, secționat sau prezintă alte deteriorări.
- Verificați lubrifianțul din cutia de transmisie după fiecare utilizare sau la fiecare 40 de ore de funcționare. Dacă este necesar, înlocuiți lubrifianțul.
- Verificați starea frezelor și asigurați-vă că toate elementele filetate sunt bine strânse.
- În cazul în care frezele sunt tocite, contactați un atelier specializat în vederea efectuării eventualelor reparații.

O dată pe sezon

- Ungeți frezele și axul.
- La finalul fiecărui sezon, solicitați asistență din partea unui atelier specializat în vederea verificării și întreținerii produsului.

7.1 Curățare

- Atenție! Curățați produsul după fiecare utilizare. Neefectuarea operațiilor de curățare poate duce la deteriorarea produsului sau funcționarea necorespunzătoare a acestuia.
- Avertisment! Manipularea frezelor poate provoca răni. Purtați mănuși de protecție.
- Ori de câte ori este posibil, curățați produsul imediat după utilizarea acestuia.
- Curățați partea inferioară a carcasei în zona frezelor, precum și scutul de protecție și apărătoarea cu o perie sau cu o cârpă moale umezită cu un amestec din apă și detergent slab. Nu stropiți produsul cu apă!
- Pentru îndepărtarea pământului și a murdăriei de pe freze și transmisie, utilizați o perie tare sau o cârpă umedă.
- Curățați orificiile de ventilație și îndepărtați resturile de iarbă și murdărie de pe acestea.
- După curățare, ștergeți bine frezele și axul, apoi aplicați pe acestea o peliculă subțire de ulei.

Demontarea și montarea frezelor (Fig. 5)

- Frezele uzate duc la scăderea eficienței produsului și la suprasolicitarea motorului.
- Înainte de fiecare utilizare, verificați starea frezelor. Ascuțiți sau înlocuiți frezele atunci când este necesar.
- Se recomandă efectuarea acestor operații de către persoane specializate.
- Atenție! Deconectați șteculur de la sursa de alimentare și purtați mănuși de protecție.

Demontarea frezelor de pe ax

- Scoateți știftul de siguranță de la capătul axului.
- Scoateți o freză de pe ax.
- Scoateți știftul de siguranță, apoi scoateți cealaltă freză de pe ax.
- Pentru montarea frezelor, parcurgeți pașii de mai sus în ordine inversă.

Înlocuirea cuțitelor frezelor

- În cazul deteriorării unuia dintre cuțitele frezelor, este suficientă înlocuirea cuțitului respectiv, nefiind necesară înlocuirea întregii freze.
 - Slăbiți șuruburile de pe una dintre părți, ținând în același timp strânse piulițele de fixare de pe partea opusă.
 - Scoateți cuțitul deteriorat și înlocuiți-l cu unul nou.

Verificarea lubrifiantului (Fig. 6)

- Goliți și reumpleți rezervorul pentru lubrifiant după prima oră de utilizare și la fiecare 40 de ore de utilizare intensă.
- Înlocuiți lubrifiantul cu unul de tip Multifak EP-0.
- Șurubul orificiului de golire (17) este situat în partea dreaptă a cutiei de transmisie.
 - Culcați săpătoarea pe partea stângă și curățați mecanismul de transmisie pentru a preveni pătrunderea murdăriei în angrenaj atunci când desfaceți șurubul orificiului de golire.
 - Utilizați o cheie hexagonală de 5 mm pentru a desface șurubul, apoi îndepărtați lubrifiantul din cutia de transmisie.
 - Cu ajutorul unui pistol pentru gresaj, puneți lubrifiant de înaltă calitate în cutia de transmisie, până când lubrifiantul începe să iasă prin orificiul cutiei de transmisie.
 - Dacă este necesar, demontați frezele.
 - Montați la loc șurubul.

7.2 Depozitare

- Depozitați produsul într-un loc uscat și curat, la care copiii să nu aibă acces.
- Pe parcursul perioadelor de depozitare mai îndelungate, cum ar fi, de exemplu, în timpul iernii, asigurați-vă că produsul este protejat împotriva coroziunii și înghețului.
- La finalul sezonului sau în cazul în care produsul urmează să nu fie utilizat o perioadă de peste o lună:
 - Curățați produsul.
 - Ștergeți toate suprafețele metalice cu o lavetă înmuiată în ulei (fără substanțe rășinoase) pentru a le proteja împotriva coroziunii, sau aplicați o peliculă subțire de ulei prin pulverizare.
 - Pliati ghidonul și depozitați produsul într-un spațiu corespunzător.

8. DATE TEHNICE

Tensiunea sursei de alimentare:	230V~50Hz
Consum de energie:	1 kW
Turație de funcționare în gol:	380 min ⁻¹
Lățime de lucru:	360 mm
Adâncime maximă de lucru:	200 mm
Nivel de presiune acustică L _{PA} :	75,4 dB(A) K = 2,5 dB(A)
Nivel de putere acustică măsurat L _{WA} :	88,07 dB(A) K = 2,37 dB(A)
Nivel de putere acustică garantat L _{WA} :	93 dB(A)
Vibrații:	0,901 m/s ² K = 1,5 m/s ²
Greutate:	8,1 kg

9. PROTEJAREA MEDIULUI ÎNCONJURĂTOR ȘI RECICLAREA



Dispozitivele electrice nu se aruncă împreună cu resturile menajere. Dispozitivele, accesoriile și ambalajele se revalorifică într-un mod care protejează mediul înconjurător. În conformitate cu Directiva europeană 2012/19/UE privind deșeurile de echipamente electrice și electronice, dispozitivele electrice care nu mai pot fi reparate trebuie colectate separat și reciclate în mod ecologic.

10. REMEDIEREA PROBLEMELOR

Problema	Cauze posibile	Soluție
Motorul nu pornește	Produsul nu este alimentat cu energie electrică	Verificați cablul de alimentare
	Cablul este defect	Verificați cablul, scoateți ștecărul din priză și reintroduceți-l, înlocuiți cablul sau apelați la o persoană calificată în vederea efectuării reparațiilor necesare
	Intrerupător de siguranță/conector defect	Apelați la un atelier specializat în vederea efectuării reparațiilor necesare
	Protecția la supraîncălzire a intrat în funcțiune	1. Adâncimea de lucru este prea mare. Reduceți adâncimea de lucru. 2. Cuțitele sunt blocate. Îndepărtați cauza blocajului. 3. Solul este prea tare. Reglați corespunzător adâncimea de lucru și deplasați produsul de câteva ori către înainte și înapoi. Lăsați motorul să se răcească timp de aproximativ 15 minute
Zgomote neobișnuite	Cuțitele sunt blocate.	Oprii produsul și așteptați până la oprirea tuturor componentelor. Îndepărtați cauza blocajului.
	Lubrifiantul se scurge.	Apelați la un atelier specializat în vederea efectuării reparațiilor necesare
	Șuruburile, piulițele sau alte elemente de fixare nu sunt strânse corespunzător	Strângeți toate elementele. În cazul în care zgomotele persistă, contactați un atelier specializat
Vibrații anormale	Cuțitele sunt deteriorate sau uzate	Inlocuiți-le sau contactați un atelier specializat în vederea verificării.
	Adâncimea de lucru este prea mare	Reglați corespunzător adâncimea de lucru
Rezultate nesatisfăcătoare	Adâncimea de lucru este prea mică	Reglați corespunzător adâncimea de lucru
	Cuțitele frezelor sunt uzate	Inlocuiți-le sau contactați un atelier specializat în vederea verificării.

RECICLAREA

Deșeurile de echipamente electrice și electronice (DEEE) pot conține substanțe periculoase ce au un impact negativ asupra mediului și sănătății umane, în cazul în care nu sunt colectate separat.



Acest produs este conform cu Directiva UE DEEE (2012/19/UE) și este marcat cu un simbol de clasificare a deșeurilor de echipamente electrice și electronice (DEEE), reprezentat grafic în imaginea alăturată.

Această pictogramă indică faptul că DEEE nu trebuie amestecate cu deșeurile menajere și că ele fac obiectul unei colectări separate.

Având în vedere prevederile OUG 195/2005 – referitoare la protecția mediului și O.U.G. 5/2015 privind deșeurile de echipamente electrice și electronice, vă recomandăm să aveți în vedere următoarele:

- Materialele și componentele folosite la construcția acestui produs sunt materiale de înaltă calitate, care pot fi refolosite și reciclate.
- Nu aruncați produsul împreună cu gunoiul menajer sau cu alte gunoaie la sfârșitul duratei de exploatare.

- Transportați-l la centrul de colectare pentru reciclarea echipamentelor electrice și electronice unde va fi preluat în mod gratuit.

- Vă rugăm să luați legătura cu autoritățile locale pentru detalii despre aceste centre de colectare organizate de operatorii economici autorizați pentru colectarea DEEE.

Conformitatea cu directiva RoHS: Produsul pe care l-ați cumpărat este conform cu Directiva RoHS UE (2011/65/UE). Nu conține materialele dăunătoare și interzise specificate în Directivă.

Va mulțumim că participați alături de noi la protejarea mediului și a sănătății umane!

Manufactured for
Network One Distribution
Marcel Iancu St., no. 3-5, Bucharest, 020757
2021

MASURI PENTRU PROTECTIA MEDIULUI

Va informam ca persoanele fizice au urmatoarele obligatii prin legislatia specifica privind protectia mediului și regimul deșeurilor:

- Deșeurile de echipamente electrice și electronice (DEEE), pot conține substanțe periculoase pentru mediu și sănătatea umană. Conform OUG 5/2015, există obligativitatea predării acestora, pentru tratarea corespunzătoare și valorificarea componentelor reciclabile. Societatea Network One Distribution S.R.L. este platitoare de taxa de "timbru verde" pentru fiecare Echipament Electric și Electronic (EEE) pe care îl pune pe piață. Acest cost asigură tratarea ulterioară a echipamentelor uzate colectate. Din acest motiv, odată ce devine deșeu, produsul EEE poate fi predat gratuit operatorului Dvs. de salubritate, la magazine atunci când achiziționați alt echipament similar, sistemul "unul la unu" sau la punctul de colectare organizat de Primăria Sectorului / localității Dvs.

- Simbolul (marcajul) aplicat produselor, care indică faptul că deșeurile DEEE, bateriile și acumulatorii - fac obiectul unei colectări separate, îl reprezintă o pubeză marcată cu o cruce.



Aceste măsuri vor ajuta la protejarea mediului

Societatea Network One Distribution S.R.L. este înscrisă în Registrul de punere pe piață a echipamentelor electrice și electronice, având numărul de înregistrare: RO-2016-03-EEE-0201-IV. De asemenea, au fost întocmite și sunt gestionate: Registrul de Retragere EEE și Registrul de Rechemare EEE, în conformitate cu HG 322/2013. Totodată societatea este înscrisă în Registrul de punere pe piață a bateriilor, având numărul de înregistrare: RO-2011-03-B&A-0283.

Conformitatea cu directiva RoHS: Produsul pe care l-ați cumpărat este conform cu Directiva RoHS UE (2011/65/UE). Nu conține materialele dăunătoare și interzise specificate în Directivă.

Va mulțumim că participați alături de noi la protejarea mediului și a sănătății umane!