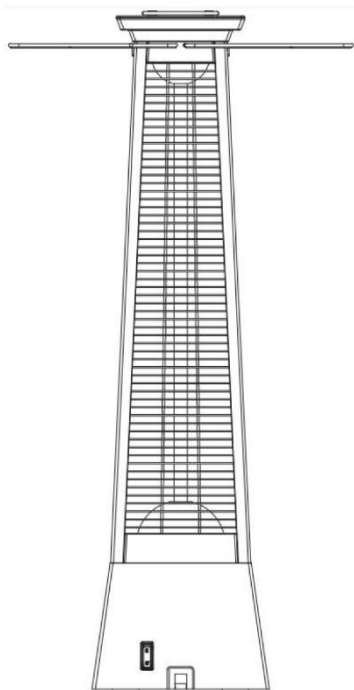


**HEINNER**



Instructions - **GB**

Instrucțiuni de utilizare - **RO**

## INSTRUCȚIUNI IMPORTANTE CU PRIVIRE LA SIGURANȚĂ

Vă rugăm să citiți cu atenție aceste instrucțiuni și să le păstrați pentru consultări ulterioare.

### Avertisment!

#### ACESTE INSTRUCȚIUNI TREBUIE CITITE CU ATENȚIE ȘI PĂSTRATE PENTRU CONSULTĂRI ULTERIOARE.

Nu putem fi trași la răspundere pentru niciun fel de daune cauzate de nerespectarea acestor instrucțiuni.

**CITIȚI CU ATENȚIE** - Încălzitorul cu infraroșu este proiectat pentru funcționare în condiții de siguranță. Cu toate acestea, instalarea, întreținerea și funcționarea încălzitorului pot prezenta pericole. Respectarea următoarelor proceduri va diminua riscul de producere a unui incendiu, șoc electric și vătămare a persoanelor, reducând la minimum durata de instalare. Păstrați aceste instrucțiuni pentru consultări ulterioare.

1. Verificați tensiunea disponibilă în locul de utilizare, pentru a vă asigura că aceasta corespunde specificațiilor încălzitorului.
2. Înainte de utilizarea aparatului, scoateți-l din ambalajul acestuia și verificați dacă este în stare bună.
3. Nu lăsați copiii să se joace cu materialele de ambalare (cum ar fi, de exemplu, pungile de plastic).
4. Conectați aparatul numai la surse de alimentare prevăzute cu împământare. Conectați încălzitorul direct la o priză de perete. Nu utilizați niciun fel de prelungitoare pentru a alimenta aparatul.
5. Nu treceți cablul de alimentare pe sub covoare sau alte materiale similare. Dispuneți cablul de alimentare departe de zonele cu trafic, pentru a nu vă împiedica de el.
6. Nu lăsați cablul să atârne peste blat, de unde poate fi tras cu ușurință de către copii.
7. Dacă sunt disponibile, utilizați mânerele pentru a transporta produsul. Nu puneți NICIODATĂ mâinile sub elementele de încălzire. Lăsați întotdeauna elementul de încălzire să se răcească cel puțin 10 minute înainte de a-l atinge sau de a atinge zonele adiacente.
8. Pentru a preveni supraîncălzirea acestui aparat, mențineți orificiile de admisie și evacuare a aerului curate și îndepărtați de pe acestea orice obiecte care ar putea cauza blocaje. Verificați din când în când toate orificiile de admisie și evacuare, pentru a vă asigura că nu sunt prezente acumulări de murdărie sau praf. **NU ACOPERIȚI APARATUL.**
9. Deconectați ștecărul de la sursa de alimentare atunci când încălzitorul nu este utilizat. Înainte de a deconecta cablul de alimentare, asigurați-vă că opriți alimentarea. Atunci când conectați aparatul la sursa de alimentare cu energie electrică, asigurați-vă că mâinile dumneavoastră sunt uscate, pentru a preveni șocurile electrice.
10. Nu lăsați aparatul nesupravegheat atunci când este în funcțiune.
11. Pentru a vă proteja împotriva pericolului de producere a unui incendiu, țineți materialele inflamabile, cum ar fi mobila, pernele și perdelele la o distanță de cel puțin 1 metru de partea din față a încălzitorului, de părțile laterale și de părțile din spate și de sus ale acestuia.
12. Pentru a vă proteja împotriva pericolului de electrocutare, nu utilizați produsul în imediata apropiere a unei băi, a unei piscine sau a oricărei surse de lichid. Nu introduceți cablul sau ștecărul acestuia în apă sau în alte lichide.
13. Încălzitorul conține componente fierbinți, care produc arc electric sau scântei. Nu utilizați aparatul în zone în care sunt folosite sau depozitate benzină, vopsea sau alte lichide inflamabile.
14. Nu introduceți degetele și nu permiteți pătrunderea obiectelor străine în gurile de ventilație sau de evacuare, deoarece acest lucru poate duce la electrocutare, poate provoca un incendiu sau poate deteriora aparatul.
15. Temperatura anumitor componente ale încălzitorului poate depăși valoarea de 200 °C, iar contactul cu elementul de încălzire, reflectorul sau componentele metalice din apropierea elementului de încălzire poate provoca arsuri grave. Pentru prevenirea arsurilor, evitați contactul pielii cu suprafețele fierbinți ale încălzitorului.
16. Aparatul nu este destinat utilizării de către persoane (inclusiv copii) care au capacități fizice, senzoriale sau mentale reduse, sau cărora le lipsesc experiența și cunoștințele necesare, decât dacă sunt supravegheate sau au fost instruite cu privire la utilizarea aparatului de către o persoană care răspunde pentru siguranța acestora. Copiii și persoanele vulnerabile trebuie supravegheate, astfel încât acestea să nu se joace cu produsul.
17. Nu utilizați încălzitorul dacă ștecărul sau cablul de alimentare prezintă deteriorări, dacă prezintă defecțiuni sau dacă au fost avariate în orice mod.
18. Acest produs conține materiale reciclabile. Nu aruncați acest produs împreună cu deșeurile menajere nesortate. Vă rugăm să contactați autoritățile locale pentru a obține informații despre cel mai apropiat punct de colectare.
19. Nu ne asumăm nicio răspundere pentru niciun fel de daune cauzate de nerespectarea acestor instrucțiuni sau de orice altă utilizare sau manipulare necorespunzătoare.

20. Utilizați încălzitorul numai în modul descris în cadrul prezentului manual de instrucțiuni. Utilizarea în moduri nerecomandate de către producător poate avea ca rezultat provocarea unui incendiu, electrocutarea sau rănirea persoanelor.

### PĂSTRAȚI ACESTE INSTRUCȚIUNI

#### Atenție:

1. Acest încălzitor trebuie instalat de către o persoană competentă, adică de către un electrician calificat.
2. Înainte de a efectua operații de instalare a aparatului, deconectați-l de la sursa de alimentare cu energie electrică și lăsați-l să se răcească.
3. În cazul în care aparatul urmează să nu fie utilizat pentru o perioadă îndelungată, acesta trebuie să fie oprit și deconectat de la sursa de alimentare cu energie electrică.
4. Depozitare: Atunci când nu îl utilizați, depozitați încălzitorul într-un loc răcoros și uscat, pentru a preveni acumularea de praf și murdărie. Utilizați cutia de ambalaj în vederea depozitării.
5. Nu încercați să modificați sau să reglați funcțiile electrice sau mecanice ale acestui aparat.
6. Acest produs nu conține componente care să poată fi reparate de către utilizator. În cazul în care produsul suferă daune sau defecțiuni, acesta trebuie returnat producătorului sau reprezentantului acestuia.

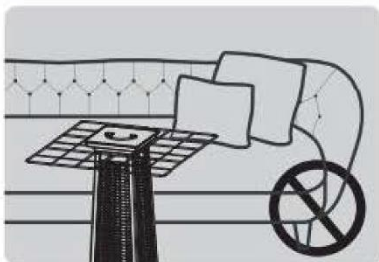
### Avertisment! Următoarele măsuri de precauție reduc riscul de producere a incendiilor:



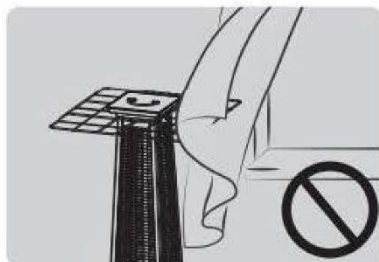
**Atenție:**  
Nu acoperiți încălzitorul cu haine sau alte obiecte similare.



**Atenție:**  
Nu puneți încălzitorul lângă pat.



**Atenție:**  
Țineți mobila, hârtiile, hainele etc. departe de părțile laterale și din partea posteroară a aparatului.



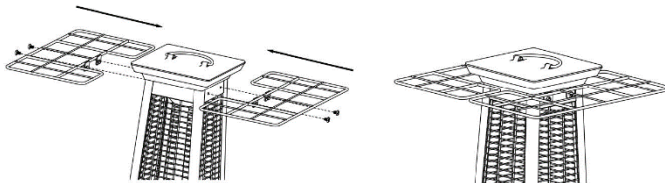
**Atenție:**  
Țineți materialele inflamabile, cum ar fi mobila, pernele și perdelele la o distanță de cel puțin 1 metru de partea din față a încălzitorului, de părțile laterale și de părțile din spate și de sus ale acestuia.

**Avertisment! Următoarele măsuri de precauție reduc riscul de producere a incendiilor:**



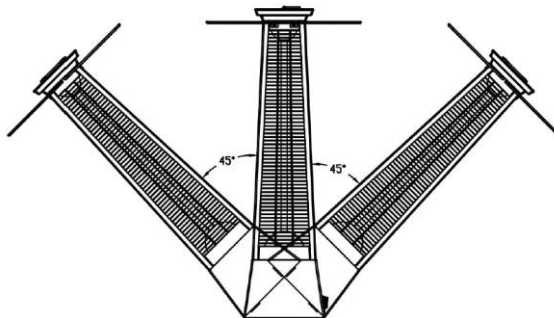
#### Asamblare

Fixați elementul de protecție în partea superioară cu ajutorul șuruburilor furnizate.



**ÎNCĂLZITORUL TREBUIE AȘEZAT PE O SUPRAFAȚĂ DREAPTĂ ȘI STABILĂ.**

**Observație:** Încălzitorul este prevăzut cu o funcție de protecție în caz de răsturnare. Atunci când înclinația încălzitorului depășește un unghi de 45°, acesta se oprește automat. Pentru a repune încălzitorul în funcțiune, poziționați-l drept și stabil.



## CURĂȚARE ȘI ÎNTREȚINERE

Îndepărtați murdăria în mod regulat, pentru a asigura funcționarea eficientă pe termen lung a echipamentului dumneavoastră.

1. Verificați filamentul IR cel puțin o dată pe lună, pentru a vă asigura că acesta este curat. Numărul de verificări poate fi mărit în funcție de cantitatea de praf din mediul de utilizare.
2. Verificați vizual starea plasei de sârmă, a cadrului și a lămpii, iar în cazul în care acestea sunt deformate, solicitați asistență tehnică de specialitate.
3. Pentru siguranța dumneavoastră, deconectați ștecărul aparatului de la sursa de alimentare cu energie electrică. Asigurați-vă că încălzitorul este rece înainte de a continua.
4. Pentru a păstra curat încălzitorul, carcasa exterioară poate fi curățată cu o cârpă moale și umedă. Dacă este necesar, puteți utiliza un detergent slab. După curățare, ștergeți aparatul cu o cârpă moale și uscată. (ATENȚIE: NU permiteți pătrunderea lichidelor în încălzitor).
5. Nu atingeți elementul de încălzire cu degetele, deoarece reziduurile de pe acestea pot afecta durata de exploatare a lămpii. Dacă atingeți accidental elementul de încălzire, îndepărtați urmele de degete cu o lavetă moale.
6. NU utilizați pentru curățarea încălzitorului alcool, benzină, pulberi abrazive, perii aspre sau substanțe pentru întreținerea articolelor de mobilier. Acestea pot deteriora suprafețele încălzitorului.
7. NU introduceți încălzitorul în apă. Înainte de utilizare, așteptați ca aparatul să fie complet uscat.
8. Dacă se acumulează praf sau murdărie în interiorul aparatului sau în jurul elementului de încălzire, solicitați asistență în vederea curățării aparatului de către un tehnician calificat. Nu puneți în funcțiune încălzitorul în această stare.
9. Singura operație de întreținere necesară este curățarea suprafețelor exterioare ale încălzitorului.

## RECICLAREA

La finalul duratei de exploatare utile, aparatul nu trebuie eliminat împreună cu deșeurile menajere. Vă rugăm să reciclați în cadrul centrelor de reciclare corespunzătoare. Pentru sfaturi referitoare la reciclare, contactați autoritățile locale sau distribuitorul.

## CARACTERISTICI TEHNICE

<b>Model</b>	<b>HR-SD014</b>
Tensiune (VAC)	220-240 V
Putere (W)	2000 W
Frecvență (Hz)	50-60
Dimensiuni LxIxI (cm)	21 x 21 x 80
Greutate (kg)	4.2

## RECICLAREA

Deșeurile de echipamente electrice și electronice (DEEE) pot conține substanțe periculoase ce au un impact negativ asupra mediului și sănătății umane, în cazul în care nu sunt colectate separat.



Acest produs este conform cu Directiva UE DEEE (2012/19/UE) și este marcat cu un simbol de clasificare a deșeurilor de echipamente electrice și electronice (DEEE), reprezentat grafic în imaginea alăturată.

Această pictogramă indică faptul că DEEE nu trebuie amestecate cu deșeurile menajere și că ele fac obiectul unei colectări separate.

Având în vedere prevederile OUG 195/2005 – referitoare la protecția mediului și O.U.G. 5/2015 privind deșeurile de echipamente electrice și electronice, vă recomandăm să aveți în vedere următoarele:

- Materialele și componentele folosite la construcția acestui produs sunt materiale de înaltă calitate, care pot fi refolosite și reciclate.
- Nu aruncați produsul împreună cu gunoiul menajer sau cu alte gunoaie la sfârșitul duratei de exploatare.
- Transportați-l la centrul de colectare pentru reciclarea echipamentelor electrice și electronice unde va fi preluat în mod gratuit.
- Vă rugăm să luați legătura cu autoritățile locale pentru detalii despre aceste centre de colectare organizate de operatorii economici autorizați pentru colectarea DEEE.

Conformitatea cu directiva RoHS: Produsul pe care l-ați cumpărat este conform cu Directiva RoHS UE (2011/65/UE). Nu conține materialele dăunătoare și interzise specificate în Directivă.

Va mulțumim că participați alături de noi la protejarea mediului și a sănătății umane!

## MASURI PENTRU PROTECTIA MEDIULUI

Va informam ca persoanele fizice au urmatoarele obligatii prin legislatia specifica privind protectia mediului si regimul deseurilor:

- Deseurile de echipamente electrice si electronice (DEEE), pot contine substante periculoase pentru mediu si sanatatea umana. Conform OUG 5/2015, exista obligativitatea predarii acestora, pentru tratarea corespunzatoare si valorificarea componentelor reciclabile. Societatea Network One Distribution S.R.L. este platitoare de taxa de "timbru verde" pentru fiecare Echipament Electric si Electronic (EEE) pe care il pune pe piata. Acest cost asigura tratarea ulterioara a echipamentelor uzate colectate. Din acest motiv, odata ce devine deseou, produsul EEE poate fi predat gratuit operatorului Dvs. de salubritate, la magazine atunci cand achizitionati alt echipament similar, sistemul "unul la unu" sau la punctul de colectare organizat de Primaria Sectorului / localitatii Dvs.

- Simbolul (marcajul) aplicat produselor, care indica faptul ca deseurile DEEE, bateriile si acumulatorii - fac obiectul unei colectari separate, il reprezinta o pubela barata cu o cruce.



### ***Aceste masuri vor ajuta la protejarea mediului***

Societatea Network One Distribution S.R.L. este inregistrata in Registrul de punere pe piata a echipamentelor electrice si electronice, avand numarul de inregistrare: RO-2016-03-EEE-0201-IV. De asemenea, au fost intocmite si sunt gestionate: Registrul de Retragere EEE si Registrul de Rechemare EEE, in conformitate cu HG 322/2013. Totodata societatea este inregistrata in Registrul de punere pe piata a bateriilor, avnd numarul de inregistrare: RO-2011-03-B&A-0283.

Conformitatea cu directiva RoHS: Produsul pe care l-ati cumpărat este conform cu Directiva RoHS UE (2011/65/UE). Nu conține materialele dăunătoare și interzise specificate în Directivă.

**Va multumim ca participati alaturi de noi la protejarea mediului si a sanatatii umane!**