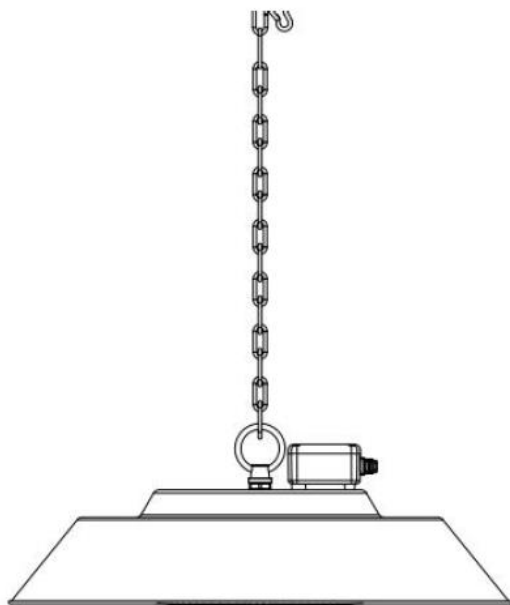


**HEINNER**



Instructions - **GB**

Instrucțiuni de utilizare - **RO**

## INFORMAȚII PRIVIND SIGURANȚA

### AVERTISMENT!

- Aceste instrucțiuni trebuie citite cu atenție și păstrate pentru consultări ulterioare.
- Nu putem fi trași la răspundere pentru niciun fel de daune cauzate de nerespectarea acestor instrucțiuni.
- **CITIȚI CU ATENȚIE** - Încălzitorul cu infraroșu este proiectat pentru funcționare în condiții de siguranță. Cu toate acestea, instalarea, întreținerea și funcționarea încălzitorului pot prezenta pericole. Respectarea următoarelor proceduri va diminua riscul de producere a unui incendiu, șoc electric și vătămare a persoanelor, reducând la minimum durata de instalare. Atunci când utilizați aparate electrocasnice, respectați întotdeauna măsurile de siguranță de bază, în vederea reducerii riscurilor de producere a incendiilor, de electrocutare și/sau de rănire, inclusiv:
  1. Citiți toate instrucțiunile înainte de a utiliza aparatul.
  2. Încălzitorul este fierbinte în timpul funcționării. Pentru prevenirea arsurilor, evitați contactul pielii cu suprafețele fierbinți. Dacă sunt disponibile, utilizați mânerele pentru a transporta produsul. Țineți materialele combustibile, cum ar fi mobila, hârtia, hainele și perdelele la o distanță de cel puțin 1 metru de partea din față a încălzitorului, de părțile laterale și de părțile din spate și de sus ale acestuia.
  3. Se impun măsuri stricte de precauție atunci când încălzitorul este utilizat de către copii sau invalizi (sau în apropierea acestora) și ori de câte ori încălzitorul este lăsat în funcțiune nesupravegheat.
  4. Deconectați ștecărul de la sursa de alimentare atunci când încălzitorul nu este utilizat.
  5. Nu utilizați încălzitorul dacă ștecărul sau cablul de alimentare prezintă deteriorări, dacă prezintă defecțiuni sau dacă au fost avariate în orice mod. Scoateți din funcțiune aparatul sau apelați la centru de reparații specializat, în vederea verificării și depanării aparatului.
  6. Acest încălzitor nu este destinat utilizării în camere de baie, spălătorii sau alte încăperi similare. Nu puneți încălzitorul în locuri de unde ar putea cădea în căzi sau în alte recipiente cu apă.
  7. Nu treceți cablul de alimentare pe sub covoare. Nu acoperiți cablul de alimentare cu covoare, traverse sau alte obiecte similare. Nu poziționați cablul pe sub mobilier sau aparate. Dispuneți cablul de alimentare departe de zonele cu trafic, pentru a nu vă împiedica de el.
  8. Pentru deconectarea încălzitorului de la sursa de alimentare, puneți butoanele de control în poziția OFF (OPRIT), apoi scoateți ștecărul din priză.
  9. Conectați aparatul numai la surse de alimentare prevăzute cu împământare.
  10. Nu introduceți și nu permiteți pătrunderea obiectelor străine în gurile de ventilație sau de evacuare, deoarece acest lucru poate duce la electrocutare, poate provoca un incendiu sau poate deteriora aparatul.
  11. Pentru prevenirea incendiilor, nu obturați în niciun fel prizele de aer sau grilele de evacuare. Nu utilizați aparatul pe suprafețe moi, cum ar fi în pat, unde orificiile pot fi blocate.
  12. Încălzitorul conține componente fierbinți, care produc arc electric sau scânteii. Nu utilizați aparatul în zone în care sunt folosite sau depozitate benzină, vopsea sau alte lichide inflamabile.
  13. Utilizați încălzitorul numai în modul descris în cadrul prezentului manual de instrucțiuni. Utilizarea în moduri nerecomandate de către producător poate avea ca rezultat provocarea unui incendiu, electrocutarea sau rănirea persoanelor.
  14. Conectați încălzitorul direct la o priză de perete. Nu utilizați niciun fel de prelungitoare pentru a alimenta aparatul.
  15. Înainte de utilizarea aparatului, scoateți-l din ambalajul acestuia și verificați dacă este în stare bună.
  16. Nu lăsați copiii să se joace cu materialele de ambalare (cum ar fi, de exemplu, pungile de plastic).
  17. Verificați tensiunea disponibilă în locul de utilizare, pentru a vă asigura că aceasta corespunde specificațiilor încălzitorului.
  18. Verificați cu atenție cablul de alimentare și ștecărul înainte de utilizarea produsului, pentru a vă asigura că acestea nu prezintă deteriorări.
  19. Înainte de a deconecta cablul de alimentare, asigurați-vă că opriti alimentarea. Atunci când conectați aparatul la sursa de alimentare cu energie electrică, asigurați-vă că mâinile dumneavoastră sunt uscate, pentru a preveni șocurile electrice.
  20. Pentru a vă proteja împotriva electrocutării, nu introduceți cablul sau ștecărul în apă sau alte lichide.
  21. Nu lăsați cablul să atârne peste blat, de unde poate fi tras cu ușurință de către copii.
  22. Nu introduceți degetele sau obiecte străine în grilă în timpul funcționării aparatului.
  23. Nu lăsați aparatul nesupravegheat atunci când este în funcțiune.
  24. Nu ne asumăm nicio răspundere pentru niciun fel de daune cauzate de nerespectarea acestor instrucțiuni sau de orice altă utilizare sau manipulare necorespunzătoare.
  25. Pentru a preveni supraîncălzirea acestui aparat, mențineți orificiile de admisie și evacuare a aerului curate și îndepărtați de pe acestea orice obiecte care ar putea cauza blocaje. Verificați din când în când toate

orificiile de admisie și evacuare, pentru a vă asigura că nu sunt prezente acumulări de murdărie sau praf. NU ACOPERIȚI APARATUL.

26. Temperatura anumitor componente ale încălzitorului poate depăși valoarea de 200 °C, iar contactul cu elementul de încălzire, reflectorul sau componentele metalice din apropierea elementului de încălzire poate provoca arsuri grave. Pentru prevenirea arsurilor, evitați contactul pielii cu suprafețele fierbinți.

27. Nu puneți NICIODATĂ mâinile sub elementele de încălzire. Lăsați întotdeauna elementul de încălzire să se răcească cel puțin 10 minute înainte de a-l atinge sau de a atinge zonele adiacente.

28. Acest produs conține materiale reciclabile. Nu aruncați acest produs împreună cu deșeurile menajere nesortate. Vă rugăm să contactați autoritățile locale pentru a obține informații despre cel mai apropiat punct de colectare.

29. ATENȚIE: MONTAȚI ÎNCĂLZITORUL CU PARTEA INFERIOARĂ A ACESTUIA LA O ÎNĂLȚIME DE CEL PUȚIN 2,4 M DEASUPRA PARDOSELII SAU A SĂLULUI.

30. AVERTISMENT: PERICOL DE INCENDIU - ȚINEȚI MATERIALELE INFLAMABILE LA DISTANȚĂ DE PARTEA FRONTALĂ A ÎNCĂLZITORULUI.

### PĂSTRAȚI ACESTE INSTRUCȚIUNI

## INTRODUCERE

- Încălzitoarele cu infraroșu produc căldură instantanee și confortabilă, precum cea a soarelui.
- Aceste încălzitoare robuste și rezistente la intemperii sunt concepute pentru uz casnic și comercial, în vederea încălzirii spațiilor exterioare.

## INSTALARE

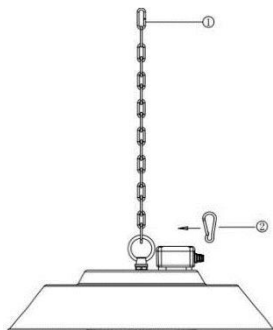
### Unelte necesare:

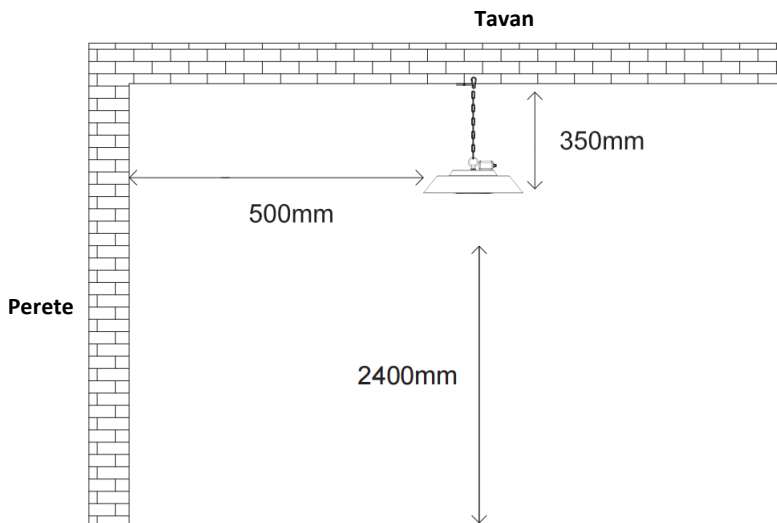
- Boloboc
- Șurubelniță
- Mașină de găurit electrică și burghie

Important: Verificați cablul de alimentare, pentru a vă asigura că acesta este bine montat, că nu intră în contact cu reflectorul încălzitorului și că nu ajunge în zona încălzită.

1. Acest încălzitor trebuie instalat de către o persoană competentă, adică de către un electrician calificat.
2. Înainte de a efectua operații de instalare a aparatului, deconectați-l de la sursa de alimentare cu energie electrică și lăsați-l să se răcească.
3. Acest încălzitor poate fi utilizat direct pentru încălzire.
5. În timpul utilizării, feriți cablul de alimentare de corpul încălzitorului.
6. Nu instalați încălzitorul pe o suprafață inflamabilă.
7. Atunci când montați încălzitorul, respectați distanța minimă de siguranță între corpul încălzitorului și suprafețele inflamabile.
8. Dacă încălzitorul urmează să fie utilizat în exterior, se recomandă utilizarea unei prize rezistente la intemperii.

- ① Lanț - 1 buc.
- ② Cârlig de siguranță - 2 buc.





1. Lăsați o distanță de 350 mm între încălzitor și tavan.
2. Lăsați o distanță de cel puțin 500 mm între încălzitor și obiectele din jur.
3. Lăsați o distanță de cel puțin 2400 de mm între încălzitor și sol/pardoseală.

## PUNEREA ÎN FUNCȚIUNE

COMUTATOR: porniți/opriți încălzitorul cu ajutorul comutatorului situat în partea superioară a acestuia.

### Depanare

1. Asigurați-vă că ștecărul aparatului este conectat la o priză electrică. Dacă ștecărul nu este introdus în priză, introduceți-l.
2. Asigurați-vă că sursa de alimentare cu energie electrică este în bună stare de funcționare.
3. Verificați dacă întrerupătorul de pe încălzitor este în poziția ON

## CURĂȚARE ȘI ÎNTREȚINERE

**Curățarea periodică și temeinică a încălzitorului cu infraroșu asigură funcționarea eficientă a acestuia pentru o perioadă îndelungată. Pentru a curăța încălzitorul, urmați pașii de mai jos:**

1. Pentru siguranța dumneavoastră, deconectați ștecărul aparatului de la sursa de alimentare cu energie electrică.
2. Asigurați-vă că încălzitorul este rece înainte de a continua.
3. Pentru a păstra curat încălzitorul, carcasa exterioră poate fi curățată cu o lavetă moale și umedă. Dacă este necesar, puteți utiliza un detergent slab. După curățare, ștergeți aparatul cu o lavetă moale și uscată. (ATENȚIE: NU permiteți pătrunderea lichidelor în încălzitor).
4. NU utilizați pentru curățarea încălzitorului alcool, benzină, pulberi abrazive, perii aspre sau substanțe pentru întreținerea articolelor de mobilier. Acestea pot deteriora suprafețele încălzitorului.
5. NU introduceți încălzitorul în apă.
6. Înainte de utilizare, așteptați ca aparatul să fie complet uscat.

**Depozitare: Atunci când nu îl utilizați, depozitați încălzitorul într-un loc răcoros și uscat, pentru a preveni acumularea de praf și murdărie. Utilizați cutia de ambalaj în vederea depozitării.**

**ATENȚIONARE:**

1. Înainte de efectuarea oricăror operații asupra aparatului, deconectați-l de la sursa de alimentare cu energie electrică și lăsați-l să se răcească.
2. Dacă se acumulează praf sau murdărie în interiorul aparatului sau în jurul elementului de încălzire, solicitați asistență în vederea curățării aparatului de către un tehnician calificat. Nu puneți în funcțiune încălzitorul în această stare.
3. Singura operație de întreținere necesară este curățarea suprafețelor exterioare ale încălzitorului.
4. Nu atingeți elementul de încălzire cu degetele, deoarece reziduurile de pe acestea pot afecta durata de exploatare a lămpii. Dacă atingeți accidental elementul de încălzire, îndepărtați urmele de degete cu o lavetă moale, umezită cu alcool.
5. Nu încercați să modificați sau să reglați funcțiile electrice sau mecanice ale acestui aparat.
6. Acest produs nu conține componente care să poată fi reparate de către utilizator. În cazul în care produsul suferă daune sau defecțiuni, acesta trebuie returnat producătorului sau reprezentantului acestuia.
7. Pentru evitarea pericolelor, în cazul în care cablurile de alimentare prezintă deteriorări, acestea trebuie înlocuite de către producător, de către reprezentantul acestuia sau de persoane calificate în mod corespunzător.

**CARACTERISTICI TEHNICE**

<b>Model</b>	<b>HR-SD011</b>
Tensiune (V AC)	220-240 V AC
Putere (W)	1500 W
Dimensiuni l x l x A (mm)	425 x 425 x 150
Greutate (kg)	1.80

**RECICLAREA**

Deșeurile de echipamente electrice și electronice (DEEE) pot conține substanțe periculoase ce au un impact negativ asupra mediului și sănătății umane, în cazul în care nu sunt colectate separat.



Acest produs este conform cu Directiva UE DEEE (2012/19/UE) și este marcat cu un simbol de clasificare a deșeurilor de echipamente electrice și electronice (DEEE), reprezentat grafic în imaginea alăturată.

Aceasta pictogramă indică faptul că DEEE nu trebuie amestecate cu deșeurile menajere și că ele fac obiectul unei colectări separate.

Având în vedere prevederile OUG 195/2005 – referitoare la protecția mediului și O.U.G. 5/2015 privind deșeurile de echipamente electrice și electronice, vă recomandăm să aveți în vedere următoarele:

- Materialele și componentele folosite la construcția acestui produs sunt materiale de înaltă calitate, care pot fi refolosite și reciclate.
- Nu aruncați produsul împreună cu gunoiul menajer sau cu alte gunoaie la sfârșitul duratei de exploatare.
- Transportați-l la centrul de colectare pentru reciclarea echipamentelor electrice și electronice unde va fi preluat în mod gratuit.
- Vă rugăm să luați legătura cu autoritățile locale pentru detalii despre aceste centre de colectare organizate de operatorii economici autorizați pentru colectarea DEEE.

Conformitatea cu directiva RoHS: Produsul pe care l-ați cumpărat este conform cu Directiva RoHS UE (2011/65/UE). Nu conține materialele dăunătoare și interzise specificate în Directivă.

Va mulțumim că participați alături de noi la protejarea mediului și a sănătății umane!

## MASURI PENTRU PROTECTIA MEDIULUI

Va informam ca persoanele fizice au urmatoarele obligatii prin legislatia specifica privind protectia mediului si regimul deseurilor:

- Deseurile de echipamente electrice si electronice (DEEE), pot contine substante periculoase pentru mediu si sanatatea umana. Conform OUG 5/2015, exista obligativitatea predarii acestora, pentru tratarea corespunzatoare si valorificarea componentelor reciclabile. Societatea Network One Distribution S.R.L. este platitoare de taxa de "timbru verde" pentru fiecare Echipament Electric si Electronic (EEE) pe care il pune pe piata. Acest cost asigura tratarea ulterioara a echipamentelor uzate colectate. Din acest motiv, odata ce devine deseou, produsul EEE poate fi predat gratuit operatorului Dvs. de salubritate, la magazine atunci cand achizitionati alt echipament similar, sistemul "unul la unu "sau la punctul de colectare organizat de Primaria Sectorului / localitatii Dvs.

- Simbolul (marcajul) aplicat produselor, care indica faptul ca deseurile DEEE, bateriile si acumulatorii - fac obiectul unei colectari separate, il reprezinta o pubea barata cu o cruce.



### ***Aceste masuri vor ajuta la protejarea mediului***

Societatea Network One Distribution S.R.L. este inregistrata in Registrul de punere pe piata a echipamentelor electrice si electronice, avand numarul de inregistrare: RO-2016-03-EEE-0201-IV. De asemenea, au fost intocmite si sunt gestionate: Registrul de Retragere EEE si Registrul de Rechemare EEE, in conformitate cu HG 322/2013. Totodata societatea este inregistrata in Registrul de punere pe piata a bateriilor, avnd numarul de inregistrare: RO-2011-03-B&A-0283.

Conformitatea cu directiva RoHS: Produsul pe care l-ați cumpărat este conform cu Directiva RoHS UE (2011/65/UE). Nu conține materialele dăunătoare și interzise specificate în Directivă.

**Va multumim ca participati alaturi de noi la protejarea mediului si a sanatatii umane!**

Manufactured for  
Network One Distribution  
Marcel Iancu St., no. 3-5, Bucharest, 020757  
2024